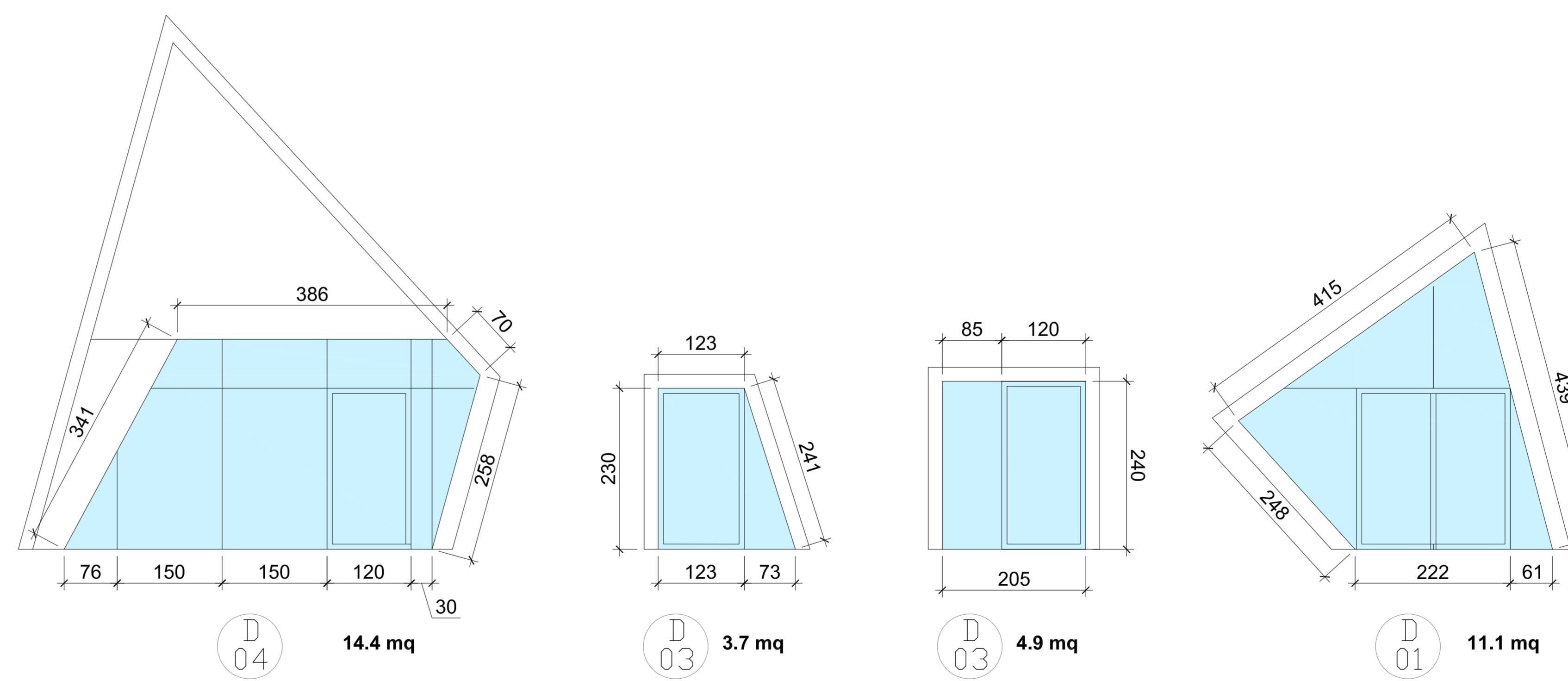
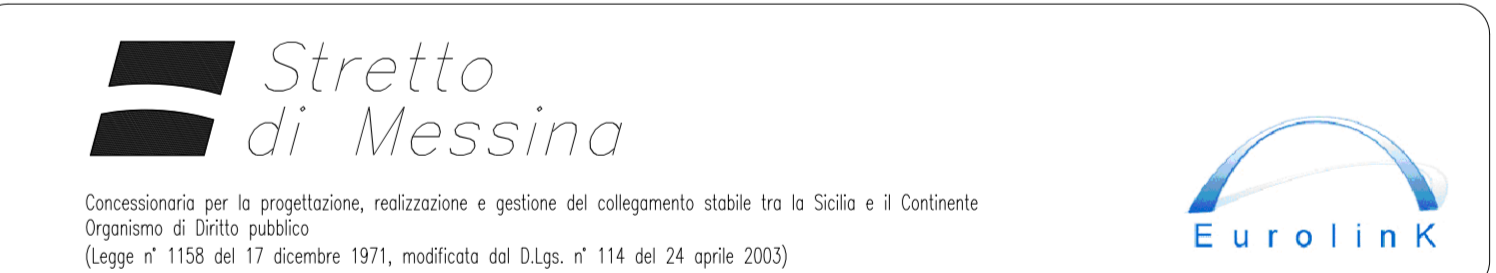


01 TIPOLOGIE SERRAMENTI ESTERNI
SCALA 1:50



01 TIPOLOGIA PORTE ESTERNE
SCALA 1:50



PONTE SULLO STRETTO DI MESSINA
PROGETTO DEFINITIVO

EUROLINK S.C.p.A.
IMPREGLIO S.p.A. (Mandatario)
SOCIETA' ITALIANA PER CONDOTTE D'ACQUA S.p.A. (Mandante)
COOPERATIVA MURATORI E CEMENTISTI - C.M.C. di Ravenna Soc. Coop. a.r.l. (Mandante)
SACYR S.A.U. (Mandante)
ISHIKAWAJIMA - HARIMA HEAVY INDUSTRIES CO. Ltd. (Mandante)
A.C.I. S.C.P.A. - CONSORZIO STABILE (Mandante)

EUROLINK S.C.p.A. Direzione Generale Dott. Ing. A. Tomaglia Via S. Margherita, Milano 20121	EUROLINK S.C.p.A. Direzione Generale Project Manager Ing. P.P. Vachoudde	STRETTO DI MESSINA Direzione Generale e Ufficio Edilizia Ing. G. Frammaggi	STRETTO DI MESSINA Amministratore Delegato Dott. P. Diacci
--	--	--	---

COLLEGAMENTI CALABRIA
CENTRO DIREZIONALE
OPERE CIVILI EDILI
FABBRICATI / EDIFICI
ABACO SERRAMENTI ESTERNI 3-3

REV.	DATA	DESCRIZIONE	REDAZIONE	VERIFICATO	APPROVATO
F0	20-06-11	EMISSIONE FINALE	SRL	SRL	SRL