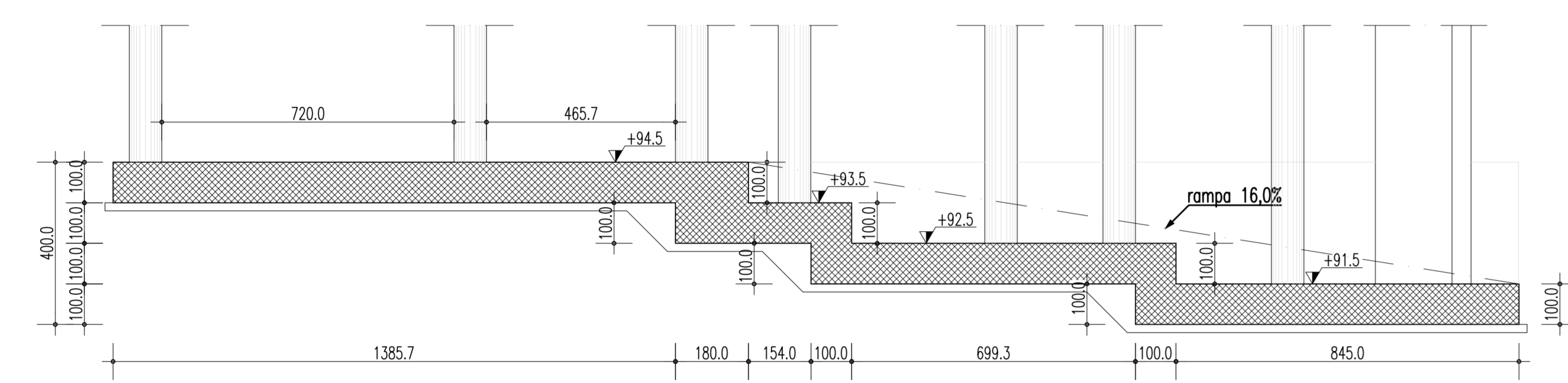
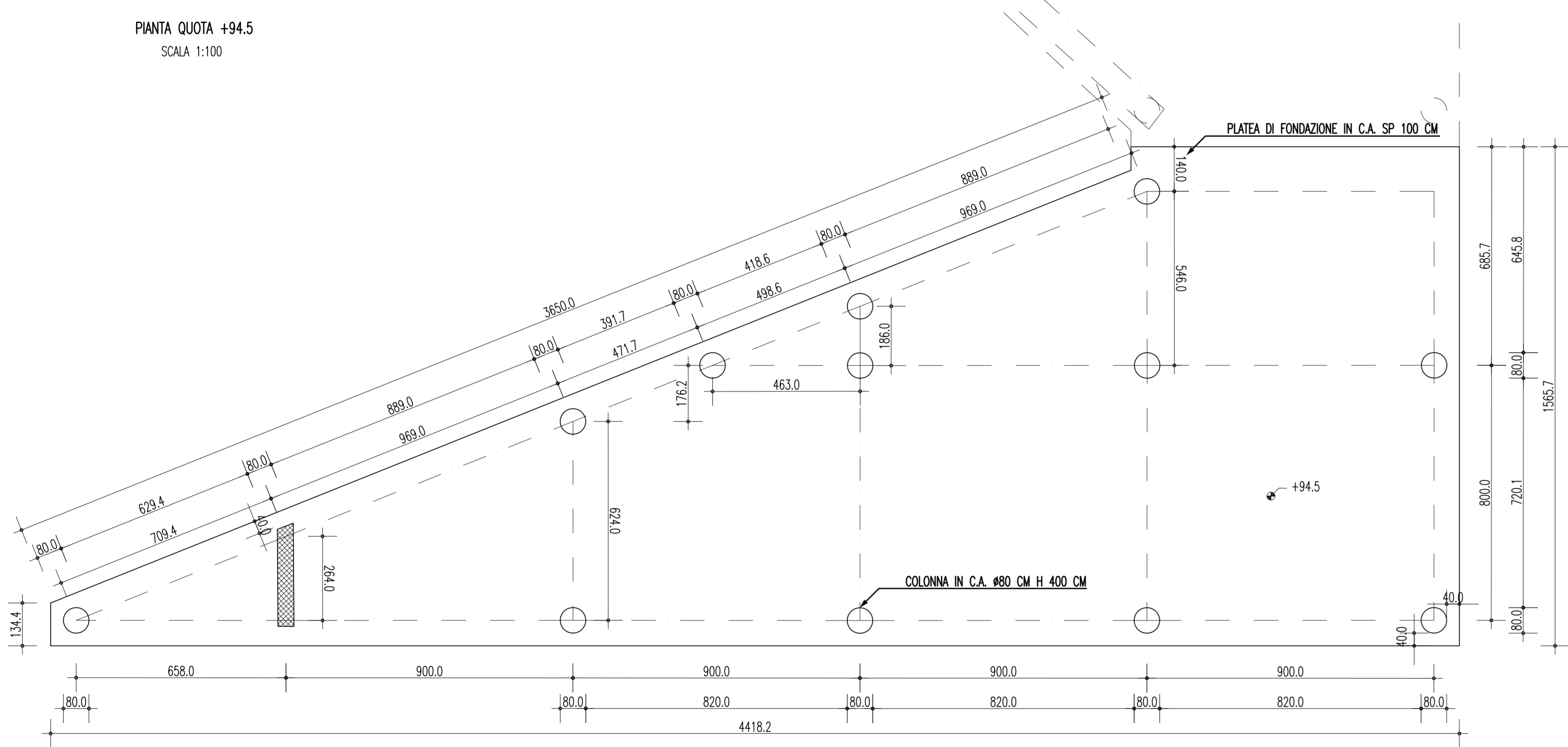


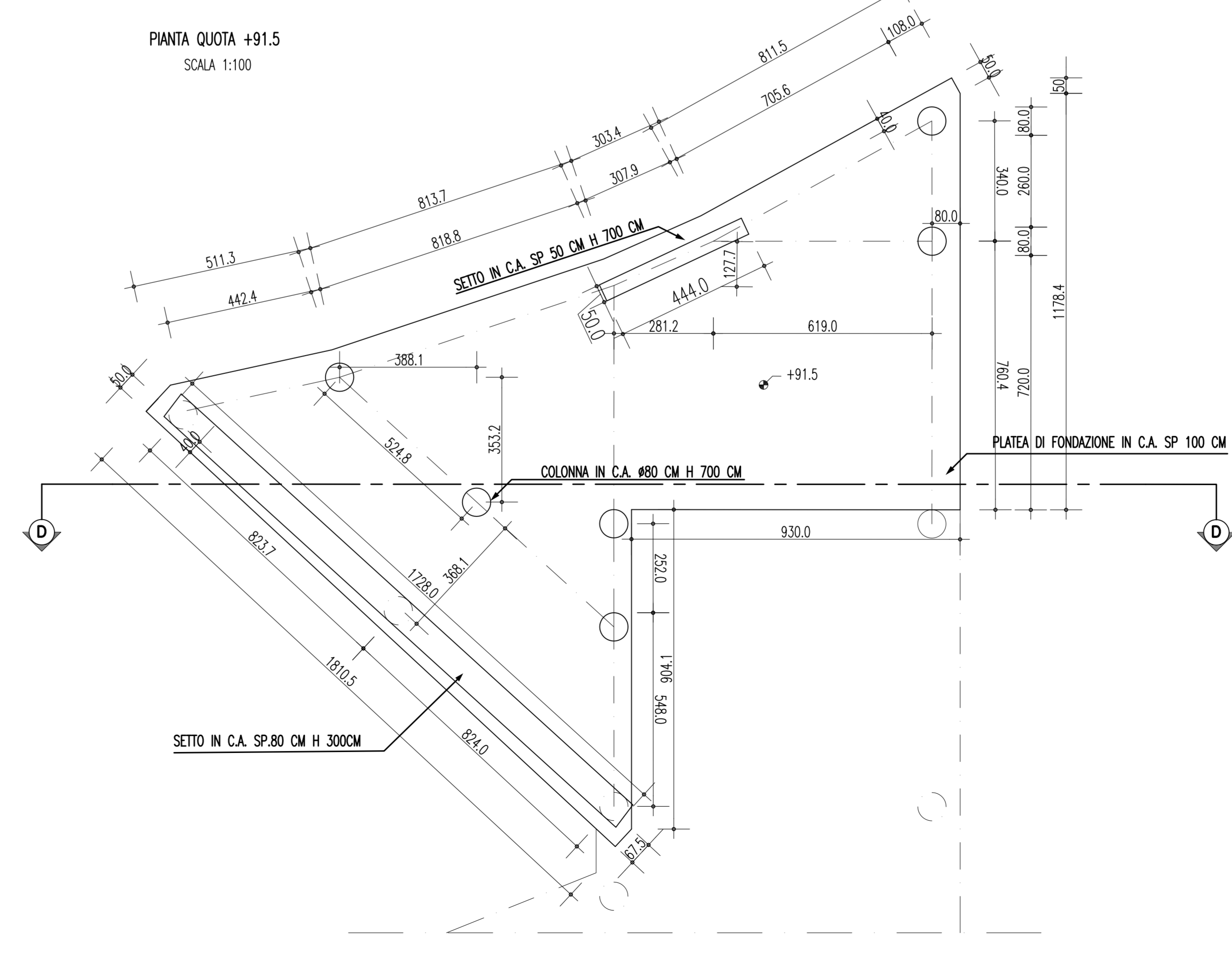
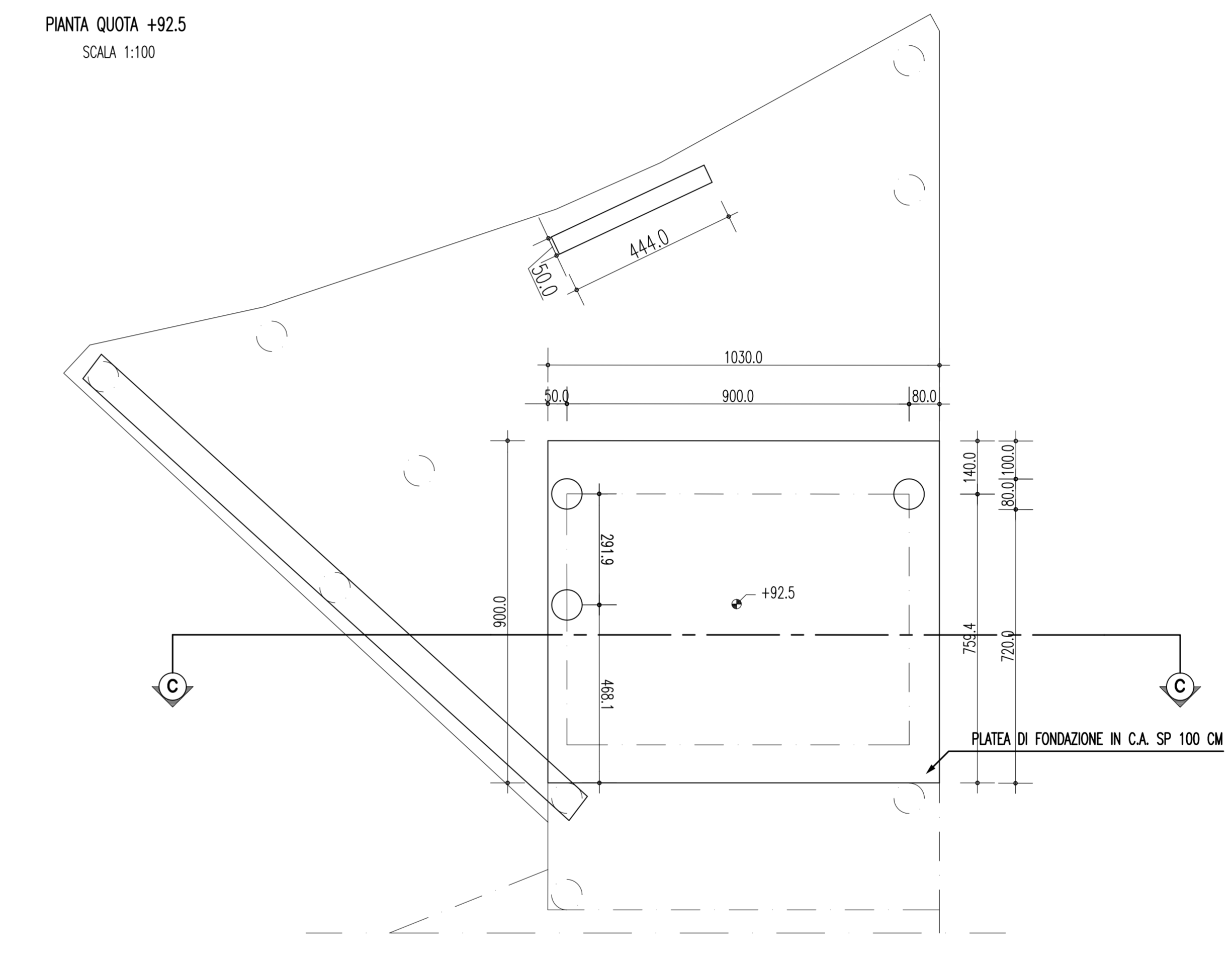
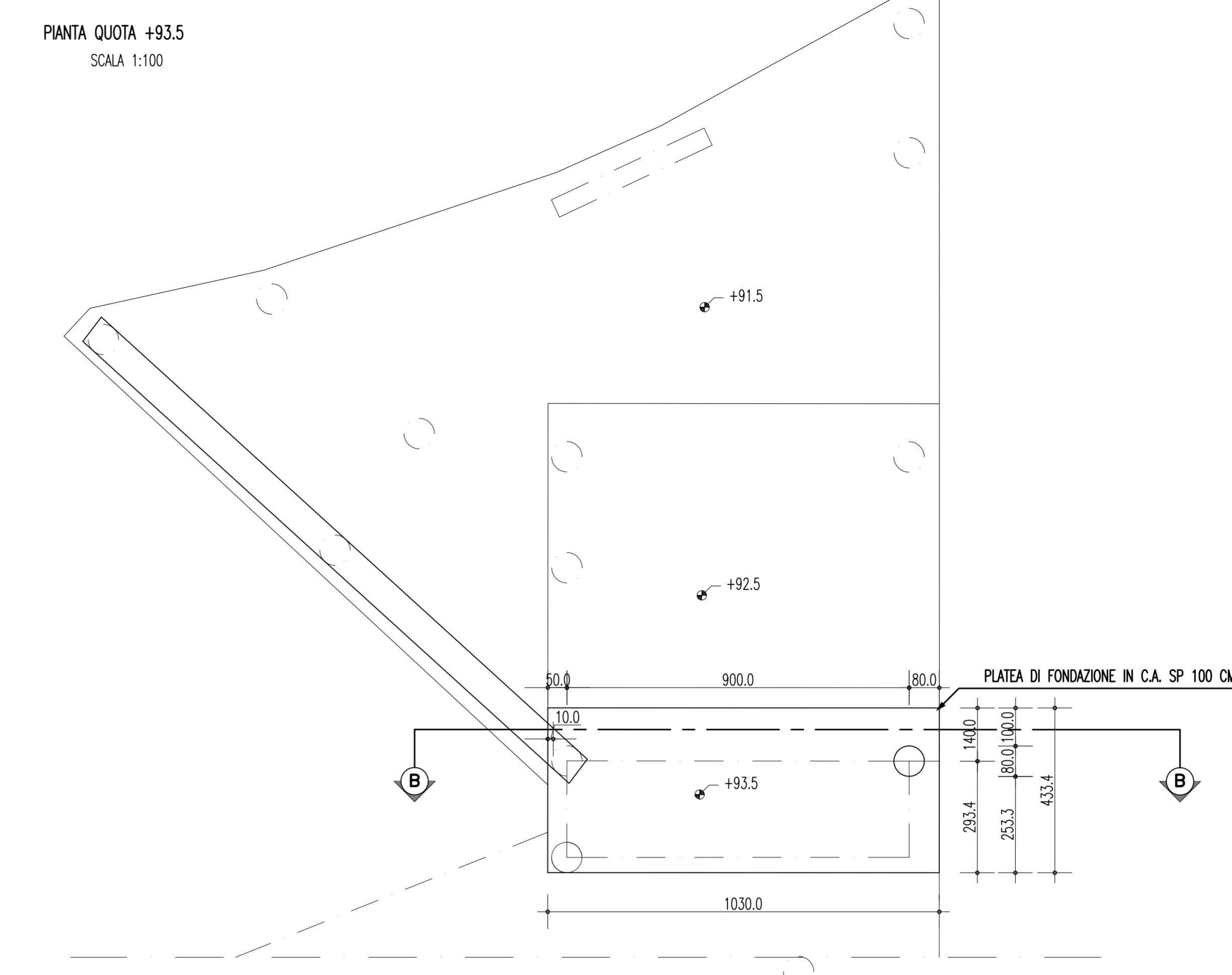
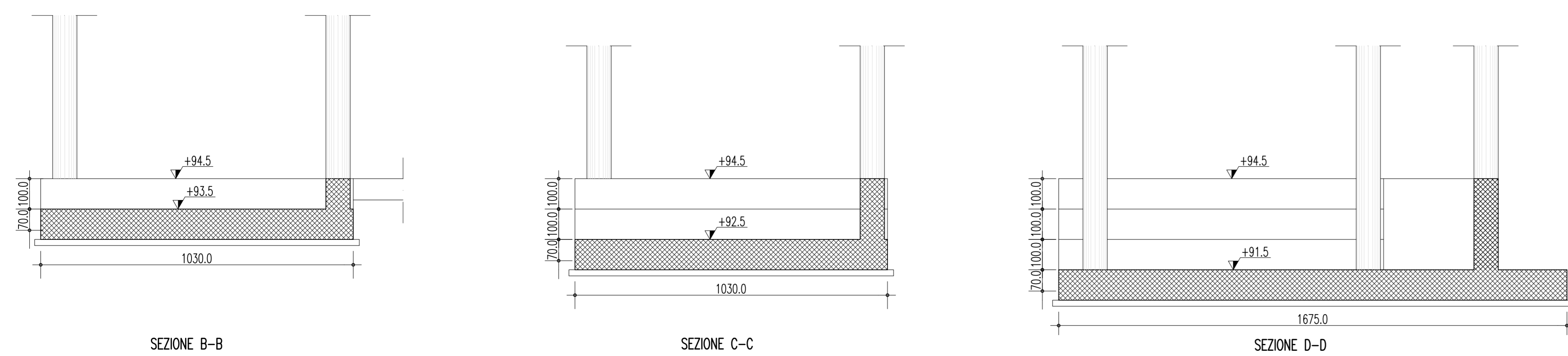
SEZIONE LONGITUDINALE
SCALA 1:100



SEZIONE A-A



SEZIONI TRASVERSALI
SCALA 1:100



NOTE GENERALI

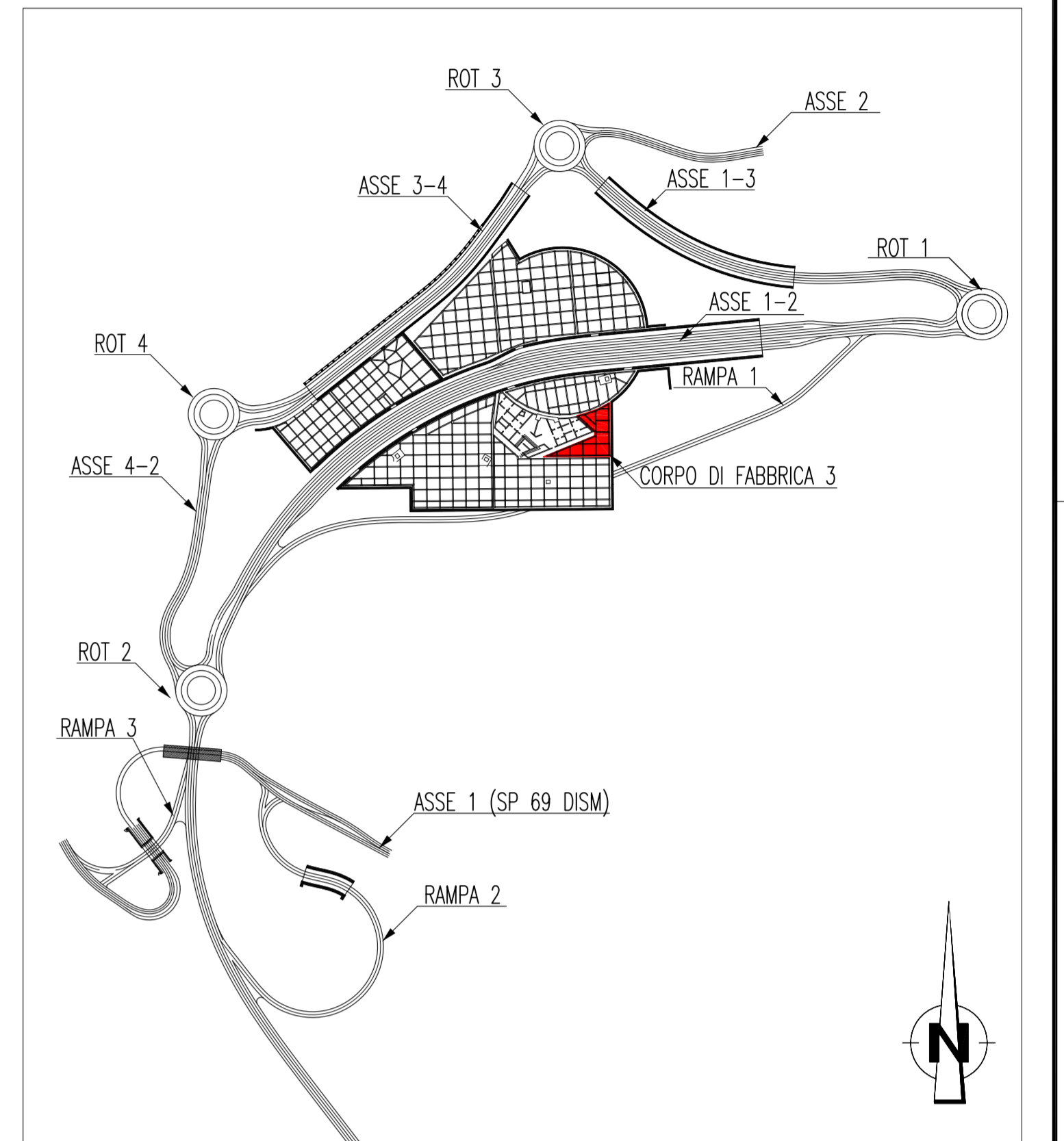


TABELLA MATERIALI
Specifiche tecniche secondo D.M. 14/01/08 e UNI EN ISO 4063: 2001

Legenda misure:

Diametro piegature d_p :	
# Barro <math><20</math>	$d_{Br} = 49$
# Barro #20 - #26	$d_{Br} = 79$

CALCESTRUZZO
CALCESTRUZZO MAGRO $R_{ck} \geq 15 \text{ N/mm}^2$
CALCESTRUZZO PER STRUTTURE IN FONDAZIONE E ELEVAZIONE Classe 30/37 $f_{ck} = 30 \text{ N/mm}^2$

ACCIAIO PER CEMENTO ARMATO
ACCIAIO per C.A. B450C
ACCIAIO per strutture metalliche serie UNI EN 10025 S355 $f_{yk} = 355 \text{ N/mm}^2$

COPRIFERRI:
SOLETTA 3 cm
STRUTTURE IN C.A. 4 cm

NOTE GENERALI
Misure e dimensioni in cm
Quote altimetriche in m

Stretto di Messina
Concessionario per la progettazione, redazione e gestione del collegamento stabile tra lo Stretto e il Continente
Operatore di Sisto pubblica
Ling. n° 118 del 17 dicembre 1971, modificato dal D.Lgs. n° 114 del 24 aprile 2003

PONTE SULLO STRETTO DI MESSINA
PROGETTO DEFINITIVO

EUROLINK S.C.p.A.
IMPREGILO S.p.A. (Mandatante)
SOCIETA' ITALIANA PER CONDOTTE D'ACQUA S.p.A. (Mandatante)
COOPERATIVA MURATORI E CEMENTISTI - C.M.C. di Ravenna Soc. Coop. a.r.l. (Mandatante)
SACOR S.A.S. (Mandatante)
ISHIKAWAJIMA - HARIMA HEAVY INDUSTRIES CO. Ltd. (Mandatante)
A.C.I. S.C.P.A. - CONSORZIO STABILE (Mandatante)

IL PROGETTISTA Dott. Ing. F. Colla Ordine Ingegneri Milano n° 20320	IL CONTRINTE GENERALE Project Manager (Ing. P.P. Marcheselli)	STRETTO DI MESSINA Direttore Generale e Rip. Valutazione (Ing. G. Fommgrenth)	STRETTO DI MESSINA Amministratore Delegato (Dott. P. Cucco)
---	--	---	--

COLLEGAMENTI VERSANTE CALABRIA CD0127_F0
CENTRO DIREZIONALE
OPERE CIVILI EDILI
PARCHEGGIO CENTRO DIREZIONALE
CORPO DI FABBRICA 3 - CARPENTERIA FONDAZIONI RAMPA D'ACCESSO DA QUOTA +91,50 A QUOTA +93,50

REV	DATA	DESCRIZIONE	REDAITTO	VERIFICATO	APPROVATO
1/0	20/09/2011	EMISSIONE FINALE	F.PASAROLI	G. SCUTO	F. COLLA