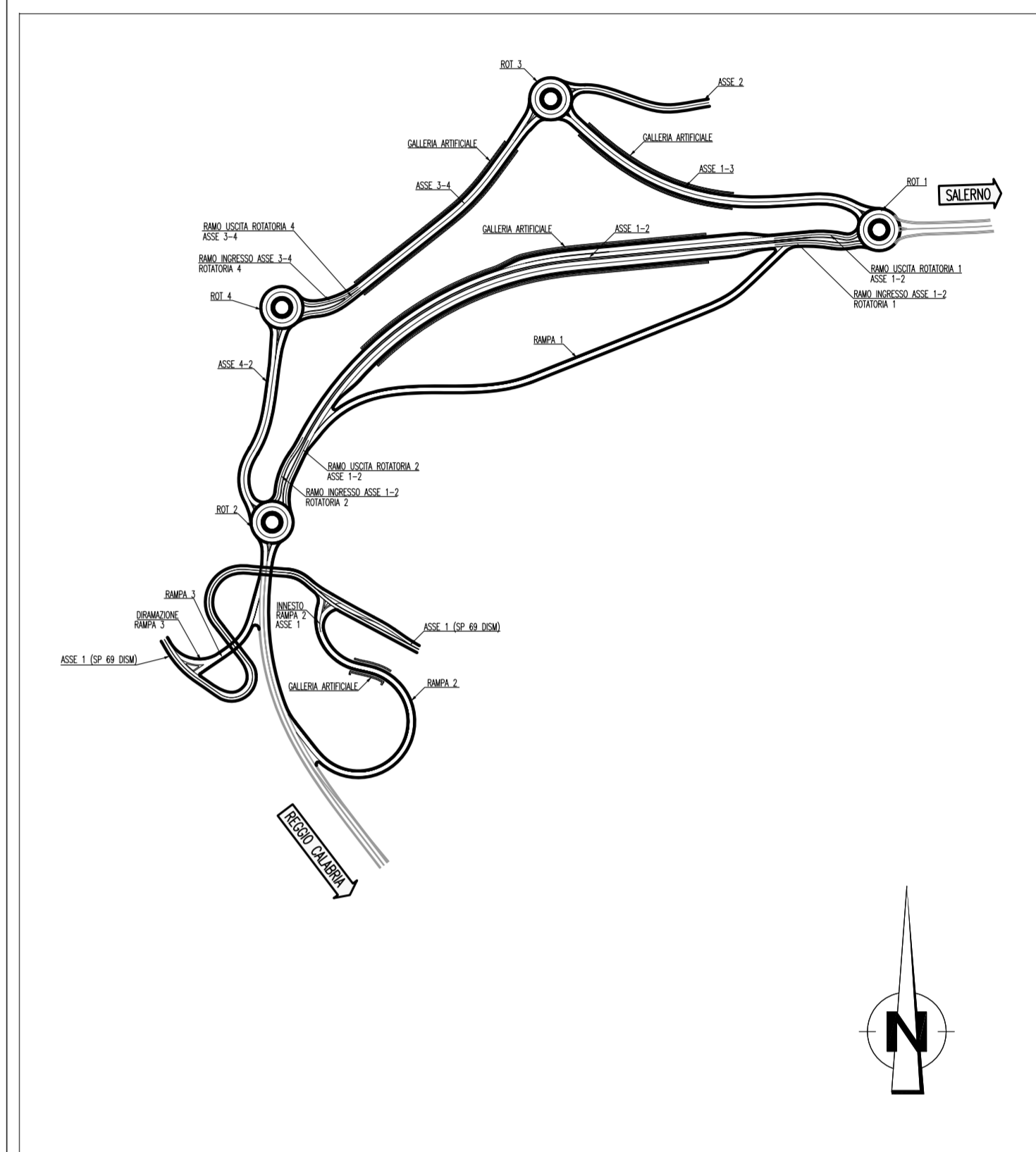
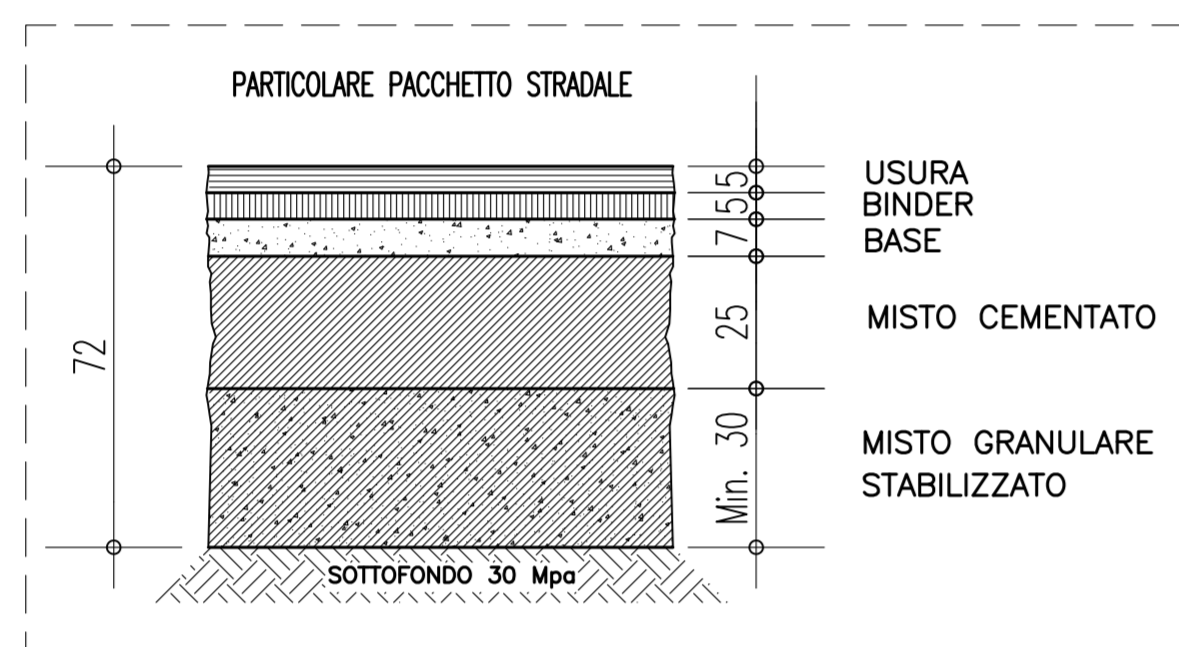
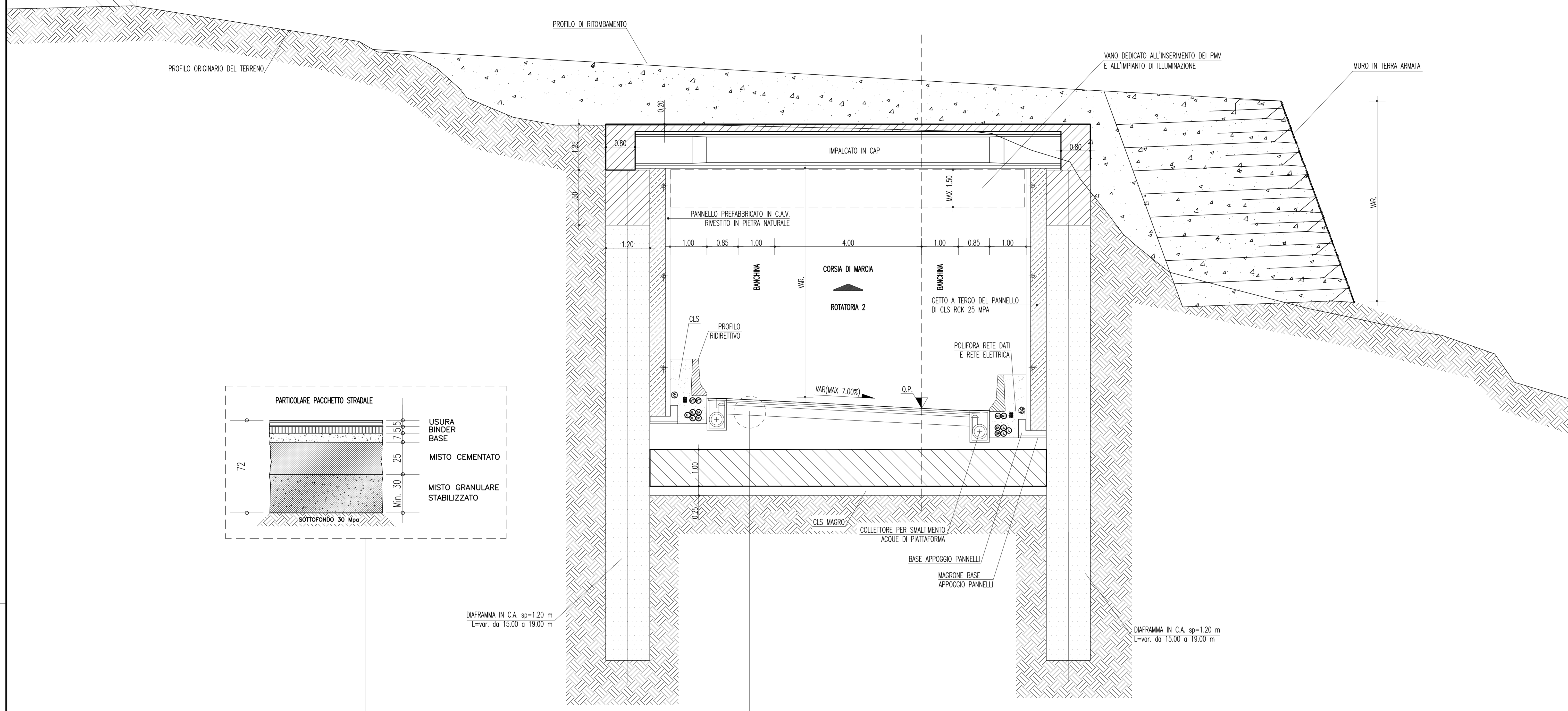


NOTE GENERALI



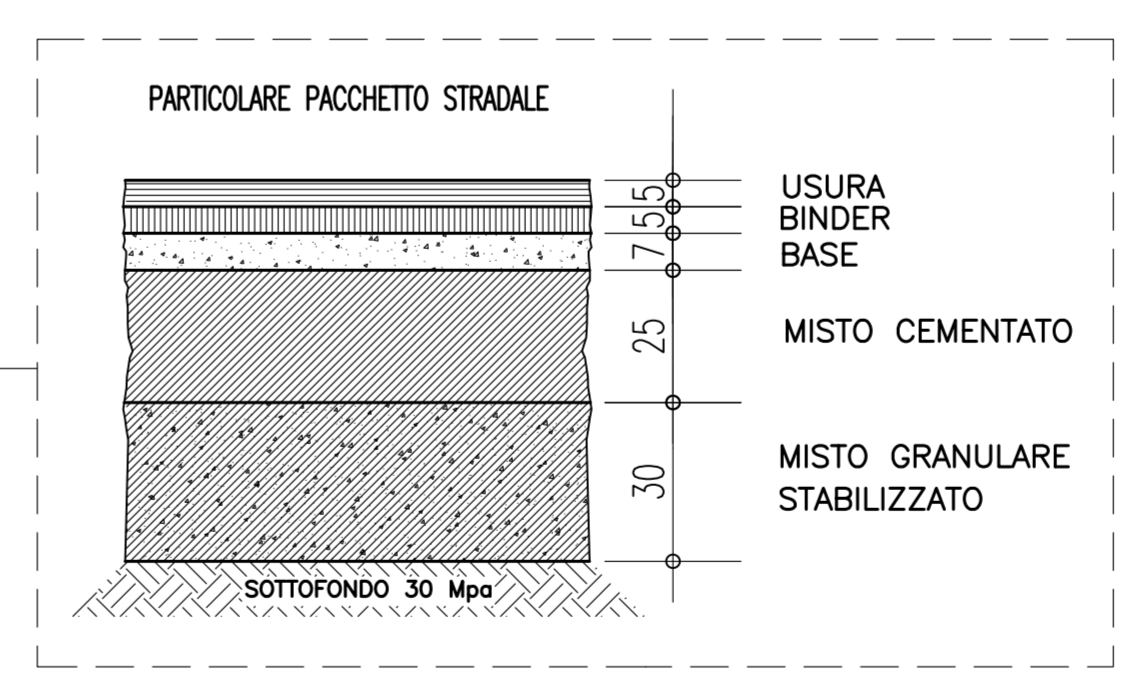
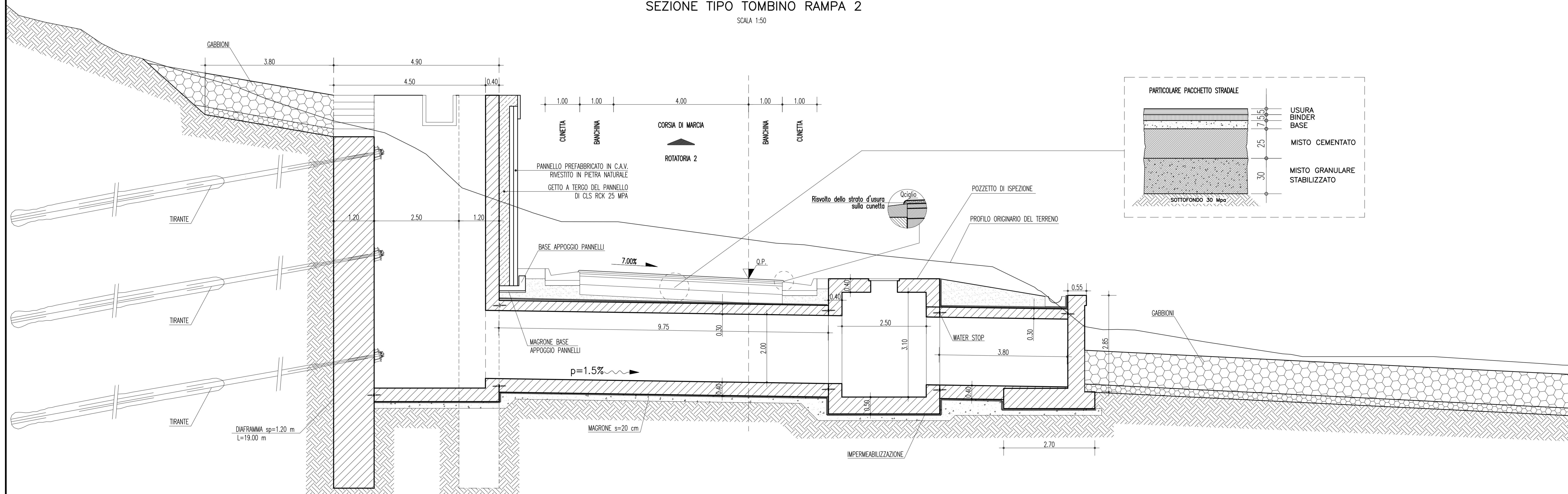
SEZIONE TIPO IN GALLERIA RAMPA 2

SCALA 1:50



SEZIONE TIPO TOMBINO RAMPA 2

SCALA 1:50



Stretto di Messina
 Concessionario per la progettazione, realizzazione e gestione del collegamento stabile tra la Sicilia e il Continente
 Oggetto di diritto pubblico
 Legge n° 1108 del 17 dicembre 1971, modificata dal D.Lgs. n° 114 del 24 aprile 2000

PONTE SULLO STRETTO DI MESSINA
 PROGETTO DEFINITIVO

EUROLINK S.C.p.A.
 IMPREGILO S.p.A. (Mandatario)
 SOCIETA' ITALIANA PER CONDOTTE D'ACQUA S.p.A. (Mandatario)
 COOPERATIVA MURATORI E CEMENTISTI - C.M.C. di Ravenna Soc. Coop. a.r.l. (Mandatario)
 SACOR S.A.S. (Mandatario)
 ISHKAWAJMA - HARIMA HEAVY INDUSTRIES CO. Ltd. (Mandatario)
 A.C.I. S.C.P.A. - CONSORZIO STABILE (Mandatario)

IL PROGETTISTA Dott. Ing. F. Colla Ordine Ingegneri Milano n° 20320	IL CONTRAENTE GENERALE Project Manager (Ing. P.P. Marcheselli)	STRETTO DI MESSINA Direttore Generale e RIP. Valutazione (Ing. G. Fommenghi)	STRETTO DI MESSINA Amministratore Delegato (Dott. P. Ciucci)
--	--	---	--

COLLEGAMENTI VERSANTE CALABRIA CD0214_F0
 CENTRO DIREZIONALE
 OPERE CIVILI EDILI
 VIABILITA' ACCESSO
 SEZIONI TIPO DEL CORPO STRADALE DELLA RAMPA 2 - TAV. 1/2

REV	DATA	DESCRIZIONE	REDATTO	VERIFICATO	APPROVATO
F0	20/05/2011	EMMISSIONE FINALE	B.L.D. GIUDICE F. BERTONI	F. COLLA	

NOME DEL FILE: CD0214_F0.dwg