



Regione Sicilia

Assessorato Regionale Infrastrutture e Mobilità

Ufficio di progettazione:
Ministero delle Infrastrutture e dei Trasporti
Provveditorato Interregionale Opere Pubbliche Sicilia - Calabria
Ufficio Opere Marittime per la Sicilia

PORTO DI MARSALA - OPERE DI MESSA IN SICUREZZA
- Molo foraneo sopraflutto
- Molo foraneo sottoflutto
- Banchine e piazzali
- Escavazione

SOLUZIONE ALTERNATIVA PROGETTO DEFINITIVO

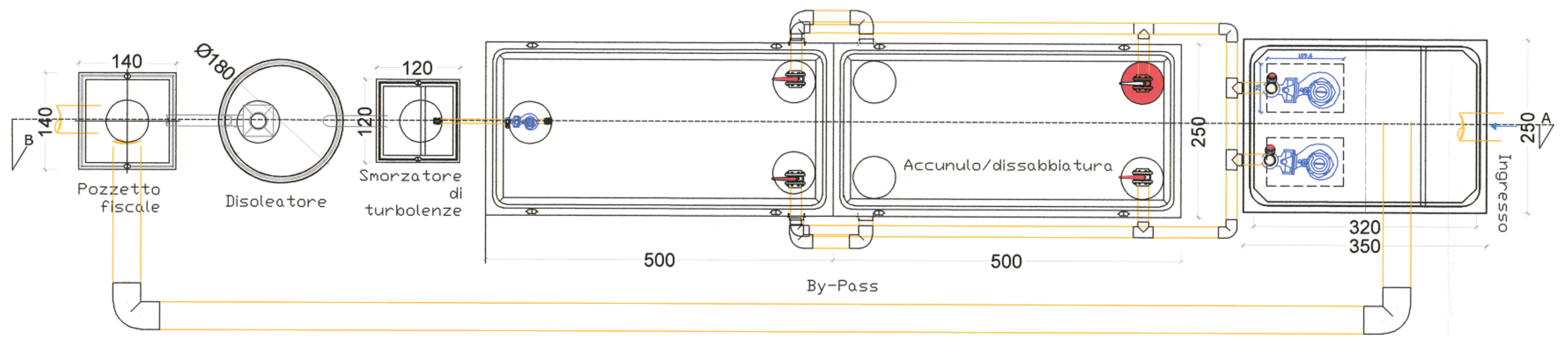
Particolare disoleatore

Prog. N. 6 del 11 feb. 2011 Rev. 2 2 MAG. 2013

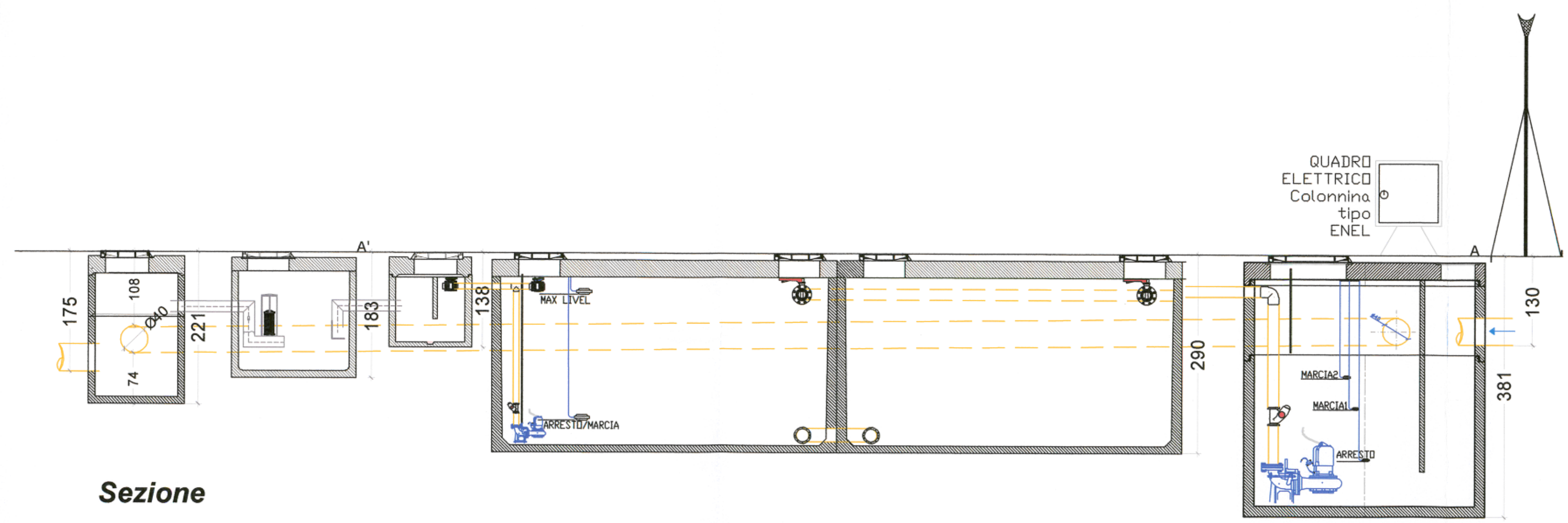
Aggiornamento 15 nov. 2013

Redatto da:
Dirigente tecnico
Dott. Ing. *Piero Viviano*
Funzionario Ingegnere
Dott. Ing. *Leonardo Tollo*
Funzionario tecnico
Geom. *Francesco Daidone*
Dott. Ing. *Gianluigi Marungia*
Collaboratori
Geom. *Pietro Sacco*
Geom. *Michele Rosario Giacalone*

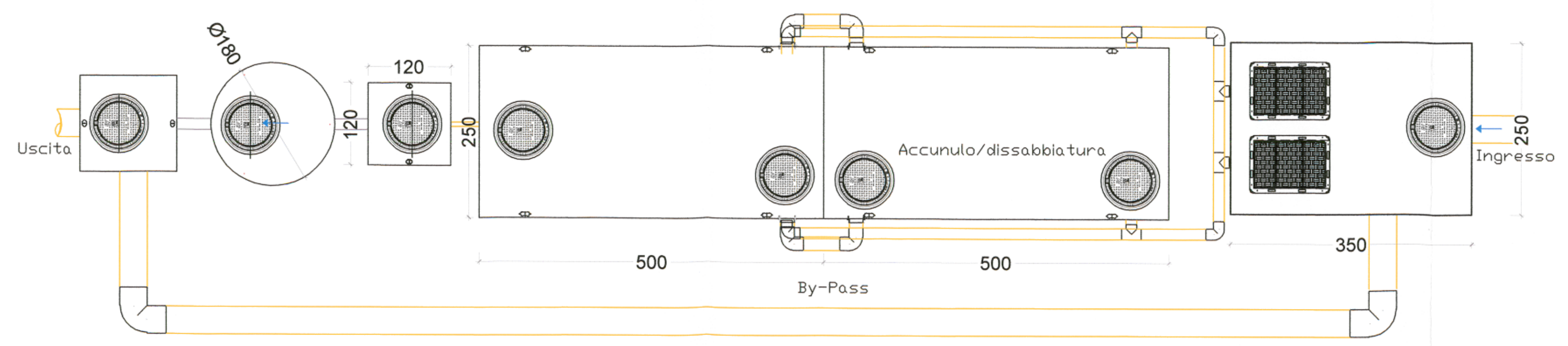
Il Responsabile Unico del Procedimento
Dott. Ing. *Luigi Palmeri*



Pianta



Sezione



Piastrine di copertura