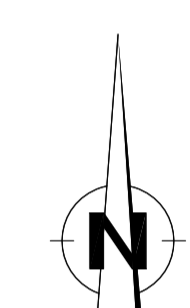
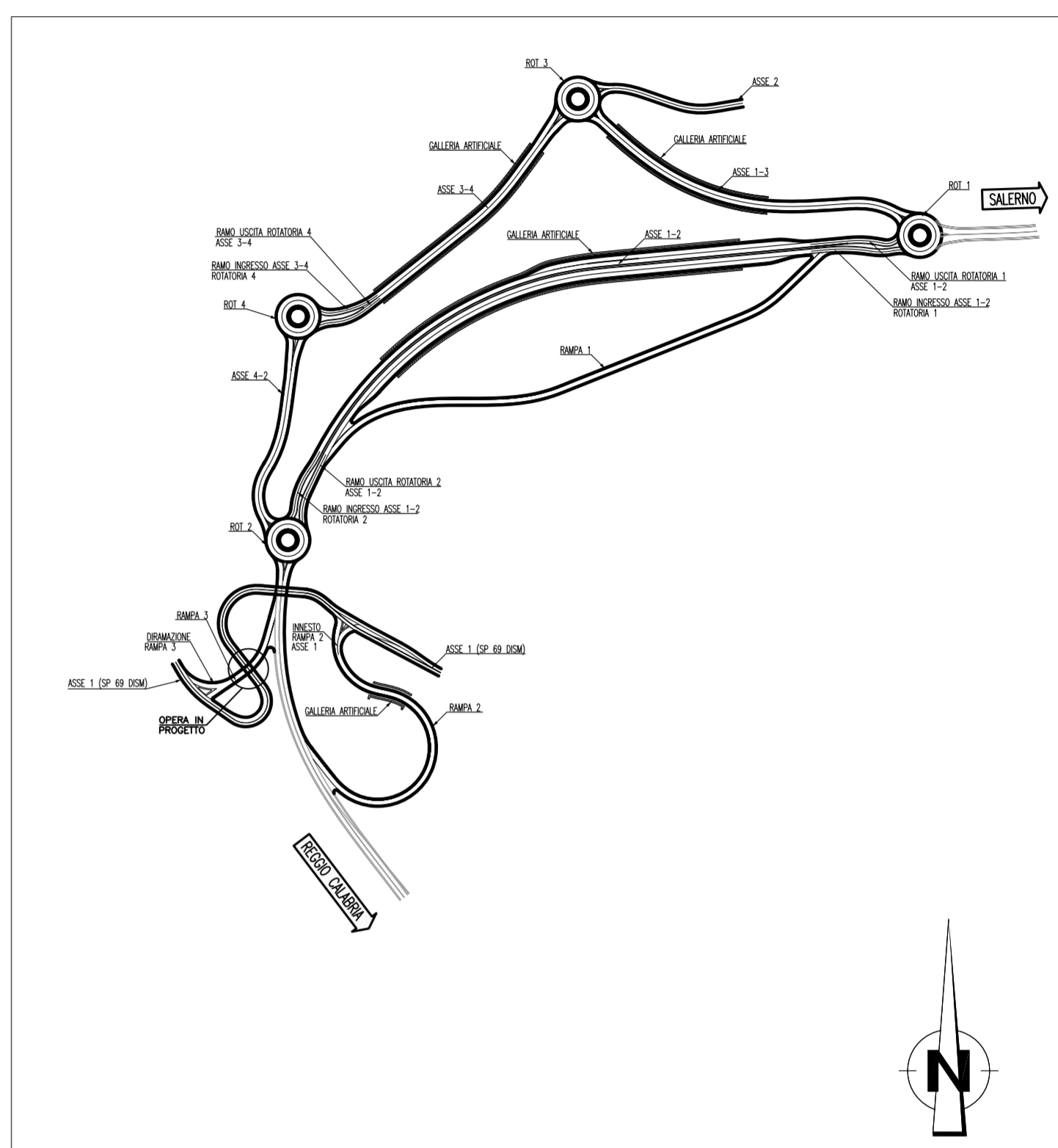
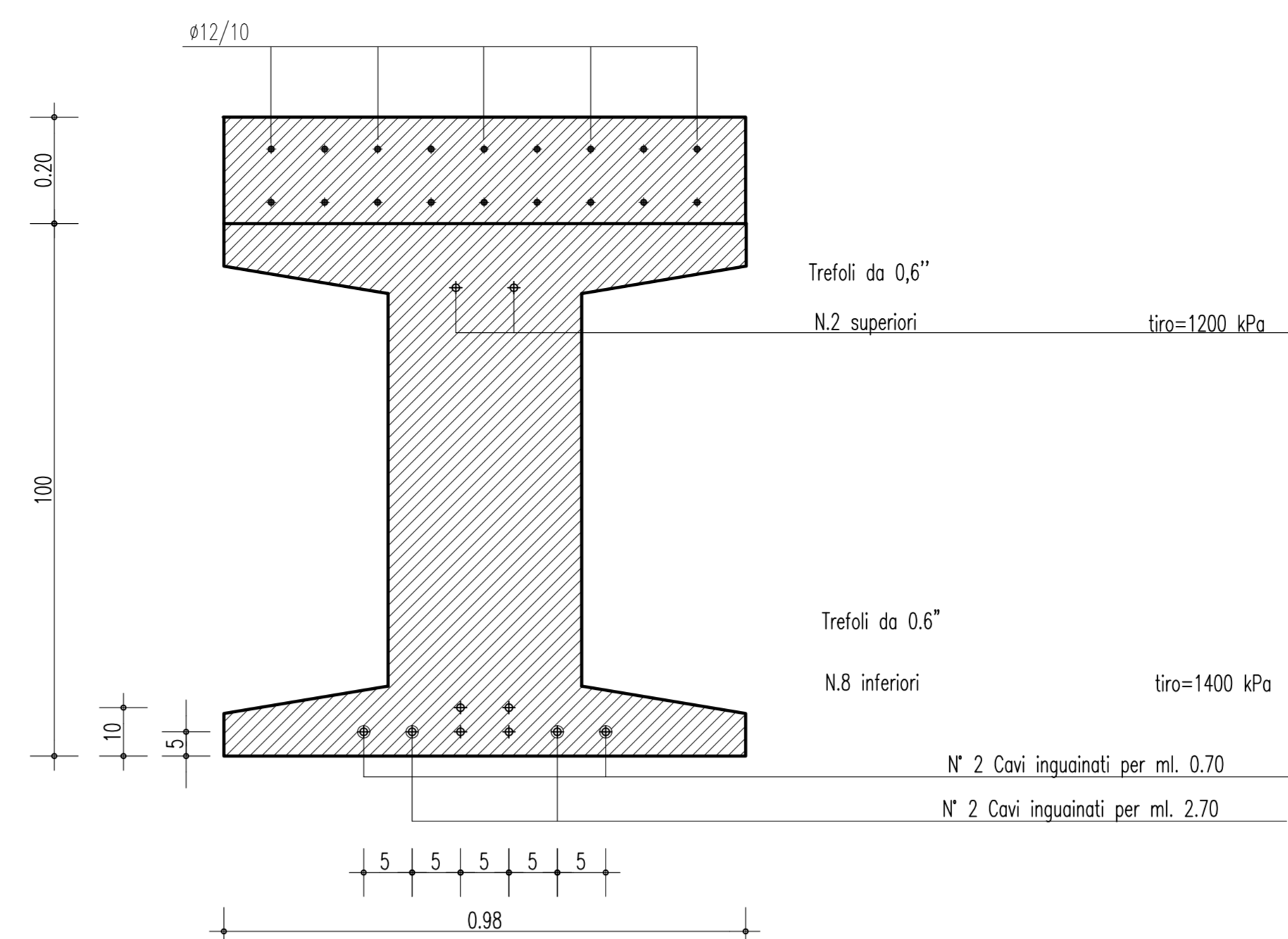
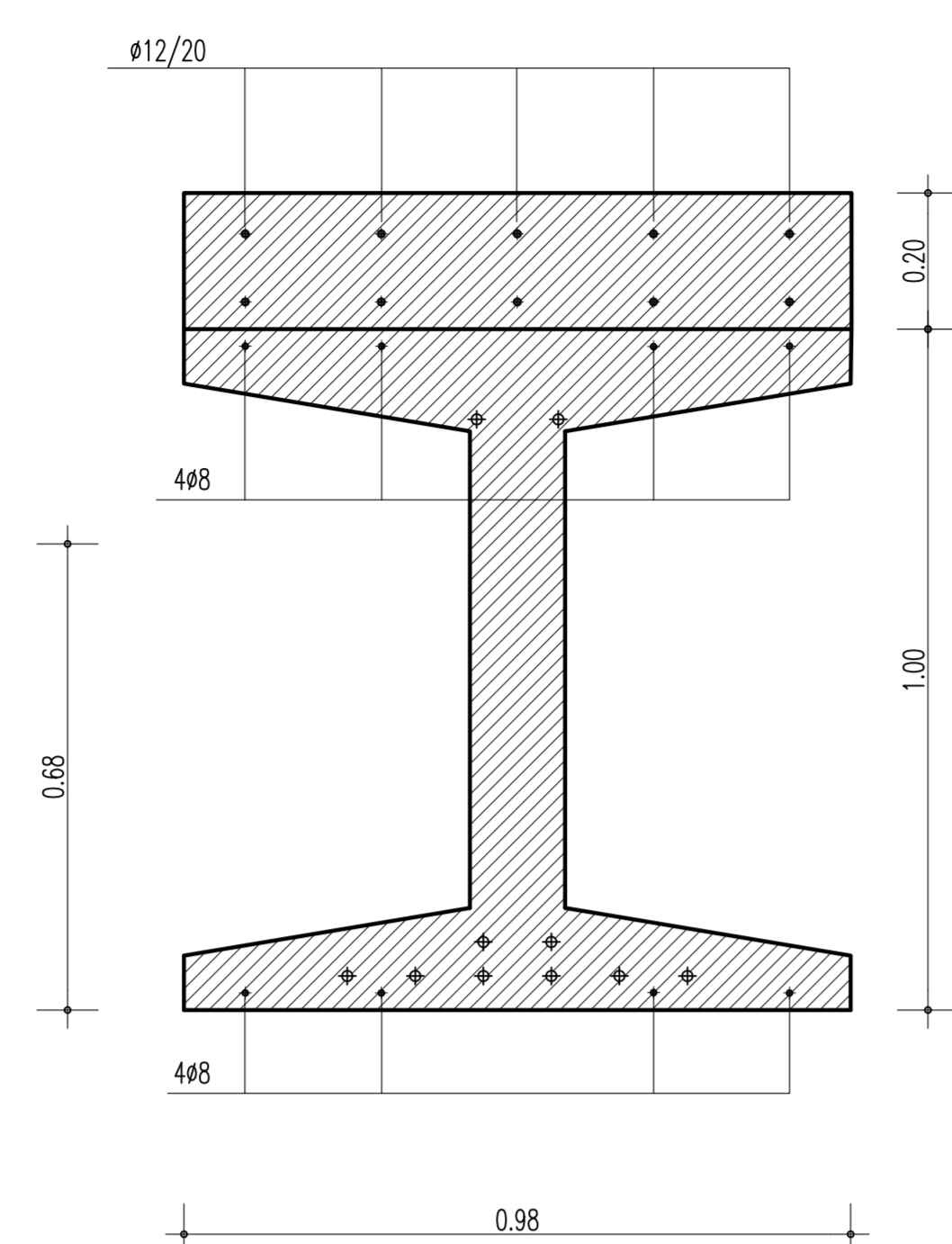


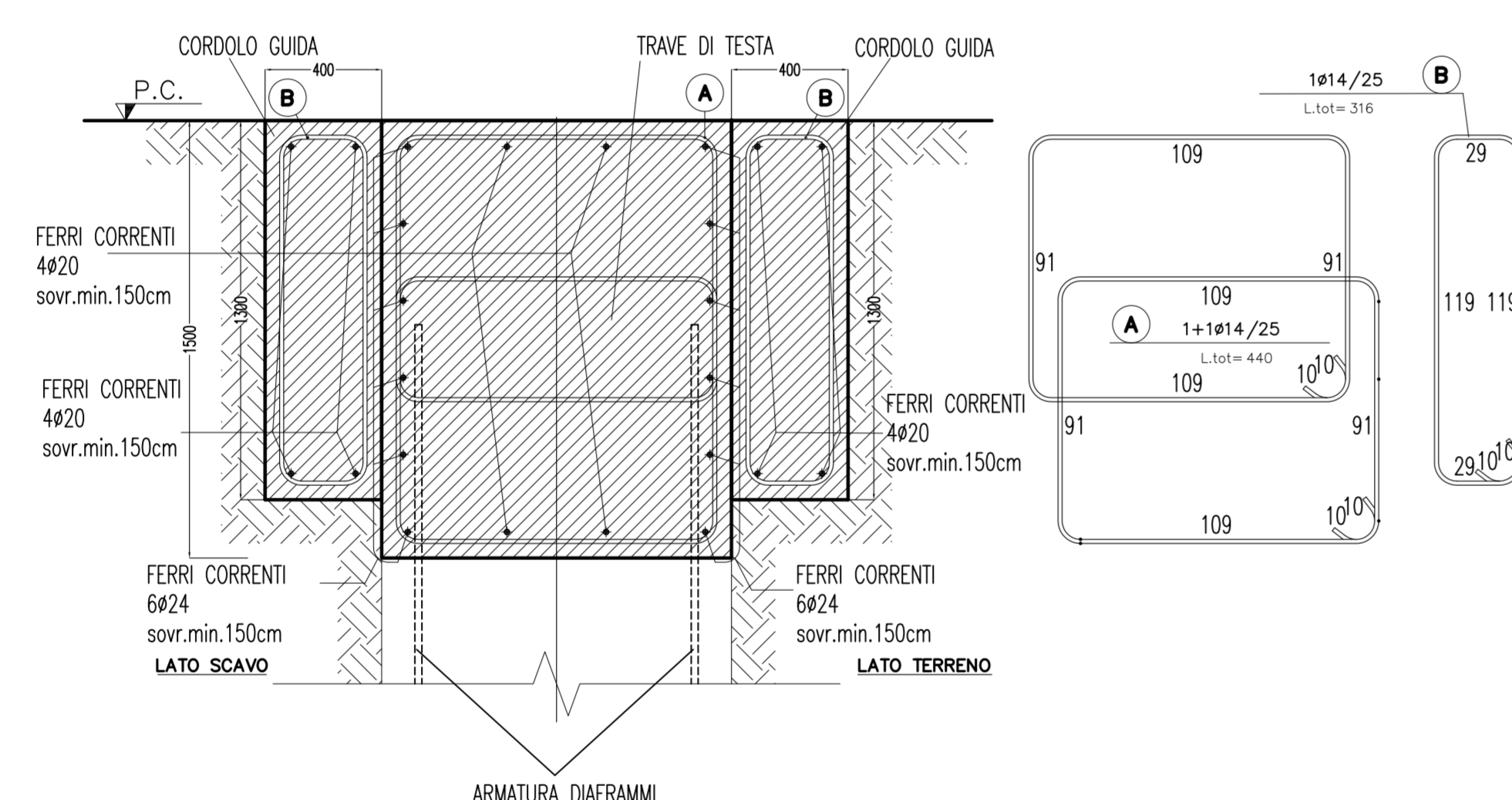
NOTE GENERALI



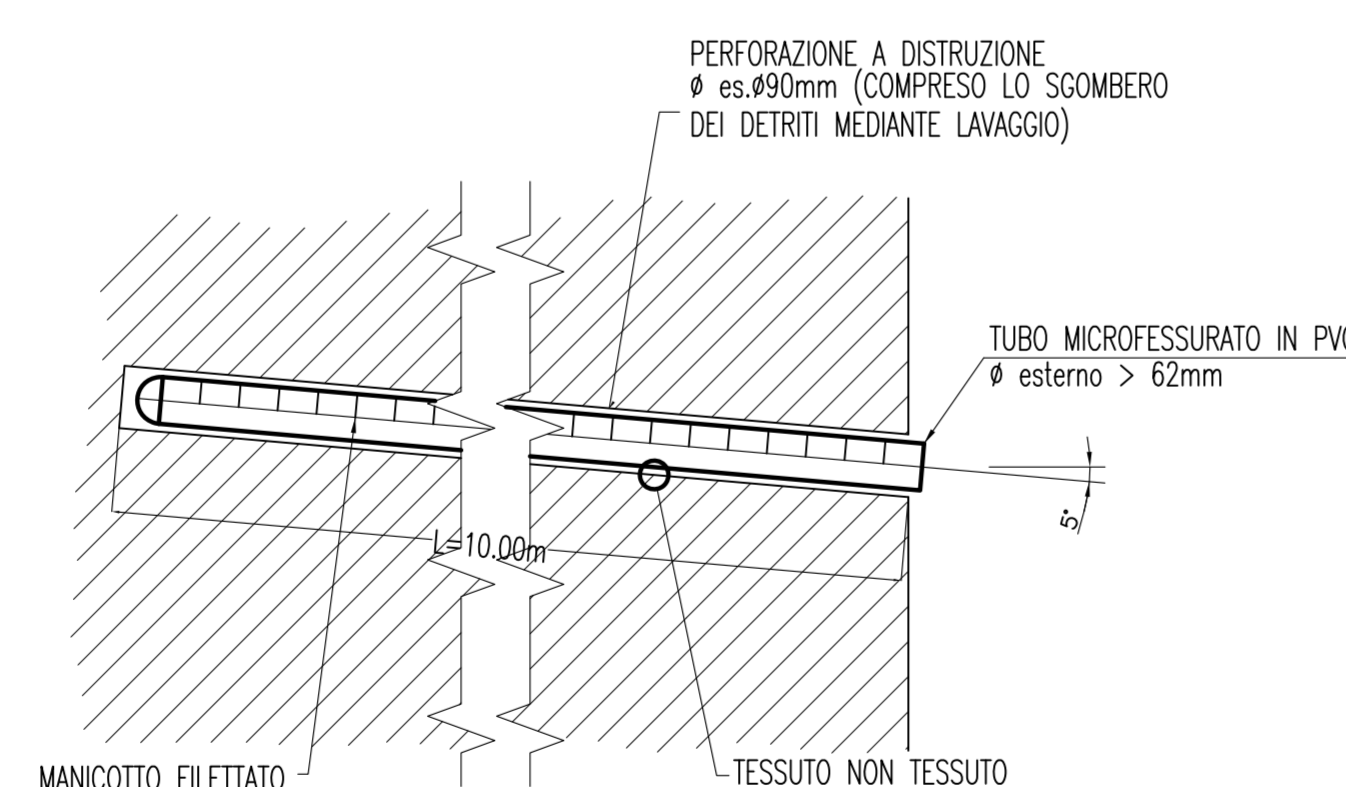
PARTICOLARE TRAVI IN C.A.P.  
SCALA



TRAVE DI TESTA CON CORDOLI GUIDA  
SCALA



PARTICOLARE DRENAGGI  
SCALA



MATERIALI

CONGLOMERATO CEMENTIZIO DIAFRAMMI E TRAVE DI TESTATA

- Classe di esposizione ambientale: XC2 (UNI 11104 e UNI EN 206-1)
- Classe di resistenza: CLASSE C25/30
- Rapporto A/C massimo: 0,50
- Classe di consistenza: S4
- Diametro massimo degli aggregati: 32 mm

CONGLOMERATO CEMENTIZIO PER TRAVI PREFABBRICATE C.A.P.

- Classe di esposizione ambientale: XF1-XS1 (UNI 11104 e UNI EN 206-1)
- Classe di resistenza: CLASSE C45/55
- Rapporto A/C massimo: 0,40
- Classe di consistenza: S4
- Diametro massimo degli aggregati: 20 mm

CONGLOMERATO CEMENTIZIO PER SOLETTA IMPALCATO

- Classe di esposizione ambientale: XF1-XS1 (UNI 11104 e UNI EN 206-1)
- Classe di resistenza: CLASSE C32/40
- Rapporto A/C massimo: 0,50
- Classe di consistenza: S4
- Diametro massimo degli aggregati: 20 mm

ACCIAIO PER CONGLOMERATO CEMENTIZIO ARMATO PRECOMPRESSO

Si adottano trefoli da 0,6" in acciaio controllato in stabilimento

ACCIAIO PER BARRE DYWIDAG

- Acciaio 835/1030
- Diametro nominale 36 mm
- Carico di snervamento 850 kN
- Carico di rottura 1048 kN

ACCIAIO PER CONGLOMERATO CEMENTIZIO ARMATO

Per le armature metalliche si adottano tondini in acciaio del tipo B450C controllato in stabilimento

COPRIFERRO

- TRAVI PREFABBRICATE : Copriferro minimo (Cmin) = 50 mm
- DIAFRAMMI : Copriferro minimo (Cmin) = 50 mm
- SOLETTA IMPALCATO : Copriferro minimo (Cmin) = 40 mm

**Stretto di Messina**  
Concessionario per la progettazione, realizzazione e gestione del collegamento stabile tra la Sicilia e il Continente  
 Organismo di diritto pubblico  
 Legge n° 1108 del 17 dicembre 1971, modificata dal D.Lgs. n° 114 del 24 aprile 2000

**PONTE SULLO STRETTO DI MESSINA**  
**PROGETTO DEFINITIVO**

**EUROLINK S.C.p.A.**  
IMPREGIOLIO S.p.A. (Mandatante)  
 SOCIETA' ITALIANA PER CONDOTTE D'ACQUA S.p.A. (Mandatante)  
 COOPERATIVA MURATORI E CEMENTISTI - C.M.C. di Ravenna Soc. Coop. a.r.l. (Mandatante)  
 SACOR S.A.S. (Mandatante)  
 ISHKAWAJIMA - HARIMA HEAVY INDUSTRIES CO. Ltd. (Mandatante)  
 A.C.I. S.C.P.A. - CONSORZIO STABILE (Mandatante)

<b>IL PROGETTISTA</b> Dott. Ing. F. Colla Ordine Ingegneri Milano n° 20320	<b>IL CONTRATTORE GENERALE</b> Project Manager (Ing. P.P. Marcheselli)	<b>STRETTO DI MESSINA</b> Direttore Generale e R.D.P. Valutazione (Ing. G. Fommenghi)	<b>STRETTO DI MESSINA</b> Amministratore Delegato (Dott. P. Ciucci)
---	--	--	---

**COLLEGAMENTI VERSANTE CALABRIA**  
 CENTRO DIREZIONALE **CD0362\_F0**  
 OPERE CIVILI EDILI  
 VIABILITA' ACCESSO - RAMPA 3  
 SOVRAPPASSO ALLA PK 0+51.37 - PARTICOLARI COSTRUTTIVI

REV	DATA	DESCRIZIONE	REDATTO	VERIFICATO	APPROVATO
1/0	20/09/2011	EMMISSIONE FINALE	S. OSSERIA	F. BERTONI	F. COLLA

NOME DEL FILE: CD0362\_F0.dwg