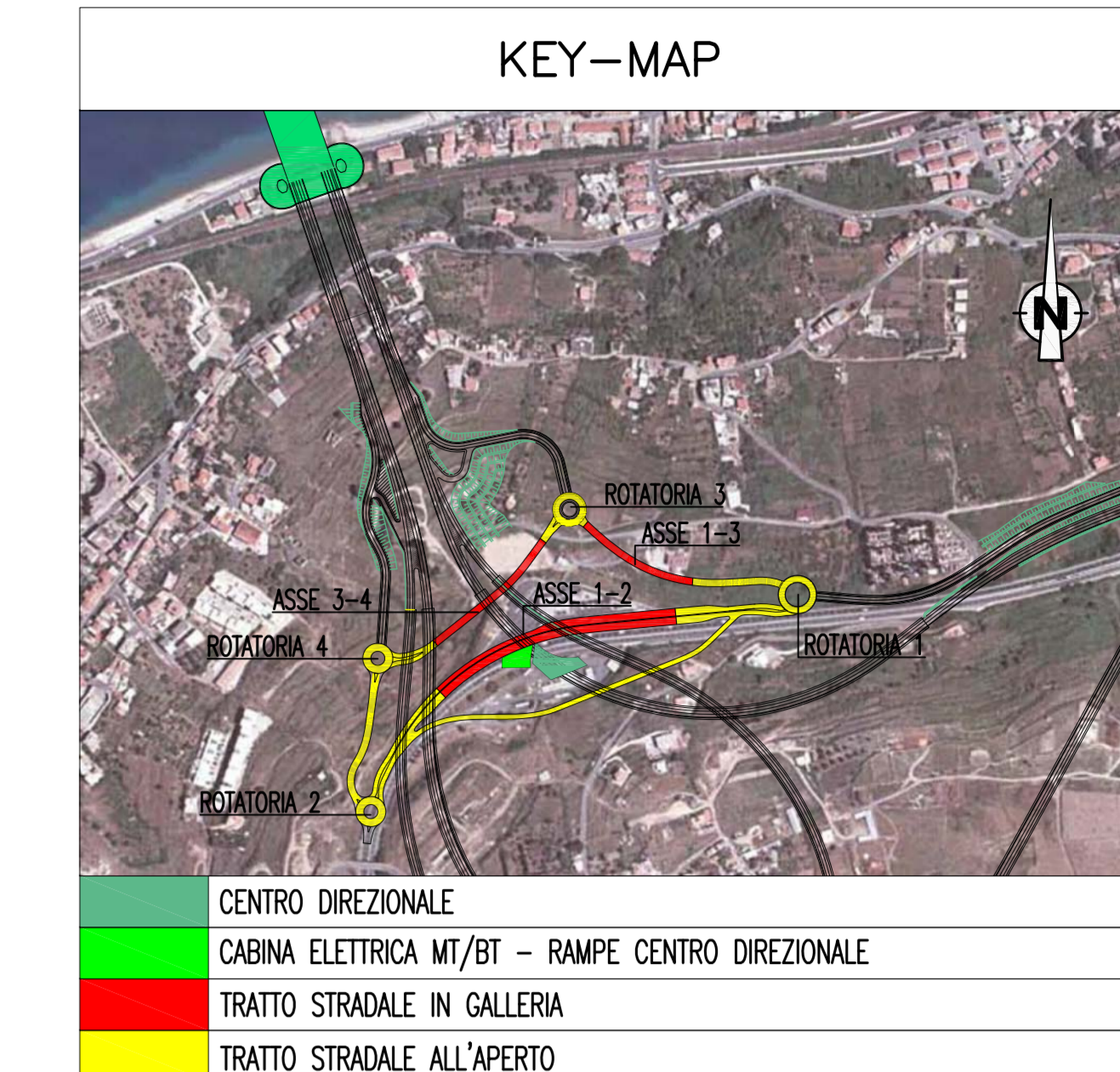


NOTE GENERALI



ELABORATI DI RIFERIMENTO

CG0700P1P0CC0860000000000	COLLEGAMENTI AL CENTRO DIREZIONALE PLANIMETRIA CON DISPOSIZIONE DEI CAVI/DOTTI NELLE RAMPE IN TUNNEL
CG0700P1P0CC0860000000000	COLLEGAMENTI AL CENTRO DIREZIONALE SCHEMA ARCHITETTURA
CG0700P1P0CC0860000000000	IMPIANTO ELETTRICO DI POTENZA
CG0700P4R0CC0860000000000	COLLEGAMENTI AL CENTRO DIREZIONALE RELAZIONE DI CALCOLO DIMENSIONAMENTO E VERIFICA CAVI, INTERRUITORI E QUADRI

NOTE:
 - PARETI DIVISORE DEI LOCALI REI 120
 - ALTEZZA NETTA LOCALI h = 5,4 m
 - COLLEGAMENTI, TRA LE VARIE APPARECCHIATURE DI CABINA, REALIZZATI TRAMITE CAVI POSATI ENTRO CUNICOLI A PAVIMENTO ESEGUITI A 200 mm DALLE PARETI
 - CUNICOLI AVENTI PROFONDITA' 60 cm NEL LOCALE MT E 50 cm NEI RESTANTI LOCALI
 - CUNICOLI DOTATI DI COPERCHIO IN LAMIERA STRATA SPESORE 8 mm
 - RIPRISTINO DELLA CARATTERISTICA REI 120 DELLE PARETI MEDIANTE BARRIERE TAGLIAFUOCO

Stretto di Messina
 Concessionario per la progettazione, realizzazione e gestione del collegamento stabile tra lo Stretto e il Continente
 Ordine di Settore pubblico
 Legge n° 110 del 13 dicembre 1971, modificata dal D.Lgs. n° 114 del 24 aprile 2003

PONTE SULLO STRETTO DI MESSINA
 PROGETTO DEFINITIVO

EUROLINK S.p.A.
 IMPRESA S.p.A. (Mandatante)
 SOCIETA' ITALIANA PER CONDOTTE D'ACQUA S.p.A. (Mandatante)
 COOPERATIVA MURATORI E CEMENTISTI - C.M.C. di Ravenna Soc. Coop. a.r.l. (Mandatante)
 SACOR S.A.S. (Mandatante)
 ISHKAJIMA - HARIMA HEAVY INDUSTRIES CO. Ltd. (Mandatante)
 A.C.I. S.p.A. - CONSORZIO STABILE (Mandatante)

IL PROGETTISTA Dott. Ing. I. Barilli Ordine Ingegneri V.C.D. n° 122	IL CONTRIBUTO GENERALE Project Manager (Ing. P.P. Marcheselli)	STRETTO DI MESSINA Direttore Generale e RIP. Validazione (Ing. G. Fommenghi)	STRETTO DI MESSINA Amministratore Delegato (Dott. P. Ciucci)
---	---	--	---

COLLEGAMENTI VERSANTE CALABRIA
 CENTRO DIREZIONALE
 IMPIANTI
 COLLEGAMENTI AL CENTRO DIREZIONALE
 PLANIMETRIA DI CABINA - POSIZIONAMENTO APPARECCHIATURE ED IMPIANTI
 TAVOLA 2 DI 2

REV	DATA	DESCRIZIONE	REDATTO	VERIFICATO	APPROVATO
1/0	20/05/2011	EMISSIONE FINALE	DI. RE.	G. LUPI	I. BARILLI

NUM. DEL FILE: CD0391_F0.dwg

LEGENDA COLORI

■	IMPIANTO ELETTRICO DI POTENZA MT/BT
■	IMPIANTO DI ILLUMINAZIONE
■	IMPIANTO DI SUPERVISIONE
■	IMPIANTO SOS
■	IMPIANTO TVcc
■	IMPIANTO RIVELAZIONE INCENDI
■	IMPIANTO RADIO
■	IMPIANTO ANTINCENDIO
■	IMPIANTO DI VENTILAZIONE, CONTROLLO TRAFFICO E QUALITA' DELL'ARIA

LEGENDA SIMBOLI IMPIANTI DI TERRA

≡	COLLETTORE DI TERRA PRINCIPALE
⊕	NODO DI TERRA SECONDARIO/INTERMEDIO
⊖	RETE ELETTROSALDATA ANNEGATA NEL PAVIMENTO
⊞	POZZETTO DI TERRA 600X600 MM ISPEZIONABILE, COMPLETO DI PUNTAZZA L=2000 MM E CHIUSINO CARRABILE
•	PUNTO DI CONNESSIONE CON MORSETTO IN OTTONE TRA L'ANELLO EQUIPOTENZIALE IN PIATTO DI RAME E LA RETE ELETTROSALDATA E-O DISPERSORE
—	ANELLO EQUIPOTENZIALE PER MASSE E MASSE ESTRANEE DI CABINA IN PIATTO DI RAME NUDO 60X5 MM MONTATO A PARETE SU SUPPORTI ISOLANTI
---	COLLEGAMENTO EQUIPOTENZIALE PRINCIPALE
---	CONDUTTORE DI TERRA
---	DISPERSORE IN CORDA DI RAME NUDA S=35 MMq A CONTATTO CON IL TERRENO A 0,5 M DI PROFONDITA' E A DISTANZA DI 1 M CIRCA DALLA PROIEZIONE IN PIANTE DEL PERIMETRO DEL FABBRICATO
1	COLLEGAMENTO A TERRA DEL NEUTRO (CENTRO STELLA TRASFORMATORI) - CAVO N07G9-K GIALLO VERDE S = 240 MMq
2	COLLEGAMENTO A TERRA DELLA CARCASSA DEL TRASFORMATORE - CAVO N07G9-K GIALLO VERDE S = 240 MMq
3	COLLEGAMENTO A TERRA DELL'ARMADIO DI PROTEZIONE DEL TRASFORMATORE CAVO N07G9-K GIALLO-VERDE S = 25 MMq
4	COLLEGAMENTO A TERRA DEGLI SCHERMI DEI CAVI MT - CAVO N07G9-K GIALLO-VERDE S = 1X25 MMq
5	CONDUTTORI DI PROTEZIONE (PE) AI QUADRI DI CABINA ED ALLE UTENZE IN CAMPO
6	COLLEGAMENTO A TERRA DELLA SBARRA (PE) DEL QUADRO BASSA TENSIONE, S = 50 MMq
7	CONDUTTORE DI TERRA, CAVO N07G9-K S = 25 MMq
8	CONDUTTORE DI TERRA, CAVO N07G9-K GIALLO-VERDE S = 25 MMq, PER IL COLLEGAMENTO A TERRA DELLA CARPENTERIA DEL QUADRO DI MEDIA TENSIONE
9	COLLEGAMENTO A TERRA DEL NEUTRO (CENTRO STELLA GRUPPO ELETTROGENO) CAVO N07G9-K GIALLO VERDE S = 240 MMq
10	COLLEGAMENTO A TERRA DELLA CARCASSA DEL GRUPPO ELETTROGENO - CAVO N07G9-K GIALLO-VERDE S = 240 MMq

LEGENDA SIMBOLI IMPIANTI DI CONDIZIONAMENTO E VENTILAZIONE

---	TUBAZIONE DI MANDATA IN ACCIAIO NERO COIBENTATA CON GUAINA SP.20 mm
---	TUBAZIONE DI RITORNO IN ACCIAIO NERO COIBENTATA CON GUAINA SP.20 mm
---	TUBAZIONE SCARICO CONDENSATA IN ACCIAIO ZINCATO
---	TUBAZIONE REINTEGRO IN ACCIAIO ZINCATO COIBENTATA CON GUAINA SP.12 mm
•	DERIVAZIONE TUBAZIONE
□	GIUNTO ANTIMBRANTE
⊖	SCARICO CONVOGLIATO
⊞	VALVOLA DI INTERCETTAZIONE
⊞	VALVOLA DI RITEGNO
⊞	VALVOLA A TRE VIE ON/OFF CON COMANDO ELETTRICO
⊞	FILTRO A Y
⊞	GRUPPO DI CARICAMENTO AUTOMATICO
⊞	RUBINETTO DI SCARICO
⊞	TERMOMETRO
⊞	MANOMETRO
⊞	SONDA DI TEMPERATURA ACQUA
⊞	CANALIZZAZIONE QUADRANGOLARE
⊞	VENTILATORE
⊞	GRIGLIA DI RIPRESA AD INSTALLAZIONE VERTICALE
⊞	GRIGLIA DI MANDATA AD INSTALLAZIONE VERTICALE
⊞	SERRANDA A SOVRAPPRESSIONE
⊞	SERRANDA TAGLIAFUOCO REI 120
⊞	SONDA DI TEMPERATURA AMBIENTE
⊞	TERMOSTATO AMBIENTE
GF	GRUPPO FRIGO
UCZ	UNITA' DI CONDIZIONAMENTO
VE	VENTILATORE

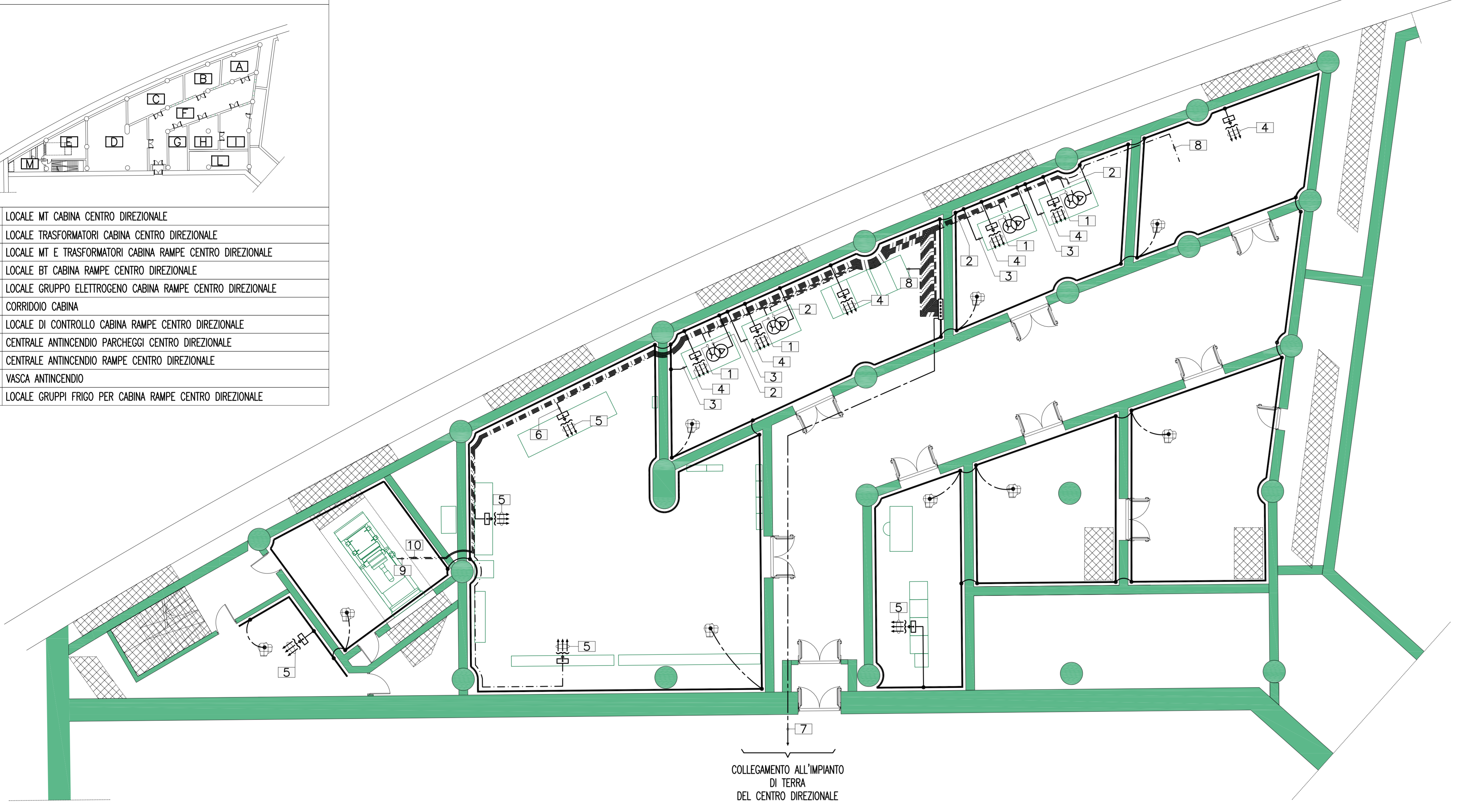
LEGENDA APPARECCHIATURE CONDIZIONAMENTO E VENTILAZIONE

UCZ1	Psensibile=10400 W CON T _{in} =26°C E ACQUA T=10/16°C
UCZ2	Psensibile=6800 W CON T _{in} =26°C E ACQUA T=10/16°C
VE1	Q=2550 mc/h, H=140 Pa, P _n =550 W, 3F, 4p, Ø=315 mm
VE2	Q=2400 mc/h, H=130 Pa, P _n =550 W, 3F, 4p, Ø=315 mm
VE3	Q=1000 mc/h, H=40 Pa, P _n =150 W, 1F, 4p, Ø=310 mm
GF1	Psensibile=16900 W CON T _{in} =35°C, ACQUA TOUT=10°C EER>=3

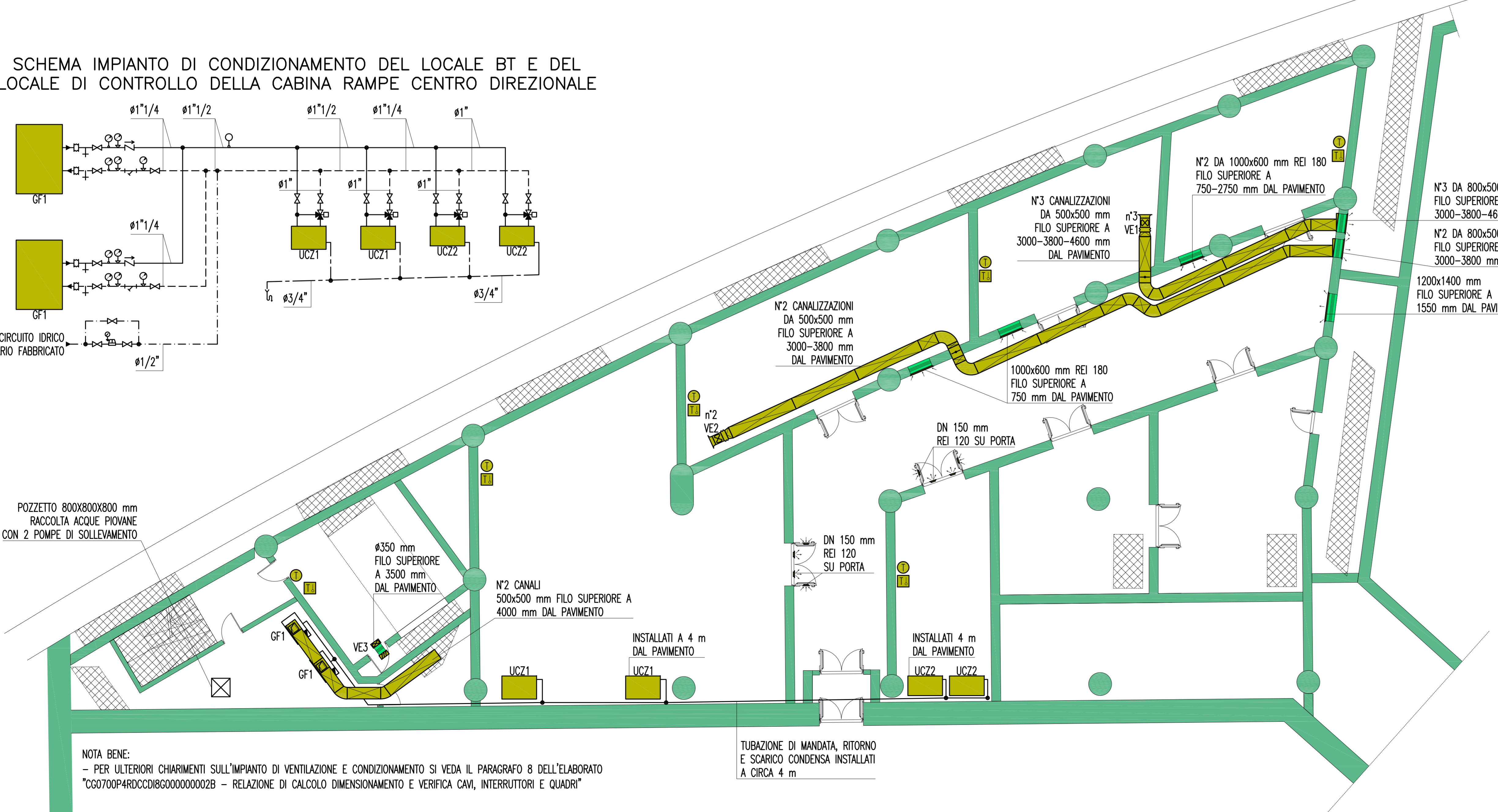
LEGENDA LOCALI CABINA

A	LOCALE MT CABINA CENTRO DIREZIONALE
B	LOCALE TRASFORMATORI CABINA CENTRO DIREZIONALE
C	LOCALE MT E TRASFORMATORI CABINA RAMPE CENTRO DIREZIONALE
D	LOCALE BT CABINA RAMPE CENTRO DIREZIONALE
E	LOCALE GRUPPO ELETTROGENO CABINA RAMPE CENTRO DIREZIONALE
F	CORRIDOIO CABINA
G	LOCALE DI CONTROLLO CABINA RAMPE CENTRO DIREZIONALE
H	CENTRALE ANTINCENDIO PARCHEGGIO CENTRO DIREZIONALE
I	CENTRALE ANTINCENDIO RAMPE CENTRO DIREZIONALE
L	VASCA ANTINCENDIO
M	LOCALE GRUPPI FRIGO PER CABINA RAMPE CENTRO DIREZIONALE

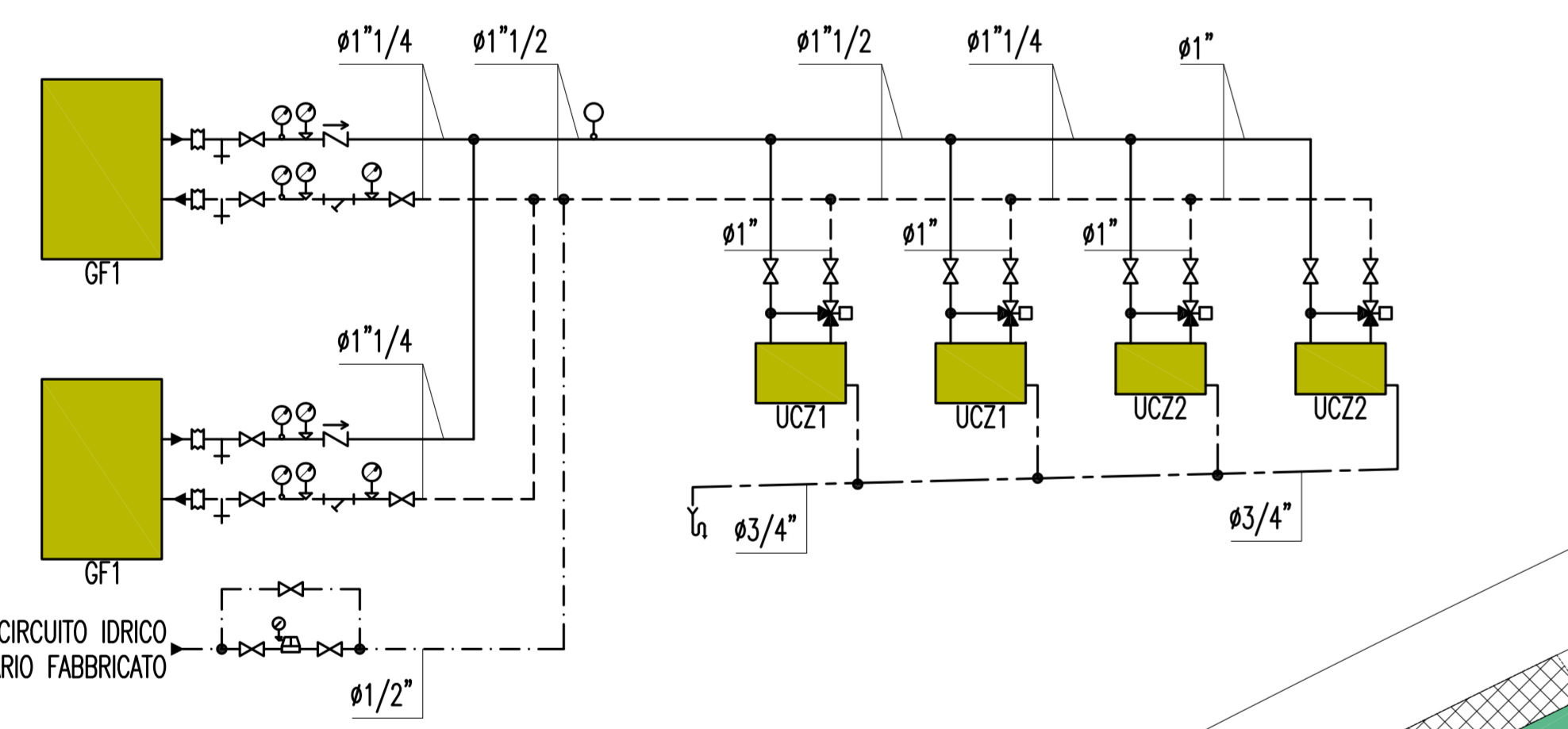
DISPOSIZIONE DELL'IMPIANTO DI TERRA



DISPOSIZIONE DELLE APPARECCHIATURE E DEGLI IMPIANTI DI CONDIZIONAMENTO E VENTILAZIONE



SCHEMA IMPIANTO DI CONDIZIONAMENTO DEL LOCALE BT E DEL LOCALE DI CONTROLLO DELLA CABINA RAMPE CENTRO DIREZIONALE



POZZETTO 800X800X800 mm RACCOLTA ACQUE PIOVANE CON 2 POMPE DI SOLLEVAMENTO

NOTA BENE:
 - PER ULTERIORI CHIARIMENTI SULL'IMPIANTO DI VENTILAZIONE E CONDIZIONAMENTO SI VEDA IL PARAGRAFO 8 DELL'ELABORATO "CG0700P4R0CC08600000000002B - RELAZIONE DI CALCOLO DIMENSIONAMENTO E VERIFICA CAVI, INTERRUITORI E QUADRI"

TUBAZIONE DI MANDATA, RITORNO E SCARICO CONDENSATA INSTALLATI A CIRCA 4 m