

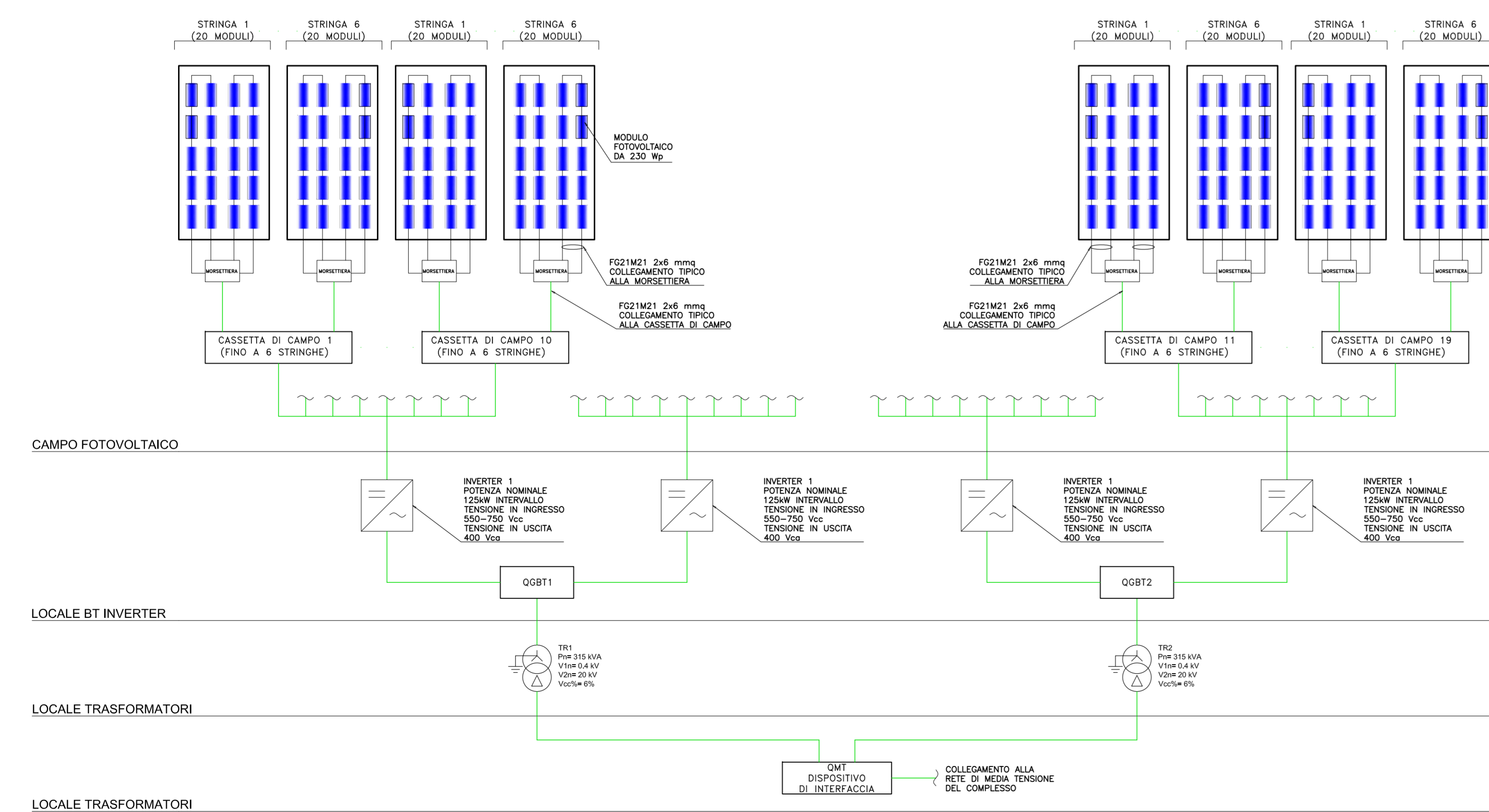


NOTE GENERALI

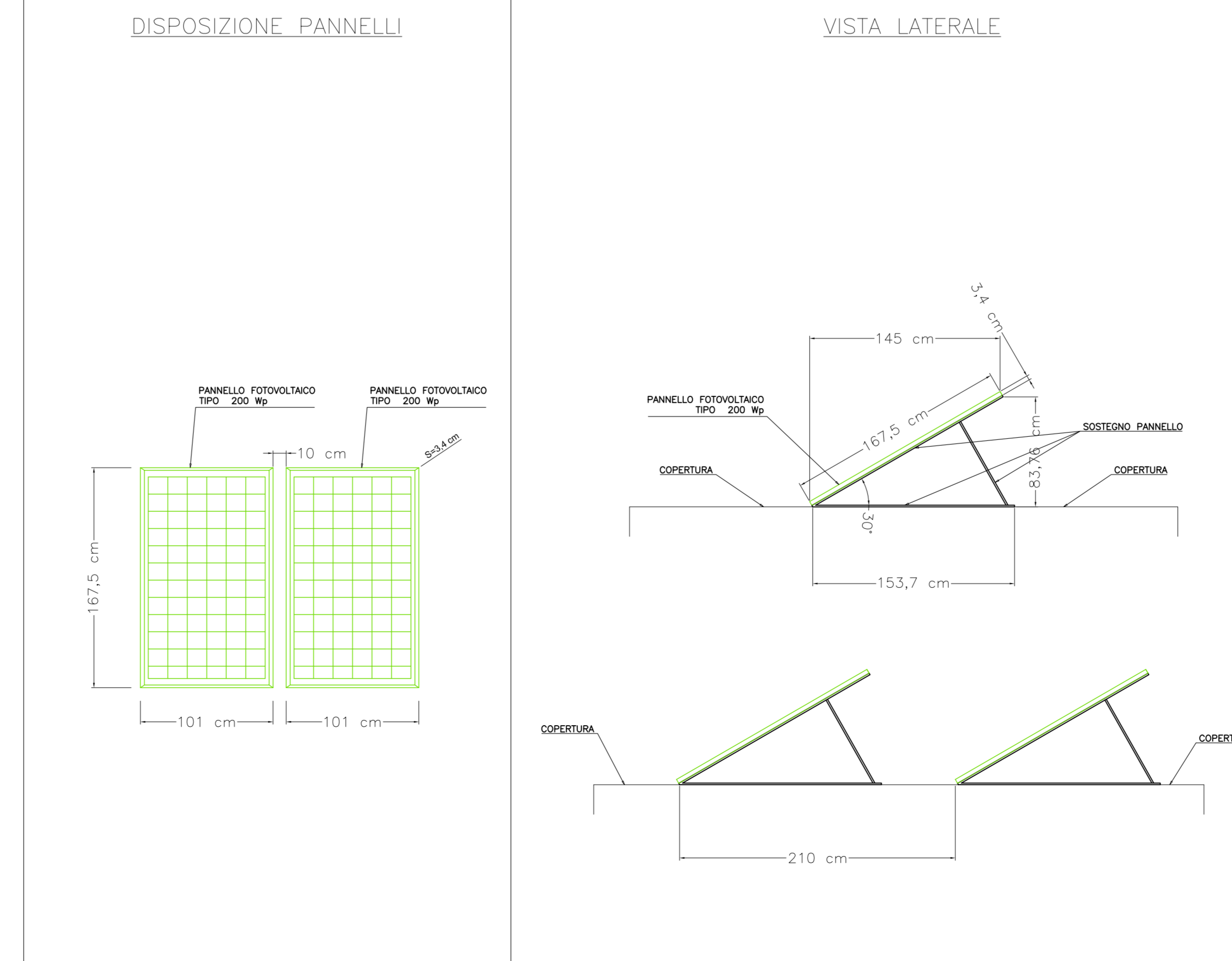
LEGENDA SIMBOLI

SIMBOLO	DESCRIZIONE
	MODULO FOTOVOLTAICO POTENZA MASSIMA 230 Wp TENSIONE AL PUNTO DI MASSIMA POTENZA 28,27 V
	CAVODOTTO INTERRATO COSTITUITO DA N.2 TUBI IN PEAD DOPPIA PARETE ø160 mm CON POZZETTI DI ISPEZIONE DM. 60x60x60 cm COTE 30 cm
	CASSETTA DI CAMPO

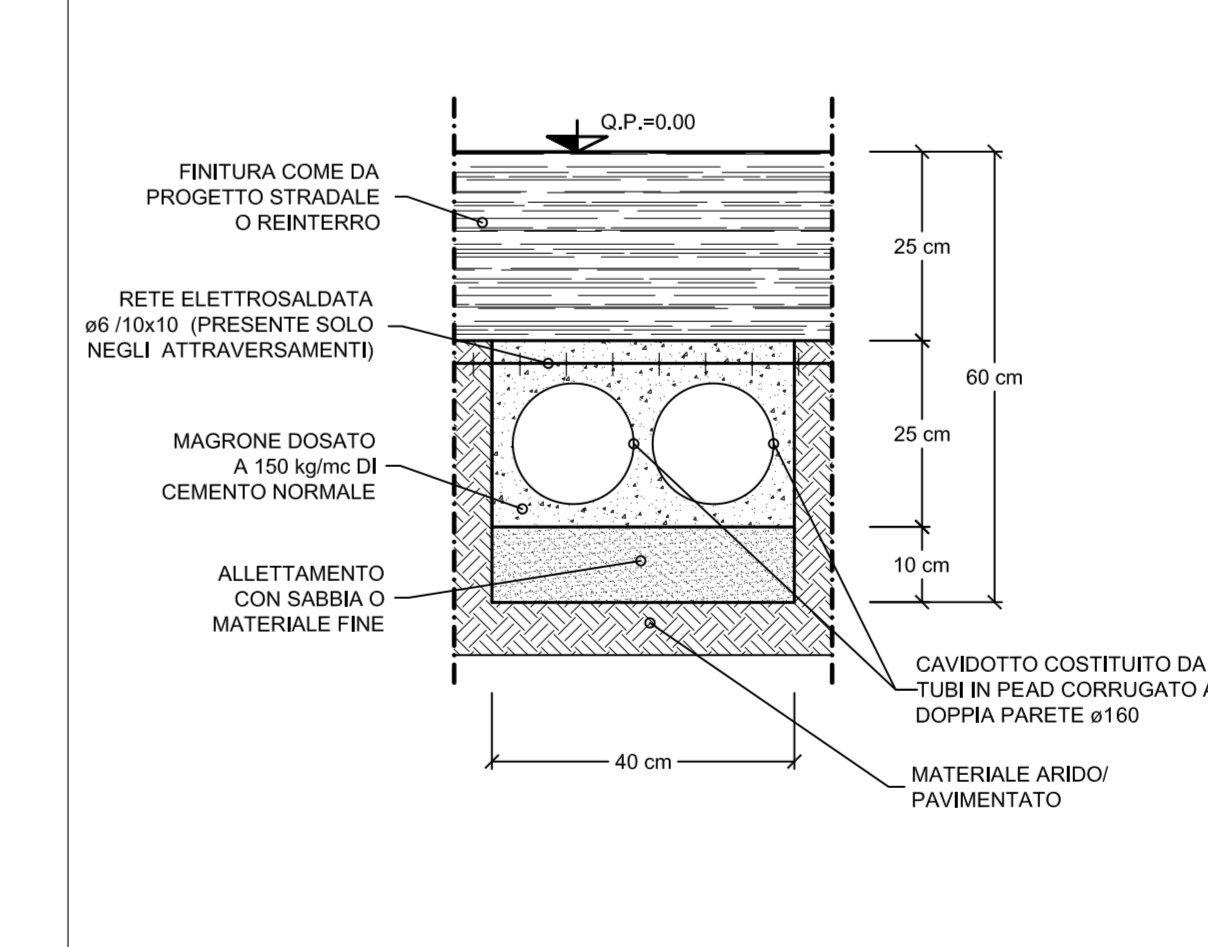
SCHEMA CAMPO FOTOVOLTAICO



PARTICOLARE PANNELLO FOTOVOLTAICO TIPO 230 Wp



SEZIONE DI SCAVO CON 2 TUBI IN PEAD ø160 mm



Stretto di Messina
 Concessionario per la progettazione, realizzazione e gestione del collegamento stabile tra la Sicilia e il Continente
 Organismo di diritto pubblico
 Legge n° 1108 del 17 dicembre 1971, modificato dal D.Lgs. n° 114 del 24 aprile 2003

PONTE SULLO STRETTO DI MESSINA
 PROGETTO DEFINITIVO

EUROLINK S.p.A.
 IMPREGILO S.p.A. (Mandatante)
 SOCIETA' ITALIANA PER CONDOTTE D'ACQUA S.p.A. (Mandatante)
 COOPERATIVA MURATORI E CEMENTISTI - C.M.C. di Ravenna Soc. Coop. a.r.l. (Mandatante)
 SACOR S.A.S. (Mandatante)
 ISHKAWAJMA - HARIMA HEAVY INDUSTRIES CO. Ltd. (Mandatante)
 A.C.I. S.C.P.A. - CONSORZIO STABILE (Mandatante)

IL PROGETTISTA Dott. Ing. L. Barilli Ordine Ingegneri V.C.O. n° 122	IL CONTRINTE GENERALE Project Manager (Ing. P.P. Marcheselli)	STRETTO DI MESSINA Direttore Generale e RUP Isolazione (Ing. G. Fommentgh)	STRETTO DI MESSINA Amministratore Delegato (Dott. P. Cucco)
--	---	---	---

COLLEGAMENTI VERSANTE CALABRIA
 CENTRO DIREZIONALE **CD0423_F0**
 IMPIANTI
 IMPIANTI ELETTRICI - CAMPO FOTOVOLTAICO
 PLANIMETRIA E SCHEMA CAMPO FOTOVOLTAICO

REV.	DATA	DESCRIZIONE	REDATTO	VERIFICATO	APPROVATO
1/0	20/05/2011	EMMISSIONE FINALE	D. RE.	G. LUPI	L. BARILLI