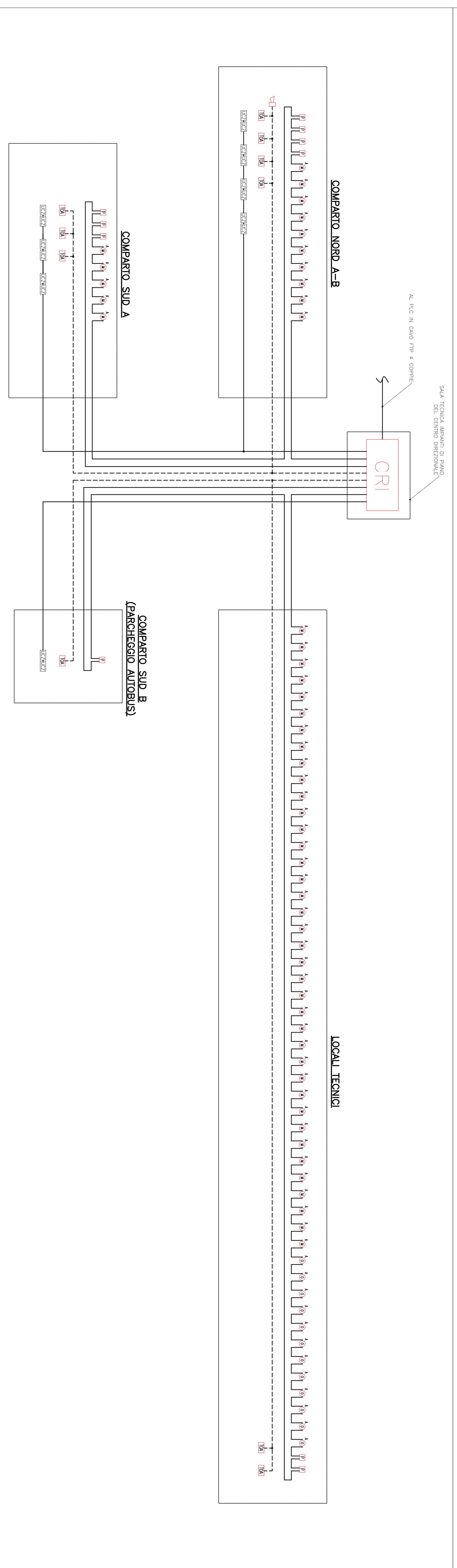


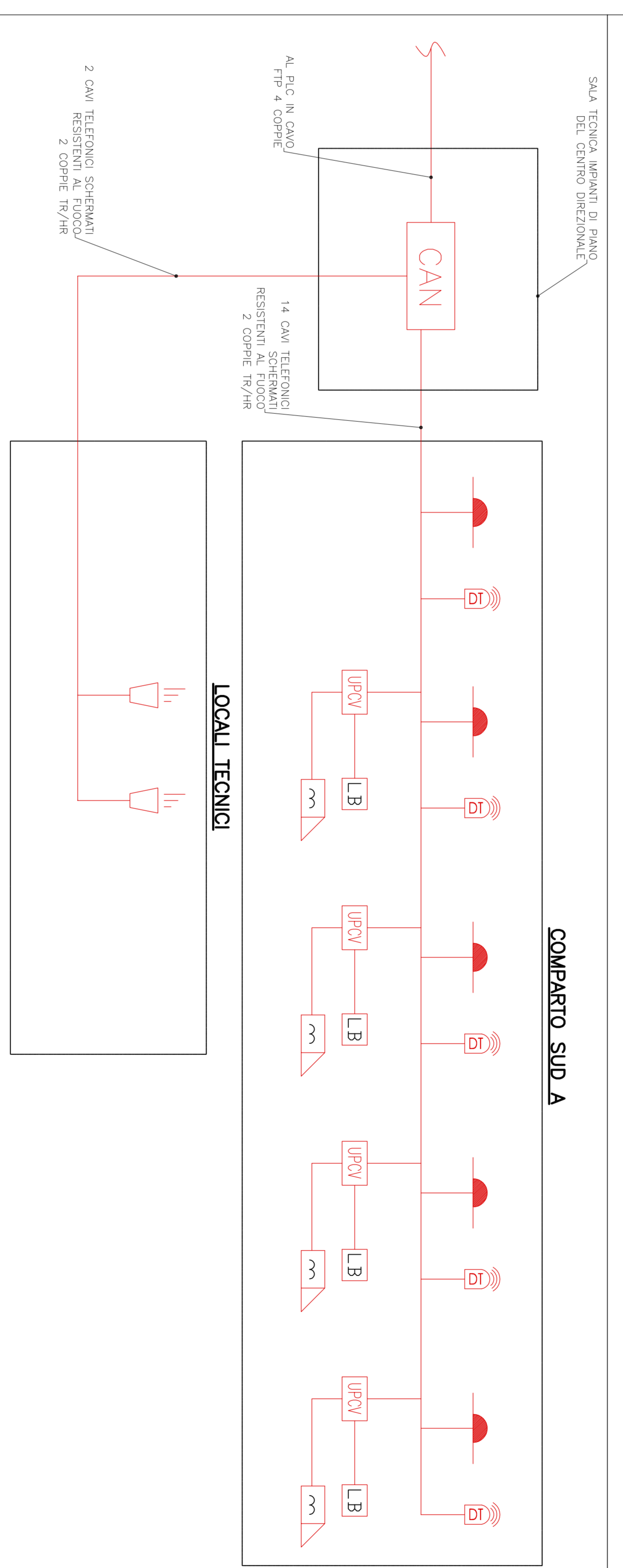
SCHEMA ARCHITETTURA DI SISTEMA IMPIANTO ANTINCENDIO



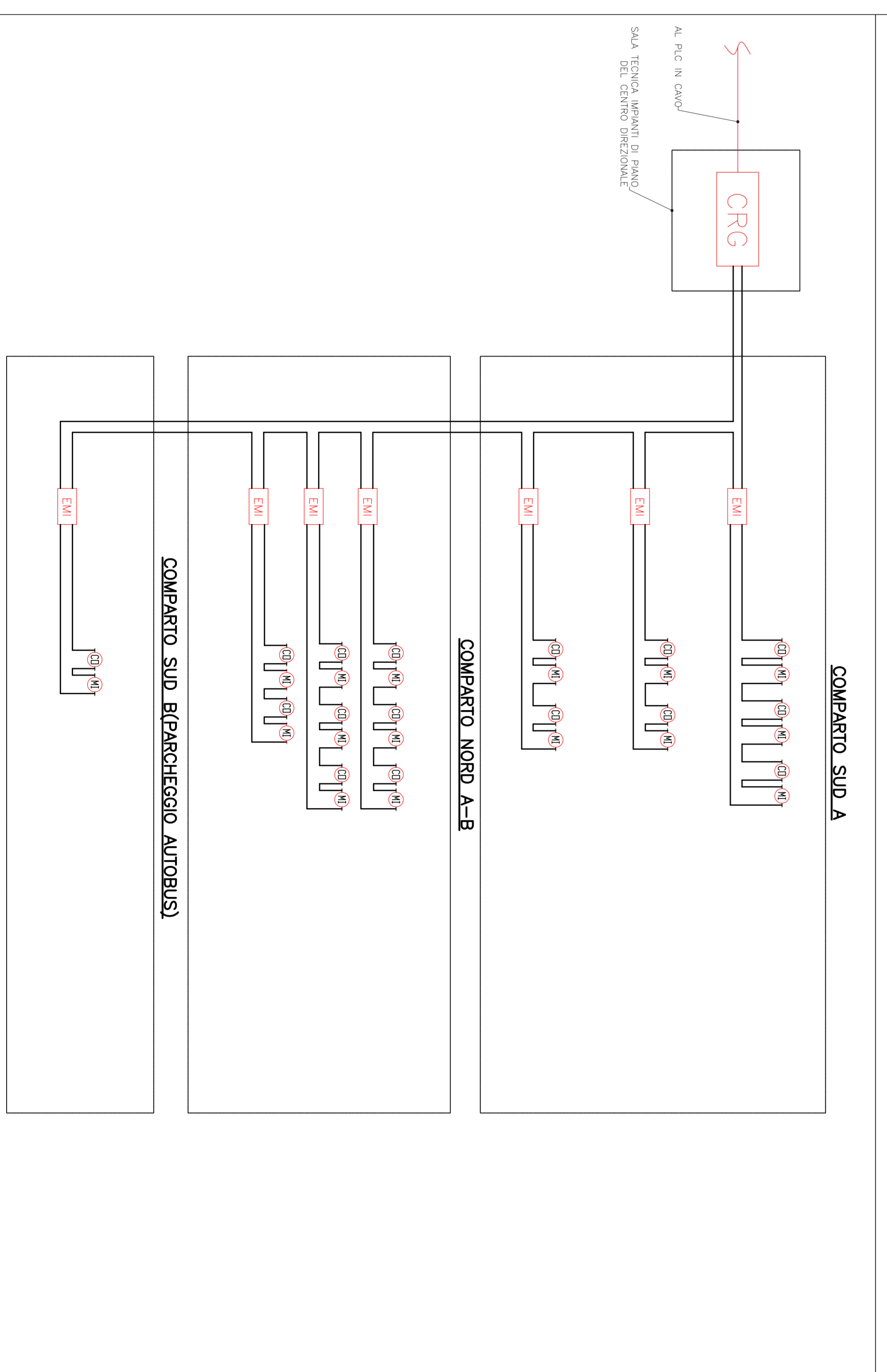
NOTE GENERALI
LEGENDA SIMBOLI

Simbolo	Descrizione
	CHIAMATA INIZIAZIONE INCENDIO
	REGOLATORE MULTIFUNZIONE IN AMBIENTE
	REGOLATORE OTICO DI FUMO IN AMBIENTE
	PULSANTE IN ALLARME INCENDIO
	PAROLA OTTICO ACUSTICA
	LINEA TELEFONICA PER CONTROLLO DI 20Mx85x5mm - 180x130x75mm CAVIO 2x0,5 mmq IMPIANTO E SCHEMATO RESISTENTE AL FUOCO
	ALIMENTAZIONE A 24 V IN CAVO FOTONUMI 2x1,5 mmq
	GENERALE DI GESTIONE IMPIANTO TELECAMERE
	TELECAMERA FISSA
	DIAGNOSTICA DI GUASTO TELECAMERA COMPRESO DI SWITCH, ALIMENTAZIONE E CONTRIBUITE DI SEGNALE DA CAVO COASSIALE A FIBRA OTTICA
	TELECAMERA DOME BRANDEGGIABILE
	CENTRALE ANTINTRUSIONE E CONTROLLO ACCESSI
	LETTORE DI BANCHE
	SEPARAZIONE ELETTRICA
	PULSANTE IN SILEZIO
	REGOLATORE A DOPPIA TECNOLOGIA PER IMPIANTO ANTINTRUSIONE
	COMPARTO MONTICINO
	LINEE RESISTENTI A CONTROLLO VISIVI
	REGOLATORE DI MOVIMENTO DI CARBONIO
	REGOLATORE DI VELOCITÀ INFRARUBIDI
	MODULO DI COMANDO INGRESSO/USCITA
	CENTRALE ANTINTRUSIONE DAS
	SERBA ALLARME INCENDIO DA ESTERNO
	SERBA ALLARME ANTINTRUSIONE

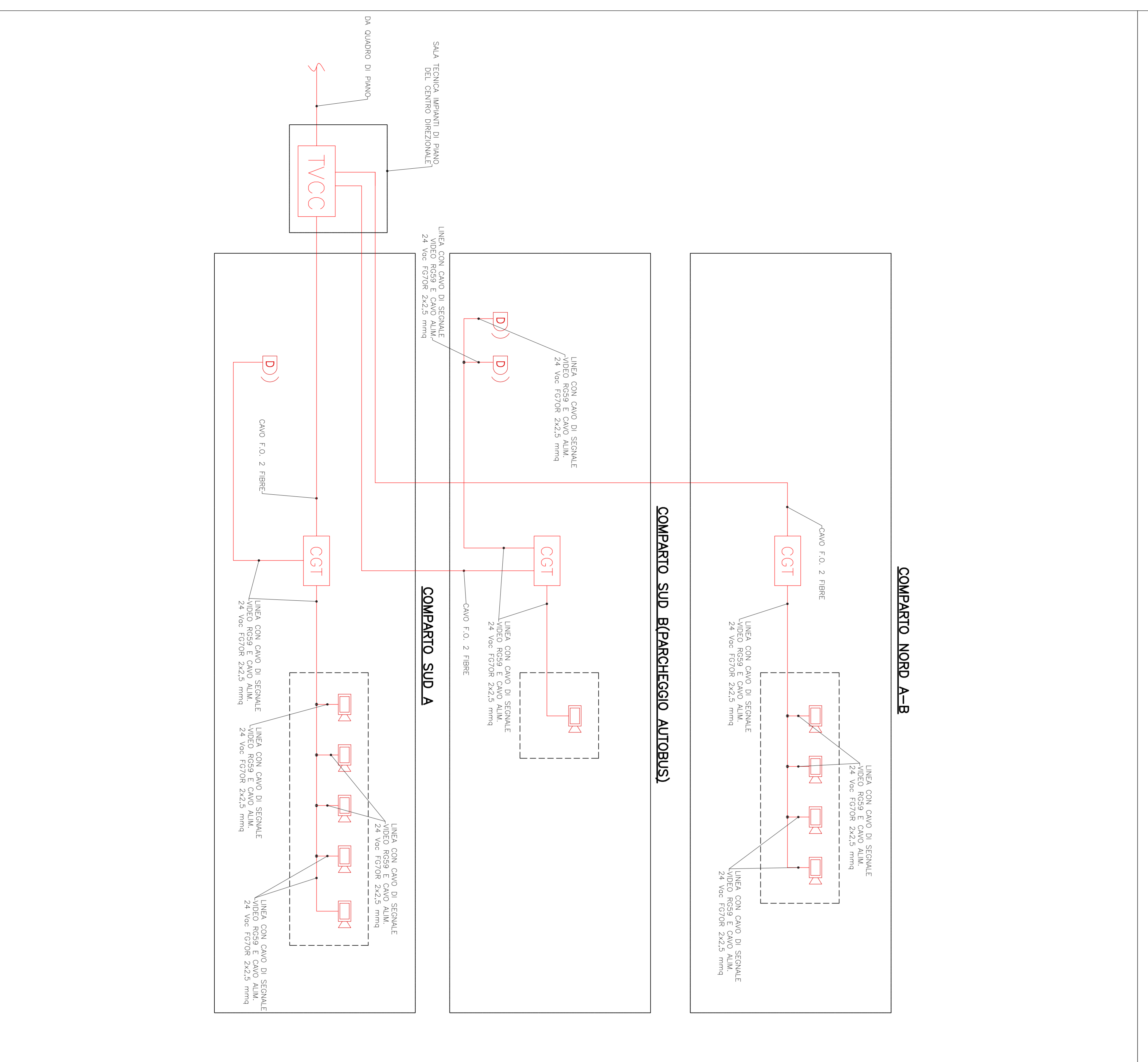
SCHEMA ARCHITETTURA IMPIANTO ANTINTRUSIONE E CONTROLLO ACCESSI



SCHEMA ARCHITETTURA IMPIANTO RIVELAZIONE (CO)



SCHEMA ARCHITETTURA IMPIANTO TELEVISIVO A CIRCUITO CHIUSO



Stretto di Messina
Consorzio per la gestione, gestione e gestione di adempimenti della Strada 1 e Costante
Viale S. Maria, 1 - 98100 Messina - Tel. 090/451111 - Telefax 090/451111 - Telex 3124 - Fax 090/451111

PONTE SULLO STRETTO DI MESSINA
PROGETTO DEFINITIVO

EUROLINK S.C.P.A.
INGEGNERIA S.p.A. (Materassi)
SOCIETÀ ITALIANA PER LE STRADE E LE OPERE PUBBLICHE
COOPERATIVA LAVORATORI E CEMENTISTI - C.I.C.C. di Roma (Sec. Consorzio aut. (Materassi))
ISMERCA S.p.A. - S.p.A. (Materassi)
A.C.I. S.C.P.A. - CONSORZIO STRADE (Materassi)

IL PROGETTISTA Dott. Ing. L. Basso Via S. Maria, 1 - 98100 Messina Tel. 090/451111 - Telex 3124 - Fax 090/451111	IL COMPONENTE GENERALE Project Manager (Ing. P. Marzulli)	STRETTO DI MESSINA Rapp. Messina (Ing. G. Tommaso)	AMMINISTRATORE Delegato (Dott. F. Cacciò)
---	---	--	--

COLLEGAMENTI VERSANTE CALABRIA
CENTRO DIREZIONALE
IMPIANTI
IMPIANTI ELETTRICI - PARCHEGGI
SCHEMA ARCHITETTURA DI SISTEMA IMPIANTI DI SICUREZZA
CODICE: **CD0456_FT0**

REV.	DATA	DESCRIZIONE	APPROVATO
01	20/09/2011	ESPOSIZIONE FINALE	D. REC. G. LOTTI I. BRULLI