

Elettrodotto aereo a 150 kV in semplice terna
“S.E. Rotello – Rotello Smistamento”

PIANO TECNICO DELLE OPERE
CARATTERISTICHE COMPONENTI ELETTRODOTTI AEREI A 150 kV
IN SEMPLICE TERNA



Storia delle revisioni

Rev.	Data	Descrizione
Rev.00	del 30/11/2013	Prima emissione

Elaborato	Verificato	Approvato
S.Barnaba ING-A PRI CS	L. Simeone ING-A PRI CS	R. Cirrincione ING-A PRI CS

ELETTRODOTTI AEREI 150 kV SEMPLICE TERNA

1. CONDUTTORI ED ARMAMENTI

CODIFICA	REV	DATA	DESCRIZIONE DOCUMENTO
RQUT0000C2	01	07/2002	Conduttore di energia Alluminio - Acciaio Ø 31,5 mm
LC23	06	01/1995	Corda di guardia di acciaio Ø11,5 mm
LC51	07	01/1995	Corda di guardia di acciaio rivestito di alluminio Ø11,5 mm
LIN_00000C59	00	06/2012	Fune di guardia con 48 fibre ottiche Ø11,5 mm
LIN_00000J1	00	03/2012	Isolatori cappa e perno di tipo normale in vetro temprato
LIN_00000J2	00	03/2012	Isolatori cappa e perno di tipo antisale in vetro temprato
LM21	00	06/2007	Linee 132-150 kV conduttori All.-Acc. Ø31,5 mm – tiro pieno – armamento per sospensione semplice
LM22	00	06/2007	Linee 132-150 kV conduttori All.-Acc. Ø31,5 mm – tiro pieno – armamento per sospensione doppia
LM23	00	06/2007	Linee 132-150 kV conduttori All.-Acc. Ø31,5 mm – tiro pieno – armamento per sospensione doppia con doppio morsetto
LM24	00	06/2007	Linee 132-150 kV conduttori All.-Acc. Ø31,5 mm – tiro pieno – armamento per sospensione con contrappeso
LM121	00	06/2007	Linee 132-150 kV conduttori All.-Acc. Ø31,5 mm – tiro pieno – armamento per amarro semplice
LM122	00	06/2007	Linee 132-150 kV conduttori All.-Acc. Ø31,5 mm – tiro pieno – armamento per amarro doppio
LM133	03	07/1994	Dispositivo per amarro bilaterale singolo per equipaggiamenti di sospensione a “I” del conduttore All.-Acc. Ø31,5 mm
LM201	04	07/1994	Linee 132-150-220 kV armamento per sospensione della corda di guardia
LM252	04	07/1994	Linee 132-150-220 kV armamento per amarro della corda di guardia in acciaio o in acciaio rivestito di alluminio (alumoweld) Ø11,5 mm
LIN_0000M205	00	06/2012	Armamento di sospensione della fune di guardia con F.O. Ø 11,5 mm
LIN_0000M270	00	06/2012	Armamento di amarro capolinea della fune di guardia con F.O. Ø 11,5 mm
LIN_0000M271	00	06/2012	Armamento di amarro della fune di guardia con F.O. Ø 11,5 mm
LIN_0000M272	00	06/2012	Armamento di amarro con isolamento della fune di guardia con F.O. Ø 11,5 mm
LIN_0000M273	00	06/2012	Armamento di amarro passante per fune di guardia con F.O. Ø 11,5 mm

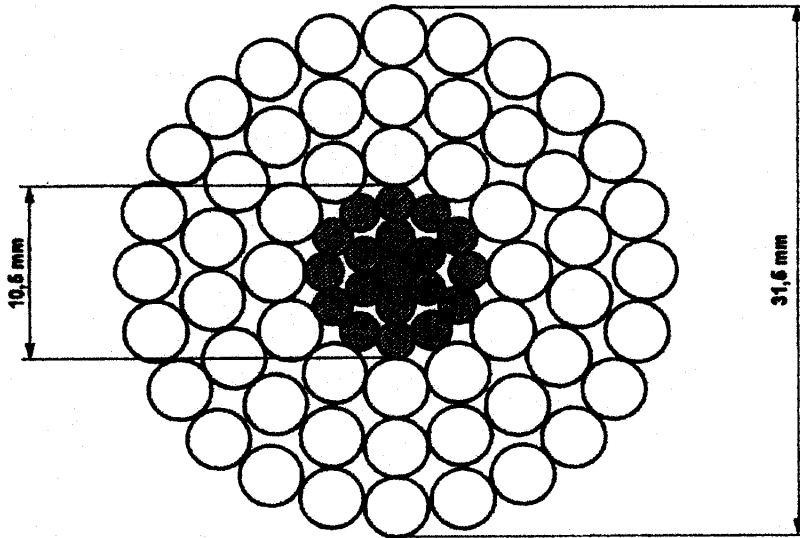
CODIFICA	REV	DATA	DESCRIZIONE DOCUMENTO
LIN_0000M274	00	06/2012	Armamento di amarro in sospensione per fune di guardia con F.O. Ø 11,5 mm
UX LM371	00	09/2009	Linee a 132-150 kV tiro pieno - Linee 220 kV - conduttori All.-Acc. Ø31,5 mm contrappesi per equipaggiamenti di sospensione dei conduttori

2. TIPOLOGIA SOSTEGNI

CODIFICA	REV	DATA	DESCRIZIONE DOCUMENTO
LIN 0000S701	00	06/2012	Linee 132-150 kV semplice terna - Conduttore ø 31,5 mm – Tiro pieno - Sostegni tipo "L"
LIN 0000S702	00	06/2012	Linee 132-150 kV semplice terna - Conduttore ø 31,5 mm – Tiro pieno - Sostegni tipo "N"
LIN 0000S703	00	06/2012	Linee 132-150 kV semplice terna - Conduttore ø 31,5 mm – Tiro pieno - Sostegni tipo "M"
LIN 0000S704	00	06/2012	Linee 132-150 kV semplice terna - Conduttore ø 31,5 mm – Tiro pieno - Sostegni tipo "P"
LIN 0000S705	00	06/2012	Linee 132-150 kV semplice terna - Conduttore ø 31,5 mm – Tiro pieno - Sostegni tipo "V"
LIN 0000S706	00	06/2012	Linee 132-150 kV semplice terna - Conduttore ø 31,5 mm – Tiro pieno - Sostegni tipo "C"
LIN 0000S707	00	06/2012	Linee 132-150 kV semplice terna - Conduttore ø 31,5 mm – Tiro pieno - Sostegni tipo "E"
LIN 0000S708	00	06/2012	Linee 132-150 kV semplice terna - Conduttore ø 31,5 mm – Tiro pieno - Sostegni tipo "E*"
UX LS760	00	04/2011	Linee 132 – 150 kV tubolari monostelo doppia terna – Sostegni N
UX LS761	00	04/2011	Linee 132 – 150 kV tubolari monostelo doppia terna – Sostegni M
UX LS762	00	04/2011	Linee 132 – 150 kV tubolari monostelo doppia terna – Sostegni P
UX LS763	00	04/2011	Linee 132 – 150 kV tubolari monostelo doppia terna – Sostegni C
UX LS764	00	04/2011	Linee 132 – 150 kV tubolari monostelo doppia terna – Sostegni E

3. FONDAZIONI

CODIFICA	REV	DATA	DESCRIZIONE DOCUMENTO
150STINFON	05	09/2010	Corrispondenza sostegni – monconi – fondazioni Linee elettriche aeree A.T. a 150 kV in semplice terna a triangolo
150SDTUFON	00	04/2011	132 – 150 kV Tubolari monostelo - Tabella delle corrispondenze Sostegni – Fondazioni superficiali
LIN_00F20002	00	06/2012	Raccolta fondazioni
LIN_00F20003	00	06/2012	Raccolta monconi
UX LF2200	00	03/2011	Linee 132 – 150 kV tubolari monostelo tiro pieno conduttore Ø31.50mm - Fondazioni superficiali a blocco unico
LF20		MAR. 1992	Fondazioni su pali trivellati
LF21		APR. 1992	Fondazioni “ad ancoraggio” a mezzo di tiranti



TIPO CONDUTTORE		C 2/1	C 2/2 (*)
		NORMALE	INGRASSATO
FORMAZIONE	Alluminio	54 x 3,50	54 x 3,50
	Acciaio	19 x 2,10	19 x 2,10
SEZIONI TEORICHE (mm ²)	Alluminio	519,5	519,5
	Acciaio	65,80	65,80
	Totale	585,30	585,30
TIPO DI ZINCATURA DELL'ACCIAIO		Normale	Maggiorata
MASSA TEORICA (Kg/m)		1,953	2,071(**)
RESISTENZA ELETTR. TEORICA A 20°C (ohm/km)		0,05564	0,05564
CARICO DI ROTTURA (daN)		16852	16516
MODULO ELASTICO FINALE (N/mm ²)		68000	68000
COEFFICIENTE DI DILATAZIONE (1/°C)		19,4 x 10 ⁻⁶	19,4 x 10 ⁻⁶

(*) Per zone ad alto inquinamento salino

(**) Compresa massa grasso pari a 103,39 gr/m.

1. Materiale:

Mantello esterno in Alluminio ALP E 99,5 UNI 3950

Anima in acciaio a zincatura normale tipo 170 (CEI 7-2), zincato a caldo

Anima in acciaio a zincatura maggiorata tipo 3 secondo prescrizioni ENEL DC 3905 Appendice A

2. Prescrizioni:

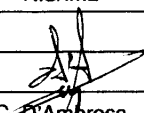

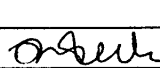
Per la costruzione ed il collaudo: DC 3905

Per le caratteristiche dei prodotti di protezione: prEN50326

Per le modalità di ingrassaggio: EN50182

3. Imballo e pezzature:

Bobine da 2.000 m (salvo diversa prescrizione in sede di ordinazione)

00	21-01-2002	PRIMA EMISSIONE	RIS/IML	RIS/IML		RIS/IML
01	25-07-2002	Aggiornata massa conduttore ingrassato				
			G. D'Amrosia	A. Posati		R. Rendina
Rev.	Data	Descrizione della revisione	Elaborato	Verificato	Collaborazioni	Approvato
Sostituisce il :						

4. Unità di misura:

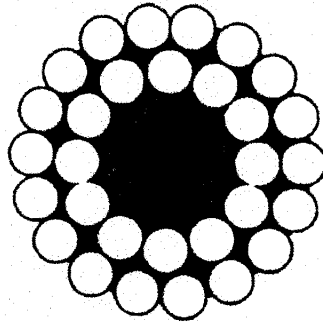
L'unità di misura con la quale deve essere espressa la quantità del materiale è la massa in chilogrammi (Kg)

5. Modalità di applicazione dei prodotti di protezione:

Il conduttore C 2/2 dovrà essere completamente ingrassato, ad eccezione della superficie esterna dei fili elementari del mantello esterno.

Le modalità di ingrassaggio devono essere rispondenti alla norma EN 50182 del Maggio 2001 Caso 4 Figura B.1, annesso B.

La massa teorica di grasso espressa in gr/m, con una densità di $0,87 \text{ gr/cm}^3$, calcolata secondo la norma EN 50182 dovrà essere pari a 103,39 gr/m.



Cfr. Norma EN 50182 Maggio 2001 Caso 4 Figura B.1, annesso B

6. Caratteristiche dei prodotti di protezione:

Il grasso utilizzato dovrà essere conforme alla norma prEN 50326 Ottobre 2001 tipo 20A180 ovvero 20B180.

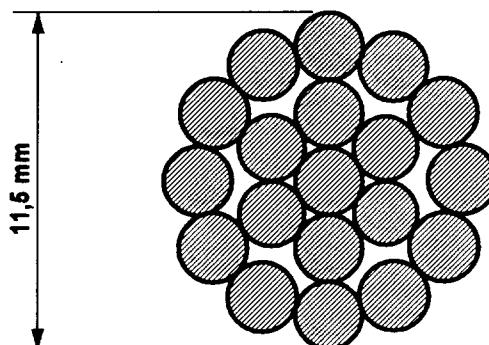
Il Fornitore del conduttore, dovrà consegnare la documentazione di conformità del grasso utilizzato.

UNIFICAZIONE

ENEL

CORDA DI GUARDIA DI ACCIAIO Ø 11,5

31 73 B

LC 23Gennaio 1995
Ed. 6 - 1/1

TIPO	23/1	23/2
N. MATRICOLA	31 73 05	31 73 06
TIPO ZINCATURA	NORMALE	MAGGIORATA
MASSA UNITARIA DI ZINCO (g/m ²)	214	641
FORMAZIONE	19 x 2,3	19 x 2,3
SEZIONE TEORICA (mm ²)	78,94	78,94
MASSA TEORICA (kg/m)	0,621	0,638
RESISTENZA ELETTR. TEORICA A 20 °C (Ω /km)	2,014	2,014
CARICO DI ROTTURA (daN)	12 231	10645
MODULO ELASTICO FINALE (N/mm ²)	175 000	175000
COEFFICIENTE DI DILATAZIONE (1/°C)	11,5 x 10 ⁻⁶	11,5 x 10 ⁻⁶

1 - Materiale: acciaio Tipo 170 (CEI 7-2) zincato a caldo per i fili a "zincatura normale".
acciaio Tipo 1 zincato a caldo secondo le prescrizioni DC 3905 appendice A per i fili a "zincatura maggiorata"

2 - Prescrizioni per la costruzione ed il collaudo: DC 3905

3 - Prescrizioni per la fornitura: DC 3911

4 - Imballo e pezzature: bobine da 2.000 m (salvo diversa prescrizione in sede di ordinazione)

5 - L'unità di misura con la quale deve essere espressa la quantità del materiale è la massa in chilogrammi (Kg)

Descrizione ridotta:

C O R D A A C C D I A M 1 1 , 5 M A G U E

UNIFICAZIONE

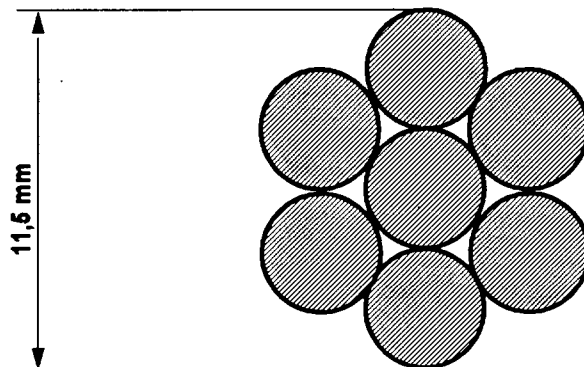
ENEL

**CORDA DI GUARDIA
DI ACCIAIO RIVESTITO DI ALLUMINIO Ø 11,5**

31 75 A

LC 51

Gennaio 1995
Ed. 7 - 1/1



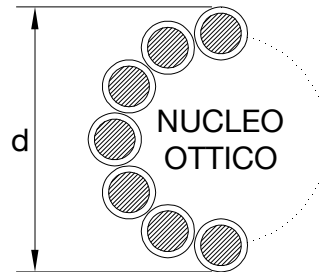
N. MATRICOLA	31 75 03
--------------	----------

FORMAZIONE	7 x 3,83
SEZIONE TEORICA (mm²)	80,65
MASSA TEORICA (kg/m)	0,537
RESISTENZA ELETTR. TEORICA A 20 °C (Ω/km)	1,062
CARICO DI ROTTURA (daN)	9000
MODULO ELASTICO FINALE (N/mm²)	155000
COEFFICIENTE DI DILATAZIONE (1°C)	13 x 10 ⁻⁶

- 1 - Materiale: acciaio rivestito di alluminio (CEI 7-11)
- 2 - Prescrizioni per la costruzione ed il collaudo: DC 3908
- 3 - Prescrizioni per la fornitura: DC 3911
- 4 - Imballo e pezzature: bobine da 2.000 m (salvo diversa prescrizione in sede di ordinazione)
- 5 - L'unità di misura con la quale deve essere espressa la quantità del materiale è la massa in chilogrammi (Kg)

Descrizione ridotta:

C	O	R	D	A	A	C	C	R	I	V	A	L	L	D	I	A	M	1	1	,	5	U	E
---	---	---	---	---	---	---	---	---	---	---	---	---	---	---	---	---	---	---	---	---	---	---	---



DIAMETRO NOMINALE ESTERNO		(mm)	≤ 11,5	
MASSA UNITARIA TEORICA (Eventuale grasso compreso)		(kg/m)	≤ 0,6	
RESISTENZA ELETTRICA TEORICA A 20 °C		(ohm/km)	≤ 0,9	
CARICO DI ROTTURA		(daN)	≥ 7450	
MODULO ELASTICO FINALE		(daN/mm ²)	≥ 10000	
COEFFICIENTE DI DILATAZIONE TERMICA		(1/°C)	≤ 16,0E-6	
MAX CORRENTE C.TO C.TO DURATA 0,5 s		(kA)	≥ 10	
FIBRE OTTICHE SM-R (Single Mode Reduced)	NUMERO	(n°)	48	
	ATTENUAZIONE	a 1310 nm	(dB/km)	≤ 0,36
		a 1550 nm	(dB/km)	≤ 0,22
	DISPERSIONE CROMATICA	a 1310 nm	(ps/nm · km)	≤ 3,5
a 1550 nm		(ps/nm · km)	≤ 20	

NOTE

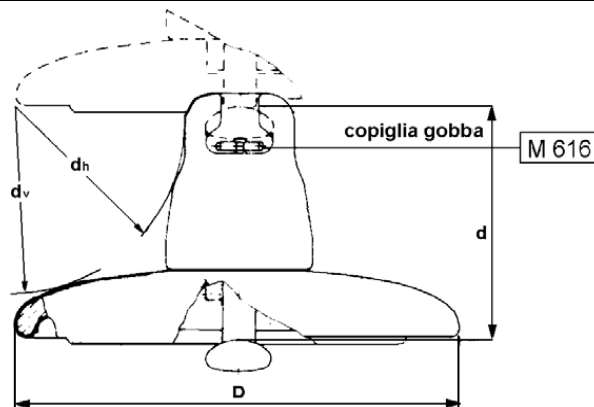
1. Prescrizioni per la costruzione ed il collaudo: LIN_000C3907
2. Imballo e pezzature: bobine da 4000 m (salvo diversa prescrizione in sede di ordinazione).
3. Unità di misura: la quantità del materiale deve essere espressa in m.
4. Sigillatura: eseguita mediante materiale termoresistente e autovulcanizzante.

Storia delle revisioni

Rev. 00	del 01/06/2012	Il documento, redatto in prima emissione, aggiorna e sostituisce il documento Terna UXLC59 rev. 00 del 08/10/2007 (S.Tricoli-A.Posati-R.Rendina)
---------	----------------	--

ISC – Uso INTERNO

Elaborato		Verificato		Approvato
ITI s.r.l.		A. Guarneri SRI-SVT-LAE	A. Posati SRI-SVT-LAE	A. Posati SRI-SVT-LAE



TIPO		1/1	1/2	1/3	1/4	1/5	1/6
Carico di Rottura (kN)		70	120	160	210	400	300
Diametro Nominale Parte Isolante (mm)		255	255	280	280	360	320
Passo (mm)		146	146	146	170	205	195
Accoppiamento CEI 36-10 (grandezza)		16 A	16 A	20	20	28	24
Linea di Fuga Nominale Minima (mm)		295	295	315	370	525	425
dh Nominale Minimo (mm)		85	85	85	95	115	100
dv Nominale Minimo (mm)		102	102	102	114	150	140
Condizioni di Prova in Nebbia Salina	Numero di Isolatori Costituenti la Catena	9	13	21	18	15	16
	Tensione (kV)	98	142	243	243	243	243
Salinità di Tenuta (*) (kg/ m ³)		14	14	14	14	14	14

(*) La salinità di tenuta, verificata su una catena, viene convenzionalmente assunta come caratteristica propria del tipo di elemento isolante.

NOTE

1. Materiali: parte isolante in vetro sodocalcico temprato; cappa in ghisa malleabile (UNI EN 1562:2007) zincata a caldo oppure ghisa sferoidale di caratteristiche meccaniche equivalenti (UNI EN 1563:2009) e per basse temperature (LT); perno in acciaio al carbonio (UNI EN 10083-1:2006) zincato a caldo; copiglia in acciaio inossidabile austenitico UNI EN 10088-1:2005.
2. Tolleranze:
 - a) sul valore nominale del passo: secondo la pubblicazione IEC 305 (1974) par. 3.
 - b) sugli altri valori nominali: secondo la Norma CEI 36-20 (1998) par. 17.
3. Su ciascun esemplare deve essere marcata la sigla U seguita dal carico di rottura dell'isolatore, il marchio di fabbrica del costruttore e l'anno di fabbricazione.
4. Prescrizioni: per la costruzione, il collaudo e la fornitura LIN_000J3900.
5. Tensione di tenuta alla perforazione elettrica f.i.: in olio, 80 kV eff. (Tipo 1/1 e 1/2); 100 kV eff. (Tipo 1/3, 1/4, 1/5 e 1/6).
6. Tensione di tenuta alla perforazione elettrica ad impulso in aria: 2,5 p.u. (per unità della tensione di scarica 50% a impulso atmosferico standard di polarità negativa).
7. L'unità di misura con la quale deve essere espressa la quantità di materiale è il numero di esemplari (n).
8. Per la nomenclatura dei componenti elementari in figura si rimanda al documento LIN_00000000.

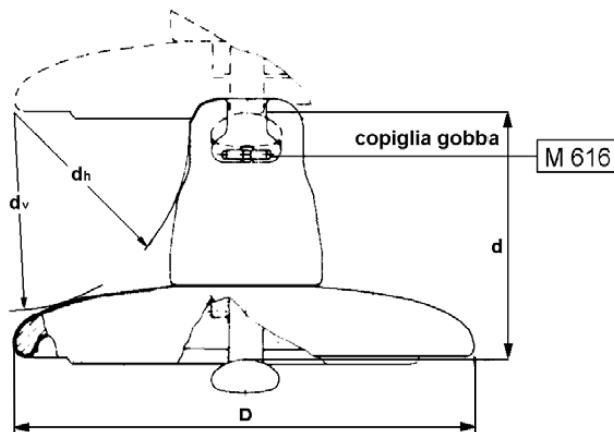
Storia delle revisioni

Rev. 00	del 30/03/2012	Il documento, redatto in prima emissione, aggiorna e sostituisce il documento Terna UX LJ1 rev. 00 del 03/04/2009 (M. Meloni – A. Posati – R. Rendina)

ISC – Uso INTERNO

Elaborato		Verificato		Approvato
ITI S.r.l.		M. Forteleoni SRI-SVT-LAE	A. Guarneri SRI-SVT-LAE	A. Posati SRI-SVT-LAE

m05I0001SG-r00



TIPO		2/1	2/2	2/3	2/4
Carico di Rottura (kN)		70	120	160	210
Diametro Nominale Parte Isolante (mm)		280	280	320	320
Passo (mm)		146	146	170	170
Accoppiamento CEI 36-10 (grandezza)		16A	16A	20	20
Linea di Fuga Nominale Minima (mm)		430	425	525	520
dh Nominale Minimo (mm)		75	75	90	90
dv Nominale Minimo (mm)		85	85	100	100
Condizioni di Prova in Nebbia Salina	Numero di Isolatori Costituenti la Catena	9	13	18	18
	Tensione (kV)	98	142	243	243
Salinità di Tenuta (*) (kg/ m ³)		56	56	56	56

(*) La salinità di tenuta, verificata su una catena, viene convenzionalmente assunta come caratteristica propria del tipo di elemento isolante.

NOTE

1. Materiali: parte isolante in vetro sodocalcico temprato cappa in ghisa malleabile (UNI EN 1562:2007) zincata a caldo oppure ghisa sferoidale di caratteristiche meccaniche equivalenti (UNI EN 1563:2009) e per basse temperature (LT); copiglia in acciaio inossidabile austenitico UNI EN 10088-1:2005.
2. Tolleranze:
 - a) sul valore nominale del passo: secondo la pubblicazione IEC 305 (1974) par. 3.
 - b) sugli altri valori nominali: secondo la Norma CEI 36-20 (1998) par. 17.
3. Su ciascun esemplare deve essere marcata la sigla U seguita dal carico di rottura dell'isolatore, il marchio di fabbrica del costruttore e l'anno di fabbricazione.
4. Prescrizioni: per la costruzione, il collaudo e la fornitura LIN_000J3900.
5. Tensione di tenuta alla perforazione elettrica f.i.: in olio, 80 kV eff. (Tipo 2/1 e 2/2); 100 kV eff. (Tipo 2/3 e 2/4).
6. Tensione di tenuta alla perforazione elettrica ad impulso in aria: 2,5 p.u. (per unità della tensione di scarica 50% a impulso atmosferico standard di polarità negativa).
7. L'unità di misura con la quale deve essere espressa la quantità di materiale è il numero di esemplari (n).
8. Per la nomenclatura dei componenti elementari in figura si rimanda al documento LIN_00000000.

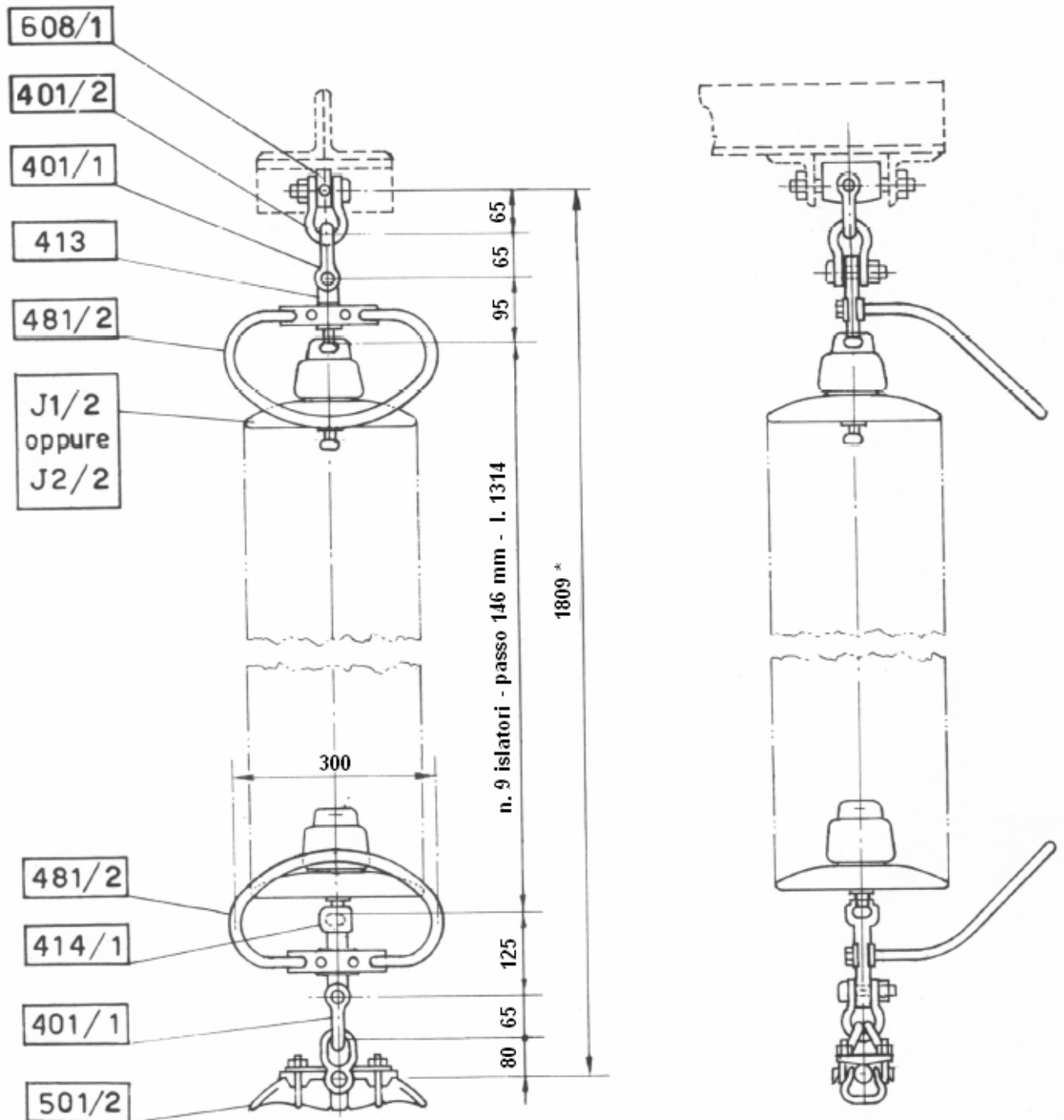
Storia delle revisioni

Rev. 00	del 30/03/2012	Il documento, redatto in prima emissione, aggiorna e sostituisce il documento ENEL LJ2 Ed. 6 del Luglio 1989
---------	----------------	--

ISC – Uso INTERNO

Elaborato		Verificato		Approvato
ITI S.r.l.		M. Forteleoni SRI-SVT-LAE	A. Guarneri SRI-SVT-LAE	A. Posati SRI-SVT-LAE

m05IO001SG-00



* La quota aumentata di 584 mm nel caso di impiego di n°13 isolatori J2/2 (vedi J121)

Riferimento: C2

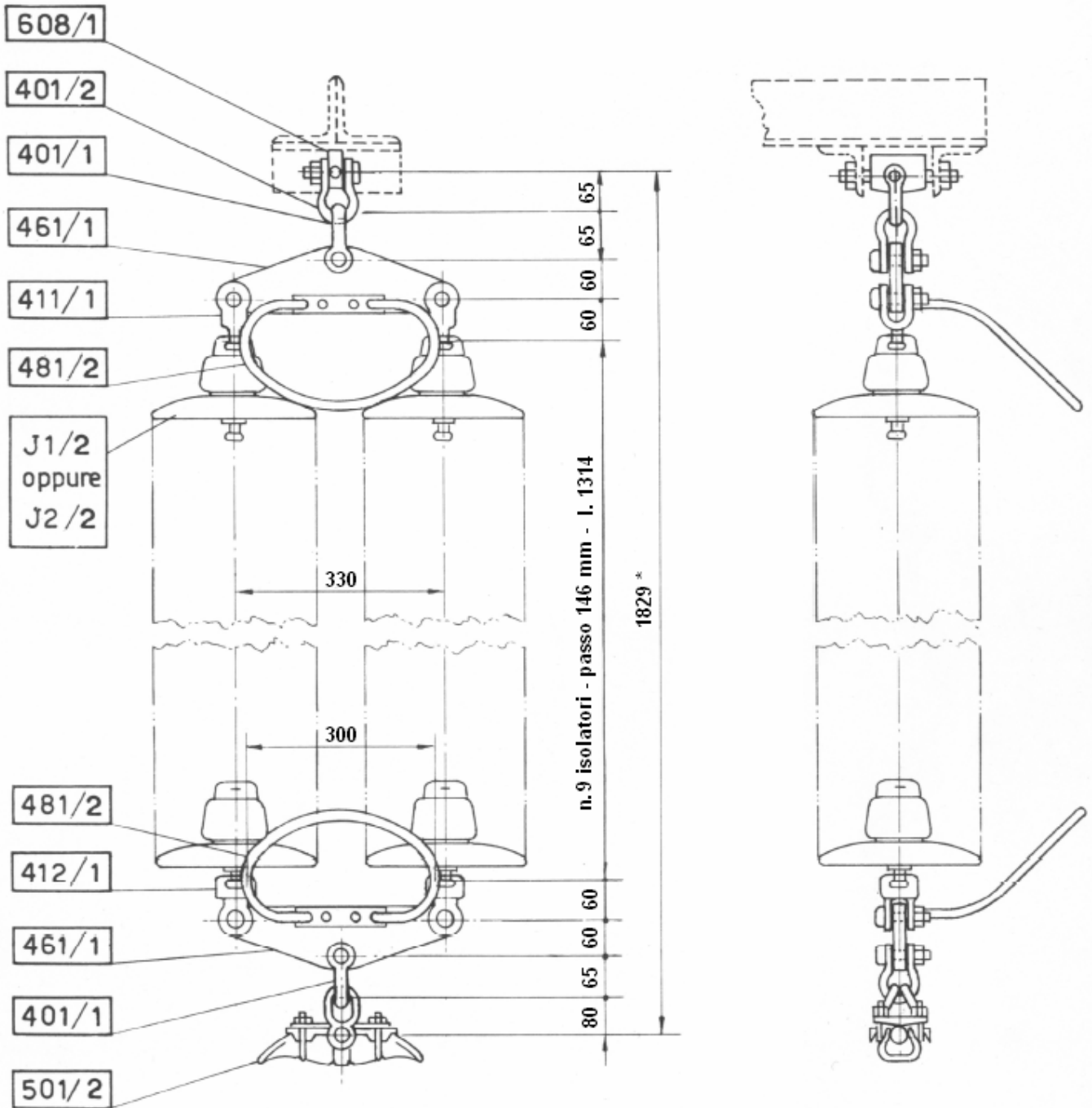
Storia delle revisioni

Rev. 00	del 29/06/2007	Prima emissione.
---------	----------------	------------------

Elaborato		Verificato		Approvato
G. Lavecchia		A. Posati	S. Tricoli	R. Rendina
ING-ILC-COL		ING-ILC-COL	ING-ILC-COL	ING-ILC

m0510001SQ-r00

Questo documento contiene informazioni di proprietà Terna SpA e deve essere utilizzato esclusivamente dal destinatario in relazione alle finalità per le quali è stato ricevuto. È vietata qualsiasi forma di riproduzione o di divulgazione senza l'esplicito consenso di Terna SpA.



* La quota aumenta di 584 mm nel caso di impiego di n°13 isolatori J2/2 (vedi J121)

Riferimento: C2

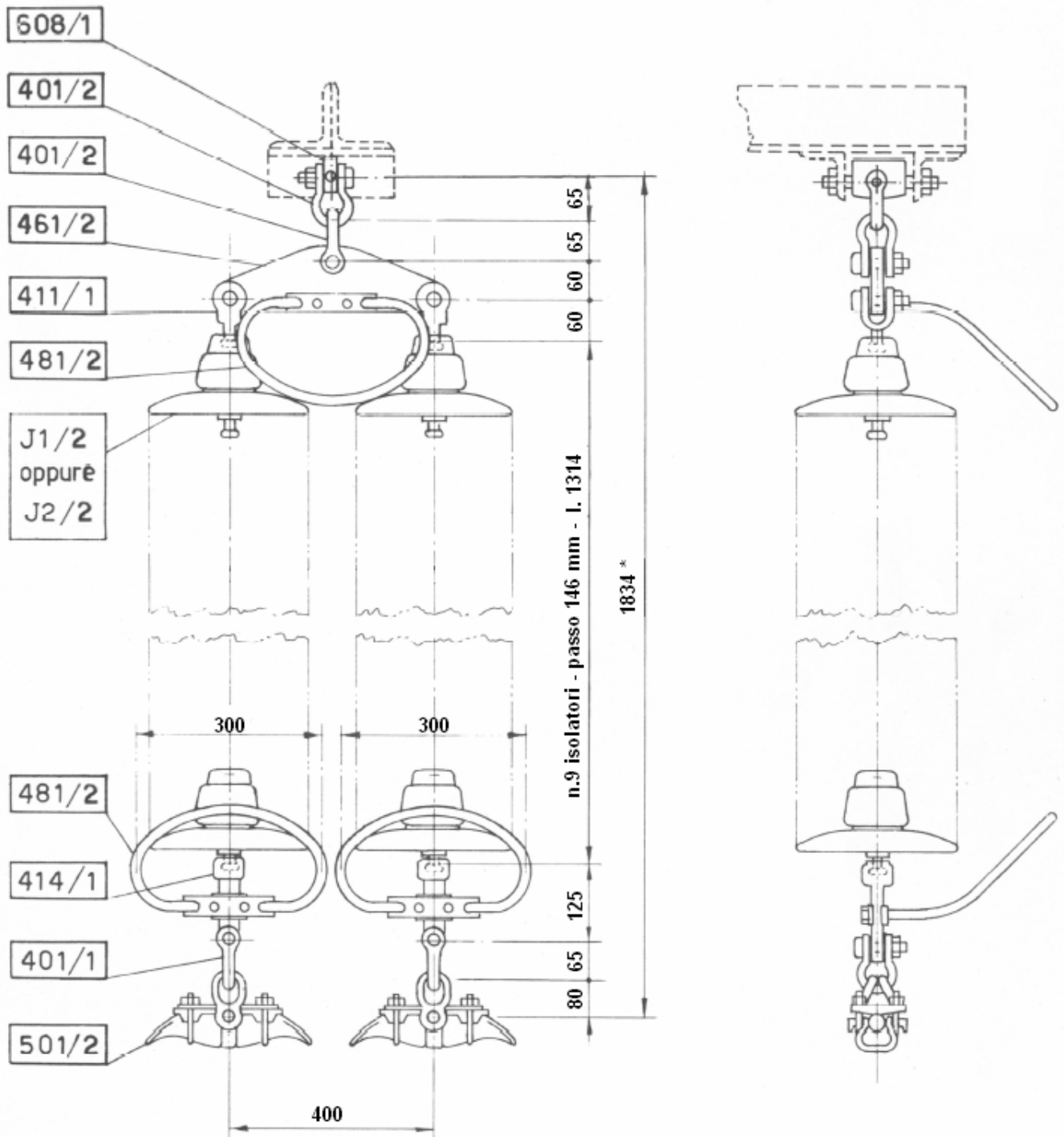
Storia delle revisioni

Rev. 00	del 29/06/2007	Prima emissione.
---------	----------------	------------------

Elaborato		Verificato		Approvato
G. Lavecchia		A. Posati	S. Tricoli	R. Rendina
ING-ILC-COL		ING-ILC-COL	ING-ILC-COL	ING-ILC

m051O001SQ-r00

Questo documento contiene informazioni di proprietà Terna SpA e deve essere utilizzato esclusivamente dal destinatario in relazione alle finalità per le quali è stato ricevuto. È vietata qualsiasi forma di riproduzione o di divulgazione senza l'esplicito consenso di Terna SpA.



* La quota aumentata di 584 mm nel caso di impiego di n°13 isolatori J2/2 (vedi J121)

Riferimento: C2

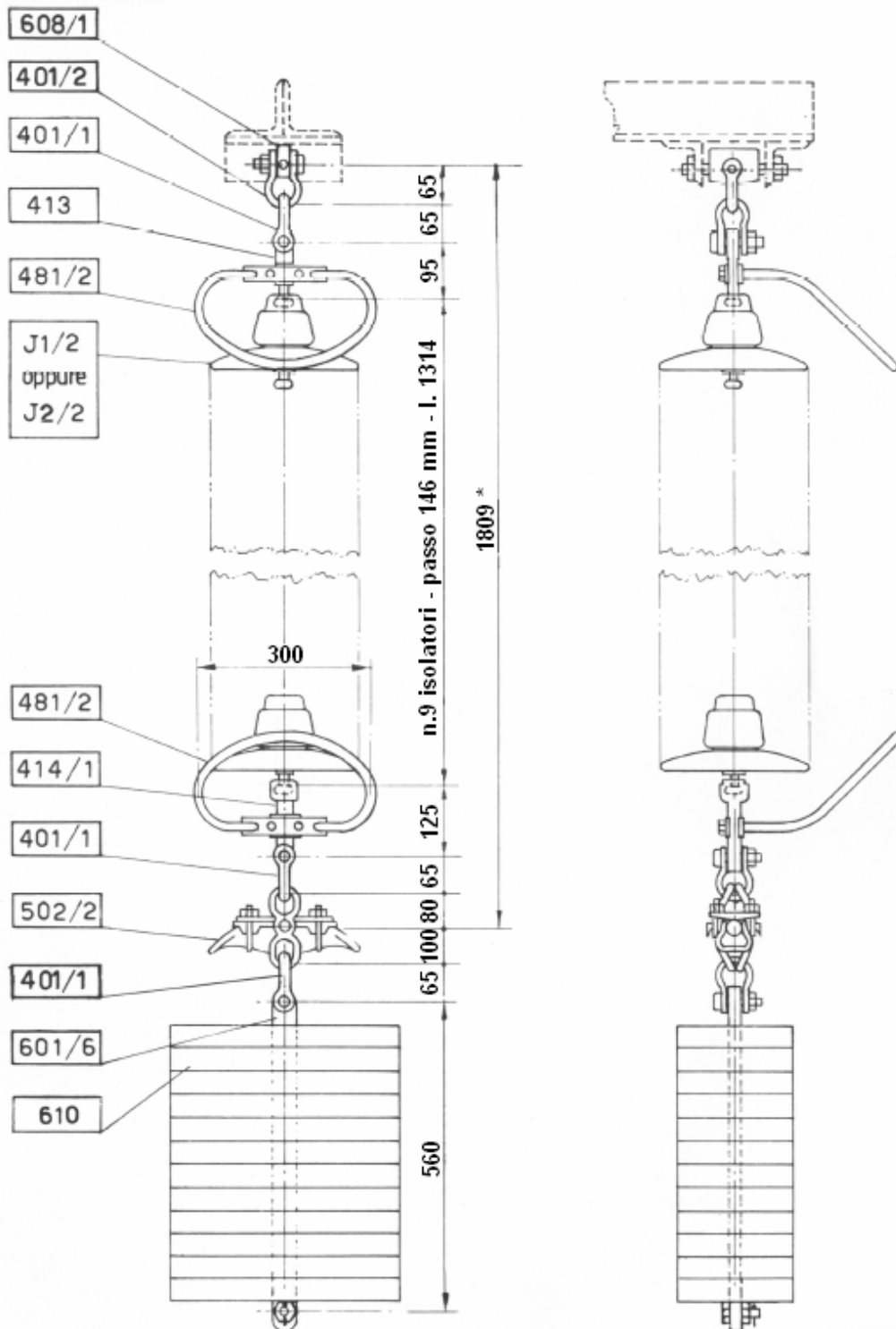
Storia delle revisioni

Rev. 00	del 29/06/2007	Prima emissione.
---------	----------------	------------------

Elaborato		Verificato		Approvato
G. Lavecchia		A. Posati	S. Tricoli	R. Rendina
ING-ILC-COL		ING-ILC-COL	ING-ILC-COL	ING-ILC

m0510001SQ-r00

Questo documento contiene informazioni di proprietà Terna SpA e deve essere utilizzato esclusivamente dal destinatario in relazione alle finalità per le quali è stato ricevuto. È vietata qualsiasi forma di riproduzione o di divulgazione senza l'esplicito consenso di Terna SpA.



* La quota aumenta di 584 mm nel caso di impiego di n°13 isolatori J2/2 (vedi J121)

Riferimento: C2

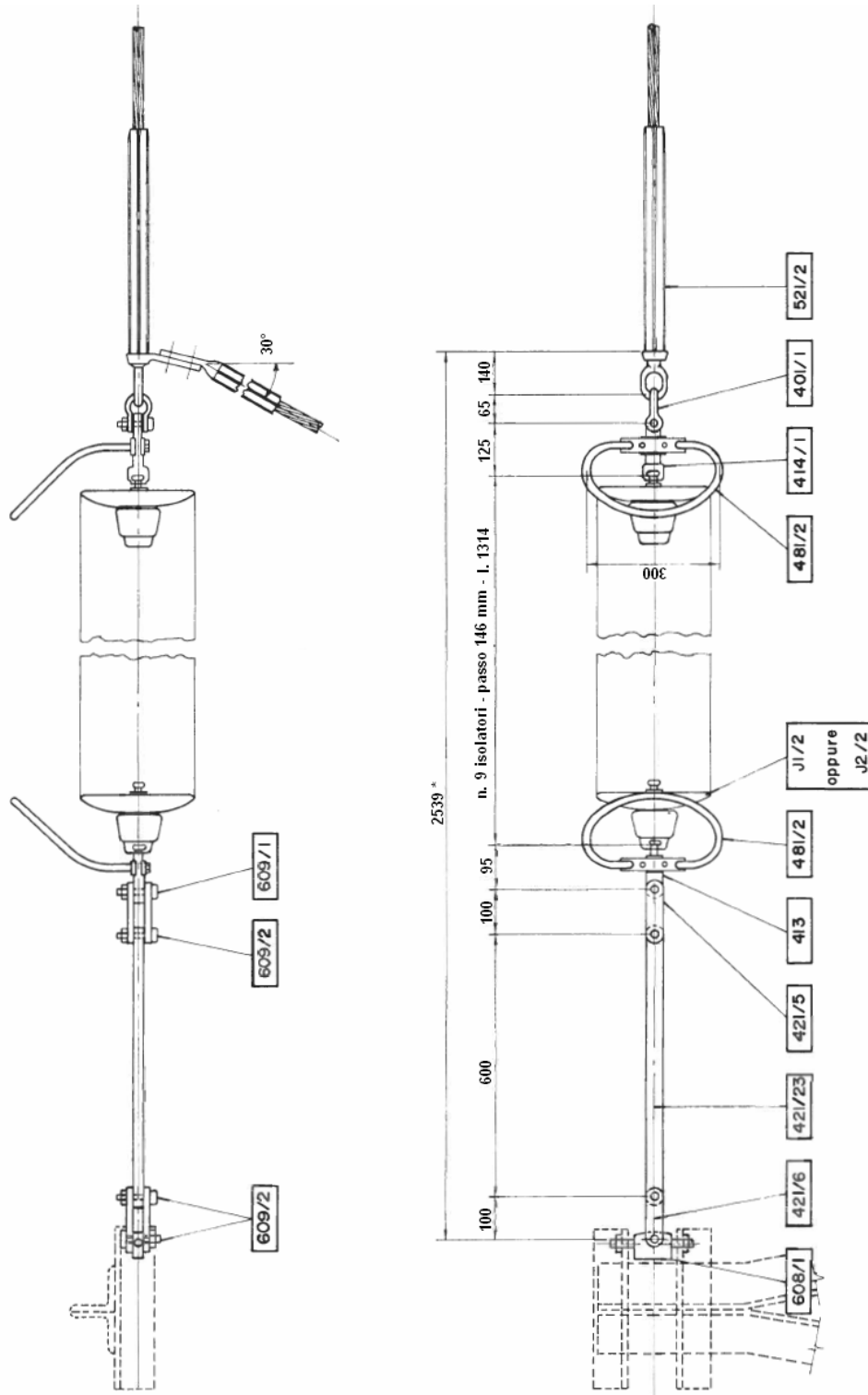
Storia delle revisioni

Rev. 00	del 29/06/2007	Prima emissione.
---------	----------------	------------------

Elaborato		Verificato		Approvato
G. Lavecchia	ING-ILC-COL	A. Posati	ING-ILC-COL	R. Rendina
		S. Tricoli	ING-ILC-COL	ING-ILC

m0510001SQ-r00

Questo documento contiene informazioni di proprietà Terna SpA e deve essere utilizzato esclusivamente dal destinatario in relazione alle finalità per le quali è stato ricevuto. È vietata qualsiasi forma di riproduzione o di divulgazione senza l'esplicito consenso di Terna SpA.



* La quota aumenta di 584 mm nel caso di impiego di n°13 isolatori J2/2 (vedi J121)

Riferimento C2

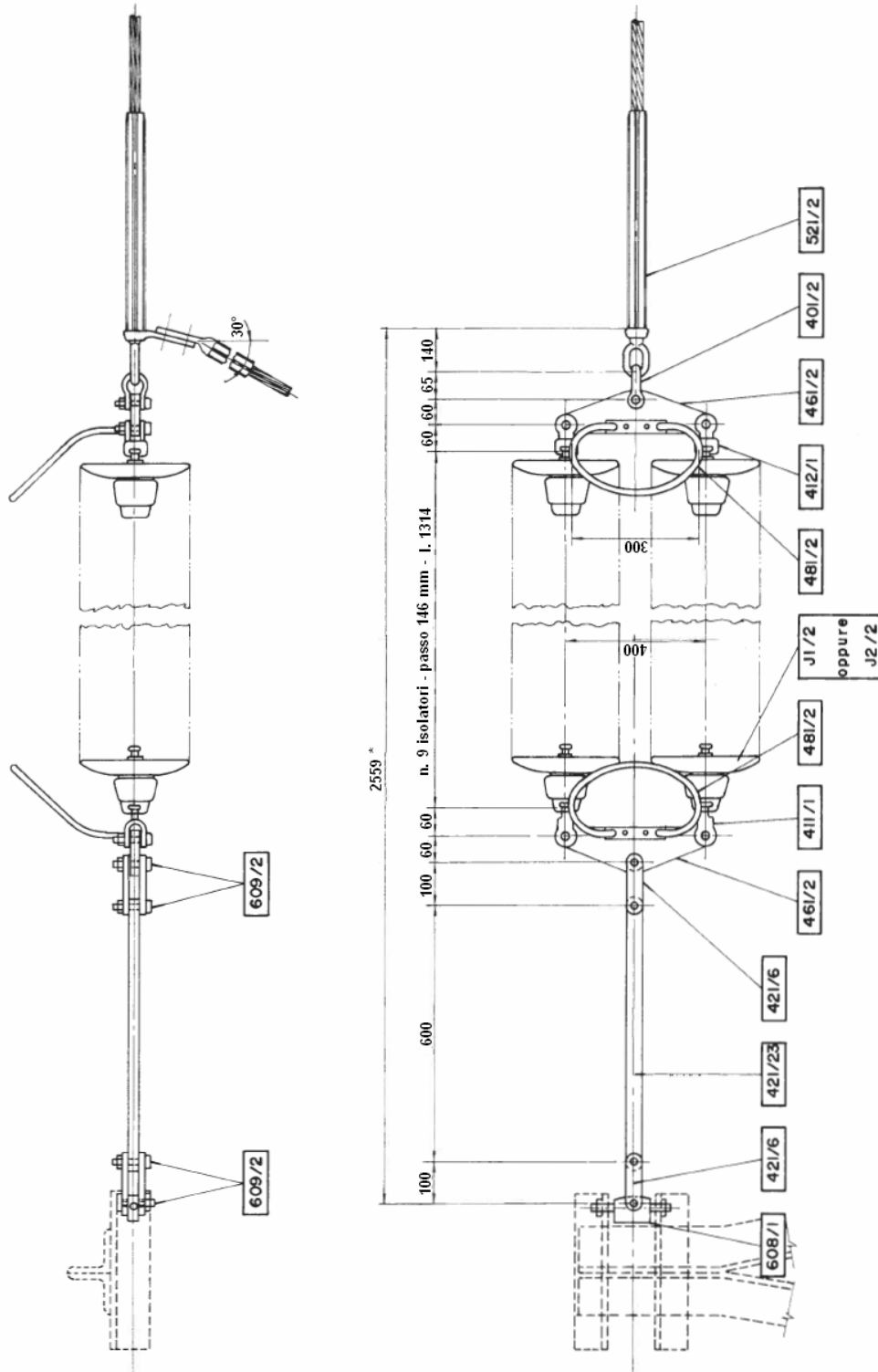
Storia delle revisioni

Rev. 00	del 29/06/2007	Prima emissione.
---------	----------------	------------------

Elaborato		Verificato		Approvato
G. Lavecchia		A. Posati	S. Tricoli	R. Rendina
ING-ILC-COL		ING-ILC-COL	ING-ILC-COL	ING-ILC

m0510001SQ-r00

Questo documento contiene informazioni di proprietà Terna SpA e deve essere utilizzato esclusivamente dal destinatario in relazione alle finalità per le quali è stato ricevuto. È vietata qualsiasi forma di riproduzione o di divulgazione senza l'esplicito consenso di Terna SpA.



* La quota aumenta di 584 mm nel caso di impiego di n°13 isolatori J2/2 (vedi J121)

Riferimento C2

Storia delle revisioni

Rev. 00	del 29/06/2007	Prima emissione.
---------	----------------	------------------

Elaborato	Verificato	Approvato
G. Lavecchia ING-ILC-COL	A. Posati ING-ILC-COL	R. Rendina ING-ILC

m051O001SQ-r00

Questo documento contiene informazioni di proprietà Terna SpA e deve essere utilizzato esclusivamente dal destinatario in relazione alle finalità per le quali è stato ricevuto. È vietata qualsiasi forma di riproduzione o di divulgazione senza l'esplicito consenso di Terna SpA.

UNIFICAZIONE

ENEL

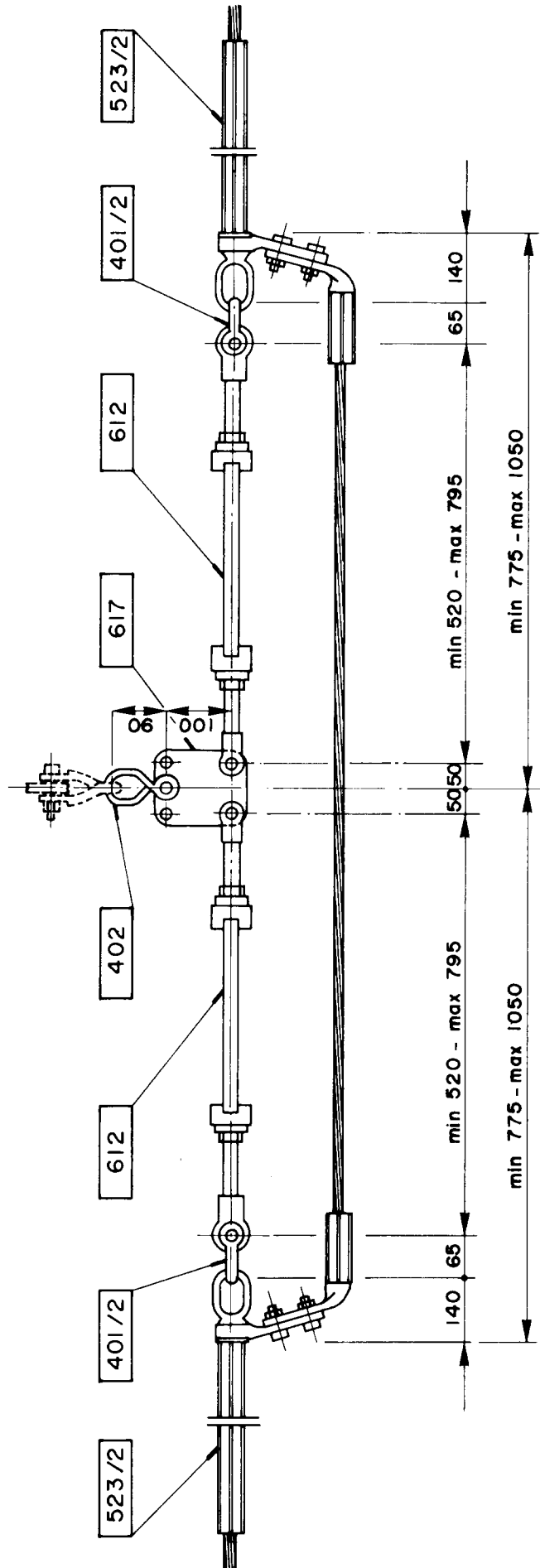
DISPOSITIVO PER AMARRO BILATERALE SINGOLO
PER EQUIPAGGIAMENTI DI SOSPENSIONE A "I"
CONDUTTORE IN ALL. - ACC. Ø 31,5

25 XX AQ

LM 133

Luglio 1994
Ed.3 - 1/1

DCO - AITC - UNITA' INGEGNERIA IMPIANTISTICA 2 - DDI - VICE DIREZIONE TECNICA



Riferimento: C2

UNIFICAZIONE

ENEL

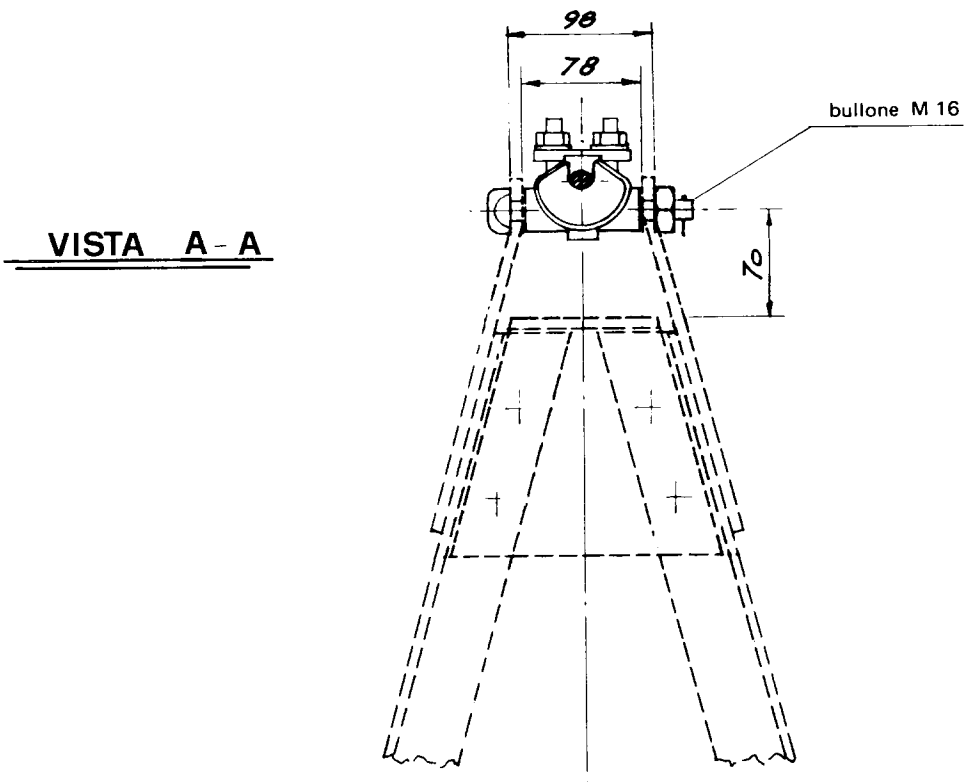
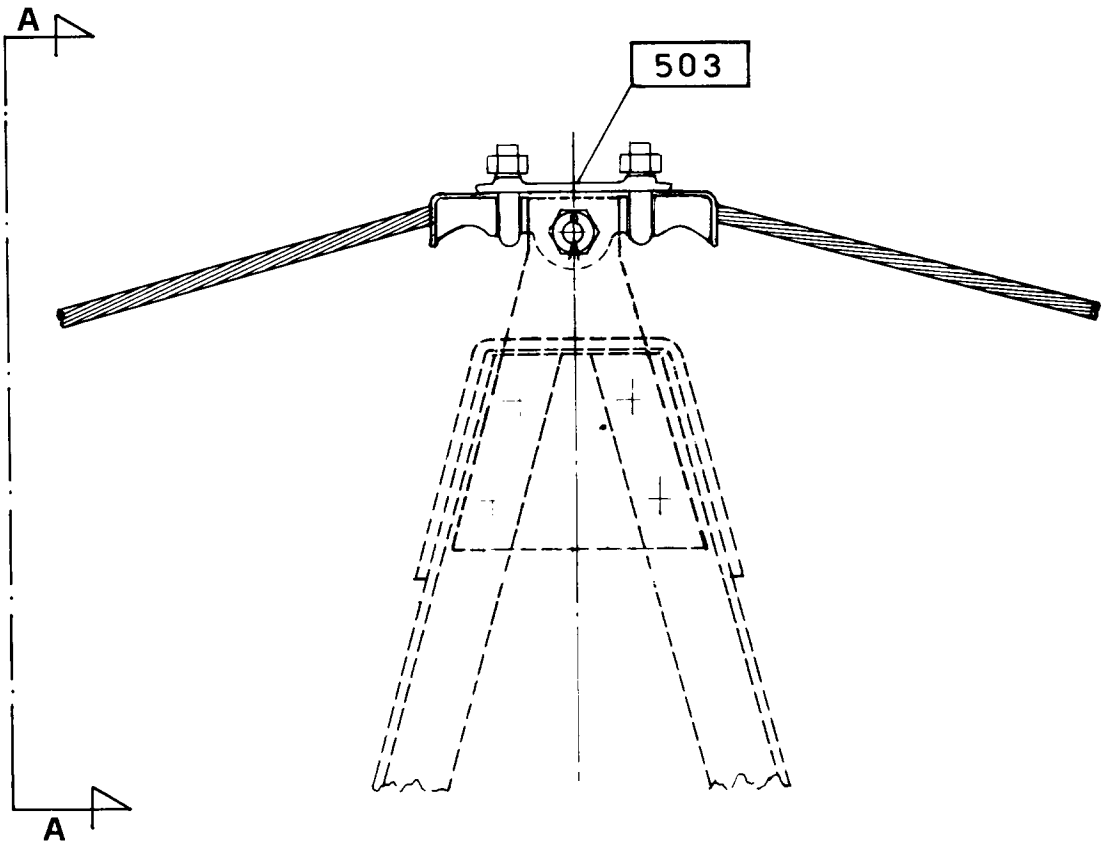
LINEE A 132 - 150 - 220 kV
ARMAMENTO PER SOSPENSIONE DELLA CORDA DI GUARDIA

25 XX BB

LM 201

Luglio 1994
Ed. 4 - 1/1

DCO - AITC - UNITA' INGEGNERIA IMPIANTISTICA 2 - DDI - VICE DIREZIONE TECNICA



Riferimenti: C21, C23, C51

UNIFICAZIONE

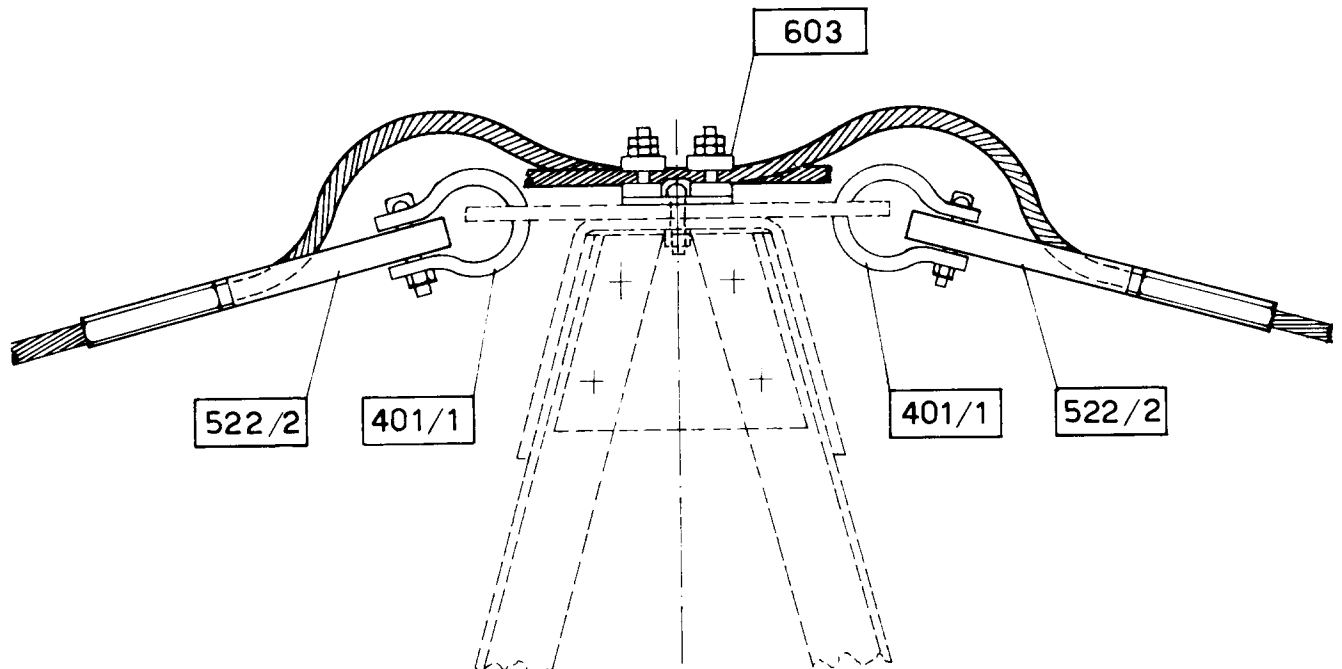
ENEL

LINEE A 132 - 150 - 220 kV - ARMAMENTO PER AMARRO DELLA
CORDA DI GUARDIA DI ACCIAIO O DI ACCIAIO RIVESTITO
DI ALLUMINIO (ALUMOWELD) Ø 11,5

25 XX BE

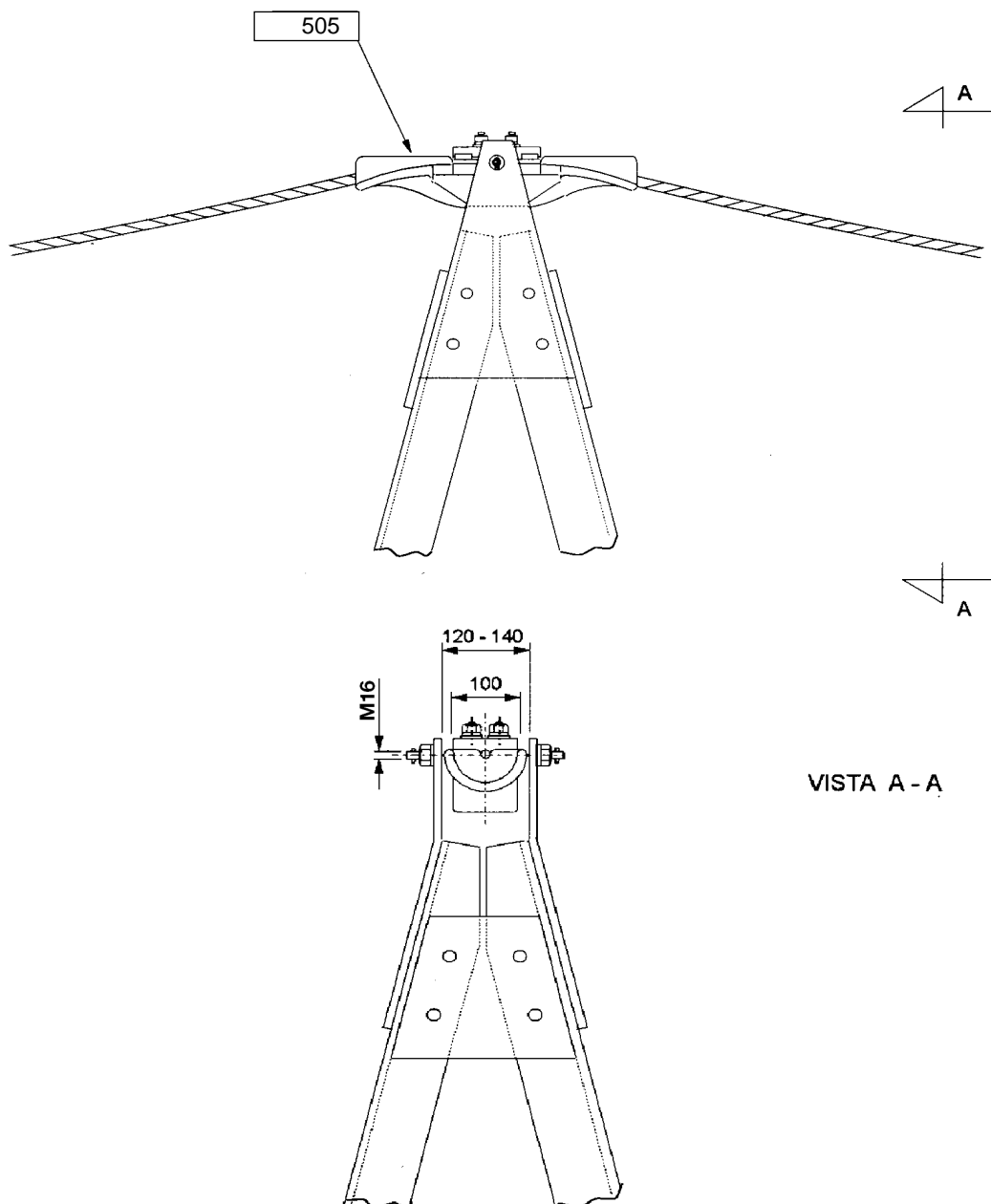
LM 252

Luglio 1994
Ed. 4 - 1/1



DCO - AITC - UNITA' INGEGNERIA IMPIANTISTICA 2 - DDI - VICE DIREZIONE TECNICA

Riferimenti: C23, C51



NOTE

1. Per la nomenclatura dei componenti elementari in figura si rimanda al documento LIN_00000000.

DOCUMENTI DI RIFERIMENTO

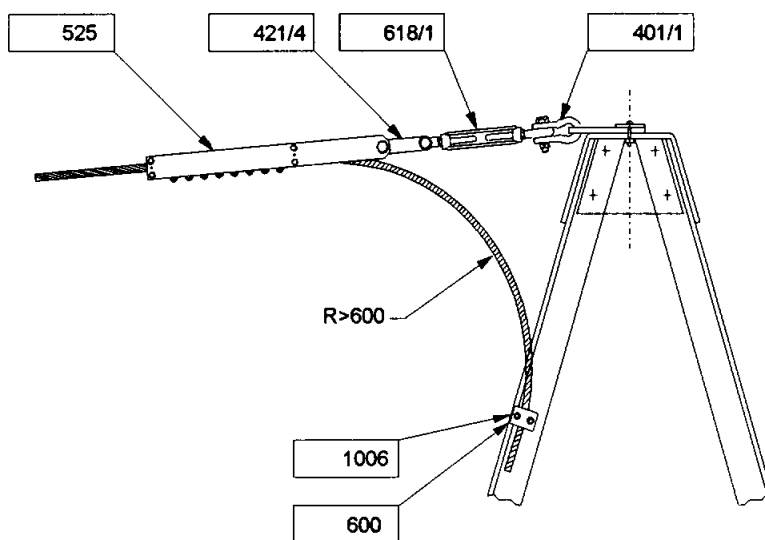
LIN_00000C25, LIN_00000C59

Storia delle revisioni

Rev. 00	del 01/06/2012	Il documento, redatto in prima emissione, aggiorna e sostituisce il documento ENEL DM205 ed. 1 del Luglio 1996
---------	----------------	--

ISC – Uso INTERNO

Elaborato	Verificato	Approvato
ITI s.r.l.	A. Guarneri SRI-SVT-LAE	A. Posati SRI-SVT-LAE



NOTE

1. Per la nomenclatura dei componenti elementari in figura si rimanda al documento LIN_00000000.
2. Le quantità dei morsetti unifilari 1006 e delle staffe di fissaggio 600 per la discesa della fune di guardia alla scatola di giunzione sono riportate negli schemi di montaggio dei sostegni unificati.

DOCUMENTI DI RIFERIMENTO

LIN_00000C25, LIN_00000C59

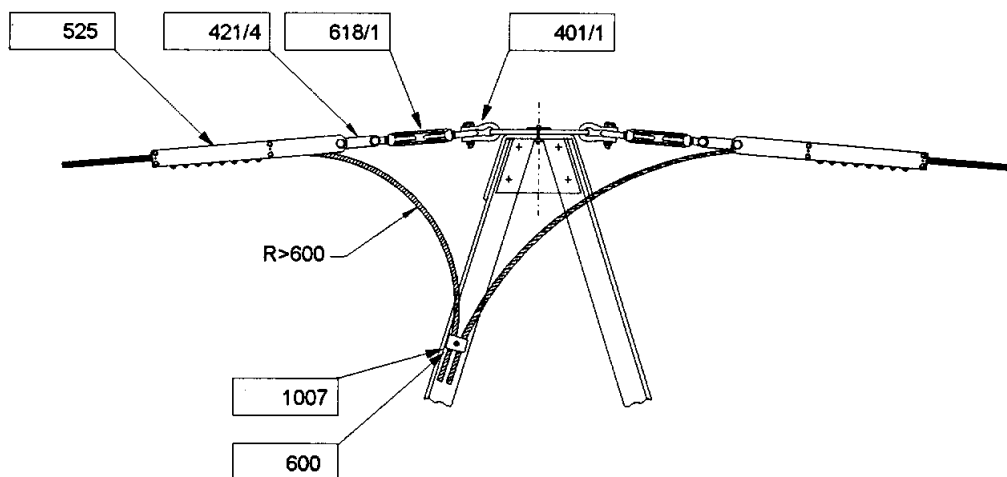
Storia delle revisioni

Rev. 00	del 01/06/2012	Il documento, redatto in prima emissione, aggiorna e sostituisce il documento ENEL DM270 ed. 1 del Luglio 1996
---------	----------------	--

ISC – Uso INTERNO

Elaborato	Verificato	Approvato
ITI s.r.l.	A. Guarneri SRI-SVT-LAE	A. Posati SRI-SVT-LAE

Questo documento contiene informazioni di proprietà di Terna Rete Italia Gruppo Terna S.p.A. e deve essere utilizzato esclusivamente dal destinatario in relazione alle finalità per le quali è stato ricevuto. E' vietata qualsiasi forma di riproduzione o di divulgazione senza l'esplicito consenso di Terna Rete Italia Gruppo Terna S.p.A.



NOTE

1. Per la nomenclatura dei componenti elementari in figura si rimanda al documento LIN_00000000.
2. Le quantità dei morsetti bifilari 1007 e delle staffe di fissaggio 600 per la discesa della fune di guardia alla scatola di giunzione sono riportate negli schemi di montaggio dei sostegni unificati.

DOCUMENTI DI RIFERIMENTO

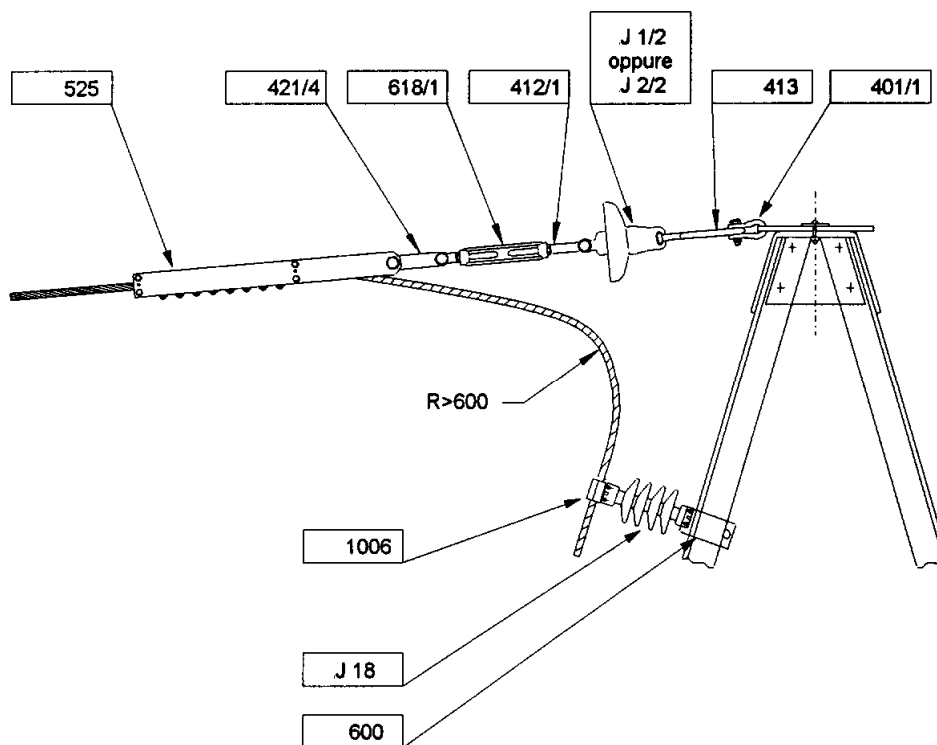
LIN_00000C25, LIN_00000C59

Storia delle revisioni

Rev. 00	del 01/06/2012	Il documento, redatto in prima emissione, aggiorna e sostituisce il documento ENEL DM271 ed. 1 del Luglio 1996
---------	----------------	--

ISC – Uso INTERNO

Elaborato	Verificato	Approvato
ITI s.r.l.	A. Guarneri SRI-SVT-LAE	A. Posati SRI-SVT-LAE



NOTE

1. Per la nomenclatura dei componenti elementari in figura si rimanda al documento LIN_00000000.
2. Le quantità dei morsetti unifilari 1006, degli isolatori J18 e delle staffe di fissaggio 600 per la discesa della fune di guardia alla scatola di giunzione devono essere specificate in funzione del tipo ed altezza del sostegno sul quale viene realizzata la discesa isolata.

DOCUMENTI DI RIFERIMENTO

LIN_00000C25, LIN_00000C59

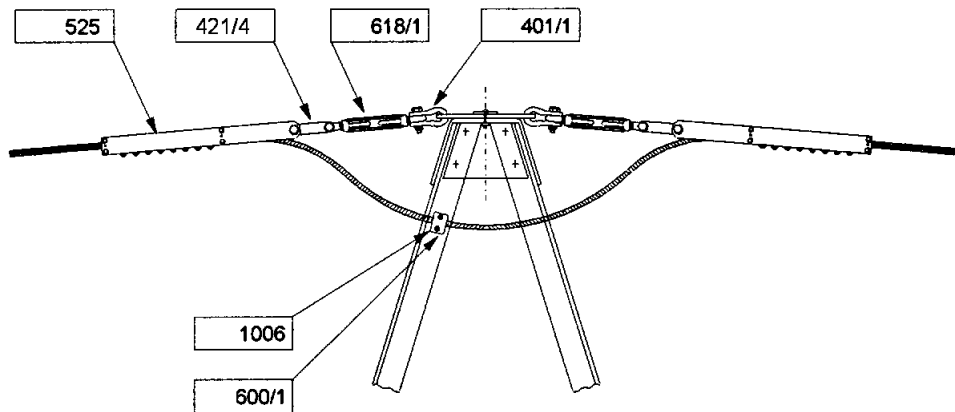
Storia delle revisioni

Rev. 00	del 01/06/2012	Il documento, redatto in prima emissione, aggiorna e sostituisce il documento ENEL DM272 ed. 1 del Luglio 1996
---------	----------------	--

ISC – Uso INTERNO

Elaborato	Verificato	Approvato
ITI s.r.l.	A. Guarneri SRI-SVT-LAE	A. Posati SRI-SVT-LAE

Questo documento contiene informazioni di proprietà di Terna Rete Italia Gruppo Terna S.p.A. e deve essere utilizzato esclusivamente dal destinatario in relazione alle finalità per le quali è stato ricevuto. E' vietata qualsiasi forma di riproduzione o di divulgazione senza l'esplicito consenso di Terna Rete Italia Gruppo Terna S.p.A.



NOTE

1. Per la nomenclatura dei componenti elementari in figura si rimanda al documento LIN_00000000.

DOCUMENTI DI RIFERIMENTO

LIN_00000C25, LIN_00000C59

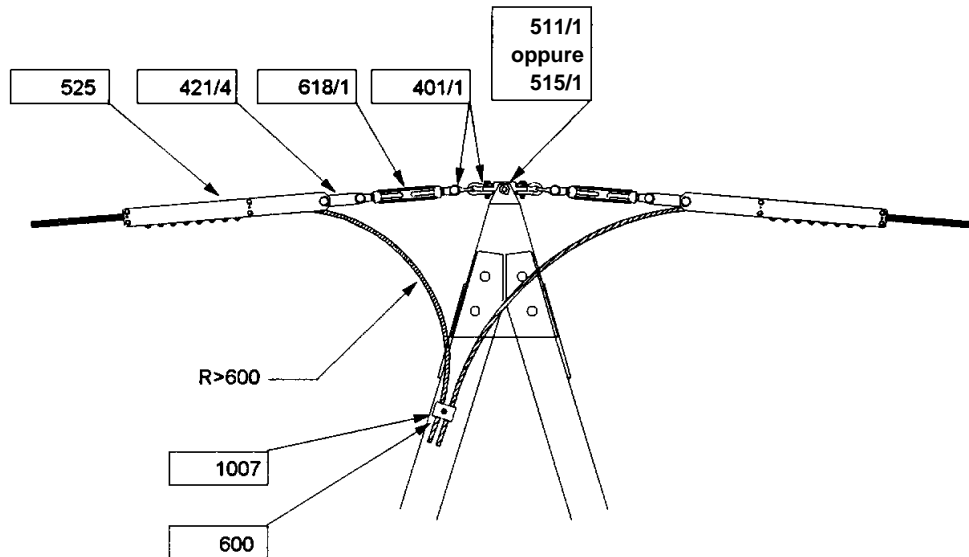
Storia delle revisioni

Rev.	del	Descrizione
Rev. 00	del 01/06/2012	Il documento, redatto in prima emissione, aggiorna e sostituisce il documento ENEL DM273 ed. 1 del Luglio 1996

ISC – Uso INTERNO

Elaborato	Verificato	Approvato
ITI s.r.l.	A. Guarneri SRI-SVT-LAE	A. Posati SRI-SVT-LAE

Questo documento contiene informazioni di proprietà di Terna Rete Italia Gruppo Terna S.p.A. e deve essere utilizzato esclusivamente dal destinatario in relazione alle finalità per le quali è stato ricevuto. E' vietata qualsiasi forma di riproduzione o di divulgazione senza l'esplicito consenso di Terna Rete Italia Gruppo Terna S.p.A.



NOTE

1. Per la nomenclatura dei componenti elementari in figura si rimanda al documento LIN_00000000.
2. Particolari precauzioni devono essere prese durante i lavori in quanto nei sostegni di sospensione non è prevista la verifica dei cimini per il tiro pieno unilaterale con coefficiente di sicurezza 2.
3. Le quantità dei morsetti bifilari 1007 e delle staffe di fissaggio 600 per la discesa della fune di guardia alla scatola di giunzione sono riportate negli schemi di montaggio dei sostegni unificati.
4. Il supporto per amarro bilaterale 515/1 viene montato sui cimini con passo 78 mm.
Il supporto per amarro bilaterale 511/1 viene montato sui cimini con passo 100 mm.

DOCUMENTI DI RIFERIMENTO

LIN_00000C25, LIN_00000C59

Storia delle revisioni

Rev. 00	del 01/06/2012	Il documento, redatto in prima emissione, aggiorna e sostituisce il documento ENEL DM274 ed. 1 del Luglio 1996
---------	----------------	--

ISC – Uso INTERNO

Elaborato	Verificato	Approvato
ITI s.r.l.	A. Guarneri SRI-SVT-LAE	A. Posati SRI-SVT-LAE

Questo documento contiene informazioni di proprietà di Terna Rete Italia Gruppo Terna S.p.A. e deve essere utilizzato esclusivamente dal destinatario in relazione alle finalità per le quali è stato ricevuto. E' vietata qualsiasi forma di riproduzione o di divulgazione senza l'esplicito consenso di Terna Rete Italia Gruppo Terna S.p.A.

MATRICOLA SAP	TIPO	COMPOSIZIONE	VALORE COMPLESSIVO DEL CONTRAPPESO (kg)	SIGLA
1003819	371 / 1	401/1, 601/1, 610	50	1 x 50
1003820	371 / 2	401/1, 601/1, n.2 610	100	1 x 50
1003821	371 / 3	401/1, 601/2, n.3 610	150	1 x 50
1003822	371 / 4	401/1, 601/2, n.4 610	200	1 x 50
1003823	371 / 5	401/1, 601/3, n.5 610	250	1 x 50
1003824	371 / 6	401/1, 601/3, n.6 610	300	1 x 50
1003825	371 / 7	401/1, 601/4, n.7 610	350	1 x 50
1003826	371 / 8	401/1, 601/4, n.8 610	400	1 x 50
1003827	371 / 9	401/1, 601/5, n.9 610	450	1 x 50
1003828	371 / 10	401/1, 601/5, n.10 610	500	1 x 50
1003829	371 / 11	401/1, 601/6, n.11 610	550	1 x 50
1003830	371 / 12	401/1, 601/6, n.12 610	600	1 x 50

1 – L'unità di misura con la quale deve essere espressa la quantità del materiale è il numero di complessi (n)

Descrizione ridotta:

C O N T R A P P E S O 6 0 0 K G 1 3 2 ÷ 2 2 0 K V

Storia delle revisioni

Rev. 00	del 23/09/2009	Sostituisce la LM 371 Ed.3
---------	----------------	----------------------------

Elaborato		Verificato		Approvato
L.Alario		L.Alario	A.Posati	R. Rendina
ING-ILC-COL		ING-ILC-COL	ING-ILC-COL	ING-ILC

m0510001SQ-r01

Questo documento contiene informazioni di proprietà Terna SpA e deve essere utilizzato esclusivamente dal destinatario in relazione alle finalità per le quali è stato ricevuto. È vietata qualsiasi forma di riproduzione o di divulgazione senza l'esplicito consenso di Terna SpA.

ELEMENTI STRUTTURALI COMPONENTI LA PARTE COMUNE IL TRONCO E LE BASI

SOSTEGNI (***)		Parte comune	Montante ausiliario	TRONCHI								Base	Piedi (n.4 pezzi)	Fondazione normale (**)	Moncone (**)	Peso (Kg) (*)
TIPO	RIF.			I	II	III	IV	V	VI	VII	VIII					
		ELEMENTI STRUTTURALI (*)											RIF.			
L9	701/1	TL 19 (1224)	-	-	-	-	-	-	-	-	-	TL 7 (220)	TL 16 (692)	F 102 /275	F 43/1	2136
L12	701/2	TL 19 (1224)	TL 2 (282)	-	-	-	-	-	-	-	-	TL 8 (642)	TL 16 (692)	F 102 /275	F 43/1	2840
L15	701/3	TL 19 (1224)	-	TL 3 (871)	-	-	-	-	-	-	-	TL 9 (337)	TL 17 (656)	F 102 /295	F 43/2	3088
L18	701/4	TL 19 (1224)	TL 2 (282)	TL 3 (871)	-	-	-	-	-	-	-	TL 10 (772)	TL 17 (656)	F 102 /295	F 43/2	3805
L21	701/5	TL 19 (1224)	-	TL 3 (871)	TL 4 (914)	-	-	-	-	-	-	TL 11 (629)	TL 17 (656)	F 102 /295	F 43/2	4294
L24	701/6	TL 19 (1224)	TL 2 (282)	TL 3 (871)	TL 4 (914)	-	-	-	-	-	-	TL 12 (881)	TL 17 (656)	F 102 /295	F 43/2	4828
L27	701/7	TL 19 (1224)	-	TL 3 (871)	TL 4 (914)	TL 5 (982)	-	-	-	-	-	TL 13 (588)	TL 18 (744)	F 102 /295	F 43/2	5323
L30	701/8	TL 19 (1224)	TL 2 (282)	TL 3 (871)	TL 4 (914)	TL 5 (982)	-	-	-	-	-	TL 14 (1145)	TL 18 (744)	F 102 /295	F 43/2	6162
L33	701/9	TL 19 (1224)	-	TL 3 (871)	TL 4 (914)	TL 5 (982)	TL 6 (1031)	-	-	-	-	TL 15 (1015)	TL 18 (744)	F 102 /295	F 43/2	6781

(*) – Il peso totale dell'allungato (esclusi i monconi) e dei singoli elementi strutturali, indicati tra parentesi, è comprensivo della zincatura e dei dispositivi anticaduta. I pesi sono espressi in Kg.

(**) – Fondazioni e monconi relativi ai vari sostegni sono riportati nei documenti 150STINFDN, 150STINFON, 150STINMNC.

(***) – Ogni sostegno viene indicato con TIPO (con la lettera corrispondente al tipo di sostegno, seguita dall'altezza utile) e con RIF. (con riferimento al nome del documento, seguito da un progressivo, come da LIN_00000000) che contraddistingue la sua composizione.

Storia delle revisioni

Rev. 00	del 28/06/2012	Il documento, redatto in prima emissione, aggiorna e sostituisce il documento Terna UXLS701 rev. 00 del 31/12/2007 (L.Alario, A.Posati, R.Rendina)
---------	----------------	--

ISC –Uso INTERNO

Elaborato	Verificato	Approvato
ITI s.r.l.	P. Berardi SRI-SVT-LAE A. Guarneri SRI-SVT-LAE	A. Posati SRI-SVT-LAE

Questo documento contiene informazioni di proprietà di Terna Rete Italia Gruppo Terna S.p.A. e deve essere utilizzato esclusivamente dal destinatario in relazione alle finalità per le quali è stato ricevuto. E' vietata qualsiasi forma di riproduzione o di divulgazione senza l'esplicito consenso di Terna Rete Italia Gruppo Terna S.p.A.

ELEMENTI STRUTTURALI COMPONENTI I GRUPPI MENSOLE TIPO “A”

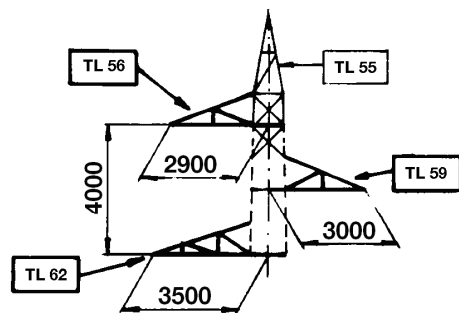
GRUPPI MENSOLE		ELEMENTI STRUTTURALI (*)						PESO (kg) (*)
TIPO	RIF.	Cimino	Mensola alta	Mensola media	Mensola bassa	Pendino		
						tipo	n. pezzi	
A0	701/20	TL 55 (326)	TL 56 (104)	TL 59 (108)	TL 62 (128)	-	-	666
A0G	701/21	TL 65 (393)	TL 68 (113)	TL 59 (108)	TL 62 (128)	-	-	742

(*) – Il peso totale dell'allungato e dei singoli elementi strutturali, indicato tra parentesi, è comprensivo della zincatura.
I pesi sono espressi in Kg.

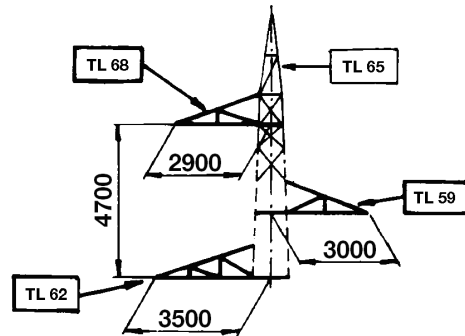
PER CAMPATE NORMALI

PER GRANDI CAMPATE

GRUPPI MENSOLE NORMALI

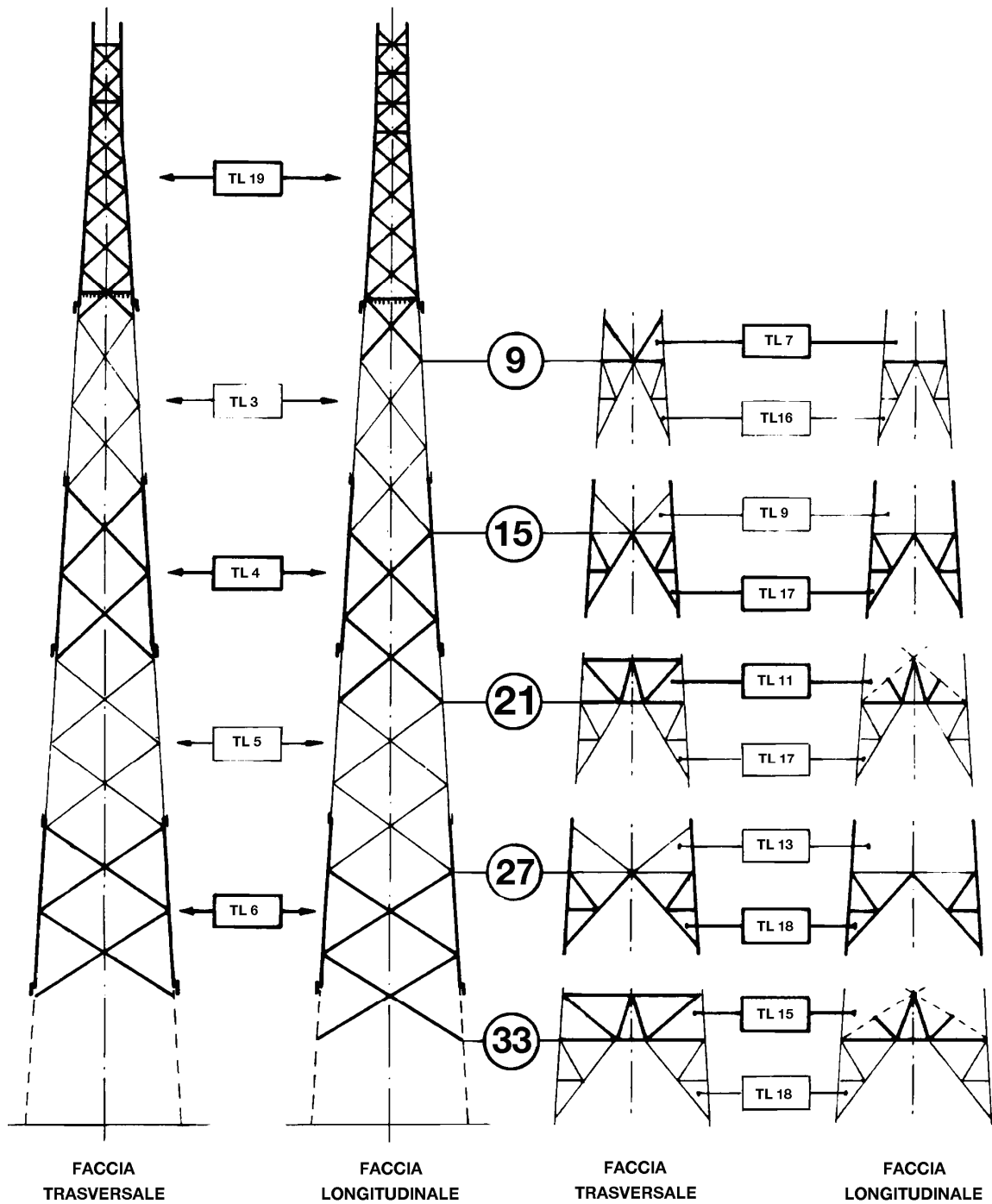


A 0

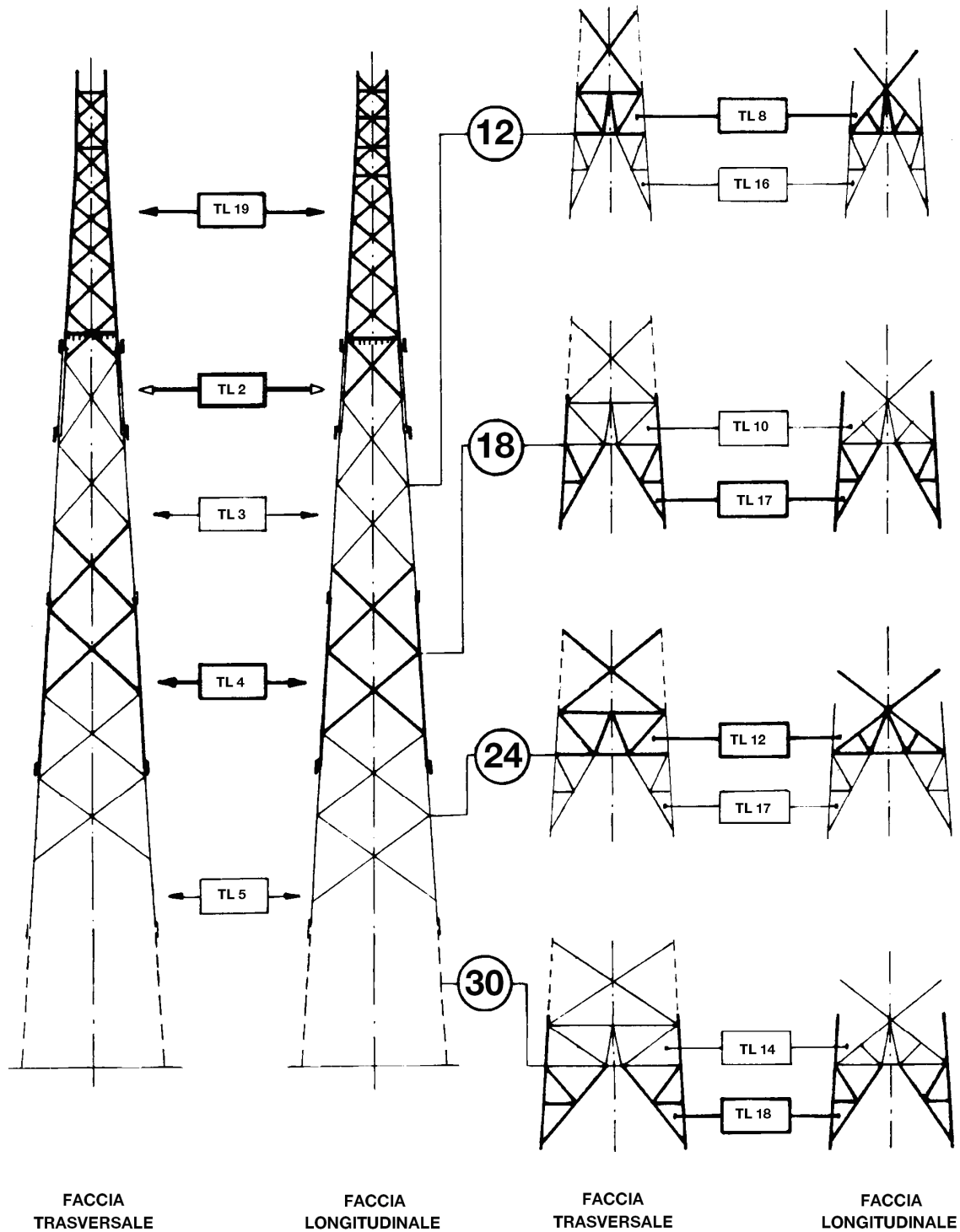


A 0 G

SCHEMA SOSTEGNI CON ALTEZZE DISPARI



SCHEMA SOSTEGNI CON ALTEZZE PARI



ELEMENTI STRUTTURALI COMPONENTI LA PARTE COMUNE IL TRONCO E LE BASI

SOSTEGNI (***)		Parte comune	Montante ausiliario	TRONCHI								Base	Piedi (n.4 pezzi)	Fondazione normale (**)	Moncone (**)	Peso (Kg) (*)
TIPO	RIF.			I	II	III	IV	V	VI	VII	VIII					
		ELEMENTI STRUTTURALI (*)											RIF.			
N9	702/1	TN 19 (1296)	-	-	-	-	-	-	-	-	-	TN 7 (237)	TN 16 (691)	F 102 /295	F 43/2	2224
N12	702/2	TN 19 (1296)	TN 20 (283)	-	-	-	-	-	-	-	-	TN 8 (661)	TN 16 (691)	F 102 /295	F 43/2	2931
N15	702/3	TN 19 (1296)	-	TN 21 (892)	-	-	-	-	-	-	-	TN 9 (332)	TN 35 (693)	F 102 /295	F 44/3	3213
N18	702/4	TN 19 (1296)	TN 20 (283)	TN 21 (892)	-	-	-	-	-	-	-	TN 10 (757)	TN 35 (693)	F 102 /295	F 44/3	3921
N21	702/5	TN 19 (1296)	-	TN 21 (892)	TN 40 (948)	-	-	-	-	-	-	TN 11 (646)	TN 35 (693)	F 103 /275	F 44/1	4475
N24	702/6	TN 19 (1296)	TN 20 (283)	TN 21 (892)	TN 40 (948)	-	-	-	-	-	-	TN 12 (936)	TN 35 (693)	F 103 /285	F 44/2	5048
N27	702/7	TN 19 (1296)	-	TN 21 (892)	TN 40 (948)	TN 23 (998)	-	-	-	-	-	TN 13 (660)	TN 36 (785)	F 103 /285	F 44/2	5579
N30	702/8	TN 19 (1296)	TN 20 (283)	TN 21 (892)	TN 40 (948)	TN 23 (998)	-	-	-	-	-	TN 14 (1146)	TN 36 (785)	F 103 /285	F 44/2	6348
N33	702/9	TN 19 (1296)	-	TN 21 (892)	TN 40 (948)	TN 23 (998)	TN 24 (1096)	-	-	-	-	TN 15 (979)	TN 36 (785)	F 103 /285	F 44/2	6994
N36	702/10	TN 19 (1296)	TN 20 (283)	TN 21 (892)	TN 40 (948)	TN 23 (998)	TN 24 (1096)	-	-	-	-	TN 37 (1351)	TN 36 (785)	F 103 /285	F 44/2	7649
N39	702/11	TN 19 (1296)	-	TN 21 (892)	TN 40 (948)	TN 23 (998)	TN 24 (1096)	TN 25 (1174)	-	-	-	TN 38 (1167)	TN 36 (785)	F 103 /285	F 44/2	8356
N42	702/12	TN 19 (1296)	TN 20 (283)	TN 21 (892)	TN 40 (948)	TN 23 (998)	TN 24 (1096)	TN 25 (1174)	-	-	-	TN 39 (1574)	TN 36 (785)	F 103 /295	F 44/3	9046

(*) – Il peso totale dell'allungato (esclusi i monconi) e dei singoli elementi strutturali, indicati tra parentesi, è comprensivo della zincatura e dei dispositivi anticaduta. I pesi sono espressi in Kg.

(**) – Fondazioni e monconi relativi ai vari sostegni sono riportati nei documenti 150STINFDN, 150STINFON, 150STINMNC.

(***) – Ogni sostegno viene indicato con TIPO (con la lettera corrispondente al tipo di sostegno, seguita dall'altezza utile) e con RIF. (con riferimento al nome del documento, seguito da un progressivo, come da LIN_00000000) che contraddistingue la sua composizione.

Storia delle revisioni

Rev. 00	del 28/06/2012	Il documento, redatto in prima emissione, aggiorna e sostituisce il documento Terna UXLS702 rev. 00 del 31/12/2007 (L.Alario, A.Posati, R.Rendina)
---------	----------------	--

ISC –Uso INTERNO

Elaborato	Verificato	Approvato
ITI s.r.l.	P. Berardi SRI-SVT-LAE	A. Posati SRI-SVT-LAE

Questo documento contiene informazioni di proprietà di Terna Rete Italia Gruppo Terna S.p.A. e deve essere utilizzato esclusivamente dal destinatario in relazione alle finalità per le quali è stato ricevuto. E' vietata qualsiasi forma di riproduzione o di divulgazione senza l'esplicito consenso di Terna Rete Italia Gruppo Terna S.p.A.

ELEMENTI STRUTTURALI COMPONENTI I GRUPPI MENSOLE TIPO “A”

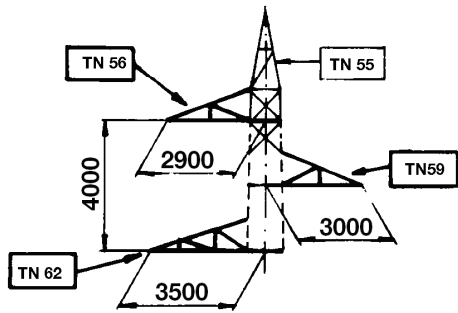
GRUPPI MENSOLE		ELEMENTI STRUTTURALI (*)						PESO (kg) (*)
TIPO	RIF.	Cimino	Mensola alta	Mensola media	Mensola bassa	Pendino		
						tipo	n. pezzi	
A0	702/20	TN 55 (348)	TN 56 (115)	TN 59 (111)	TN 62 (134)	-	-	708
A1	702/21	TN 55 (348)	TN 57 (95)	TN 60 (150)	TN 63 (98)	TN 66 (30)	1	721
A2	702/22	TN 55 (348)	TN 58 (145)	TN 61 (98)	TN 64 (145)	TN 66 (30)	2	796
A1*	702/23	TN 55 (348)	TN 57 (95)	TN 60 (150)	TN 63 (98)	TN 67 (30)	1	721
A2*	702/24	TN 55 (348)	TN 58 (145)	TN 61 (98)	TN 64 (145)	TN 67 (30)	2	796
A0G	702/25	TN 65 (436)	TN 68 (119)	TN 59 (111)	TN 62 (134)	-	-	800
A1G	702/26	TN 65 (436)	TN 69 (97)	TN 60 (150)	TN 63 (98)	TN 66 (30)	1	811
A2G	702/27	TN 65 (436)	TN 70 (147)	TN 61 (98)	TN 64 (145)	TN 66 (30)	2	886
A1*G	702/28	TN 65 (436)	TN 69 (97)	TN 60 (150)	TN 63 (98)	TN 67 (30)	1	811
A2*G	702/29	TN 65 (436)	TN 70 (147)	TN 61 (98)	TN 64 (145)	TN 67 (30)	2	886

(*) – Il peso totale dell'allungato e dei singoli elementi strutturali, indicato tra parentesi, è comprensivo della zincatura.
I pesi sono espressi in Kg.

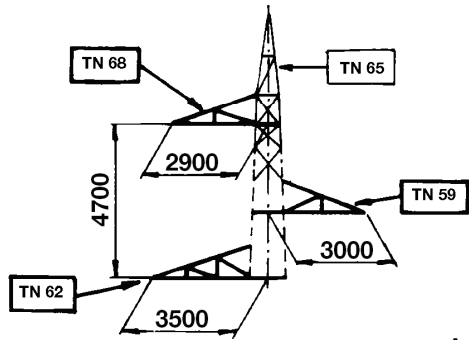
PER CAMPATE NORMALI

PER GRANDI CAMPATE

GRUPPI MENSOLE NORMALI

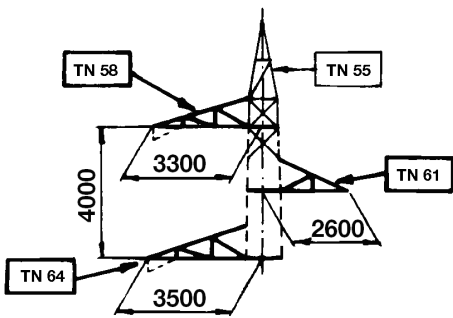


A 0

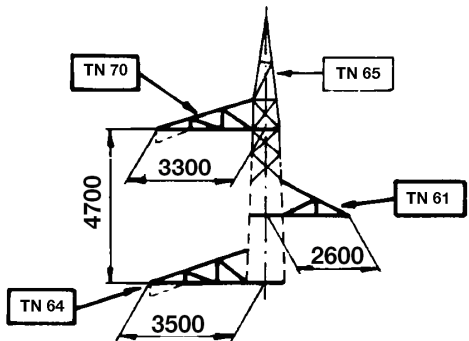


A 0 G

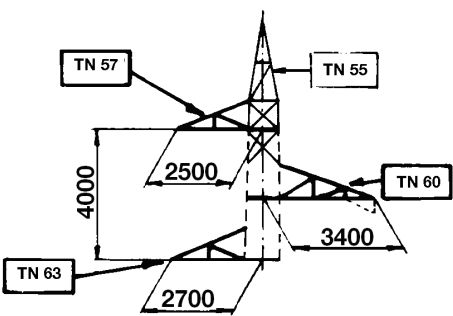
GRUPPI MENSOLE CON PENDINO



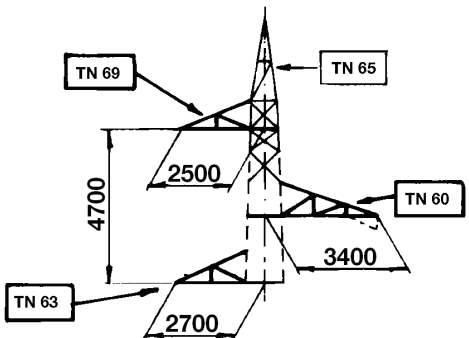
A 2



A 2 G

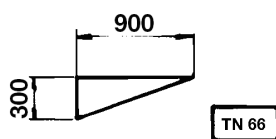


A 1

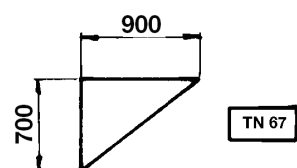


A 1 G

PENDINI

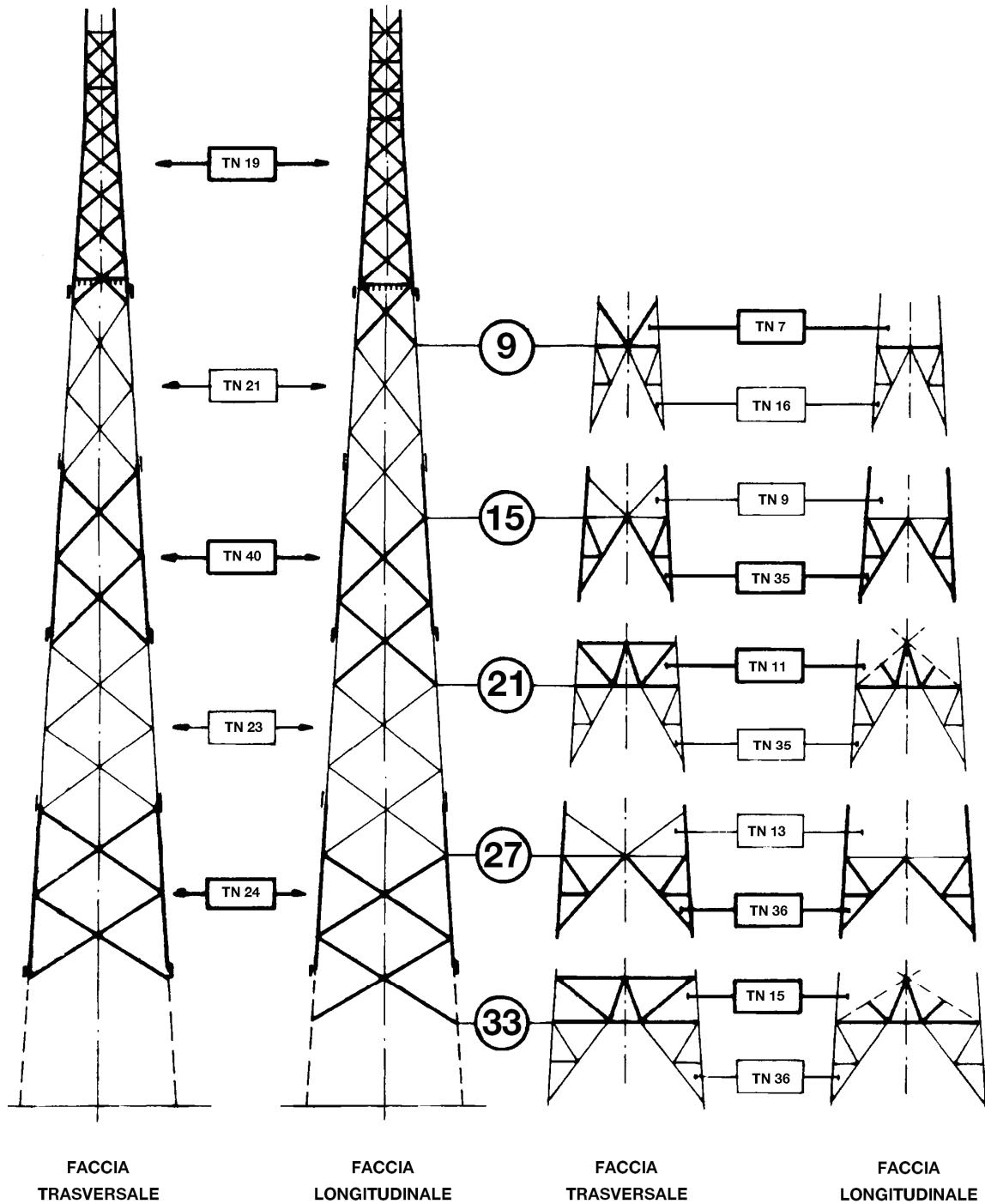


TN 66

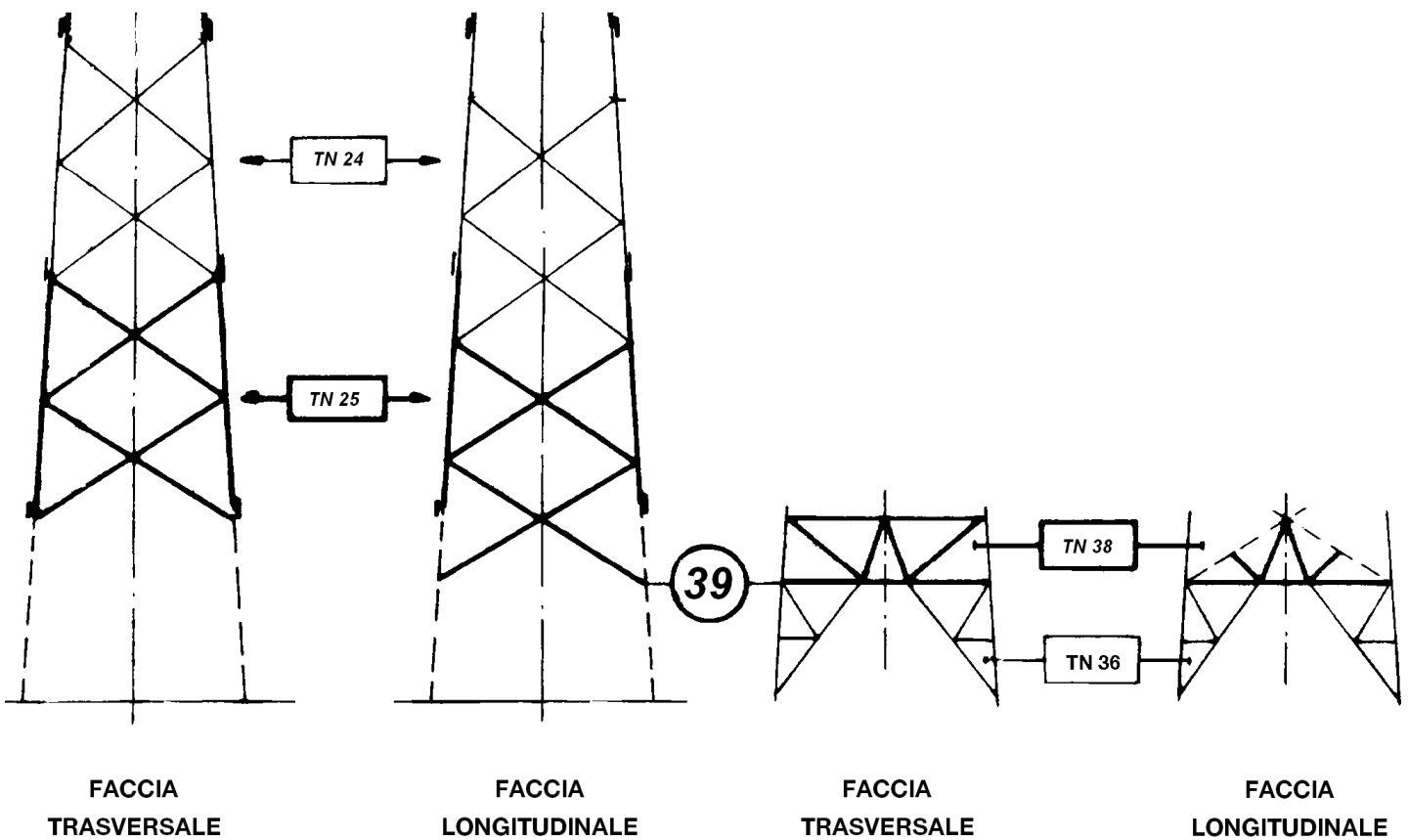


TN 67

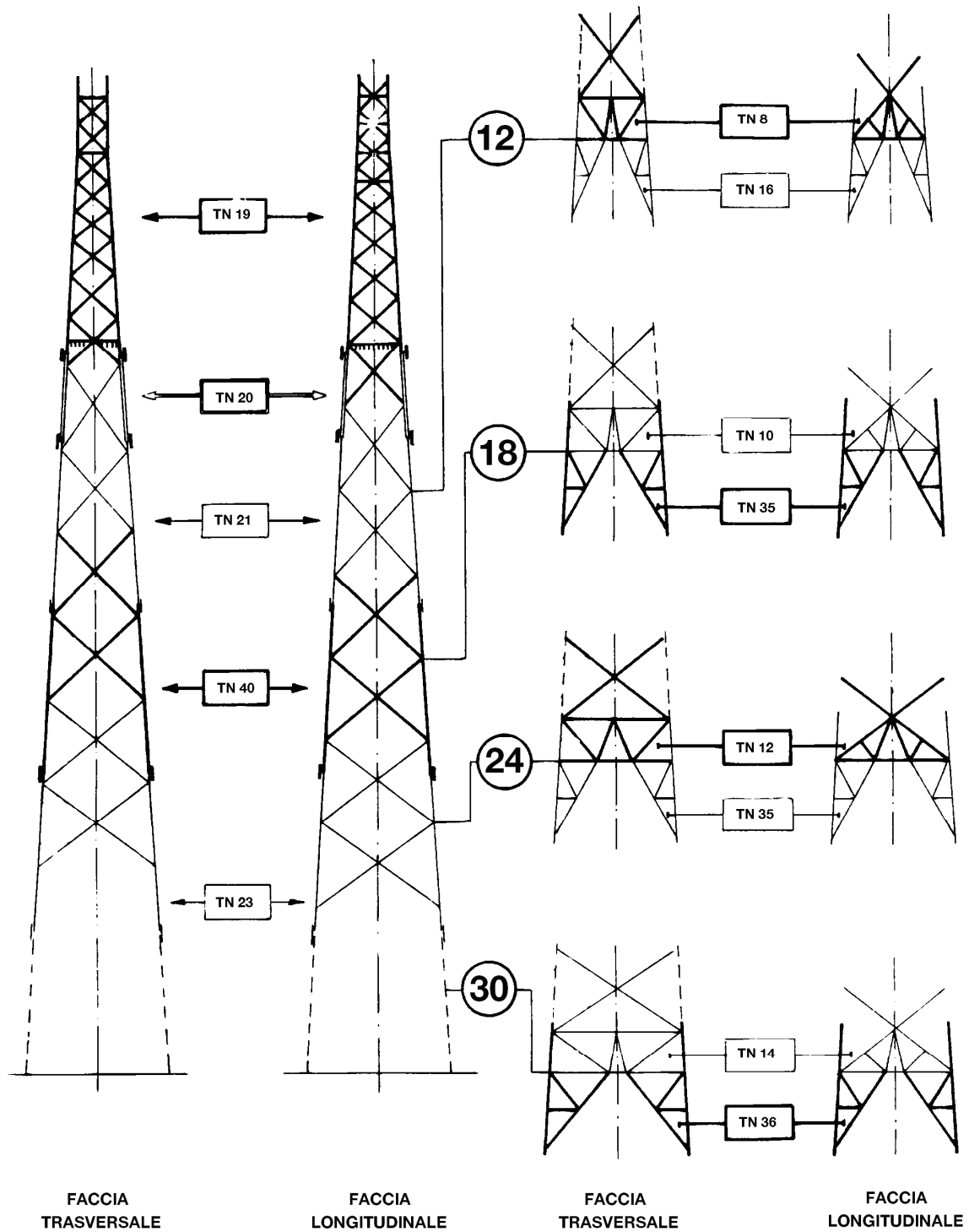
SCHEMA SOSTEGNI CON ALTEZZE DISPARI



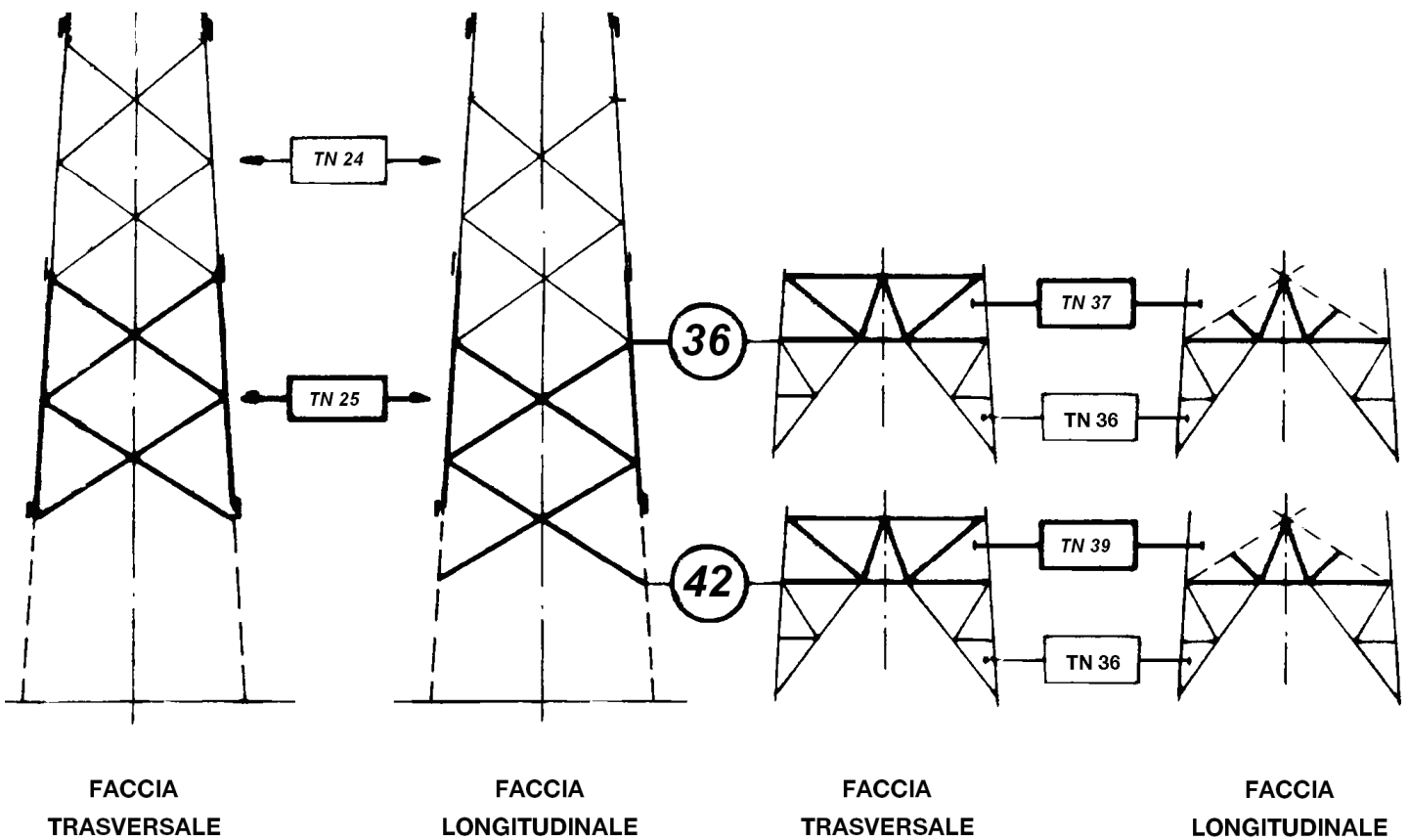
SCHEMA SOSTEGNI CON ALTEZZE DISPARI



SCHEMA SOSTEGNI CON ALTEZZE PARI



SCHEMA SOSTEGNI CON ALTEZZE PARI



ELEMENTI STRUTTURALI COMPONENTI LA PARTE COMUNE IL TRONCO E LE BASI

SOSTEGNI (***)		Parte comune	Montante ausiliario	TRONCHI								Base	Piedi (n.4 pezzi)	Fondazione normale (**)	Moncone (**)	Peso (Kg) (*)
TIPO	RIF.			I	II	III	IV	V	VI	VII	VIII					
		ELEMENTI STRUTTURALI (*)											RIF.			
M9	703/1	TM 37 (1301)	-	-	-	-	-	-	-	-	-	TM 7 (234)	TM 16 (765)	F 102 /295 F 103 /275	F 44/3 F 44/1	2300
M12	703/2	TM 37 (1301)	TM 38 (336)	-	-	-	-	-	-	-	-	TM 8 (662)	TM 16 (765)	F 103 /275	F 44/1	3064
M15	703/3	TM 37 (1301)	-	TM 39 (1006)	-	-	-	-	-	-	-	TM 9 (330)	TM 35 (754)	F 103 /285	F 44/2	3391
M18	703/4	TM 37 (1301)	TM 38 (336)	TM 39 (1006)	-	-	-	-	-	-	-	TM 10 (754)	TM 35 (754)	F 103 /285	F 44/2	4151
M21	703/5	TM 37 (1301)	-	TM 39 (1006)	TM 40 (1009)	-	-	-	-	-	-	TM 11 (647)	TM 35 (754)	F 103 /285	F 44/2	4717
M24	703/6	TM 37 (1301)	TM 38 (336)	TM 39 (1006)	TM 40 (1009)	-	-	-	-	-	-	TM 12 (929)	TM 35 (754)	F 103 /295	F 44/3	5335
M27	703/7	TM 37 (1301)	-	TM 39 (1006)	TM 40 (1009)	TM 41 (1117)	-	-	-	-	-	TM 13 (597)	TM 54 (813)	F 103 /295	F 44/3	5843
M30	703/8	TM 37 (1301)	TM 38 (336)	TM 39 (1006)	TM 40 (1009)	TM 41 (1117)	-	-	-	-	-	TM 14 (1095)	TM 54 (813)	F 103 /295	F 44/3	6677
M33	703/9	TM 37 (1301)	-	TM 39 (1006)	TM 40 (1009)	TM 41 (1117)	TM 42 (1171)	-	-	-	-	TM 15 (937)	TM 54 (813)	F 103 /295	F 44/3	7354

(*) – Il peso totale dell'allungato (esclusi i monconi) e dei singoli elementi strutturali, indicati tra parentesi, è comprensivo della zincatura e dei dispositivi anticaduta. I pesi sono espressi in Kg.

(**) – Fondazioni e monconi relativi ai vari sostegni sono riportati nei documenti 150STINFDN, 150STINFON, 150STINMNC.

(***) – Ogni sostegno viene indicato con TIPO (con la lettera corrispondente al tipo di sostegno, seguita dall'altezza utile) e con RIF. (con riferimento al nome del documento, seguito da un progressivo, come da LIN_00000000) che contraddistingue la sua composizione.

Storia delle revisioni

Rev. 00	del 28/06/2012	Il documento, redatto in prima emissione, aggiorna e sostituisce il documento Terna UXLS703 rev. 00 del 31/12/2007 (L.Alario, A.Posati, R.Rendina)
---------	----------------	--

ISC –Uso INTERNO

Elaborato	Verificato	Approvato
ITI s.r.l.	P. Berardi SRI-SVT-LAE A. Guarneri SRI-SVT-LAE	A. Posati SRI-SVT-LAE

Questo documento contiene informazioni di proprietà di Terna Rete Italia Gruppo Terna S.p.A. e deve essere utilizzato esclusivamente dal destinatario in relazione alle finalità per le quali è stato ricevuto. E' vietata qualsiasi forma di riproduzione o di divulgazione senza l'esplicito consenso di Terna Rete Italia Gruppo Terna S.p.A.

ELEMENTI STRUTTURALI COMPONENTI I GRUPPI MENSOLE TIPO “A”

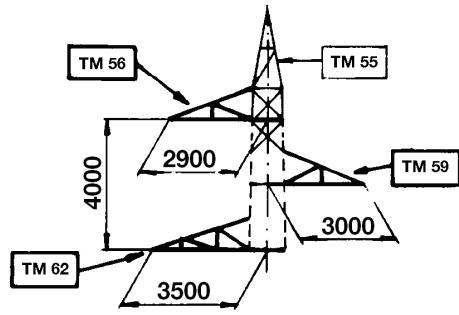
GRUPPI MENSOLE		ELEMENTI STRUTTURALI (*)						PESO (kg) (*)
TIPO	RIF.	Cimino	Mensola alta	Mensola media	Mensola bassa	Pendino		
						tipo	n. pezzi	
A0	703/20	TM 55 (367)	TM 56 (111)	TM 59 (111)	TM 62 (131)	-	-	720
A1	703/21	TM 55 (367)	TM 57 (94)	TM 60 (146)	TM 63 (98)	TM 66 (30)	1	735
A2	703/22	TM 55 (367)	TM 58 (146)	TM 61 (98)	TM 64 (140)	TM 66 (30)	2	811
A1*	703/23	TM 55 (367)	TM 57 (94)	TM 60 (146)	TM 63 (98)	TM 67 (35)	1	740
A2*	703/24	TM 55 (367)	TM 58 (146)	TM 61 (98)	TM 64 (140)	TM 67 (35)	2	821
A0G	703/25	TM 65 (430)	TM 68 (113)	TM 59 (111)	TM 62 (131)	-	-	785
A1G	703/26	TM 65 (430)	TM 69 (98)	TM 60 (146)	TM 63 (98)	TM 66 (30)	1	802
A2G	703/27	TM 65 (430)	TM 70 (147)	TM 61 (98)	TM 64 (140)	TM 66 (30)	2	875
A1*G	703/28	TM 65 (430)	TM 69 (98)	TM 60 (146)	TM 63 (98)	TM 67 (35)	1	807
A2*G	703/29	TM 65 (430)	TM 70 (147)	TM 61 (98)	TM 64 (140)	TM 67 (35)	2	885

(*) – Il peso totale dell'allungato e dei singoli elementi strutturali, indicato tra parentesi, è comprensivo della zincatura.
I pesi sono espressi in Kg.

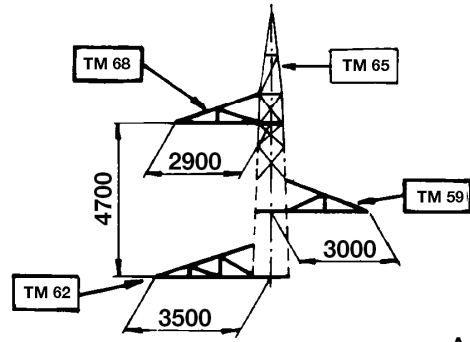
PER CAMPATE NORMALI

PER GRANDI CAMPATE

GRUPPI MENSOLE NORMALI

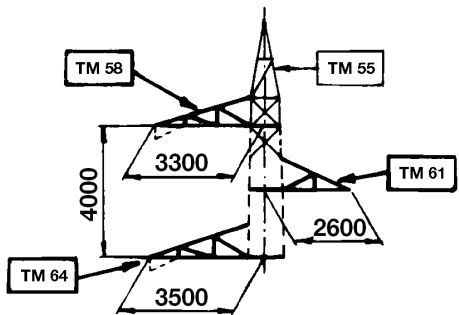


A 0

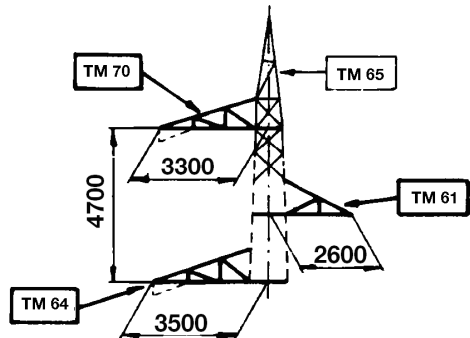


A 0 G

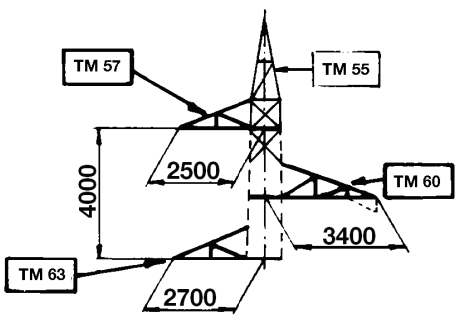
GRUPPI MENSOLE CON PENDINO



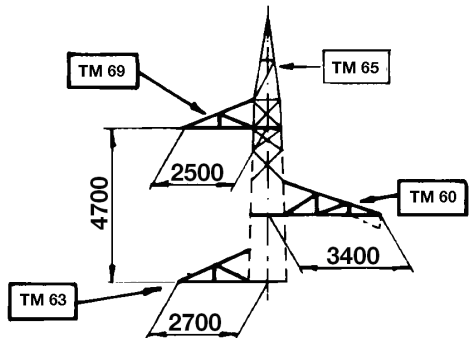
A 2



A 2 G

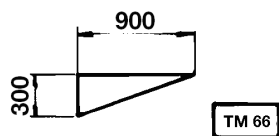


A 1

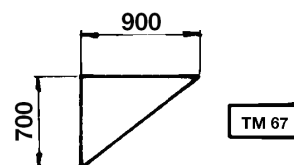


A 1 G

PENDINI

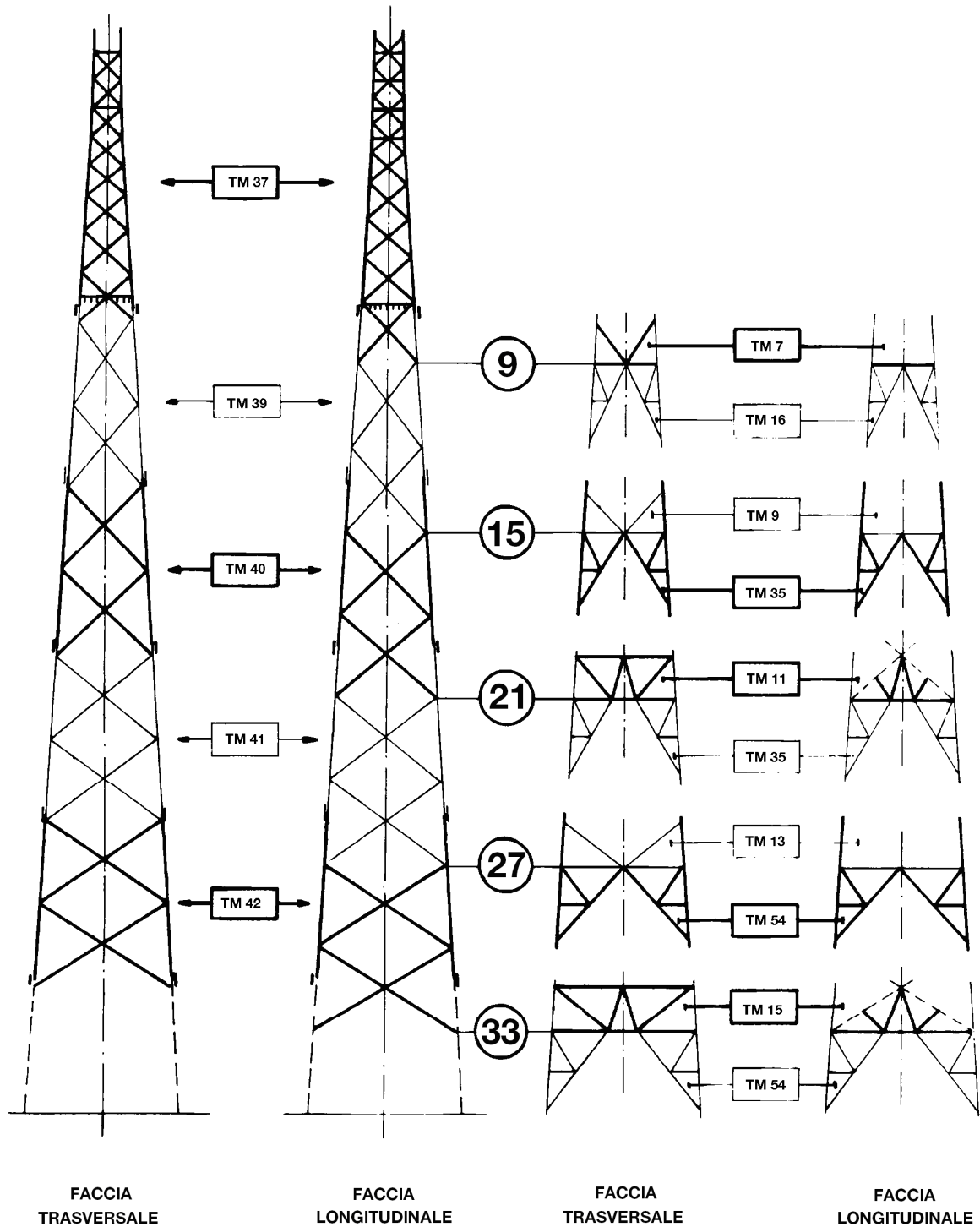


TM 66

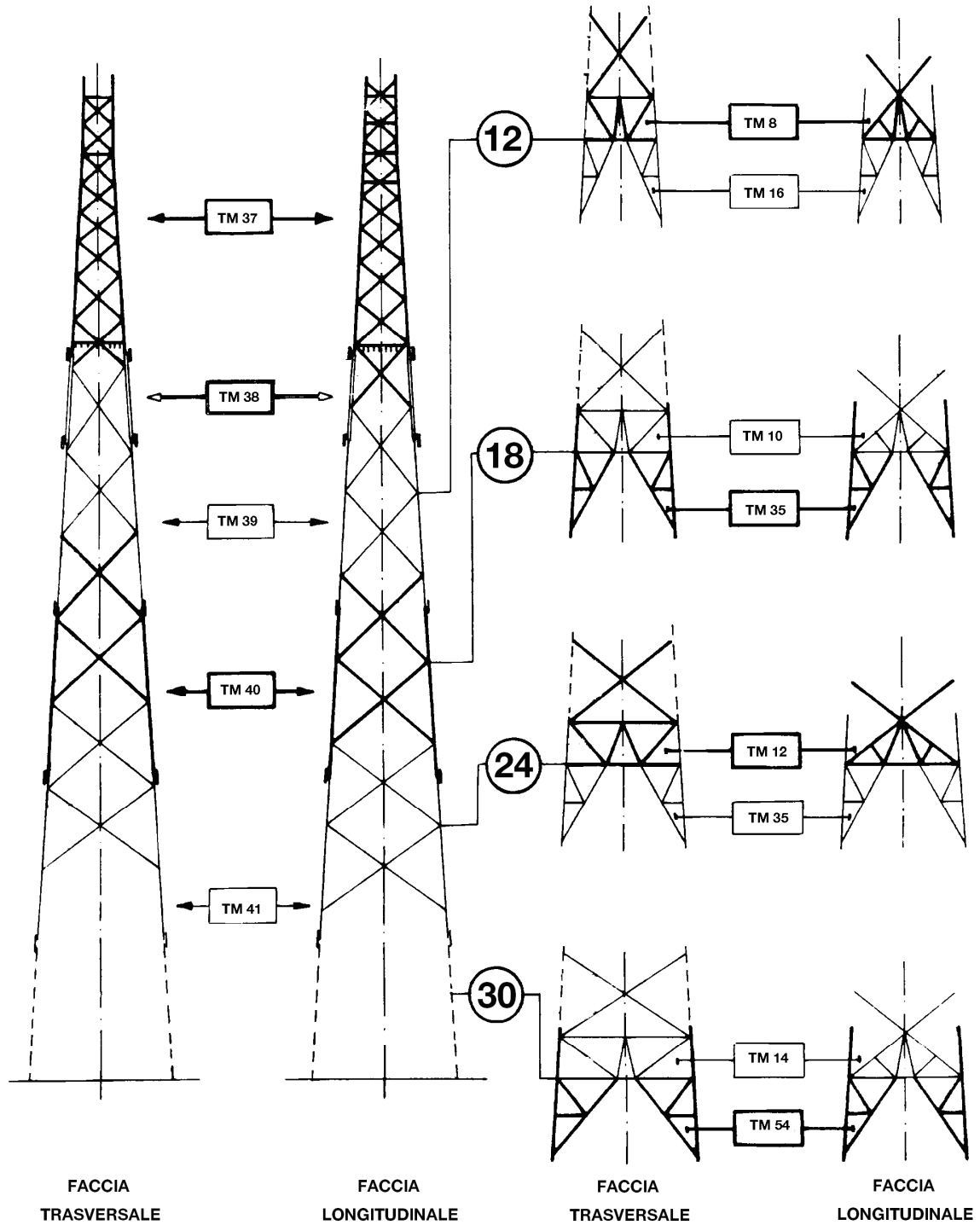


TM 67

SCHEMA SOSTEGNI CON ALTEZZE DISPARI



SCHEMA SOSTEGNI CON ALTEZZE PARI



ELEMENTI STRUTTURALI COMPONENTI LA PARTE COMUNE IL TRONCO E LE BASI

SOSTEGNI (***)		Parte comune	Montante ausiliario	TRONCHI								Base	Piedi (n.4 pezzi)	Fondazione normale (**)	Moncone (**)	Peso (Kg) (*)
TIPO	RIF.			I	II	III	IV	V	VI	VII	VIII					
		ELEMENTI STRUTTURALI (*)											RIF.			
P9	704/1	TP 81 (1427)	-	-	-	-	-	-	-	-	-	TP 87 (255)	TP 96 (758)	F103 /275 F103 /285	F 44/1	2440
P12	704/2	TP 81 (1427)	TP 82 (347)	-	-	-	-	-	-	-	-	TP 88 (754)	TP 96 (758)	F103 /285	F 44/2	3286
P15	704/3	TP 81 (1427)	-	TP 83 (1070)	-	-	-	-	-	-	-	TP 89 (364)	TP 97 (816)	F103 /295	F 44/3	3677
P18	704/4	TP 81 (1427)	TP 82 (347)	TP 83 (1070)	-	-	-	-	-	-	-	TP 90 (833)	TP 97 (816)	F103 /295	F 44/3	4493
P21	704/5	TP 81 (1427)	-	TP 83 (1070)	TP 84 (1153)	-	-	-	-	-	-	TP 91 (676)	TP 97 (816)	F103 /295	F 44/3	5142
P24	704/6	TP 81 (1427)	TP 82 (347)	TP 83 (1070)	TP 84 (1153)	-	-	-	-	-	-	TP 92 (960)	TP 97 (816)	F103 /305	F 44/4	5773
P27	704/7	TP 81 (1427)	-	TP 83 (1070)	TP 84 (1153)	TP 85 (1208)	-	-	-	-	-	TP 93 (650)	TP 98 (971)	F103 /305	F 48/1	6479
P30	704/8	TP 81 (1427)	TP 82 (347)	TP 83 (1070)	TP 84 (1153)	TP 85 (1208)	-	-	-	-	-	TP 94 (1201)	TP 98 (971)	F103 /305	F 48/1	7377
P33	704/9	TP 81 (1427)	-	TP 83 (1070)	TP 84 (1153)	TP 85 (1208)	TP 86 (1318)	-	-	-	-	TP 95 (1043)	TP 98 (971)	F103 /305	F 48/1	8190
P36	704/10	TP 81 (1427)	TP 82 (347)	TP 83 (1070)	TP 84 (1153)	TP 85 (1208)	TP 86 (1318)	-	-	-	-	TP 32 (1469)	TP 98 (971)	F103 /305	F 48/1	8963
P39	704/11	TP 81 (1427)	-	TP 83 (1070)	TP 84 (1153)	TP 85 (1208)	TP 86 (1318)	TP 192 (1503)	-	-	-	TP 33 (1227)	TP 98 (971)	F103 /325	F 48/2	9877
P42	704/12	TP 81 (1427)	TP 82 (347)	TP 83 (1070)	TP 84 (1153)	TP 85 (1208)	TP 86 (1318)	TP 192 (1503)	-	-	-	TP 194 (1903)	TP 98 (971)	F103 /325	F 48/2	10900
P45	704/13	TP 81 (1427)	-	TP 83 (1070)	TP 84 (1153)	TP 85 (1208)	TP 86 (1318)	TP 192 (1503)	TP 193 (1831)	-	-	TP 199 (1110)	TP 201 (1302)	F103 /325	F 48/2	11922
P48	704/14	TP 81 (1427)	TP 82 (347)	TP 83 (1070)	TP 84 (1153)	TP 85 (1208)	TP 86 (1318)	TP192 (1503)	TP193 (1831)	-	-	TP 200 (2598)	TP 201 (1302)	F103 /325	F 48/2	13757

(*) – Il peso totale dell'allungato (esclusi i monconi) e dei singoli elementi strutturali, indicati tra parentesi, è comprensivo della zincatura e dei dispositivi anticaduta.
I pesi sono espressi in Kg.

(**) – Fondazioni e monconi relativi ai vari sostegni sono riportati nei documenti 150STINFON, 150STINFON, 150STINMNC.

(***) – Ogni sostegno viene indicato con TIPO (con la lettera corrispondente al tipo di sostegno, seguita dall'altezza utile) e con RIF. (con riferimento al nome del documento, seguito da un progressivo, come da LIN_00000000) che contraddistingue la sua composizione.

Storia delle revisioni

Rev. 00	del 28/06/2012	Il documento, redatto in prima emissione, aggiorna e sostituisce il documento Terna UXLS704 rev. 00 del 31/12/2007 (L.Alario, A.Posati, R.Rendina)
---------	----------------	--

ISC –Uso INTERNO

Elaborato	Verificato	Approvato
ITI s.r.l.	P. Berardi SRI-SVT-LAE	A. Guarneri SRI-SVT-LAE
		A. Posati SRI-SVT-LAE

Questo documento contiene informazioni di proprietà di Terna Rete Italia Gruppo Terna S.p.A. e deve essere utilizzato esclusivamente dal destinatario in relazione alle finalità per le quali è stato ricevuto. E' vietata qualsiasi forma di riproduzione o di divulgazione senza l'esplicito consenso di Terna Rete Italia Gruppo Terna S.p.A.

ELEMENTI STRUTTURALI COMPONENTI I GRUPPI MENSOLE TIPO “B”

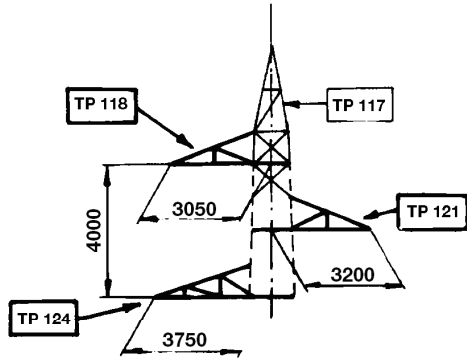
GRUPPI MENSOLE		ELEMENTI STRUTTURALI (*)						PESO (kg) (*)
TIPO	RIF.	Cimino	Mensola alta	Mensola media	Mensola bassa	Pendino		
						tipo	n. pezzi	
B0	704/20	TP 117 (380)	TP 118 (106)	TP 121 (112)	TP 124 (134)	-	-	732
B1	704/21	TP 117 (380)	TP 119 (91)	TP 122 (194)	TP 125 (96)	TP 128 (31)	1	792
B2	704/22	TP 117 (380)	TP 120 (186)	TP 123 (94)	TP 126 (198)	TP 128 (31)	2	920
B1*	704/23	TP 117 (380)	TP 119 (91)	TP 122 (194)	TP 125 (96)	TP 129 (33)	1	794
B2*	704/24	TP 117 (380)	TP 120 (186)	TP 123 (94)	TP 126 (198)	TP 129 (33)	2	924
B0G	704/25	TP 127 (432)	TP 130 (110)	TP 121 (112)	TP 124 (134)	-	-	788
B1G	704/26	TP 127 (432)	TP 131 (90)	TP 122 (194)	TP 125 (96)	TP 128 (31)	1	843
B2G	704/27	TP 127 (432)	TP 132 (187)	TP 123 (94)	TP 126 (198)	TP 128 (31)	2	973
B1*G	704/28	TP 127 (432)	TP 131 (90)	TP 122 (194)	TP 125 (96)	TP 129 (33)	1	845
B2*G	704/29	TP 127 (432)	TP 132 (187)	TP 123 (94)	TP 126 (198)	TP 129 (33)	2	977

(*) – Il peso totale dell'allungato e dei singoli elementi strutturali, indicato tra parentesi, è comprensivo della zincatura.
I pesi sono espressi in Kg.

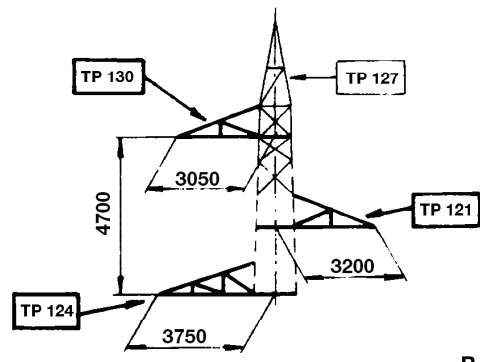
PER CAMPATE NORMALI

PER GRANDI CAMPATE

GRUPPI MENSOLE NORMALI

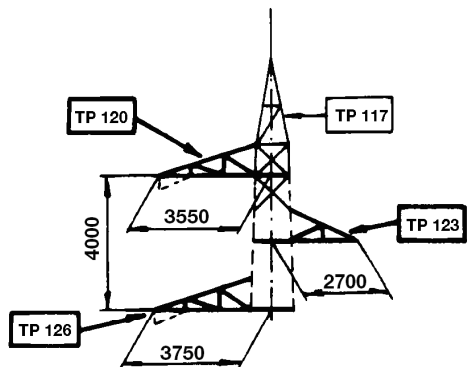


B 0

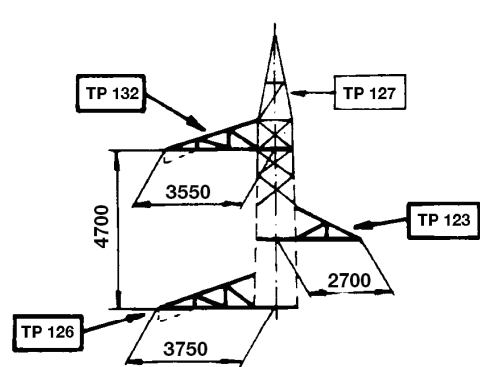


B 0 G

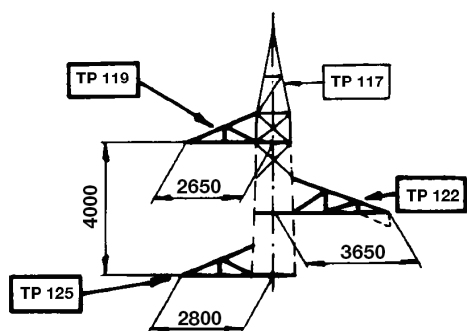
GRUPPI MENSOLE CON PENDINO



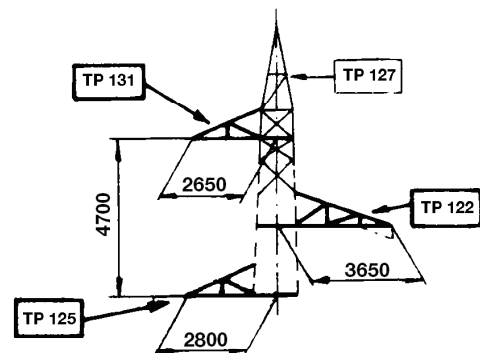
B 2



B 2 G

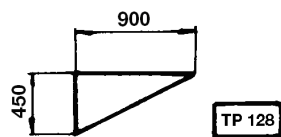


B 1

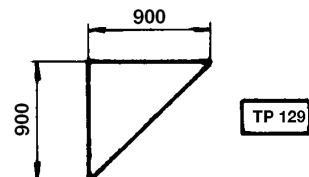


B 1 G

PENDINI

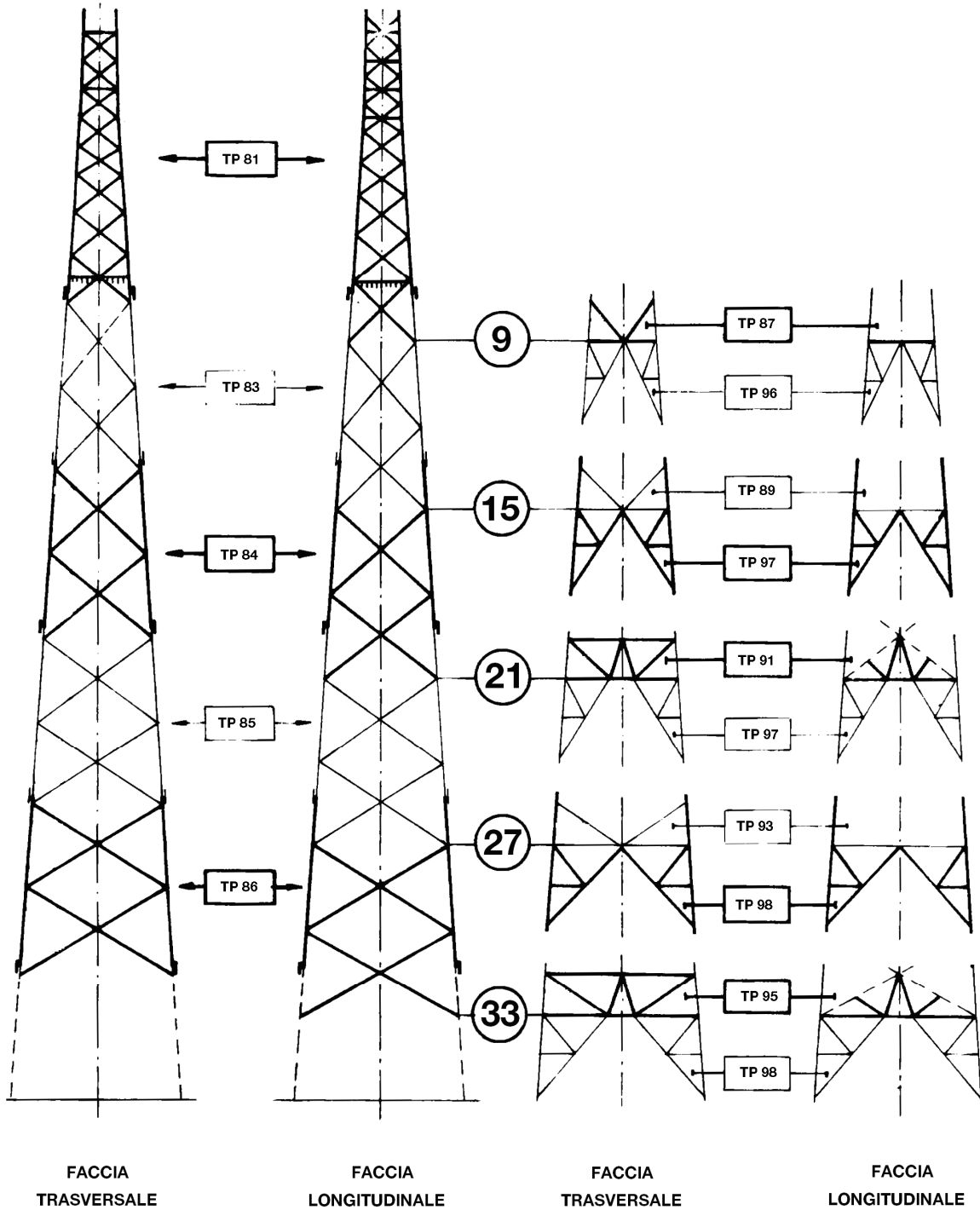


TP 128

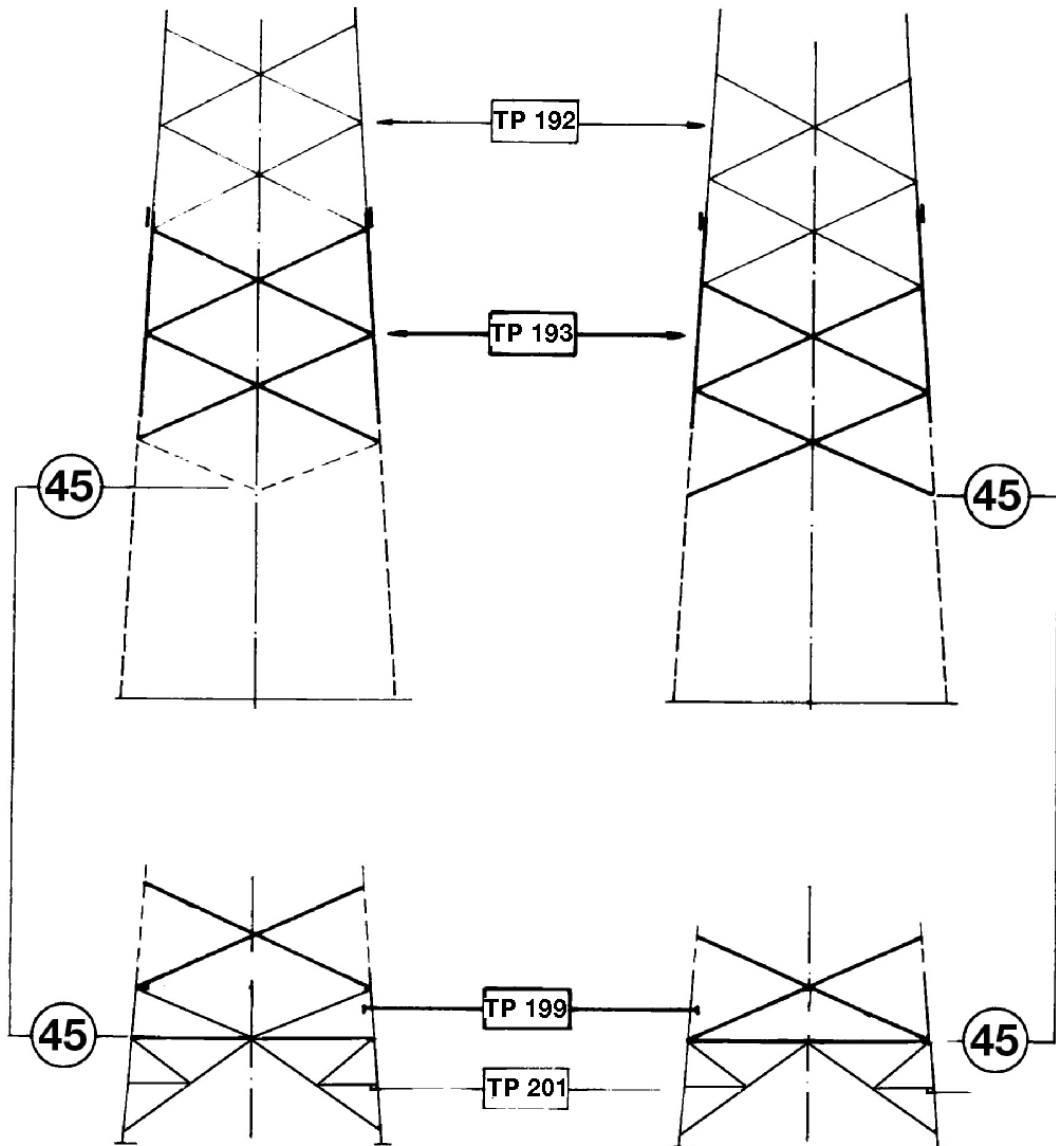


TP 129

SCHEMA SOSTEGNI CON ALTEZZE DISPARI



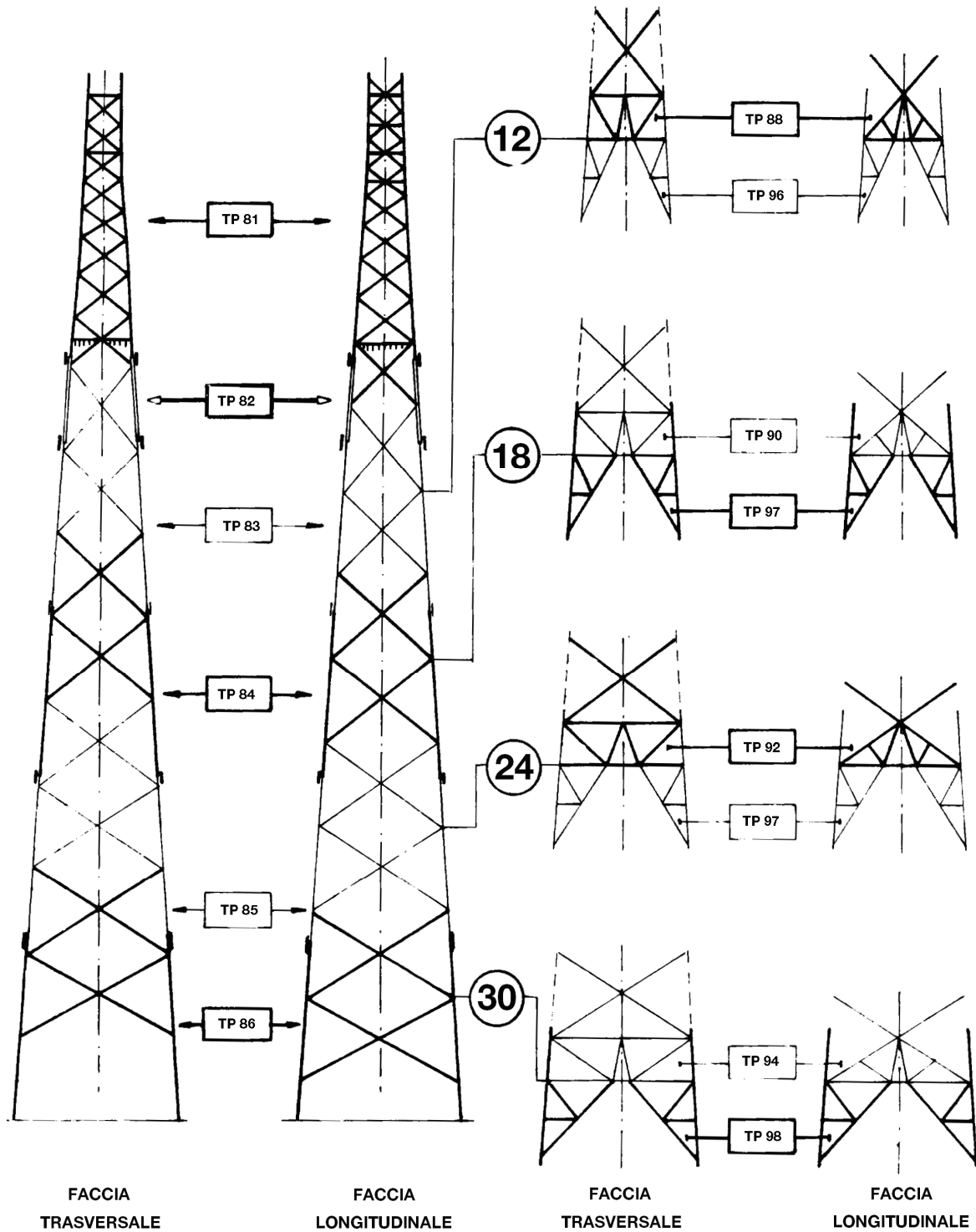
SCHEMA SOSTEGNI CON ALTEZZE ECCEZIONALI DISPARI



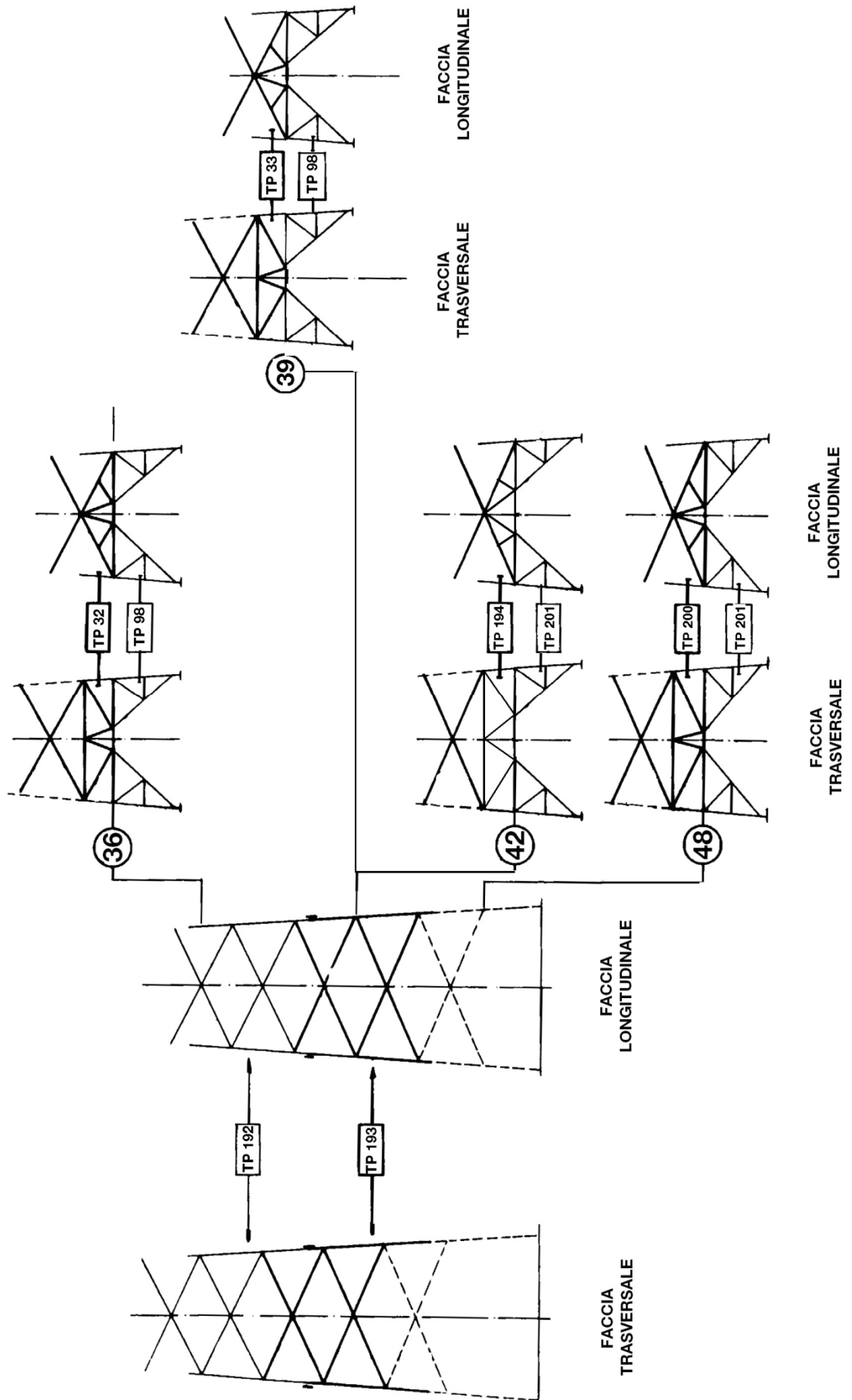
FACCIA
TRASVERSALE

FACCIA
LONGITUDINALE

SCHEMA SOSTEGNI CON ALTEZZE PARI



SCHEMA SOSTEGNI CON ALTEZZE ECCEZIONALI PARI



ELEMENTI STRUTTURALI COMPONENTI LA PARTE COMUNE IL TRONCO E LE BASI

SOSTEGNI (***)		Parte comune	Montante ausiliario	TRONCHI								Base	Piedi (n.4 pezzi)	Fondazione normale (**)	Moncone (**)	Peso (Kg) (*)
TIPO	RIF.			I	II	III	IV	V	VI	VII	VIII					
		ELEMENTI STRUTTURALI (*)											RIF.			
V9	705/1	TV 99 (1781)	-	-	-	-	-	-	-	-	-	TV 87 (268)	TV 114 (957)	F 103 /325	F 45/2	3006
V12	705/2	TV 99 (1781)	TV 100 (487)	-	-	-	-	-	-	-	-	TV 88 (811)	TV 114 (957)	F 103 /325	F 45/2	4035
V15	705/3	TV 99 (1781)	-	TV 101 (1388)	-	-	-	-	-	-	-	TV 89 (396)	TV 115 (1069)	F 103 /325	F 45/2	4634
V18	705/4	TV 99 (1781)	TV 100 (487)	TV 101 (1388)	-	-	-	-	-	-	-	TV 90 (910)	TV 115 (1069)	F 103 /325	F 45/2	5635
V21	705/5	TV 99 (1781)	-	TV 101 (1388)	TV 102 (1541)	-	-	-	-	-	-	TV 91 (702)	TV 115 (1069)	F 104 /305	F 45/1	6481
V24	705/6	TV 99 (1781)	TV 100 (487)	TV 101 (1388)	TV 102 (1541)	-	-	-	-	-	-	TV 92 (1069)	TV 115 (1069)	F 104 /305	F 45/1	7335
V27	705/7	TV 99 (1781)	-	TV 101 (1388)	TV 102 (1541)	TV 103 (1645)	-	-	-	-	-	TV 93 (685)	TV 116 (1310)	F 104 /305	F 46/1	8350
V30	705/8	TV 99 (1781)	TV 100 (487)	TV 101 (1388)	TV 102 (1541)	TV 103 (1645)	-	-	-	-	-	TV 94 (1287)	TV 116 (1310)	F 104 /305	F 46/1	9439
V33	705/9	TV 99 (1781)	-	TV 101 (1388)	TV 102 (1541)	TV 103 (1645)	TV 104 (1828)	-	-	-	-	TV 95 (1047)	TV 116 (1310)	F 104 /315	F 46/2	10540
V36	705/10	TV 99 (1781)	TV 100 (487)	TV 101 (1388)	TV 102 (1541)	TV 103 (1645)	TV 104 (1828)	-	-	-	-	TV 96 (1534)	TV 116 (1310)	F 104 /315	F 46/2	11514
V39	705/11	TV 99 (1781)	-	TV 101 (1388)	TV 102 (1541)	TV 103 (1645)	TV 104 (1828)	TV 105 (1956)	-	-	-	TV 97 (1258)	TV 116 (1310)	F 104 /315	F 46/2	12707
V42	705/12	TV 99 (1781)	TV 100 (487)	TV 101 (1388)	TV 102 (1541)	TV 103 (1645)	TV 104 (1828)	TV 105 (1956)	-	-	-	TV 98 (1863)	TV 116 (1310)	F 104 /315	F 46/2	13799

(*) – Il peso totale dell'allungato (esclusi i monconi) e dei singoli elementi strutturali, indicati tra parentesi, è comprensivo della zincatura e dei dispositivi anticaduta. I pesi sono espressi in Kg.

(**) – Fondazioni e monconi relativi ai vari sostegni sono riportati nei documenti 150STINFDN, 150STINFON, 150STINMNC.

(***) – Ogni sostegno viene indicato con TIPO (con la lettera corrispondente al tipo di sostegno, seguita dall'altezza utile) e con RIF. (con riferimento al nome del documento, seguito da un progressivo, come da LIN_00000000) che contraddistingue la sua composizione.

Storia delle revisioni

Rev. 00	del 28/06/2012	Il documento, redatto in prima emissione, aggiorna e sostituisce il documento Terna UXLS705 rev. 00 del 31/12/2007 (L.Alario, A.Posati, R.Rendina)
---------	----------------	--

ISC –Uso INTERNO

Elaborato	Verificato	Approvato
ITI s.r.l.	P. Berardi SRI-SVT-LAE	A. Guarneri SRI-SVT-LAE
		A. Posati SRI-SVT-LAE

Questo documento contiene informazioni di proprietà di Terna Rete Italia Gruppo Terna S.p.A. e deve essere utilizzato esclusivamente dal destinatario in relazione alle finalità per le quali è stato ricevuto. E' vietata qualsiasi forma di riproduzione o di divulgazione senza l'esplicito consenso di Terna Rete Italia Gruppo Terna S.p.A.

ELEMENTI STRUTTURALI COMPONENTI I GRUPPI MENSOLE TIPO “B”

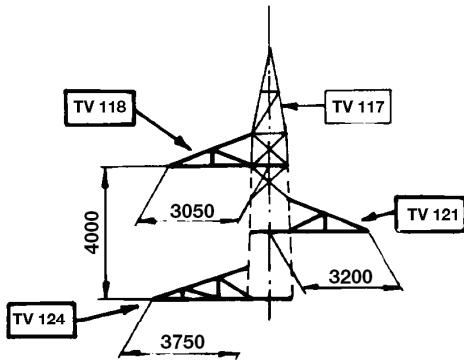
GRUPPI MENSOLE		ELEMENTI STRUTTURALI (*)						PESO (kg) (*)
TIPO	RIF.	Cimino	Mensola alta	Mensola media	Mensola bassa	Pendino		
						tipo	n. pezzi	
B0	705/20	TV 117 (392)	TV 118 (110)	TV 121 (122)	TV 124 (146)	-	-	770
B1	705/21	TV 117 (392)	TV 119 (96)	TV 122 (208)	TV 125 (99)	TV 128 (31)	1	826
B2	705/22	TV 117 (392)	TV 120 (198)	TV 123 (97)	TV 126 (212)	TV 128 (31)	2	961
B1*	705/23	TV 117 (392)	TV 119 (96)	TV 122 (208)	TV 125 (99)	TV 129 (38)	1	833
B2*	705/24	TV 117 (392)	TV 120 (198)	TV 123 (97)	TV 126 (212)	TV 129 (38)	2	975
B0G	705/25	TV 127 (497)	TV 130 (115)	TV 121 (122)	TV 124 (146)	-	-	880
B1G	705/26	TV 127 (497)	TV 131 (98)	TV 122 (208)	TV 125 (99)	TV 128 (31)	1	933
B2G	705/27	TV 127 (497)	TV 132 (200)	TV 123 (97)	TV 126 (212)	TV 128 (31)	2	1068
B1*G	705/28	TV 127 (497)	TV 131 (98)	TV 122 (208)	TV 125 (99)	TV 129 (38)	1	940
B2*G	705/29	TV 127 (497)	TV 132 (200)	TV 123 (97)	TV 126 (212)	TV 129 (38)	2	1082

(*) – Il peso totale dell'allungato e dei singoli elementi strutturali, indicato tra parentesi, è comprensivo della zincatura.
I pesi sono espressi in Kg.

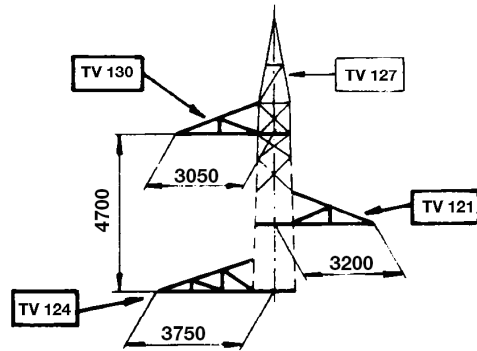
PER CAMPATE NORMALI

PER GRANDI CAMPATE

GRUPPI MENSOLE NORMALI

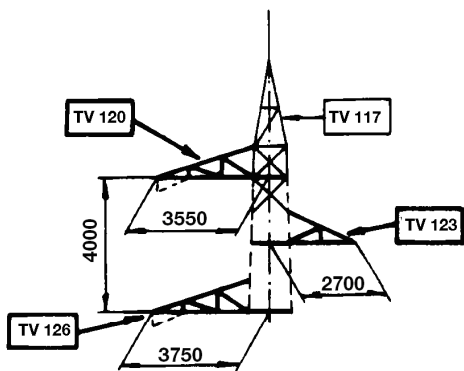


B 0

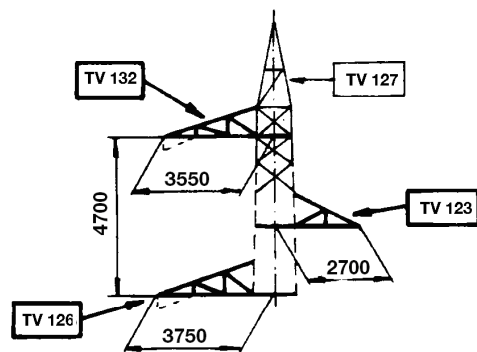


B 0 G

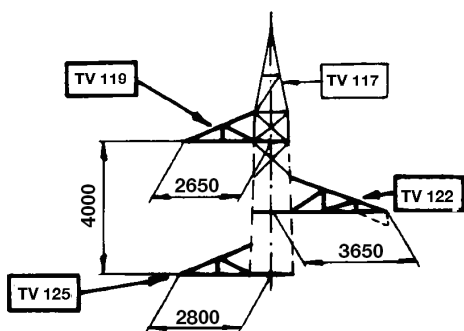
GRUPPI MENSOLE CON PENDINO



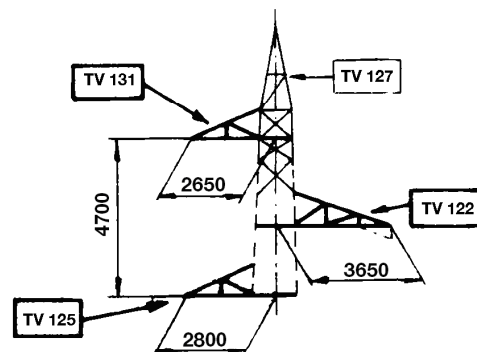
B 2



B 2 G

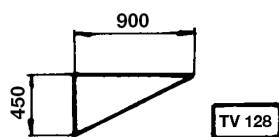


B 1

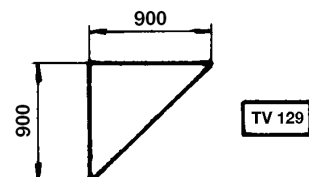


B 1 G

PENDINI

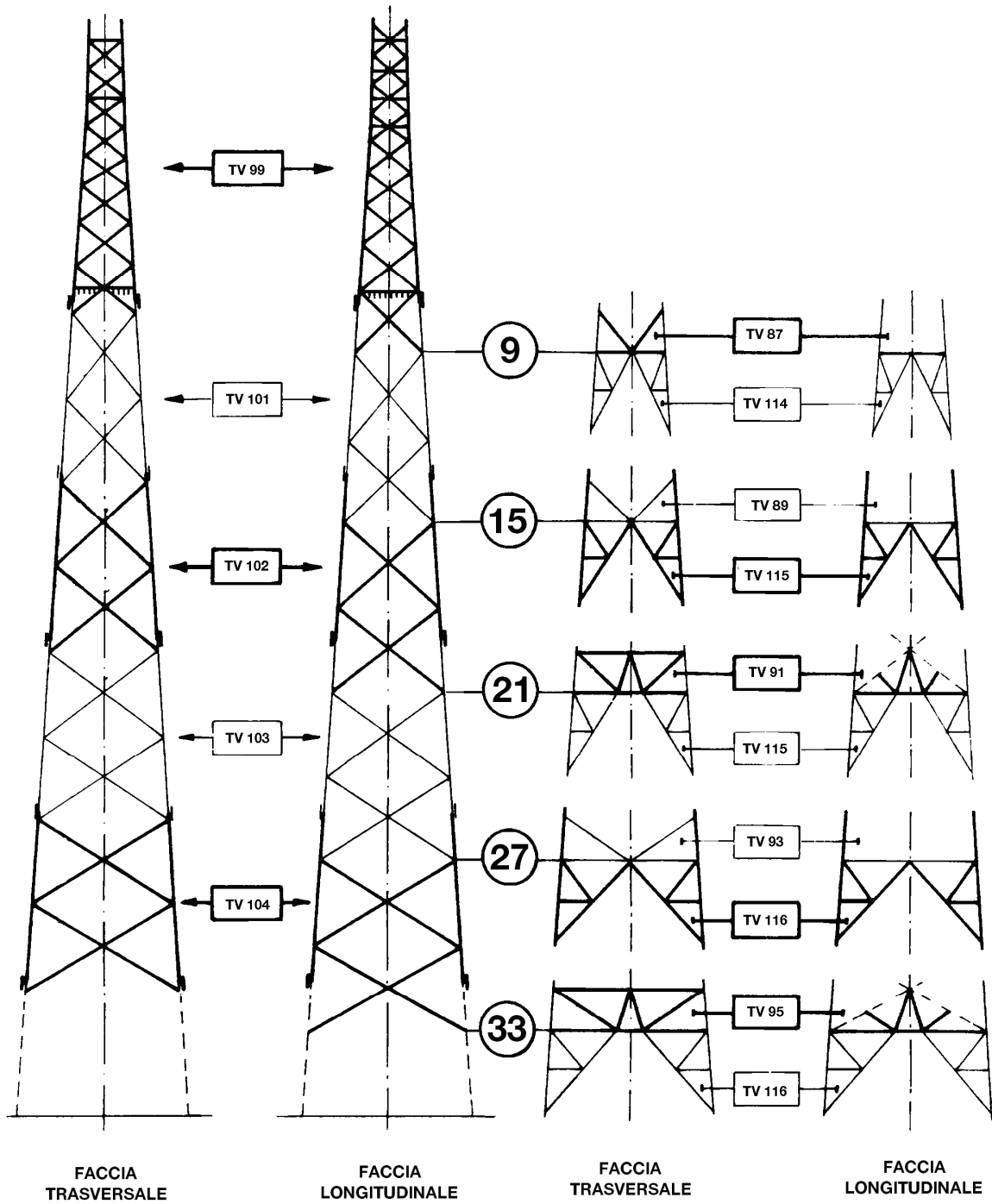


TV 128

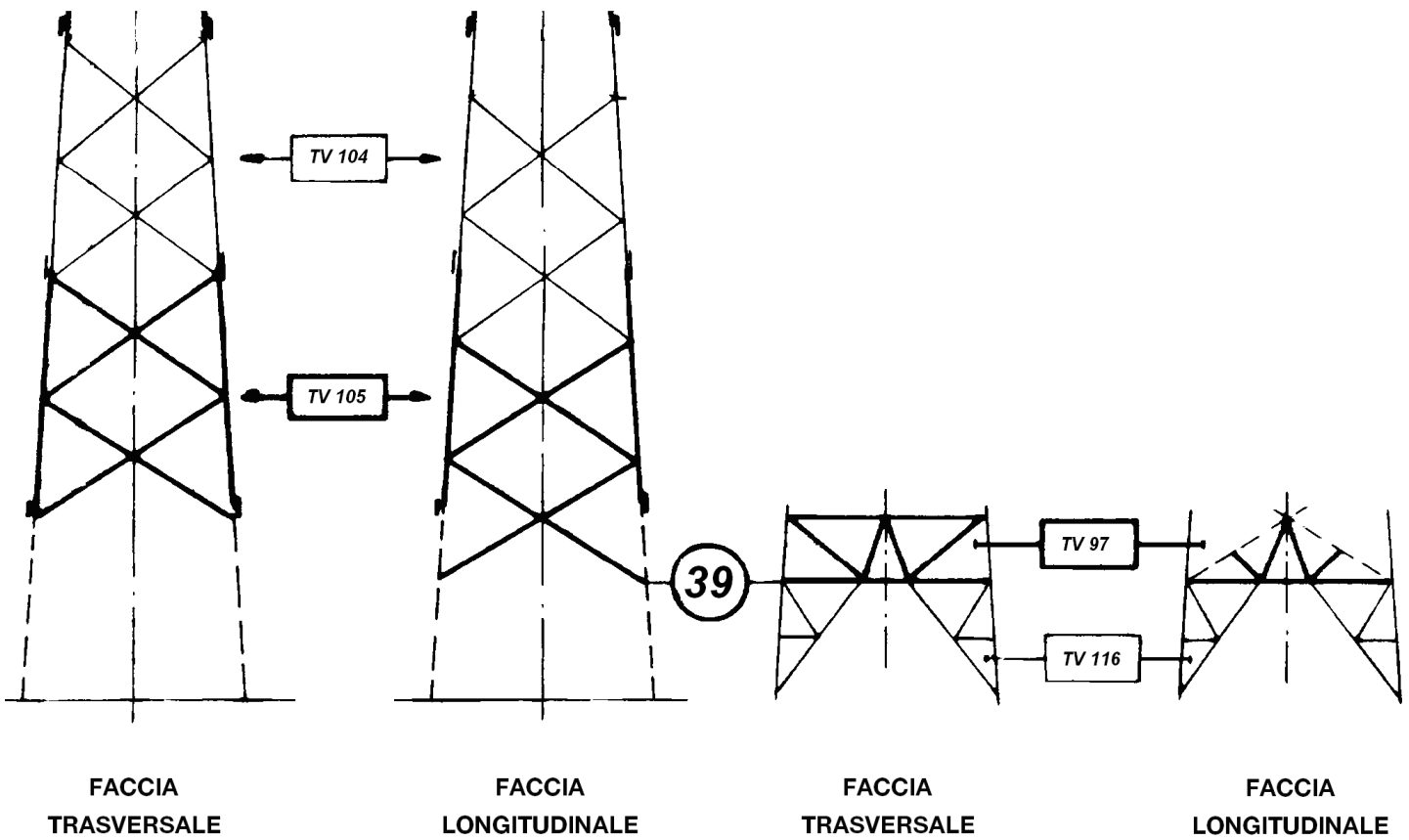


TV 129

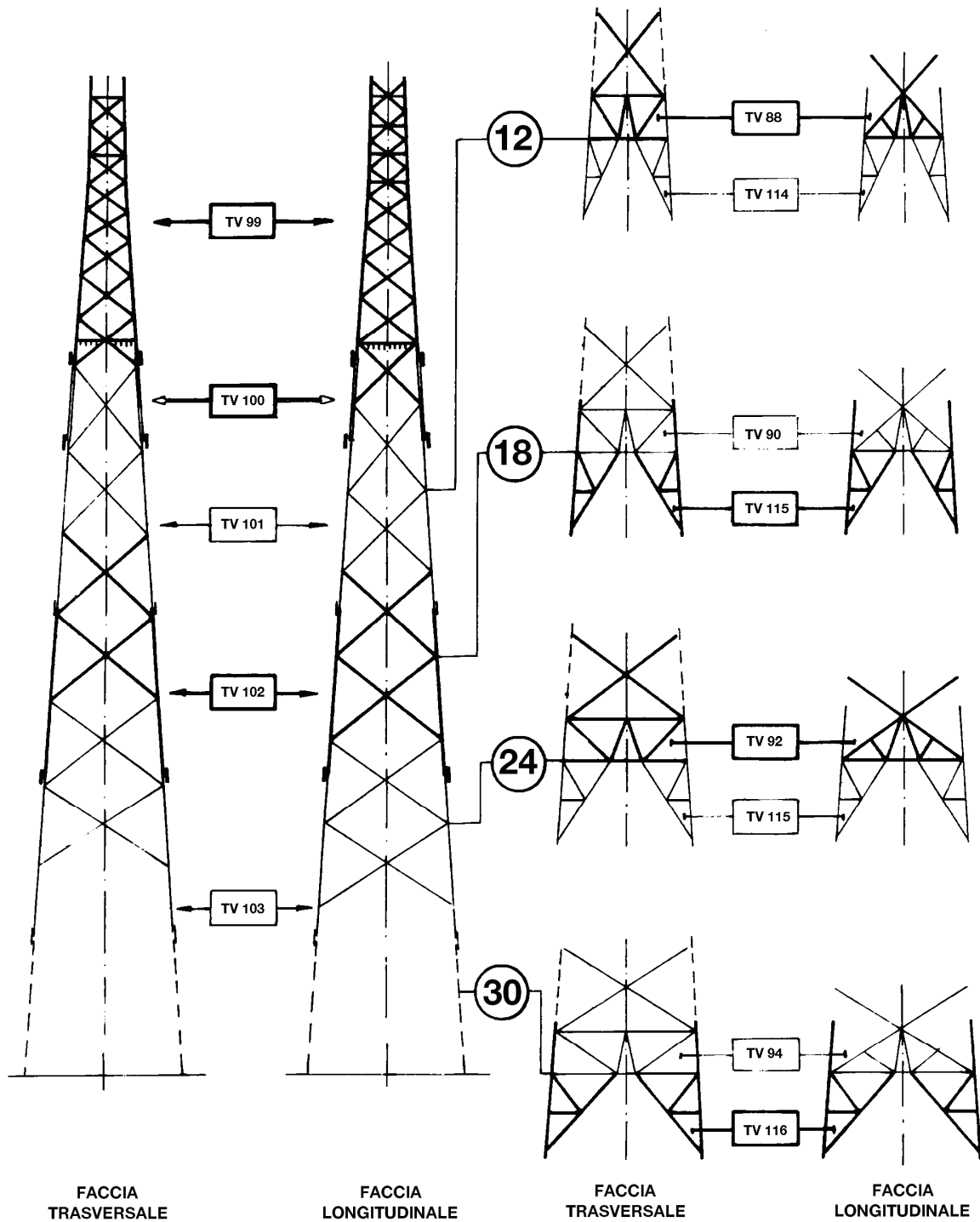
SCHEMA SOSTEGNI CON ALTEZZE DISPARI



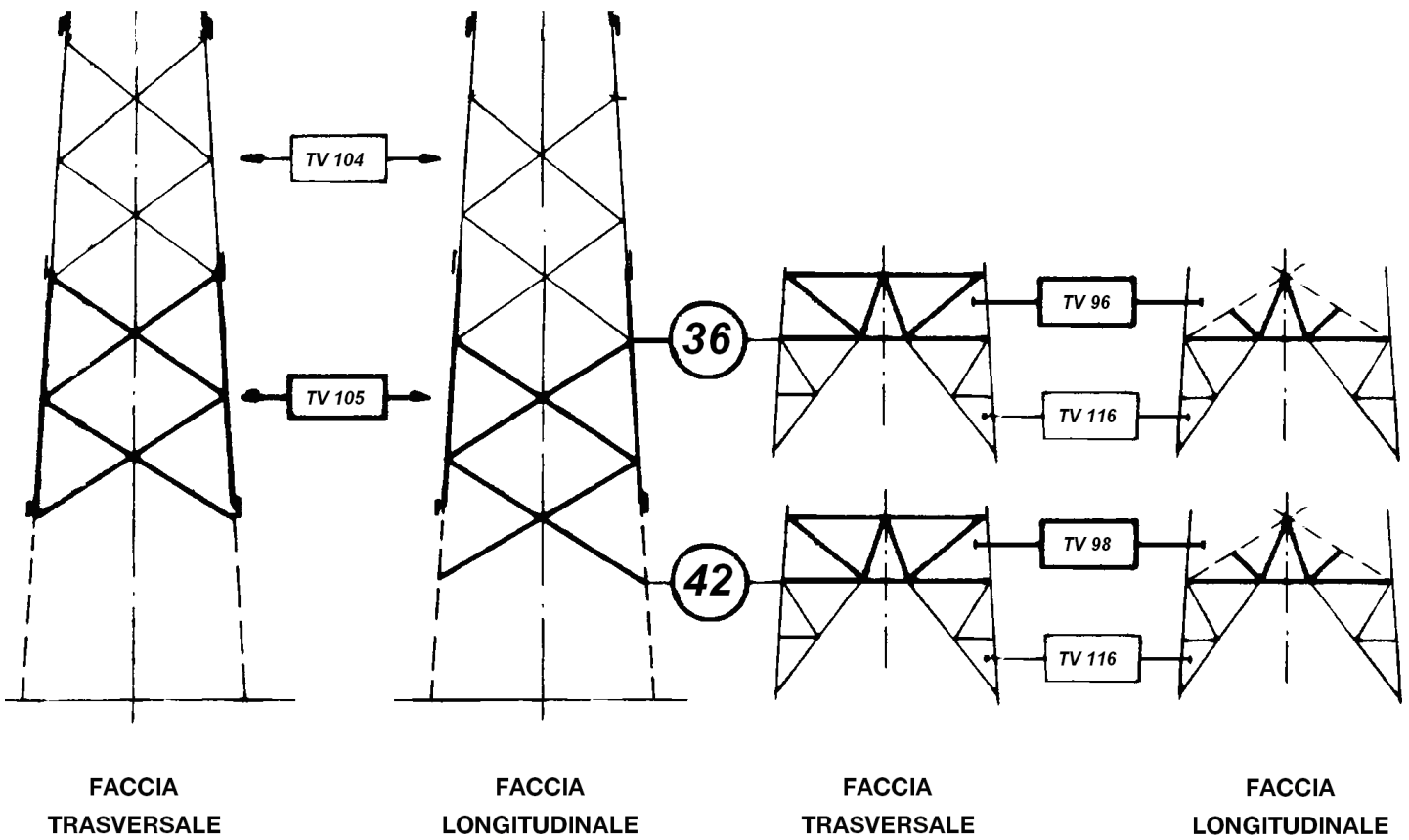
SCHEMA SOSTEGNI CON ALTEZZE DISPARI



SCHEMA SOSTEGNI CON ALTEZZE PARI



SCHEMA SOSTEGNI CON ALTEZZE PARI



ELEMENTI STRUTTURALI COMPONENTI LA PARTE COMUNE IL TRONCO E LE BASI

SOSTEGNI (***)		Parte comune	Montante ausiliario	TRONCHI								Base	Piedi (n.4 pezzi)	Fondazione normale (**)	Moncone (**)	Peso (Kg) (*)
TIPO	RIF.			I	II	III	IV	V	VI	VII	VIII					
		ELEMENTI STRUTTURALI (*)										RIF.				
C9	706/1	TC 143 (1992)	-	-	-	-	-	-	-	-	-	TC 149 (381)	TC 158 (1514)	F 104 /315	F 49/1	3887
C12	706/2	TC 143 (1992)	TC 144 (750)	-	-	-	-	-	-	-	-	TC 150 (1092)	TC 158 (1514)	F 104 /315	F 49/1	5348
C15	706/3	TC 143 (1992)	-	TC 145 (1979)	-	-	-	-	-	-	-	TC 151 (518)	TC 159 (1605)	F 105 /325	F 49/2	6094
C18	706/4	TC 143 (1992)	TC 144 (750)	TC 145 (1979)	-	-	-	-	-	-	-	TC 152 (1138)	TC 159 (1605)	F 105 /325	F 49/2	7464
C21	706/5	TC 143 (1992)	-	TC 145 (1979)	TC 146 (2070)	-	-	-	-	-	-	TC 153 (980)	TC 159 (1605)	F 105 /325	F 49/2	8626
C24	706/6	TC 143 (1992)	TC 144 (750)	TC 145 (1979)	TC 146 (2070)	-	-	-	-	-	-	TC 154 (1733)	TC 159 (1605)	F 105 /335	F 49/3	10129
C27	706/7	TC 143 (1992)	-	TC 145 (1979)	TC 146 (2070)	TC 147 (2181)	-	-	-	-	-	TC 155 (769)	TC 160 (1666)	F 105 /335	F 49/3	10657
C30	706/8	TC 143 (1992)	TC 144 (750)	TC 145 (1979)	TC 146 (2070)	TC 147 (2181)	-	-	-	-	-	TC 156 (1550)	TC 160 (1666)	F 105 /335	F 49/3	12188
C33	706/9	TC 143 (1992)	-	TC 145 (1979)	TC 146 (2070)	TC 147 (2181)	TC 148 (2283)	-	-	-	-	TC 157 (1430)	TC 160 (1666)	F 105 /335	F 49/3	13601

(*) – Il peso totale dell'allungato (esclusi i monconi) e dei singoli elementi strutturali, indicati tra parentesi, è comprensivo della zincatura e dei dispositivi anticaduta. I pesi sono espressi in Kg.

(**) – Fondazioni e monconi relativi ai vari sostegni sono riportati nei documenti 150STINFDN, 150STINFON, 150STINMNC.

(***) – Ogni sostegno viene indicato con TIPO (con la lettera corrispondente al tipo di sostegno, seguita dall'altezza utile) e con RIF. (con riferimento al nome del documento, seguito da un progressivo, come da LIN_00000000) che contraddistingue la sua composizione.

Storia delle revisioni

Rev. 00	del 28/06/2012	Il documento, redatto in prima emissione, aggiorna e sostituisce il documento Terna UXLS706 rev. 00 del 31/12/2007 (L.Alario, A.Posati, R.Rendina)
---------	----------------	--

ISC –Uso INTERNO

Elaborato	Verificato	Approvato
ITI s.r.l.	P. Berardi SRI-SVT-LAE	A. Guarneri SRI-SVT-LAE
		A. Posati SRI-SVT-LAE

Questo documento contiene informazioni di proprietà di Terna Rete Italia Gruppo Terna S.p.A. e deve essere utilizzato esclusivamente dal destinatario in relazione alle finalità per le quali è stato ricevuto. E' vietata qualsiasi forma di riproduzione o di divulgazione senza l'esplicito consenso di Terna Rete Italia Gruppo Terna S.p.A.

ELEMENTI STRUTTURALI COMPONENTI I GRUPPI MENSOLE TIPO “D”

GRUPPI MENSOLE		ELEMENTI STRUTTURALI (*)							PESO (kg) (*)	
TIPO	RIF.	Cimino	Mensola alta	Mensola media	Mensola bassa	Mensole di giro				n. Pezzi
						alta	media	bassa		
D00	706/20	TC 179 (624)	TC 180 (142)	TC 182 (144)	TC 184 (166)	-	-	-		1076
D01	706/21	TC 179 (624)	TC 180 (142)	TC 182 (144)	TC 184 (166)	-	TC 204 (**)	-		1076
D02	706/22	TC 179 (624)	TC 180 (142)	TC 182 (144)	TC 184 (166)	TC 203 (**)	-	TC 205(**)		1076
D00G	706/23	TC 186 (737)	TC 187 (145)	TC 182 (144)	TC 184 (166)	-	-	-		1192
D01G	706/24	TC 186 (737)	TC 187 (145)	TC 182 (144)	TC 184 (166)	-	TC 204(**)	-		1192
D02G	706/25	TC 186 (737)	TC 187 (145)	TC 182 (144)	TC 184 (166)	TC 206(**)	-	TC 205(**)		1192
DQ0	706/26	TC 179 (624)	TC 181 (303)	TC 183 (315)	TC 185 (331)	-	-	-		1573
DQ1	706/27	TC 179 (624)	TC 181 (303)	TC 183 (315)	TC 185 (331)	-	TC 208(**)	-		1573
DQ2	706/28	TC 179 (624)	TC 181 (303)	TC 183 (315)	TC 185 (331)	TC 207	-	TC 209(**)		1573
DQ0G	706/29	TC 186 (737)	TC 188 (301)	TC 183 (315)	TC 185 (331)	-	-	-		1684
DQ1G	706/30	TC 186 (737)	TC 188 (301)	TC 183 (315)	TC 185 (331)	-	TC 208(**)	-		1684
DQ2G	706/31	TC 186 (737)	TC 188 (301)	TC 183 (315)	TC 185 (331)	TC 210(**)	-	TC 209(**)		1684

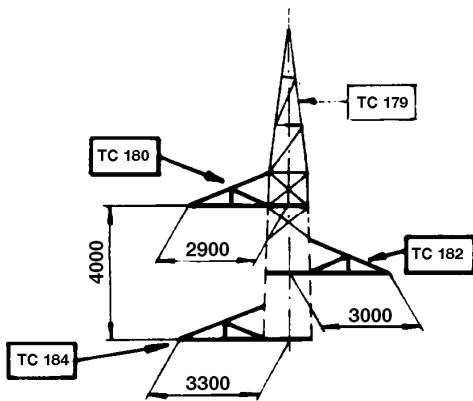
(*) – Il peso totale dell'allungato e dei singoli elementi strutturali, indicati tra parentesi, è comprensivo della zincatura e dei dispositivi anticaduta. I pesi sono espressi in Kg.

(**) – Le mensole di giro TC 203 - TC 204 - TC 205 - TC 206 - TC 207 - TC 208 - TC209 - TC 210 non sono disponibili.

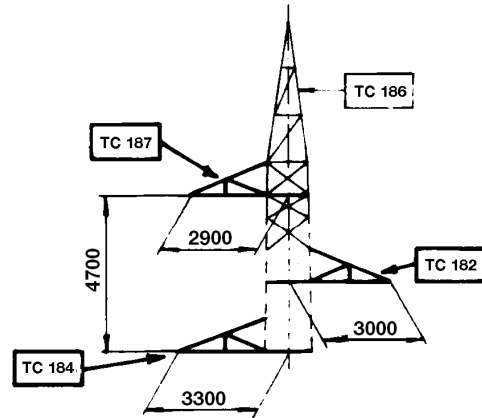
PER CAMPATE NORMALI

PER GRANDI CAMPATE

GRUPPI MENSOLE NORMALI

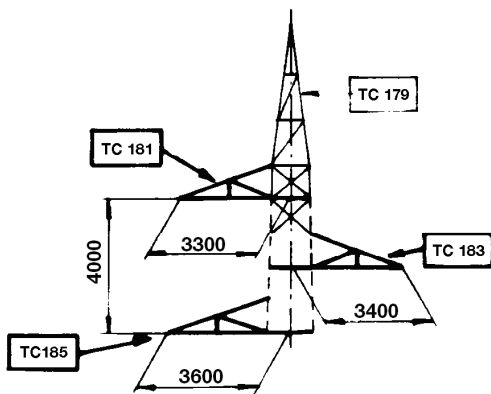


D 0 0 - D 0 1 - D 0 2

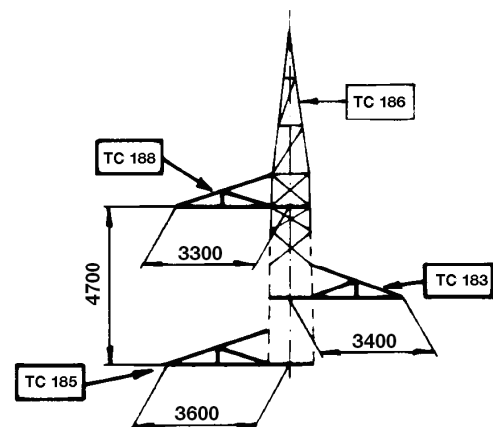


D 0 0 G - D 0 1 G - D 0 2 G

GRUPPI MENSOLE QUADRE



D Q 0 - D Q 1 - D Q 2

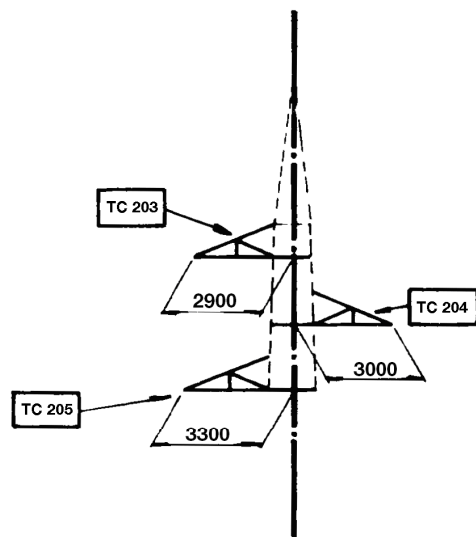


D Q 0 G - D Q 1 G - D Q 2 G

PER CAMPATE NORMALI

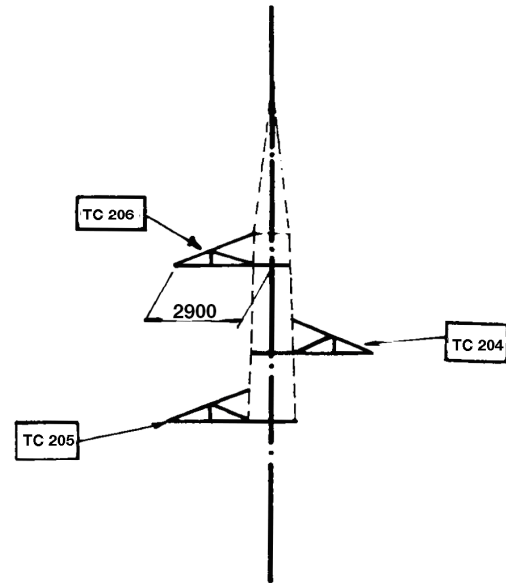
PER GARNDI CAMPATE

GRUPPI MENSOLE NORMALI
(vista longitudinale)



D 0 2

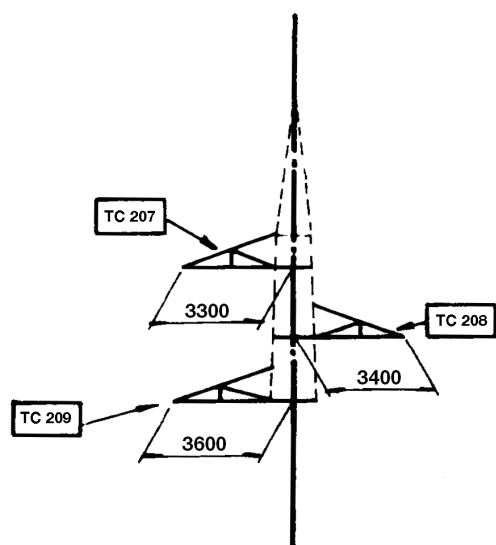
D 0 1



D 0 2 G

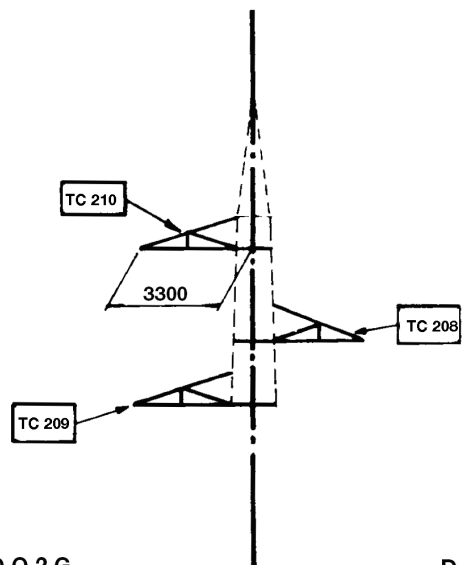
D 0 1 G

GRUPPI MENSOLE QUADRE
(vista longitudinale)



D Q 2

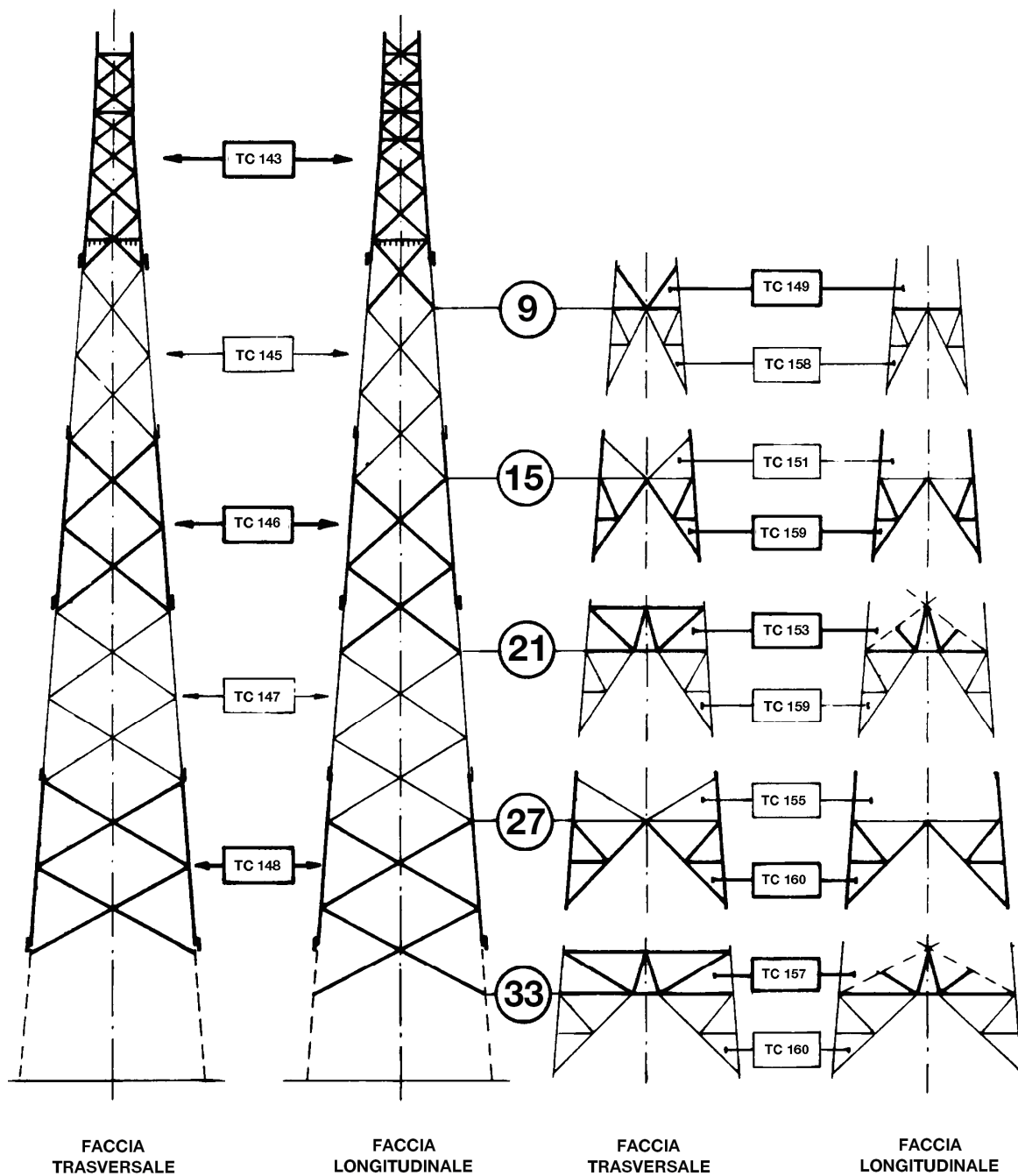
D Q 1



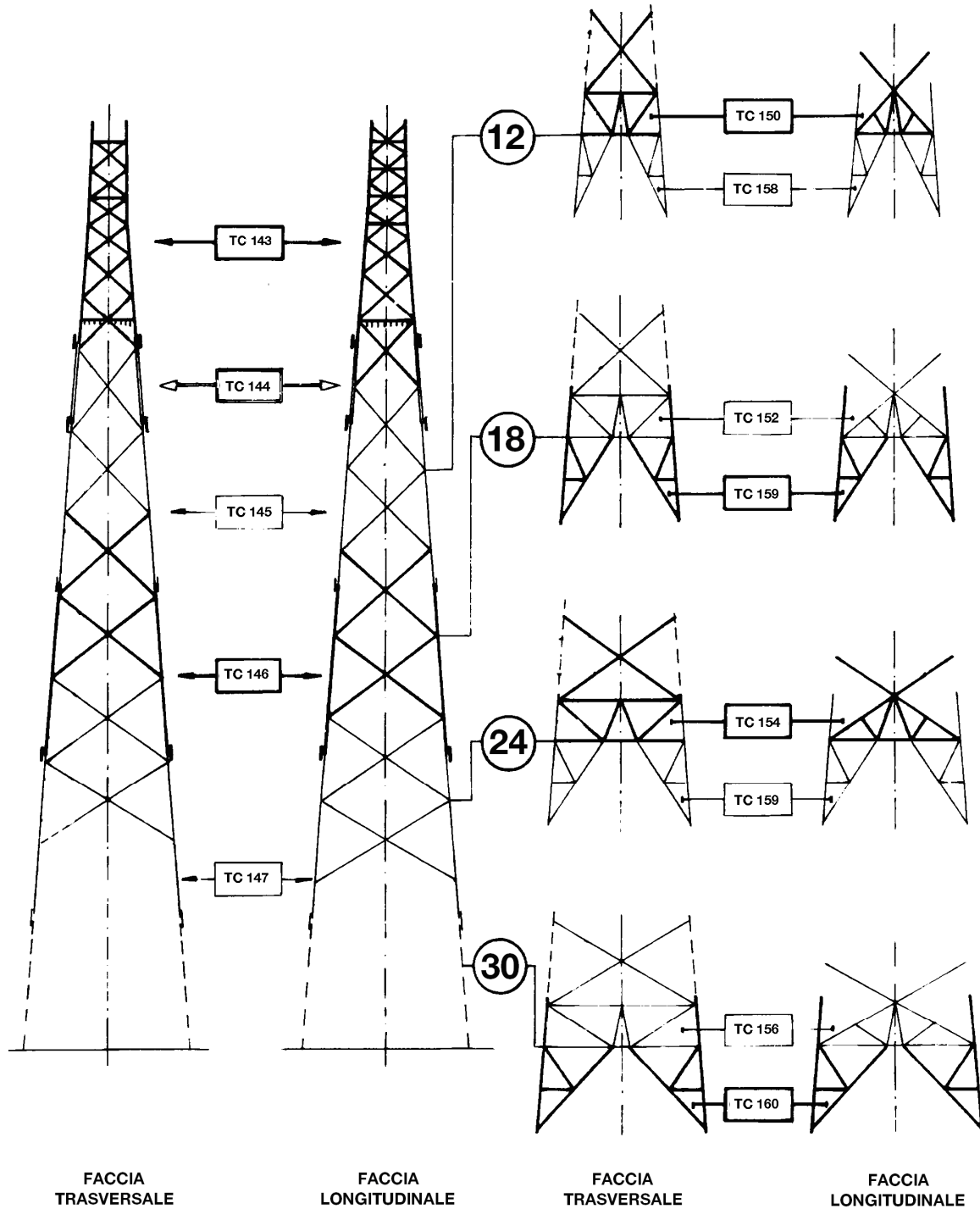
D Q 2 G

D Q 1 G

SCHEMA SOSTEGNI CON ALTEZZE DISPARI



SCHEMA SOSTEGNI CON ALTEZZE PARI



ELEMENTI STRUTTURALI COMPONENTI LA PARTE COMUNE IL TRONCO E LE BASI

SOSTEGNI (***)		Parte comune	Montante ausiliario	TRONCHI								Base	Piedi (n.4 pezzi)	Fondazione normale (**)	Moncone (**)	Peso (Kg) (*)
TIPO	RIF.			I	II	III	IV	V	VI	VII	VIII					
		ELEMENTI STRUTTURALI (*)										RIF.				
E9	707/1	TE 161 (2656)	-	-	-	-	-	-	-	-	-	TE 167 (400)	TE 176 (1820)	F 109 /335	F 50/2	4876
E12	707/2	TE 161 (2656)	TE 162 (919)	-	-	-	-	-	-	-	-	TE 168 (1119)	TE 176 (1820)	F 109 /335	F 50/2	6514
E15	707/3	TE 161 (2656)	-	TE 163 (2367)	-	-	-	-	-	-	-	TE 169 (531)	TE 177 (1943)	F 109 /335	F 50/2	7497
E18	707/4	TE 161 (2656)	TE 162 (919)	TE 163 (2367)	-	-	-	-	-	-	-	TE 170 (1254)	TE 177 (1943)	F 109 /335	F 50/2	9139
E21	707/5	TE 161 (2656)	-	TE 163 (2367)	TE 164 (2473)	-	-	-	-	-	-	TE 171 (1032)	TE 177 (1943)	F 105 /345	F 50/3	10471
E24	707/6	TE 161 (2656)	TE 162 (919)	TE 163 (2367)	TE 164 (2473)	-	-	-	-	-	-	TE 172 (1140)	TE 177 (1943)	F 105 /345	F 50/3	11498
E27	707/7	TE 161 (2656)	-	TE 163 (2367)	TE 164 (2473)	TE 165 (2554)	-	-	-	-	-	TE 173 (825)	TE 178 (2121)	F 105 /345	F 50/3	12996
E30	707/8	TE 161 (2656)	TE 162 (919)	TE 163 (2367)	TE 164 (2473)	TE 165 (2554)	-	-	-	-	-	TE 174 (1668)	TE 178 (2121)	F 107 /305	F 50/1	14758
E33	707/9	TE 161 (2656)	-	TE 163 (2367)	TE 164 (2473)	TE 165 (2554)	TE 166 (2837)	-	-	-	-	TE 175 (1505)	TE 178 (2121)	F 107 /305	F 50/1	16513

(*) – Il peso totale dell'allungato (esclusi i monconi) e dei singoli elementi strutturali, indicati tra parentesi, è comprensivo della zincatura e dei dispositivi anticaduta. I pesi sono espressi in Kg.

(**) – Fondazioni e monconi relativi ai vari sostegni sono riportati nei documenti 150STINFDN, 150STINFON, 150STINMNC.

(***) – Ogni sostegno viene indicato con TIPO (con la lettera corrispondente al tipo di sostegno, seguita dall'altezza utile) e con RIF. (con riferimento al nome del documento, seguito da un progressivo, come da LIN_00000000) che contraddistingue la sua composizione.

Storia delle revisioni

Rev. 00	del 28/06/2012	Il documento, redatto in prima emissione, aggiorna e sostituisce il documento Terna UXLS707 rev. 00 del 31/12/2007 (L.Alario, A.Posati, R.Rendina)
---------	----------------	--

ISC –Uso INTERNO

Elaborato	Verificato	Approvato
ITI s.r.l.	P. Berardi SRI-SVT-LAE	A. Guarneri SRI-SVT-LAE
		A. Posati SRI-SVT-LAE

Questo documento contiene informazioni di proprietà di Terna Rete Italia Gruppo Terna S.p.A. e deve essere utilizzato esclusivamente dal destinatario in relazione alle finalità per le quali è stato ricevuto. E' vietata qualsiasi forma di riproduzione o di divulgazione senza l'esplicito consenso di Terna Rete Italia Gruppo Terna S.p.A.

ELEMENTI STRUTTURALI COMPONENTI I GRUPPI MENSOLE TIPO “D”

GRUPPI MENSOLE		ELEMENTI STRUTTURALI (*)								PESO (kg) (*)
TIPO	RIF.	Cimino	Mensola alta	Mensola media	Mensola bassa	Mensole di giro			n. Pezzi	
						alta	media	bassa		
D00	707/20	TE 179 (704)	TE 180 (143)	TE 182 (155)	TE 184 (167)	-	-	-		1169
D01	707/21	TE 179 (704)	TE 180 (143)	TE 182 (155)	TE 184 (167)	-	TE 204 (**)	-		1169
D02	707/22	TE 179 (704)	TE 180 (143)	TE 182 (155)	TE 184 (167)	TE 203 (**)	-	TE 205 (**)		1169
D00G	707/23	TE 186 (884)	TE 187 (154)	TE 182 (155)	TE 184 (167)	-	-	-		1360
D01G	707/24	TE 186 (884)	TE 187 (154)	TE 182 (155)	TE 184 (167)	-	TE 204 (**)	-		1360
D02G	707/25	TE 186 (884)	TE 187 (154)	TE 182 (155)	TE 184 (167)	TE 206 (**)	-	TE 205 (**)		1360
DQ0	707/26	TE 179 (704)	TE 181 (317)	TE 183 (320)	TE 185 (337)	-	-	-		1678
DQ1	707/27	TE 179 (704)	TE 181 (317)	TE 183 (320)	TE 185 (337)	-	TE 208 (**)	-		1678
DQ2	707/28	TE 179 (704)	TE 181 (317)	TE 183 (320)	TE 185 (337)	TE 207	-	TE 209 (**)		1678
DQ0G	707/29	TE 186 (884)	TE 188 (328)	TE 183 (320)	TE 185 (337)	-	-	-		1869
DQ1G	707/30	TE 186 (884)	TE 188 (328)	TE 183 (320)	TE 185 (337)	-	TE 208 (**)	-		1869
DQ2G	707/31	TE 186 (884)	TE 188 (328)	TE 183 (320)	TE 185 (337)	TE 210 (**)	-	TE 209 (**)		1869

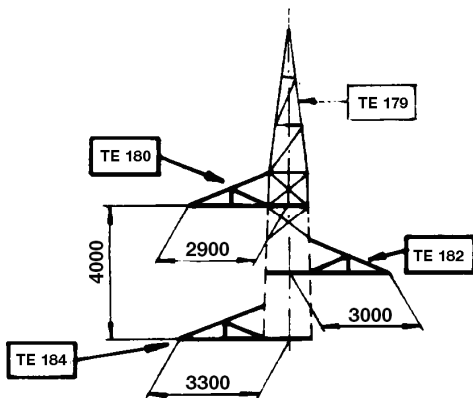
(*) – Il peso totale dell'allungato e dei singoli elementi strutturali, indicato tra parentesi, è comprensivo della zincatura.
I pesi sono espressi in Kg.

(**) – Le mensole di giro TE 203 - TE 204 - TE 205 - TE 206 - TE 207 - TE 208 - TE 209 - TE 210 non sono disponibili.

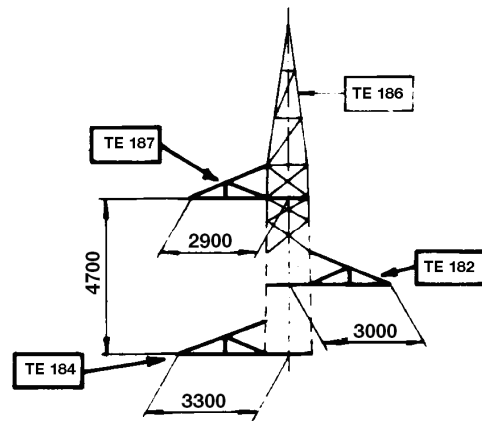
PER CAMPATE NORMALI

PER GRANDI CAMPATE

GRUPPI MENSOLE NORMALI

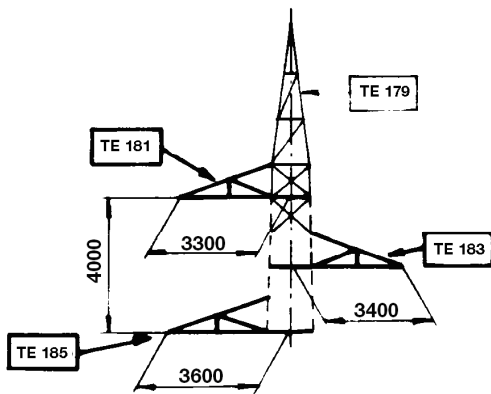


D 0 0 - D 0 1 - D 0 2

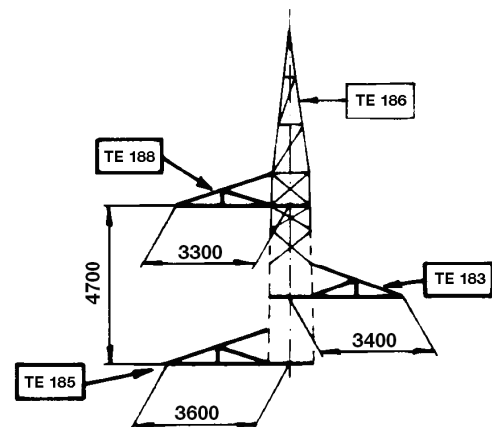


D 0 0 G - D 0 1 G - D 0 2 G

GRUPPI MENSOLE QUADRE



D Q 0 - D Q 1 - D Q 2

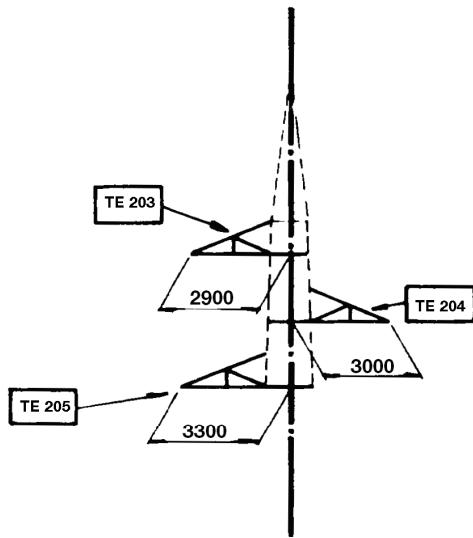


D Q 0 G - D Q 1 G - D Q 2 G

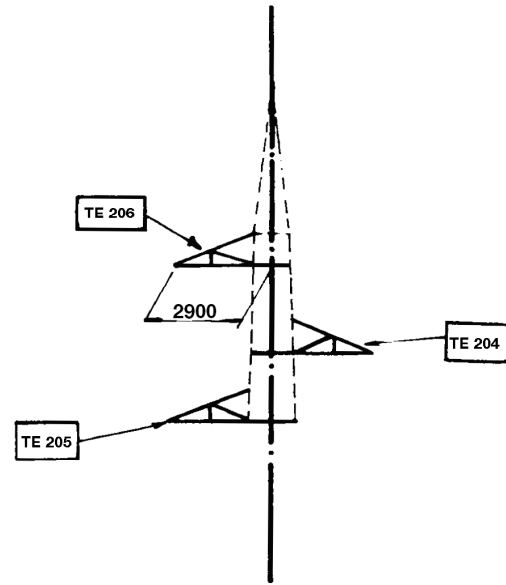
PER CAMPATE NORMALI

PER GRANDI CAMPATE

GRUPPI MENSOLE NORMALI
(vista longitudinale)



D 0 2

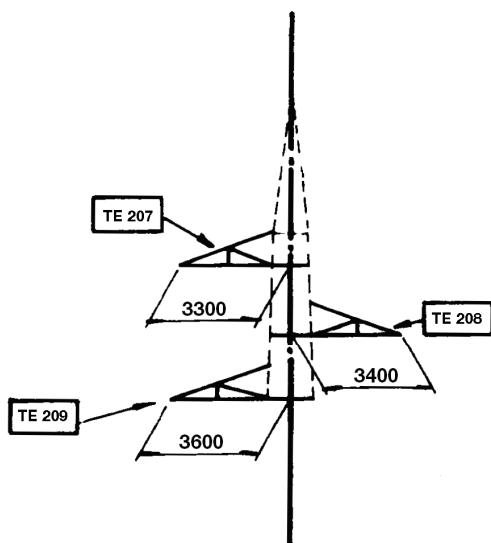


D 0 2 G

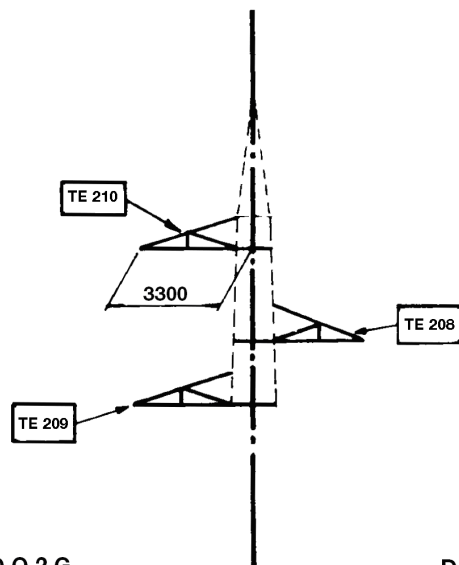
D 0 1

D 0 1 G

GRUPPI MENSOLE QUADRE
(vista longitudinale)



D Q 2

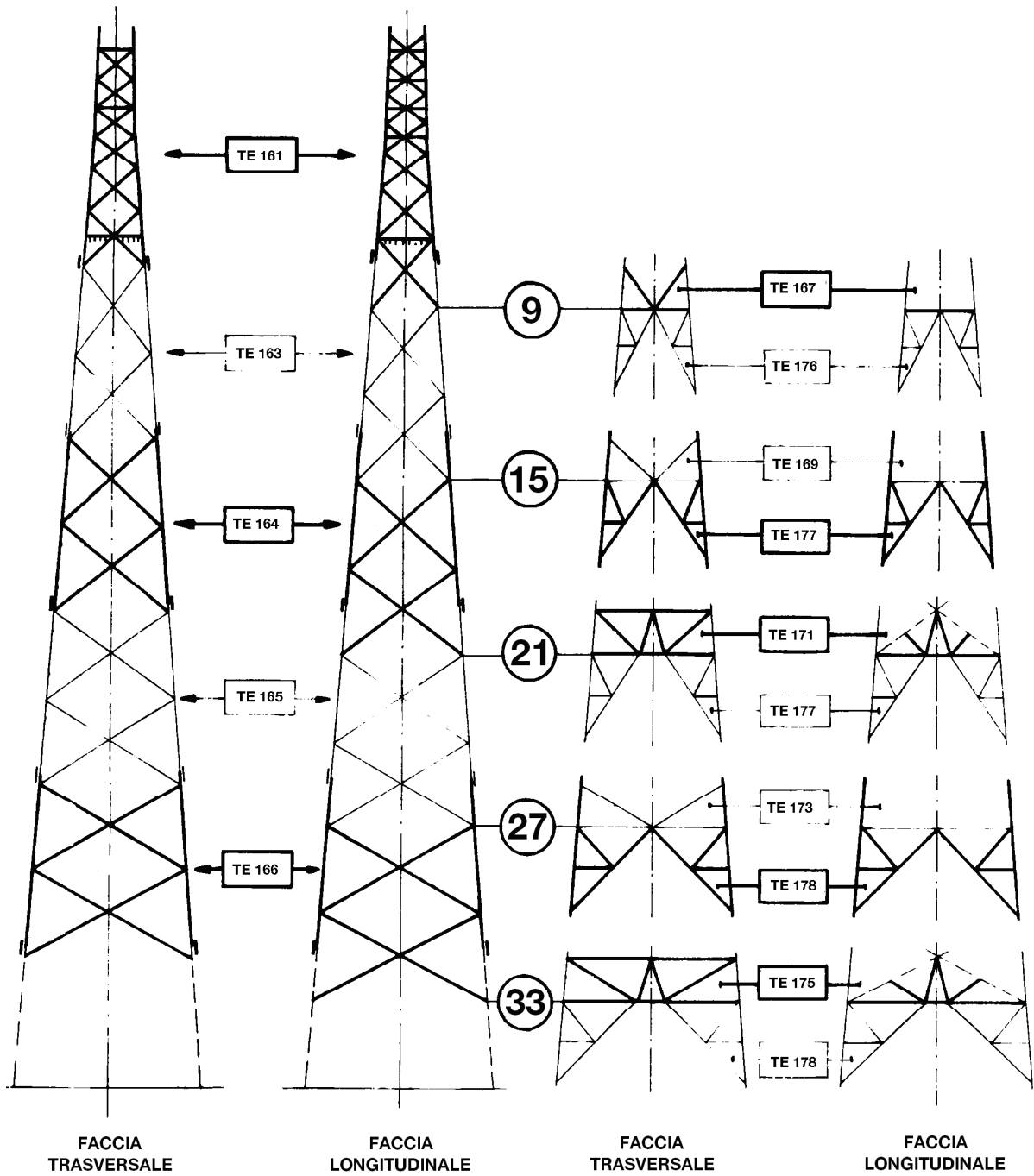


D Q 2 G

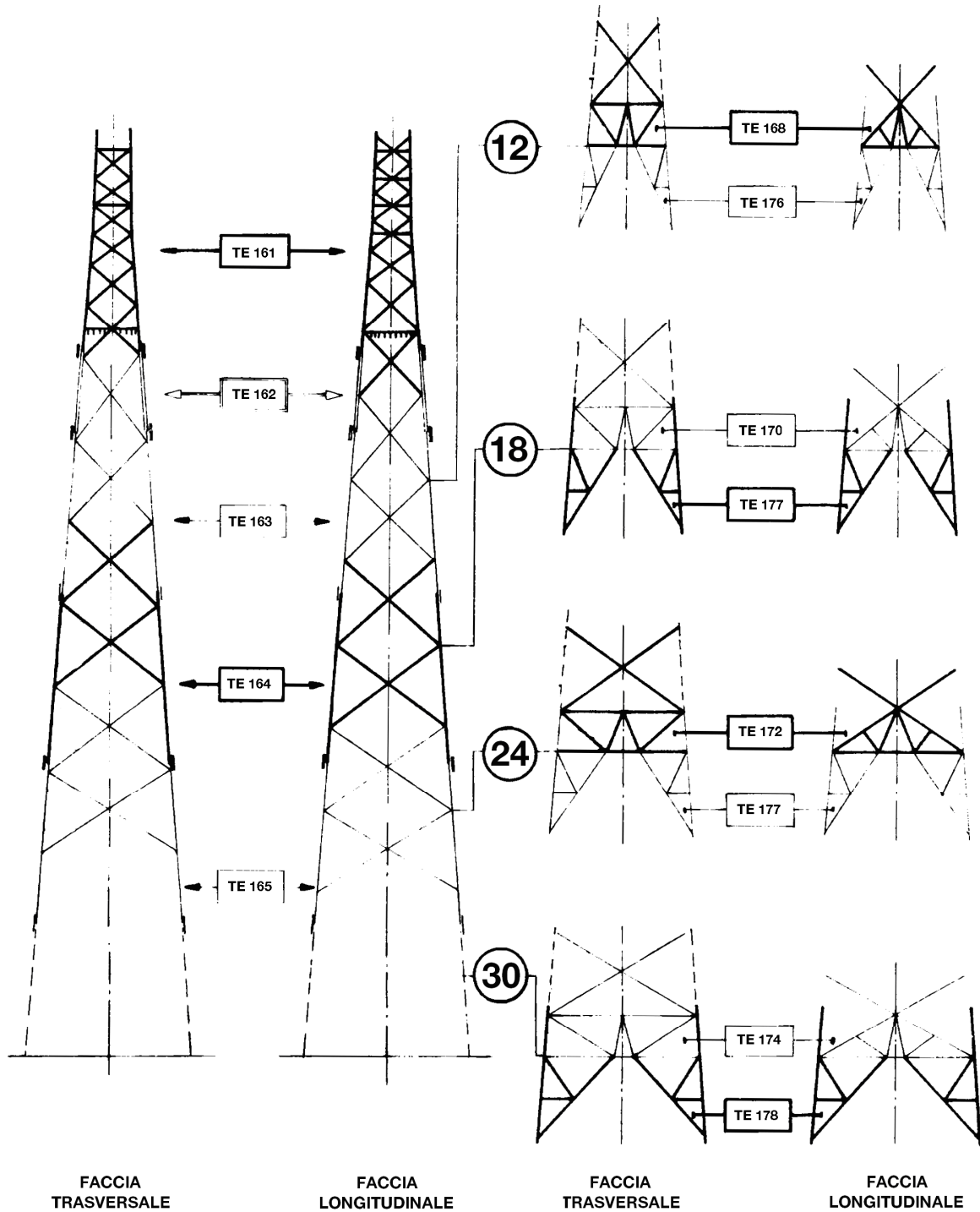
D Q 1

D Q 1 G

SCHEMA SOSTEGNI CON ALTEZZE DISPARI



SCHEMA SOSTEGNI CON ALTEZZE PARI



ELEMENTI STRUTTURALI COMPONENTI LA PARTE COMUNE IL TRONCO E LE BASI

SOSTEGNI (***)		Trave	Bracci	Montante ausiliario	TRONCHI							Base	Piedi (n.4 pezzi)	Fondazione normale (**)	Moncone (**)	Peso (Kg) (*)
TIPO	RIF.				I	II	III	IV	V	VI	VII					
		ELEMENTI STRUTTURALI (*)										RIF.				
E*9	708/1	TE* 75 (979)	TE* 76 (3440)	-	-	-	-	-	-	-	-	TE* 202 (592)	F109 /325	F46/3	5011	
E*12	708/2	TE* 75 (979)	TE* 76 (3440)	-	-	-	-	-	-	-	-	TE* 189 (433)	TE* 190 (1583)	F109 /335	F54/1	6435
E*15	708/3	TE* 75 (979)	TE* 76 (3440)	-	TE* 191 (1057)	-	-	-	-	-	-	TE* 169 (547)	TE* 177 (2262)	F107 /305	F50/1	8285
E*18	708/4	TE* 75 (979)	TE* 76 (3440)	TE* 79 (1022)	TE* 191 (1057)	-	-	-	-	-	-	TE* 170 (1242)	TE* 177 (2262)	F107 /305	F50/1	10002
E*21	708/5	TE* 75 (979)	TE* 76 (3440)	-	TE* 191 (1057)	TE* 164 (2549)	-	-	-	-	-	TE* 171 (970)	TE* 177 (2262)	F107 /305	F50/1	11257
E*24	708/6	TE* 75 (979)	TE* 76 (3440)	TE* 79 (1022)	TE* 191 (1057)	TE* 164 (2549)	-	-	-	-	-	TE* 172 (1481)	TE* 177 (2262)	F107 /305	F50/1	12790
E*27	708/7	TE* 75 (979)	TE* 76 (3440)	-	TE* 191 (1057)	TE* 164 (2549)	TE* 165 (2768)	-	-	-	-	TE* 173 (765)	TE* 178 (2243)	F107 /305	F53/1	13801
E*30	708/8	TE* 75 (979)	TE* 76 (3440)	TE* 79 (1022)	TE* 191 (1057)	TE* 164 (2549)	TE* 165 (2768)	-	-	-	-	TE* 174 (1711)	TE* 178 (2243)	F107 /305	F53/1	15769
E*33	708/9	TE* 75 (979)	TE* 76 (3440)	-	TE* 191 (1057)	TE* 164 (2549)	TE* 165 (2768)	TE* 166 (3019)	-	-	-	TE* 175 (1511)	TE* 178 (2243)	F107 /305	F53/1	17566

(*) – Il peso totale dell'allungato (esclusi i monconi) e dei singoli elementi strutturali, indicati tra parentesi, è comprensivo della zincatura e dei dispositivi anticaduta. I pesi sono espressi in Kg.

(**) – Fondazioni e monconi relativi ai vari sostegni sono riportati nei documenti 150STINFDN, 150STINFON, 150STINMNC.

(***) – Ogni sostegno viene indicato con TIPO (con la lettera corrispondente al tipo di sostegno, seguita dall'altezza utile) e con RIF. (con riferimento al nome del documento, seguito da un progressivo, come da LIN_00000000) che contraddistingue la sua composizione.

Storia delle revisioni

Rev. 00	del 28/06/2012	Il documento, redatto in prima emissione, aggiorna e sostituisce il documento Terna UXLS708 rev. 00 del 31/12/2007 (L.Alario, A.Posati, R.Rendina)
---------	----------------	--

ISC –Uso INTERNO

Elaborato	Verificato	Approvato
ITI s.r.l.	P. Berardi SRI-SVT-LAE	A. Guarneri SRI-SVT-LAE
		A. Posati SRI-SVT-LAE

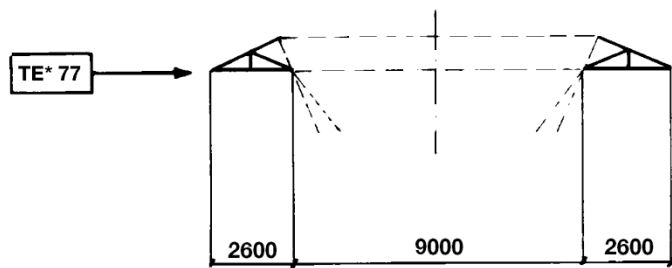
Questo documento contiene informazioni di proprietà di Terna Rete Italia Gruppo Terna S.p.A. e deve essere utilizzato esclusivamente dal destinatario in relazione alle finalità per le quali è stato ricevuto. E' vietata qualsiasi forma di riproduzione o di divulgazione senza l'esplicito consenso di Terna Rete Italia Gruppo Terna S.p.A.

ELEMENTI STRUTTURALI COMPONENTI I GRUPPI MENSOLE TIPO “D”

GRUPPI MENSOLE		ELEMENTI STRUTTURALI (*)					PESO (kg) (*)
TIPO	RIF.	Mensole	Mensole di giro			n. Pezzi	
			alta	media	bassa		
D0Y	708/20	TE* 77 (173)	-	-	-	2	346
D0Q	708/21	TE* 78 (287)	-	-	-	2	574

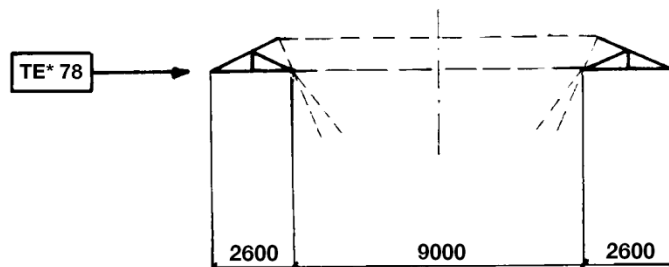
(*) – Il peso totale dell'allungato e dei singoli elementi strutturali, indicato tra parentesi, è comprensivo della zincatura.
I pesi sono espressi in Kg.

GRUPPI MENSOLE NORMALI



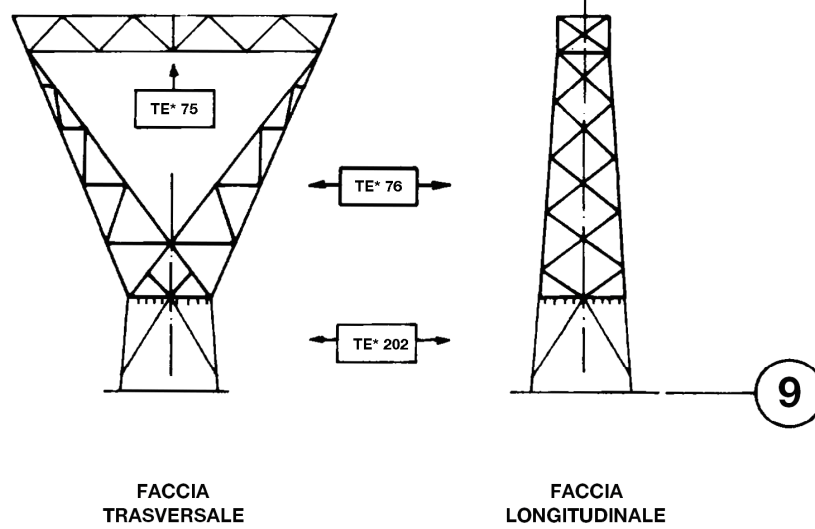
D O Y

GRUPPI MENSOLE QUADRE

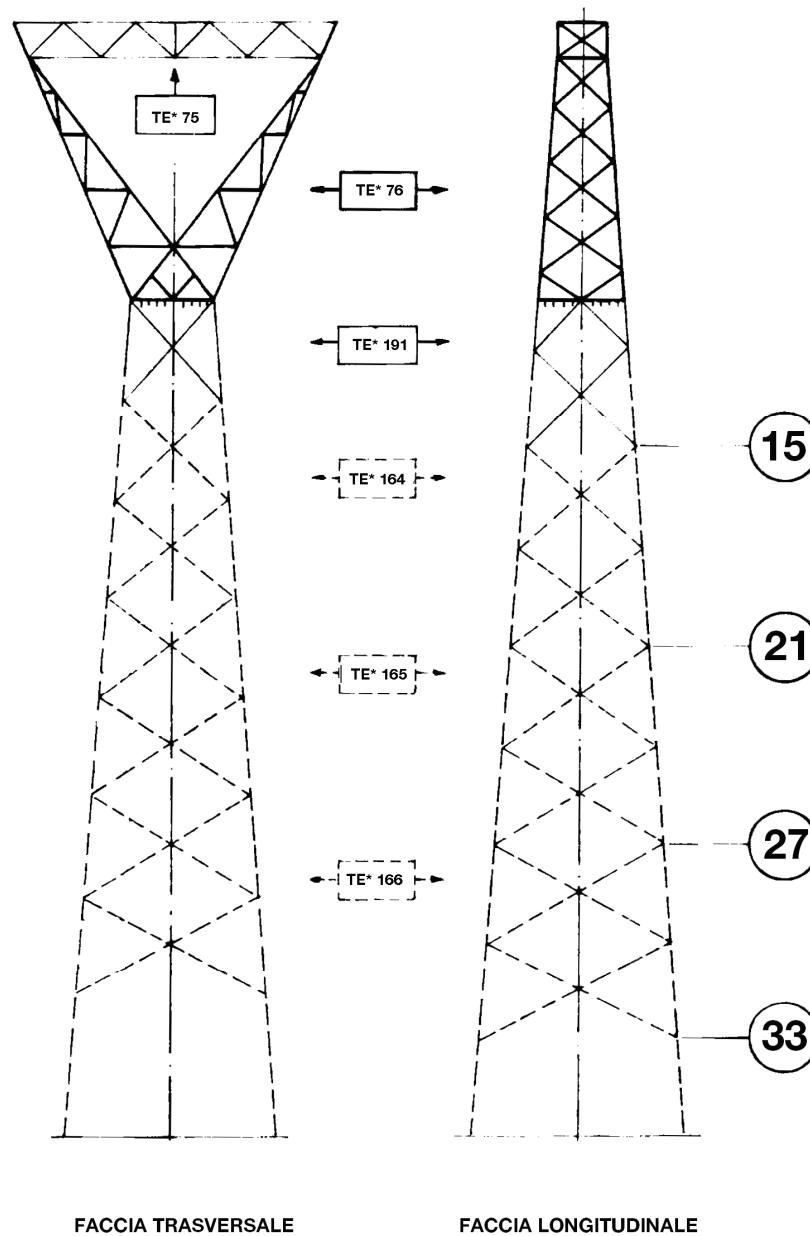


D Q Y

SCHEMA SOSTEGNO TE* 9

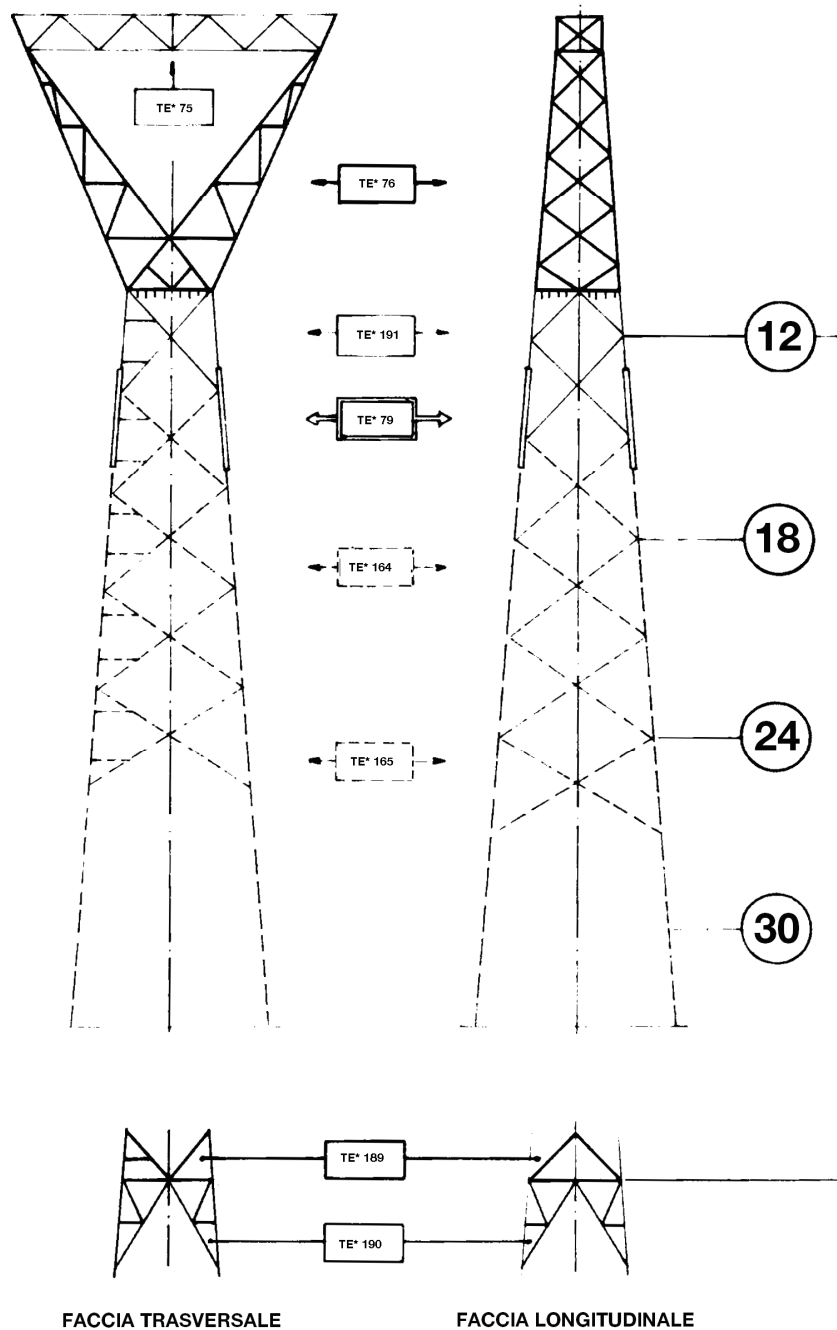


SCHEMA SOSTEGNI E* CON ALTEZZE DISPARI



Per i tronchi e le basi degli allungati 15,21,27,33 si veda doc. LIN_0000S707

SCHEMA SOSTEGNI E* CON ALTEZZE PARI



Per i tronchi e le basi degli allungati 12,18,24,30 si veda doc. LIN_0000S707

ELEMENTI STRUTTURALI COMPONENTI IL SOSTEGNO

SOSTEGNO	TRONCHI				CESTELLO TIRAFONDI	MENSOLE (*)	ACCESSORI (**)	MASSA TOTALE (***)
	TIPO	RIFERIMENTO	PUNTA	INTERMEDIO I				
NS15	760/1	1200 (1568)	1210 (1369)	-	1211 (1870)	1357 (1035)	3 x 1114 (570)	6638 (226)
NS18	760/2	1200 (1568)	1201 (2580)	-	1209 (1608)	1356 (1043)	3 x 1114 (570)	7624 (255)
NS21	760/3	1200 (1568)	1201 (2580)	-	1208 (2487)	1355 (1173)	3 x 1114 (570)	8662 (284)
NS24	760/4	1200 (1568)	1201 (2580)	-	1207 (3419)	1354 (1175)	3 x 1114 (570)	9624 (312)
NS27	760/5	1200 (1568)	1201 (2580)	1205 (2233)	1206 (2768)	1353 (1296)	3 x 1114 (570)	11355 (340)
NS30	760/6	1200 (1568)	1201 (2580)	1202 (3155)	1204 (3016)	1352 (1303)	3 x 1114 (570)	12562 (370)
NS33	760/7	1200 (1568)	1201 (2580)	1202 (3155)	1203 (4156)	1351 (1426)	3 x 1114 (570)	13853 (398)

Tutte le masse dei singoli elementi strutturali (tra parentesi) sono espresse in kg

Le alternative mensole sono riportate nel documento S759

(*) La massa della singola mensola di sospensione tipo 1114 è pari a 190 kg

(**) La massa degli accessori comprende i dispositivi di ancoraggio rigidi e le carpenterie accessorie

(***) La massa complessiva del sostegno e dei singoli elementi (ad eccezione dei cestello dei tirafondi) è comprensiva della zincatura

Storia delle revisioni

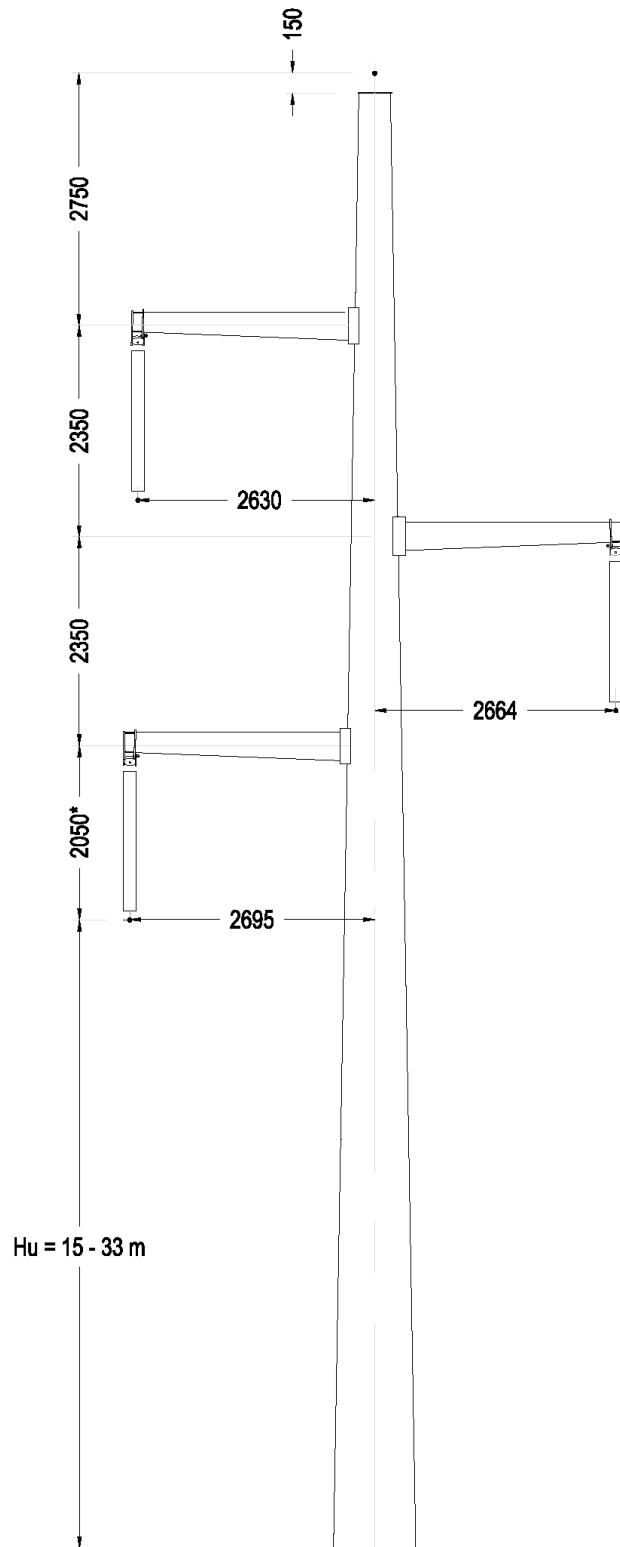
Rev. 00	del 08/04/2011	Prima emissione.
---------	----------------	------------------

Elaborato		Verificato		Approvato
P. Berardi SRI-SVT-LAE	A. Guarneri SRI-SVT-LAE	P. Berardi SRI-SVT-LAE	A. Guarneri SRI-SVT-LAE	A. Posati SRI-SVT-LAE

m010CI-LG001-r02

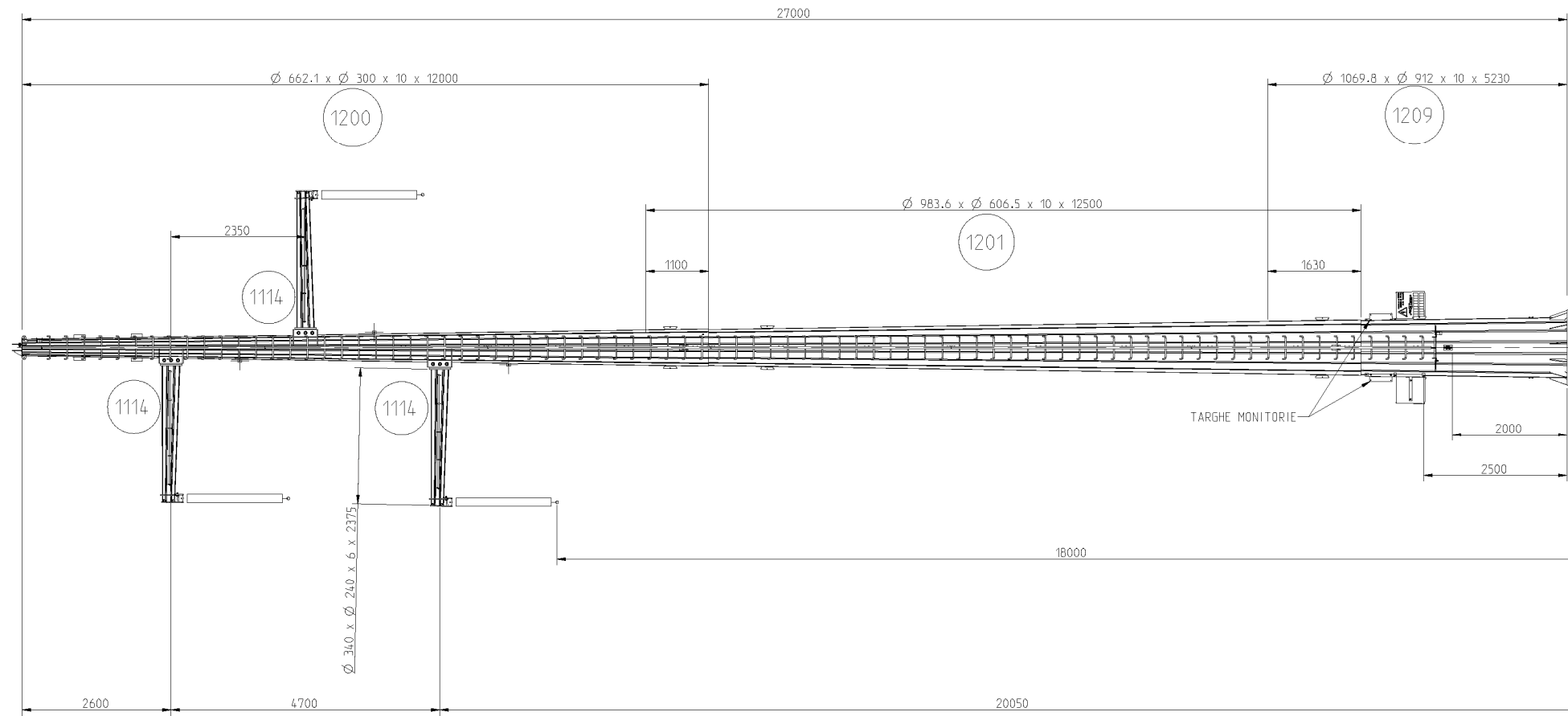
Questo documento contiene informazioni di proprietà Terna SpA e deve essere utilizzato esclusivamente dal destinatario in relazione alle finalità per le quali è stato ricevuto. È vietata qualsiasi forma di riproduzione o di divulgazione senza l'esplicito consenso di Terna SpA.

**SCHEMATICO TESTA SOSTEGNO
POSIZIONE CONDUTTORI**

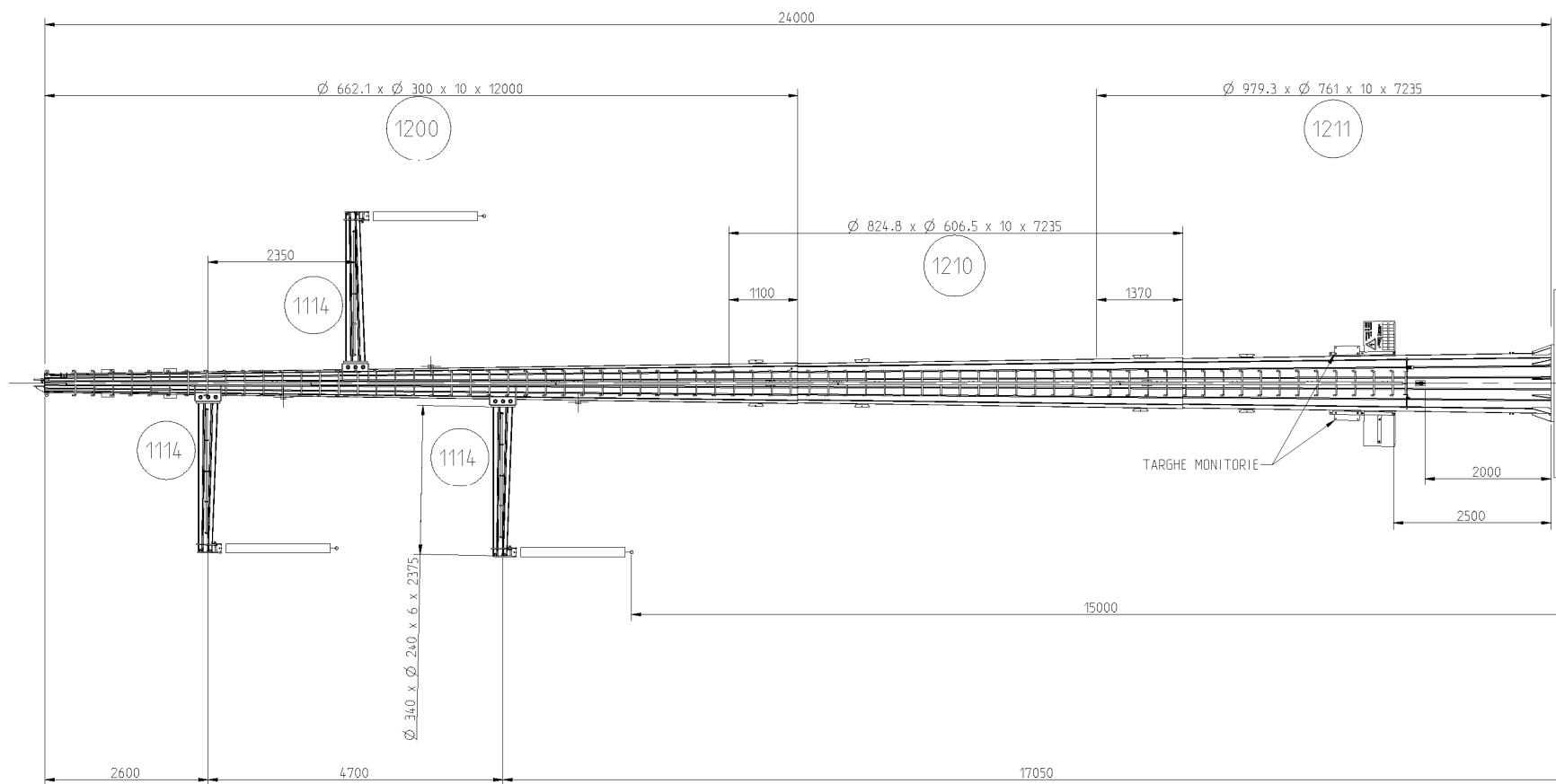


(*) la posizione dei conduttori si riferisce all'impiego di armamento per sospensione doppia tipo M22

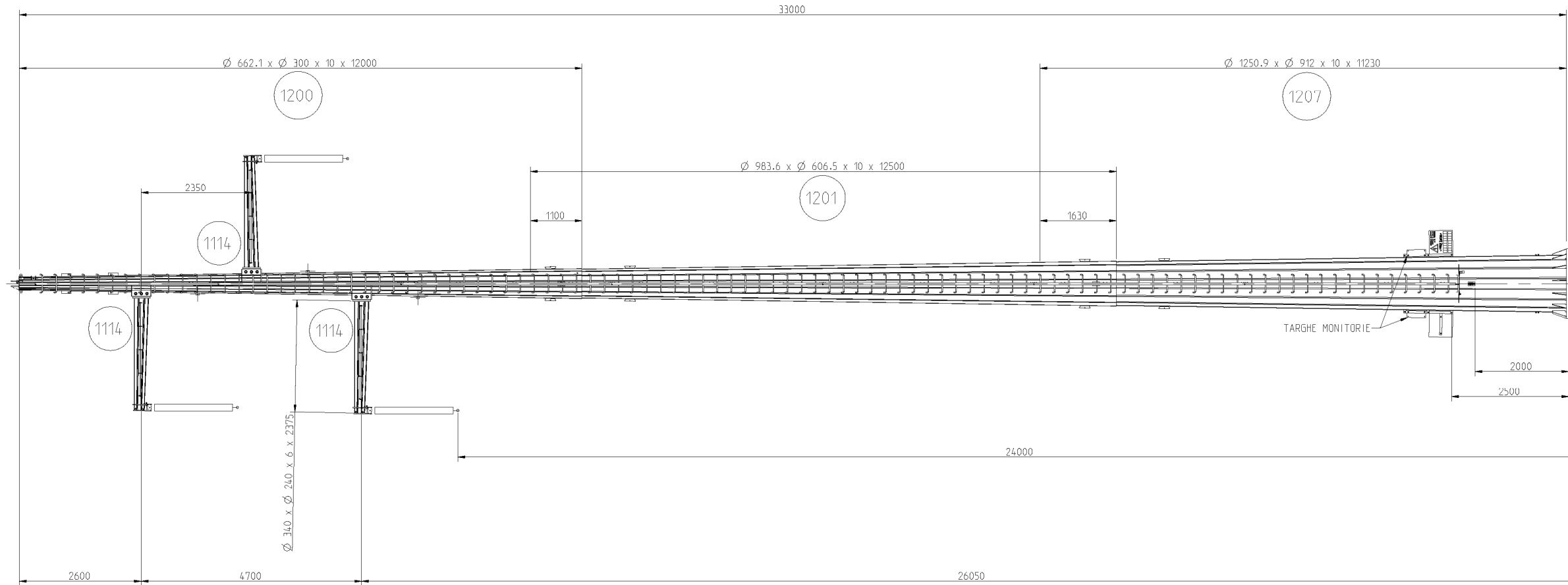
SOSTEGNO N H18



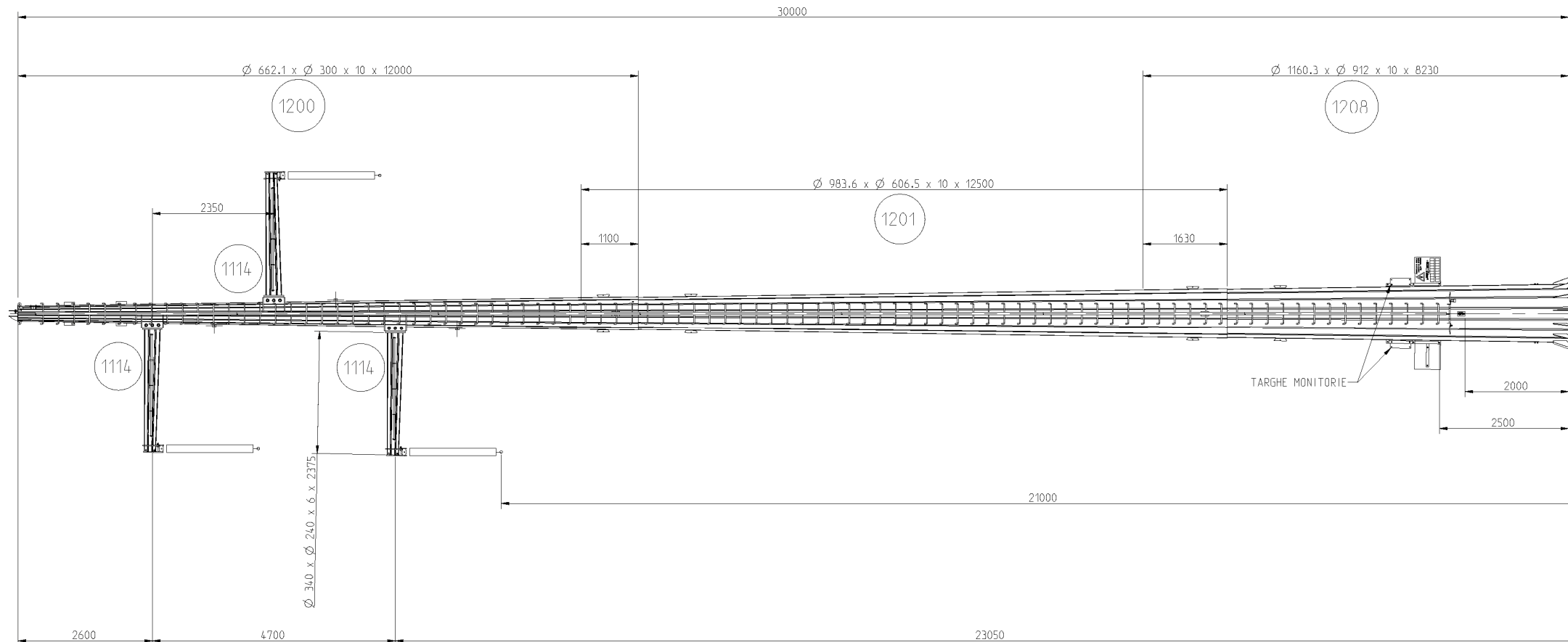
SOSTEGNO N H15



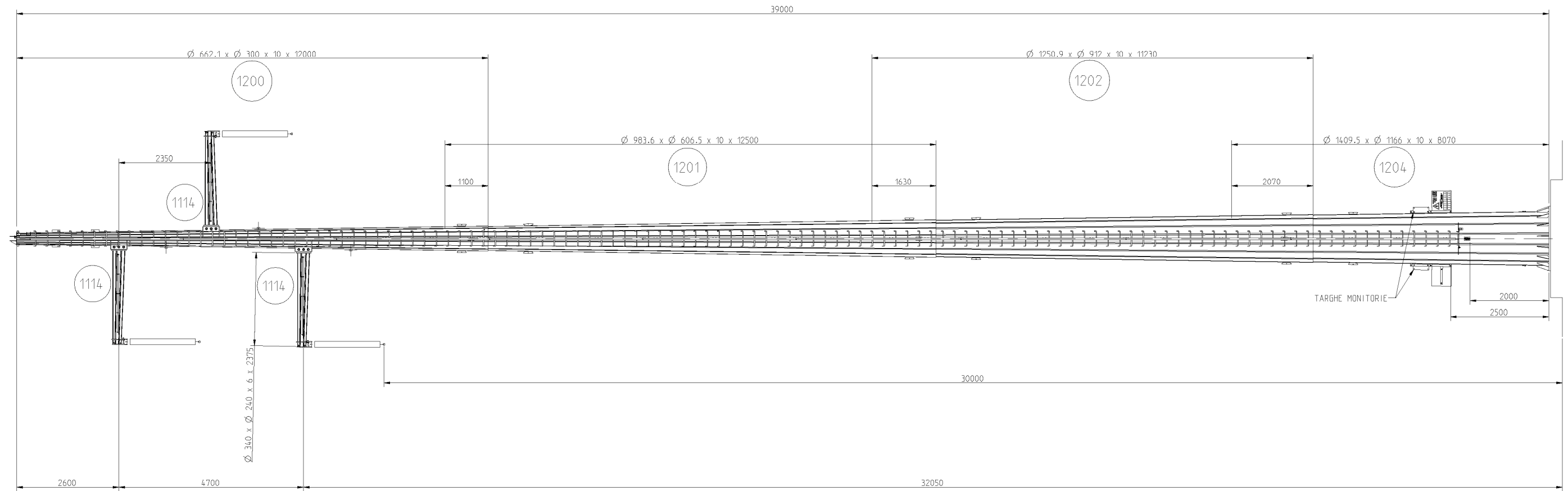
SOSTEGNO N H24



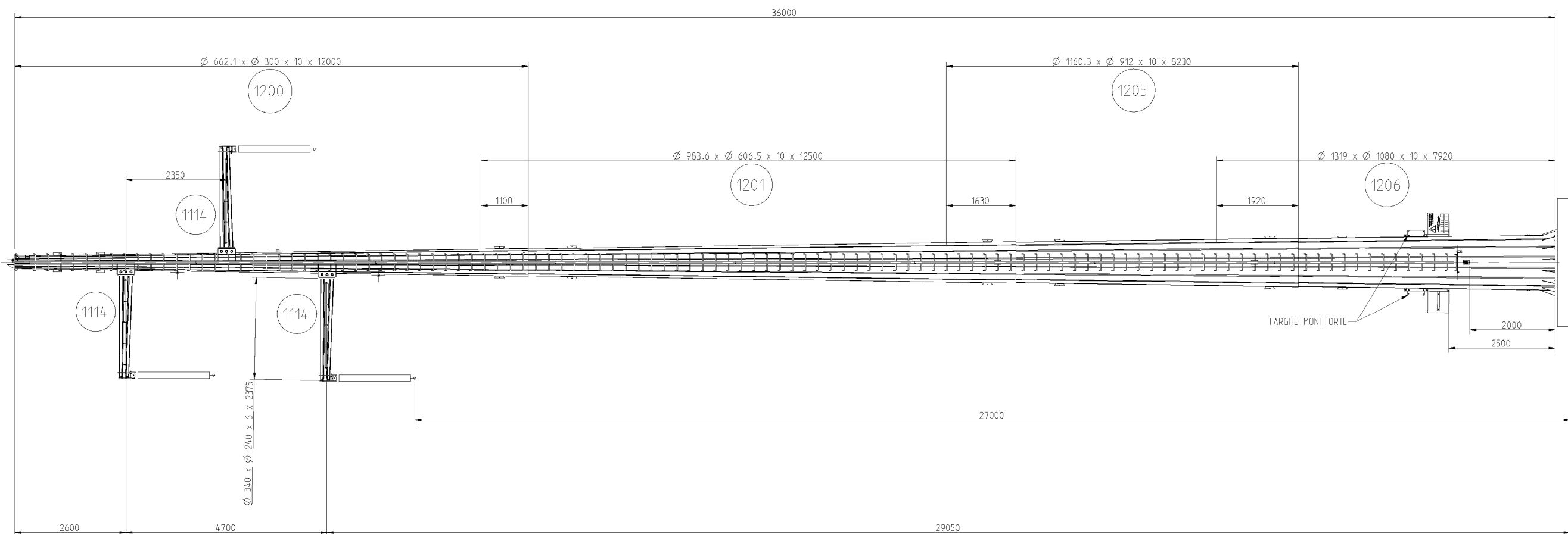
SOSTEGNO N H21



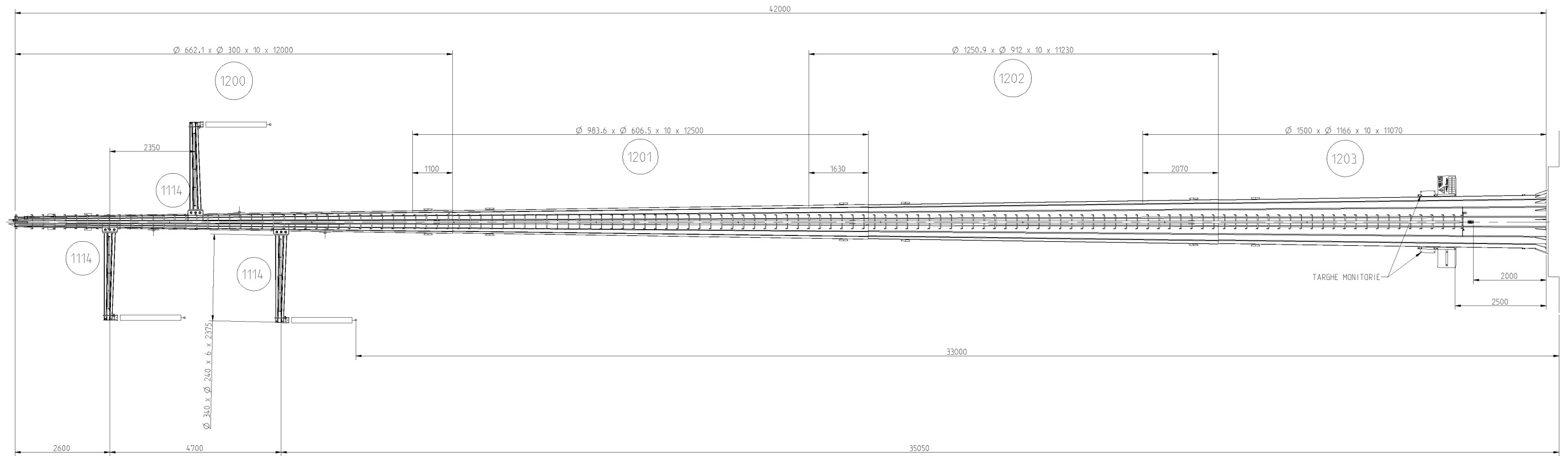
SOSTEGNO N H30



SOSTEGNO N H27



SOSTEGNO N H33



ELEMENTI STRUTTURALI COMPONENTI IL SOSTEGNO

SOSTEGNO	TRONCHI				CESTELLO TIRAFONDI	MENSOLE (*)	ACCESSORI (**)	MASSA TOTALE (***)
	TIPO	RIFERIMENTO	PUNTA	INTERMEDIO I				
MS15	761/1	1700 (1749)	-	-	1711 (3192)	3 x 1114 (570)	(225)	6769
MS18	761/2	1700 (1749)	1709 (2791)	-	1710 (1812)	3 x 1114 (570)	(254)	8217
MS21	761/3	1700 (1749)	1701 (2790)	-	1708 (2778)	3 x 1114 (570)	(283)	9315
MS24	761/4	1700 (1749)	1701 (2790)	-	1707 (3816)	3 x 1114 (570)	(311)	10390
MS27	761/5	1700 (1749)	1701 (2790)	1705 (3523)	1706 (2229)	3 x 1114 (570)	(339)	12457
MS30	761/6	1700 (1749)	1701 (2790)	1702 (3522)	1704 (3409)	3 x 1114 (570)	(369)	13675
MS33	761/7	1700 (1749)	1701 (2790)	1702 (3522)	1703 (4662)	3 x 1114 (570)	(397)	14965

Tutte le masse dei singoli elementi strutturali (tra parentesi) sono espresse in kg

Le alternative mensole sono riportate nel documento S759

(*) La massa della singola mensola di sospensione tipo 1114 è pari a 190 kg

(**) La massa degli accessori comprende i dispositivi di ancoraggio rigidi e le carpenterie accessorie

(***) La massa complessiva del sostegno e dei singoli elementi (ad eccezione del cestello dei tirafondi) è comprensiva della zincatura

Storia delle revisioni

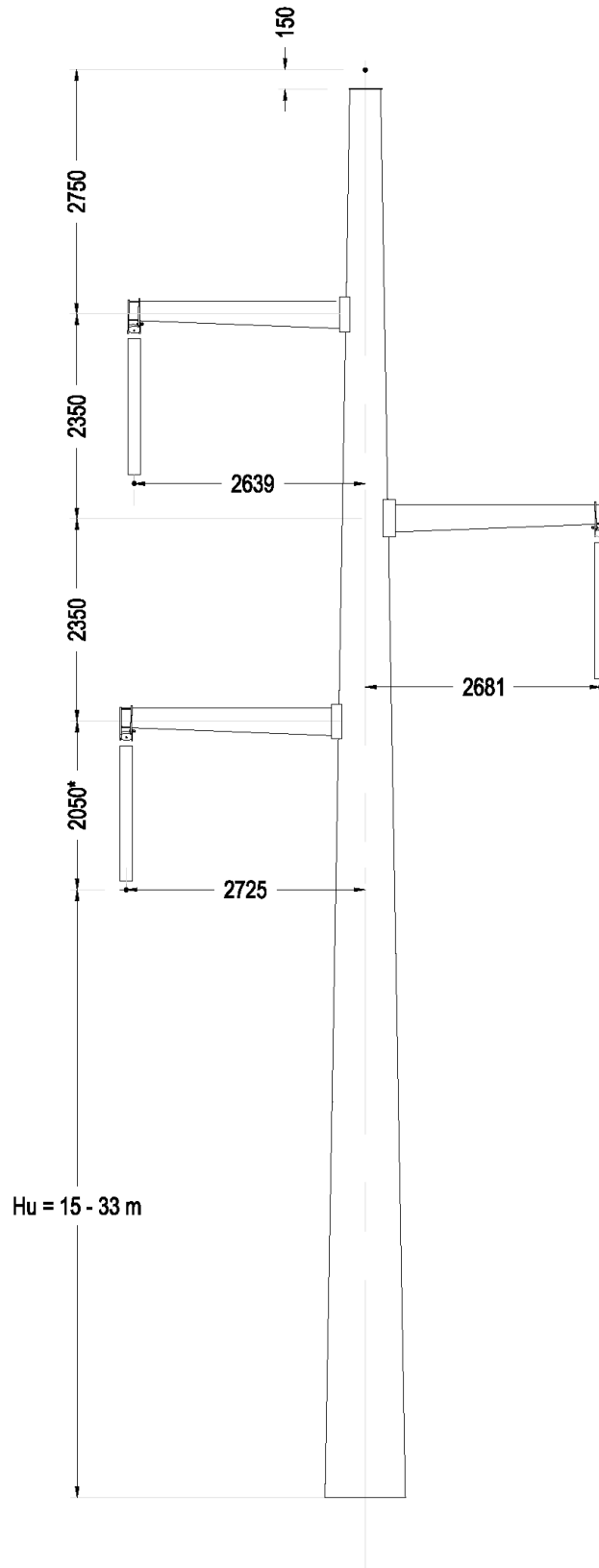
Rev. 00	del 08/04/2011	Prima emissione.
---------	----------------	------------------

Elaborato		Verificato		Approvato
P. Berardi SRI-SVT-LAE	A. Guarneri SRI-SVT-LAE	P. Berardi SRI-SVT-LAE	A. Guarneri SRI-SVT-LAE	A. Posati SRI-SVT-LAE

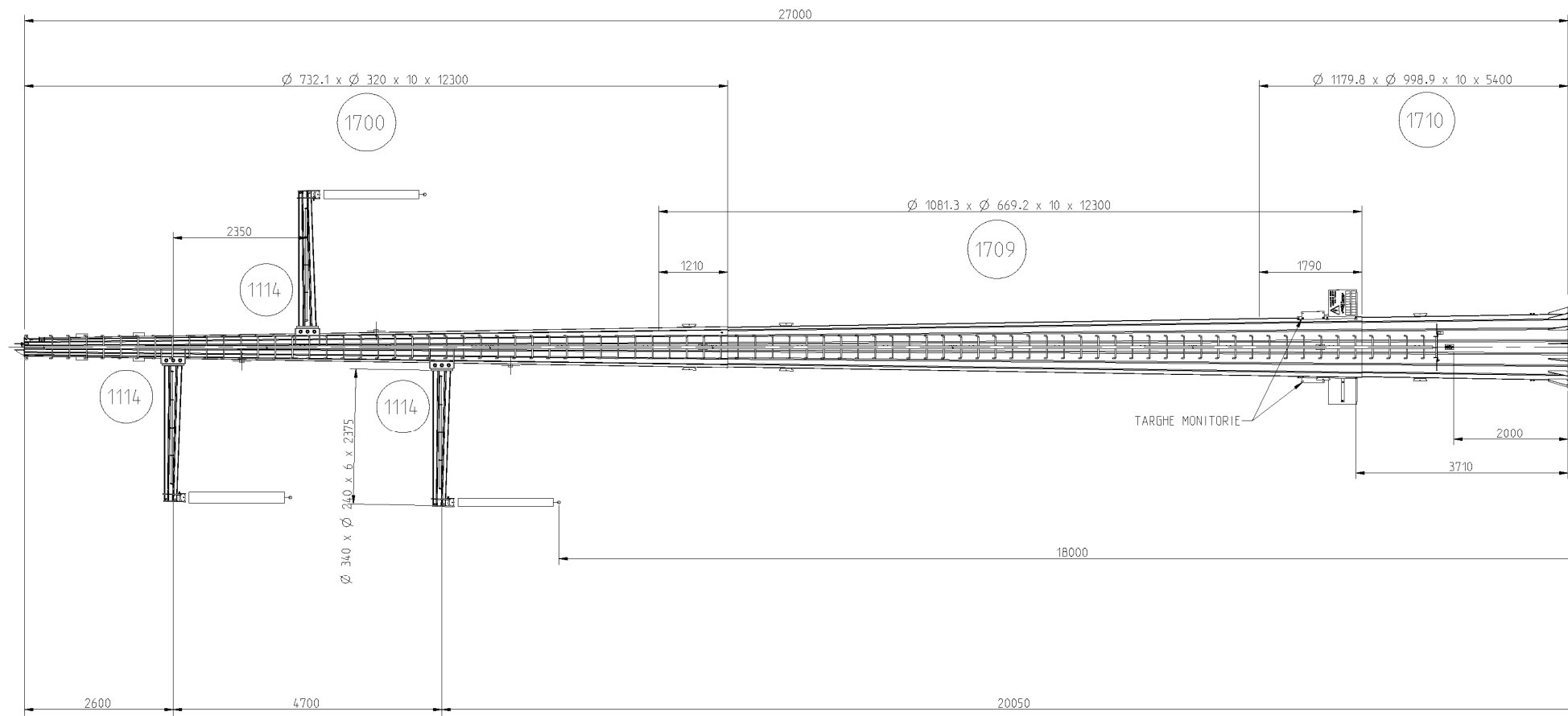
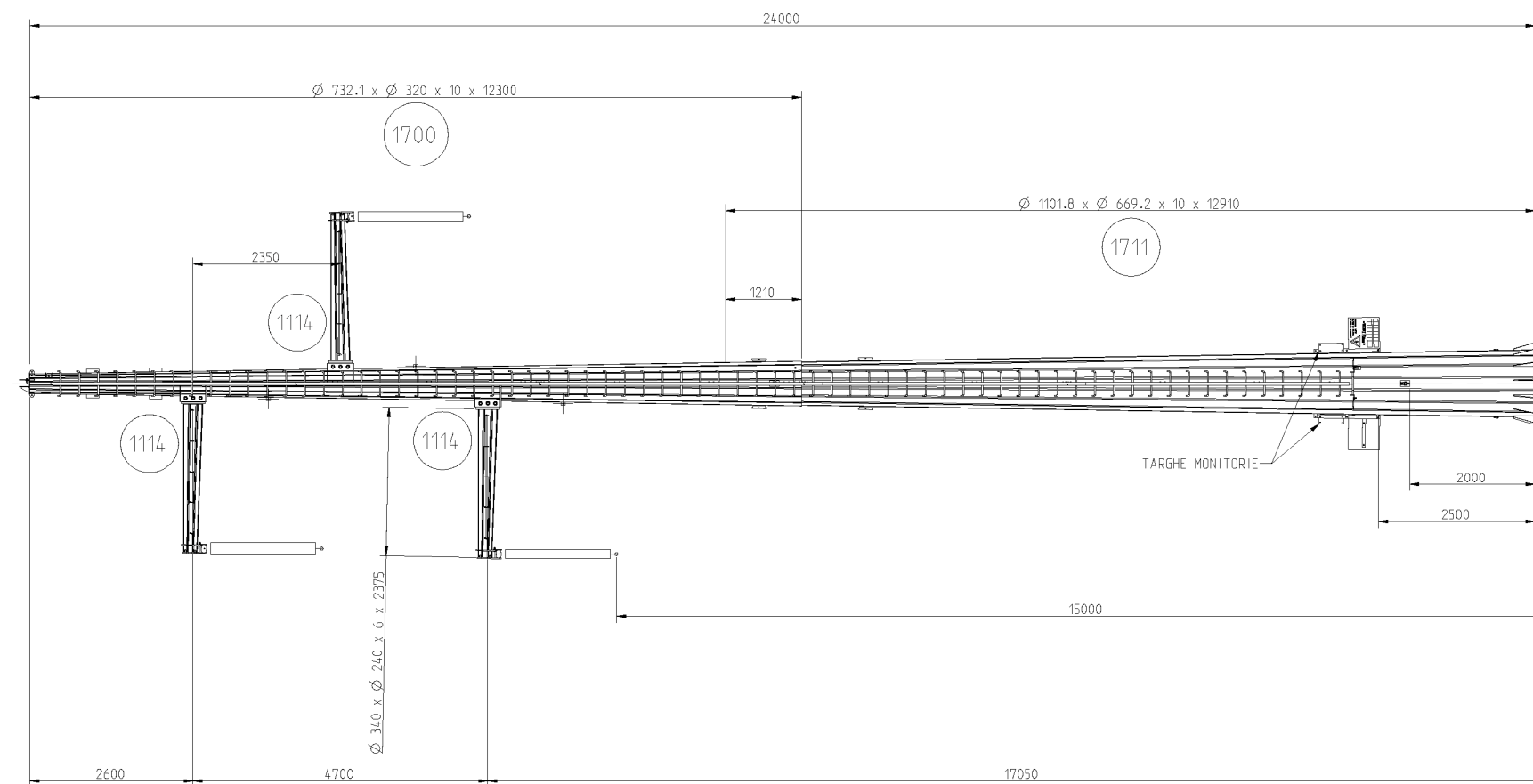
m010CI-LG001-r02

Questo documento contiene informazioni di proprietà Terna SpA e deve essere utilizzato esclusivamente dal destinatario in relazione alle finalità per le quali è stato ricevuto. È vietata qualsiasi forma di riproduzione o di divulgazione senza l'esplicito consenso di Terna SpA.

**SCHEMATICO TESTA SOSTEGNO
POSIZIONE CONDUTTORI**

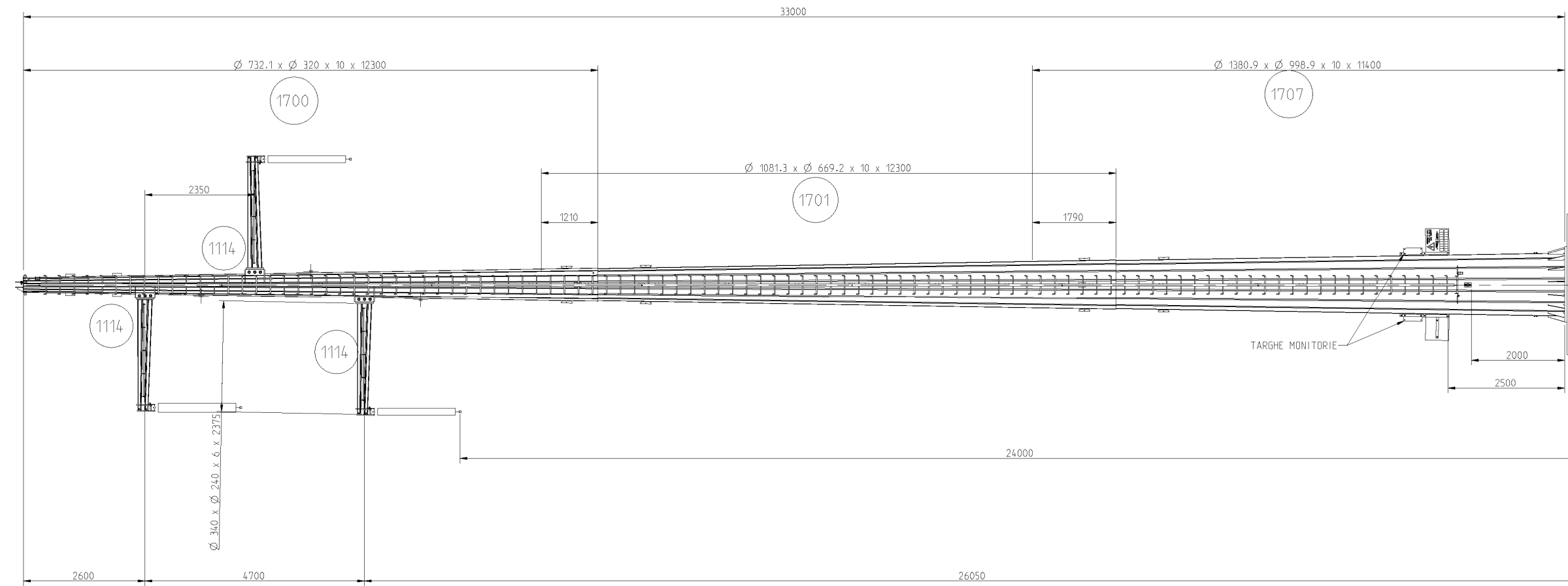


(*) la posizione dei conduttori si riferisce all'impiego di armamento per sospensione doppia tipo M22

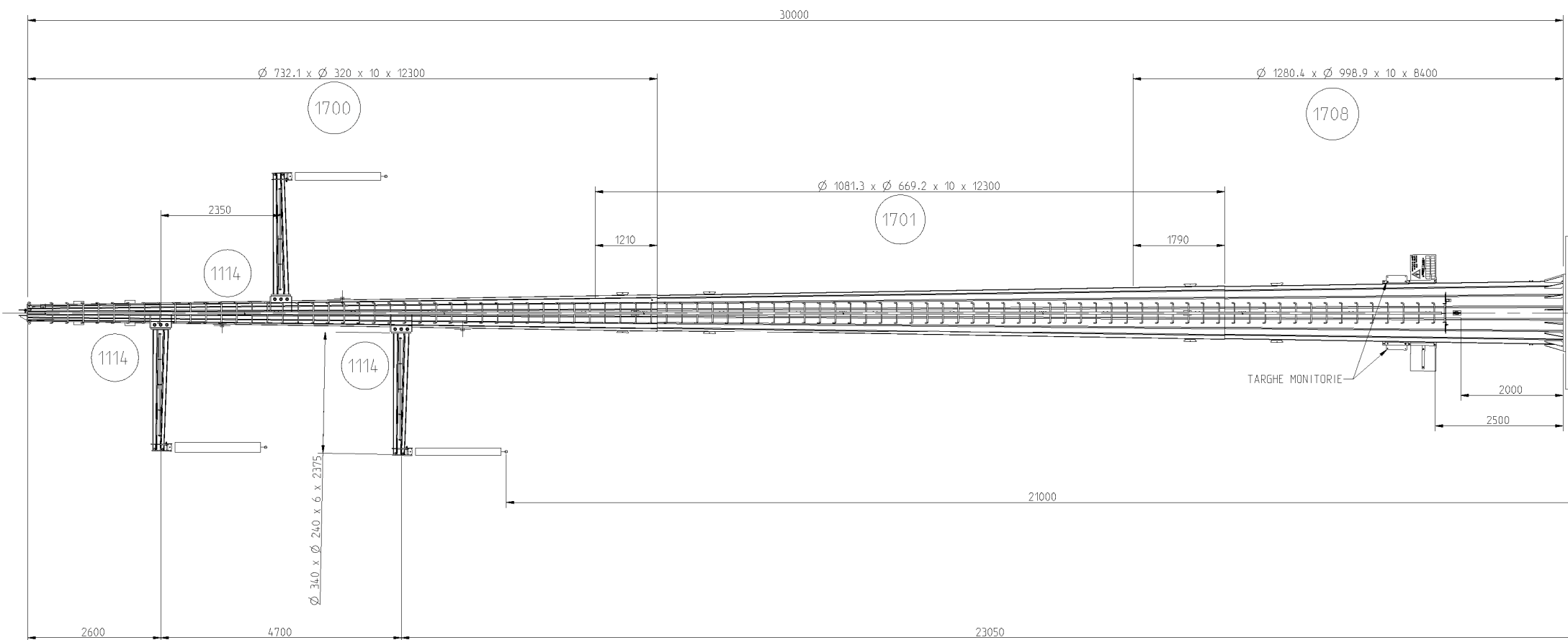
SOSTEGNO M H18**SOSTEGNO M H15**

Sostegno tipo M

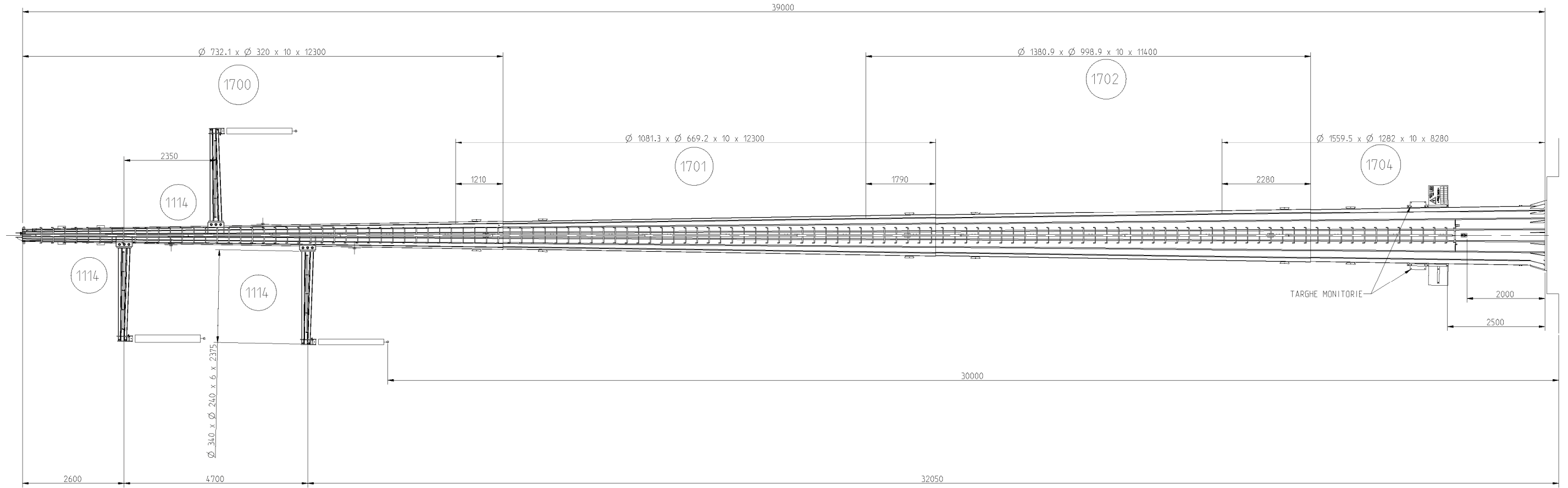
SOSTEGNO M H24



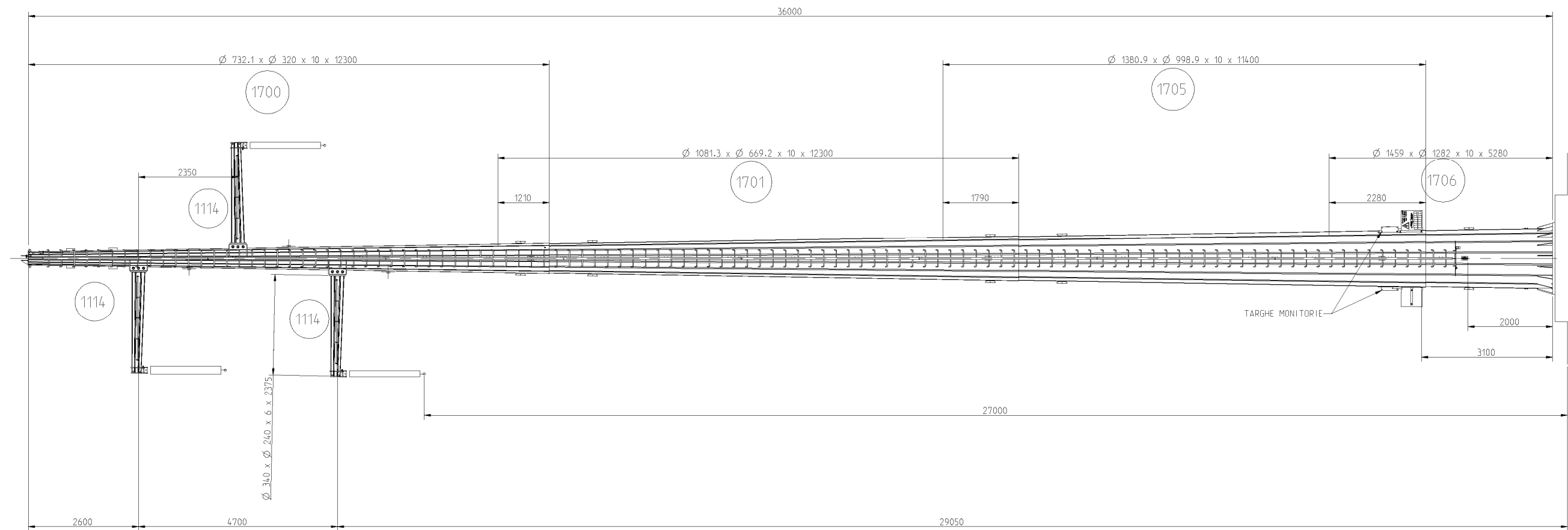
SOSTEGNO M H21



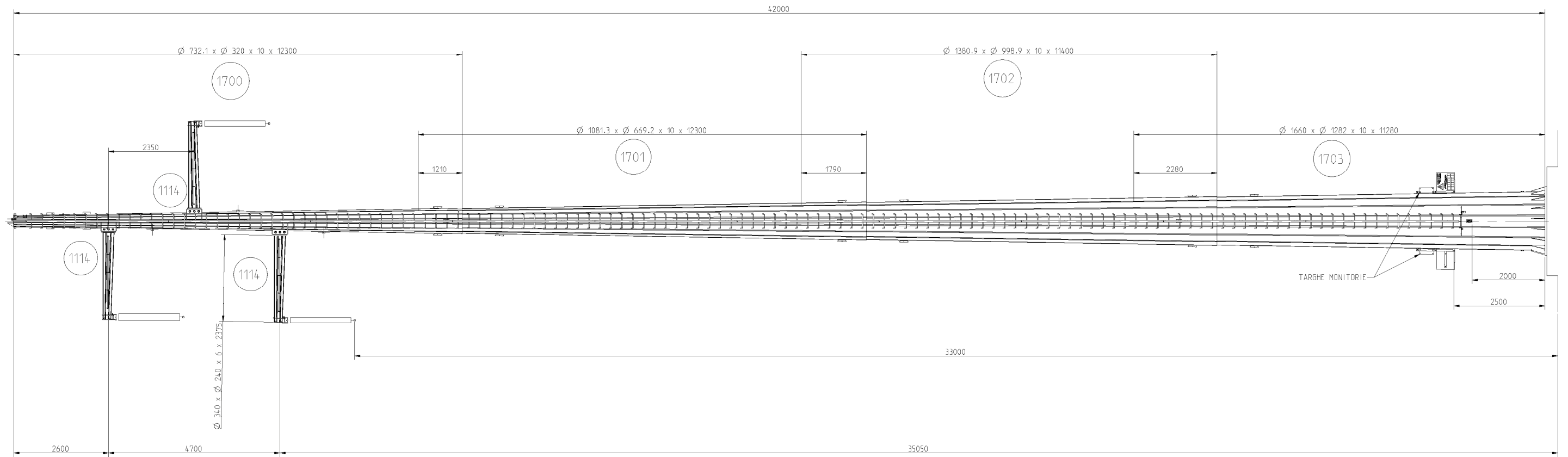
SOSTEGNO M H30



SOSTEGNO M H27



SOSTEGNO M H33



ELEMENTI STRUTTURALI COMPONENTI IL SOSTEGNO

SOSTEGNO	TIPO	RIFERIMENTO	TRONCHI						CESTELLO TIRAFONDI	MENSOLE (*)	ACCESSORI (**)	MASSA TOTALE (***)
			PUNTA	INTERMEDIO I	INTERMEDIO II	INTERMEDIO III	BASE					
	PS15	762/1	2200 (1799)	2212 (2009)	-	-	-	2213 (2805)	2357 (1344)	3 x 1114 (570)	(225)	8752
	PS18	762/2	2200 (1799)	2201 (3593)	-	-	-	2211 (2585)	2356 (1356)	3 x 1114 (570)	(253)	10157
	PS21	762/3	2200 (1799)	2201 (3593)	-	-	-	2210 (3822)	2355 (1365)	3 x 1114 (570)	(283)	11432
	PS24	762/4	2200 (1799)	2201 (3593)	-	-	-	2209 (5173)	2354 (1514)	3 x 1114 (570)	(311)	12960
	PS27	762/5	2200 (1799)	2201 (3593)	2207 (3416)	-	-	2208 (4134)	2353 (1522)	3 x 1114 (570)	(339)	15373
	PS30	762/6	2200 (1799)	2201 (3593)	2202 (4730)	-	-	2206 (4500)	2352 (1671)	3 x 1114 (570)	(369)	17232
	PS33	762/7	2200 (1799)	2201 (3593)	2202 (4730)	-	-	2205 (6123)	2351 (1680)	3 x 1114 (570)	(397)	18892
	PS36	762/8	2200 (1799)	2201 (3593)	2202 (4730)	2203 (5598)	-	2204 (3839)	2350 (1687)	3 x 1114 (570)	(425)	22241

Tutte le masse dei singoli elementi strutturali (tra parentesi) sono espresse in kg

Le alternative mensole sono riportate nel documento S759

(*) La massa della singola mensola di sospensione tipo 1114 è pari a 190 kg

(**) La massa degli accessori comprende i dispositivi di ancoraggio rigidi e le carpenterie accessorie

(***) La massa complessiva del sostegno e dei singoli elementi (ad eccezione del cestello dei tirafondi) è comprensiva della zincatura

Storia delle revisioni

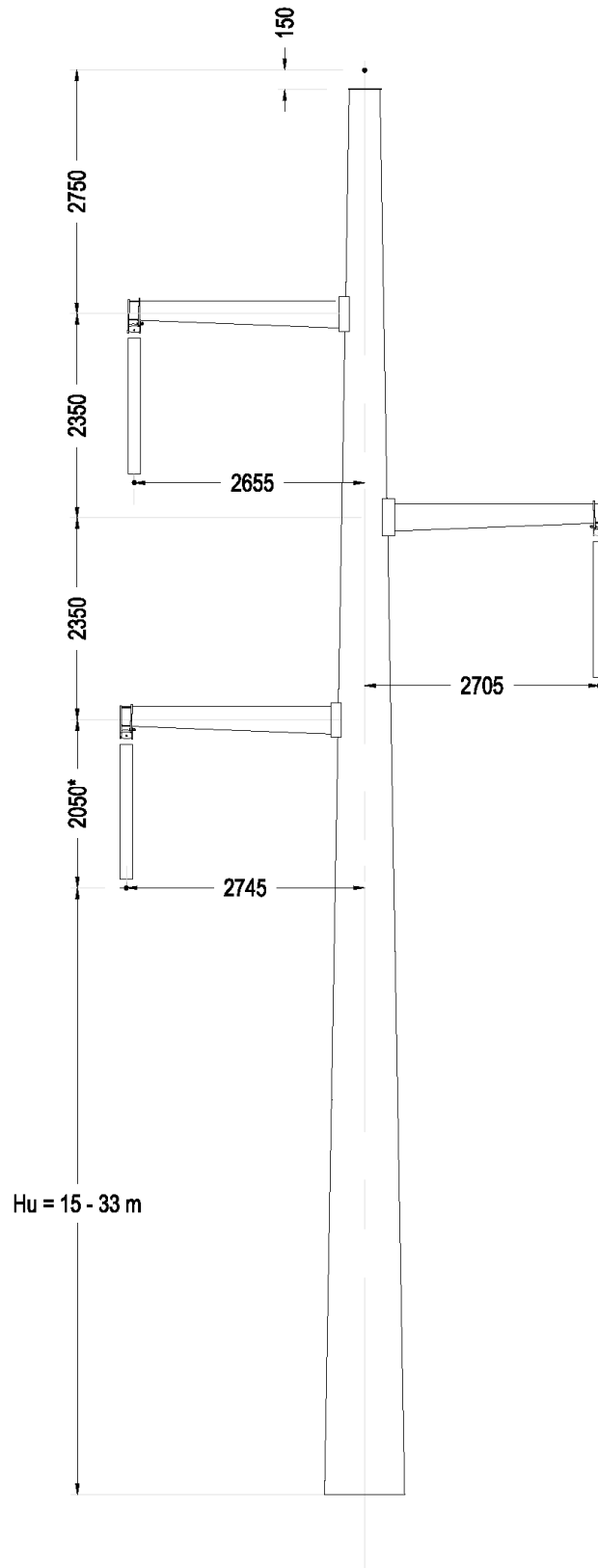
Rev. 00	del 08/04/2011	Prima emissione.
---------	----------------	------------------

Elaborato		Verificato		Approvato
P. Berardi SRI-SVT-LAE	A. Guarneri SRI-SVT-LAE	P. Berardi SRI-SVT-LAE	A. Guarneri SRI-SVT-LAE	A. Posati SRI-SVT-LAE

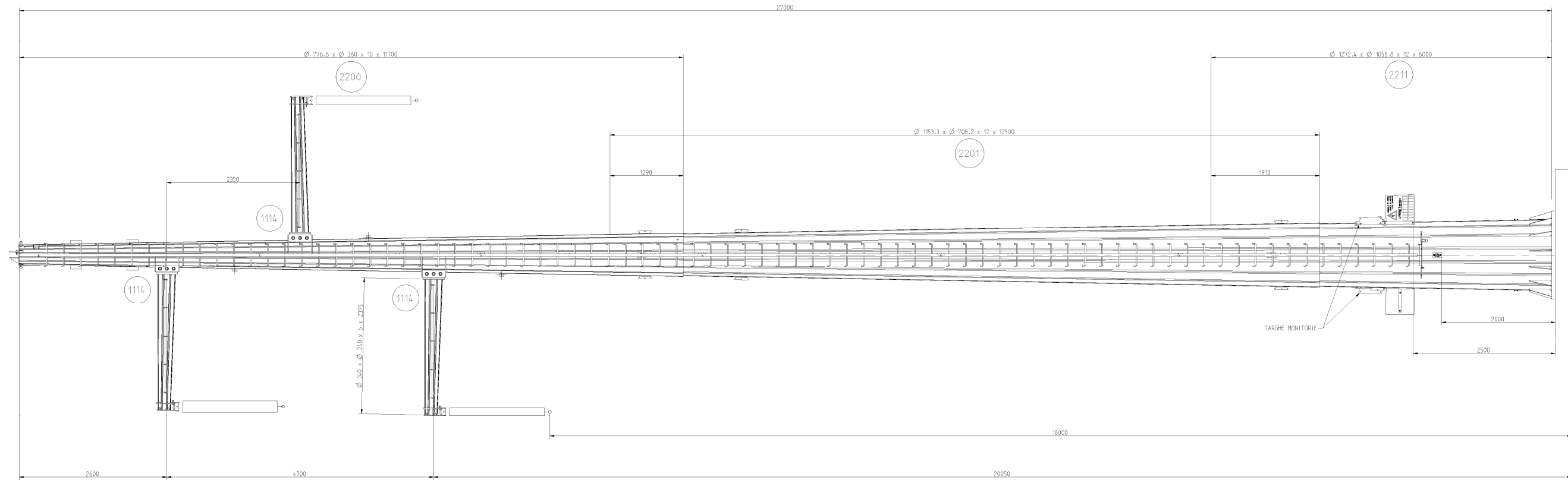
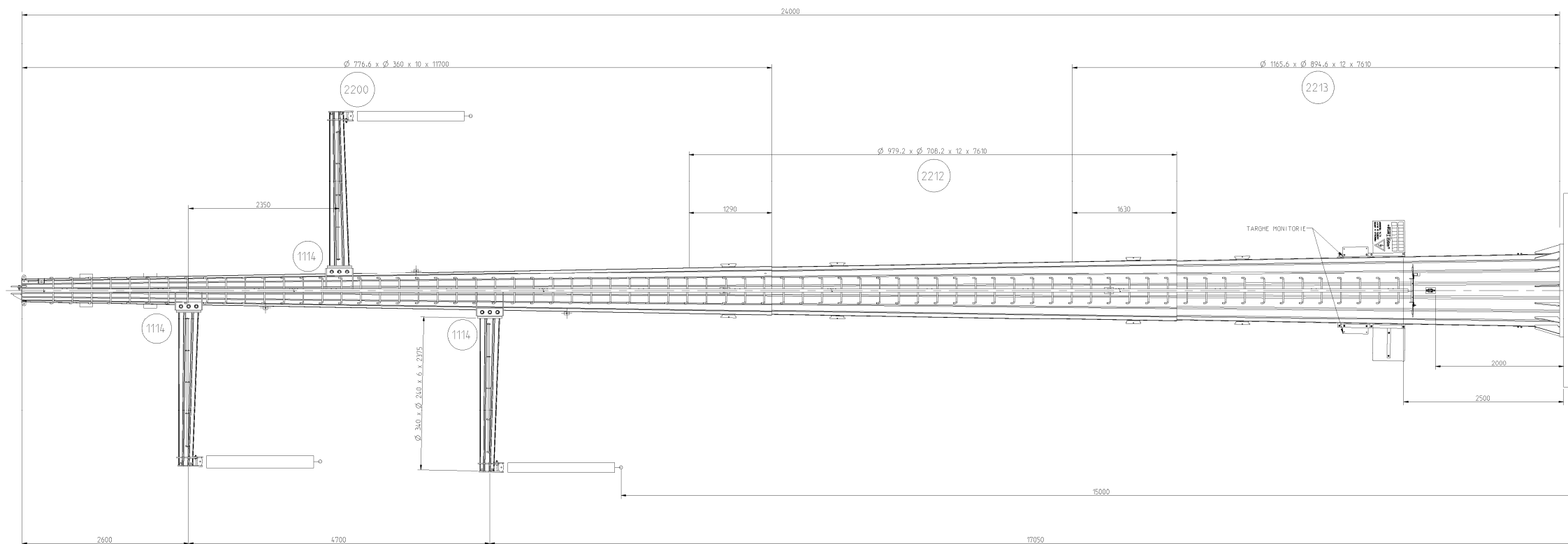
m010CI-LG001-r02

Questo documento contiene informazioni di proprietà Terna SpA e deve essere utilizzato esclusivamente dal destinatario in relazione alle finalità per le quali è stato ricevuto. È vietata qualsiasi forma di riproduzione o di divulgazione senza l'esplicito consenso di Terna SpA.

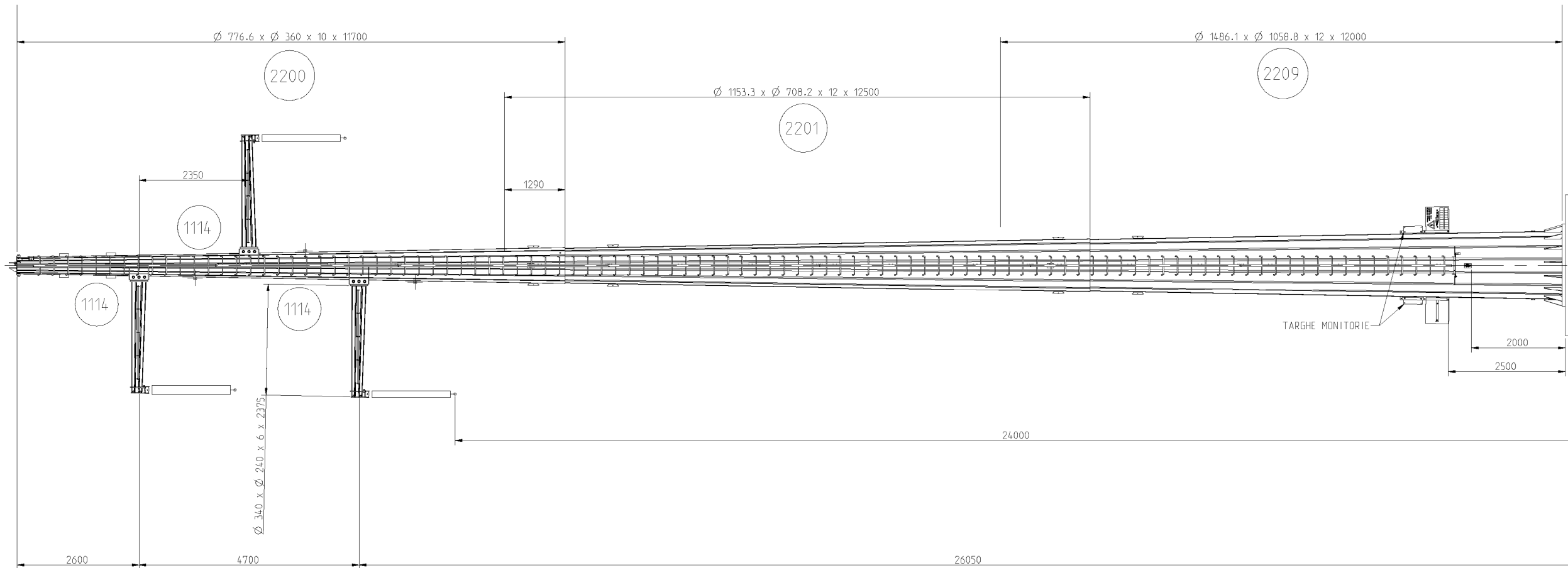
**SCHEMATICO TESTA SOSTEGNO
POSIZIONE CONDUTTORI**



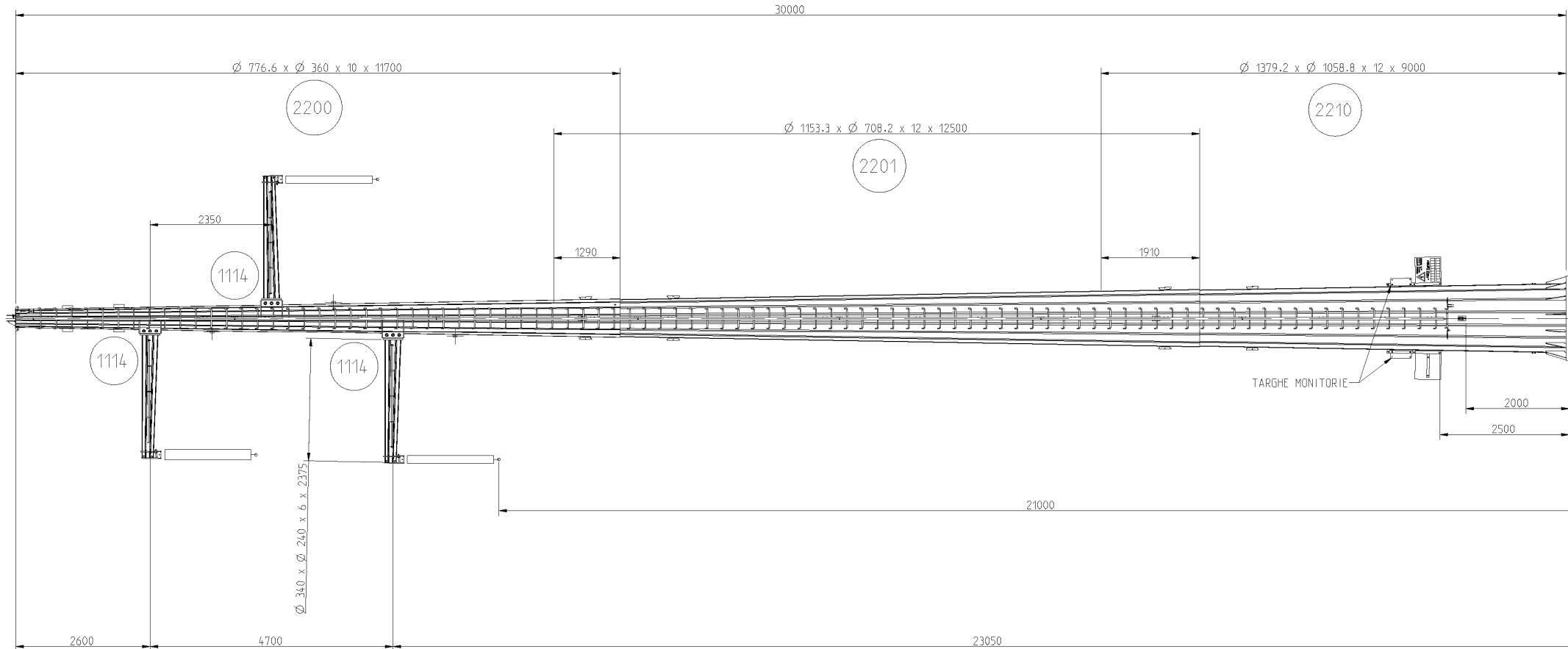
(*) la posizione dei conduttori si riferisce all'impiego di armamento per sospensione doppia tipo M22

SOSTEGNO P H18**SOSTEGNO P H15**

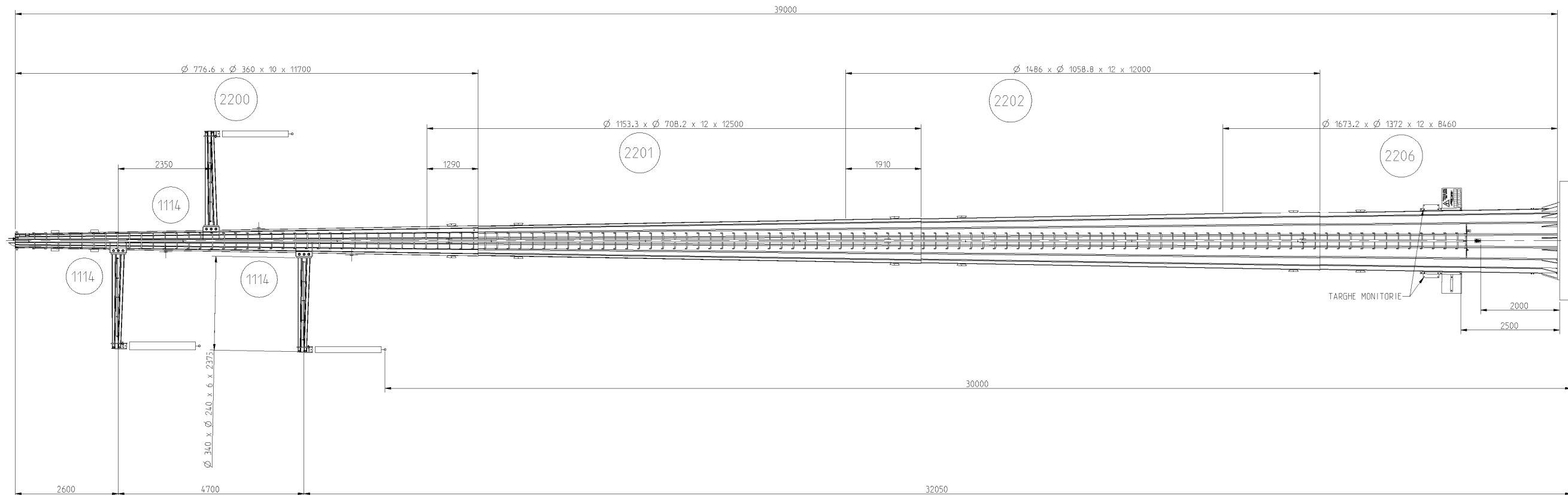
SOSTEGNO P H24



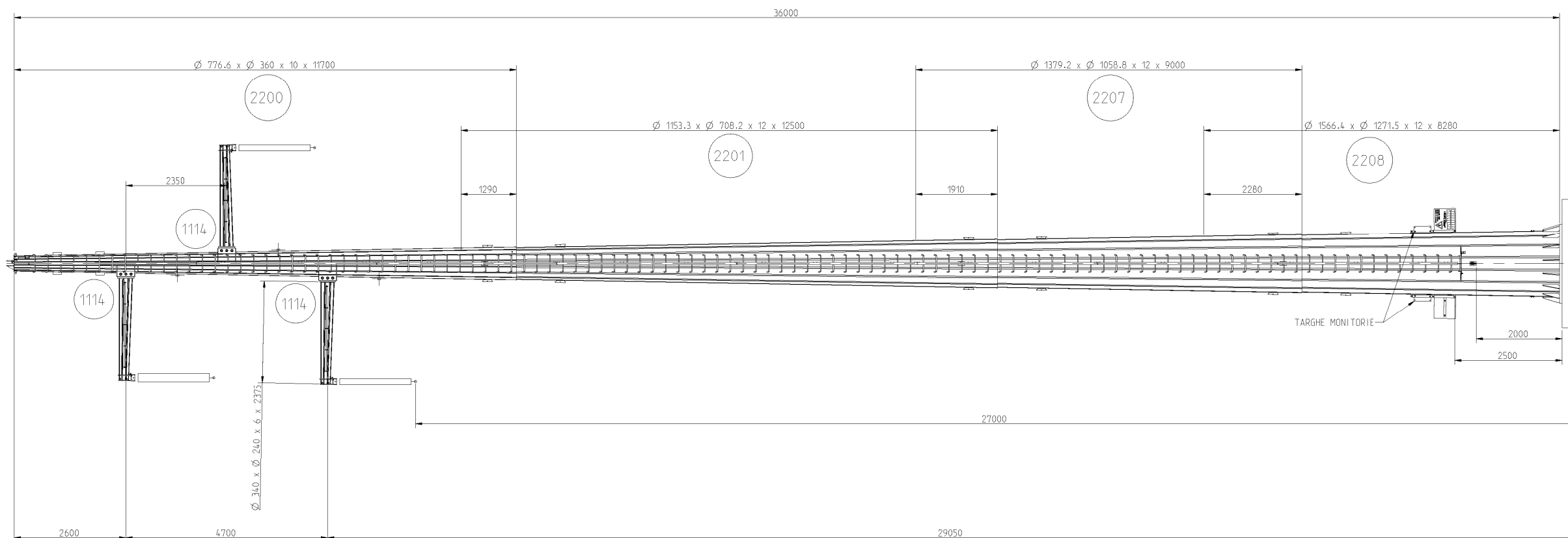
SOSTEGNO P H21

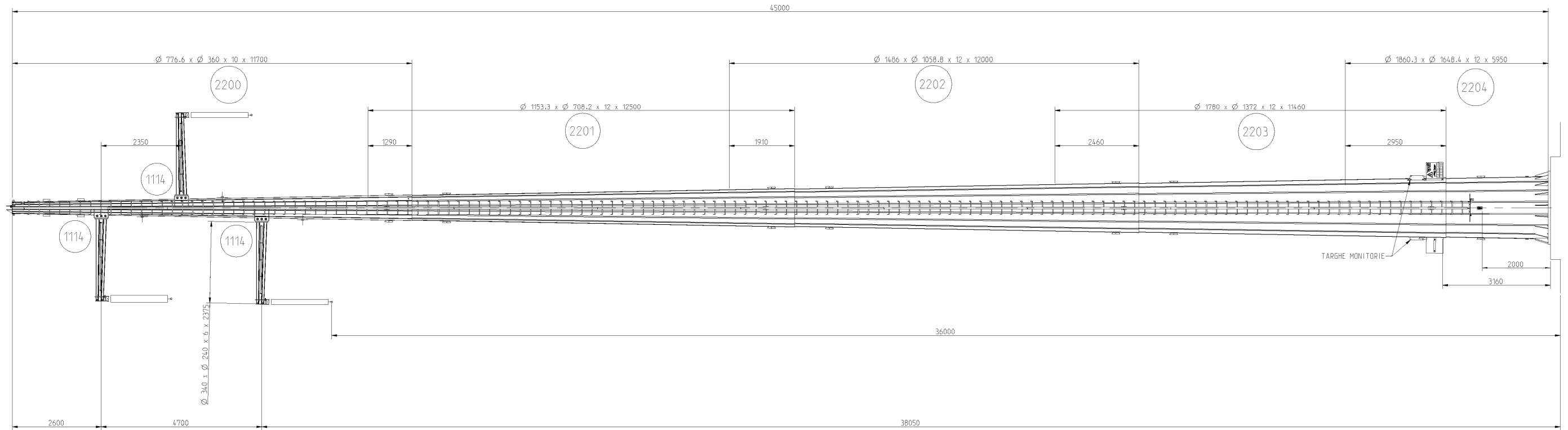
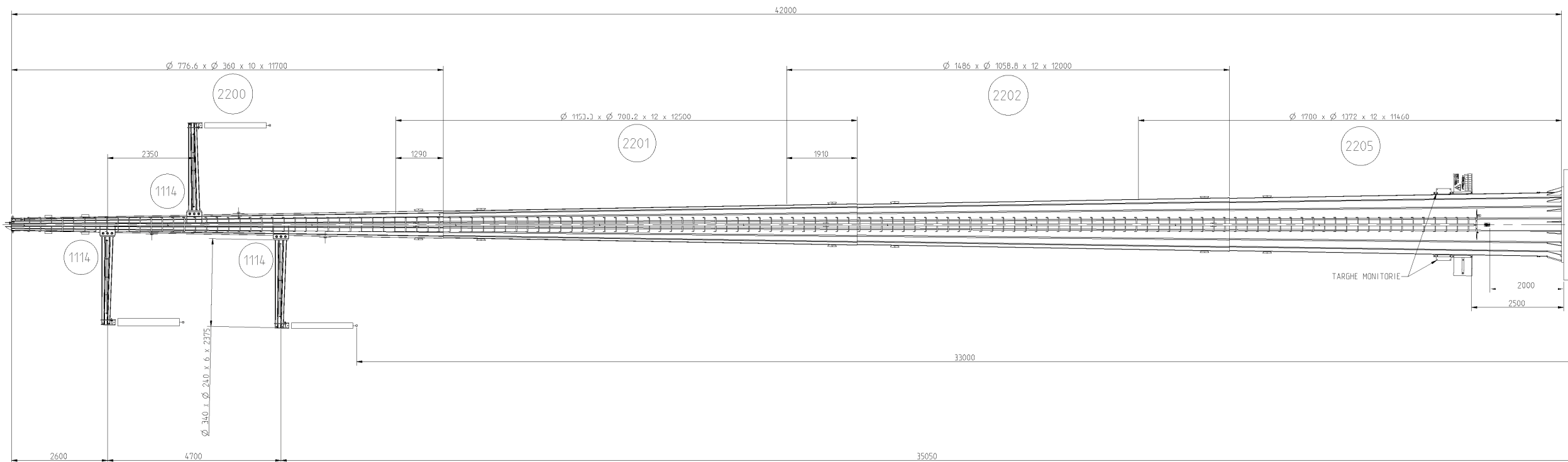


SOSTEGNO P H30



SOSTEGNO P H27



SOSTEGNO P H36**SOSTEGNO P H33**

Sostegno tipo C
ELEMENTI STRUTTURALI COMPONENTI IL SOSTEGNO

SOSTEGNO		TRONCHI				CESTELLO TIRAFONDI	MENSOLE (*)	ACCESSORI (**)	MASSA TOTALE (***)
TIPO	RIFERIMENTO	PUNTA	INTERMEDIO I	INTERMEDIO II	BASE				
CS15	763/1	2700 (2072)	-	-	2711 (5282)	2856 (1064)	3 x 1115 (600)	(198)	9216
CS18	763/2	2700 (2072)	2709 (3127)	-	2710 (4328)	2855 (1087)	3 x 1115 (600)	(227)	11541
CS21	763/3	2700 (2072)	2701 (4611)	-	2708 (4636)	2854 (1197)	3 x 1115 (600)	(256)	13372
CS24	763/4	2700 (2072)	2701 (4611)	-	2707 (6338)	2853 (1322)	3 x 1115 (600)	(284)	15227
CS27	763/5	2700 (2072)	2701 (4611)	2705 (4215)	2706 (5188)	2852 (1329)	3 x 1115 (600)	(312)	18327
CS30	763/6	2700 (2072)	2701 (4611)	2702 (5881)	2704 (5409)	2851 (1454)	3 x 1115 (600)	(342)	20369
CS33	763/7	2700 (2072)	2701 (4611)	2702 (5881)	2703 (7428)	2850 (1465)	3 x 1115 (600)	(370)	22427

Tutte le masse dei singoli elementi strutturali (tra parentesi) sono espresse in kg

Le alternative mensole sono riportate nel documento S759

(*) La massa della singola mensola di sospensione tipo 1115 è pari a 200 kg

(**) La massa degli accessori comprende i dispositivi di ancoraggio rigidi e le carpenterie accessorie

(***) La massa complessiva del sostegno e dei singoli elementi (ad eccezione del cestello dei tirafondi) è comprensiva della zincatura

Storia delle revisioni

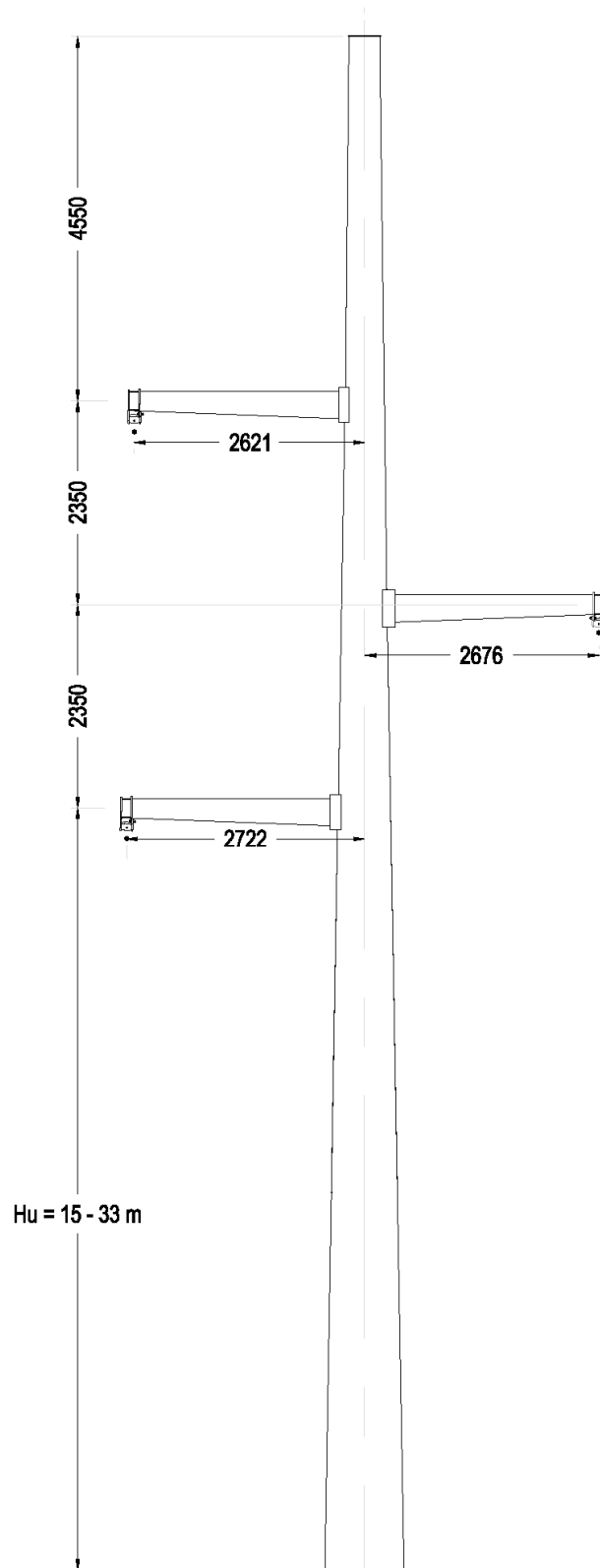
Rev. 00	del 08/04/2011	Prima emissione.
---------	----------------	------------------

Elaborato		Verificato		Approvato
P. Berardi SRI-SVT-LAE	A. Guarneri SRI-SVT-LAE	P. Berardi SRI-SVT-LAE	A. Guarneri SRI-SVT-LAE	A. Posati SRI-SVT-LAE

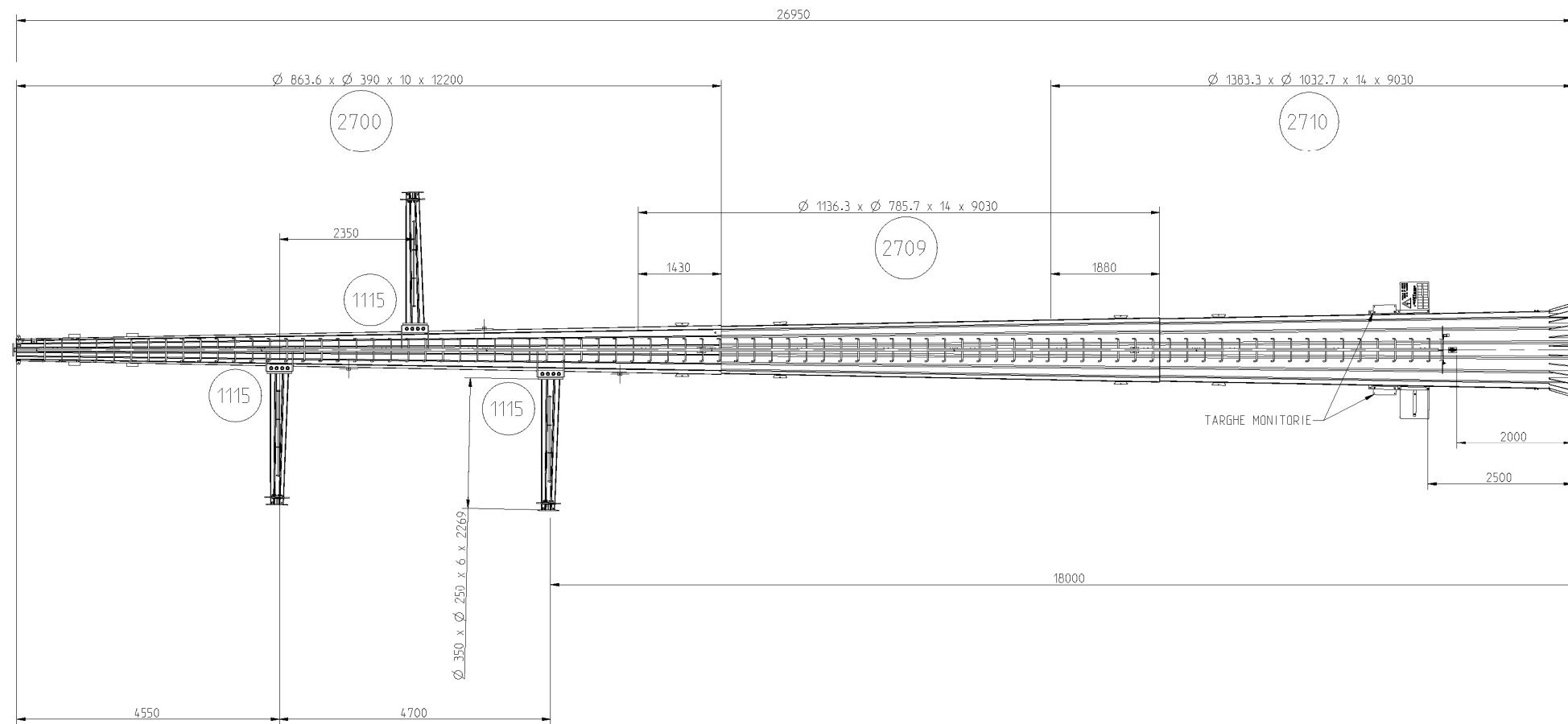
m010CI-LG001-r02

Questo documento contiene informazioni di proprietà Terna SpA e deve essere utilizzato esclusivamente dal destinatario in relazione alle finalità per le quali è stato ricevuto. È vietata qualsiasi forma di riproduzione o di divulgazione senza l'esplicito consenso di Terna SpA.

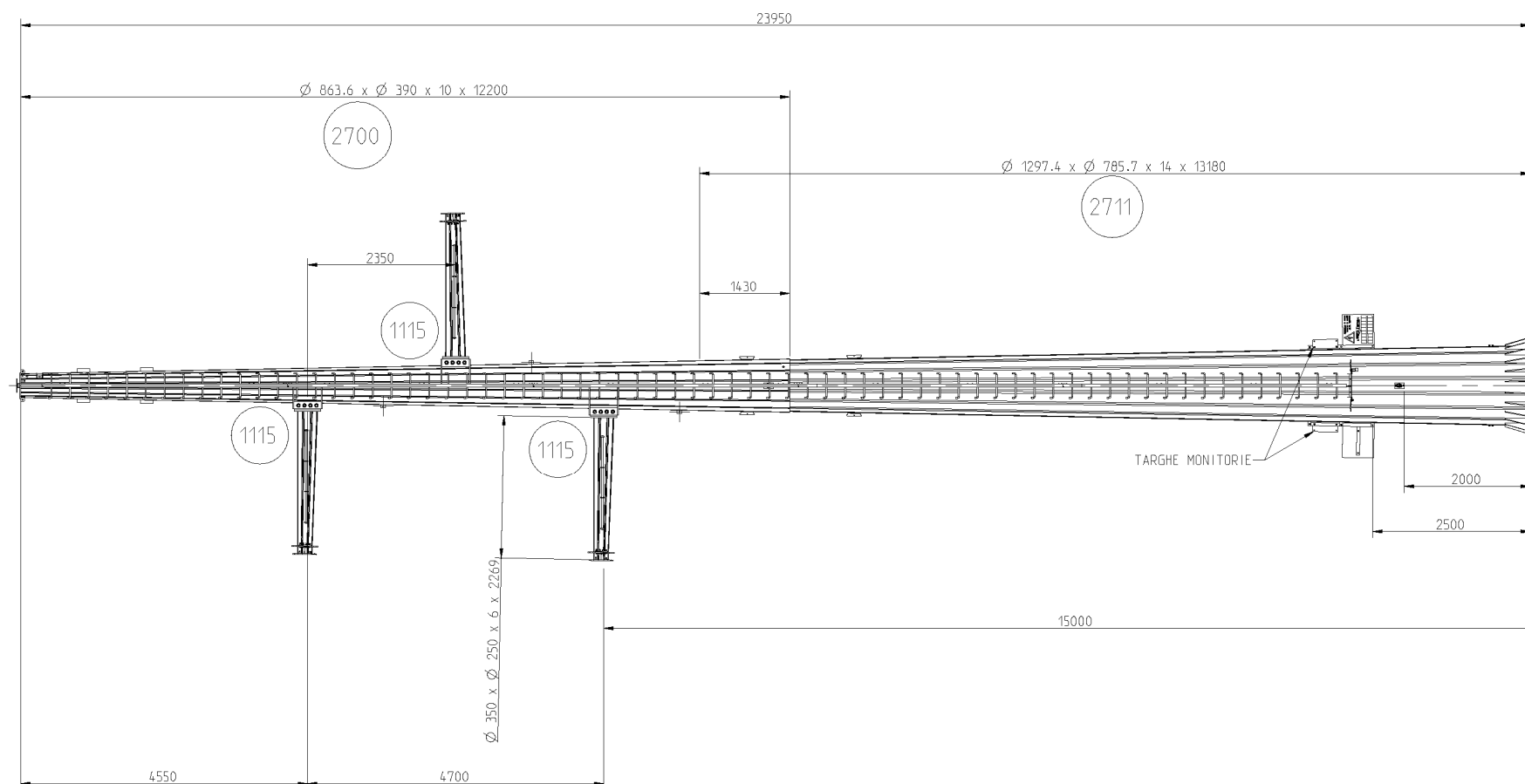
SCHEMATICO TESTA SOSTEGNO POSIZIONE CONDUTTORI



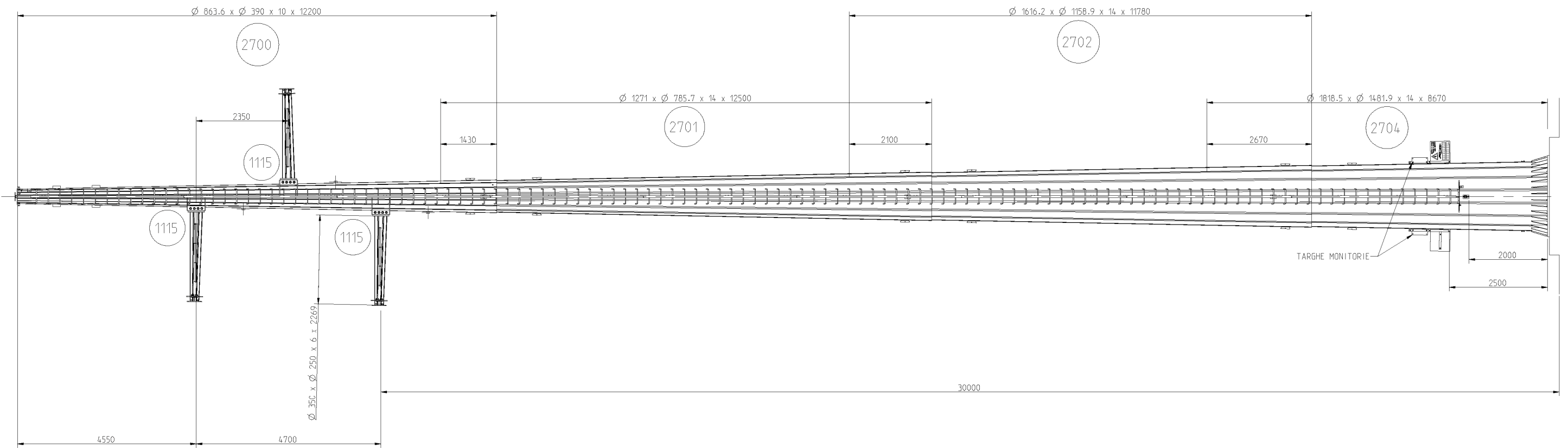
SOSTEGNO C H18



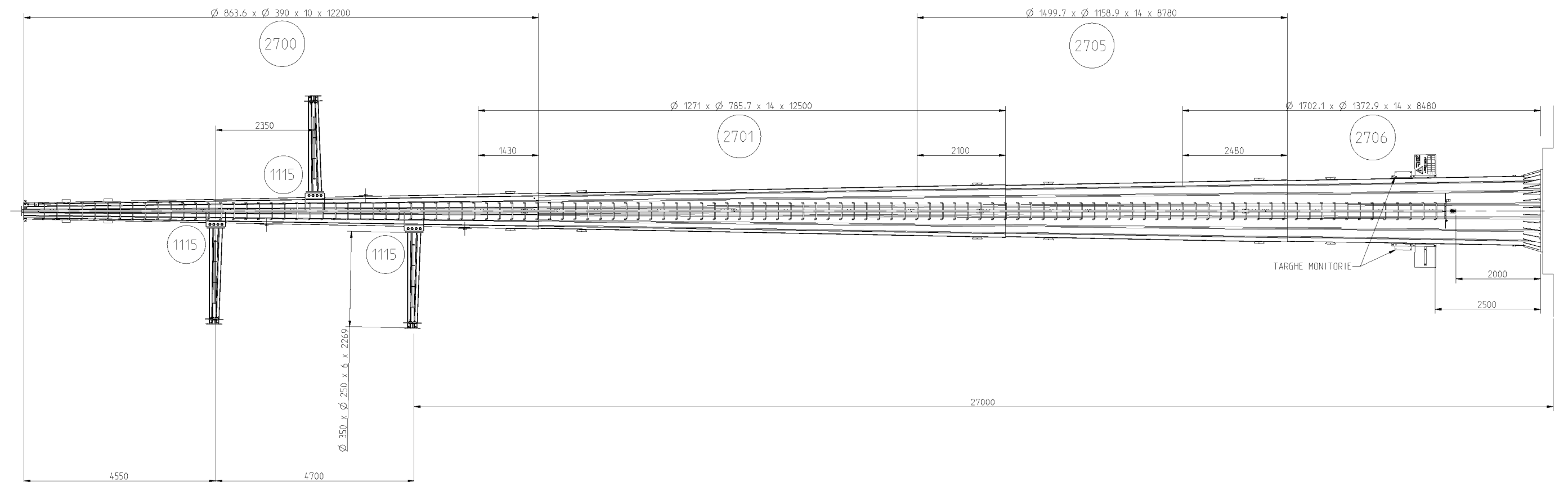
SOSTEGNO C H15



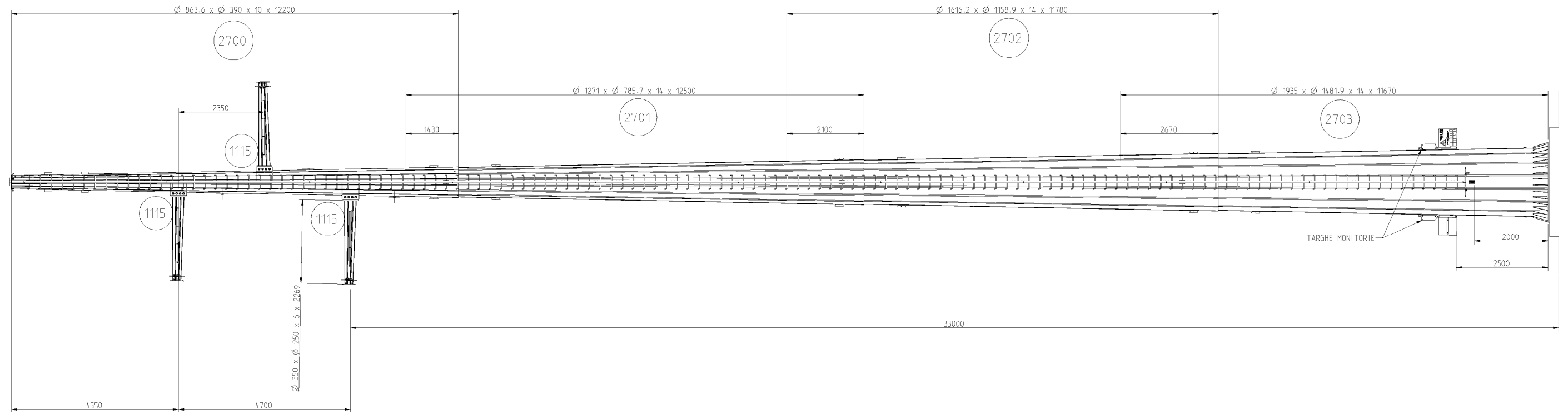
SOSTEGNO C H30



SOSTEGNO C H27



SOSTEGNO C H33



ELEMENTI STRUTTURALI COMPONENTI IL SOSTEGNO

SOSTEGNO	RIFERIMENTO	TRONCHI						CESTELLO TIRAFONDI	MENSOLE (*)	ACCESSORI (**)	MASSA TOTALE (***)
		PUNTA	INTERMEDIO I	INTERMEDIO II	INTERMEDIO III	INTERMEDIO IV	BASE				
ES15	764/1	3200 (459)	3201 (4202)				3213 (6131)	3356 (1423)	3 x 1115 (600)	(105)	12920
ES18	764/2	3200 (459)	3214 (4682)				3212 (7423)	3355 (1434)	3 x 1115 (600)	(232)	14830
ES21	764/3	3200 (459)	3201 (4202)	3210 (7398)			3211 (4866)	3354 (1556)	3 x 1115 (600)	(257)	19338
ES24	764/4	3200 (459)	3201 (4202)	3202 (7385)			3209 (7302)	3353 (1824)	3 x 1115 (600)	(285)	22057
ES27	764/5	3200 (459)	3201 (4202)	3202 (7385)	3207 (7352)		3208 (5055)	3352 (1830)	3 x 1115 (600)	(319)	27202
ES30	764/6	3200 (459)	3201 (4202)	3202 (7385)	3203 (7351)		3206 (7430)	3351 (1843)	3 x 1115 (600)	(343)	29613
ES33	764/7	3200 (459)	3201 (4202)	3202 (7385)	3203 (7351)	3204 (7126)	3205 (6601)	3350 (2124)	3 x 1115 (600)	(347)	36222

Tutte le masse dei singoli elementi strutturali (tra parentesi) sono espresse in kg

Le alternative mensole sono riportate nel documento S759

(*) La massa della singola mensola di sospensione tipo 1115 è pari a 200 kg

(**) La massa degli accessori comprende i dispositivi di ancoraggio rigidi e le carpenterie accessorie

(***) La massa complessiva del sostegno e dei singoli elementi (ad eccezione del cestello dei tirafondi) è comprensiva della zincatura

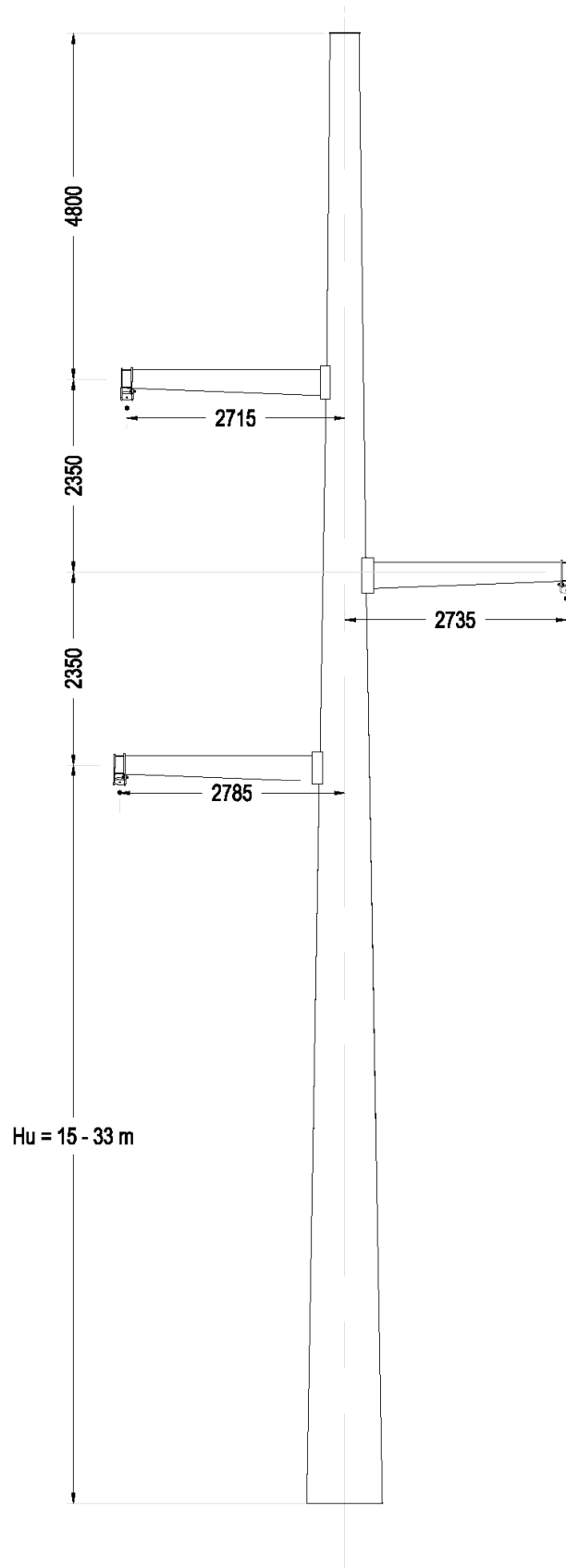
Storia delle revisioni

Rev. 00	del 08/04/2011	Prima emissione.
---------	----------------	------------------

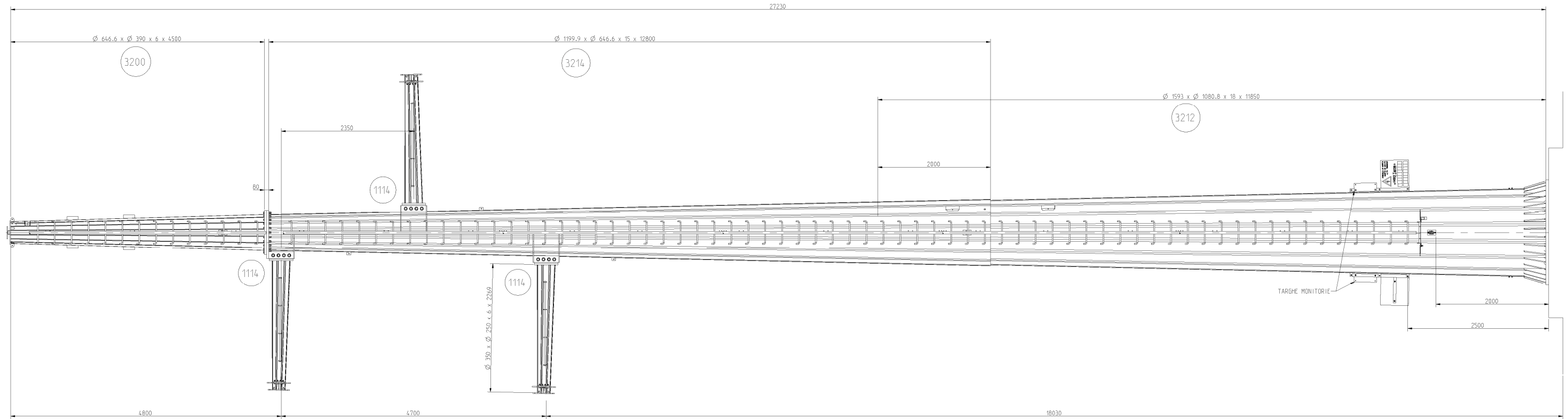
Elaborato		Verificato		Approvato
P. Berardi SRI-SVT-LAE	A. Guarneri SRI-SVT-LAE	P. Berardi SRI-SVT-LAE	A. Guarneri SRI-SVT-LAE	A. Posati SRI-SVT-LAE

m010CI-LG001-r02

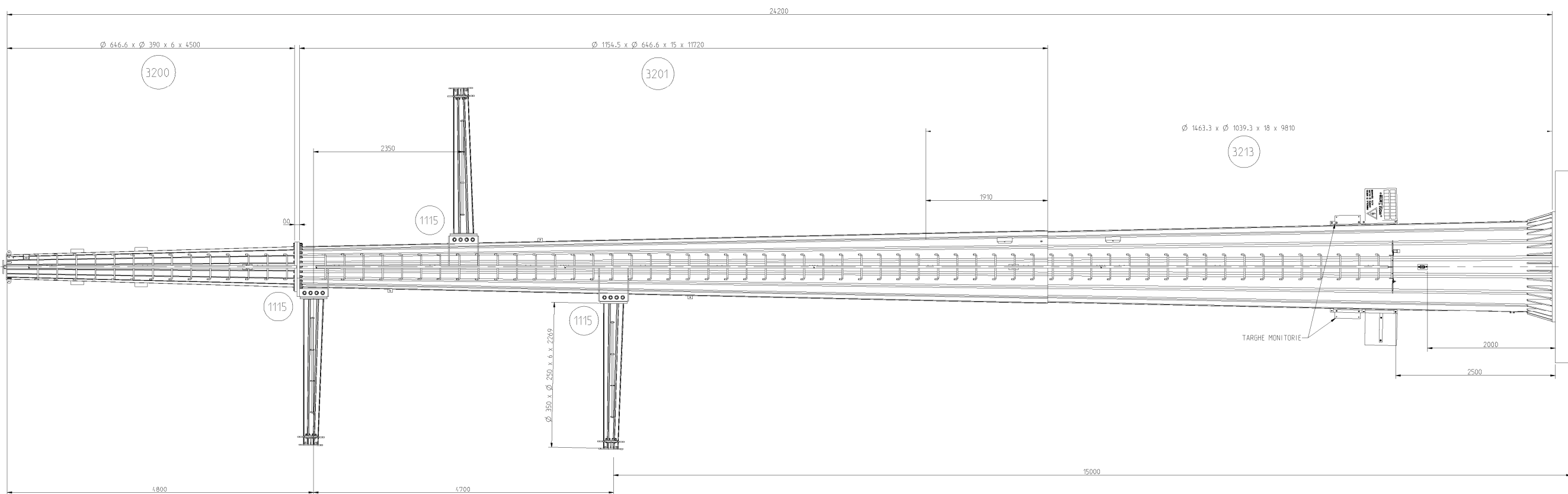
Questo documento contiene informazioni di proprietà Terna SpA e deve essere utilizzato esclusivamente dal destinatario in relazione alle finalità per le quali è stato ricevuto. È vietata qualsiasi forma di riproduzione o di divulgazione senza l'esplicito consenso di Terna SpA.

**SCHEMATICO TESTA SOSTEGNO
POSIZIONE CONDUTTORI**

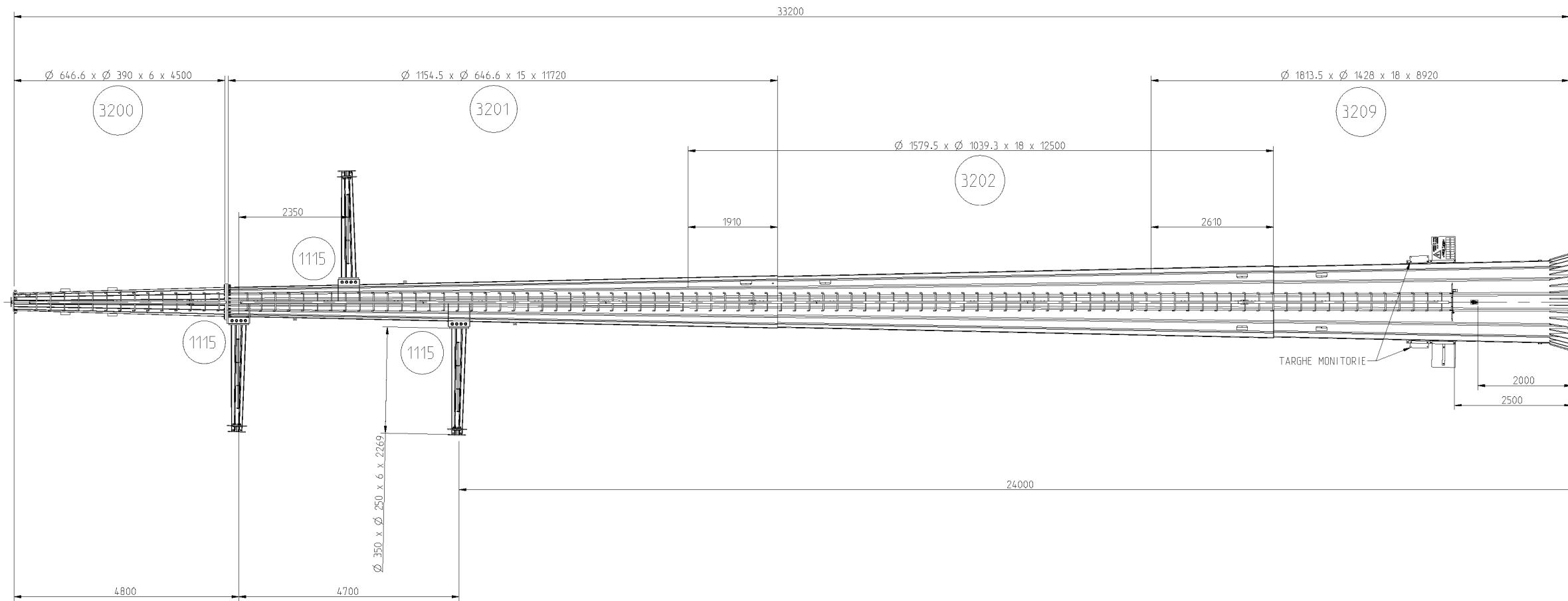
SOSTEGNO E H18



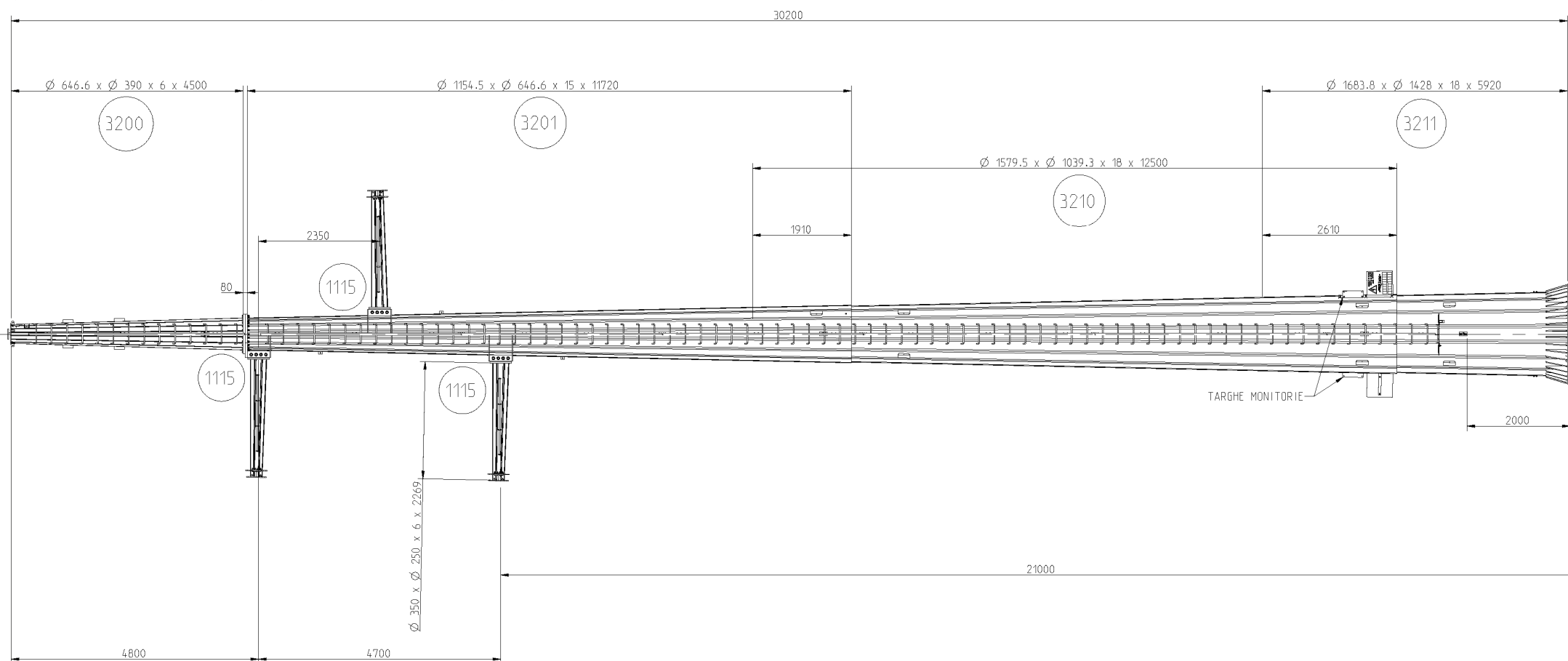
SOSTEGNO E H15



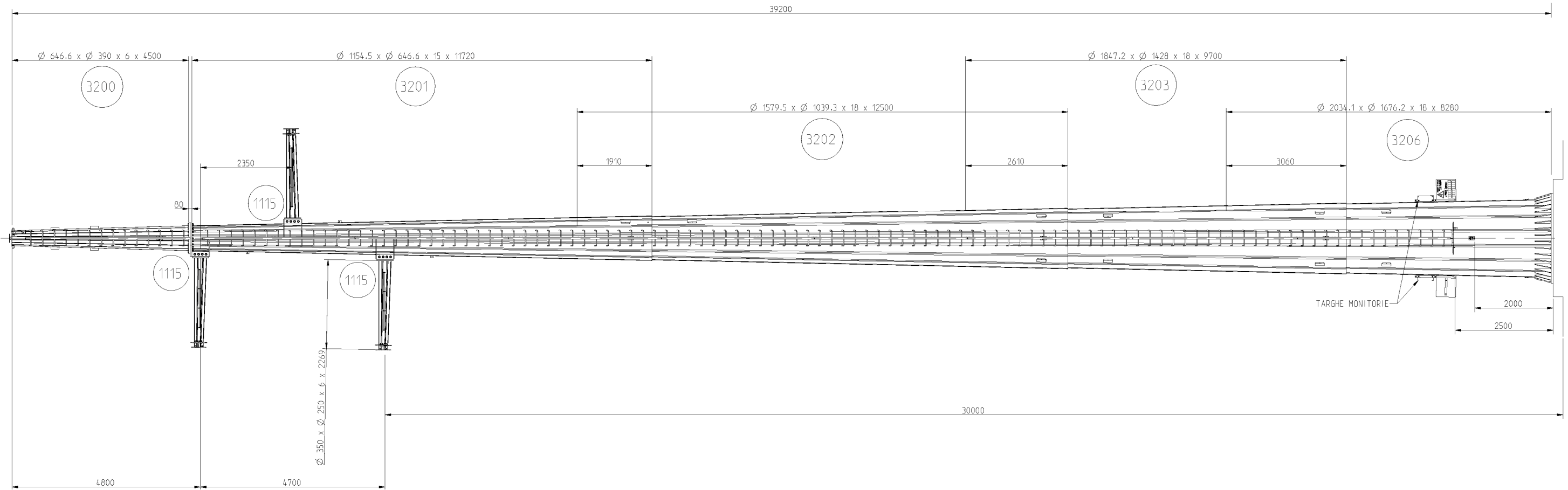
SOSTEGNO E H24



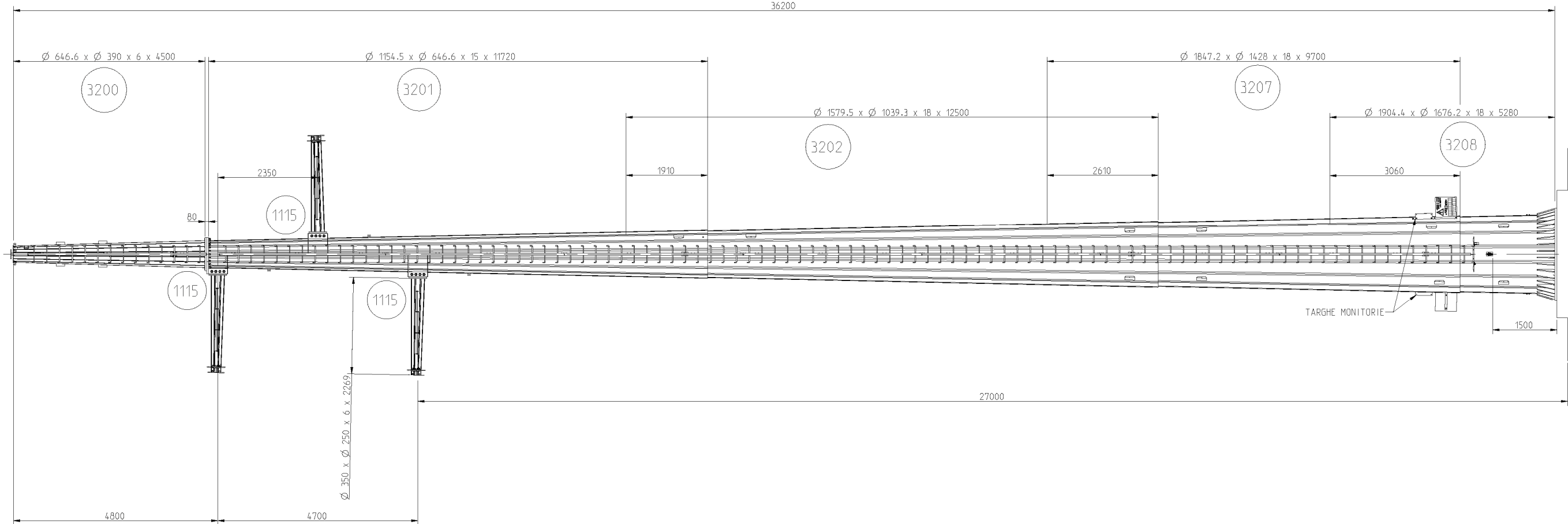
SOSTEGNO E H21



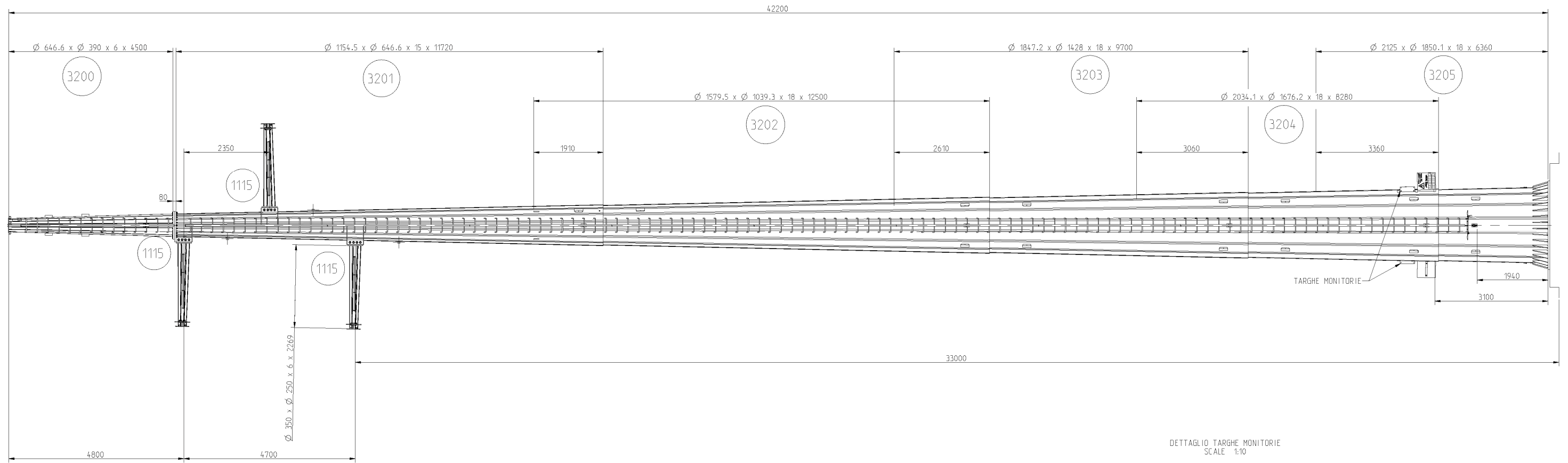
SOSTEGNO E H30

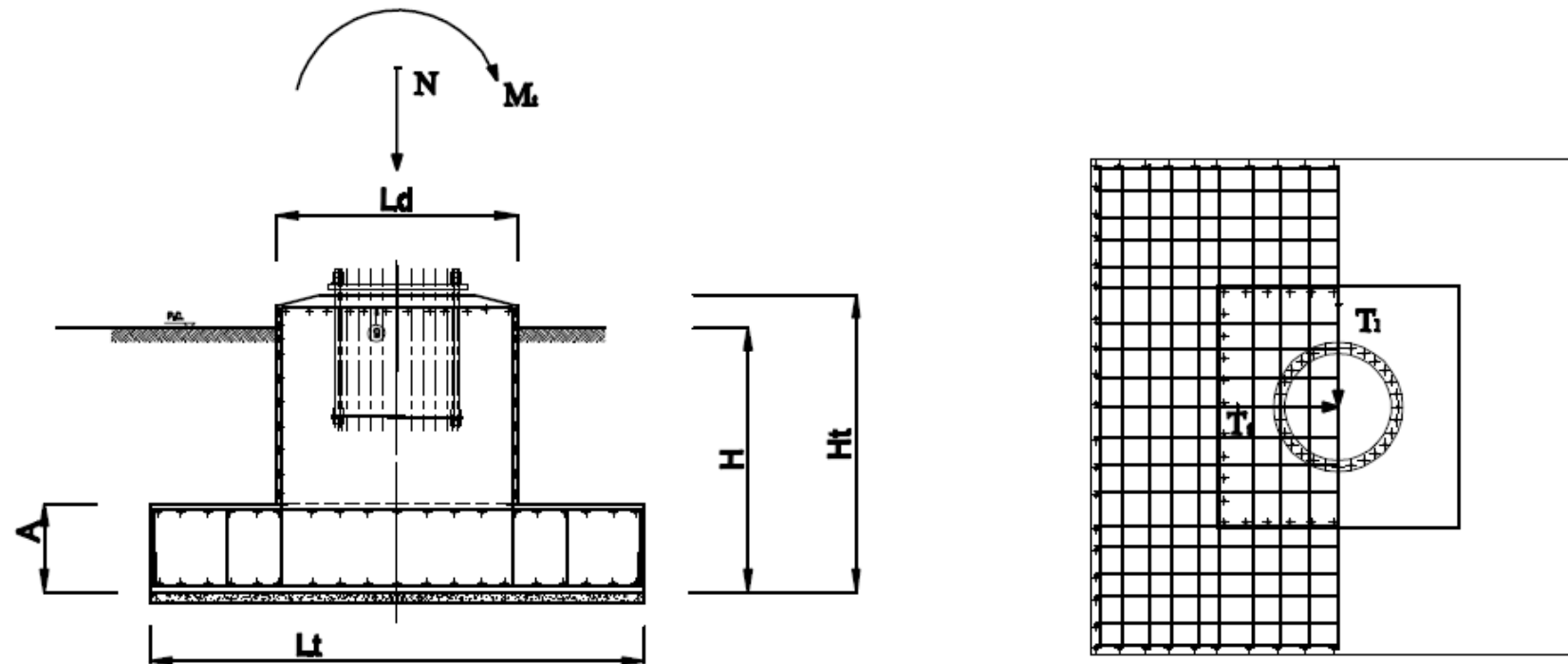


SOSTEGNO E H27



SOSTEGNO E H33





FONDAZIONE						MASSA ARMATURA	VOLUMI			CARICHI DI DIMENSIONAMENTO E PRESSIONE AMMISSIBILE DEL TERRENO					
TIPO (*)	H (m)	Ht (m)	A (m)	Lt (m)	Ld (m)	(kg)	SCAVO (m3)	CALCESTRUZZO (m3)	MAGRONE (m3)	PRESSIONE AMMISSIBILE DEL TERRENO σ_t (daN/cm ²)	MOMENTO FLETTENTE IN DIREZIONE TRASVERSALE Mt (daN m)	MOMENTO FLETTENTE IN DIREZIONE LONGITUDINALE MI (daN m)	TAGLIO IN DIREZIONE TRASVERSALE Tt (daN m)	TAGLIO IN DIREZIONE LONGITUDINALE TI (daN m)	AZIONE ASSIALE ALLA BASE DEL SOSTEGNO N (daN)
FPT450	2,4	2,7	0,8	4,5	2,2	1181,5	52,6	25,4	4,0	3,9	109499	169861	5266	6650	9911
FPT500	2,6	2,9	0,8	5,0	2,4	1615,3	70,0	31,5	5,0	3,9	182040	254298	6279	6650	14062
FPT570	3,0	3,3	0,8	5,7	2,8	2377,0	104,0	44,8	6,5	3,9	320500	222618	12264	6650	21616
FPT600	3,0	3,3	0,9	6,0	3,0	2217,0	115,2	53,1	7,2	3,9	359611	243831	12557	6650	23992
FPT901	3,4	3,7	1,2	9,0	4,8	6735,2	291,6	152,3	16,2	3,9	109499	169861	5266	6650	9911

(*) Per i rapporti di calcolo ed i disegni costruttivi, si faccia riferimento all'elenco documenti fondazioni superficiali (doc. 150SDTUFDN)

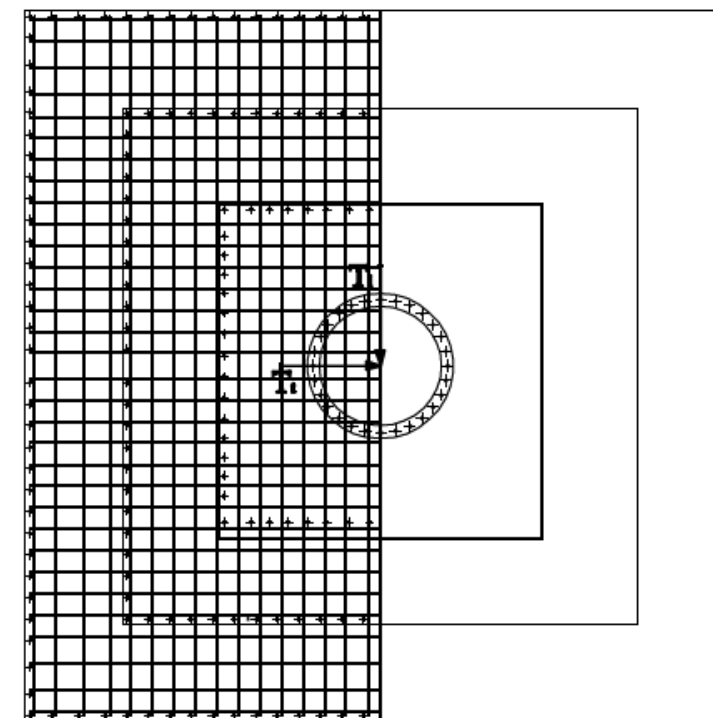
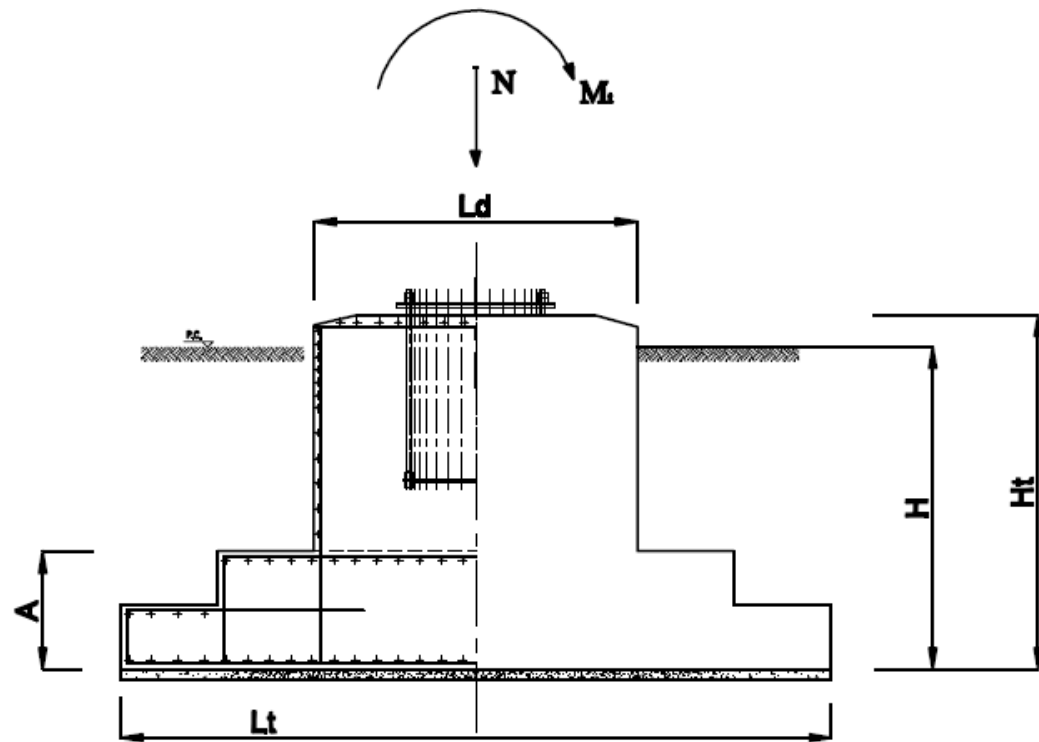
Storia delle revisioni

Rev. 00	del 01/03/2011	Prima Emissione
---------	----------------	-----------------

Elaborato		Verificato		Approvato
P. Berardi SRI-SVT-LAE	A. Guarneri SRI-SVT-LAE	P. Berardi SRI-SVT-LAE	A. Guarneri SRI-SVT-LAE	A. Posati SRI-SVT-LAE

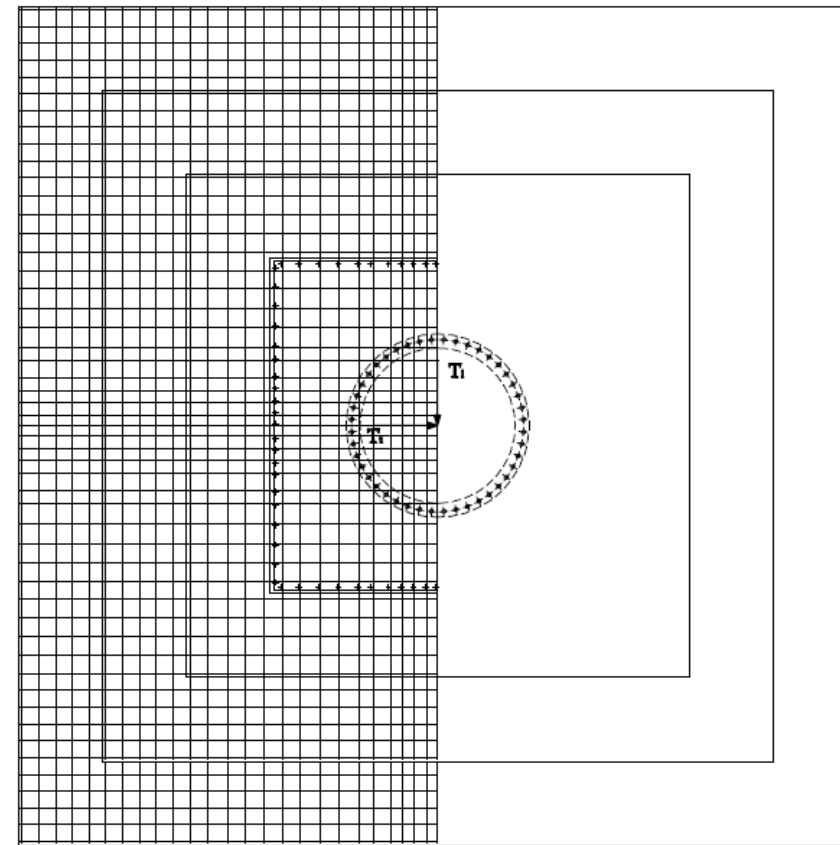
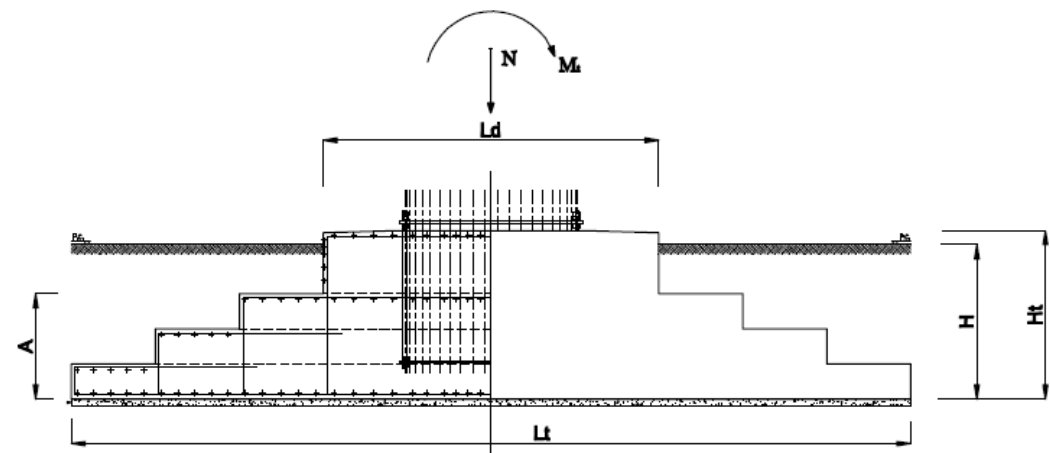
m010CI-LG001-r02

Questo documento contiene informazioni di proprietà Terna SpA e deve essere utilizzato esclusivamente dal destinatario in relazione alle finalità per le quali è stato ricevuto. È vietata qualsiasi forma di riproduzione o di divulgazione senza l'esplicito consenso di Terna SpA.



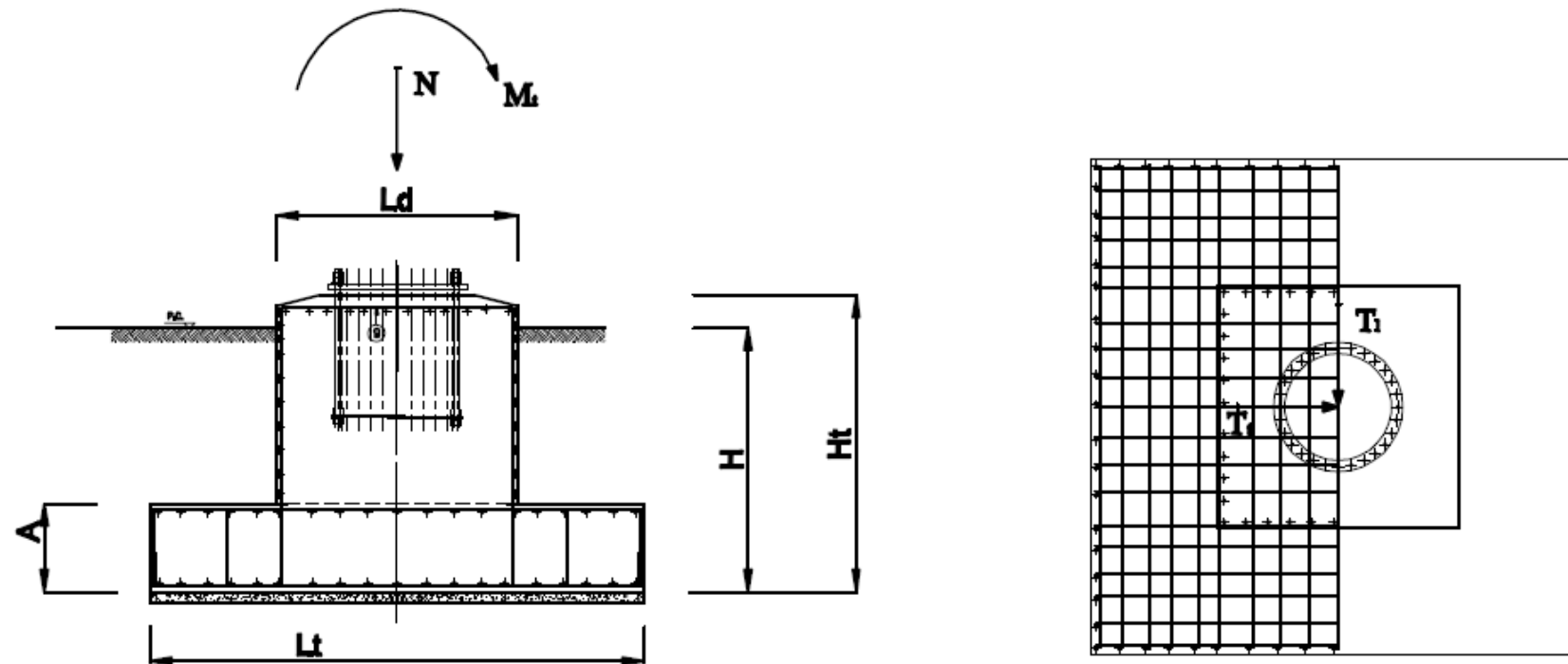
FONDAZIONE						MASSA ARMATURA	VOLUMI			CARICHI DI DIMENSIONAMENTO E PRESSIONE AMMISSIBILE DEL TERRENO					
TIPO (*)	H (m)	Ht (m)	A (m)	Lt (m)	Ld (m)	(kg)	SCAVO (m3)	CALCESTRUZZO (m3)	MAGRONE (m3)	PRESSIONE AMMISSIBILE DEL TERRENO σ (daN/cm ²)	MOMENTO FLETTENTE IN DIREZIONE TRASVERSALE Mt (daN m)	MOMENTO FLETTENTE IN DIREZIONE LONGITUDINALE MI (daN m)	TAGLIO IN DIREZIONE TRASVERSALE Tt (daN m)	TAGLIO IN DIREZIONE LONGITUDINALE TI (daN m)	AZIONE ASSIALE ALLA BASE DEL SOSTEGNO N (daN)
FPT660	3,0	3,3	1,1	6,6	3,0	3501,5	139,4	56,6	8,7	3,9	482824	306996	13601	6650	29378
FPT720	3,2	3,5	1,2	7,2	3,4	4059,9	176,3	73,4	10,4	3,9	563453	262578	17883	6650	31200
FPT800	3,2	3,5	1,6	8,0	3,4	5214,0	217,6	98,0	12,8	3,9	735021	234064	26164	7750	35042
FPT880	3,2	3,5	1,6	8,8	3,4	7616,1	271,1	113,7	15,5	3,9	874351	49917	46462	2035	37631

(*) Per i rapporti di calcolo ed i disegni costruttivi, si faccia riferimento all'elenco documenti fondazioni superficiali (doc. 150SDTUF DN)



FONDAZIONE						MASSA ARMATURA	VOLUMI			CARICHI DI DIMENSIONAMENTO E PRESSIONE AMMISSIBILE DEL TERRENO					
TIPO (*)	H (m)	Ht (m)	A (m)	Lt (m)	Ld (m)	(kg)	SCAVO (m3)	CALCESTRUZZO (m3)	MAGRONE (m3)	PRESSIONE AMMISSIBILE DEL TERRENO σ (daN/cm ²)	MOMENTO FLETTENTE IN DIREZIONE TRASVERSALE Mt (daN m)	MOMENTO FLETTENTE IN DIREZIONE LONGITUDINALE MI (daN m)	TAGLIO IN DIREZIONE TRASVERSALE Tt (daN m)	TAGLIO IN DIREZIONE LONGITUDINALE TI (daN m)	AZIONE ASSIALE ALLA BASE DEL SOSTEGNO N (daN)
FPT900	2,2	2,4	1,2	9,0	3,4	5161,8	194,4	77,7	16,2	2	566664	279739	16113	7090	37457
FPT1010	2,2	2,4	1,4	10,1	4,0	6096,9	244,8	105,1	20,4	2	874351	49917	46462	2035	37631
FPT1050	2,2	2,4	1,2	10,5	4,2	6478,4	264,6	110,7	22,0	1	816076	257887	26568	7750	37609
FPT1100	2,2	2,4	1,5	11,0	4,4	7627,5	290,4	141,4	24,2	2	1177857	62309	50247	2035	45709
FPT1140	2,2	2,4	1,4	11,4	4,4	7395,6	312,0	134,4	26,0	3,9	1334438	68510	51656	2035	48733
FPT1200	2,2	2,4	1,5	12,0	4,8	9109,1	345,6	164,5	28,8	3,9	1663449	80934	54768	2035	55357
FPT1280	2,3	2,5	1,5	12,8	5,0	10309,1	409,6	184,3	32,8	3,9	1835956	87168	56427	2035	58888
FPT1350	2,3	2,5	1,5	13,5	5,0	10927,2	455,6	204,6	36,5	1	1835956	87168	56427	2035	58888

(*) Per i rapporti di calcolo ed i disegni costruttivi, si faccia riferimento all'elenco documenti fondazioni superficiali (doc. 150SDTUFDN)



FONDAZIONE						MASSA ARMATURA	VOLUMI			CARICHI DI DIMENSIONAMENTO E PRESSIONE AMMISSIBILE DEL TERRENO					
TIPO (*)	H (m)	Ht (m)	A (m)	Lt (m)	Ld (m)	(kg)	SCAVO (m3)	CALCESTRUZZO (m3)	MAGRONE (m3)	PRESSIONE AMMISSIBILE DEL TERRENO σ_t (daN/cm ²)	MOMENTO FLETTENTE IN DIREZIONE TRASVERSALE Mt (daN m)	MOMENTO FLETTENTE IN DIREZIONE LONGITUDINALE MI (daN m)	TAGLIO IN DIREZIONE TRASVERSALE Tt (daN m)	TAGLIO IN DIREZIONE LONGITUDINALE TI (daN m)	AZIONE ASSIALE ALLA BASE DEL SOSTEGNO N (daN)
FPT450	2,4	2,7	0,8	4,5	2,2	1181,5	52,6	25,4	4,0	3,9	109499	169861	5266	6650	9911
FPT500	2,6	2,9	0,8	5,0	2,4	1615,3	70,0	31,5	5,0	3,9	182040	254298	6279	6650	14062
FPT570	3,0	3,3	0,8	5,7	2,8	2377,0	104,0	44,8	6,5	3,9	320500	222618	12264	6650	21616
FPT600	3,0	3,3	0,9	6,0	3,0	2217,0	115,2	53,1	7,2	3,9	359611	243831	12557	6650	23992
FPT901	3,4	3,7	1,2	9,0	4,8	6735,2	291,6	152,3	16,2	3,9	109499	169861	5266	6650	9911

(*) Per i rapporti di calcolo ed i disegni costruttivi, si faccia riferimento all'elenco documenti fondazioni superficiali (doc. 150SDTUFDN)

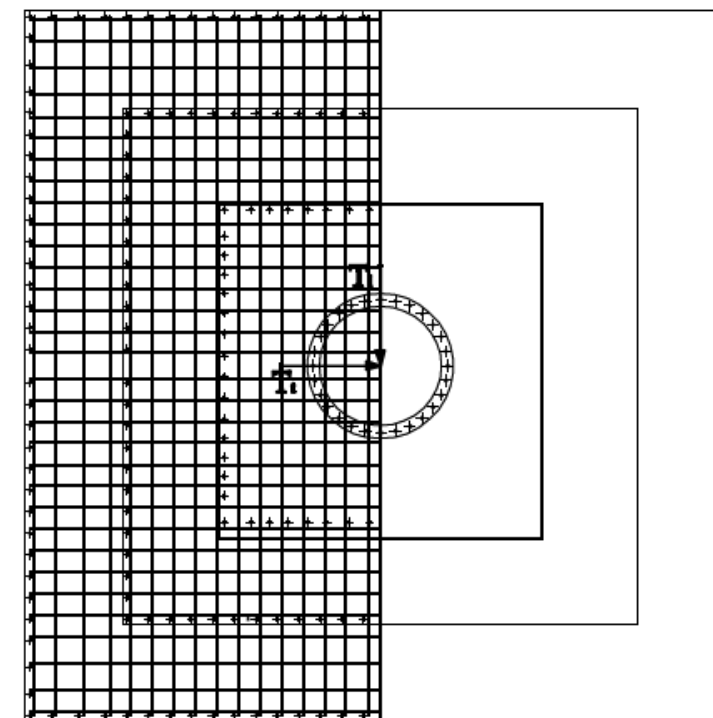
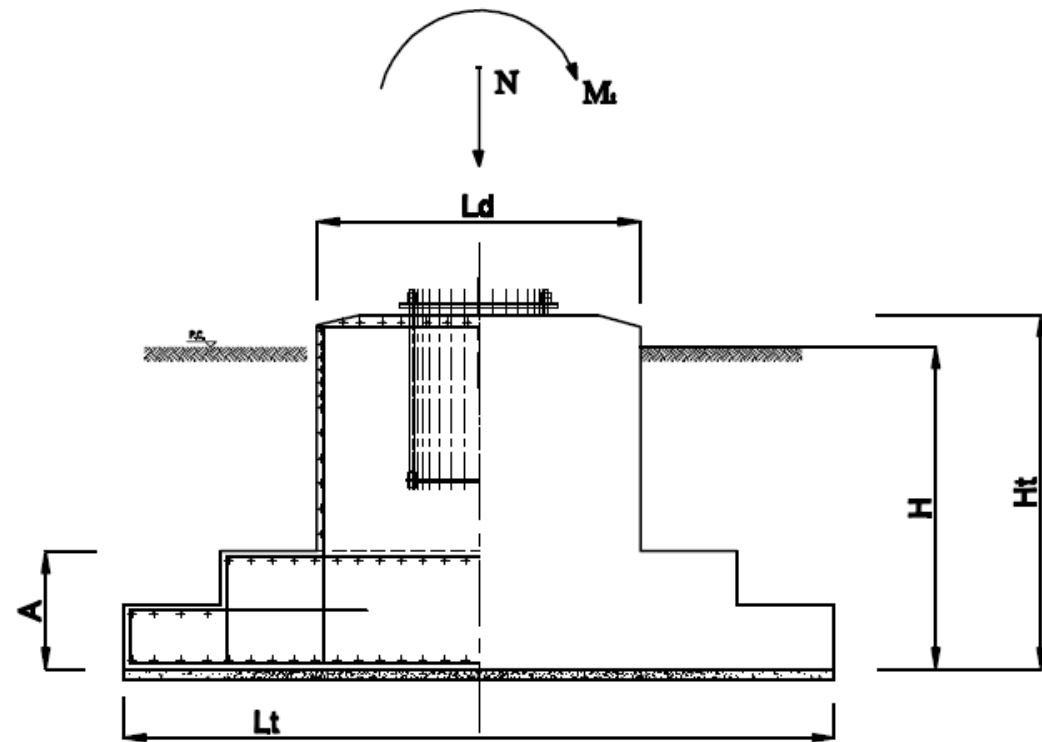
Storia delle revisioni

Rev. 00	del 01/03/2011	Prima Emissione
---------	----------------	-----------------

Elaborato		Verificato		Approvato
P. Berardi SRI-SVT-LAE	A. Guarneri SRI-SVT-LAE	P. Berardi SRI-SVT-LAE	A. Guarneri SRI-SVT-LAE	A. Posati SRI-SVT-LAE

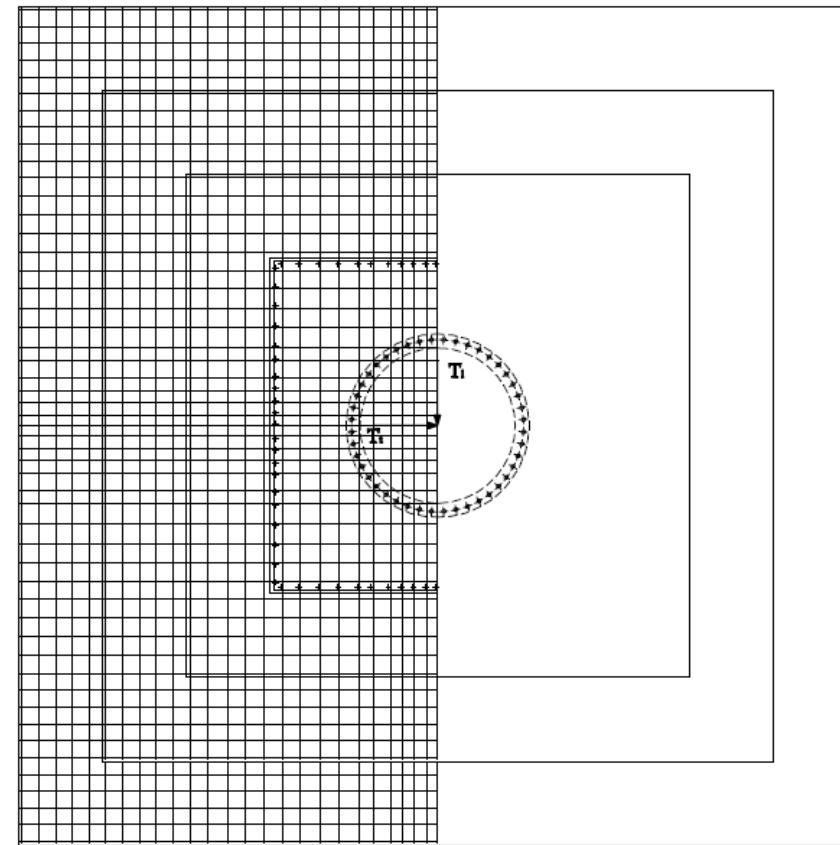
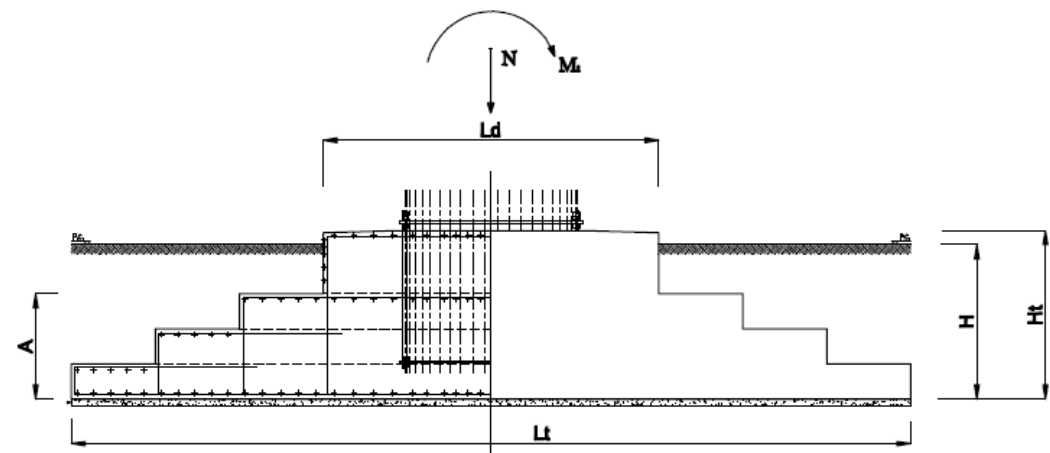
m010CI-LG001-r02

Questo documento contiene informazioni di proprietà Terna SpA e deve essere utilizzato esclusivamente dal destinatario in relazione alle finalità per le quali è stato ricevuto. È vietata qualsiasi forma di riproduzione o di divulgazione senza l'esplicito consenso di Terna SpA.



FONDAZIONE						MASSA ARMATURA	VOLUMI			CARICHI DI DIMENSIONAMENTO E PRESSIONE AMMISSIBILE DEL TERRENO					
TIPO (*)	H (m)	Ht (m)	A (m)	Lt (m)	Ld (m)	(kg)	SCAVO (m3)	CALCESTRUZZO (m3)	MAGRONE (m3)	PRESSIONE AMMISSIBILE DEL TERRENO σ (daN/cm ²)	MOMENTO FLETTENTE IN DIREZIONE TRASVERSALE Mt (daN m)	MOMENTO FLETTENTE IN DIREZIONE LONGITUDINALE MI (daN m)	TAGLIO IN DIREZIONE TRASVERSALE Tt (daN m)	TAGLIO IN DIREZIONE LONGITUDINALE TI (daN m)	AZIONE ASSIALE ALLA BASE DEL SOSTEGNO N (daN)
FPT660	3,0	3,3	1,1	6,6	3,0	3501,5	139,4	56,6	8,7	3,9	482824	306996	13601	6650	29378
FPT720	3,2	3,5	1,2	7,2	3,4	4059,9	176,3	73,4	10,4	3,9	563453	262578	17883	6650	31200
FPT800	3,2	3,5	1,6	8,0	3,4	5214,0	217,6	98,0	12,8	3,9	735021	234064	26164	7750	35042
FPT880	3,2	3,5	1,6	8,8	3,4	7616,1	271,1	113,7	15,5	3,9	874351	49917	46462	2035	37631

(*) Per i rapporti di calcolo ed i disegni costruttivi, si faccia riferimento all'elenco documenti fondazioni superficiali (doc. 150SDTUFDN)



FONDAZIONE						MASSA ARMATURA	VOLUMI			CARICHI DI DIMENSIONAMENTO E PRESSIONE AMMISSIBILE DEL TERRENO					
TIPO (*)	H (m)	Ht (m)	A (m)	Lt (m)	Ld (m)	(kg)	SCAVO (m3)	CALCESTRUZZO (m3)	MAGRONE (m3)	PRESSIONE AMMISSIBILE DEL TERRENO σ (daN/cm ²)	MOMENTO FLETTENTE IN DIREZIONE TRASVERSALE Mt (daN m)	MOMENTO FLETTENTE IN DIREZIONE LONGITUDINALE MI (daN m)	TAGLIO IN DIREZIONE TRASVERSALE Tt (daN m)	TAGLIO IN DIREZIONE LONGITUDINALE TI (daN m)	AZIONE ASSIALE ALLA BASE DEL SOSTEGNO N (daN)
FPT900	2,2	2,4	1,2	9,0	3,4	5161,8	194,4	77,7	16,2	2	566664	279739	16113	7090	37457
FPT1010	2,2	2,4	1,4	10,1	4,0	6096,9	244,8	105,1	20,4	2	874351	49917	46462	2035	37631
FPT1050	2,2	2,4	1,2	10,5	4,2	6478,4	264,6	110,7	22,0	1	816076	257887	26568	7750	37609
FPT1100	2,2	2,4	1,5	11,0	4,4	7627,5	290,4	141,4	24,2	2	1177857	62309	50247	2035	45709
FPT1140	2,2	2,4	1,4	11,4	4,4	7395,6	312,0	134,4	26,0	3,9	1334438	68510	51656	2035	48733
FPT1200	2,2	2,4	1,5	12,0	4,8	9109,1	345,6	164,5	28,8	3,9	1663449	80934	54768	2035	55357
FPT1280	2,3	2,5	1,5	12,8	5,0	10309,1	409,6	184,3	32,8	3,9	1835956	87168	56427	2035	58888
FPT1350	2,3	2,5	1,5	13,5	5,0	10927,2	455,6	204,6	36,5	1	1835956	87168	56427	2035	58888

(*) Per i rapporti di calcolo ed i disegni costruttivi, si faccia riferimento all'elenco documenti fondazioni superficiali (doc. 150SDTUFDN)

132 – 150 kV Tubolari monostelo

Conduttore singolo Ø 31,5 – Zona A EDS 21% – Zona B EDS 18%

Tabella delle corrispondenze sostegni – fondazioni superficiali

Storia delle revisioni

Rev. 00	del 08/04/2011	Prima Emissione.
---------	----------------	------------------

Elaborato		Verificato		Approvato
P. Berardi SRI-SVT-LAE	A. Guarneri SRI-SVT-LAE	P. Berardi SRI-SVT-LAE	A. Guarneri SRI-SVT-LAE	A. Posati SRI-SVT-LAE

m010CI- LG001- r02

Questo documento contiene informazioni di proprietà Terna SpA e deve essere utilizzato esclusivamente dal destinatario in relazione alle finalità per le quali è stato ricevuto. È vietata qualsiasi forma di riproduzione o di divulgazione senza l'esplicito consenso di Terna SpA.

SOMMARIO

1	SEMPLICE TERNA A TRIANGOLO.....	3
2	SEMPLICE TERNA A BANDIERA	4
3	DOPPIA TERNA	5

1 SEMPLICE TERNA A TRIANGOLO

SOSTEGNO		FONDAZIONI SUPERFICIALI		
		PRESSIONE AMMISSIBILE DEL TERRENO		
TIPO	ALTEZZA UTILE	p = 1.0 daN/cm ²	p = 2.0 daN/cm ²	p = 3.9 daN/cm ²
N	15	FPT570	FPT450	FPT450
	18	FPT570	FPT500	FPT450
	21	FPT570	FPT500	FPT500
	24	FPT600	FPT500	FPT500
	27	FPT660	FPT570	FPT500
	30	FPT660	FPT570	FPT500
	33	FPT660	FPT570	FPT570
M	15	FPT570	FPT500	FPT450
	18	FPT570	FPT500	FPT500
	21	FPT600	FPT570	FPT570
	24	FPT600	FPT570	FPT570
	27	FPT660	FPT570	FPT570
	30	FPT660	FPT570	FPT570
	33	FPT660	FPT570	FPT570
P	15	FPT600	FPT570	FPT570
	18	FPT660	FPT570	FPT570
	21	FPT660	FPT660	FPT570
	24	FPT720	FPT660	FPT660
	27	FPT720	FPT660	FPT660
	30	FPT800	FPT660	FPT660
	33	FPT800	FPT800	FPT660
	36	FPT800	FPT800	FPT660
C	15	FPT720	FPT600	FPT600
	18	FPT800	FPT660	FPT600
	21	FPT800	FPT720	FPT660
	24	FPT800	FPT720	FPT720
	27	FPT880	FPT800	FPT720
	30	FPT880	FPT800	FPT720
	33	FPT720	FPT600	FPT600
E	15	FPT880	FPT800	FPT800
	18	FPT880	FPT800	FPT800
	21	FPT1010	FPT800	FPT800
	24	FPT1010	FPT901	FPT800
	27	FPT1010	FPT901	FPT901
	30	FPT1100	FPT901	FPT901
	33	FPT1100	FPT901	FPT901

2 SEMPLICE TERNA A BANDIERA

SOSTEGNO		FONDAZIONI SUPERFICIALI		
		PRESSIONE AMMISSIBILE DEL TERRENO		
TIPO	ALTEZZA UTILE	$p = 1.0 \text{ daN/cm}^2$	$p = 2.0 \text{ daN/cm}^2$	$p = 3.9 \text{ daN/cm}^2$
PB	15	FPT660	FPT600	FPT570
	18	FPT720	FPT660	FPT600
	21	FPT800	FPT800	FPT720
	24	FPT800	FPT720	FPT720
	27	FPT800	FPT720	FPT720
	30	FPT800	FPT720	FPT720
	33	FPT880	FPT720	FPT720
CB	15	FPT800	FPT720	FPT660
	18	FPT800	FPT720	FPT720
	21	FPT880	FPT720	FPT720
	24	FPT880	FPT800	FPT720
	27	FPT1010	FPT800	FPT800
	30	FPT1010	FPT800	FPT800
	33	FPT1010	FPT900	FPT800
EB	15	FPT1010	FPT800	FPT800
	18	FPT1010	FPT880	FPT800
	21	FPT1010	FPT880	FPT880
	24	FPT1050	FPT901	FPT880
	27	FPT1100	FPT901	FPT880
	30	FPT1140	FPT1100	FPT901
	33	FPT1140	FPT1100	FPT901

3 DOPPIA TERNA

SOSTEGNO		FONDAZIONI SUPERFICIALI		
		PRESSIONE AMMISSIBILE DEL TERRENO		
TIPO	ALTEZZA UTILE	$p = 1.0 \text{ daN/cm}^2$	$p = 2.0 \text{ daN/cm}^2$	$p = 3.9 \text{ daN/cm}^2$
N	15	FPT660	FPT500	FPT500
	18	FPT660	FPT570	FPT500
	21	FPT660	FPT570	FPT570
	24	FPT720	FPT570	FPT570
	27	FPT720	FPT570	FPT570
	30	FPT720	FPT720	FPT570
	33	FPT800	FPT720	FPT570
M	15	FPT660	FPT570	FPT570
	18	FPT660	FPT600	FPT570
	21	FPT720	FPT600	FPT570
	24	FPT720	FPT660	FPT600
	27	FPT800	FPT660	FPT600
	30	FPT800	FPT660	FPT660
	33	FPT800	FPT800	FPT660
P	15	FPT800	FPT660	FPT660
	18	FPT800	FPT720	FPT660
	21	FPT880	FPT720	FPT720
	24	FPT880	FPT800	FPT720
	27	FPT880	FPT800	FPT720
	30	FPT1010	FPT800	FPT800
	33	FPT1010	FPT800	FPT800
C	15	FPT880	FPT800	FPT720
	18	FPT1010	FPT800	FPT800
	21	FPT1010	FPT900	FPT800
	24	FPT1010	FPT901	FPT800
	27	FPT1050	FPT901	FPT901
	30	FPT1100	FPT901	FPT901
	33	FPT1100	FPT901	FPT901
E	15	FPT1100	FPT1010	FPT880
	18	FPT1100	FPT1100	FPT901
	21	FPT1200	FPT1100	FPT901
	24	FPT1200	FPT1140	FPT1140
	27	FPT1280	FPT1200	FPT1200
	30	FPT1280	FPT1200	FPT1200
	33	FPT1350	FPT1280	FPT1280

**LINEE 132-150 kV SEMPLICE E DOPPIA TERNA
CONDUTTORE Ø 31,5 mm - TIRO PIENO**

RACCOLTA FONDAZIONI

Storia delle revisioni

Rev. 00	del 28/06/2012	Il documento viene redatto in prima emissione
---------	----------------	---

ISC – Uso INTERNO

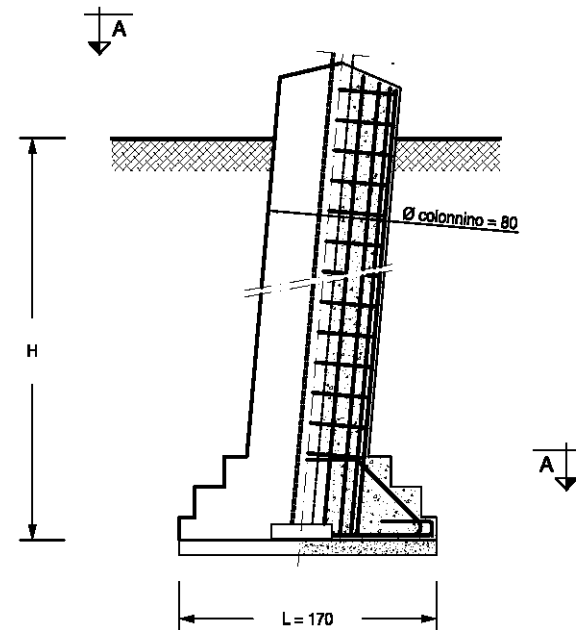
Elaborato		Verificato		Approvato
ITI s.r.l.		P. Berardi SRI-SVT-LAE	A. Guarneri SRI-SVT-LAE	A. Posati SRI-SVT-LAE

SOMMARIO

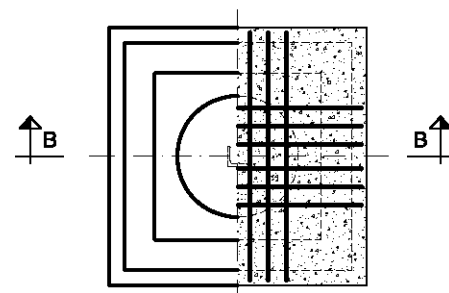
1	FONDAZIONI DI CLASSE CR $\sigma_{amm} = 3,9 \text{ daN/cm}^2$ – F102.....	3
2	FONDAZIONI DI CLASSE CR $\sigma_{amm} = 2,0 \text{ e } 3,9 \text{ daN/cm}^2$ – F103.....	4
3	FONDAZIONI DI CLASSE CR $\sigma_{amm} = 2,0 \text{ e } 3,9 \text{ daN/cm}^2$ – F104.....	5
4	FONDAZIONI DI CLASSE CR $\sigma_{amm} = 3,9 \text{ daN/cm}^2$ – F105.....	6
5	FONDAZIONI DI CLASSE CR $\sigma_{amm} = 2,0 \text{ daN/cm}^2$ – F106.....	7
6	FONDAZIONI DI CLASSE CR $\sigma_{amm} = 3,9 \text{ daN/cm}^2$ – F107.....	8
7	FONDAZIONI DI CLASSE CR $\sigma_{amm} = 3,9 \text{ daN/cm}^2$ – F108.....	9
8	FONDAZIONI DI CLASSE CR $\sigma_{amm} = 3,9 \text{ daN/cm}^2$ – F109.....	10
9	FONDAZIONI DI CLASSE CR $\sigma_{amm} = 2,0 \text{ daN/cm}^2$ – F110.....	11
10	FONDAZIONI DI CLASSE CR $\sigma_{amm} = 2,0 \text{ daN/cm}^2$ – F111.....	12
11	FONDAZIONI DI CLASSE CR $\sigma_{amm} = 2,0 \text{ daN/cm}^2$ – F112.....	13
12	FONDAZIONI DI CLASSE CR $\sigma_{amm} = 2,0 \text{ daN/cm}^2$ – F113.....	14
13	FONDAZIONI DI CLASSE CR $\sigma_{amm} = 2,0 \text{ daN/cm}^2$ – F114.....	15
14	FONDAZIONI DI CLASSE CR $\sigma_{amm} = 3,9 \text{ daN/cm}^2$ – F115.....	16
15	FONDAZIONI DI CLASSE CR $\sigma_{amm} = 3,9 \text{ daN/cm}^2$ – F116.....	17
16	FONDAZIONI DI CLASSE CR $\sigma_{amm} = 2,0 \text{ daN/cm}^2$ – F301.....	18
17	FONDAZIONI DI CLASSE CR $\sigma_{amm} = 2,0 \text{ daN/cm}^2$ – F302.....	19
18	FONDAZIONI DI CLASSE CR $\sigma_{amm} = 3,9 \text{ daN/cm}^2$ – F303.....	20

1 FONDAZIONI DI CLASSE CR $\sigma_{amm} = 3,9 \text{ daN/cm}^2$ – F102

SEZIONE B-B PLINTO DI FONDAZIONE



PIANTA - SEZIONE A-A PLINTO FONDAZIONE



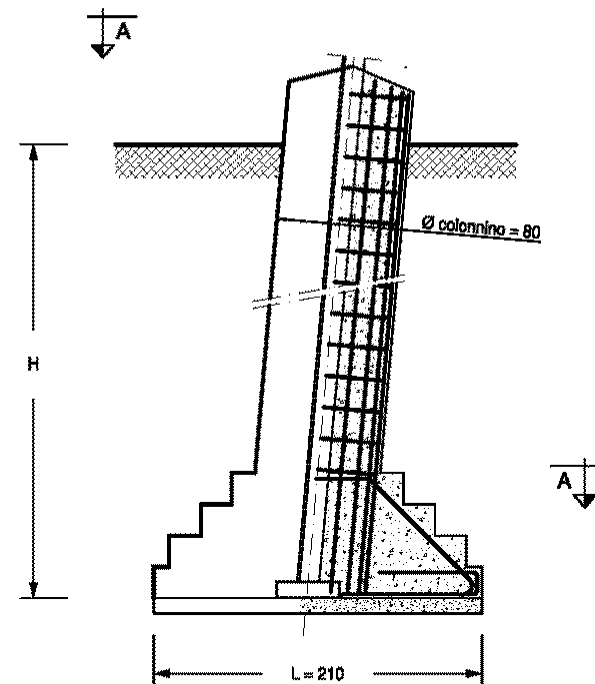
Fondazione		Massa armatura	Volumi			Carichi dimensionanti (daN)			Serie di impiego
Tipo	H (cm)	Ptot (kg)	Volume cls-250 (m ³)	Volume cls-150 (m ³)	Volume scavo (m ³)	Compressione	Trazione	Taglio	ST/DT
102/275	275	181,28	2,432	0,289	8,237	40847	38981	6140	ST
102/295	295	189,22	2,533	0,289	8,815	48093	44385	6468	ST

DOCUMENTI DI RIFERIMENTO:

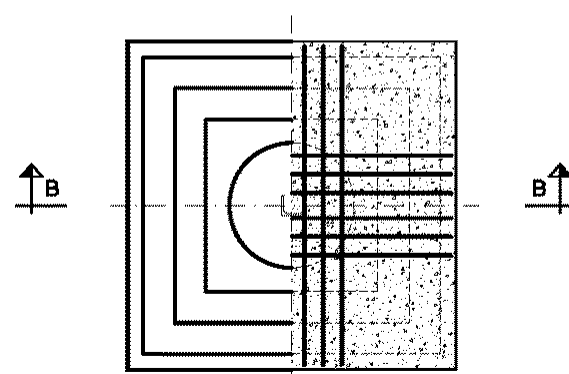
- *Tabella delle corrispondenze sostegni- monconi- fondazioni:*
 - SEMPLICE TERNA: doc. 150STINFON
- *Elenco documenti fondazioni- Rapporti di calcolo – Disegni costruttivi:*
 - SEMPLICE TERNA: doc. 150STINFDN
- *Disegno costruttivo:* doc. P005DF001

2 FONDAZIONI DI CLASSE CR $\sigma_{amm} = 2,0$ e $3,9$ daN/cm² – F103

SEZIONE B-B PLINTO DI FONDAZIONE



PIANTA - SEZIONE A-A PLINTO FONDAZIONE



$\sigma_{amm} = 3,9$ daN/cm ²									
Fondazione		Massa armatura	Volumi			Carichi dimensionanti (daN)			Serie di impiego
Tipo	H (cm)	Ptot (kg)	Volume cls-250 (m ³)	Volume cls-150 (m ³)	Volume scavo (m ³)	Compressione	Trazione	Taglio	ST/DT
103/275	275	189,52	3,477	0,441	12,569	49328	45781	6357	ST
103/285	285	194,01	3,528	0,441	13,010	54518	50063	5965	ST
103/295	295	197,46	3,578	0,441	13,451	57789	53074	7168	ST e DT
103/305	305	201,95	3,628	0,441	13,892	64215	57595	5852	ST e DT
103/325	325	209,89	3,729	0,441	14,774	71840	64832	7757	ST e DT

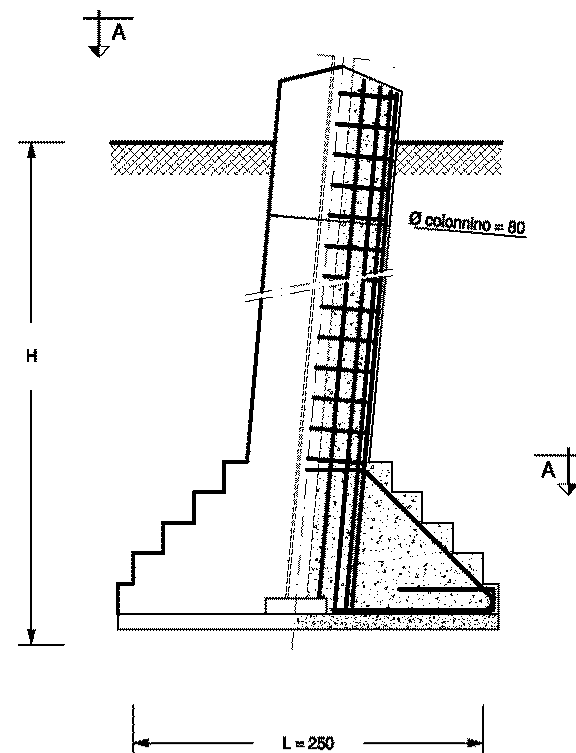
$\sigma_{amm} = 2,0$ daN/cm ²									
Fondazione		Massa armatura	Volumi			Carichi dimensionanti (daN)			Serie di impiego
Tipo	H (cm)	Ptot (kg)	Volume cls-250 (m ³)	Volume cls-150 (m ³)	Volume scavo (m ³)	Compressione	Trazione	Taglio	ST/DT
103/335	335	213,34	3,779	0,441	15,215	48093	44385	6468	ST

DOCUMENTI DI RIFERIMENTO:

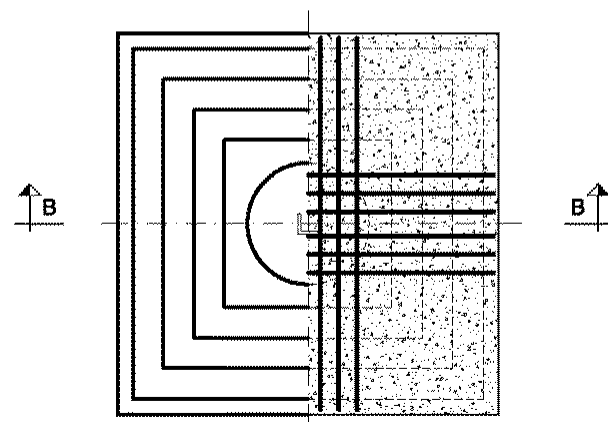
- *Tabella delle corrispondenze sostegni- monconi- fondazioni:*
 - SEMPLICE TERNA: doc. 150STINFON
 - DOPPIA TERNA: doc. 150DTINFON
- *Elenco documenti fondazioni- Rapporti di calcolo – Disegni costruttivi:*
 - SEMPLICE TERNA: doc. 150STINFON
 - DOPPIA TERNA: doc. 150DTINFON
- *Disegno costruttivo:* doc. P005DF002

3 FONDAZIONI DI CLASSE CR $\sigma_{amm} = 2,0$ e $3,9$ daN/cm² – F104

SEZIONE B-B PLINTO DI FONDAZIONE



PIANTA - SEZIONE A-A PLINTO FONDAZIONE



$\sigma_{amm} = 3,9$ daN/cm ²									
Fondazione		Massa armatura	Volumi			Carichi dimensionanti (daN)			Serie di impiego
Tipo	H (cm)	Ptot (kg)	Volume cls-250 (m ³)	Volume cls-150 (m ³)	Volume scavo (m ³)	Compressione	Trazione	Taglio	ST/DT
104/305	305	290,32	4,954	0,625	19,688	79459	71070	6535	ST e DT
104/315	315	294,49	4,703	0,625	20,313	83355	74958	11329	ST (C,V) e DT (M)

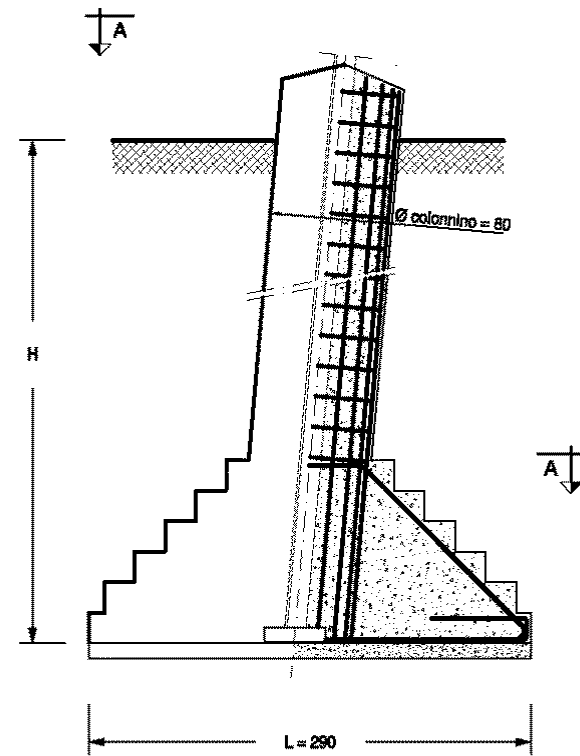
$\sigma_{amm} = 2,0$ daN/cm ²									
Fondazione		Massa armatura	Volumi			Carichi dimensionanti (daN)			Serie di impiego
Tipo	H (cm)	Ptot (kg)	Volume cls-250 (m ³)	Volume cls-150 (m ³)	Volume scavo (m ³)	Compressione	Trazione	Taglio	ST/DT
104/315	315	294,49	4,703	0,625	20,313	57789	53074	7168	ST (M,N,P) e DT (L,N)
104/355	355	313,27	5,205	0,625	22,813	71840	64832	7757	ST e DT

DOCUMENTI DI RIFERIMENTO:

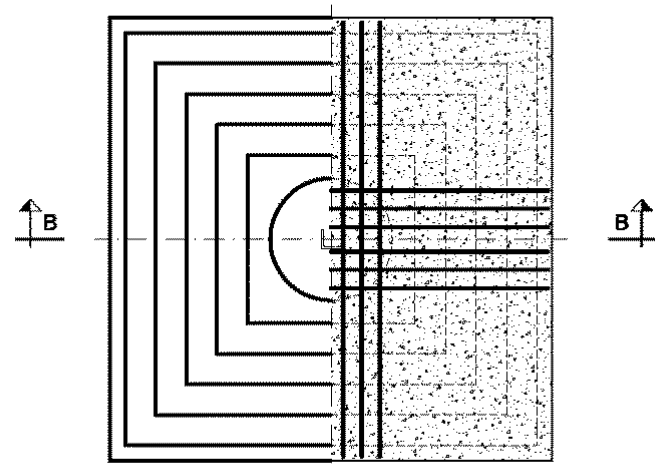
- *Tabella delle corrispondenze sostegni- monconi- fondazioni:*
 - SEMPLICE TERNA: doc. 150STINFON
 - DOPPIA TERNA: doc. 150DTINFON
- *Elenco documenti fondazioni- Rapporti di calcolo – Disegni costruttivi:*
 - SEMPLICE TERNA: doc. 150STINFON
 - DOPPIA TERNA: doc. 150DTINFON
- *Disegno costruttivo:* doc. P005DF003

4 FONDAZIONI DI CLASSE CR $\sigma_{amm} = 3,9 \text{ daN/cm}^2$ – F105

SEZIONE B-B PLINTO DI FONDAZIONE



PIANTA - SEZIONE A-A PLINTO FONDAZIONE



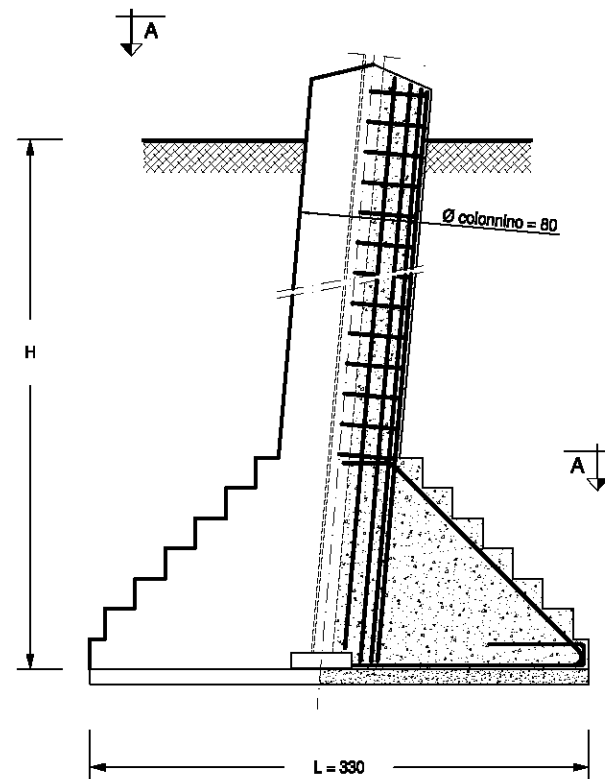
Fondazione		Massa armatura	Volumi			Carichi dimensionanti (daN)			Serie di impiego
Tipo	H (cm)	Ptot (kg)	Volume cls-250 (m ³)	Volume cls-150 (m ³)	Volume scavo (m ³)	Compressione	Trazione	Taglio	ST/DT
105/325	325	361,96	6,844	0,841	28,174	86406	81200	8088	ST
105/335	335	365,90	6,894	0,841	29,015	109913	99224	8654	ST e DT
						109918	99242	8655	DT (V pesante)
105/345	345	370,88	6,944	0,841	29,856	120173	105875	7240	ST e DT
						120241	105858	6094	DT (V pesante)

DOCUMENTI DI RIFERIMENTO:

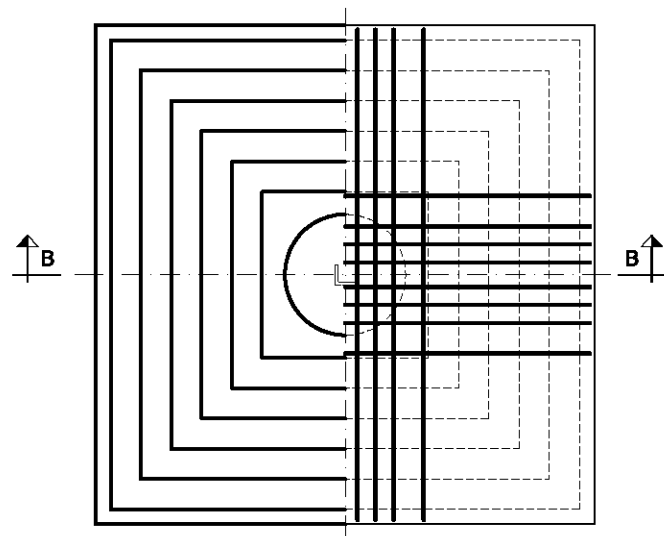
- *Tabella delle corrispondenze sostegni- monconi- fondazioni:*
 - SEMPLICE TERNA: doc. 150STINFON
 - DOPPIA TERNA: doc. 150DTINFON
- *Elenco documenti fondazioni- Rapporti di calcolo – Disegni costruttivi:*
 - SEMPLICE TERNA: doc. 150STINFDN
 - DOPPIA TERNA: doc. 150DTINFDN
- *Disegno costruttivo:* doc. P005DF004

5 FONDAZIONI DI CLASSE CR $\sigma_{amm} = 2,0 \text{ daN/cm}^2$ – F106

SEZIONE B-B PLINTO DI FONDAZIONE



PIANTA - SEZIONE A-A PLINTO FONDAZIONE



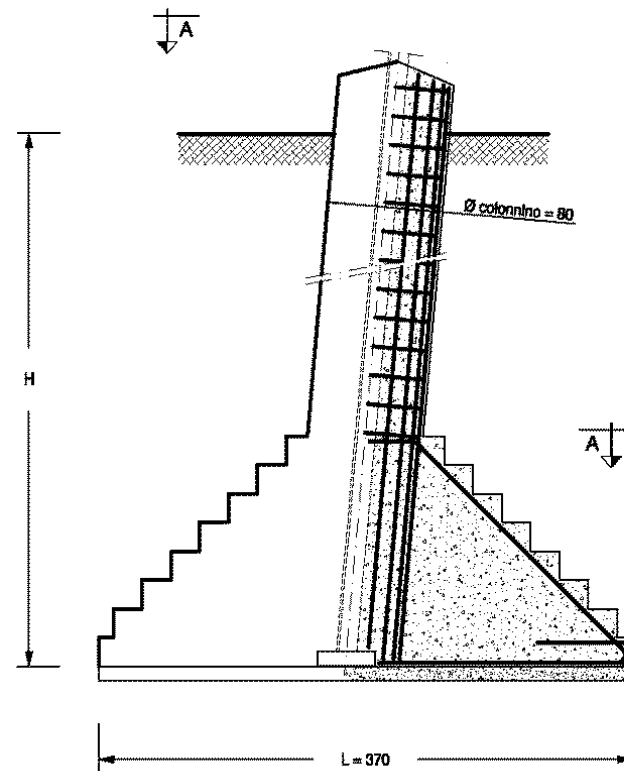
Fondazione		Massa armatura	Volumi			Carichi dimensionanti (daN)			Serie di impiego
Tipo	H (cm)	Ptot (kg)	Volume cls-250 (m³)	Volume cls-150 (m³)	Volume scavo (m³)	Compressione	Trazione	Taglio	ST/DT
106/365	365	354,64	9,362	1,089	40,838	120173	105875	8654	ST e DT
						120241	105858	8655	DT (V pesante)

DOCUMENTI DI RIFERIMENTO:

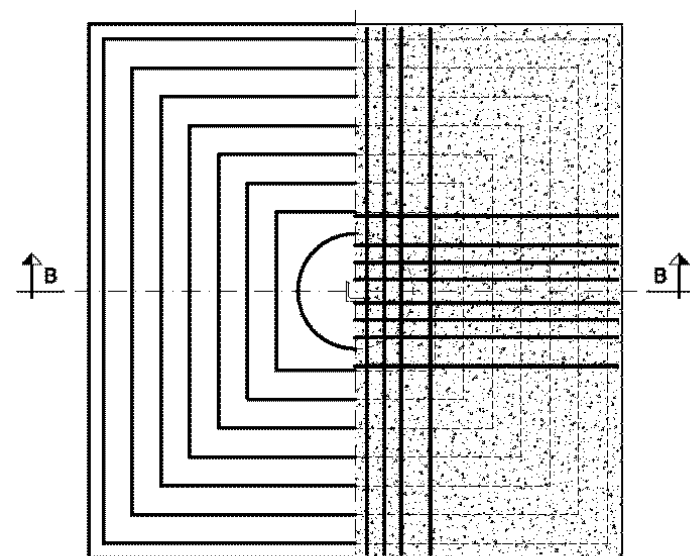
- *Tabella delle corrispondenze sostegni- monconi- fondazioni:*
 - SEMPLICE TERNA: doc. 150STINFON
 - DOPPIA TERNA: doc. 150DTINFON
- *Elenco documenti fondazioni- Rapporti di calcolo – Disegni costruttivi:*
 - SEMPLICE TERNA: doc. 150STINFON
 - DOPPIA TERNA: doc. 150DTINFON
- *Disegno costruttivo:* doc. P005DF008

6 FONDAZIONI DI CLASSE CR $\sigma_{amm} = 3,9 \text{ daN/cm}^2$ – F107

SEZIONE B-B PLINTO DI FONDAZIONE



PIANTA - SEZIONE A-A PLINTO FONDAZIONE

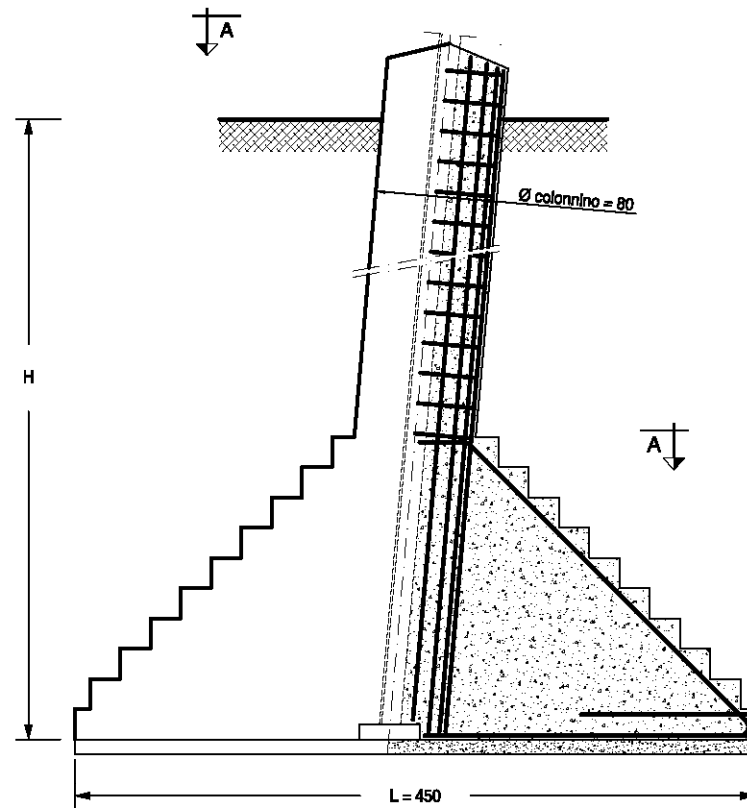


Fondazione		Massa armatura	Volumi			Carichi dimensionanti (daN)			Serie di impiego
Tipo	H (cm)	Ptot (kg)	Volume cls-250 (m³)	Volume cls-150 (m³)	Volume scavo (m³)	Compressione	Trazione	Taglio	ST/DT
107/305	305	679,18	11,970	1,369	43,124	128969	118194	17613	ST e DT
						122013	106924	5599	DT (V pesante)

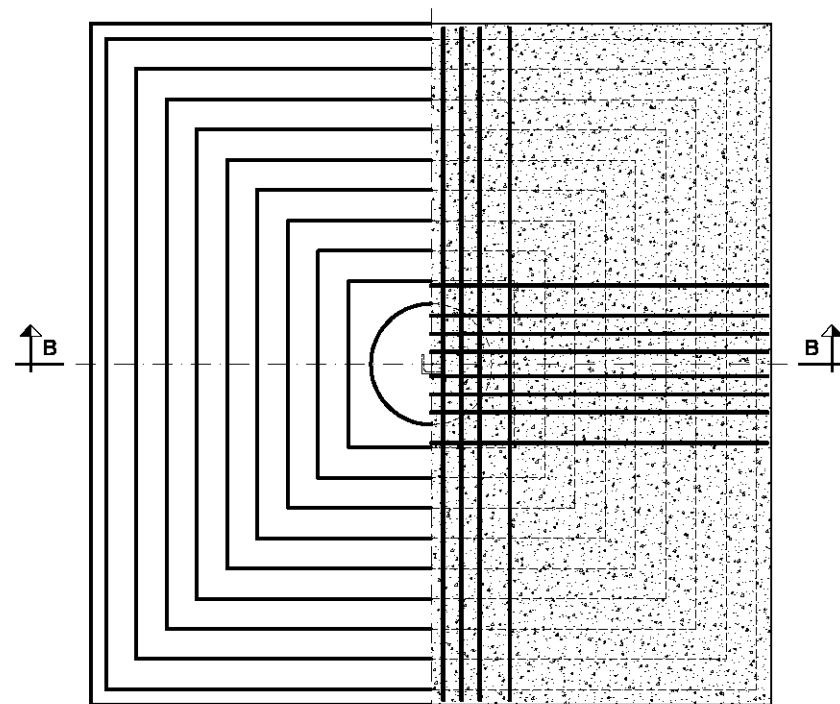
DOCUMENTI DI RIFERIMENTO:

- *Tabella delle corrispondenze sostegni- monconi- fondazioni:*
 - SEMPLICE TERNA: doc. 150STINFON
 - DOPPIA TERNA: doc. 150DTINFON
- *Elenco documenti fondazioni- Rapporti di calcolo – Disegni costruttivi:*
 - SEMPLICE TERNA: doc. 150STINFON
 - DOPPIA TERNA: doc. 150DTINFON
- *Disegno costruttivo:* doc. P005DF005

7 FONDAZIONI DI CLASSE CR $\sigma_{amm} = 3,9 \text{ daN/cm}^2$ – F108
SEZIONE B-B PLINTO DI FONDAZIONE



PIANTA - SEZIONE A-A PLINTO FONDAZIONE



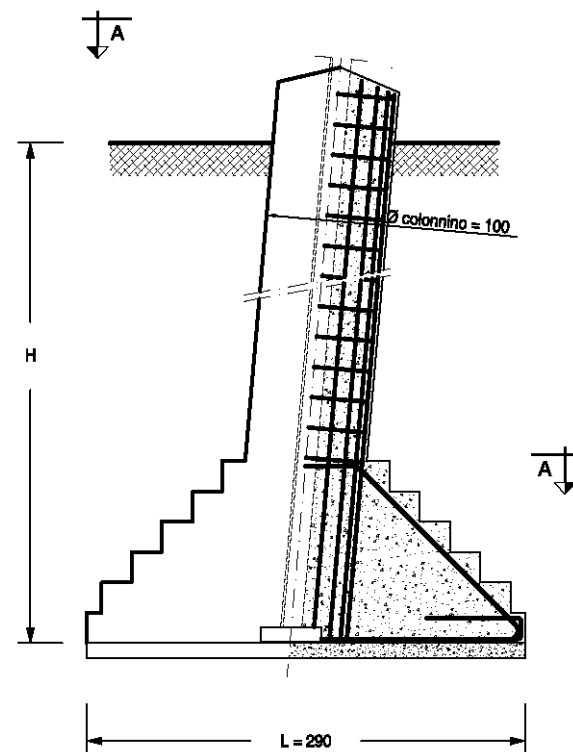
Fondazione		Massa armatura	Volumi			Carichi dimensionanti (daN)			Serie di impiego
Tipo	H (cm)	Ptot (kg)	Volume cls-250 (m³)	Volume cls-150 (m³)	Volume scavo (m³)	Compressione	Trazione	Taglio	ST/DT
108/345	345	821,10	20,022	2,025	71,888	206395	189104	10739	DT

DOCUMENTI DI RIFERIMENTO:

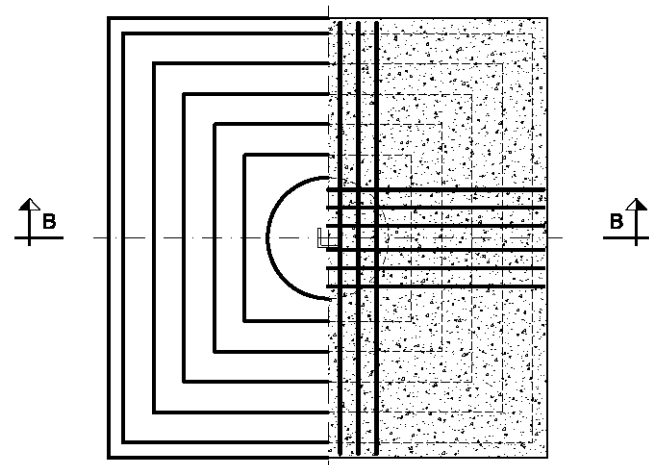
- *Tabella delle corrispondenze sostegni- monconi- fondazioni:*
- DOPPIA TERNA: doc. 150DTINFON
- *Elenco documenti fondazioni- Rapporti di calcolo – Disegni costruttivi:*
- DOPPIA TERNA: doc. 150DTINFDN
- *Disegno costruttivo:* doc. P005DF006

8 FONDAZIONI DI CLASSE CR $\sigma_{amm} = 3,9 \text{ daN/cm}^2$ – F109

SEZIONE B-B PLINTO DI FONDAZIONE



PIANTA - SEZIONE A-A PLINTO FONDAZIONE



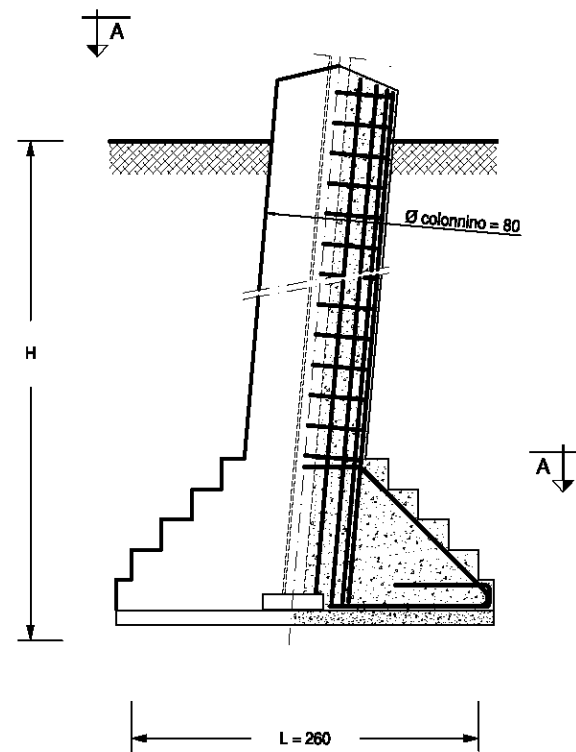
Fondazione		Massa armatura	Volumi			Carichi dimensionanti (daN)			Serie di impiego
Tipo	H (cm)	Ptot (kg)	Volume cls-250 (m³)	Volume cls-150 (m³)	Volume scavo (m³)	Compressione	Trazione	Taglio	ST/DT
109/325	325	477,24	7,536	0,841	28,174	86447	82151	15995	ST
109/335	335	484,35	7,615	0,841	29,015	107019	99769	21290	ST
109/365	365	508,22	7,850	0,841	31,538	119638	110215	17643	ST

DOCUMENTI DI RIFERIMENTO:

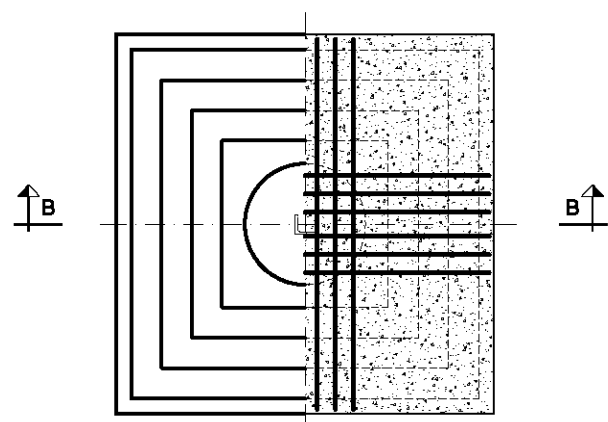
- *Tabella delle corrispondenze sostegni- monconi- fondazioni:*
 - SEMPLICE TERNA: doc. 150STINFON
- *Elenco documenti fondazioni- Rapporti di calcolo – Disegni costruttivi:*
 - SEMPLICE TERNA: doc. 150STINFDN
- *Disegno costruttivo:* doc. P005DF007

9 FONDAZIONI DI CLASSE CR $\sigma_{amm} = 2,0 \text{ daN/cm}^2$ – F110

SEZIONE B-B PLINTO DI FONDAZIONE



PIANTA - SEZIONE A-A PLINTO FONDAZIONE



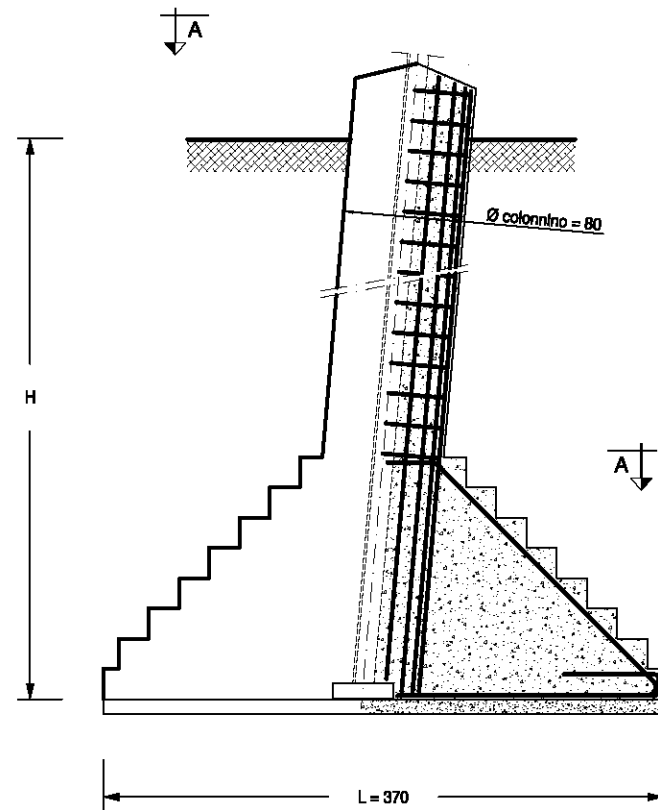
Fondazione		Massa armatura	Volumi			Carichi dimensionanti (daN)			Serie di impiego
Tipo	H (cm)	Ptot (kg)	Volume cls-250 (m³)	Volume cls-150 (m³)	Volume scavo (m³)	Compressione	Trazione	Taglio	ST/DT
110/385	385	482,91	5,458	0,676	26,702	83355	74958	11329	ST e DT

DOCUMENTI DI RIFERIMENTO:

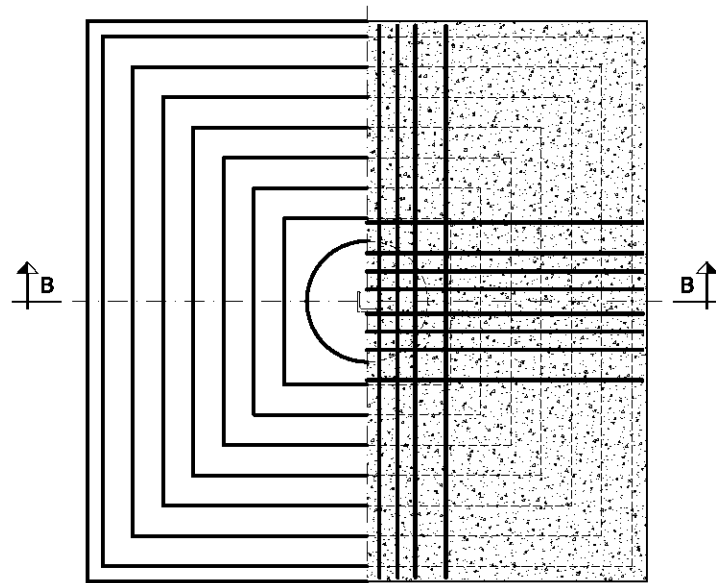
- *Tabella delle corrispondenze sostegni- monconi- fondazioni:*
 - SEMPLICE TERNA: doc. 150STINFON
 - DOPPIA TERNA: doc. 150DTINFON
- *Elenco documenti fondazioni- Rapporti di calcolo – Disegni costruttivi:*
 - SEMPLICE TERNA: doc. 150STINFON
 - DOPPIA TERNA: doc. 150DTINFON
- *Disegno costruttivo:* doc. P005DF009

10 FONDAZIONI DI CLASSE CR $\sigma_{amm} = 2,0 \text{ daN/cm}^2$ – F111

SEZIONE B-B PLINTO DI FONDAZIONE



PIANTA - SEZIONE A-A PLINTO FONDAZIONE



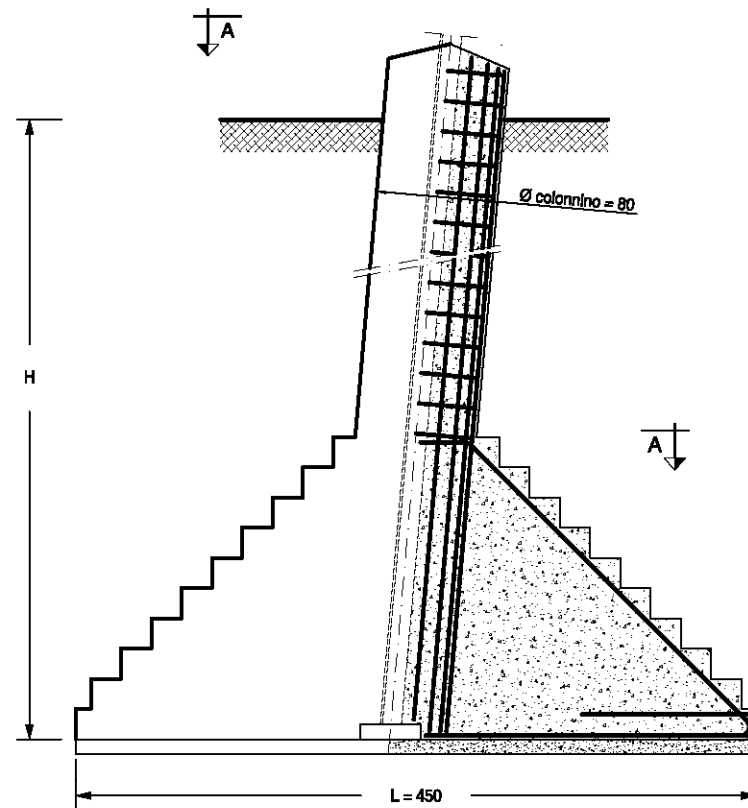
Fondazione		Massa armatura	Volumi			Carichi dimensionanti (daN)			Serie di impiego
Tipo	H (cm)	Ptot (kg)	Volume cls-250 (m³)	Volume cls-150 (m³)	Volume scavo (m³)	Compressione	Trazione	Taglio	ST/DT
111/345	345	514,58	12,171	1,369	48,600	128969	118194	17613	ST e DT
						122013	106924	5599	DT (V pesante)

DOCUMENTI DI RIFERIMENTO:

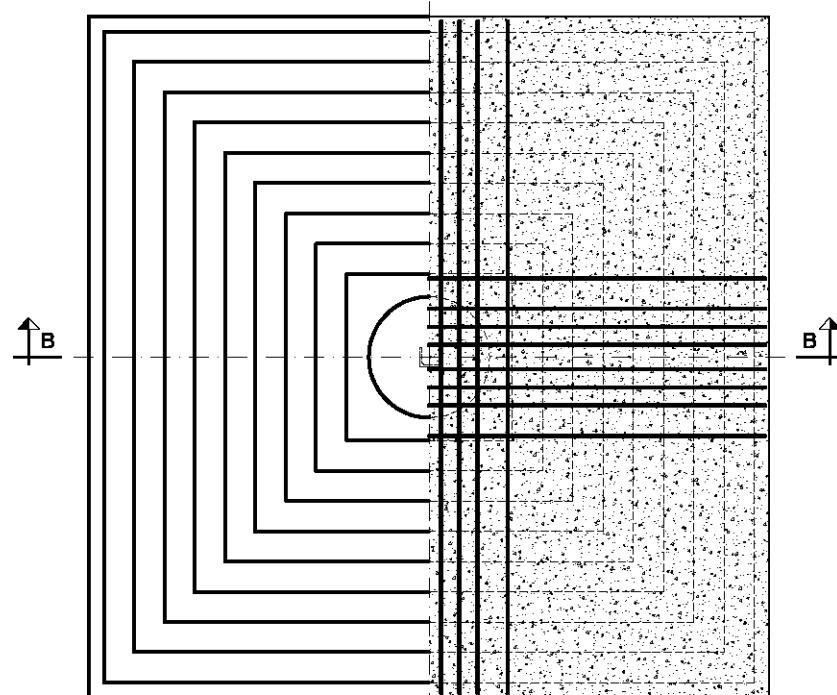
- *Tabella delle corrispondenze sostegni- monconi- fondazioni:*
 - SEMPLICE TERNA: doc. 150STINFON
 - DOPPIA TERNA: doc. 150DTINFON
- *Elenco documenti fondazioni- Rapporti di calcolo – Disegni costruttivi:*
 - SEMPLICE TERNA: doc. 150STINFON
 - DOPPIA TERNA: doc. 150DTINFON
- *Disegno costruttivo:* doc. P005DF010

11 FONDAZIONI DI CLASSE CR $\sigma_{amm} = 2,0 \text{ daN/cm}^2$ – F112

SEZIONE B-B PLINTO DI FONDAZIONE



PIANTA - SEZIONE A-A PLINTO FONDAZIONE



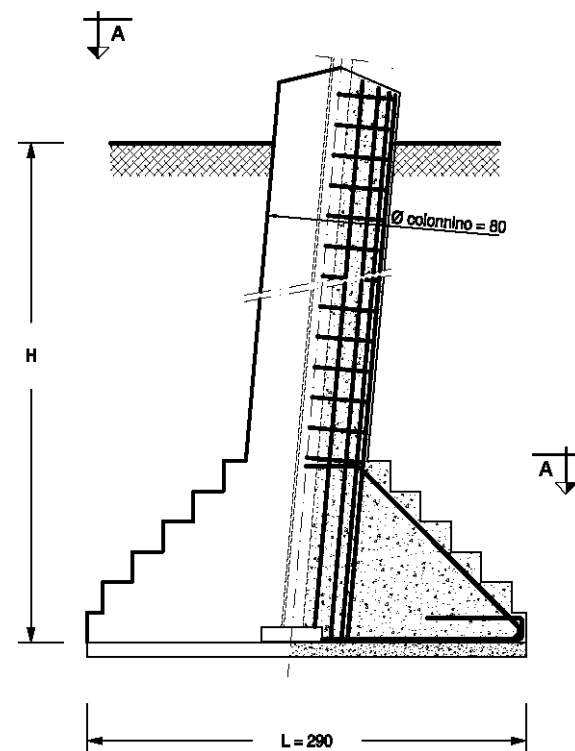
Fondazione		Massa armatura	Volumi			Carichi dimensionanti (daN)			Serie di impiego
Tipo	H (cm)	Ptot (kg)	Volume cls-250 (m³)	Volume cls-150 (m³)	Volume scavo (m³)	Compressione	Trazione	Taglio	ST/DT
112/405	405	766,33	20,324	2,025	84,038	206395	189104	10739	DT

DOCUMENTI DI RIFERIMENTO:

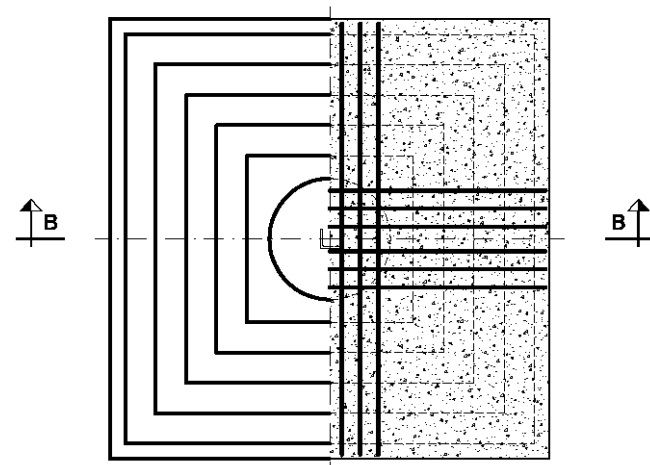
- *Tabella delle corrispondenze sostegni- monconi- fondazioni:*
 - DOPPIA TERNA: doc. 150DTINFON
- *Elenco documenti fondazioni- Rapporti di calcolo – Disegni costruttivi:*
 - DOPPIA TERNA: doc. 150DTINFDN
- *Disegno costruttivo:* doc. P005DF011

12 FONDAZIONI DI CLASSE CR $\sigma_{amm} = 2,0 \text{ daN/cm}^2$ – F113

SEZIONE B-B PLINTO DI FONDAZIONE



PIANTA - SEZIONE A-A PLINTO FONDAZIONE



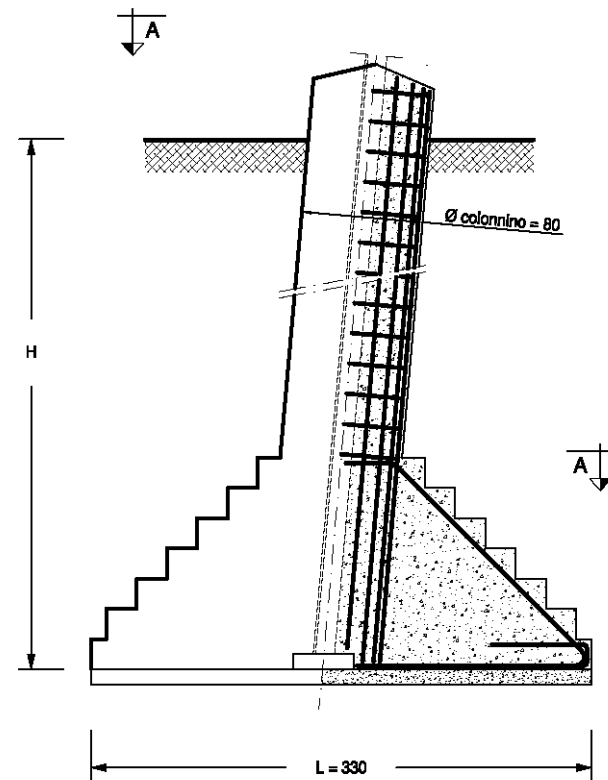
Fondazione		Massa armatura	Volumi			Carichi dimensionanti (daN)			Serie di impiego
Tipo	H (cm)	Ptot (kg)	Volume cls-250 (m³)	Volume cls-150 (m³)	Volume scavo (m³)	Compressione	Trazione	Taglio	ST/DT
113/405	405	597,98	7,246	0,841	34,902	107019	99769	21290	ST

DOCUMENTI DI RIFERIMENTO:

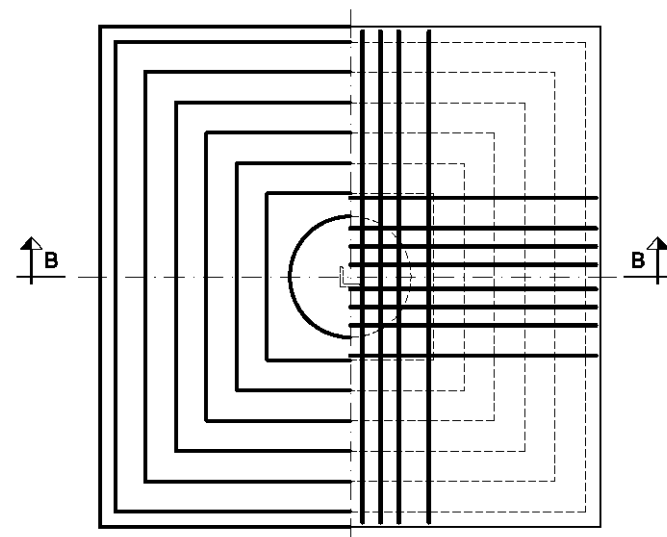
- *Tabella delle corrispondenze sostegni- monconi- fondazioni:*
- SEMPLICE TERNA: doc. 150STINFON
- *Elenco documenti fondazioni- Rapporti di calcolo – Disegni costruttivi:*
- SEMPLICE TERNA: doc. 150STINFDN
- *Disegno costruttivo:* doc. P005DF012

13 FONDAZIONI DI CLASSE CR $\sigma_{amm} = 2,0 \text{ daN/cm}^2$ – F114

SEZIONE B-B PLINTO DI FONDAZIONE



PIANTA - SEZIONE A-A PLINTO FONDAZIONE



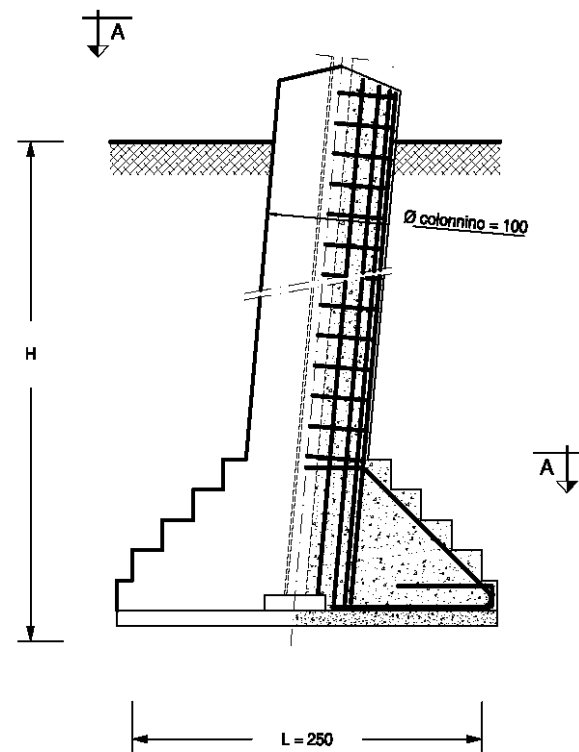
Fondazione		Massa armatura	Volumi			Carichi dimensionanti (daN)			Serie di impiego
Tipo	H (cm)	Ptot (kg)	Volume cls-250 (m³)	Volume cls-150 (m³)	Volume scavo (m³)	Compressione	Trazione	Taglio	ST/DT
114/375	375	598,75	9,412	1,089	41,927	116664	107642	17643	ST

DOCUMENTI DI RIFERIMENTO:

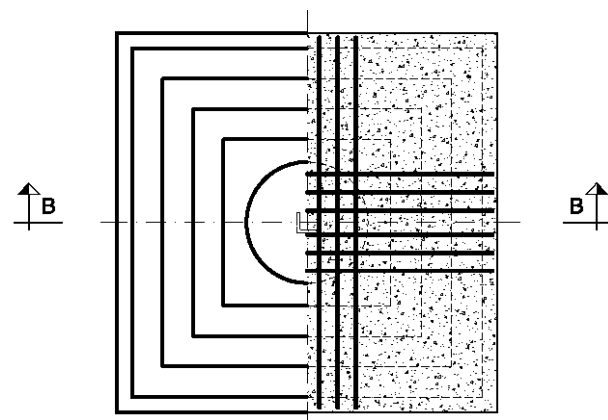
- *Tabella delle corrispondenze sostegni- monconi- fondazioni:*
 - SEMPLICE TERNA: doc. 150STINFON
- *Elenco documenti fondazioni- Rapporti di calcolo – Disegni costruttivi:*
 - SEMPLICE TERNA: doc. 150STINFDN
- *Disegno costruttivo:* doc. P005DF013

14 FONDAZIONI DI CLASSE CR $\sigma_{amm} = 3,9 \text{ daN/cm}^2$ – F115

SEZIONE B-B PLINTO DI FONDAZIONE



PIANTA - SEZIONE A-A PLINTO FONDAZIONE



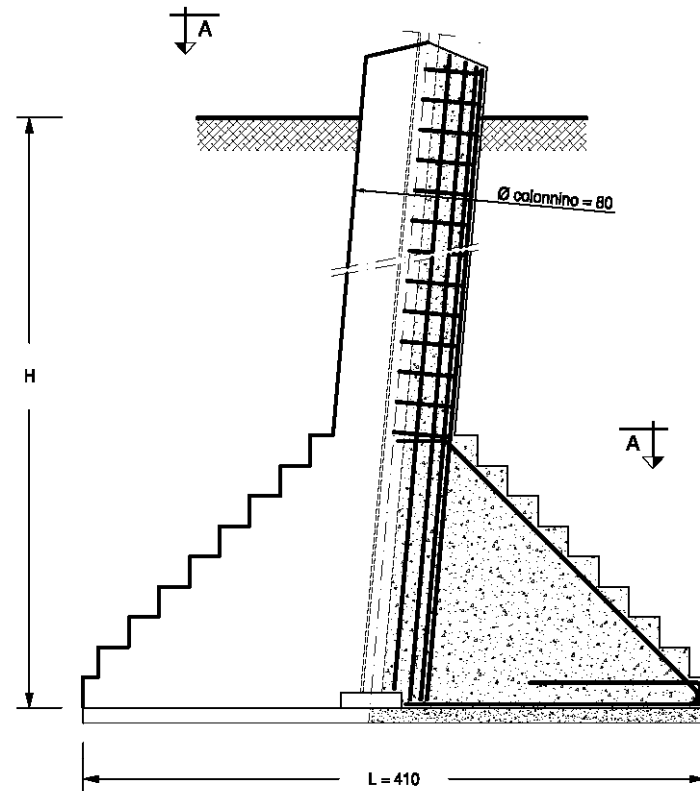
Fondazione		Massa armatura	Volumi			Carichi dimensionanti (daN)			Serie di impiego
Tipo	H (cm)	Ptot (kg)	Volume cls-250 (m³)	Volume cls-150 (m³)	Volume scavo (m³)	Compressione	Trazione	Taglio	ST/DT
115/375	375	445,08	6,196	0,625	24,063	98572	88196	16033	ST

DOCUMENTI DI RIFERIMENTO:

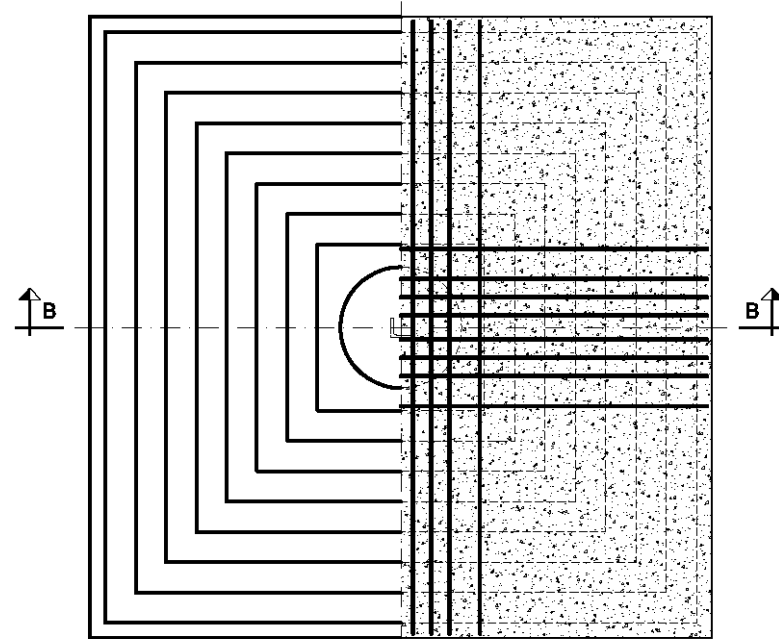
- *Tabella delle corrispondenze sostegni- monconi- fondazioni:*
- SEMPLICE TERNA: doc. 150STINFON
- *Elenco documenti fondazioni- Rapporti di calcolo – Disegni costruttivi:*
- SEMPLICE TERNA: doc. 150STINFDN
- *Disegno costruttivo:* doc. P005DF014

15 FONDAZIONI DI CLASSE CR $\sigma_{amm} = 3,9 \text{ daN/cm}^2$ – F116

SEZIONE B-B PLINTO DI FONDAZIONE



PIANTA - SEZIONE A-A PLINTO FONDAZIONE



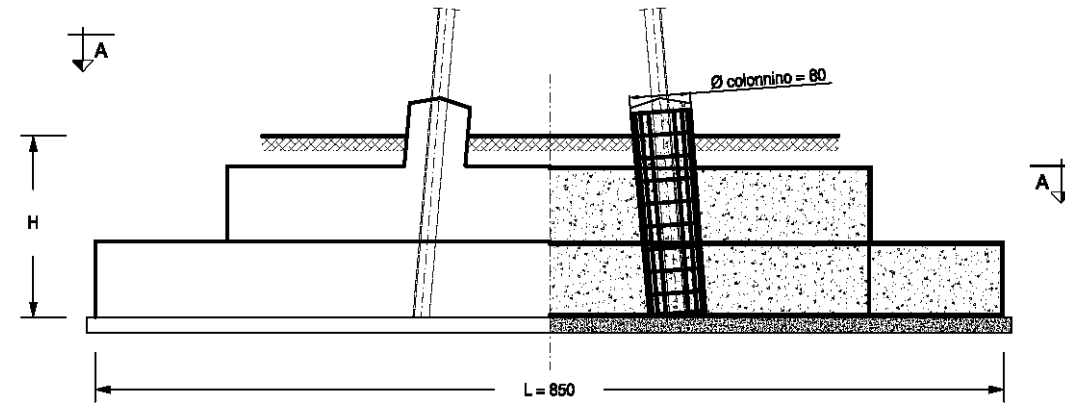
Fondazione		Massa armatura	Volumi			Carichi dimensionanti (daN)			Serie di impiego
Tipo	H (cm)	Ptot (kg)	Volume cls-250 (m³)	Volume cls-150 (m³)	Volume scavo (m³)	Compressione	Trazione	Taglio	ST/DT
116/405	405	735,65	16,038	1,681	69,762	189620	175145	14204	DT

DOCUMENTI DI RIFERIMENTO:

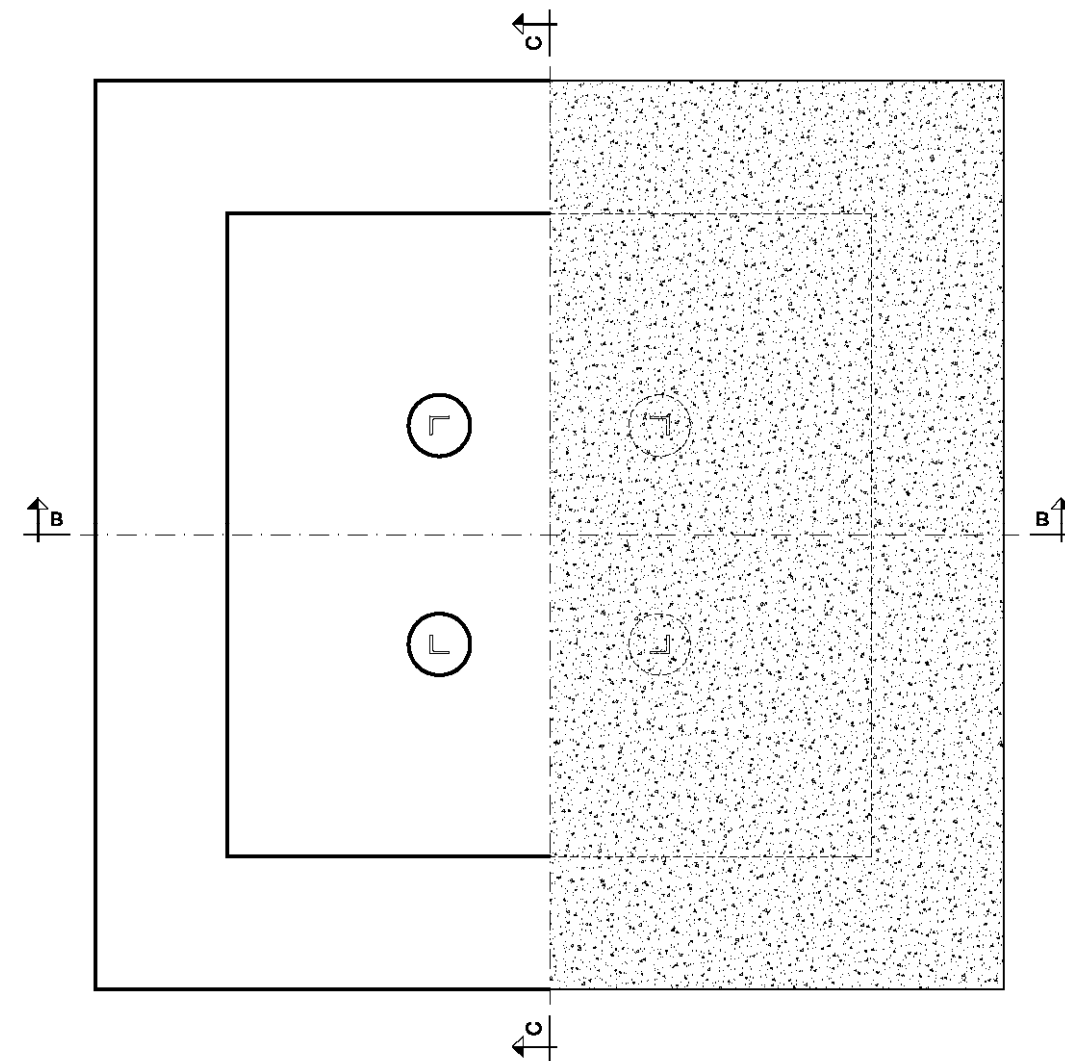
- *Tabella delle corrispondenze sostegni- monconi- fondazioni:*
- DOPPIA TERNA: doc. 150DTINFON
- *Elenco documenti fondazioni- Rapporti di calcolo – Disegni costruttivi:*
- DOPPIA TERNA: doc. 150DTINFDN
- *Disegno costruttivo:* doc. P005DF015

16 FONDAZIONI DI CLASSE CR $\sigma_{amm} = 2,0 \text{ daN/cm}^2 - \text{F301}$

SEZIONE B-B/C-C PLINTO DI FONDAZIONE



PIANTA - SEZIONE A-A PLINTO FONDAZIONE

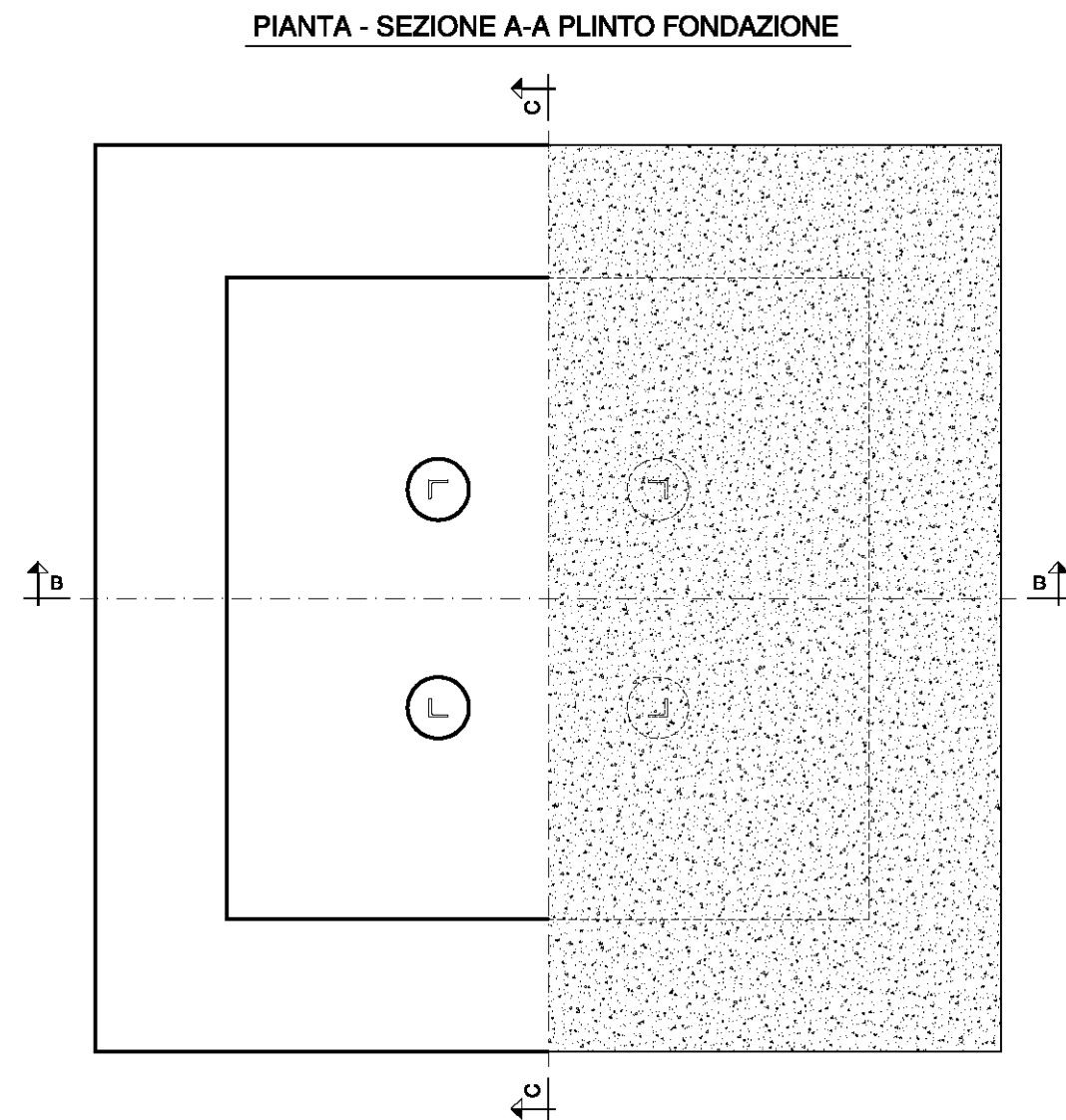
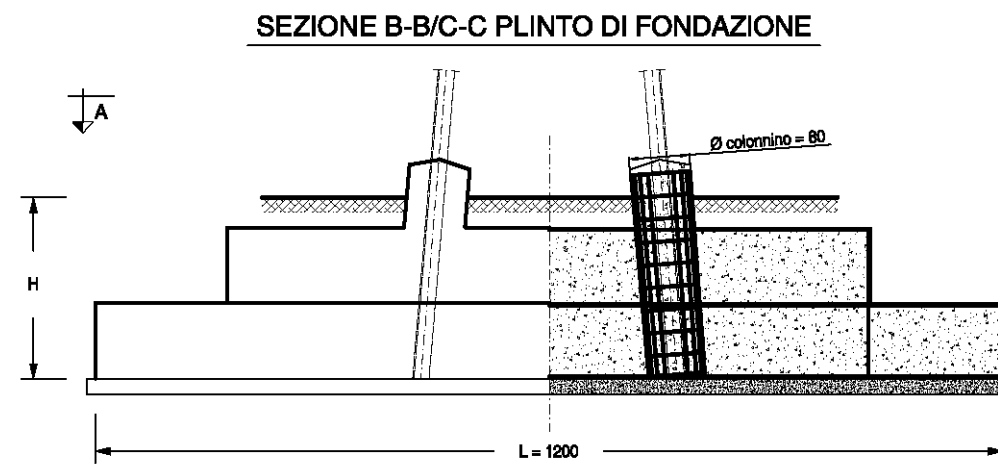


Fondazione		Massa armatura	Volumi			Carichi dimensionanti (daN)					Serie di impiego	
Tipo	H (cm)	Ptot (kg)	Volume cls-250 (m ³)	Volume cls-150 (m ³)	Volume scavo (m ³)	Fx	Fy	P	Mx	My	Azione di riferimento	ST/DT
301/240	240	7258	78,7	15,1	196,8	1,98 E+04	-3,36E+04	2,76E+04	3,71E+05	2,45E+05	Max momento MX e max azione verticale	ST
						5,47E+04	-2,98E+03	2,21E+04	4,27E+04	5,95E+05	Max momento MY	

DOCUMENTI DI RIFERIMENTO:

- *Tabella delle corrispondenze sostegni- monconi- fondazioni:*
 - SEMPLICE TERNA: doc. 150STINFON
- *Elenco documenti fondazioni- Rapporti di calcolo – Disegni costruttivi:*
 - SEMPLICE TERNA: doc. 150STINFON
- *Disegno costruttivo:* doc. P005DFB02

17 FONDAZIONI DI CLASSE CR $\sigma_{amm} = 2,0 \text{ daN/cm}^2 - F302$



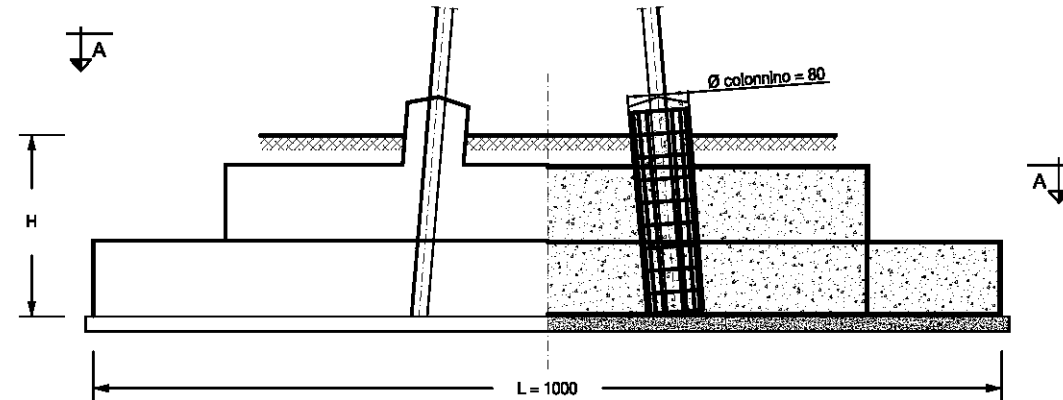
Fondazione		Massa armatura	Volumi			Carichi dimensionanti (daN)					Serie di impiego	
Tipo	H (cm)	Ptot (kg)	Volume cls-250 (m ³)	Volume cls-150 (m ³)	Volume scavo (m ³)	Fx	Fy	P	Mx	My	Azione di riferimento	ST/DT
302/240	240	17375	218,0	29,8	387,0	-3,40 E+04	-6,08E+04	5,15E+04	8,16E+05	-4,67E+05	Max momento MX e max azione verticale	DT
						9,88E+04	-4,03E+03	1,21E+04	6,90E+04	1,29E+06	Max momento MY	

DOCUMENTI DI RIFERIMENTO:

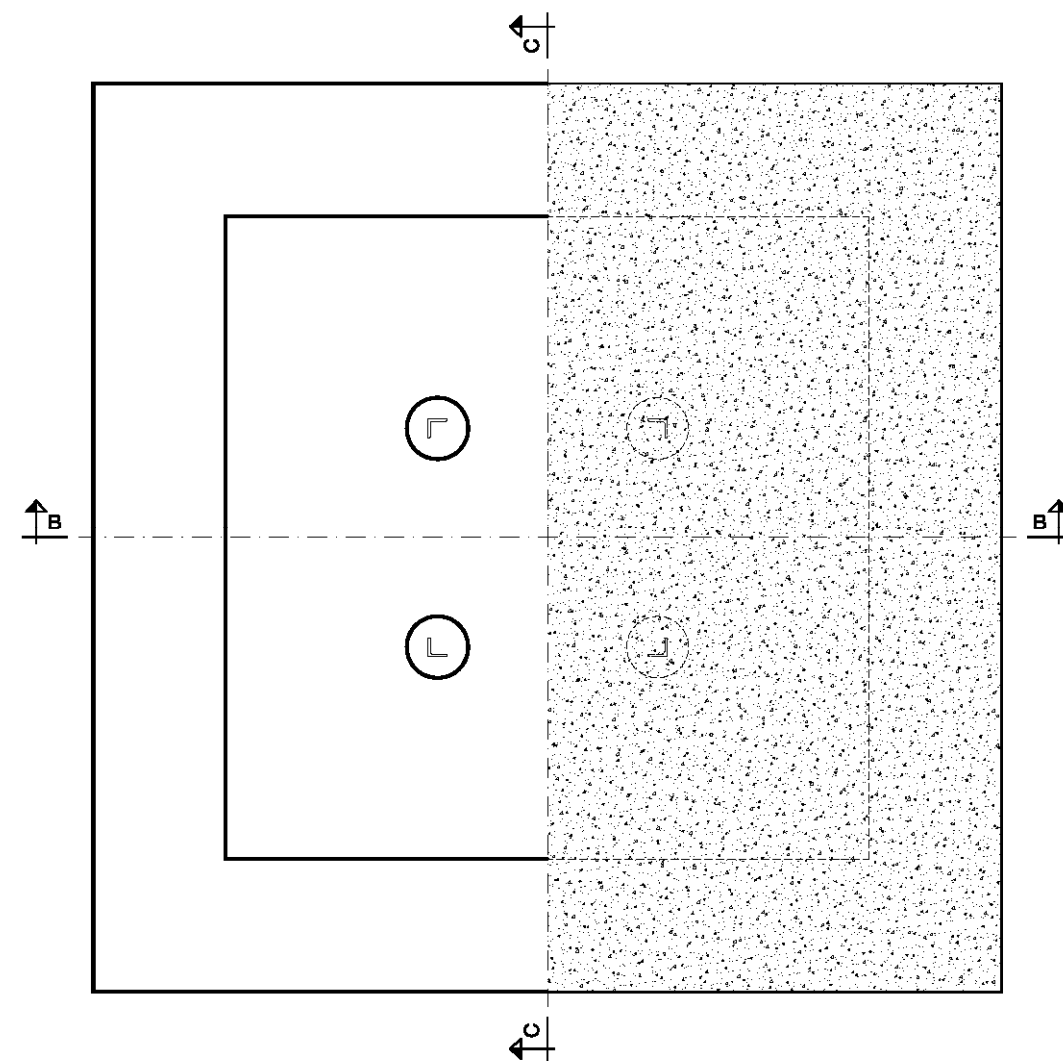
- *Tabella delle corrispondenze sostegni- monconi- fondazioni:*
- DOPPIA TERNA: doc. 150DTINFON
- *Elenco documenti fondazioni- Rapporti di calcolo – Disegni costruttivi:*
- DOPPIA TERNA: doc. 150DTINFDN
- *Disegno costruttivo:* doc. P005DFB03

18 FONDAZIONI DI CLASSE CR $\sigma_{amm} = 3,9 \text{ daN/cm}^2$ – F303

SEZIONE B-B/C-C PLINTO DI FONDAZIONE



PIANTA - SEZIONE A-A PLINTO FONDAZIONE



Fondazione		Massa armatura	Volumi			Carichi dimensionanti (daN)						Serie di impiego
Tipo	H (cm)	Ptot (kg)	Volume cls-250 (m ³)	Volume cls-150 (m ³)	Volume scavo (m ³)	Fx	Fy	P	Mx	My	Azione di riferimento	ST/DT
303/300	300	11725	142,3	20,8	332,9	1,02 E+05	-4,03E+03	1,71E+04	7,50E+04	2,16E+06	Max momento MY e max azione verticale	DT
						3,48E+04	-6,08E+04	5,68E+04	9,36E+05	7,65E+05	Max momento MX	

DOCUMENTI DI RIFERIMENTO:

- *Tabella delle corrispondenze sostegni- monconi- fondazioni:*
 - DOPPIA TERNA: doc. 150DTINFON
- *Elenco documenti fondazioni- Rapporti di calcolo – Disegni costruttivi:*
 - DOPPIA TERNA: doc. 150DTINFON
- *Disegno costruttivo:* doc. P005DFB01

**LINEE 132-150 kV SEMPLICE E DOPPIA TERNA
CONDUTTORE Ø 31,5 mm - TIRO PIENO**

RACCOLTA MONCONI

Storia delle revisioni

Rev. 00	del 28/06/2012	Il documento viene redatto in prima emissione
---------	----------------	---

ISC – Uso INTERNO

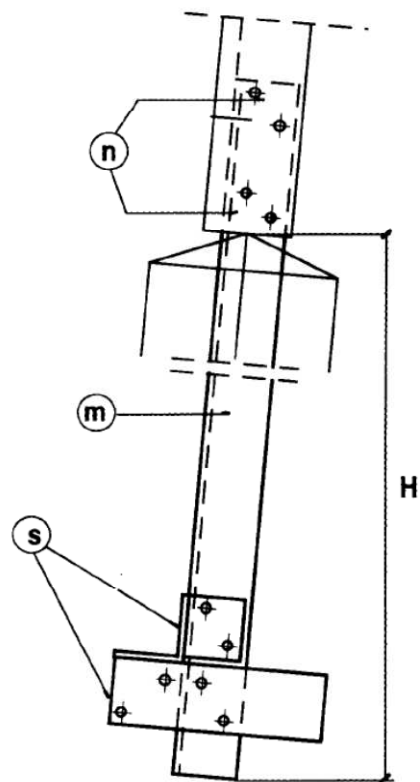
Elaborato		Verificato		Approvato
ITI s.r.l.		P. Berardi SRI-SVT-LAE	A. Guarneri SRI-SVT-LAE	A. Posati SRI-SVT-LAE

SOMMARIO

1	MONCONI F43.....	3
2	MONCONI F44.....	4
3	MONCONI F45.....	5
4	MONCONI F46.....	6
5	MONCONI F48.....	7
6	MONCONI F49.....	8
7	MONCONI F50.....	9
8	MONCONI F53.....	10
9	MONCONI F54.....	11
10	MONCONI F55.....	12
11	MONCONI F56.....	13

1 MONCONI F43

Tipo	H (mm)	Massa (kg)	Serie di impiego	MONCONI (m)	ANGOLARE L 130 x 10 A	BULLONI (n)
			ST/DT	SQUADRETTE (s)	ANGOLARE L 150 x 12 A	BULLONI (s)
43/1	3100	93	ST			8 Ø 20
43/2	3300	97	ST			6 Ø 24
43/3	3700	106	ST			



NOTE:

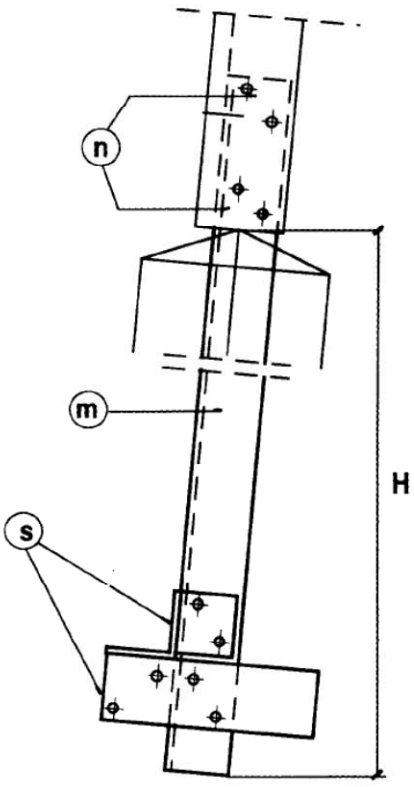
1. Per le marcature vedere documento LIN_00S10051.
2. Prescrizioni per la fornitura, la costruzione e il collaudo vedere documento LIN_00S10001, LIN_00S10002, LIN_00S10003.
3. L'unità di misura per gli elementi strutturali è il numero degli esemplari (n).

DOCUMENTI DI RIFERIMENTO:

- *Tabella delle corrispondenze sostegni- monconi- fondazioni:*
 - SEMPLICE TERNA: doc. 150STINFON
- *Elenco documenti monconi- Rapporti di calcolo – Disegni costruttivi:*
 - SEMPLICE TERNA: doc. 150STINMNC
- *Disegno costruttivo:* doc. P005DX001

2 MONCONI F44

Tipo	H (mm)	Massa (kg)	Serie di impiego	MONCONI (m)	ANGOLARE L 140 x 12 A	BULLONI (n) 8 Ø 20
			ST/DT	SQUADRETTE (s)	ANGOLARE L 140 x 12 A L 180 x 16 A	BULLONI (s) 12 Ø 24
44/1	3100	146	ST			
44/2	3200	148	ST			
44/3	3300	151	ST e DT			
44/4	3400	154	ST e DT			
44/5	3500	156	ST e DT			
44/6	3700	162	ST			
44/7	3900	167	ST e DT			

**NOTE:**

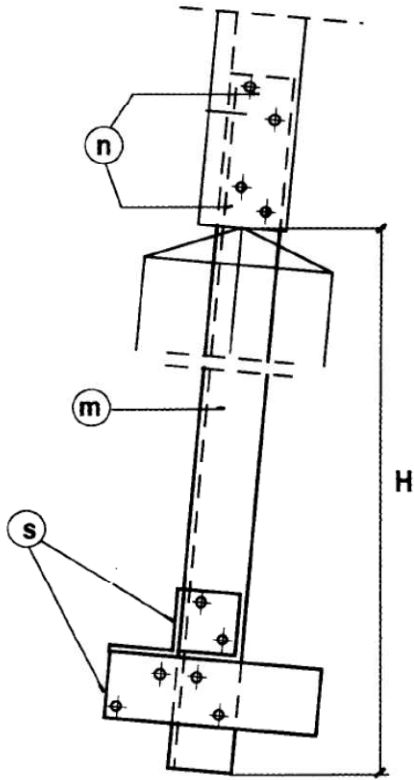
- Per le marcature vedere documento LIN_00S10051.
- Prescrizioni per la fornitura, la costruzione e il collaudo vedere documento LIN_00S10001, LIN_00S10002, LIN_00S10003.
- L'unità di misura per gli elementi strutturali è il numero degli esemplari (n).

DOCUMENTI DI RIFERIMENTO:

- Tabella delle corrispondenze sostegni- monconi- fondazioni:*
 - SEMPLICE TERNA: doc. 150STINFON
 - DOPPIA TERNA: doc. 150DTINFON
- Elenco documenti monconi- Rapporti di calcolo – Disegni costruttivi:*
 - SEMPLICE TERNA: doc. 150STINMNC
 - DOPPIA TERNA: doc. 150DTINMNC
- Disegno costruttivo:* doc. P005DX002

3 MONCONI F45

Tipo	H (mm)	Massa (kg)	Serie di impiego	MONCONI (m)	ANGOLARE L 150 x 16 A	BULLONI (n) 8 Ø 24
			ST/DT	SQUADRETTE (s)	ANGOLARE L 150 x 16 A L 200 x 16 A	BULLONI (s) 18 Ø 24
45/1	3400	215	ST e DT			
45/2	3600	223	ST e DT			
45/3	3900	234	ST e DT			
45/4	4200	245	ST e DT			



NOTE:

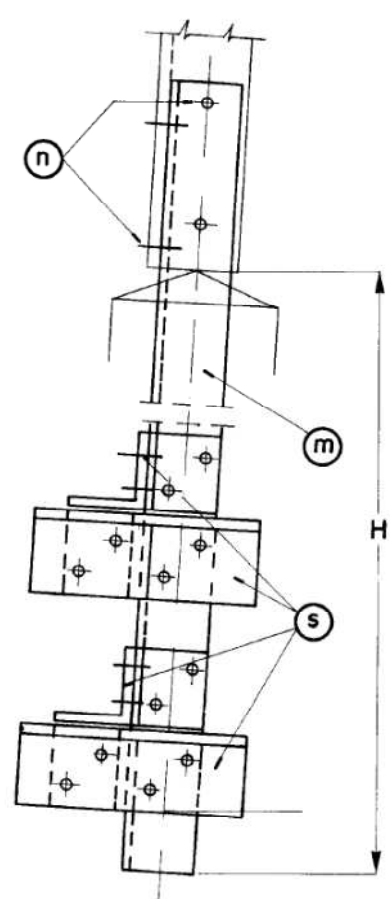
1. Per le marcature vedere documento LIN_00S10051.
2. Prescrizioni per la fornitura, la costruzione e il collaudo vedere documento LIN_00S10001, LIN_00S10002, LIN_00S10003.
3. L'unità di misura per gli elementi strutturali è il numero degli esemplari (n).

DOCUMENTI DI RIFERIMENTO:

- *Tabella delle corrispondenze sostegni- monconi- fondazioni:*
 - SEMPLICE TERNA: doc. 150STINFON
 - DOPPIA TERNA: doc. 150DTINFON
- *Elenco documenti monconi- Rapporti di calcolo – Disegni costruttivi:*
 - SEMPLICE TERNA: doc. 150STINMNC
 - DOPPIA TERNA: doc. 150DTINMNC
- *Disegno costruttivo:* doc. P005DX003

4 MONCONI F46

Tipo	H (mm)	Massa (kg)	Serie di impiego	MONCONI (m)	ANGOLARE L 150 x 18 A	BULLONI (n) 6 Ø 24
			ST/DT	SQUADRETTE (s)	ANGOLARE L 150 x 18 A	BULLONI (s) 24 Ø 24
46/1	3400	259	ST e DT			
46/2	3500	263	ST e DT			
46/3	3600	267	ST			
46/4	4200	293	ST e DT			
46/5	4400	301	ST			
46/6	4100	288	ST			



NOTE:

1. Per le marcature vedere documento LIN_00S10051.
2. Prescrizioni per la fornitura, la costruzione e il collaudo vedere documento LIN_00S10001, LIN_00S10002, LIN_00S10003.
3. L'unità di misura per gli elementi strutturali è il numero degli esemplari (n).

DOCUMENTI DI RIFERIMENTO:

- *Tabella delle corrispondenze sostegni- monconi- fondazioni:*
 - SEMPLICE TERNA: doc. 150STINFON
 - DOPPIA TERNA: doc. 150DTINFON
- *Elenco documenti monconi- Rapporti di calcolo – Disegni costruttivi:*
 - SEMPLICE TERNA: doc. 150STINMNC
 - DOPPIA TERNA: doc. 150DTINMNC
- *Disegno costruttivo:* doc. P005DX004

5 MONCONI F48

Tipo	H (mm)	Massa (kg)	Serie di impiego	MONCONI (m)	ANGOLARE L 150 x 14 A	BULLONI (n) 6 Ø 20
			ST/DT	SQUADRETTE (s)	ANGOLARE L 150 x 16 A L 200 x 16 A	BULLONI (s) 18 Ø 24
48/1	3400	196	ST e DT			
48/2	3600	203	ST e DT			
48/3	3900	213	ST e DT			

The diagram illustrates the vertical assembly of the MONCONI F48. It shows a central vertical post with a top section labeled 'n' containing several bolts. Below this is a section labeled 'm' which is a cross-arm or bracket. At the bottom, a section labeled 's' is a horizontal base plate with four bolts. The total height of the assembly is indicated by a vertical dimension line labeled 'H'.

NOTE:

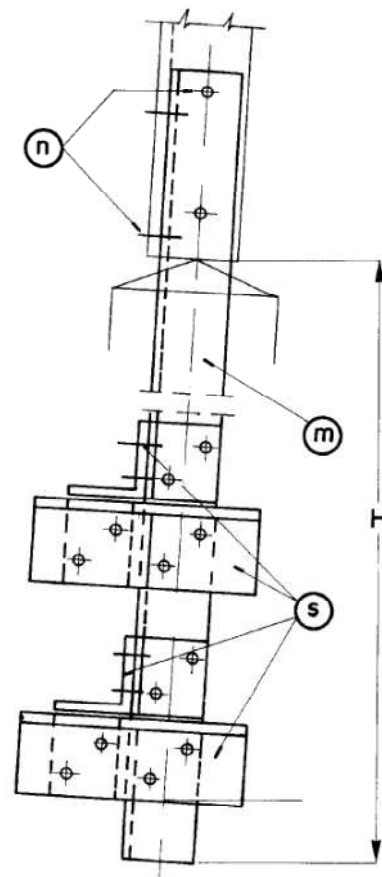
1. Per le marcature vedere documento LIN_00S10051.
2. Prescrizioni per la fornitura, la costruzione e il collaudo vedere documento LIN_00S10001, LIN_00S10002, LIN_00S10003.
3. L'unità di misura per gli elementi strutturali è il numero degli esemplari (n).

DOCUMENTI DI RIFERIMENTO:

- *Tabella delle corrispondenze sostegni- monconi- fondazioni:*
 - SEMPLICE TERNA: doc. 150STINFON
 - DOPPIA TERNA: doc. 150DTINFON
- *Elenco documenti monconi- Rapporti di calcolo – Disegni costruttivi:*
 - SEMPLICE TERNA: doc. 150STINMNC
 - DOPPIA TERNA: doc. 150DTINMNC
- *Disegno costruttivo:* doc. P005DX005

6 MONCONI F49

Tipo	H (mm)	Massa (kg)	Serie di impiego	MONCONI (m)	ANGOLARE L 200 x 16 A	BULLONI (n)
			ST/DT	SQUADRETTE (s)	ANGOLARE L 150 x 18 A	BULLONI (s)
49/1	3500	309	ST			
49/2	3600	314	ST			
49/3	3700	319	ST			
49/4	4000	334	ST			
49/5	4200	344	ST			



NOTE:

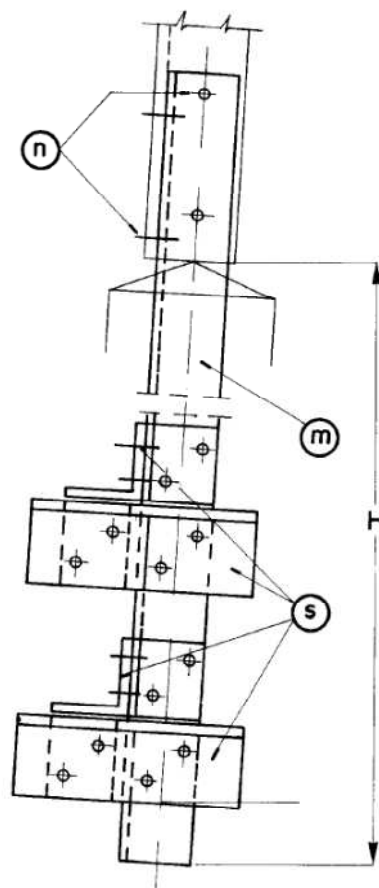
1. Per le marcature vedere documento LIN_00S10051.
2. Prescrizioni per la fornitura, la costruzione e il collaudo vedere documento LIN_00S10001, LIN_00S10002, LIN_00S10003.
3. L'unità di misura per gli elementi strutturali è il numero degli esemplari (n).

DOCUMENTI DI RIFERIMENTO:

- *Tabella delle corrispondenze sostegni- monconi- fondazioni:*
 - SEMPLICE TERNA: doc. 150STINFON
- *Elenco documenti monconi- Rapporti di calcolo – Disegni costruttivi:*
 - SEMPLICE TERNA: doc. 150STINMNC
- *Disegno costruttivo:* doc. P005DX006

7 MONCONI F50

Tipo	H (mm)	Massa (kg)	Serie di impiego	MONCONI (m)	ANGOLARE L 200 x 22 A	BULLONI (n) 8 Ø 24
			ST/DT	SQUADRETTE (s)	ANGOLARE L 180 x 20 A	BULLONI (s) 36 Ø 24
50/1	3400	419	ST e DT			
50/2	3700	439	ST e DT			
50/3	3800	446	ST e DT			
50/4	4000	460	ST e DT			
50/5	4100	467	ST			
50/6	4400	487	ST			
50/7	2750	374	ST			



NOTE:

- Per le marcature vedere documento LIN_00S10051.
- Prescrizioni per la fornitura, la costruzione e il collaudo vedere documento LIN_00S10001, LIN_00S10002, LIN_00S10003.
- L'unità di misura per gli elementi strutturali è il numero degli esemplari (n).

DOCUMENTI DI RIFERIMENTO:

- *Tabella delle corrispondenze sostegni- monconi- fondazioni:*
 - SEMPLICE TERNA: doc. 150STINFON
 - DOPPIA TERNA: doc. 150DTINFON
- *Elenco documenti monconi- Rapporti di calcolo – Disegni costruttivi:*
 - SEMPLICE TERNA: doc. 150STINMNC
 - DOPPIA TERNA: doc. 150DTINMNC
- *Disegno costruttivo:* doc. P005DX007

8 MONCONI F53

Tipo	H (mm)	Massa (kg)	Serie di impiego	MONCONI (m)	ANGOLARE L 200 x 24 A	BULLONI (n) 8 Ø 24
			ST/DT	SQUADRETTE (s)	ANGOLARE L 180 x 20 A	BULLONI (s) 12 Ø 24 (Lung.80) 24 Ø 24 (Lung.85)
53/1	3400	443	ST			
53/2	3800	473	ST			

The drawing illustrates a vertical tower structure. It features a central vertical shaft with several horizontal cross-arms. Bolts are indicated by circles with 'n' inside. Angles are shown with 'm' in a circle, and brackets with 's' in a circle. A vertical dimension line on the right is labeled 'H', representing the total height of the structure.

NOTE:

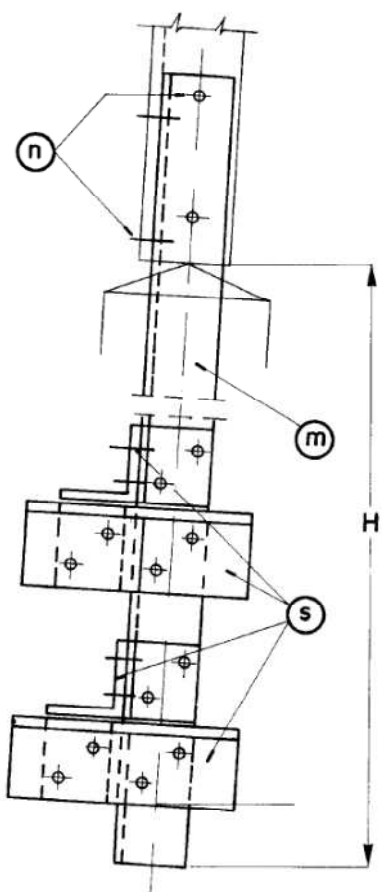
1. Per le marcature vedere documento LIN_00S10051.
2. Prescrizioni per la fornitura, la costruzione e il collaudo vedere documento LIN_00S10001, LIN_00S10002, LIN_00S10003.
3. L'unità di misura per gli elementi strutturali è il numero degli esemplari (n).

DOCUMENTI DI RIFERIMENTO:

- *Tabella delle corrispondenze sostegni- monconi- fondazioni:*
 - SEMPLICE TERNA: doc. 150STINFON
- *Elenco documenti monconi- Rapporti di calcolo – Disegni costruttivi:*
 - SEMPLICE TERNA: doc. 150STINMNC
- *Disegno costruttivo:* doc. P005DX008

9 MONCONI F54

Tipo	H (mm)	Massa (kg)	Serie di impiego	MONCONI (m)	ANGOLARE L 180 x 18 A	BULLONI (n) 8 Ø 24
			ST/DT	SQUADRETTE (s)	ANGOLARE L 150 x 18 A	BULLONI (s) 24 Ø 24
54/1	3700	311	ST e DT			
54/2	4000	326	DT			
54/3	4400	346	ST			



NOTE:

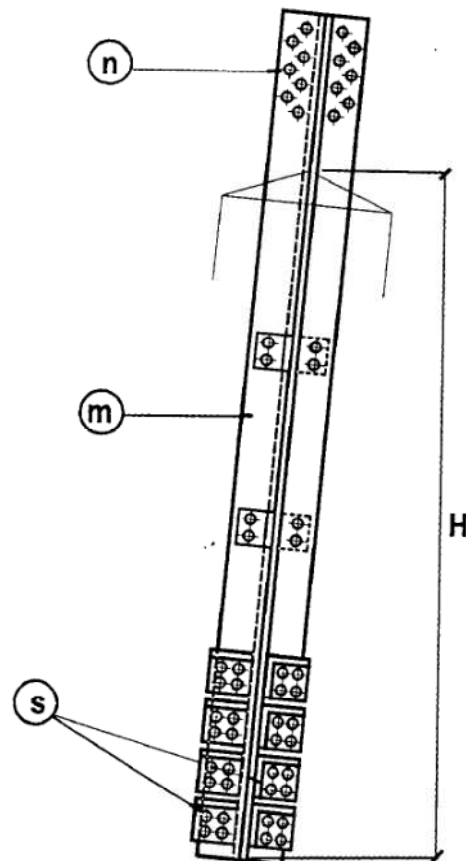
1. Per le marcature vedere documento LIN_00S10051.
2. Prescrizioni per la fornitura, la costruzione e il collaudo vedere documento LIN_00S10001, LIN_00S10002, LIN_00S10003.
3. L'unità di misura per gli elementi strutturali è il numero degli esemplari (n).

DOCUMENTI DI RIFERIMENTO:

- *Tabella delle corrispondenze sostegni- monconi- fondazioni:*
 - SEMPLICE TERNA: doc. 150STINFON
 - DOPPIA TERNA: doc. 150DTINFON
- *Elenco documenti monconi- Rapporti di calcolo – Disegni costruttivi:*
 - SEMPLICE TERNA: doc. 150STINMNC
 - DOPPIA TERNA: doc. 150DTINMNC
- *Disegno costruttivo:* doc. P005DX009

10 MONCONI F55

Tipo	H (mm)	Massa (kg)	Serie di impiego	MONCONI (m)	ANGOLARE L 180 x 18 A	BULLONI (n)
			ST/DT	SQUADRETTE (s)	ANGOLARE L 180 x18 A	BULLONI (s)
55/1	3800	613	DT			
55/2	4400	673	DT			
55/3	3350	567	DT			
55/4	2750	466	DT			



NOTE:

4. Per le marcature vedere documento LIN_00S10051.
5. Prescrizioni per la fornitura, la costruzione e il collaudo vedere documento LIN_00S10001, LIN_00S10002, LIN_00S10003.
6. L'unità di misura per gli elementi strutturali è il numero degli esemplari (n).

DOCUMENTI DI RIFERIMENTO:

- *Tabella delle corrispondenze sostegni- monconi- fondazioni:*
 - DOPPIA TERNA: doc. 150DTINFON
- *Elenco documenti monconi- Rapporti di calcolo – Disegni costruttivi:*
 - DOPPIA TERNA: doc. 150DTINMNC
- *Disegno costruttivo:* doc. P006DX001

UNIFICAZIONE

ENEL

FONDAZIONI SU PALI TRIVELLATI

LF 20

Marzo 1992
Ed. 1 - 1/1

Ⓛ

