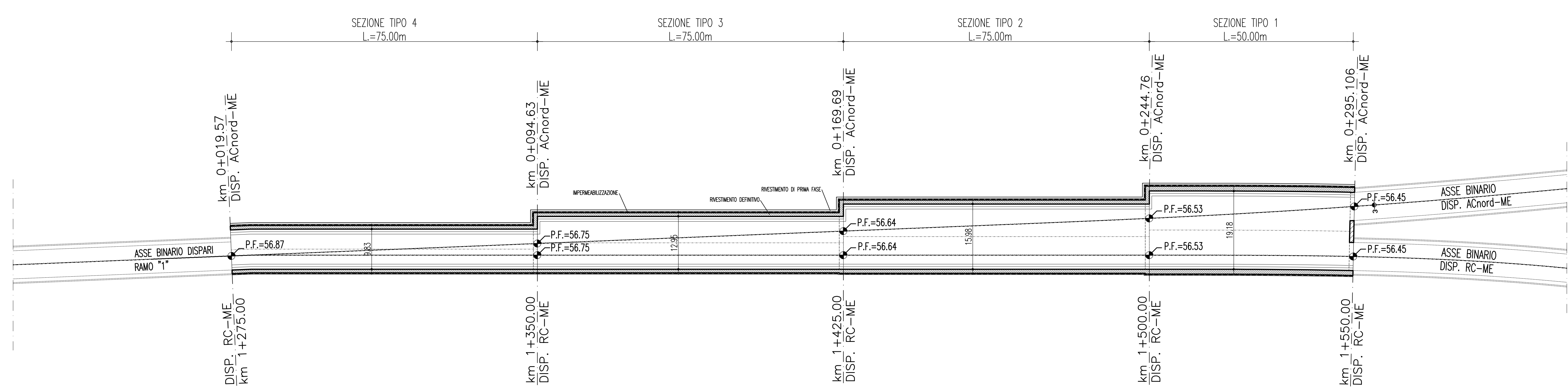
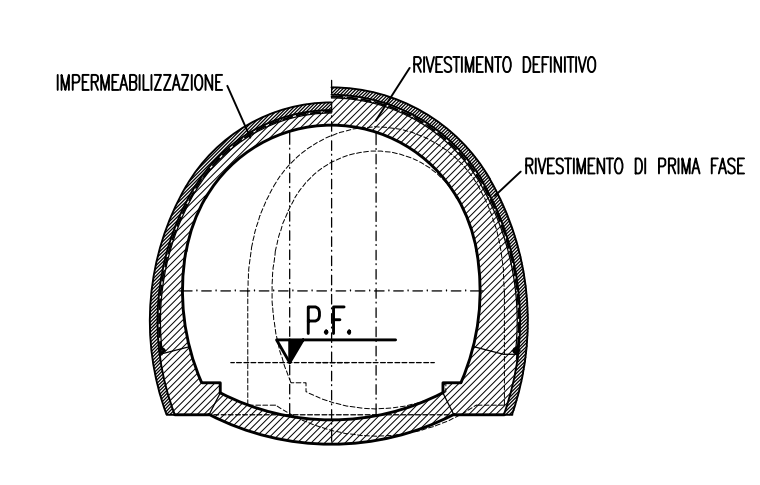


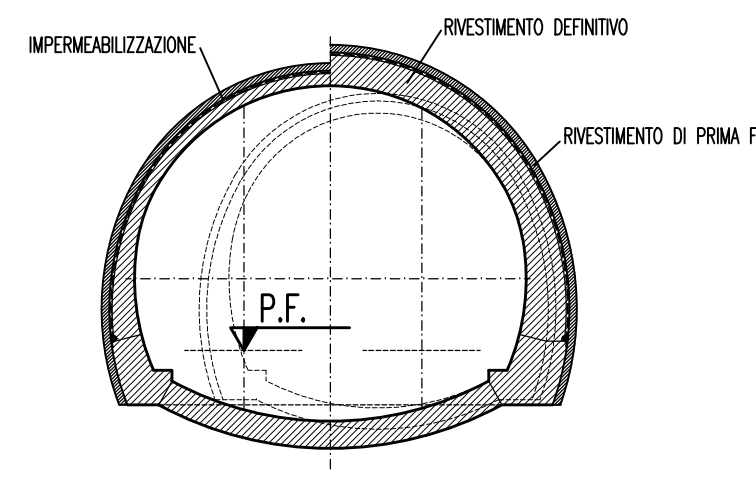
PLANIMETRIA
SCALA 1:500



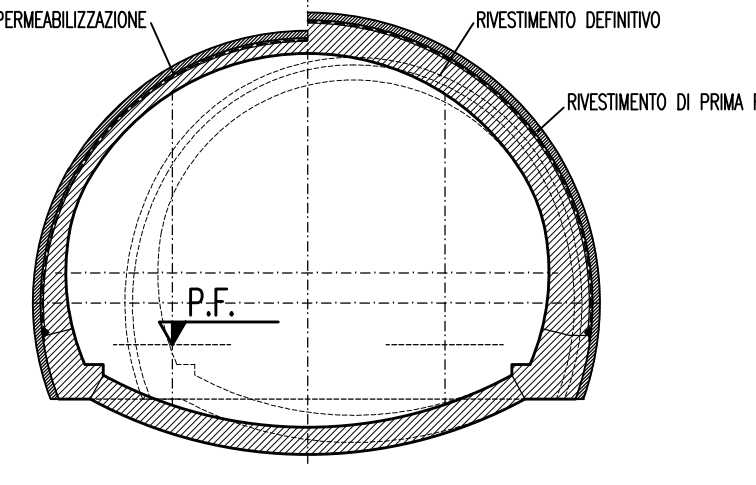
SEZIONE TIPO "4"



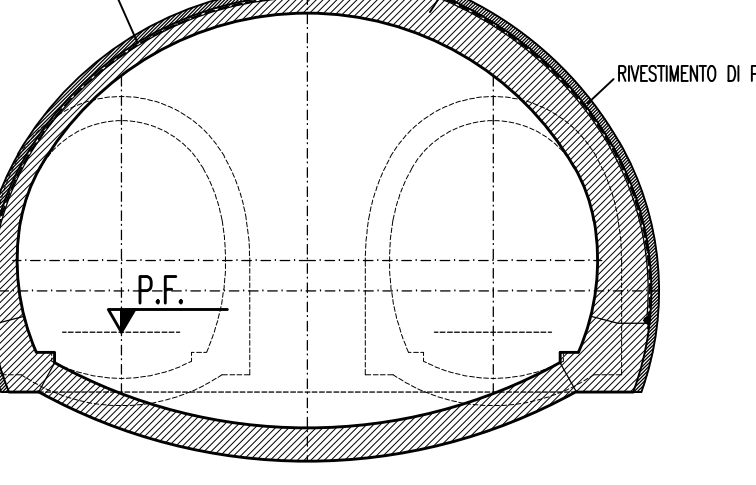
SEZIONE TIPO "3"



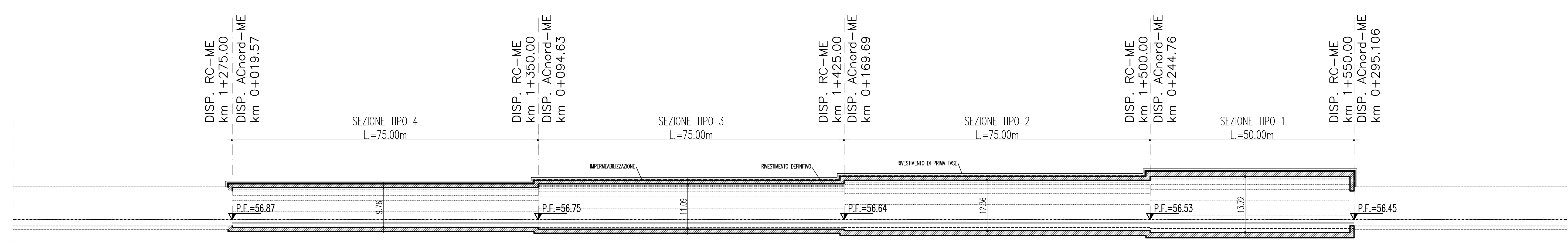
SEZIONE TIPO "2"



SEZIONE TIPO "1"



PROFILO
SCALA 1:500



NOTE GENERALI

TABELLA MATERIALI

RIVESTIMENTI DEFINITIVI	
CALCESTRUZZO PER RIV. DEFINITIVO	
- classe di esposizione ambientale XC2(*) (UNI 11104 e UNI EN 206-1)	C25/30 tipo II
- classe di resistenza min. (UNI EN 206)	42,5 o 42,5R
- tipo di cemento	320 Kg/m ³
- dosaggio minimo di cemento	320 Kg/m ³
MACRONE DI PULIZIA	
- classe di esposizione ambientale X0 (UNI 11104 e UNI EN 206-1)	C12/15
- classe di resistenza min. (UNI EN 206)	
ACCIAIO PER CA	
- tipo di acciaio	S450C
- spessore minimo	>5cm

(*) LA CLASSE DI ESPOSIZIONE AMBIENTALE DEL RIVESTIMENTO DEFINITIVO E' PREVISTA X02 IN PRESENZA DI AMBIENTE CHIMICAMENTE AGGRESSIVO. PER LA TRATTA DI APPLICAZIONE SI VEDA IL PROFILO GEOMECCANICO.

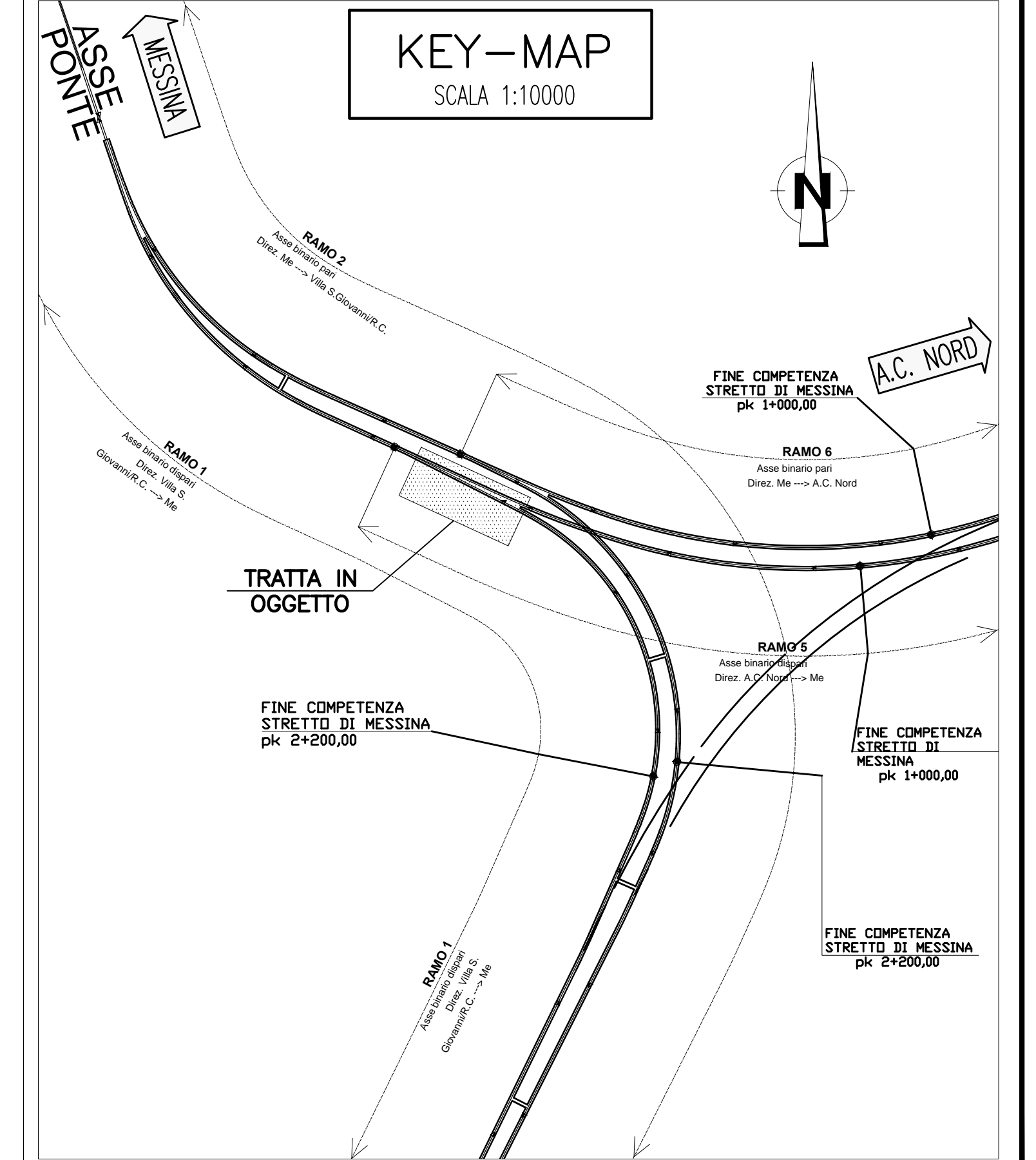
NOTE

- EVENTUALI DIFFERENZE TRA LE MISURE TOTALI E LE SOMMATORIE DELLE MISURE PARZIALI SONO DOVUTE AGLI ARROTONDAMENTI AUTOMATICI DI AUTOCAD.
- PER IL SISTEMA DI IMPERMEABILIZZAZIONE E DRENAGGIO SI RIMANDA A SPECIFICI ELABORATI.

LEGENDA

- P.C.1	PIANO DEI CENTRI 1
- P.C.2	PIANO DEI CENTRI 2
- P.C.3	PIANO DEI CENTRI 3
- P.F.	PIANO FERRO
- Q.S.	QUOTA DI SCAVO

KEY-MAP
SCALA 1:10000



Stretto di Messina
Concessionaria per la progettazione, realizzazione e gestione del collegamento stabile tra lo Scalo e il Cardello (Legge n° 1158 del 12 dicembre 1971, modificata dal D.Lgs. n° 114 del 24 aprile 2003)

Eurolink

PONTE SULLO STRETTO DI MESSINA

PROGETTO DEFINITIVO

EUROLINK S.C.p.A.
IMPREGLIO S.p.A. (Mandataria)
SOCIETA' ITALIANA PER CONDOTTE D'ACQUA S.p.A. (Mandatario)
COOPERATIVA MURATORI E CEMENTISTI - C.M.C. di Ravenna Soc. Coop. a.r.l. (Mandatario)
SACYR S.A.U. (Mandatario)
ISHIKAWAJIMA - HARIMA HEAVY INDUSTRIES CO. Ltd. (Mandatario)
A.C.I. S.C.P.A. - CONSORZIO STABILE (Mandatario)

PROGETTISTA Ing. G. Cassani Ordine Ingegneri Milano n° 2997	IL CONTRAENTE GENERALE Project Manager (Ing. P.P. Marchesetti)	STRETTO DI MESSINA Direzione Generale e RUP Validazione (Ing. G. Timmenhagen)	STRETTO DI MESSINA Amministratore Delegato (Dott. P. Gucci)
-----------------------------------------------------------------------------	-----------------------------------------------------------------------------	-----------------------------------------------------------------------------------------------	--------------------------------------------------------------------------

COLLEGAMENTI CALABRIA **CF0054_F0**

INFRASTRUTTURA FERROVIARIA - OPERE CIVILI

ELEMENTI DI CARATTERE GENERALE

GALLERIA NATURALE

RAMO 1 e RAMO 5 - CAMERONE DI INTERCONNESSIONE - CARPENTERIA - PLANIMETRIA E PROFILO

REV.	DATA	DESCRIZIONE	REDATTO	VERIFICATO	APPROVATO
FO	20/06/2011	EMISSIONE FINALE	M.FRANZINO	A.BELLOCCHIO	G.CASSANI