

NOTE GENERALI

CARATTERISTICHE DEI MATERIALI

- CEMENTO ARMATO STRUTTURALE**
- CALCESTRUZZO MAGRO**
- Classe di esposizione ambientale: X0 (UNI 11104 e UNI EN 206-1)
  - Classe di resistenza: CLASSE C12/15
- CONGLOMERATO CEMENTIZIO PER FONDAZIONI OPERE D'ARTE MINORI**
- Classe di esposizione ambientale: XC2 (UNI 11104 e UNI EN 206-1)
  - Classe di resistenza: CLASSE C25/30
  - Rapporto A/C massimo: 0,55
  - Classe di consistenza: S4
  - Diametro massimo degli aggregati: 32 mm
- CONGLOMERATO CEMENTIZIO PER ELEVAZIONI**
- Classe di esposizione ambientale: XC4-XS1-XF2 (UNI 11104 e UNI EN 206-1)
  - Classe di resistenza: CLASSE C32/40
  - Rapporto A/C massimo: 0,45
  - Classe di consistenza: S4
  - Diametro massimo degli aggregati: 32 mm

**ACCIAIO PER CONGLOMERATO CEMENTIZIO ARMATO**

Per le armature metalliche si adottano tondini in acciaio del tipo B450C controllato in stabilimento

- che presentano le seguenti caratteristiche:
- Tensione di snervamento caratteristica  $f_{yk} = 450 \text{ N/mm}^2$
  - Tensione caratteristica a rottura  $f_{tk} = 540 \text{ N/mm}^2$
  - Resistenza di calcolo  $f_{yd} = f_{yk}/\gamma_s = 450/1,15 = 391,30 \text{ N/mm}^2$
  - Deformazione caratteristica al carico massimo  $\epsilon_{uk} = 7,5 \%$
  - Deformazione di progetto  $\epsilon_{ud} = 6,75 \%$

**COPRIFERRO**

- Copriferro nominale:  $C_{nom} = C_{min} + h$
- FONDAZIONI: Copriferro minimo ( $C_{min}$ ) = 40 mm
- ELEVAZIONI: Copriferro minimo ( $C_{min}$ ) = 45 mm

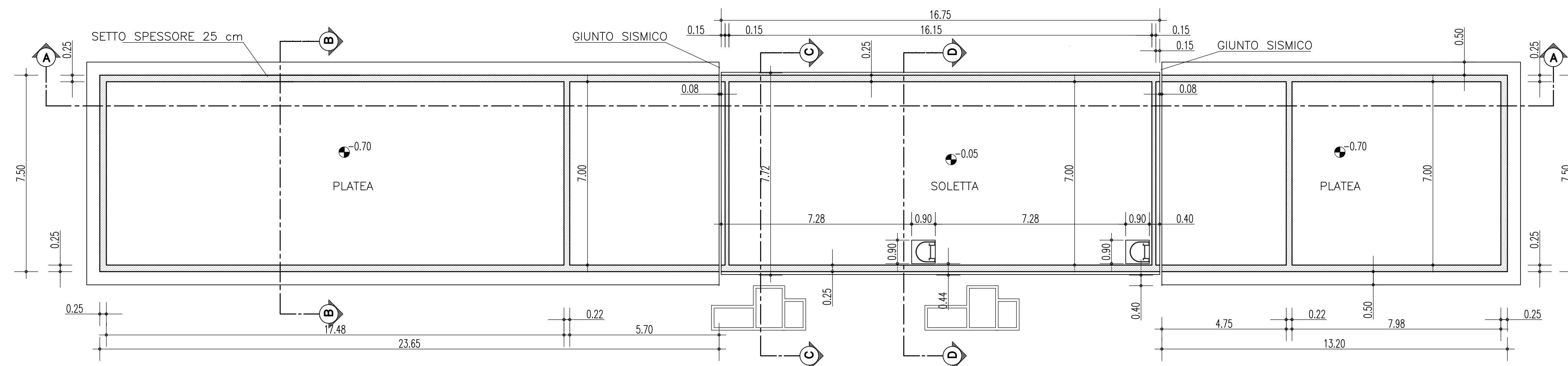
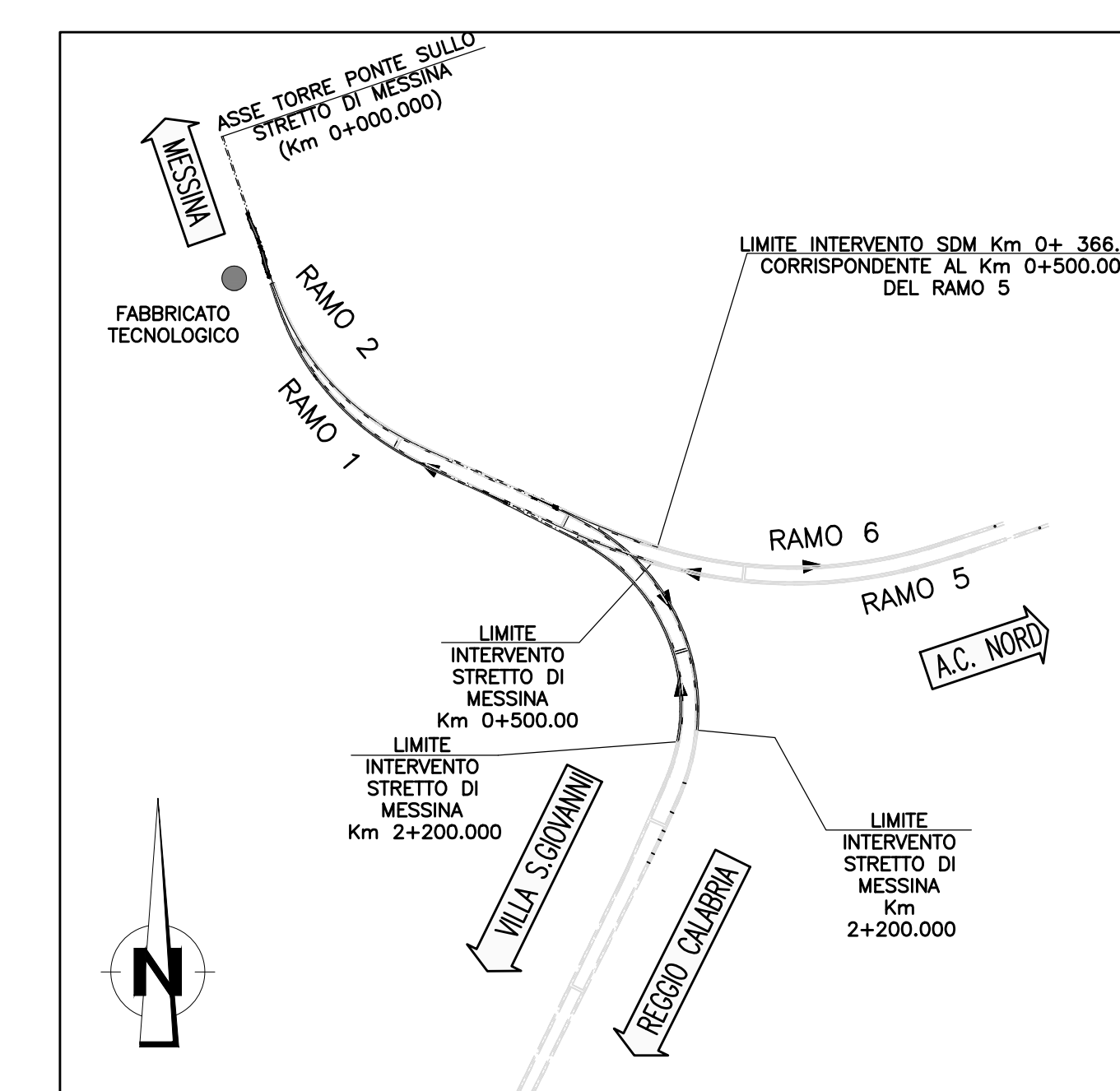
**ACCIAIO PER CARPENTERIE METALLICHE**

- Lamiera, profilati, laminati del tipo S 275 JR
- Unioni e collegamenti bullonati di Classe 8.8
- Carpenterie ed elementi a contatto con acqua in acciaio INOX AISI 304L

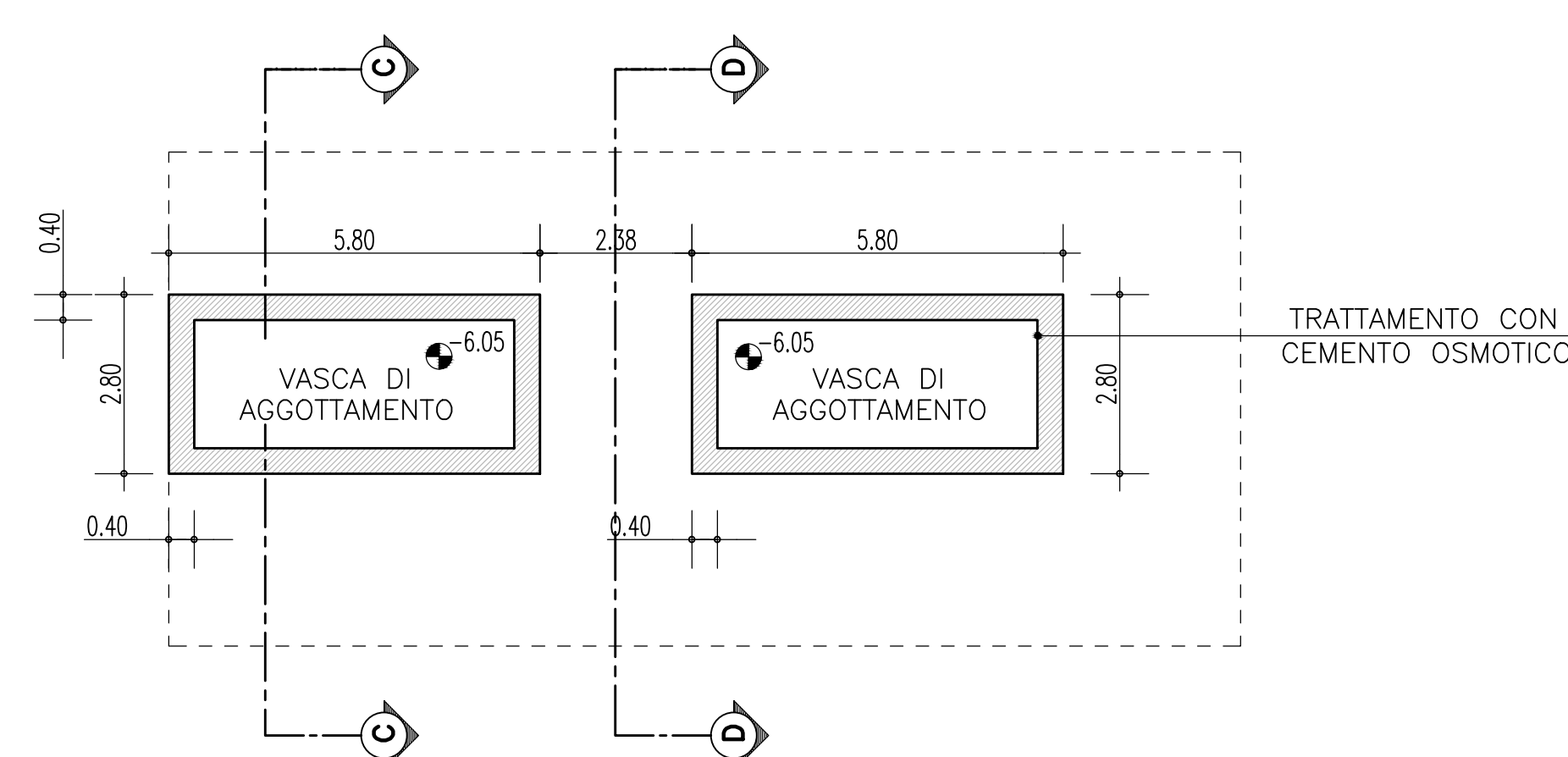
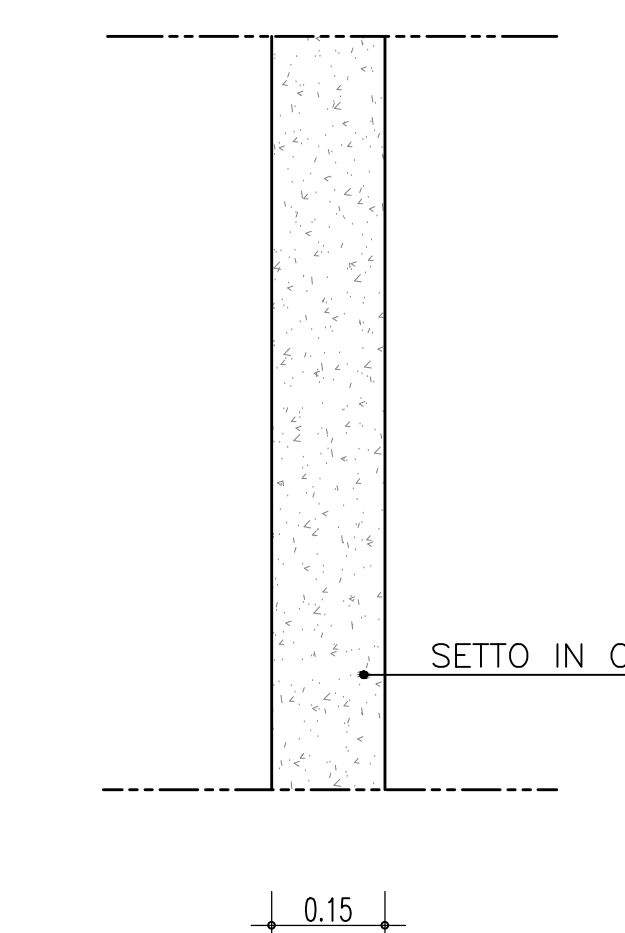
**INCIDENZA DELL'ACCIAIO**

- Acciaio per strutture in elevazione 100 Kg/mc
- Acciaio per strutture di fondazione 80 Kg/mc

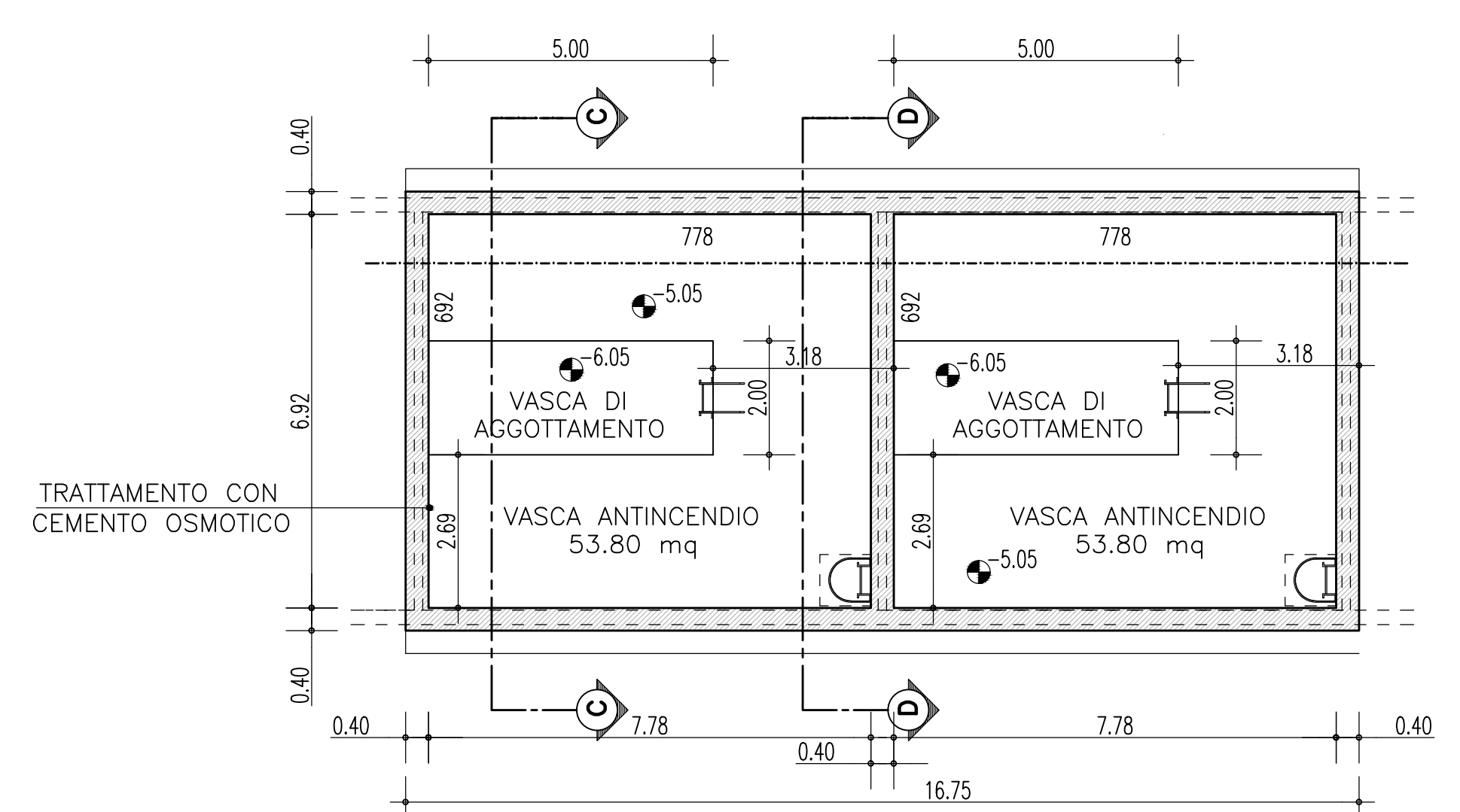
QUADRO D'UNIONE



SETTO INTERNO IN C.A. DA 15 cm  
SCALA 1:10

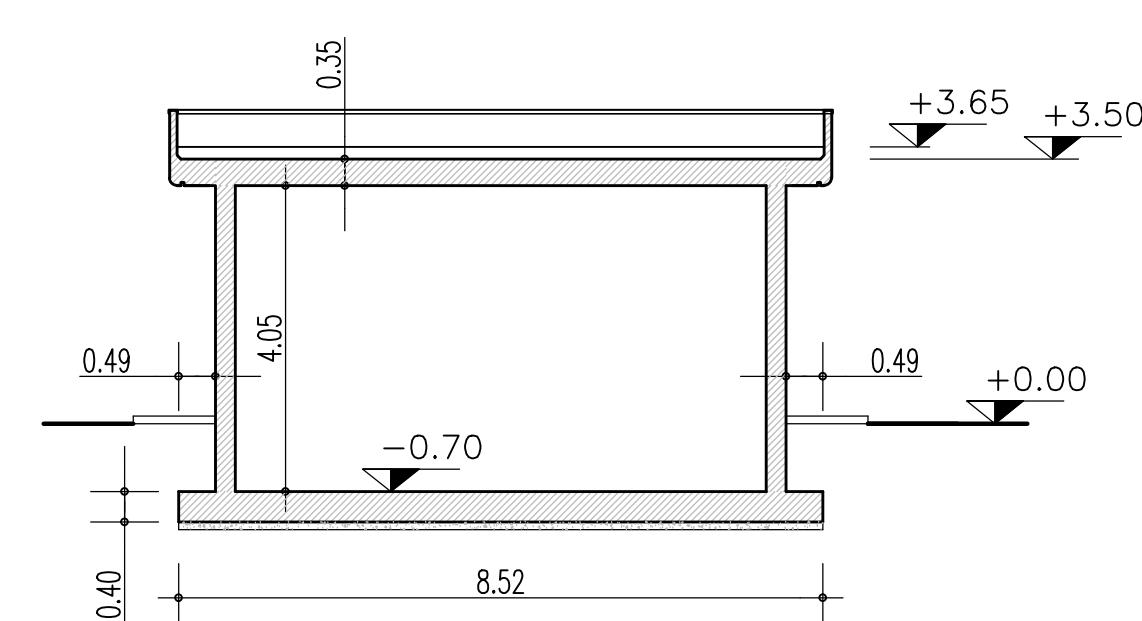
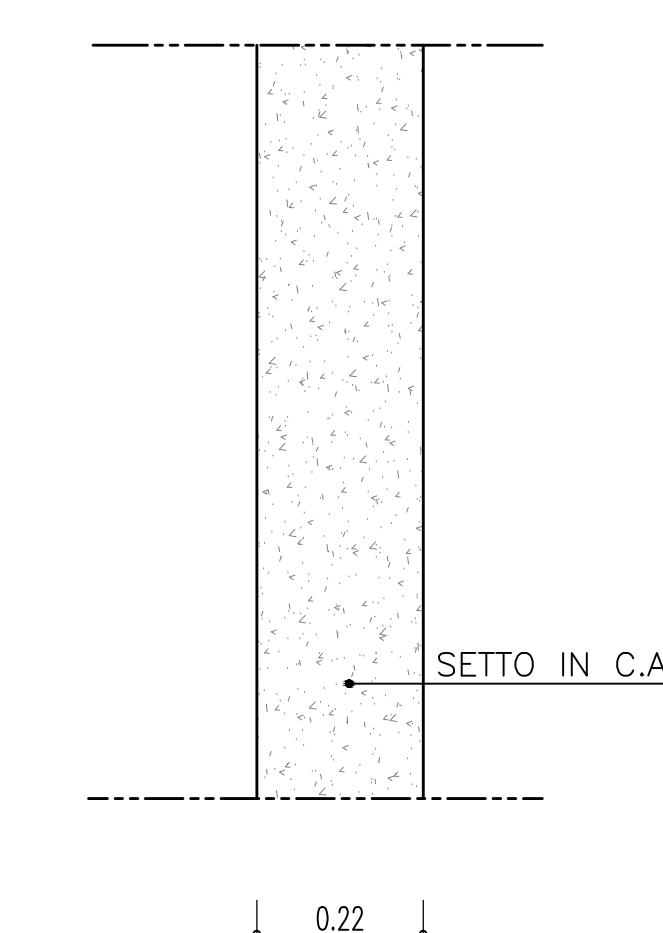


PIANTA VASCA D'AGGOTTAMENTO  
SCALA 1:100

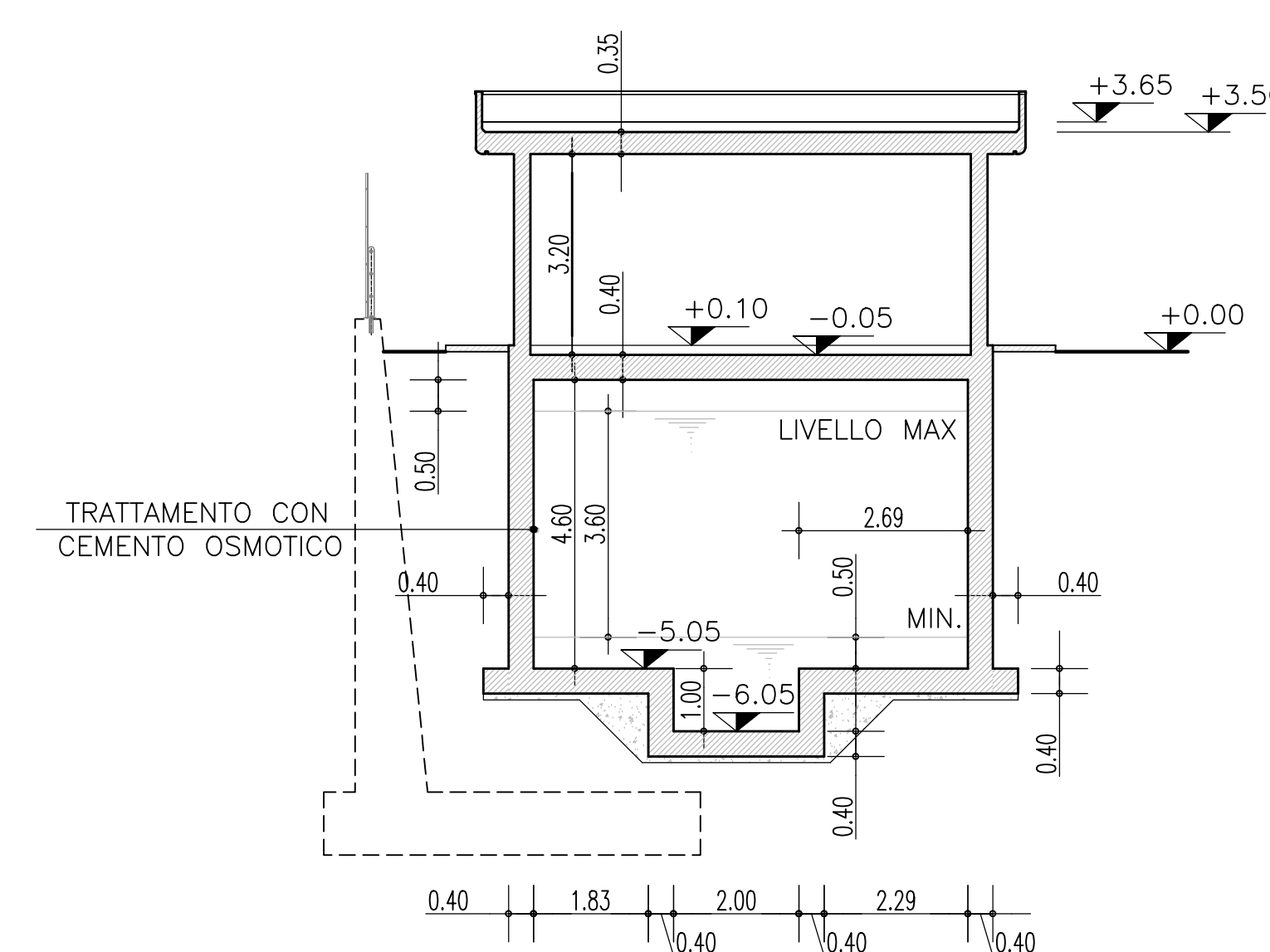


PIANTA VASCA ANTINCENDIO  
SCALA 1:100

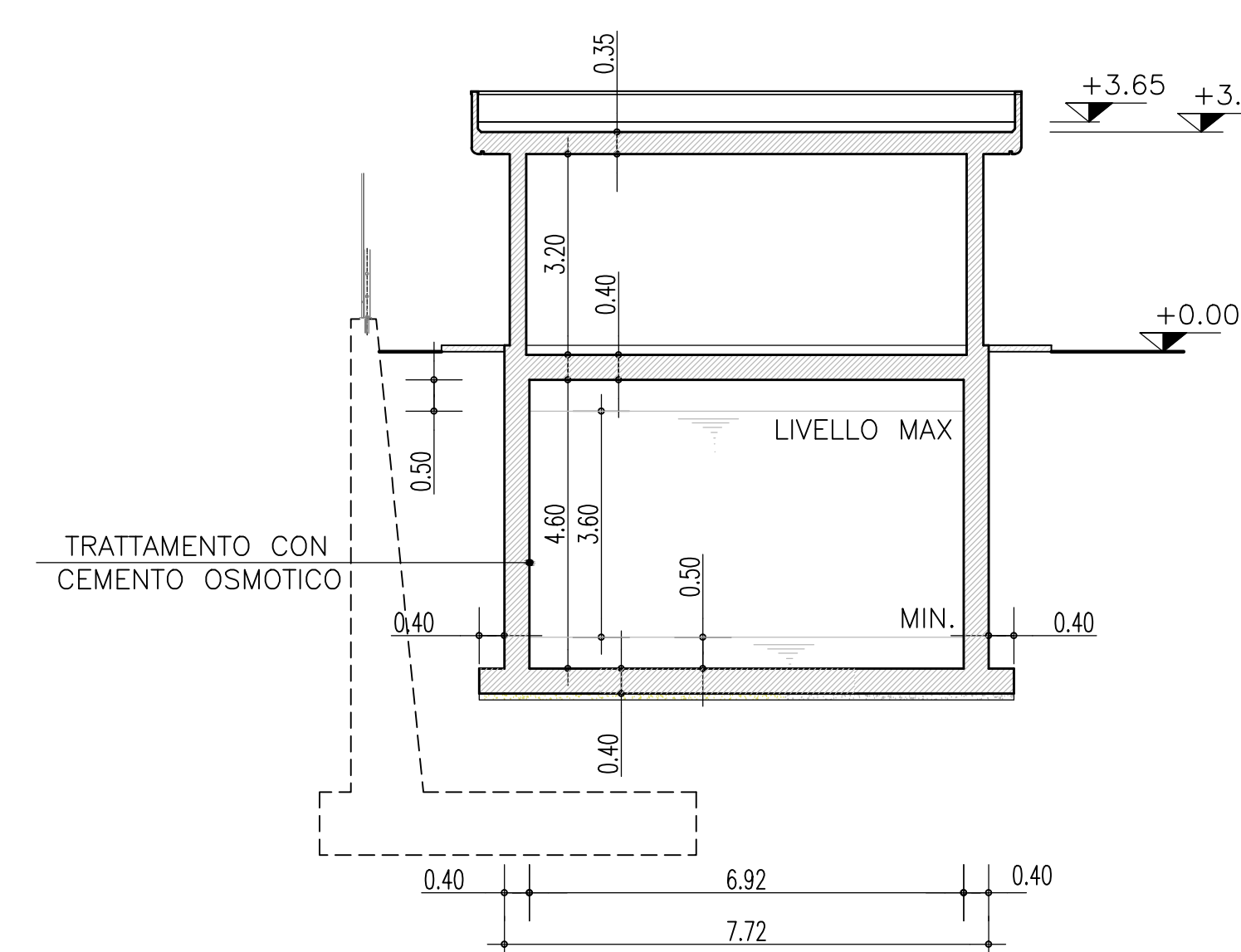
SETTO INTERNO IN C.A. DA 22 cm  
SCALA 1:10



SEZIONE B - B  
SCALA 1:100

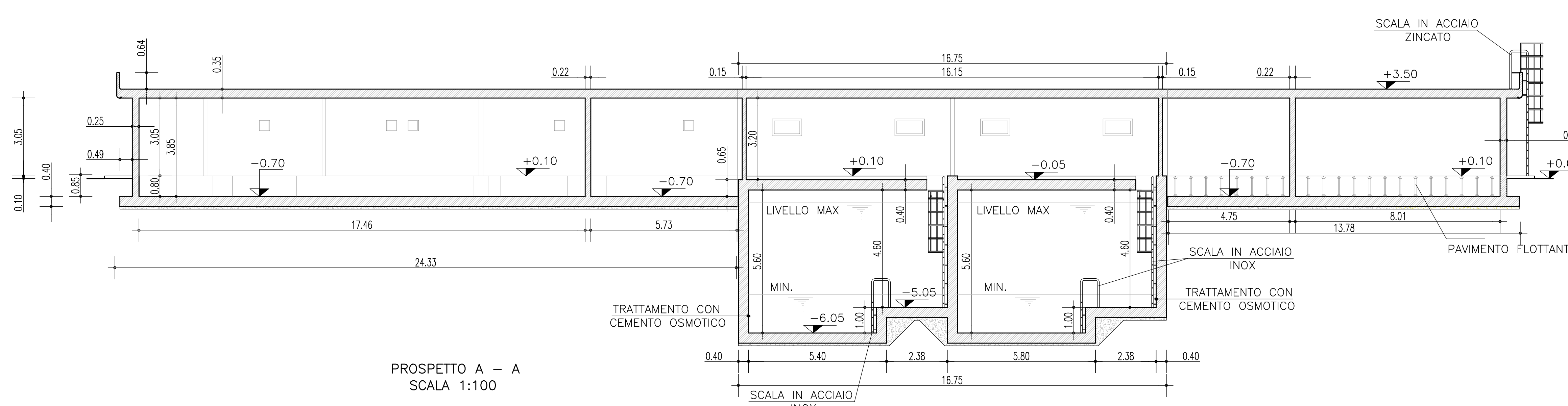
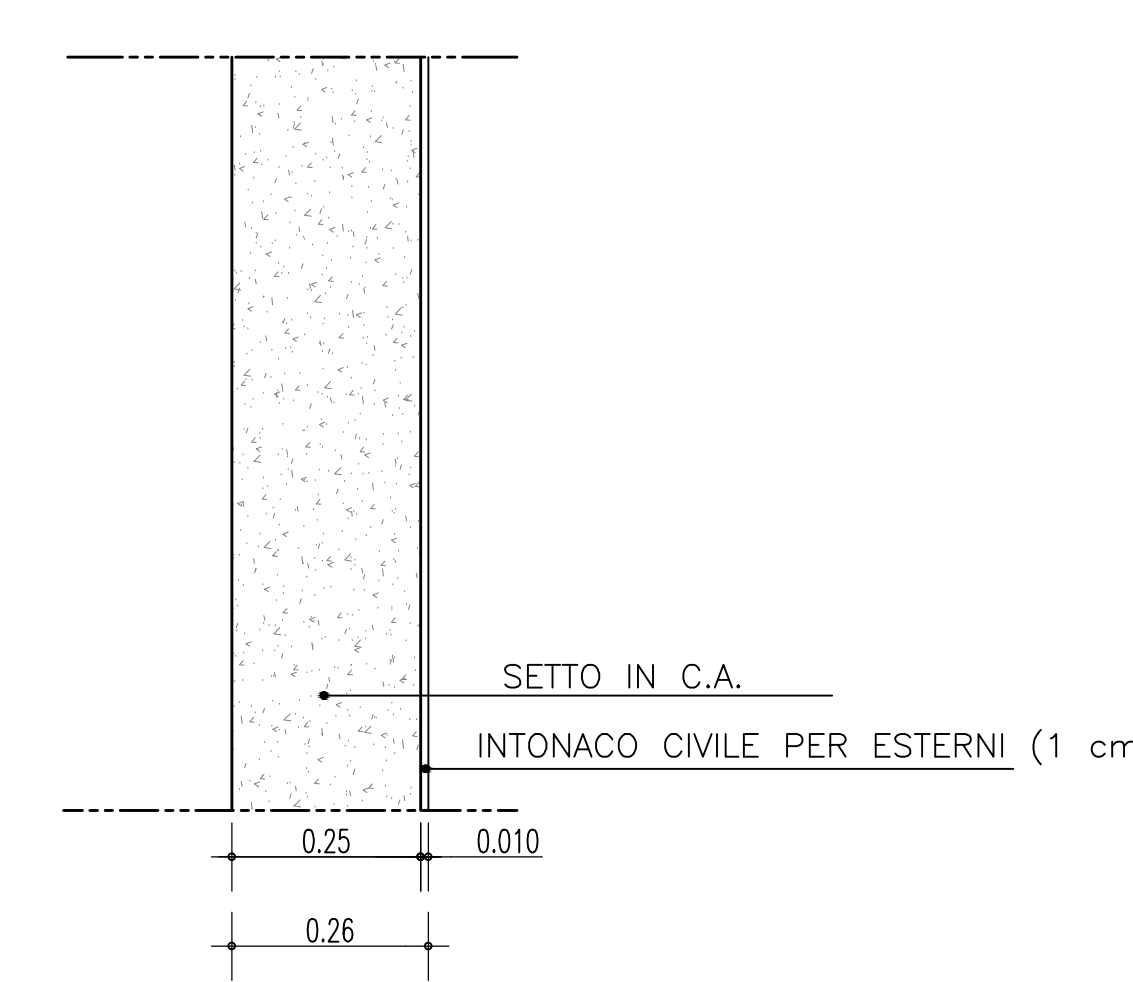


SEZIONE C - C  
SCALA 1:100

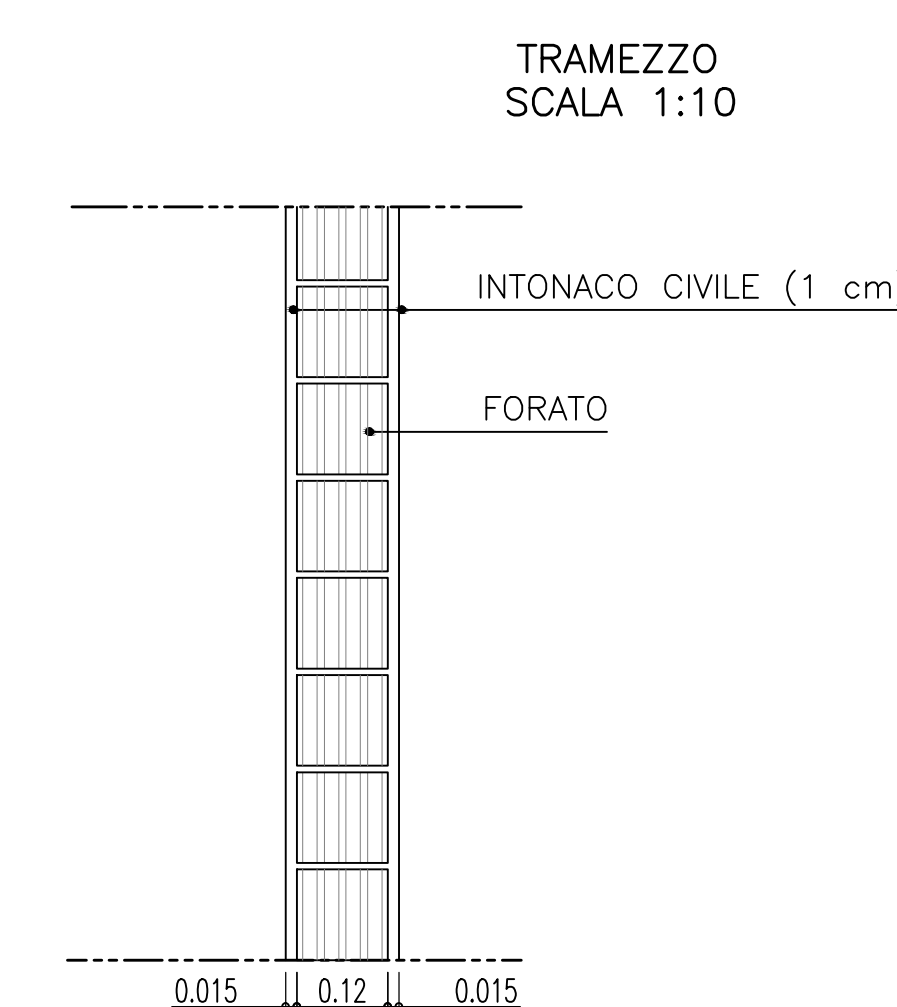


SEZIONE D - D  
SCALA 1:100

MURATURA ESTERNA IN C.A. INTONACATA  
SCALA 1:10



PROSPETTO A - A  
SCALA 1:100



TRAMEZZO  
SCALA 1:10

**Stretto di Messina**  
Concessionaria per la progettazione, realizzazione e gestione del collegamento stabile tra lo Stretto e il Continente  
 Organismo di Diritto pubblico  
 (Legge n° 1158 del 17 dicembre 1971, modificata dal D.Lgs. n° 114 del 24 aprile 2003)

**Eurolink**

**PONTE SULLO STRETTO DI MESSINA**

**PROGETTO DEFINITIVO**

**EUROLINK S.C.p.A.**  
 IMPREGILO S.p.A. (Mandatataria)  
 SOCIETA' ITALIANA PER CONDOTTE D'ACQUA S.p.A. (Mandatante)  
 COOPERATIVA MURATORI E CEMENTISTI - C.M.C. di Ravenna Soc. Coop. a.r.l. (Mandatante)  
 SACVYR S.A.U. (Mandatante)  
 ISHIKAWAJIMA - HARIMA HEAVY INDUSTRIES CO. Ltd. (Mandatante)  
 A.C.I. S.C.P.A. - CONSORZIO STABILE (Mandatante)

IL PROGETTISTA Dott. Ing. F. Colli Ordine Ingegneri Milano n° 20355	IL CONTRAENTE GENERALE Project Manager (Ing. P.P. Marchesetti)	STRETTO DI MESSINA Direttore Generale e RUP Validazione (Ing. G. Timmenhert)	STRETTO DI MESSINA Amministratore Delegato (Dott. P. Gucci)
--	--	---	---

**COLLEGAMENTI CALABRIA CF0107\_F0**

INFRASTRUTTURA FERROVIARIA OPERE CIVILI  
 PIAZZALE IMBOCCO  
 FABBRICATO TECNOLOGICO  
 CARPENTERIA: PIANTE FONDAZIONI, SEZIONI E PARTICOLARI

REV.	DATA	DESCRIZIONE	REDATTO	VERIFICATO	APPROVATO
FO	20/06/2011	EMISSIONE FINALE	DAM S.p.A.	F. BERTONI	F. COLLA