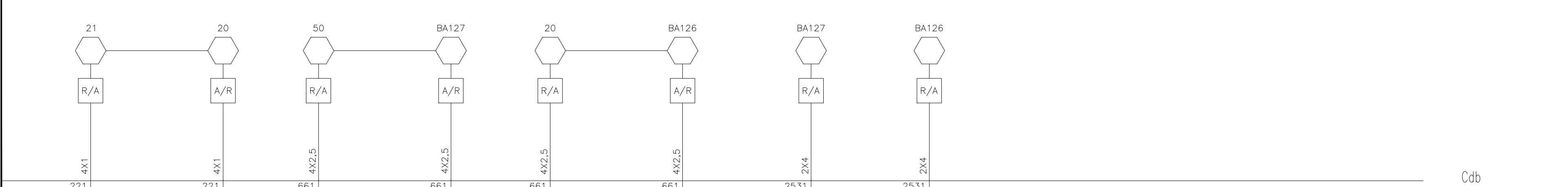
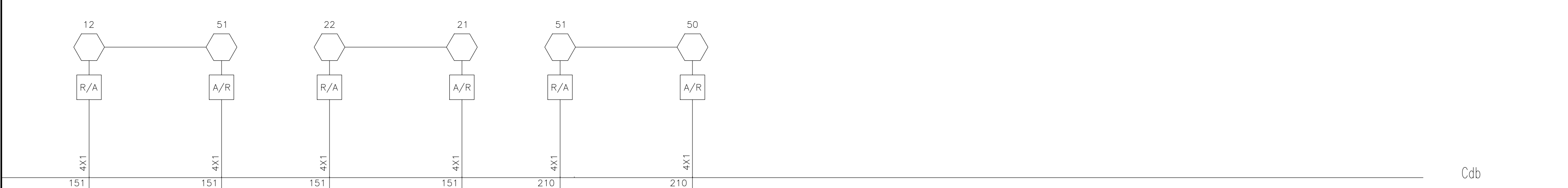
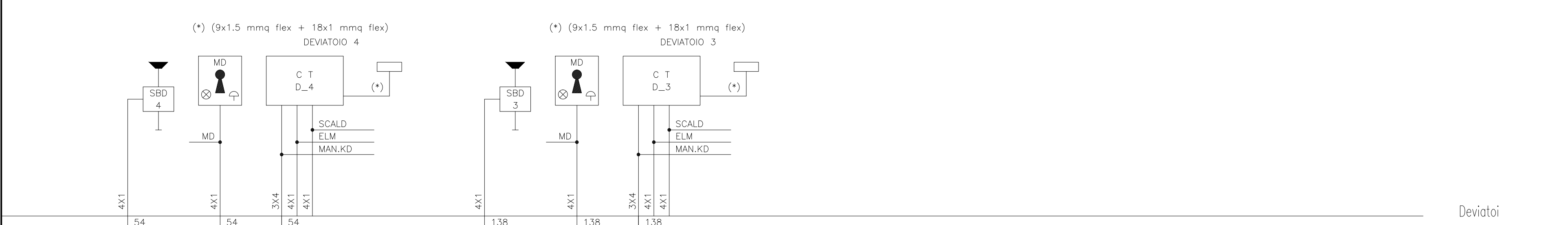
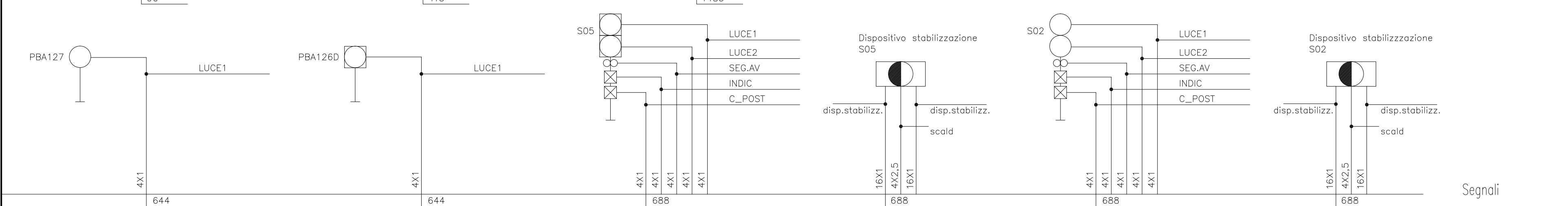
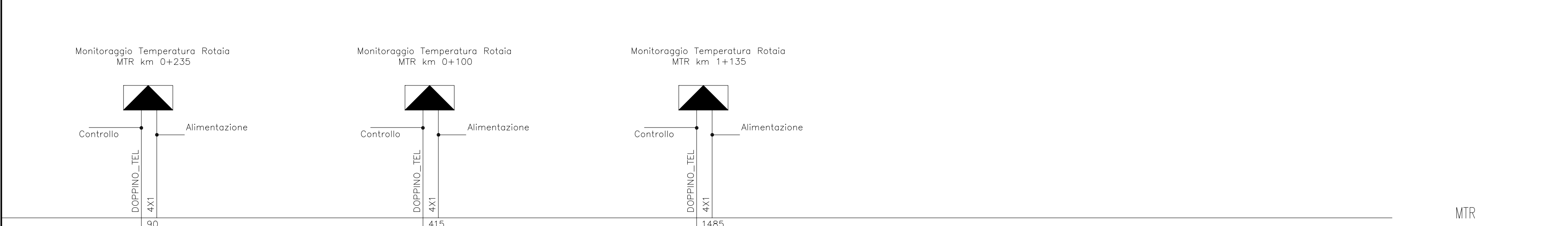
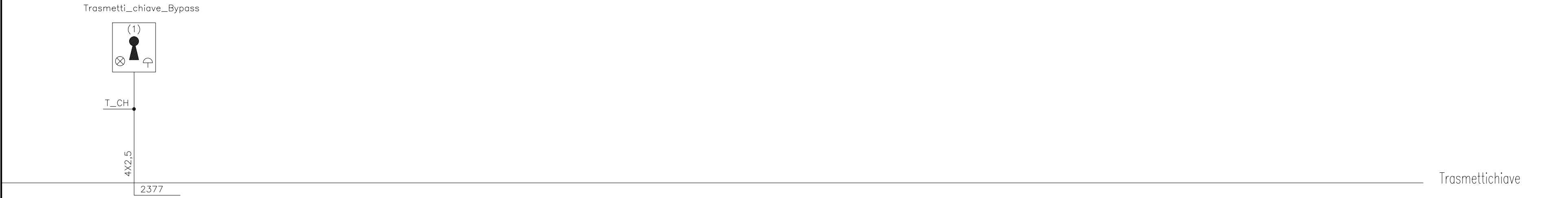


LOCALE\_TECNOLOGICO\_IS  
GESTORE\_D'AREA\_2  
PK\_0+300



NOTE GENERALI

**Stretto di Messina**  
 Concessionario per la progettazione, realizzazione e gestione del collegamento stabile tra la Sicilia e il Continente  
 Organismo di diritto pubblico  
 (Legge n° 1158 del 17 dicembre 1971, modificata dal D.lgs. n° 114 del 24 aprile 2003)

**PONTE SULLO STRETTO DI MESSINA**  
 PROGETTO DEFINITIVO

**EUROLINK S.p.A.**  
 IMPREGIO S.p.A. (Mandatataria)  
 SOCIETA' ITALIANA PER CONDOTTE D'ACQUA S.p.A. (Mandante)  
 COOPERATIVA MURATORI E CEMENTISTI - C.M.C. di Ravenna Soc. Coop. a.r.l. (Mandante)  
 SACYR S.A.U. (Mandante)  
 ISHIKAWAJIMA - HARIMA HEAVY INDUSTRIES CO. Ltd. (Mandante)  
 A.C.I. S.C.P.A. - CONSORZIO STABILE (Mandante)

IL PROGETTISTA Dott. Ing. I. Barilli Ordine Ingegneri V.C.O. n° 122	IL CONTRAENTE GENERALE Project Manager (Ing. P.P. Marcheselli)	STRETTO DI MESSINA Direttore Generale RIP Validazione (Ing. G. Fiammenghi)	STRETTO DI MESSINA Amministratore Delegato (Dott. P. Ciucci)
--	--	---	--

**COLLEGAMENTI CALABRIA** CF0141\_F0  
 IMPIANTI TECNOLOGICI ELETTROFERROVIARI DI LINEA  
 IMPIANTO SEGNALAMENTO E SICUREZZA  
 GENERALE- POSTO PERIFERICO P.E. BOLANO (PRESSO CENTRO DIREZIONALE)  
 PIANO CAVI

CODICE	REV.	DATA	DESCRIZIONE	REDDATO	VERIFICATO	APPROVATO
CG0700P3PDCFIISIG00000006FO	FO	20/06/2011	EMISSIONE FINALE	D.RE	M.TACCA	I. BARILLI