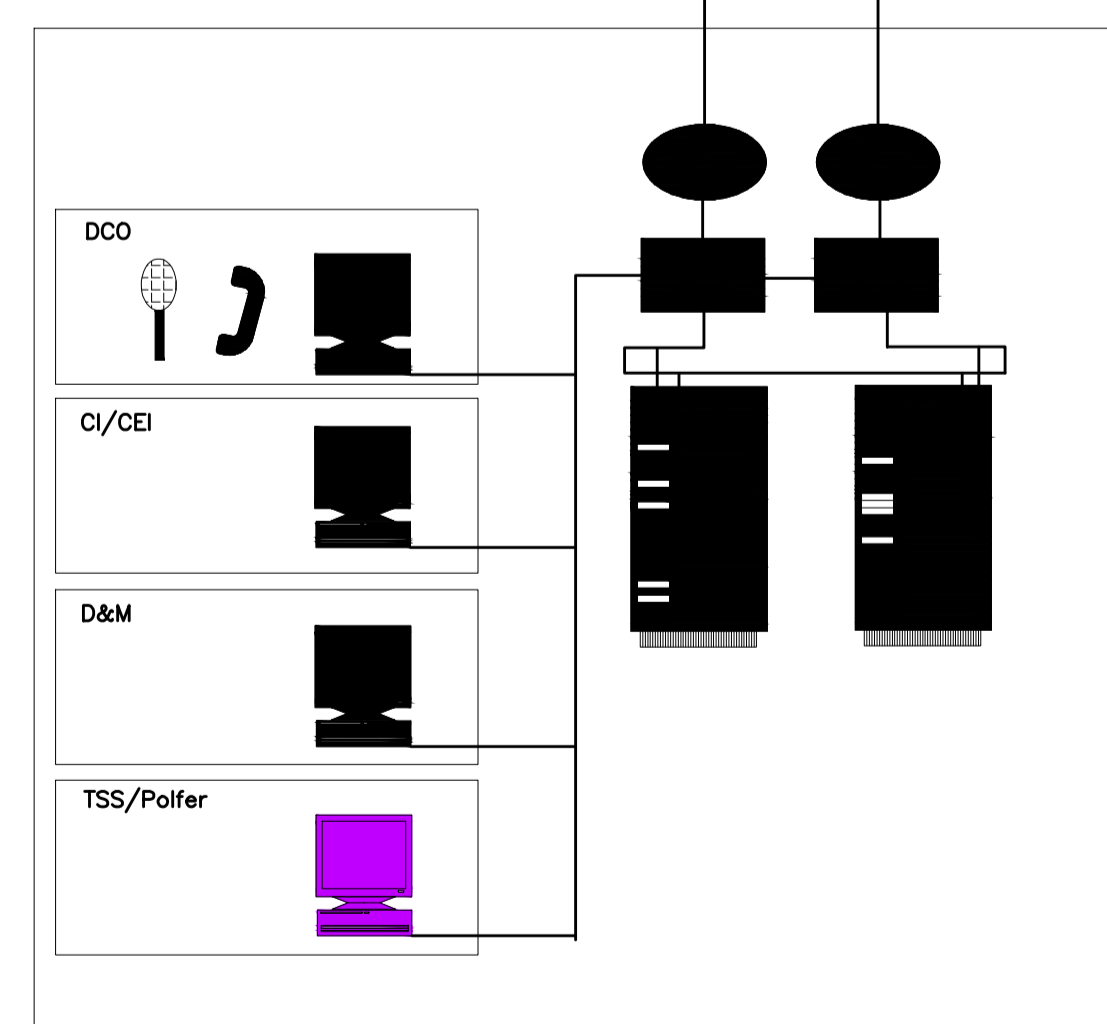
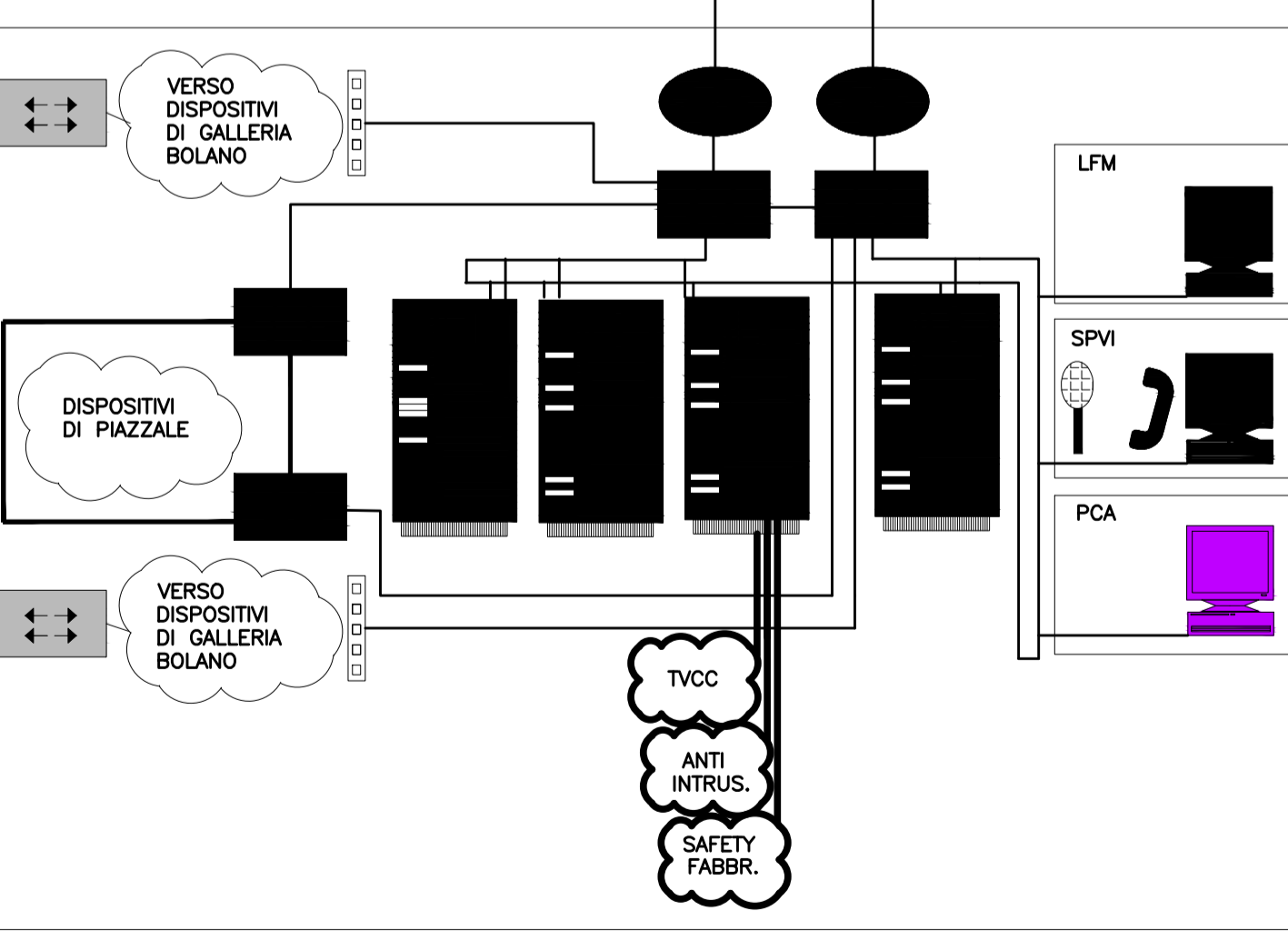


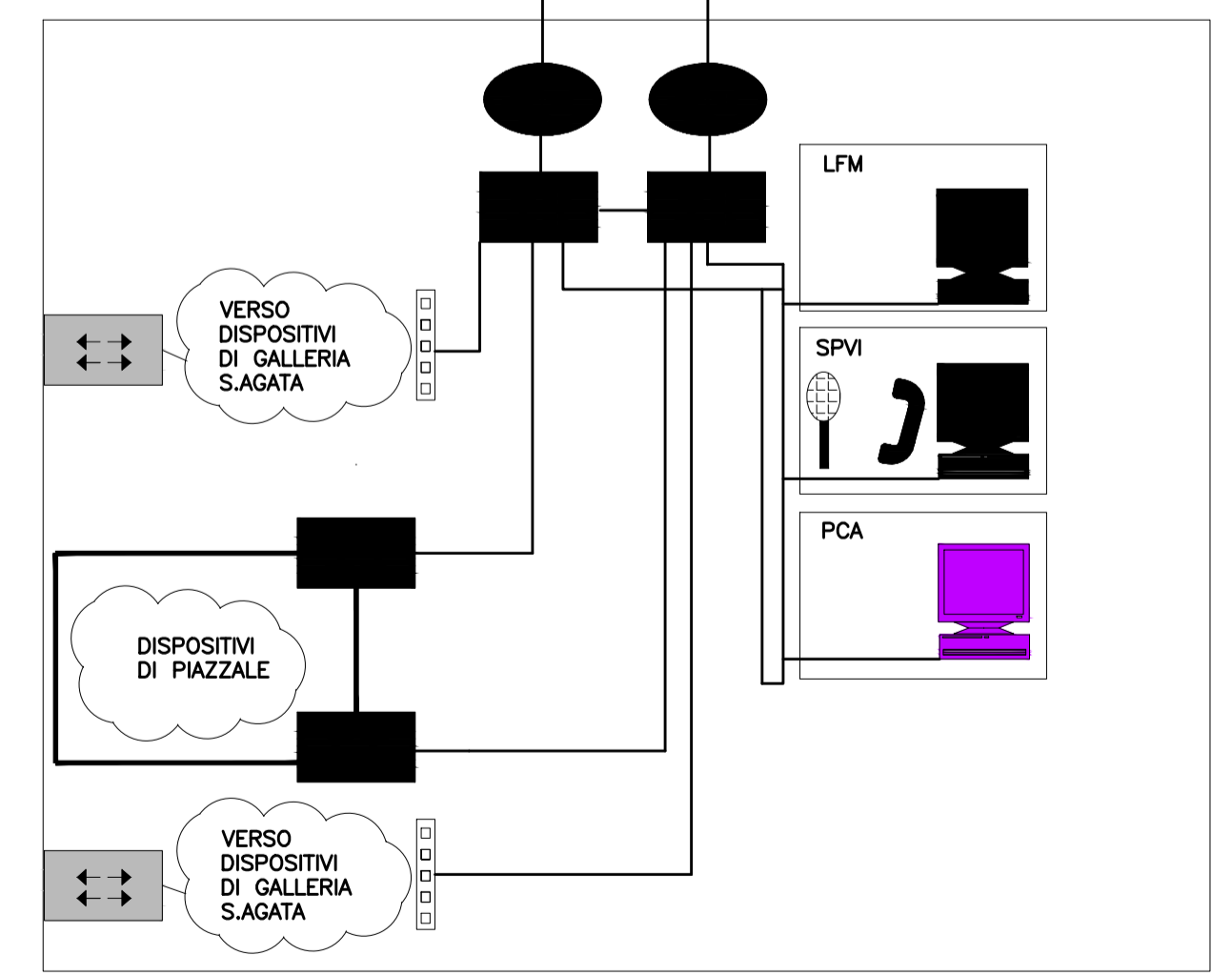
P.E. VILLA S. GIOVANNI POSTAZIONE SLAVE



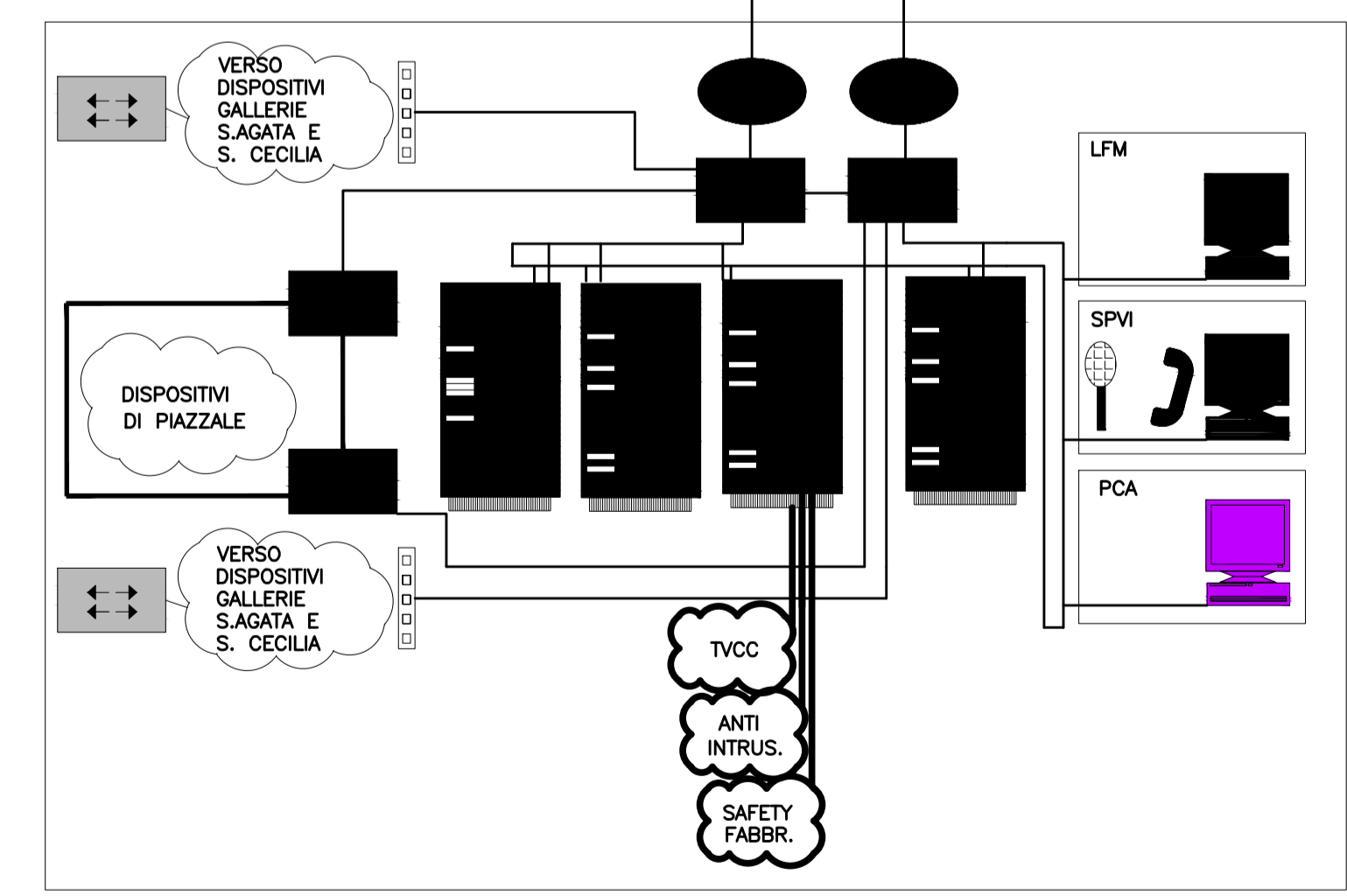
POSTAZIONE DI CENTRO DIREZIONALE



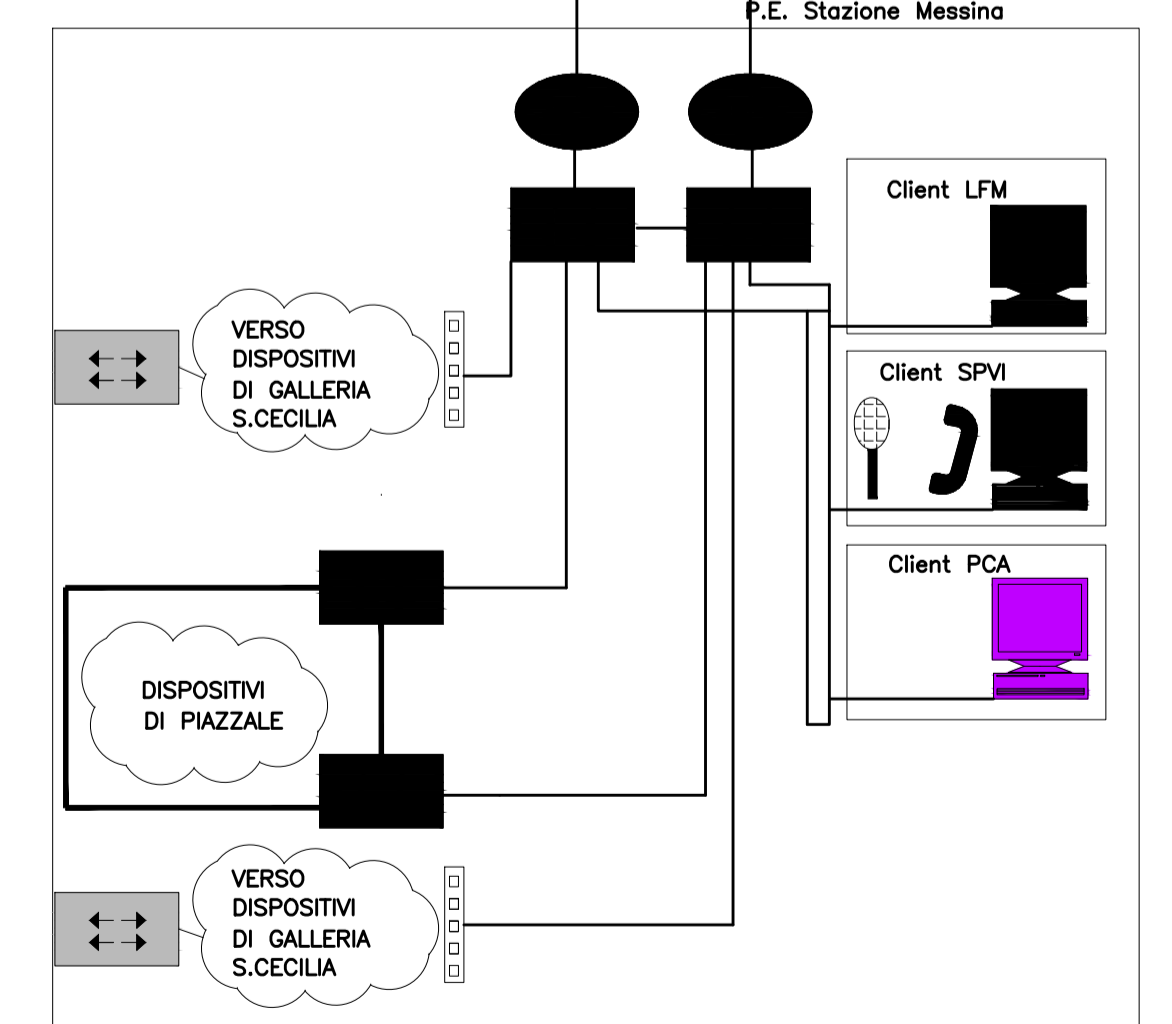
P.E. BOLANO POSTAZIONE MASTER



P.E. GALLERIA S. AGATA POSTAZIONE SLAVE



POSTO DI MANUTENZIONE POSTAZIONE MASTER



P.E. STAZIONE MESSINA POSTAZIONE SLAVE

NOTE GENERALI

Il disegno, non è in scala.

NOTA : L'orientamento è conforme a quello adottato per il segnalamento, con i treni disparti che si muovono da sinistra verso destra.

LEGENDA :

	Galleria o doppia canna		Server SPVI
	Galleria o singola canna		Server VoIP
	By-Pass a reluttanza progressiva		Client LFM
	Piazzole di Emergenza		Client SPVI
	ADM-64		Client PCA
	ADM-16		Console telefonica
	STM-16		Console diffusione sonora
	Router		ODF
	Switch		Fibra ottica monomodale
	Server PCA		Cavo UTP CAT.6
	Server LFM		Switch per apparati di campo

Stretto di Messina

Concessionario per la progettazione, realizzazione e gestione del collegamento stabile tra la Sicilia e il Continente
 Impianto di tipo pubblico
 Legge n° 108 del 17 dicembre 1971, modificata dal D.Lgs. n° 114 del 24 aprile 2003

EuroLink

PONTE SULLO STRETTO DI MESSINA

PROGETTO DEFINITIVO

EUROLINK S.C.p.A.
 IMPREGILO S.p.A. (Mandataria)
 SOCIETA' ITALIANA PER CONDOTTE D'ACQUA S.p.A. (Mandataria)
 COOPERATIVA MURATORI E CEMENTISTI - C.M.C. di Ravenna Soc. Coop. a.r.l. (Mandatario)
 SACRY S.A.U. (Mandatario)
 ISHIKAWAJIMA - HARIMA HEAVY INDUSTRIES CO. Ltd. (Mandatario)
 A.C.I. S.C.P.A. - CONSORZIO STABILE (Mandatario)

IL PROGETTISTA Dott. Ing. I. Barilli Ordine Ingegneri V.C.O. n° 122	IL CONTRAENTE GENERALE Project Manager (Ing. P.P. Marcheselli)	STRETTO DI MESSINA Direttore Generale e RUP Iscrizione (Ing. G. Fiammenghi)	STRETTO DI MESSINA Amministratore Delegato (Dott. P. Ciucci)
--	--	--	--

COLLEGAMENTO CALABRIA CF0158_F0

IMPIANTI TECNOLOGICI ELETTROFERROVIARI DI LINEA
 IMPIANTI TELEFONI E TELECOMUNICAZIONI
 GENERALE
 SISTEMA SPVI - CONFIGURAZIONE DI SISTEMA

REV. DATA	DESCRIZIONE	REDATTO	VERIFICATO	APPROVATO
F0 20/06/2011	EMMISSIONE FINALE	D. RE	M. TACCA	I. BARILLI

NOME DEL FILE: CF0158_F0.dwg