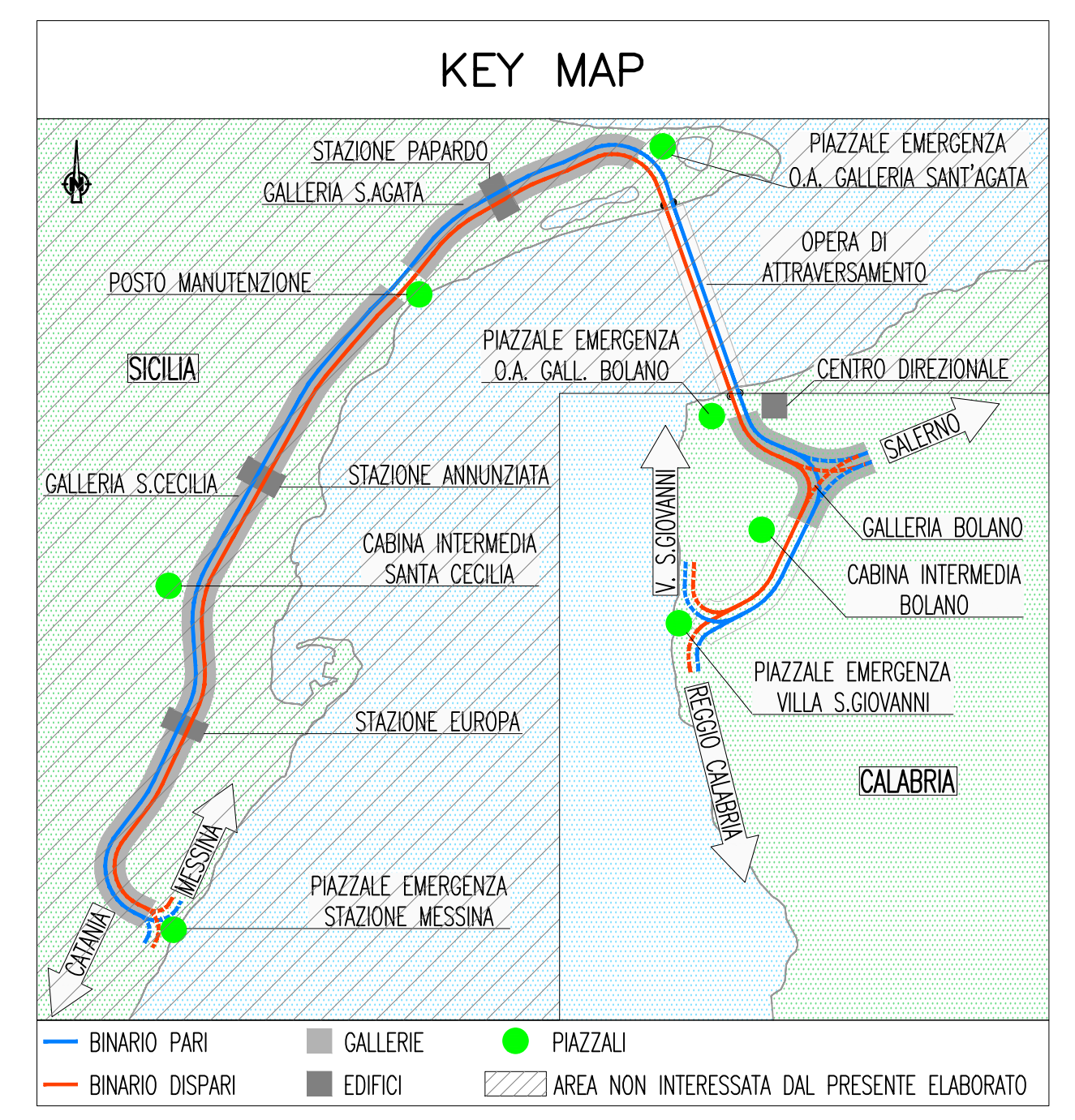


NOTE GENERALI



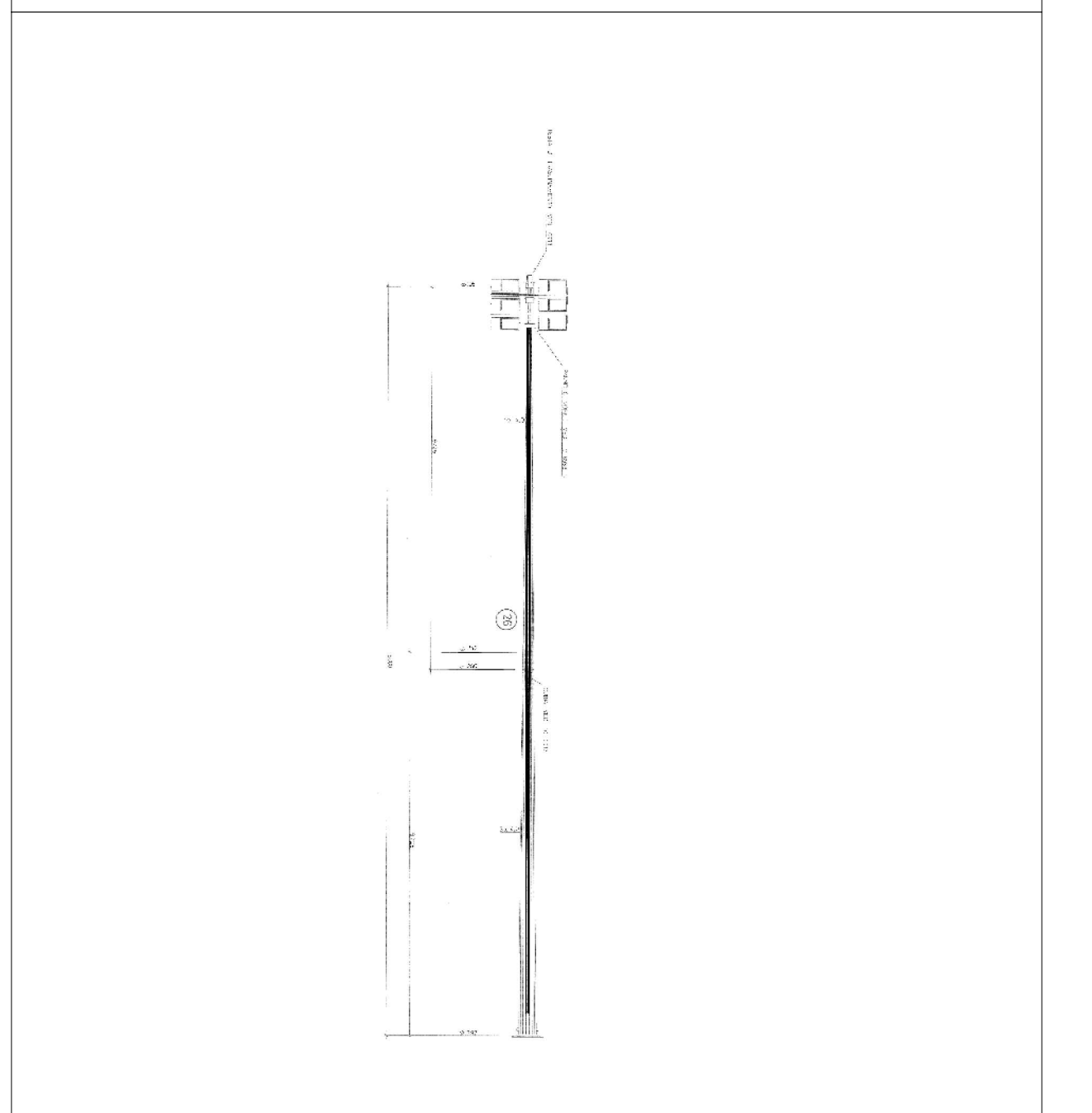
LEGENDA COLORI

Red	IMPIANTO DI ILLUMINAZIONE/FORZA MOTRICE (LFM)
Orange	IMPIANTO DI SUPERVISIONE (LFM)
Green	IMPIANTO TELEFONIA DI EMERGENZA E DIFFUSIONE SONORA (TEM_DS)
Purple	IMPIANTI TVc, ANTINTRUSIONE, CONTROLLO ACCESSI
Blue	IMPIANTO RIVELAZIONE INCENDI
Yellow	IMPIANTO RADIO GSM/UMTS
Light Blue	IMPIANTO ANTINCENDIO
Light Green	IMPIANTO DI VENTILAZIONE
Light Yellow	RETE DATI DI EMERGENZA

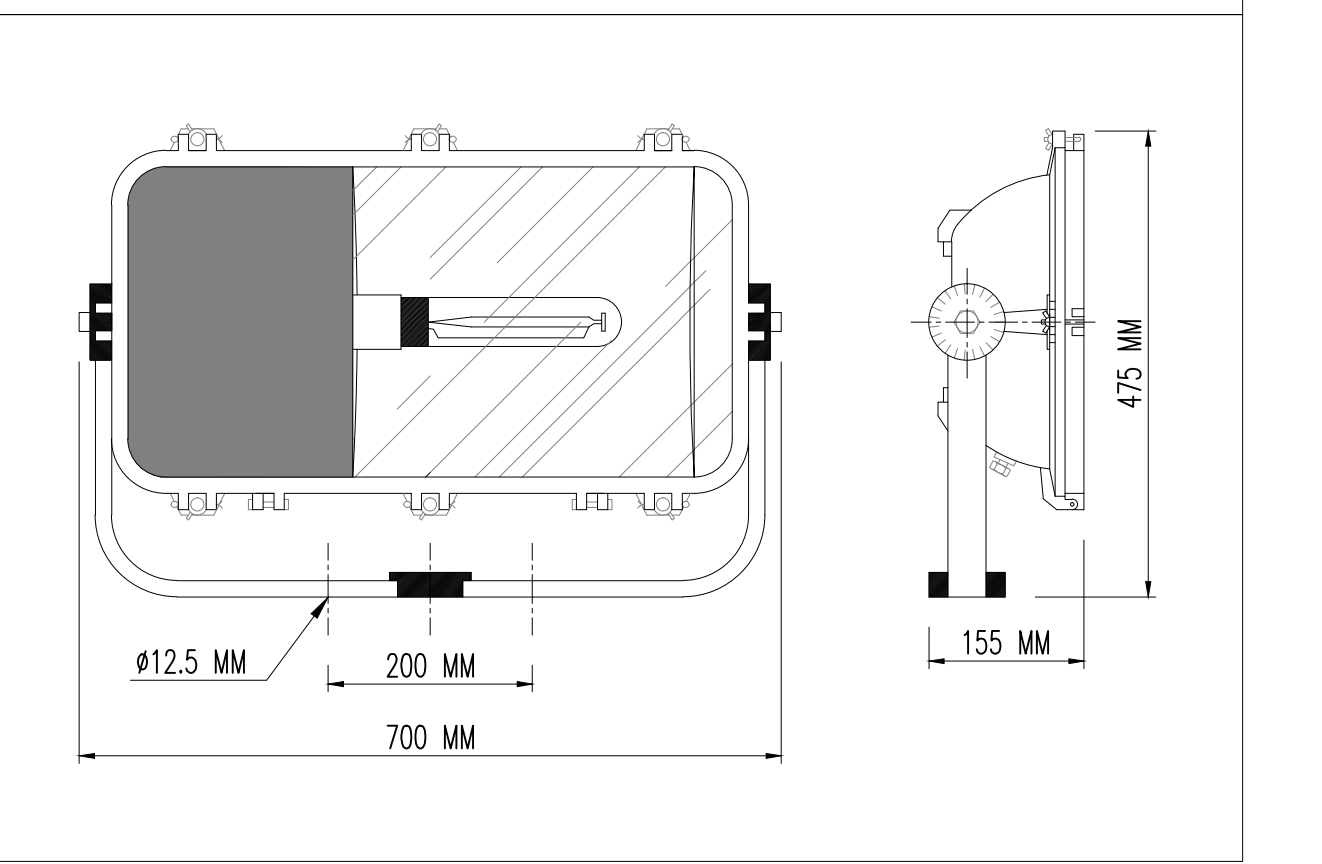
CIRCUITI ILLUMINAZIONE

⊠	ILLUMINAZIONE ESTERNA 1 PIAZZALE (TORRI FARO)
⊡	ILLUMINAZIONE ESTERNA 2 PIAZZALE (TORRI FARO)

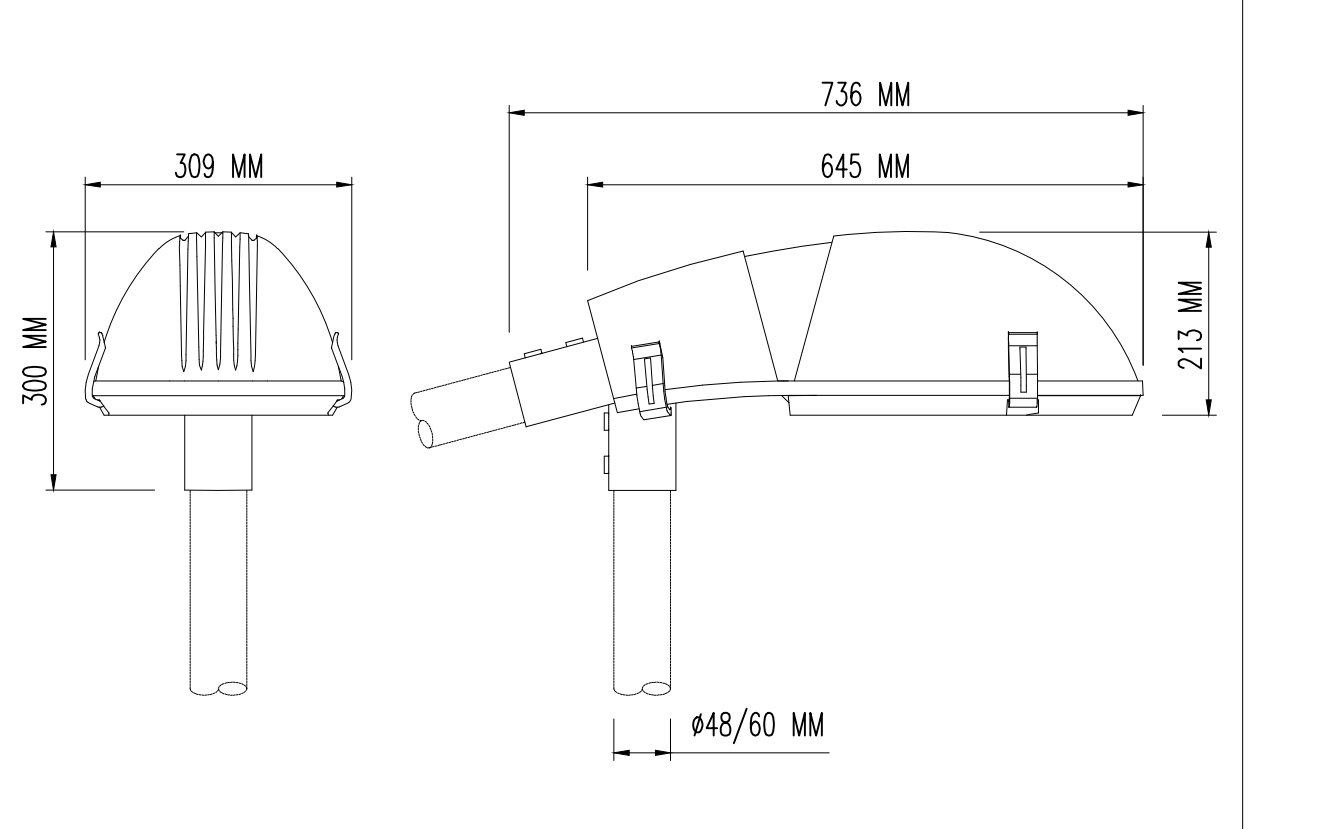
PARTICOLARE TORREFARO H=18M F.T.



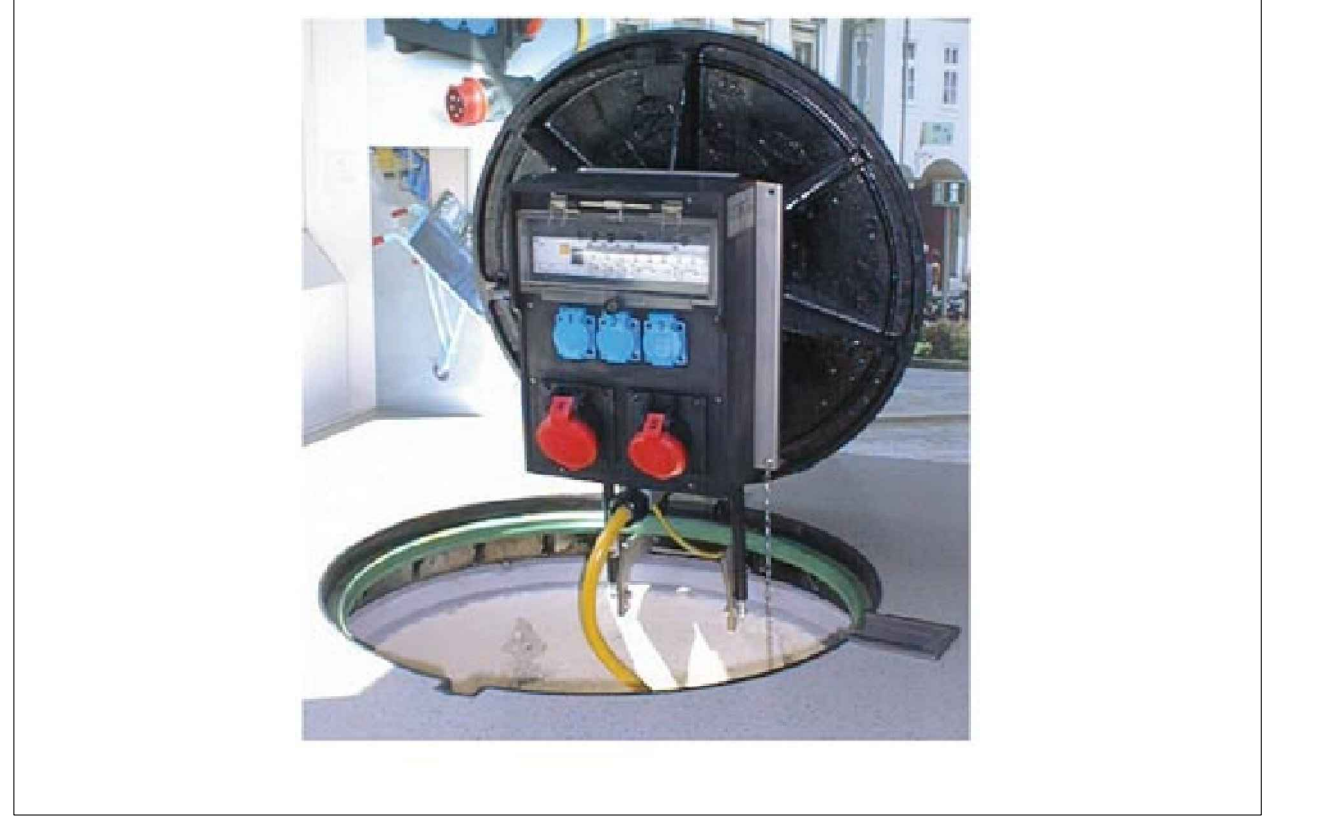
PARTICOLARE PROIETTORE S.A.P. 400W



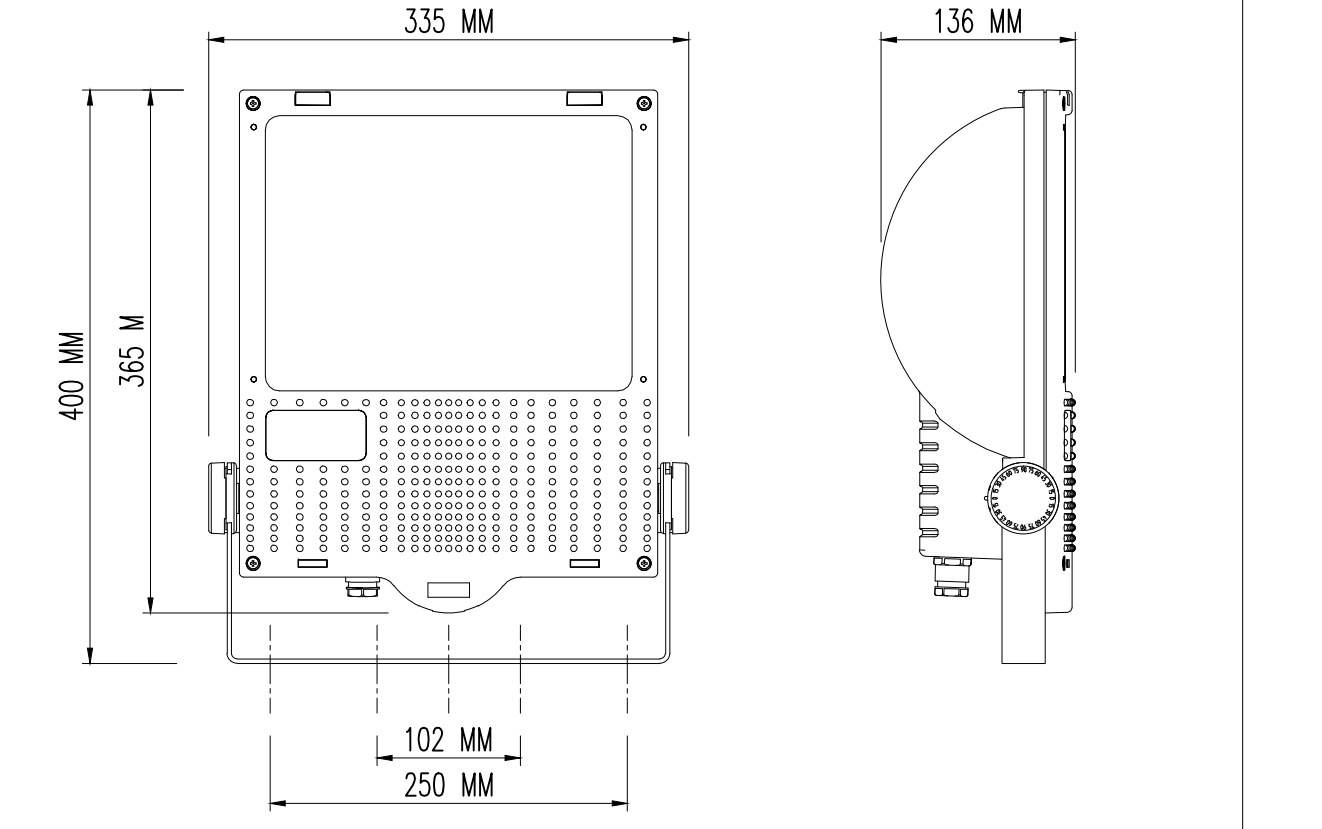
PARTICOLARE APPARECCHIO ILLUMINANTE S.A.P. 70W



PARTICOLARE QUADRETTO PRESE IN POZZETTO PER W.F.



PARTICOLARE PROIETTORE S.A.P. 100W



INDICATORE CAVIDOTTI

A	B-C
D	E

A - LEGENDA RETI
 MT: MEZZA TENSIONE
 BT: BASSA TENSIONE
 IE: ILLUMINAZIONE ESTERNA
 IL: ILLUMINAZIONE TUNNEL
 IT: IMPIANTI DI TELECOMUNICAZIONE
 R: RISERVA

B - LEGENDA TIPO
 TPPE: TUBO FLESSIBILE IN POLIETILENE
 CAP: CANALE PENNO IN ACCIAIO INOX CON COPERCHIO
 CAF: CANALE FORATO IN ACCIAIO INOX
 CAZSP: CANALE PENNO IN ACCIAIO ZINCATO SENDIMIR CON COPERCHIO
 CAZSF: CANALE FORATO IN ACCIAIO ZINCATO SENDIMIR
 TA: TUBO IN ACCIAIO INOX

C - LEGENDA POSA
 INT: INTERRATO/INCASSATO
 SPS: STAFFATO A VISTA
 CUN: ENTRO CUNICOLO O SOTTO PAVIMENTO TECNICO

D - NUMERO SETTI
 E - N° E DIMENSIONI (in mm)

LEGENDA SIMBOLI IMPIANTI DI PIAZZALE

⊠	POZZETTO CON CHIUSINO IN CLS DIMENSIONI: 400x400MM
⊡	POZZETTO CON CHIUSINO IN CLS DIMENSIONI: 600x600MM
⊢	POZZETTO CON CHIUSINO IN CLS DIMENSIONI: 1000x1000 MM
—	RETE MT
—	CONDUTTORIA BT
—	CONDUTTORIA ASCENDENTE/DISCENDENTE
⊠	POZZETTO CON CHIUSINO IN CLS 300x300 MM
•	PALO IN VETRORESINA H=5M F.T. (SALVO DIVERSA INDICAZIONE)
⊠	TORREFARO
⊠	APPARECCHIO ILLUMINANTE S.A.P. 70W
⊠	PROIETTORE S.A.P. 400W
⊠	PROIETTORE S.A.P. 100W
⊠	CORPO ILLUMINANTE 1x18 W ILLUMINAZIONE DI EMERGENZA
⊠	CORPO ILLUMINANTE 2x36 W ILLUMINAZIONE GENERALE
⊠	PULSANTE CON LAMPADA SPIA
⊠	W.F. QUADRETTO PRESE IN POZZETTO PER W.F.
⊠	POZZETTO DI TERRA 600X600 MM ISPEZIONABILE, COMPLETO DI PUNTAZZA L=2000 MM E CHIUSINO CARABILE
---	DISPENSORE INTERRATO A 0.5M IN CORDA DI RAME NUDA S=35MMQ

NOTE:
 - OGNI CORPO ILLUMINANTE E' DOTATO DI DISPOSITIVO DI CONTROLLO SU ONDE CONVOGLIATE (PMAE)
 - (*) PALO IN ACCIAIO ZINCATO H=8M F.T.
 - I CAVIDOTTI ESTERNI SARANNO POSATI AD UNA PROFONDITA' MINIMA DI 500MM (CON RIFERIMENTO ALL'ESTRADOSSO DELLE TUBAZIONI)

Stretto di Messina
 Concessionario per la progettazione, realizzazione e gestione del collegamento stabile tra lo Stretto e il Continente
 Organismo di Diritto Pubblico
 (Legge n° 1158 del 01 dicembre 1971, modificata dal D.lgs. n° 114 del 24 aprile 2000)

PONTE SULLO STRETTO DI MESSINA
 PROGETTO DEFINITIVO

EUROLINK S.p.A.
 IMPREGILO S.p.A. (Mandatataria)
 SOCIETA' ITALIANA PER CONDOTTE D'ACQUA S.p.A. (Mandatante)
 COOPERATIVA MURATORI E CEMENTISTI - C.M.C. di Ravenna Soc. Coop. a.r.l. (Mandatante)
 SACVY S.A.U. (Mandatante)
 ISHIKAWAJIMA - HARIMA HEAVY INDUSTRIES CO. Ltd. (Mandatante)
 A.C.I. S.C.P.A. - CONSORZIO STABILE (Mandatante)

IL PROGETTISTA Dott. Ing. I. Barilli Ordine Ingegneri V.C.O. n° 122	IL CONTRAENTE GENERALE Project Manager (Ing. P.P. Marchesetti)	STRETTO DI MESSINA Direttore Generale e RUP Validazione (Ing. G. Timmenhert)	STRETTO DI MESSINA Amministratore Delegato (Dott. P. Gucci)
--	--	---	---

COLLEGAMENTI CALABRIA **CF0197_F0**
 IMPIANTI TECNOLOGICI ELETTROFERROVIARI DI LINEA
 IMPIANTI LUCE E FORZA MOTRICE
 GALLERIA BOLANO - PIAZZALE EMERGENZA VERSO OPERA ATTRAVERSAMENTO
 PLANIMETRIA IMPIANTI LFM

REV.	DATA	DESCRIZIONE	REDATTO	VERIFICATO	APPROVATO
FO	20/06/2011	EMISSIONE FINALE	D. RE	M. TACCA	I. BARILLI