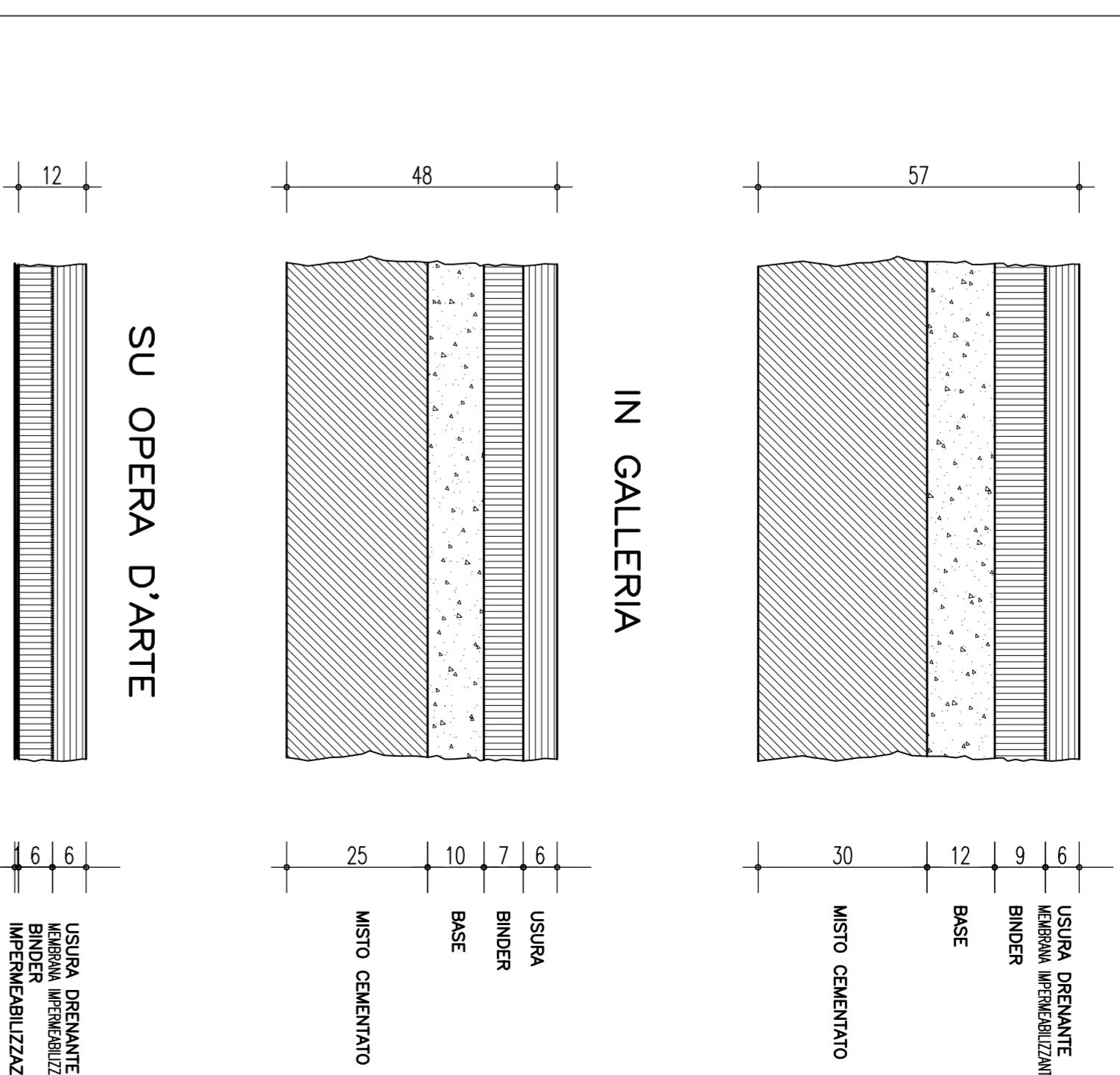


IN RILEVATO

IN TRINCEA

IN GALLERIA NATURALE

DETTAGLIO PACCHETTO DI PAVIMENTAZIONE Scala 1:20



IN RILEVATO E IN TRINCEA

IN GALLERIA

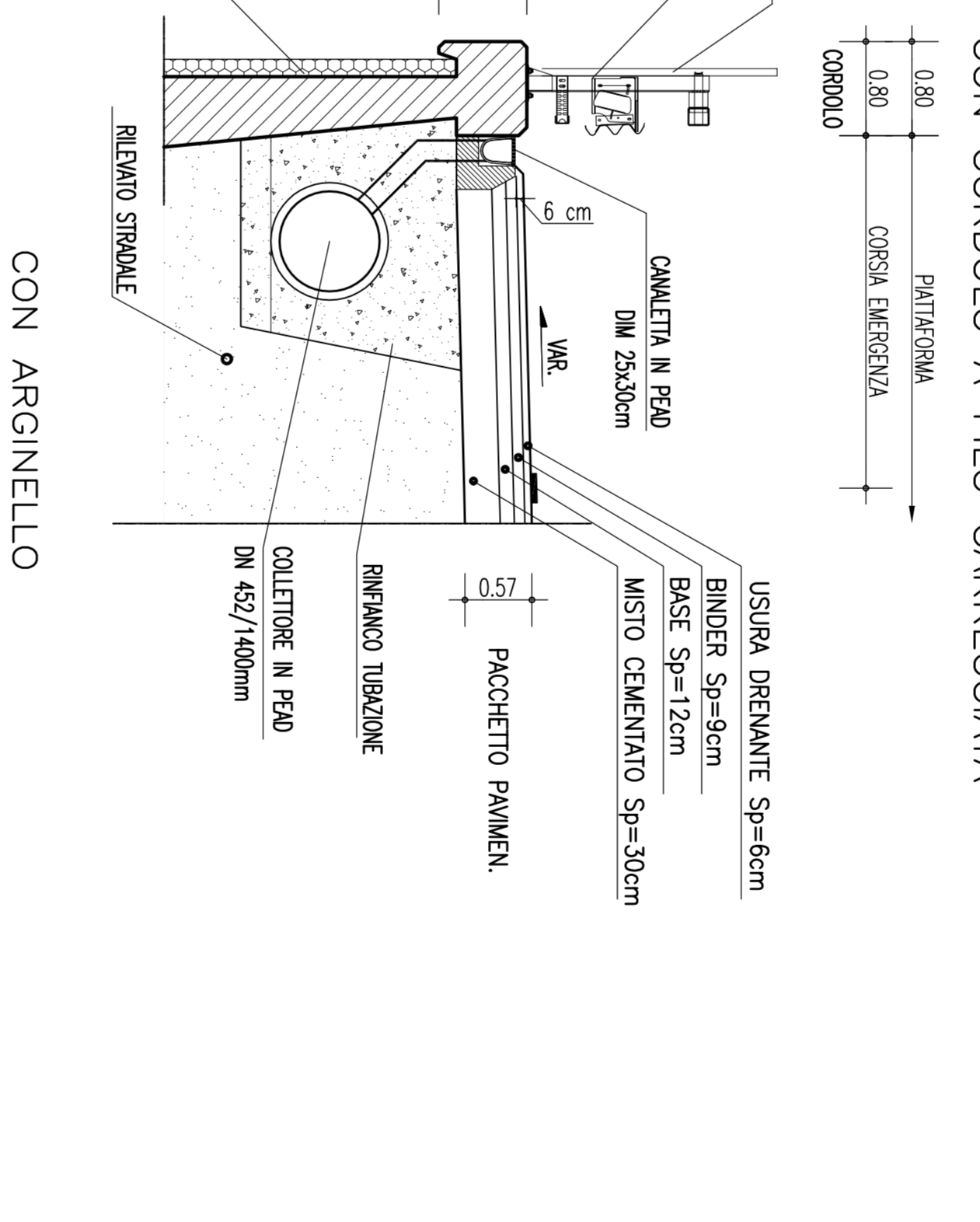
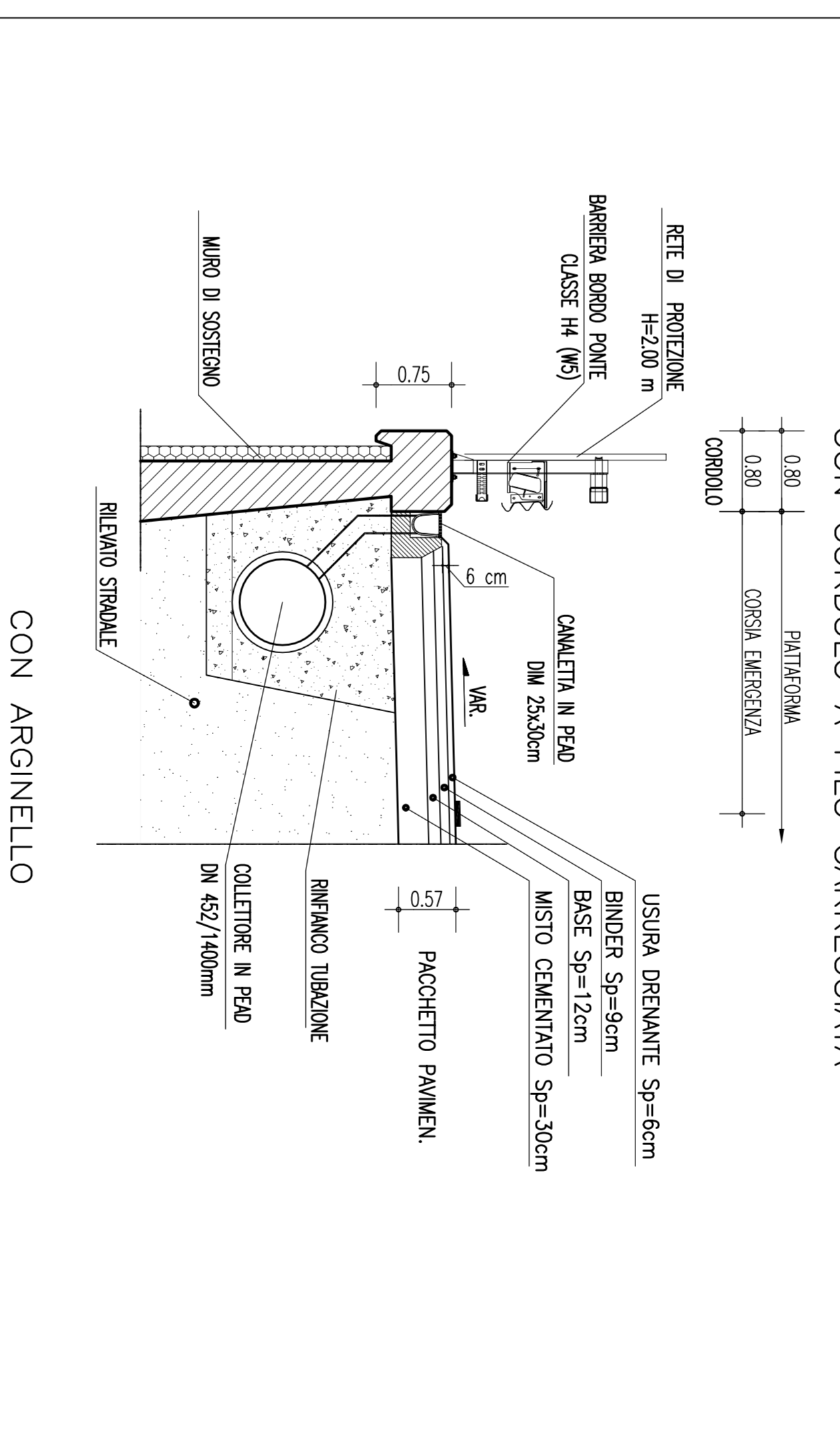
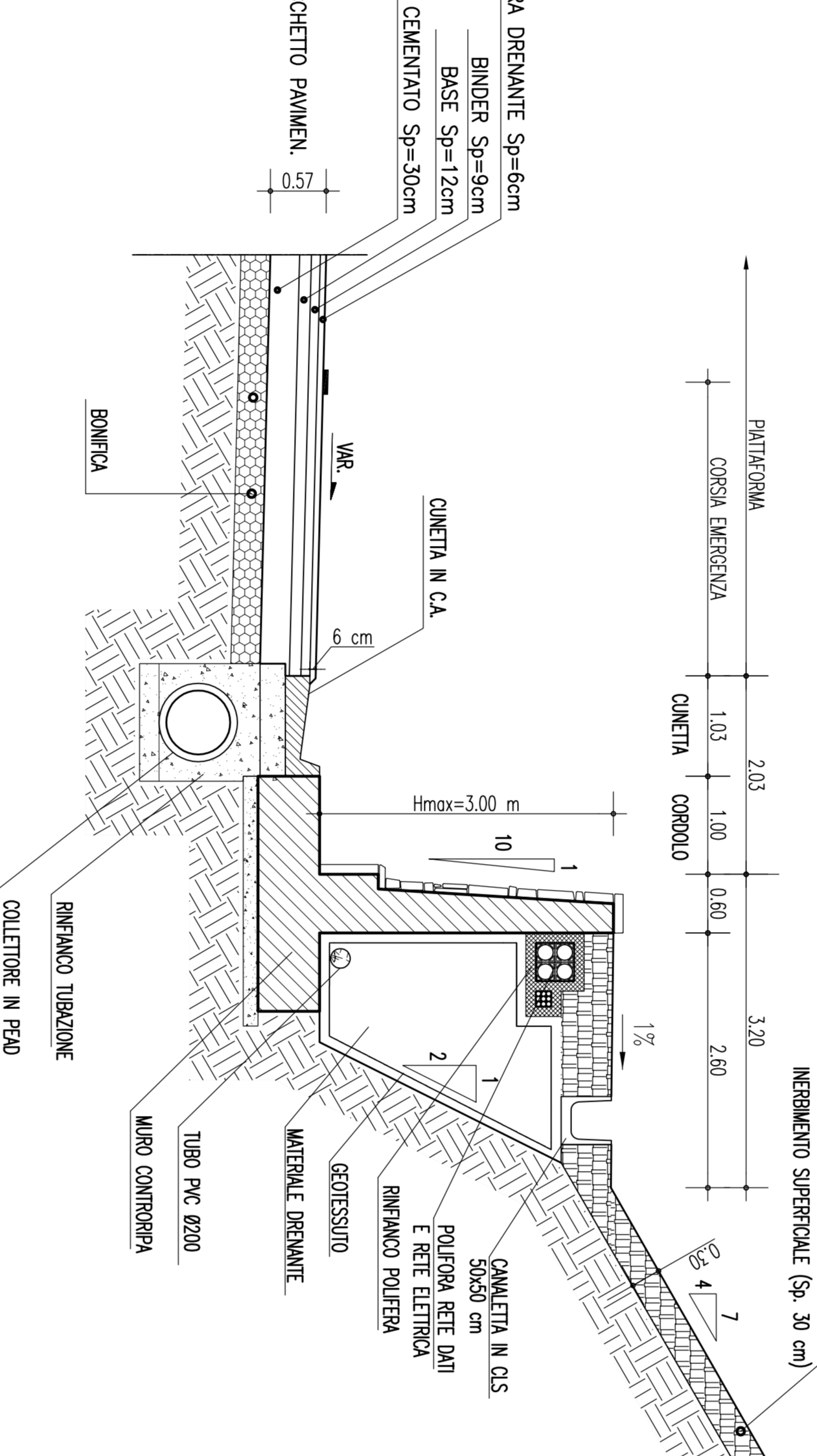
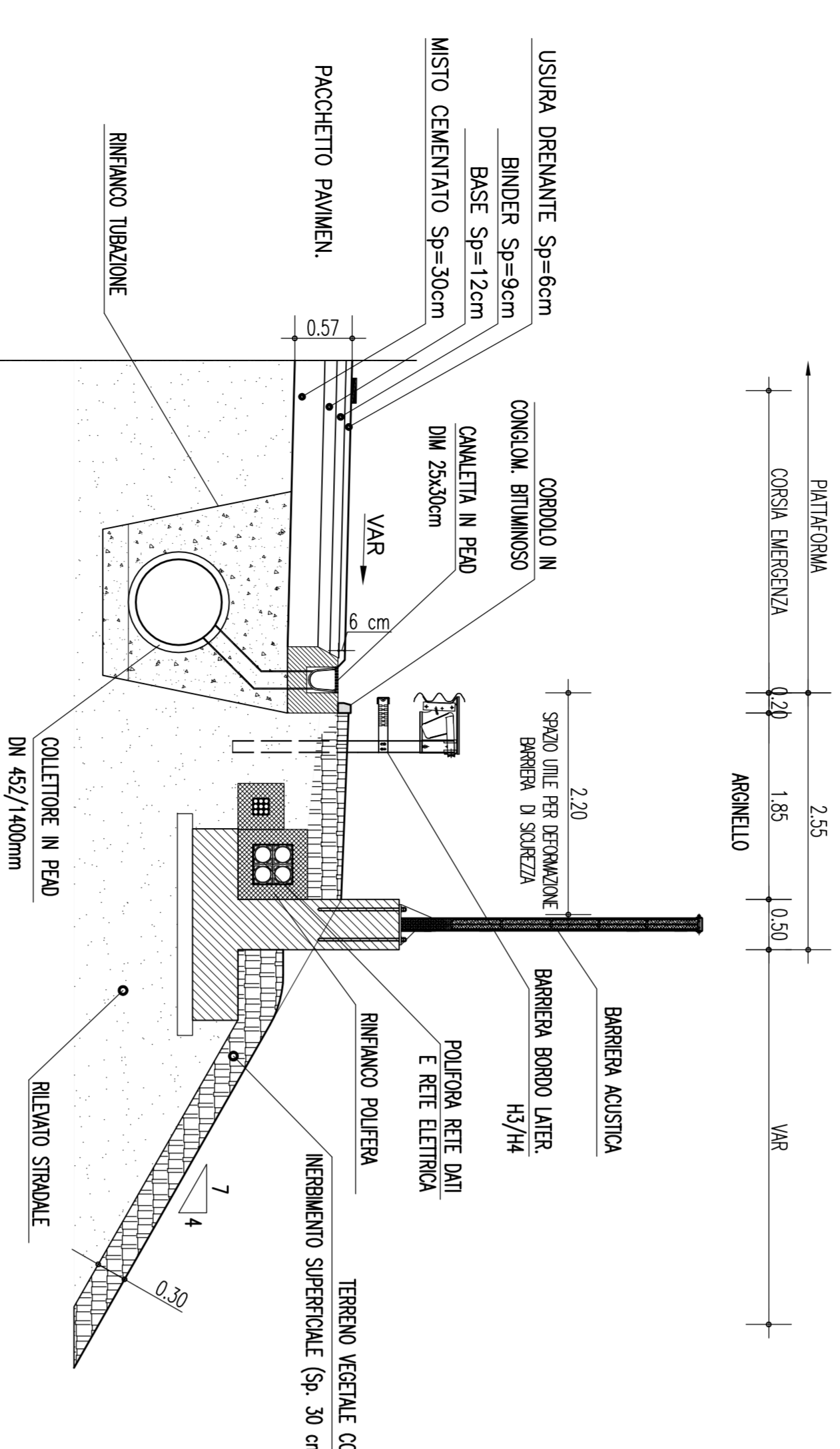
SU OPERA D'ARTE

IN RILEVATO CON BARRIERA ACUSTICA

CON MURO CONTROPIPA

CON MURO DI SOSTEGNO

CON CORDOLO A FILO CARREGGIATA

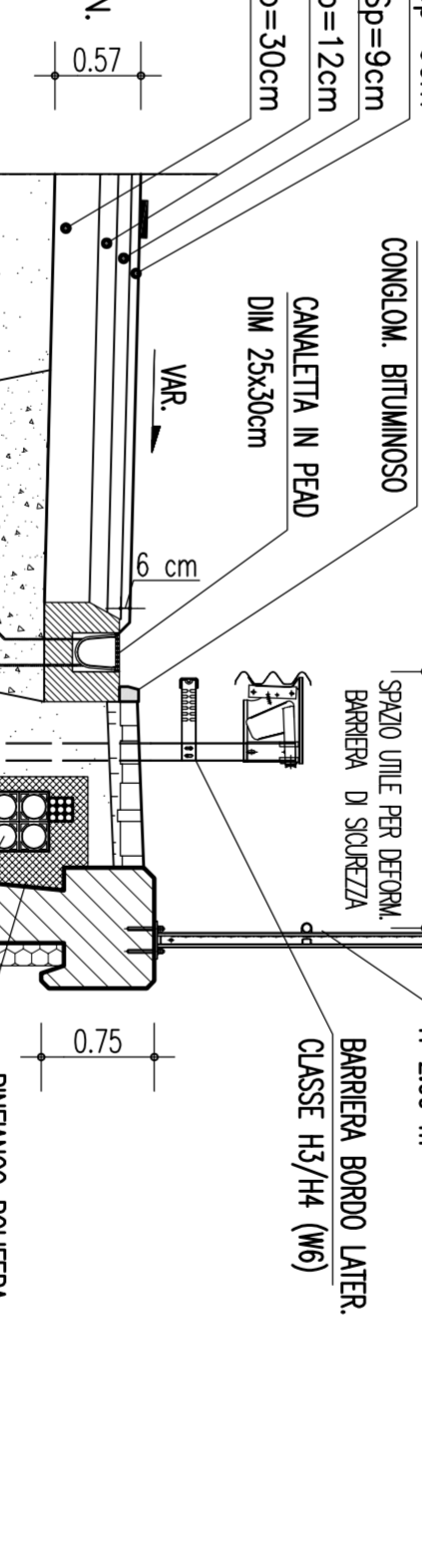
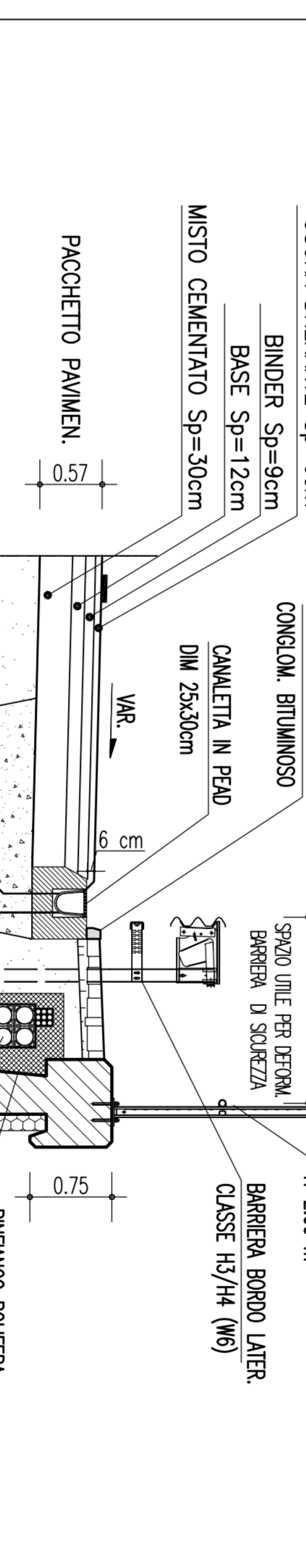
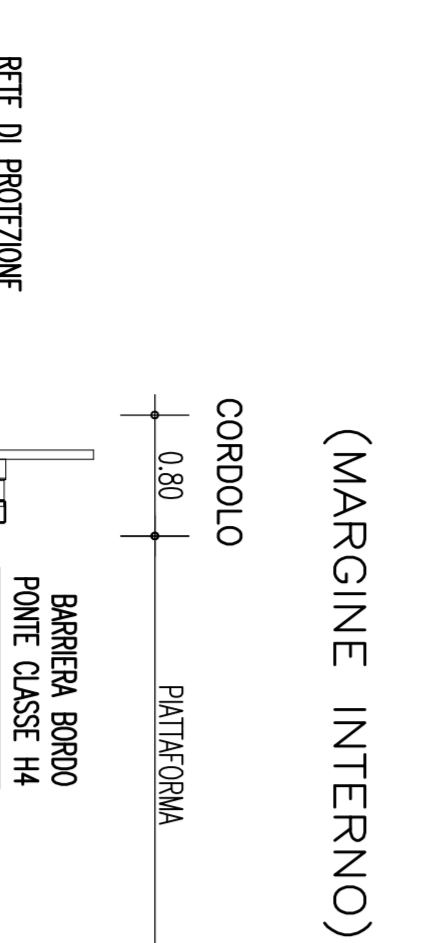


SU OPERA D'ARTE

IN CORRISPONDENZA PARATIA

CON BARRIERA ACUSTICA

CON ARGINELLO



Stretto di Messina

EUROLINK S.C.A. - Ponte sullo stretto di Messina

PROGETTO DEFINITIVO

EUROLINK S.C.A.

SOCIETA' ITALIANA PER CONDOTTE EVACUATA S.P.A. (Messina)

COOPERATIVA MARITTIMA E SICURTAS (SAU) (Messina)

SHIKAWAKA - JAWARA HEAVY INDUSTRIES CO. (LA) (Messina)

A.C.S. S.C.P.A. - CONSORCIO STRADE (Messina)

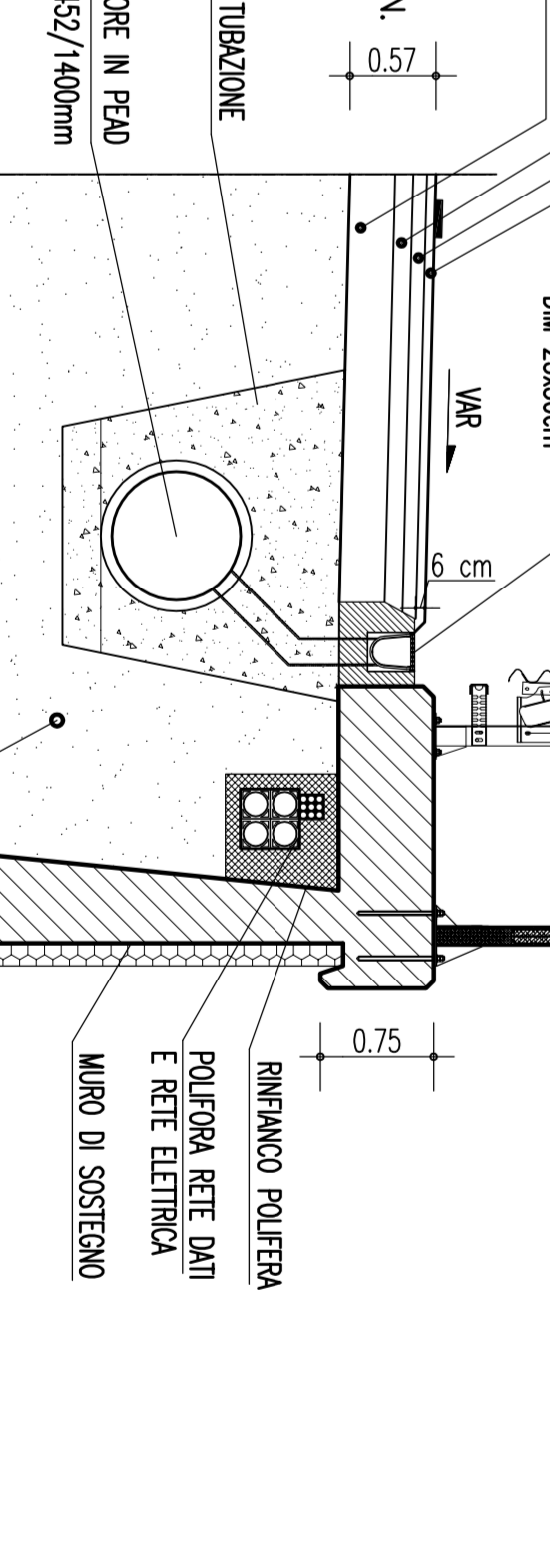
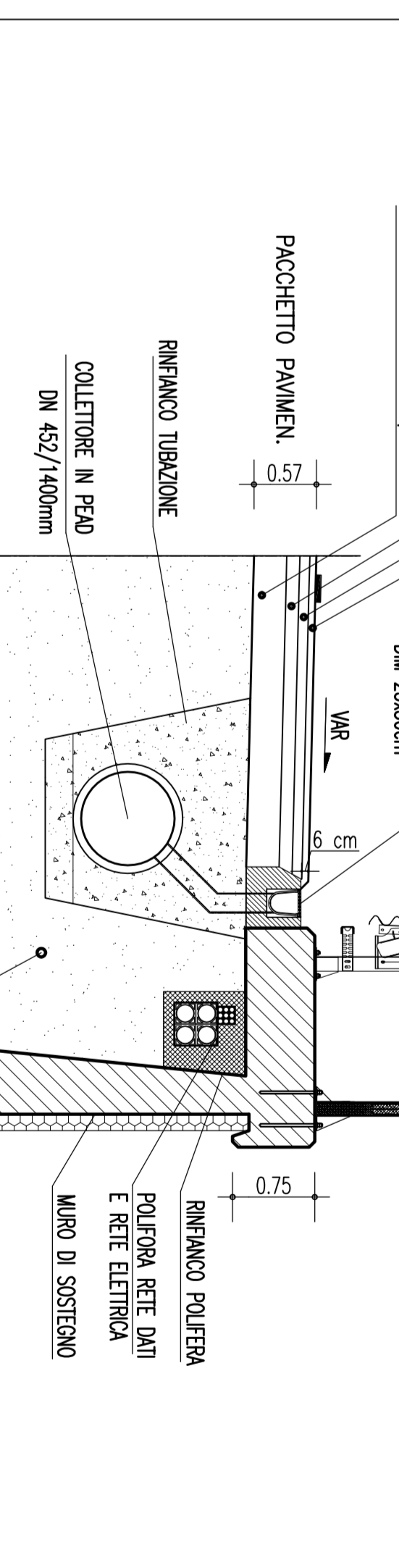
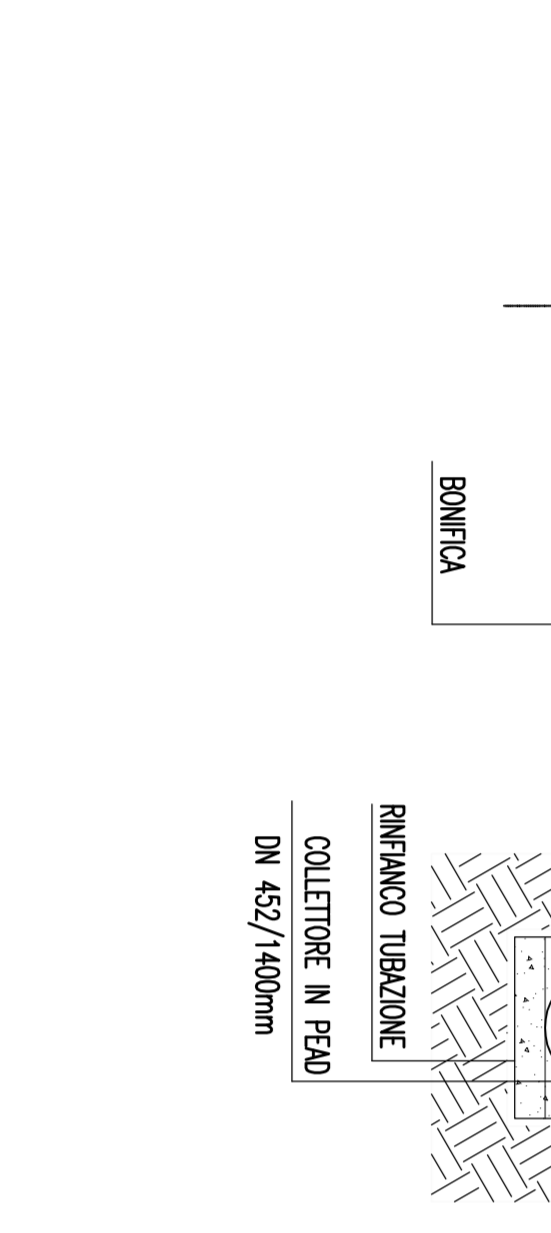
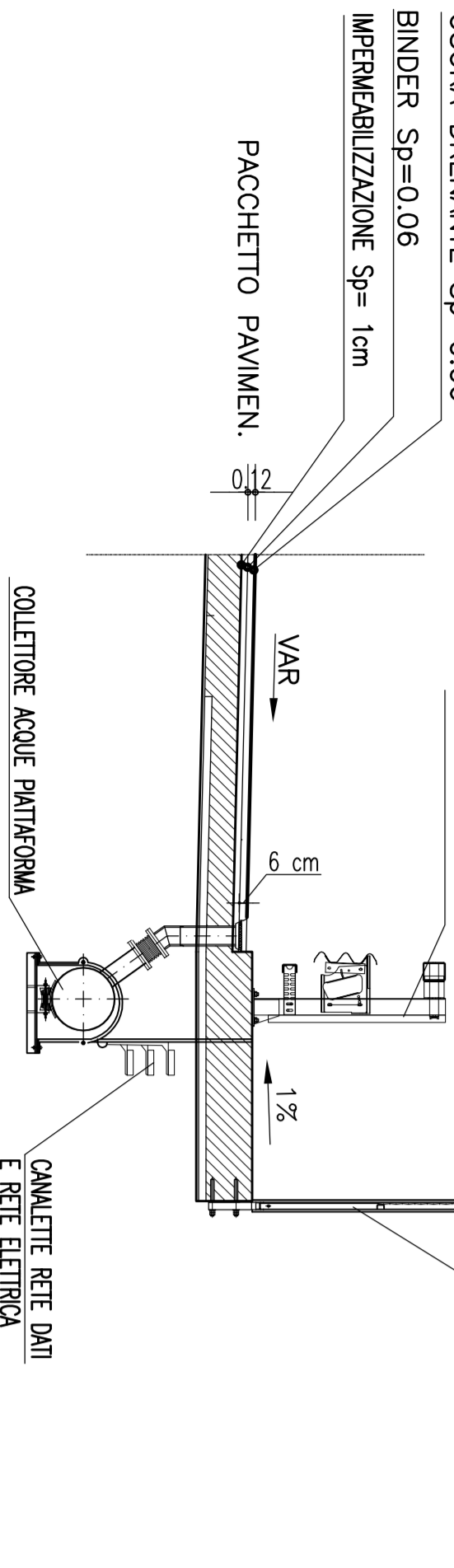
COLLEGAMENTI CALABRIA

INFRASTRUTTURE STRADALI OPERE CIVILI

ELEMENTI DI CARATTERE GENERALE

RAMI PRINCIPALI - ELEMENTI MARGINALI STRADALI E PAVIMENTAZIONI

EUROLINK S.C.A.



COLLEGAMENTI CALABRIA

INFRASTRUTTURE STRADALI OPERE CIVILI

ELEMENTI DI CARATTERE GENERALE

RAMI PRINCIPALI - ELEMENTI MARGINALI STRADALI E PAVIMENTAZIONI

EUROLINK S.C.A.

PROGETTO DEFINITIVO