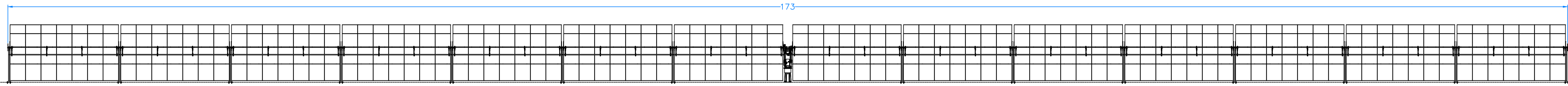


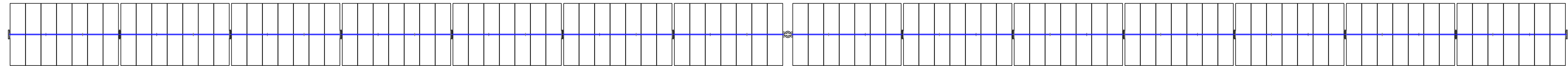
Collettore solare parabolico lineare - vista frontale

scala 1:250



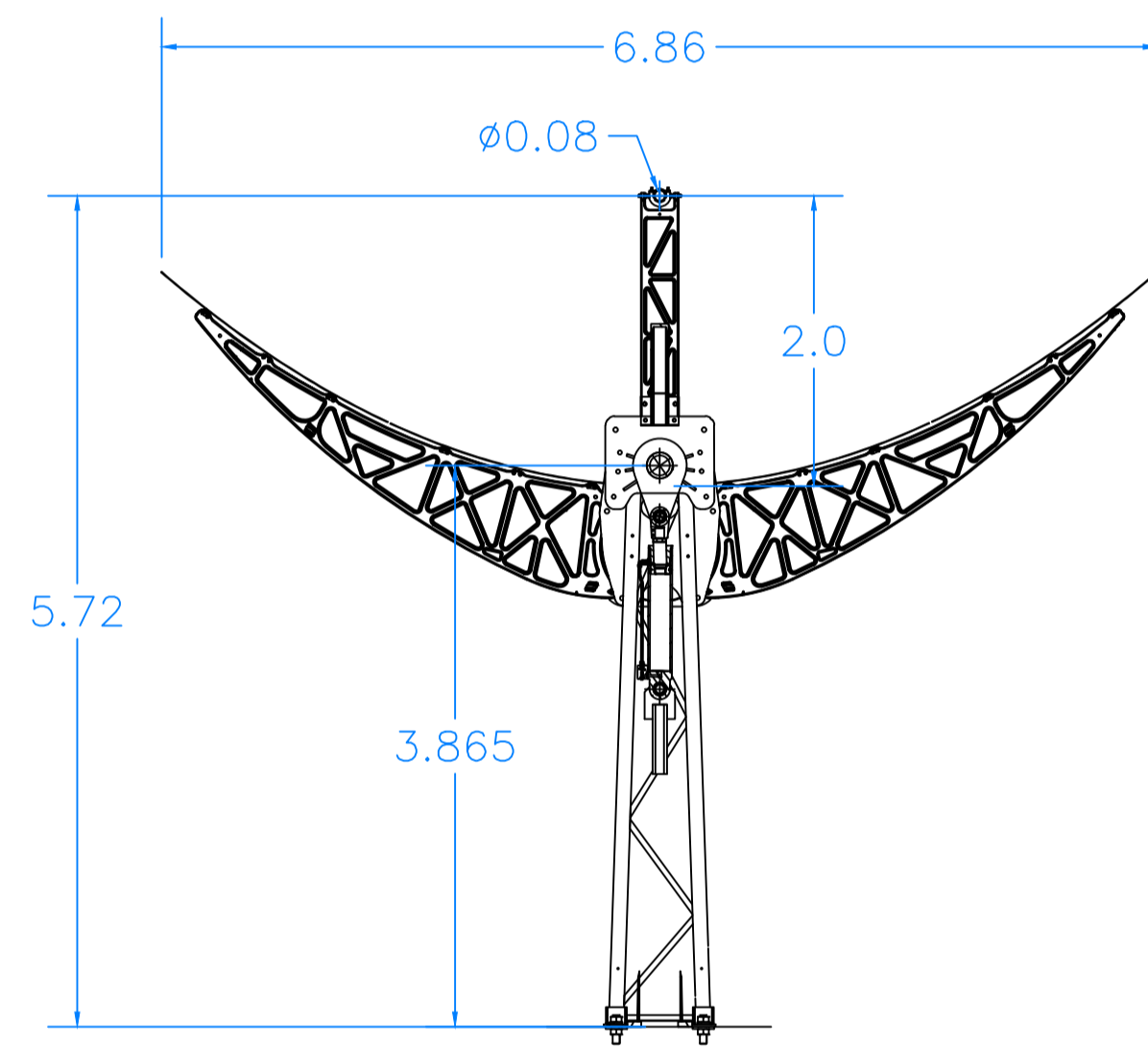
Collettore solare parabolico lineare - pianta

scala 1:250



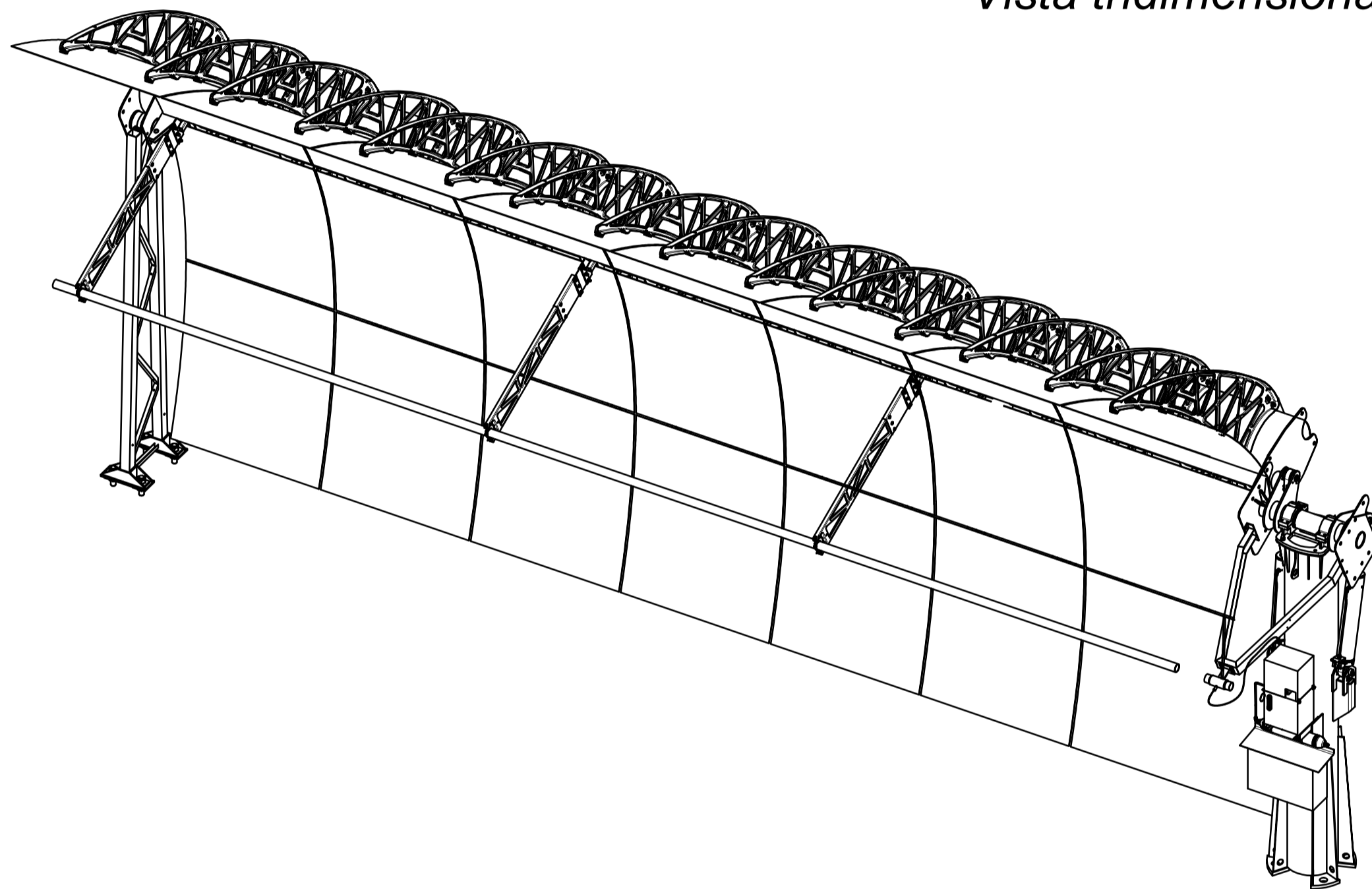
Collettore solare (modello SNT2) - sezione trasversale

Posizione on focus

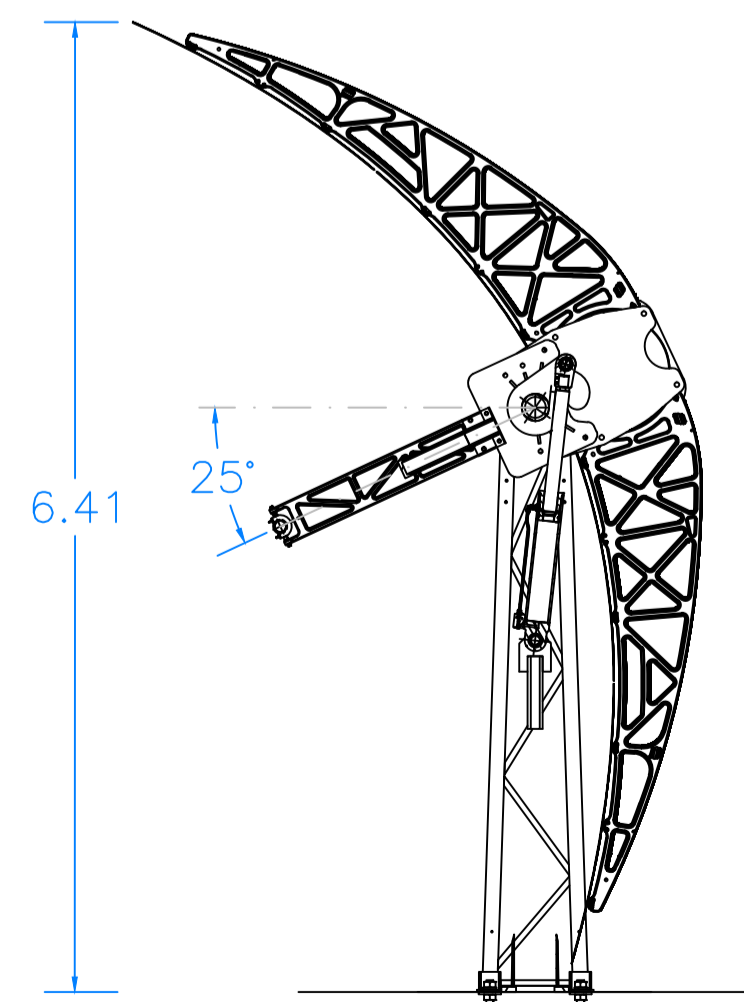


scala 1:50

Vista tridimensionale

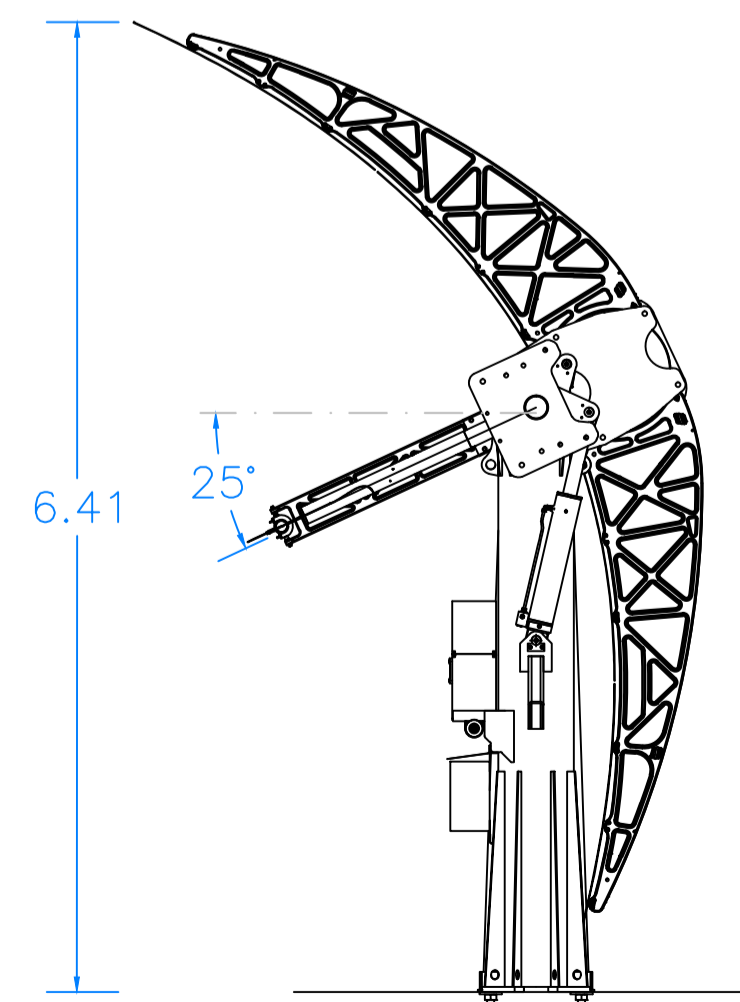


Posizione di defocus



scala 1:50

Posizione di defocus - Pilone centrale



scala 1:50

Provincia di Cagliari
Comune di Villasor
Comune di Decimoputzu

Nome Progetto:

IMPIANTO SOLARE TERMODINAMICO DELLA
POTENZA LORDA DI 55 MWe DENOMINATO

"FLUMINI MANNU"

Titolo Documento:

Dettaglio collettore solare

SVILUPPO
Energogreen Renewables s.r.l.
Via E.Fermi, 19 - 62010 Pollenza (MC)



TIMBRO e FIRMA PROGETTISTA

COMMITTENTE
FLUMINI MANNU LTD.
Bow Road, 221 London (UK)
Italian Branch:
C.so Umberto I, 226 - 08015 Macomer (NU)

CODICE DI RIFERIMENTO

TAV.A_06

REV	DATA	EMISIONE	DESCRIZIONE	PREP.	CONTR.	APPROVATO
0	10.2013	EMISIONE		D.BOZZI	L.MACCARI	C.BUBBOLINI
Misure: metri			Foglio: 1 di 1	Formato: A1 (594 x 841)		
Scala: varie						