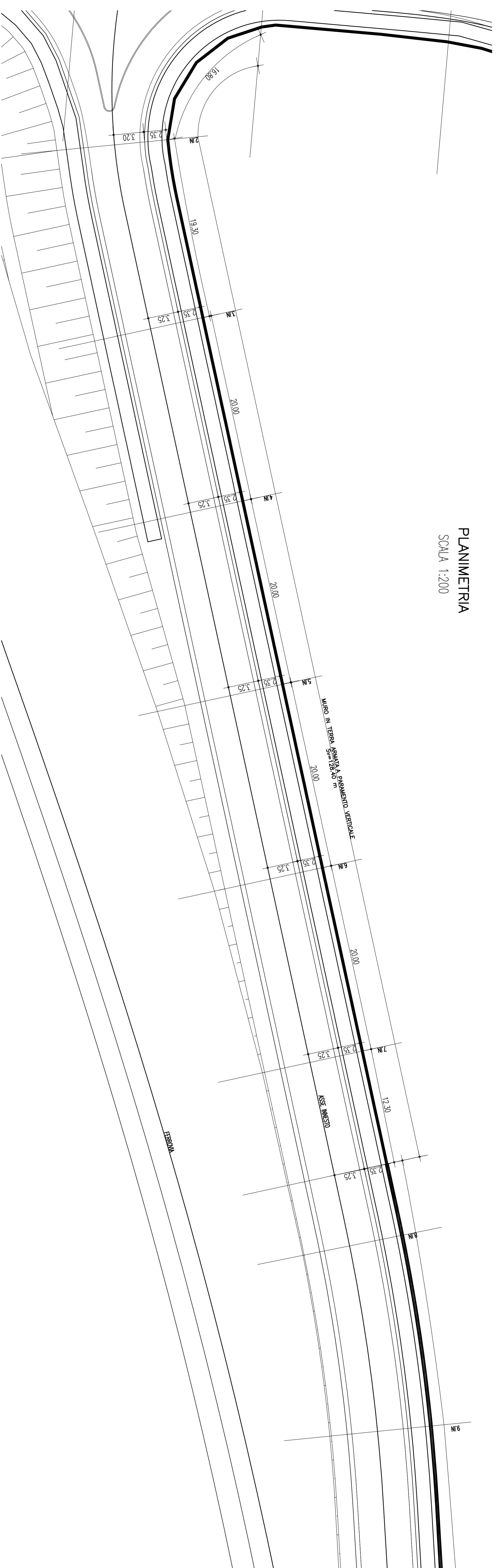
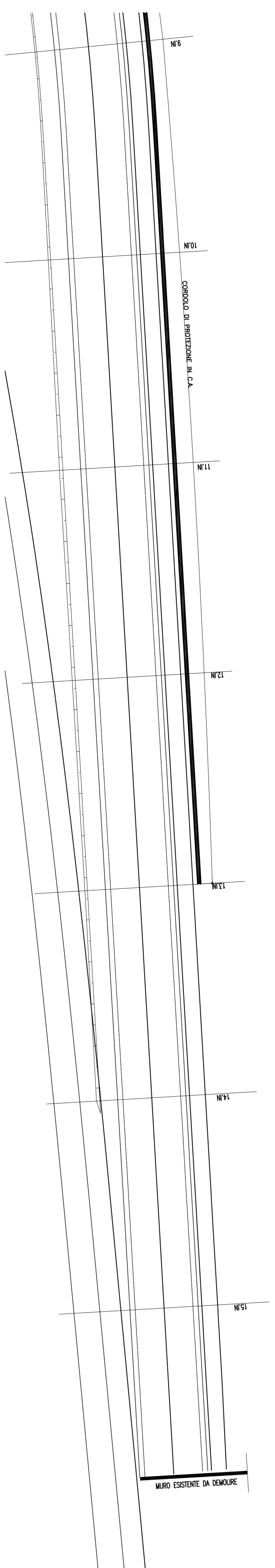


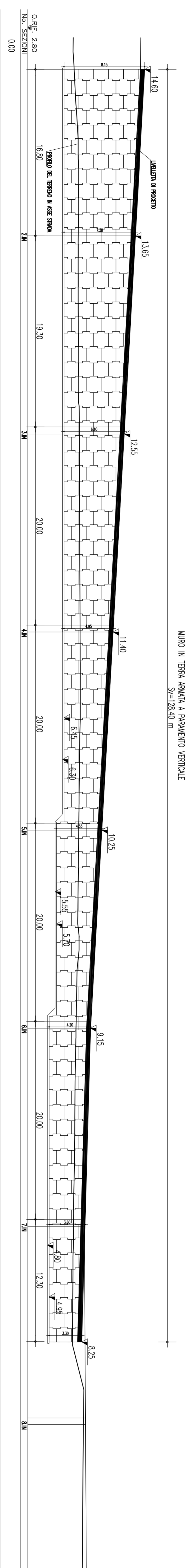
PLANIMETRIA
SCALA 1:200



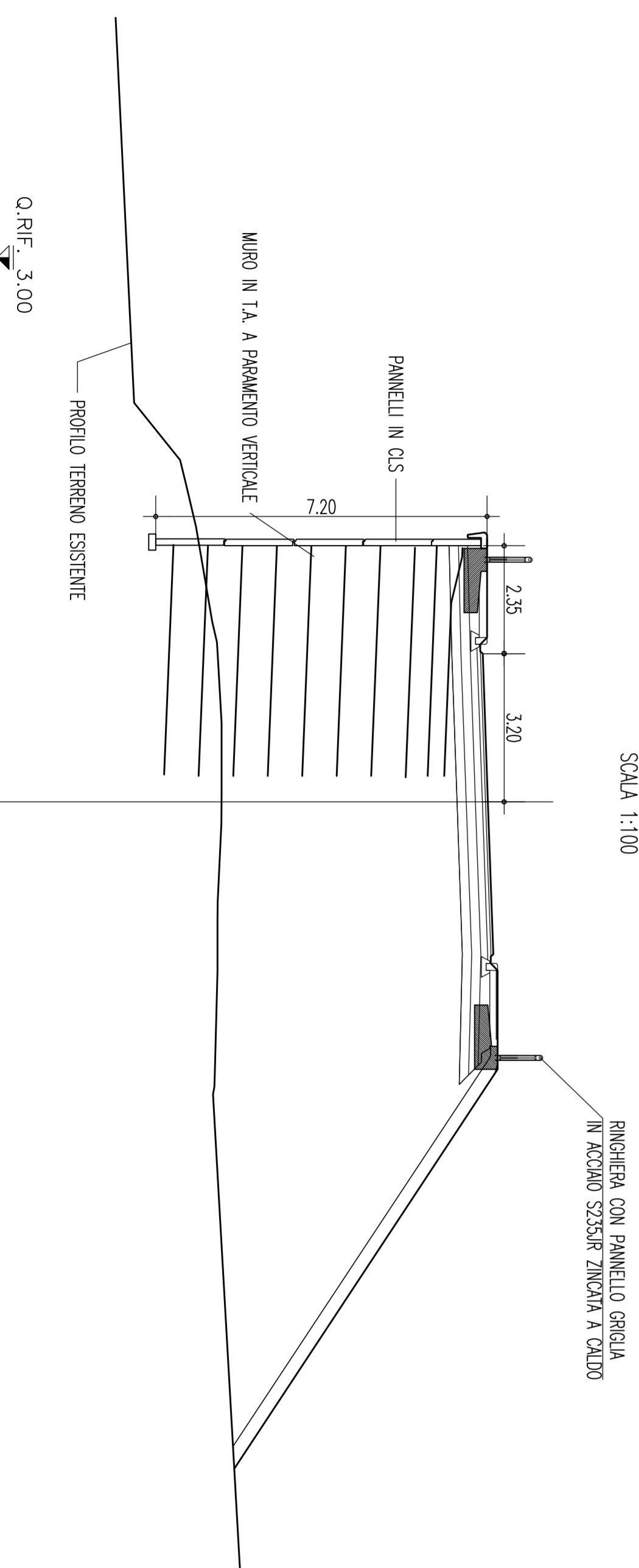
PLANIMETRIA
SCALA 1:200



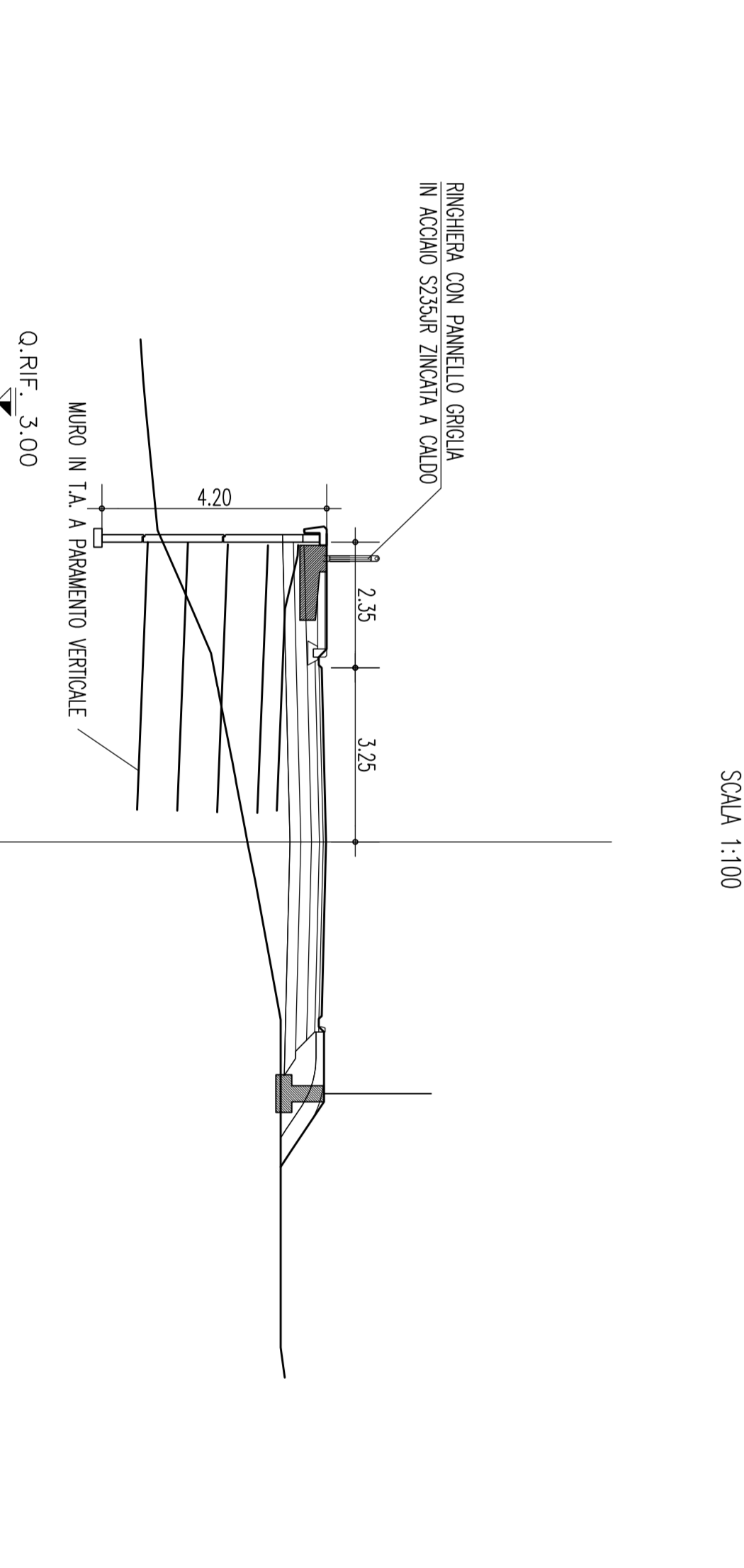
PROGETTO SMIUSPANO
SCALA 1:200



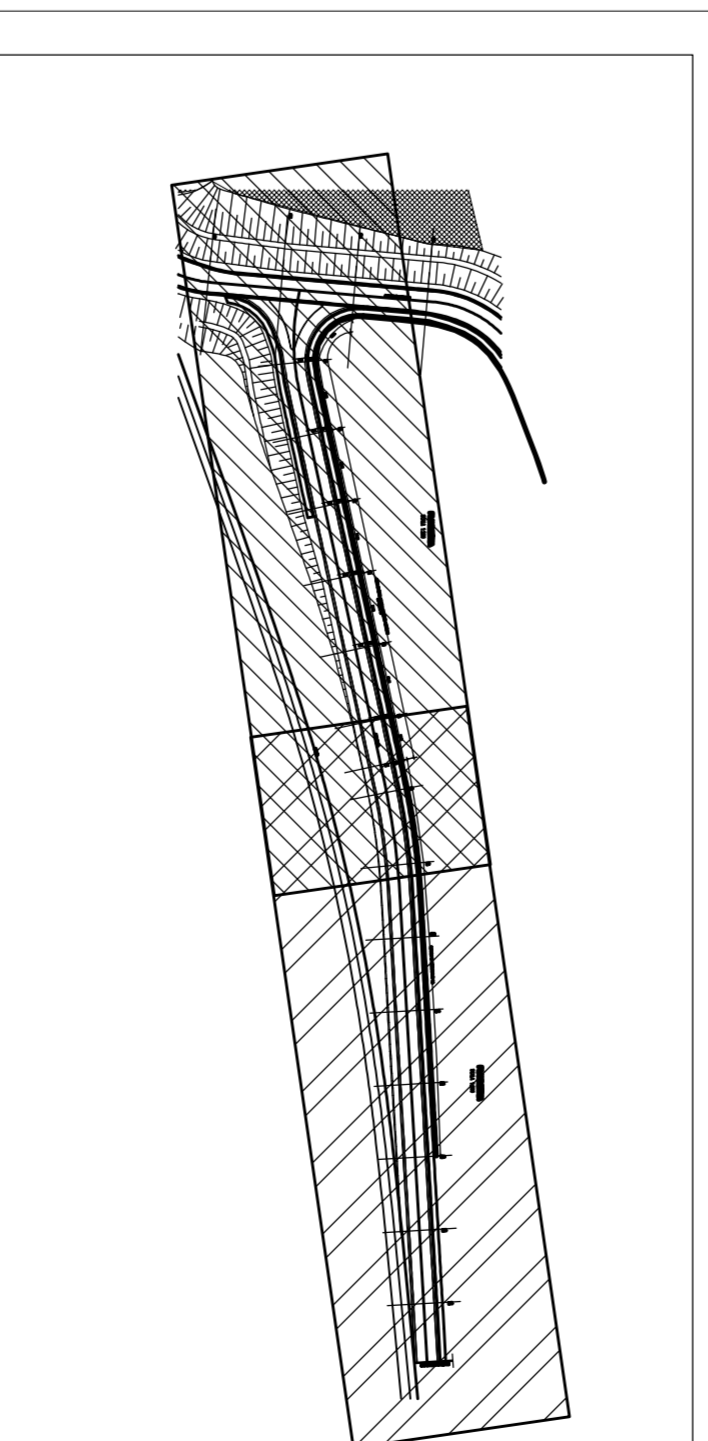
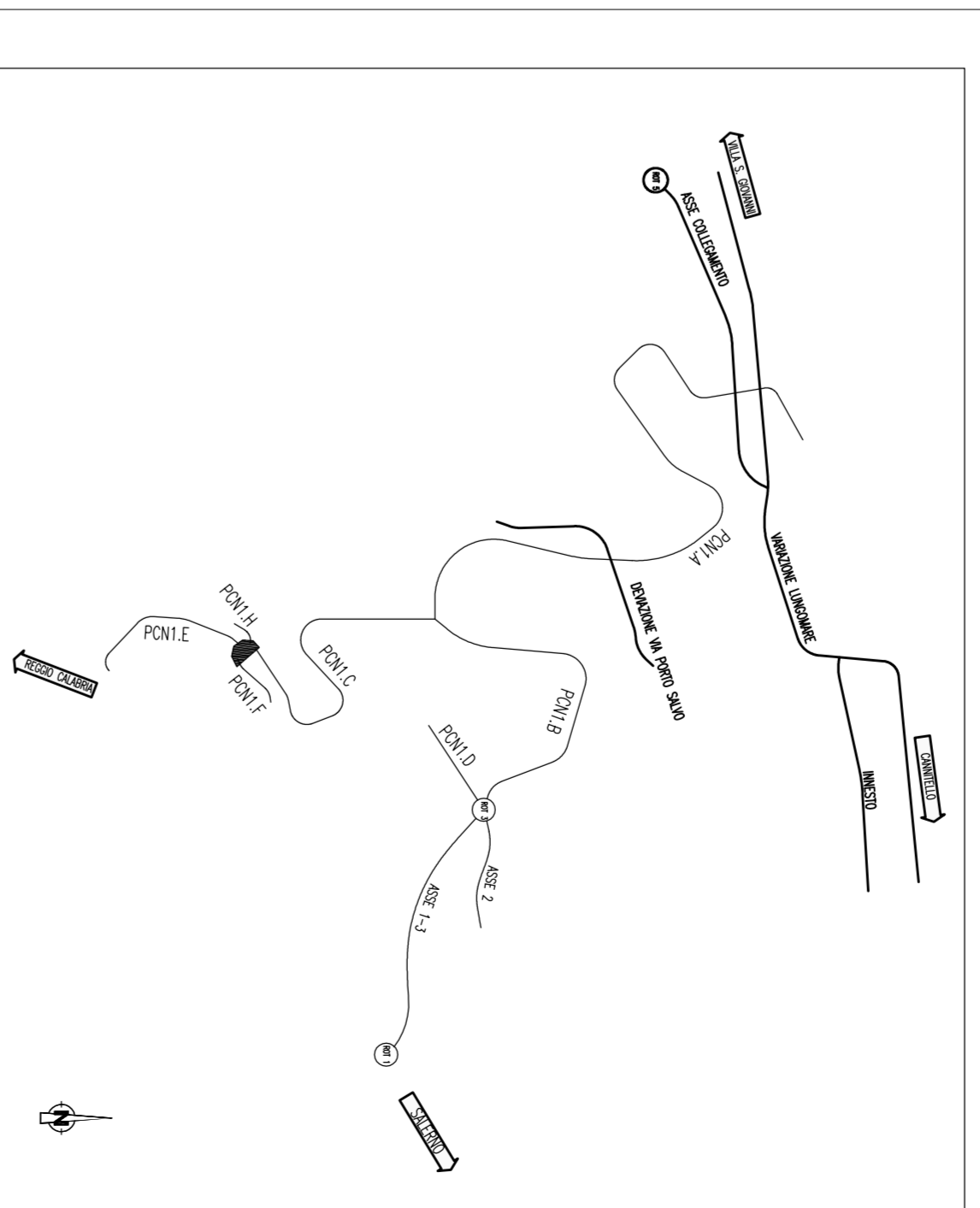
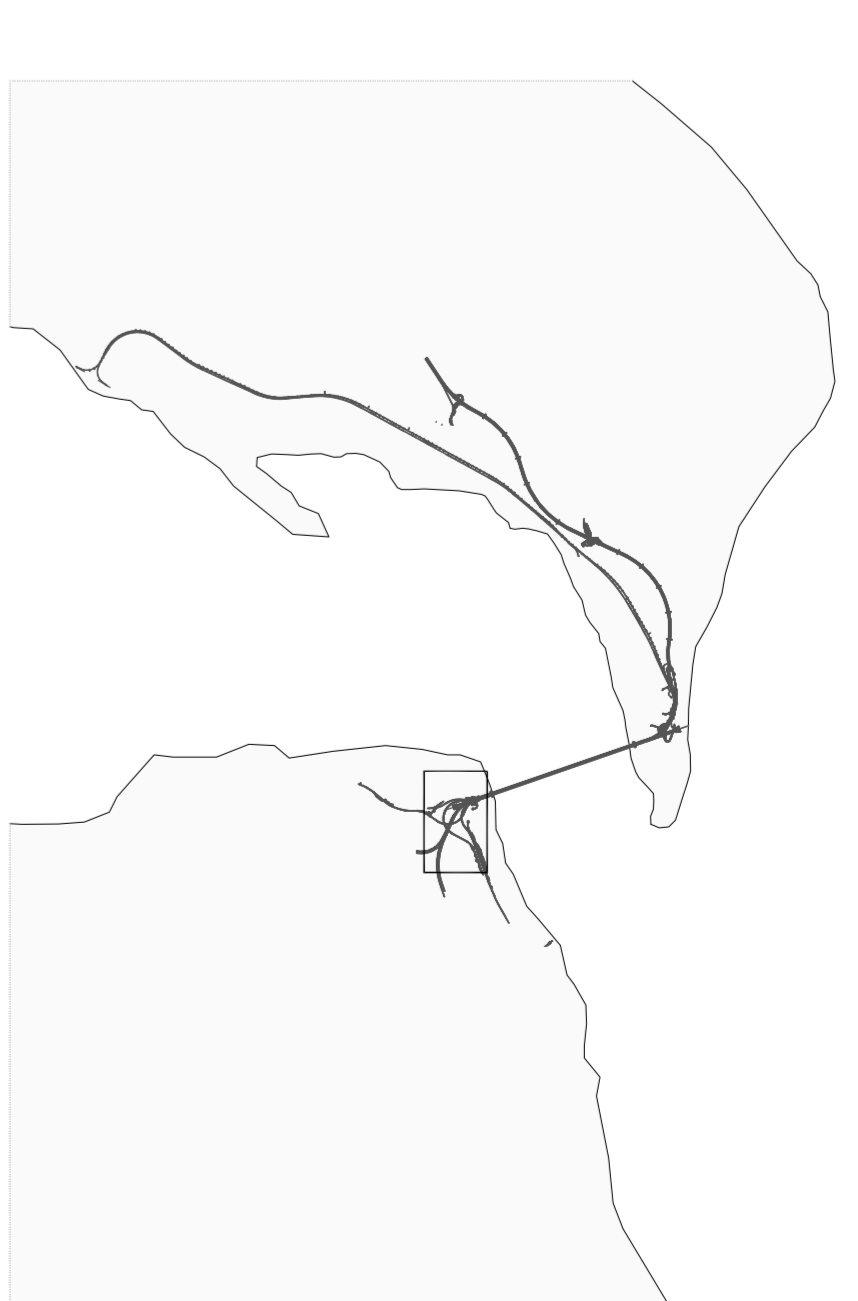
SEZIONE N. 2,1N
PK 0+20,00
SCALA 1:100



SEZIONE N. 6,1N
PK 0+100,00
SCALA 1:100



NOTE GENERALI



PONTE SULLO STRETTO DI MESSINA

PROGETTO DEFINITIVO

EUROLINK S.C.P.A.
IMPRESEGGIO S.p.A. (Materdomini)
SOCIETA' ITALIANA PER CONDOTTE EVACUATA S.p.A. (Materdomini)
CORPORATIVE INNOVATIONS E SERVIZI S.p.A. (Materdomini) (ex Soc. Coop. s.r.l. (Materdomini))
SHIKAWAYAMA - HIRUMA HEAVY INDUSTRIES CO. LTD. (Materdomini)
A.C.S. S.C.P.A. - CONSORCIO STABILE (Materdomini)

IL PROGETTISTA
Dott. Ing. E. Fogli
Società di Ingegneria
E. Fogli & Associati
P.le 1° Maggio
n° 15/16B

IL COORDINATORE GENERALE
Project Manager
(Ing. P. Marzulli)

IL COMMITTENTE
STRETTO DI MESSINA
Società di Ingegneria
E. Fogli & Associati
(Ing. S. Formisano)

STRETTO DI MESSINA
Amministrazione Delegata
(Dott. S. Cacciò)

GENERALE
INFRASTRUTTURE STRADALI OPERE CIVILI
Viabilità secondaria
Generale - Impegnato
Pianimetria, profilo e sezioni muro in terra armato

INDICE	FOGLIO
C G 0 0 1 0 1 P S Z D C S C V Z G 0 0 0 0 0 6 F 0	1/10
REVISIONI	REVISIONI
01	01
02	02
03	03
04	04
05	05
06	06
07	07
08	08
09	09
10	10
11	11
12	12
13	13
14	14
15	15
16	16
17	17
18	18
19	19
20	20
21	21
22	22
23	23
24	24
25	25
26	26
27	27
28	28
29	29
30	30
31	31
32	32
33	33
34	34
35	35
36	36
37	37
38	38
39	39
40	40
41	41
42	42
43	43
44	44
45	45
46	46
47	47
48	48
49	49
50	50
51	51
52	52
53	53
54	54
55	55
56	56
57	57
58	58
59	59
60	60
61	61
62	62
63	63
64	64
65	65
66	66
67	67
68	68
69	69
70	70
71	71
72	72
73	73
74	74
75	75
76	76
77	77
78	78
79	79
80	80
81	81
82	82
83	83
84	84
85	85
86	86
87	87
88	88
89	89
90	90
91	91
92	92
93	93
94	94
95	95
96	96
97	97
98	98
99	99
100	100

NOME FILE: CS0158_F0.G3N