

NOTE GENERALI

| TABELLA | MATERIALI |
|--|---|
| RACCOMENDAZIONI | |
| CALCESTRUZZO PER RIV. DEFINITIVO | C25/30 F _{ck} 8 42,5 o 42,2% 230 Kg/m ³ |
| - classe di esposizione ambientale A2 (UNI 11104 e UNI EN 206-1) | |
| - tipo di cemento (UNI EN 206) | |
| - dosaggio minimo di cemento | |
| MAGRORE DI PALUDA | C17/15 |
| - classe di esposizione ambientale M (UNI 11104 e UNI EN 206-1) | |
| - classe di resistenza min. (UNI EN 206) | |
| ACCIAIO PER CA | |
| - tipo di acciaio | B450C |
| - copertura minima | >5cm |

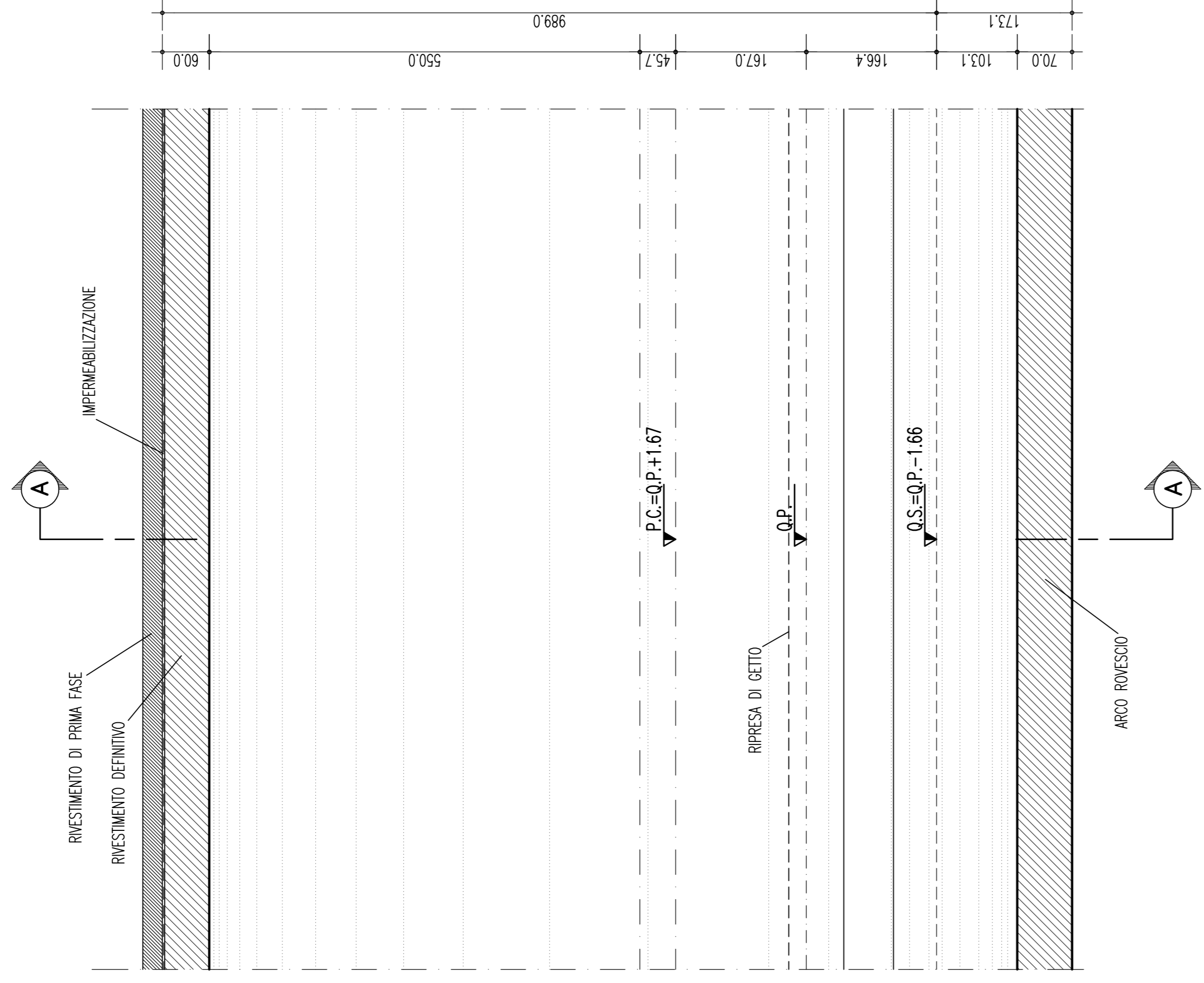
NOTE

- ESISTENZA DIFFERENZE TRA LE MISURE TOTALI E LE SOMME DELLE MISURE PRESENTI SONO DOVUTE AGLI ARROTONDAMENTI AUTOMATICI DI AUTOCAD.
- PER LE TRATTE DI APPLICAZIONE DELLE SEZIONI TIPO SI VEDA IL PROFILO GEOMETRICO.
- PER IL SISTEMA DI INFILTRAZIONE E DRENAGGIO SI RIMANDA A SPECIFICI ELABORATI.
- NELLE TRATTE ARCADE IN ARCO PROFISSO E' NECESSARIO PROCEDERE LA PREPARAZIONE E PULITA DEL PIANO DI GETTO (C.I.S. MICRO Sp= 150cm MIN).

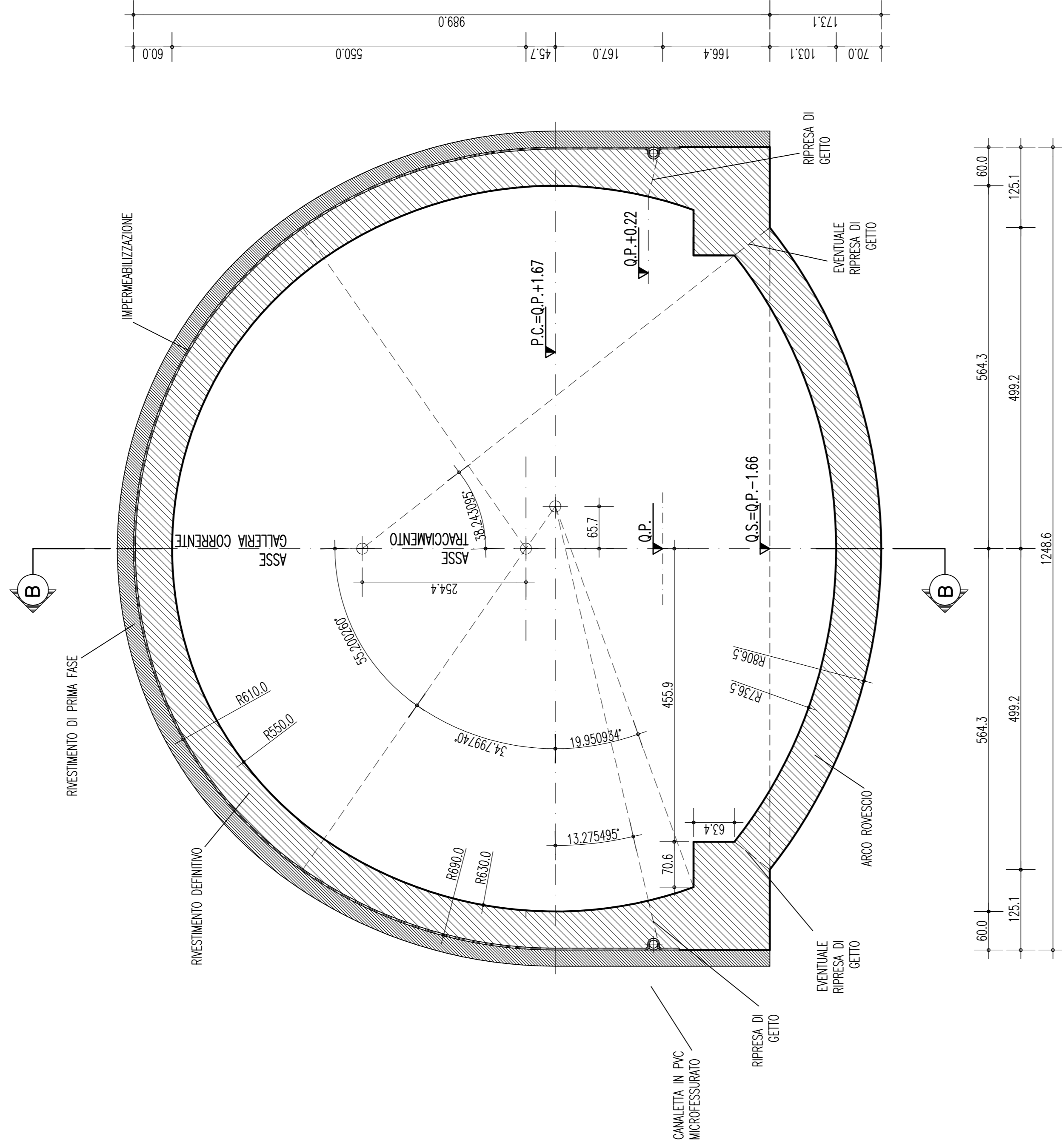
LEGENDA

| | |
|--------|-----------------------|
| - P.C. | PIANO DI CENTRO |
| - O.P. | ORIZZONTE DI PARTENZA |
| - O.C. | PIANO DI SCARP |

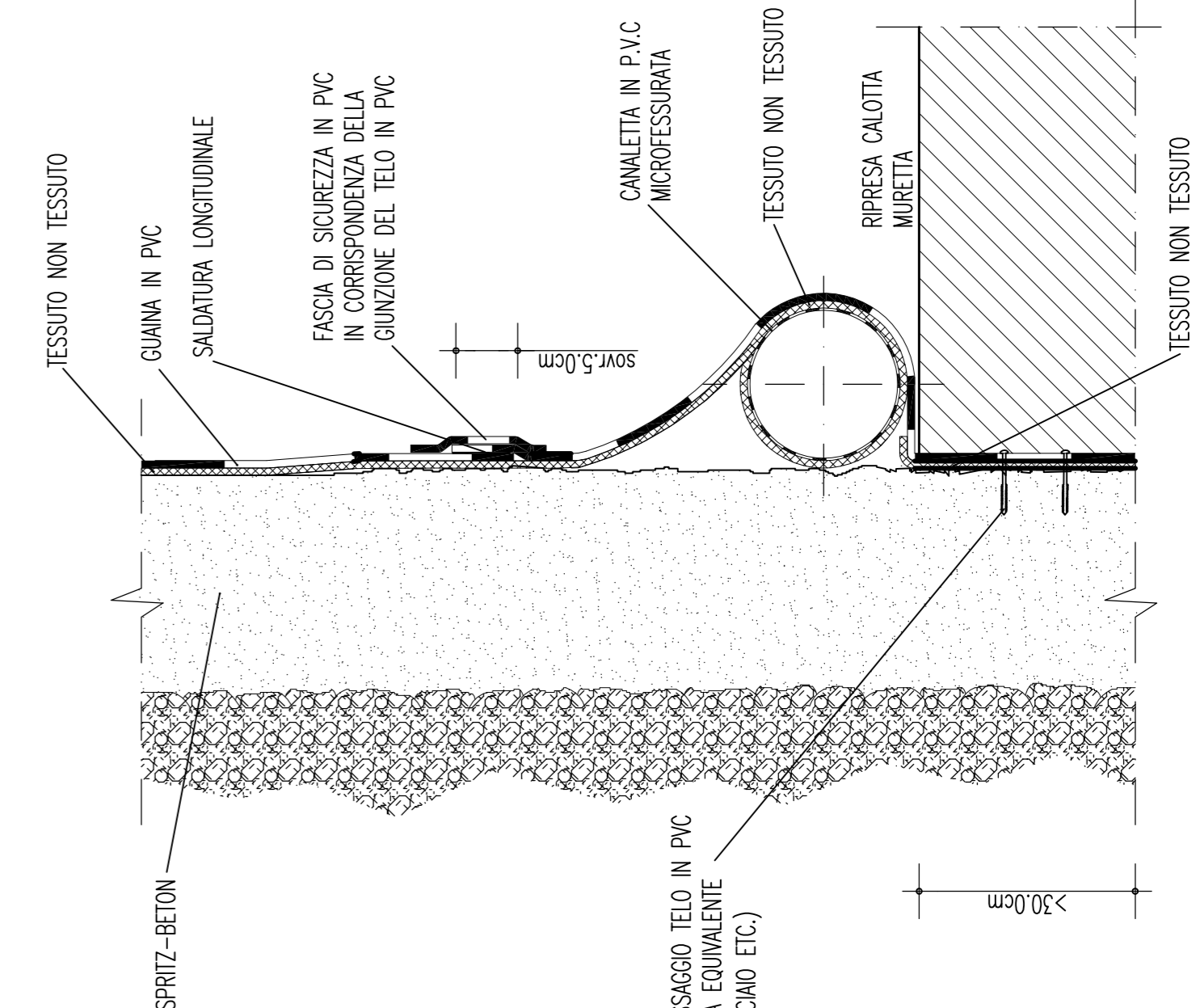
SEZIONE B-B
SCALA 1:50
PROFILO LONGITUDINALE



SEZIONE A-A
SCALA 1:50
SEZIONE TRASVERSALE



PARTICOLARE CANALETTA IN PVC
SCALA 1:5



Stretto di Messina
Consorzio per lo sviluppo, utilizzazione e gestione del comparto dello Stretto di Messina e il Canale

PONTE SULLO STRETTO DI MESSINA
PROGETTO DEFINITIVO

EUROLINK S.C.P.A.
IMPRESE S.P.A. (Membro) - SOCIETA' ITALIANA PER LE OPERE DI INFRASTRUTTURE (Membro) - SOCIETA' ITALIANA PER LE OPERE DI INFRASTRUTTURE (Membro) - SOCIETA' ITALIANA PER LE OPERE DI INFRASTRUTTURE (Membro) - SOCIETA' ITALIANA PER LE OPERE DI INFRASTRUTTURE (Membro)

STRETTO DI MESSINA
Consorzio per lo sviluppo, utilizzazione e gestione del comparto dello Stretto di Messina e il Canale

COLLECAMENTI CALABRIA
ES0174.FO
PARTE GENERALE STRADALE - OPERE CIVILI
SEZIONI TIPO COSTRUTTIVE DELLE OPERE D'ARTE IN SOTTERRANEO

| | | | | |
|------|------------|-----------------|----------------------|---------------|
| REV. | DATA | DESCRIZIONE | REDAZIONE | VERIFICAZIONE |
| 1 | 20/06/2011 | MESSINA - LINEE | MUDONNO (A.LUCCHINI) | FRANZI |