

NOTE GENERALI

FASI ESECUTIVE PARATEA

- (A) REALIZZAZIONE MICROPALE DI SEZIONE DELLA TRAVE DI TRAVATA
 - (B) REALIZZAZIONE MICROPALE PER IL TRAVAMENTO TRAVATE
 - (C) POSA DI UNO SCONTRO DI SPRITZ-BETON NELLA SEZIONE DI TRAVATA CON RETE ELETTROSALDATA 46/15/15mm.
 - (D) REALIZZAZIONE DEL RAMO OPERE DI RAMINI.
 - (E) REALIZZAZIONE DELLO STRATO DI TRAVI SUCCESSIVE AL RAMO SECONDO LE MODALITÀ G) O J).
 - (F) SCALO FINO ALLA QUOTA DI 150,00.
 - (G) GETTO DELLA C.M.A.
 - (H) QUOTAZIONE E VERIFICA DELLO STATO DI MESSA, DI PRESSIONE, LA PRESSIONE DI AZIONE, L'ESISTENZA DI CRACK, LA PRESSIONE DI AZIONE, IL RENDIMENTO DI MESSA, L'INFORMAZIONE DI SCALDI DELLA MESSA.
- L'ESecuzione DEI TRAVI DOVR' AVVENIRE SECONDO LE SEGUENTI FASI:
- PRESSIONE SECONDO CONDIZIONE DI PRODOTTO.
 - POSA IN OPERA DEL TRAVI, DOVENDO DI DISINQUINARE E CURARE PER LA SUCCESSIVA
 - REALIZZAZIONE DEL BULBO DI ANCORAGGIO.
 - ESIZIONE DELLA CONDIZIONE DI FERRI FASE (RAMINI).
 - INDICAZIONE PER LA FORMAZIONE DEL BULBO DI ANCORAGGIO DELLA LUNGHEZZA PREVISIONE.
 - INDICAZIONE SECONDA NELLA PARTE LIBERA DEL TRAVI.
 - TERMINAZIONE E FISSAZIONE DEL TRAVI.
 - FERRI IN PRESSIONE AL FISSAZIONE DELLA TESTA, SAR' NECESSARIO ATTENDERE LA COMPLETA MADUREZZA DELLA MESSA METALLICA PER LA REALIZZAZIONE DEL BULBO DI ANCORAGGIO (NUMERO 20) (C)

KEY-MAP

SCALA 1:10000

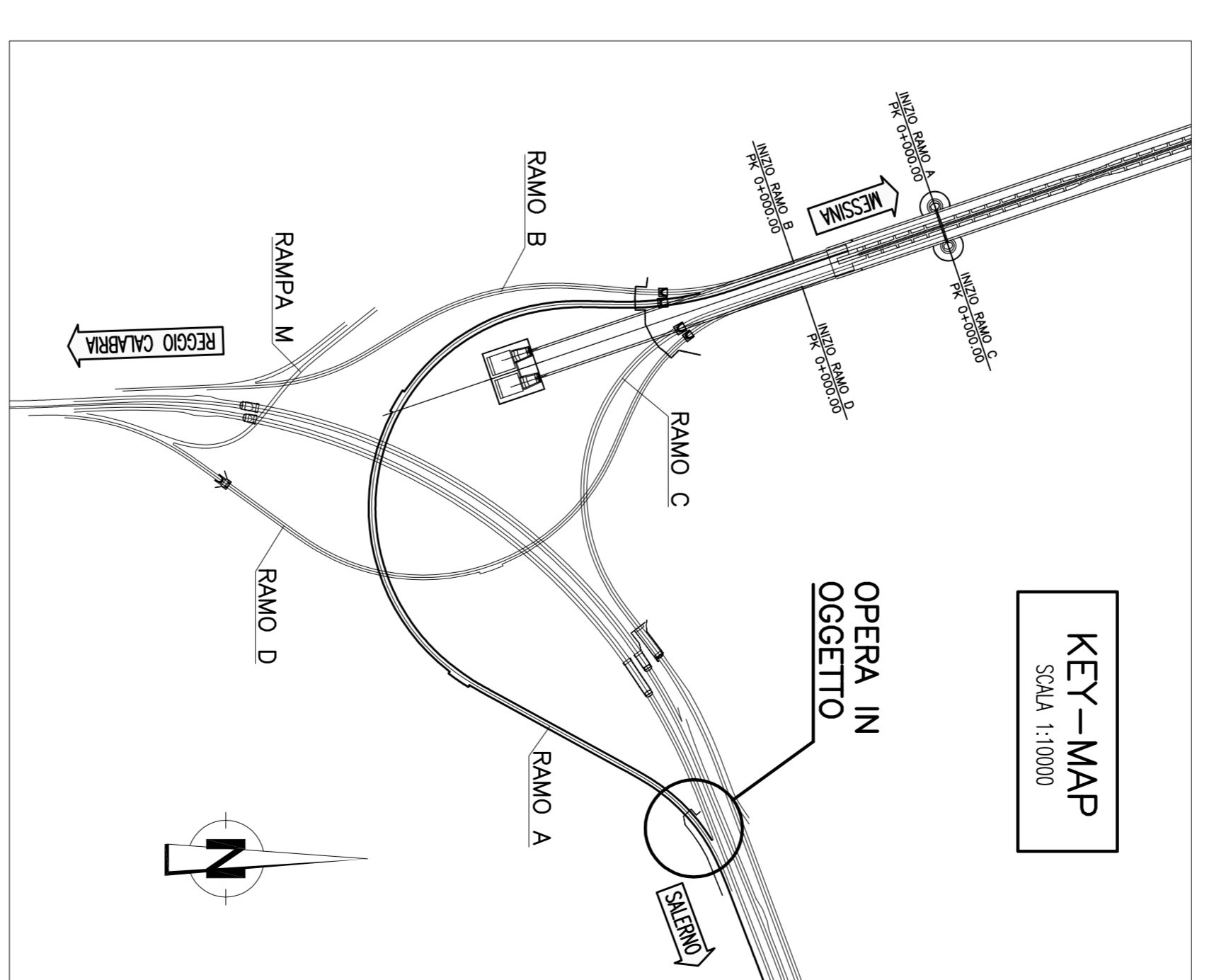


TABELLA MATERIALI

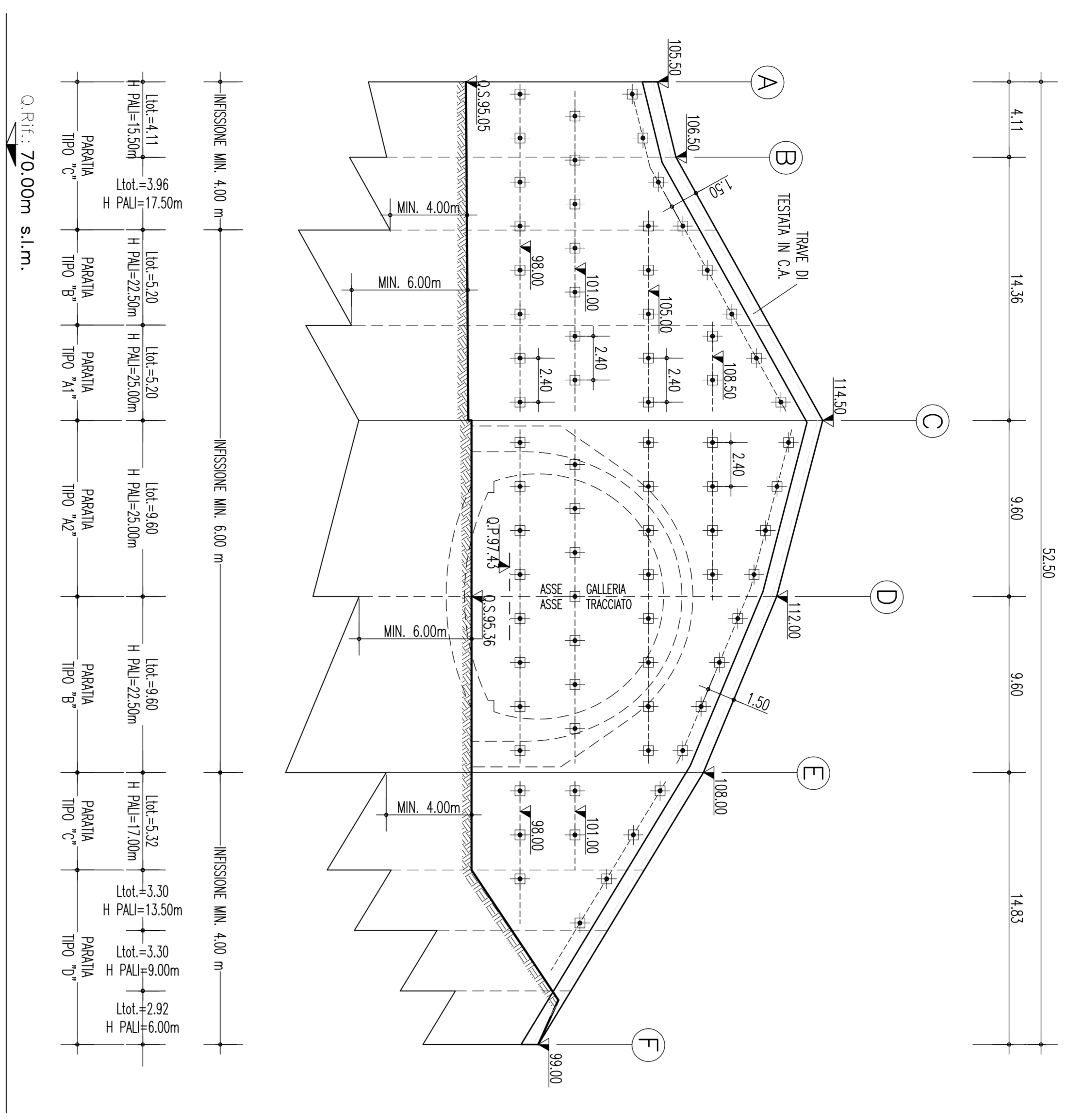
ACQUINO E RETE ELETTROSALDATA	BROCC
ACQUINO	46/15/15 Mm
TRAVI A TRAVATA (G) E (H) ACQUINO	110x150/15 Mm
CALCESTRUZZO	C 25/30 (Quotazione IN DA 208-1)
MACELLO	C 12/15 (Quotazione IN DA 208-1)
METALLO	Quotazione di riferimento: 0,22
METALLO	48x > 1,5 Mm
METALLO	28x > 1,5 Mm
METALLO	80 Mm
METALLO	10 Mm
METALLO	1,5 Mm
METALLO	4,5 Mm
METALLO	3/150mm

TABELLA TIRANTI

GRUPPO	NUMERO	INCLINAZIONE (VERTICALE/ORIZZONTALE)	INCLINAZIONE (NORD/SUD)	TIPO	TIPO IN (ESPRESSIONE)	TIPO IN (ESPRESSIONE)	LUNGHEZZA (ESPRESSIONE)	LUNGHEZZA (ESPRESSIONE)	LUNGHEZZA (ESPRESSIONE)	TRAVI	
PARATA TRAVI 'A'	1'	-10,00	0,00	370,00	380,00	20,00	12,00	32,00	2403	1450	
	2'	0,00	0,00	485,00	505,00	18,00	12,00	30,00	2403	1450	
	3'	4	-10,00	0,00	485,00	505,00	15,00	10,00	25,00	2403	1450
	4'	4	-10,00	0,00	485,00	505,00	15,00	10,00	25,00	2403	1450
PARATA TRAVI 'B'	1'	0,00	0,00	370,00	380,00	20,00	12,00	32,00	2403	1450	
	2'	4	-10,00	0,00	485,00	505,00	18,00	12,00	30,00	2403	1450
	3'	4	-10,00	0,00	485,00	505,00	15,00	10,00	25,00	2403	1450
	4'	4	-10,00	0,00	485,00	505,00	15,00	10,00	25,00	2403	1450

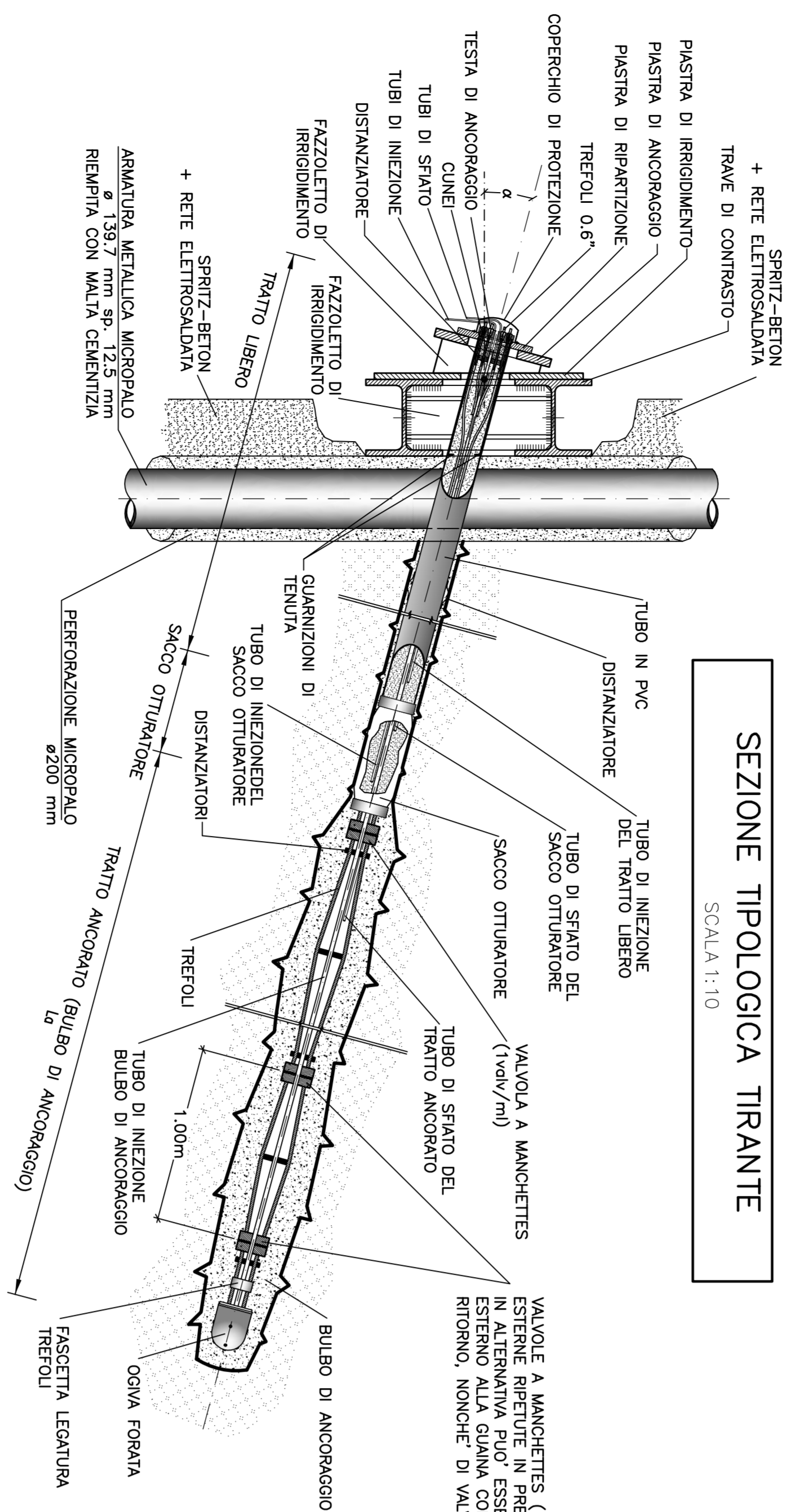
SILUPPATA

SCALA 1:200



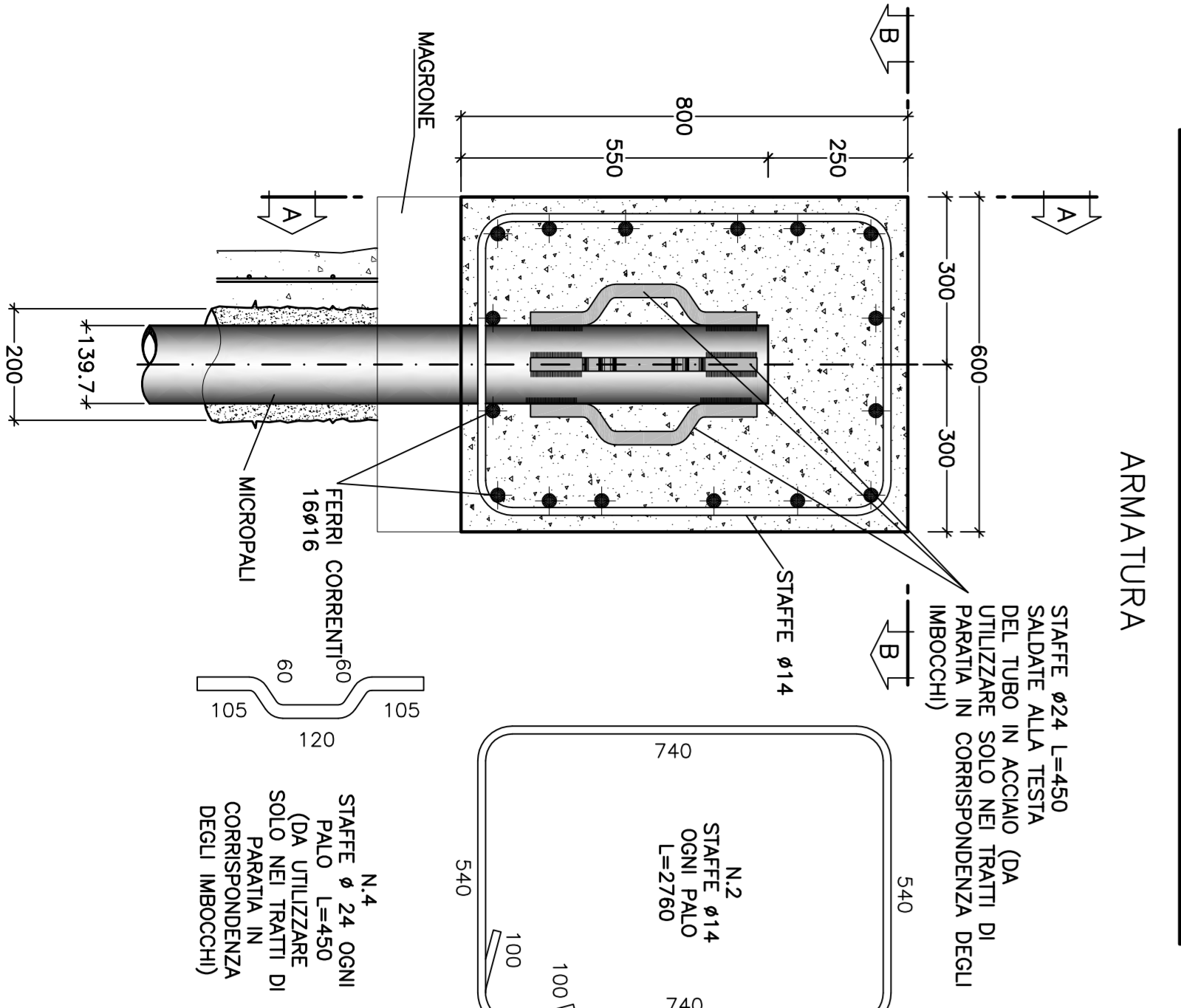
SEZIONE TIPOLOGICA TIRANTE

SCALA 1:10



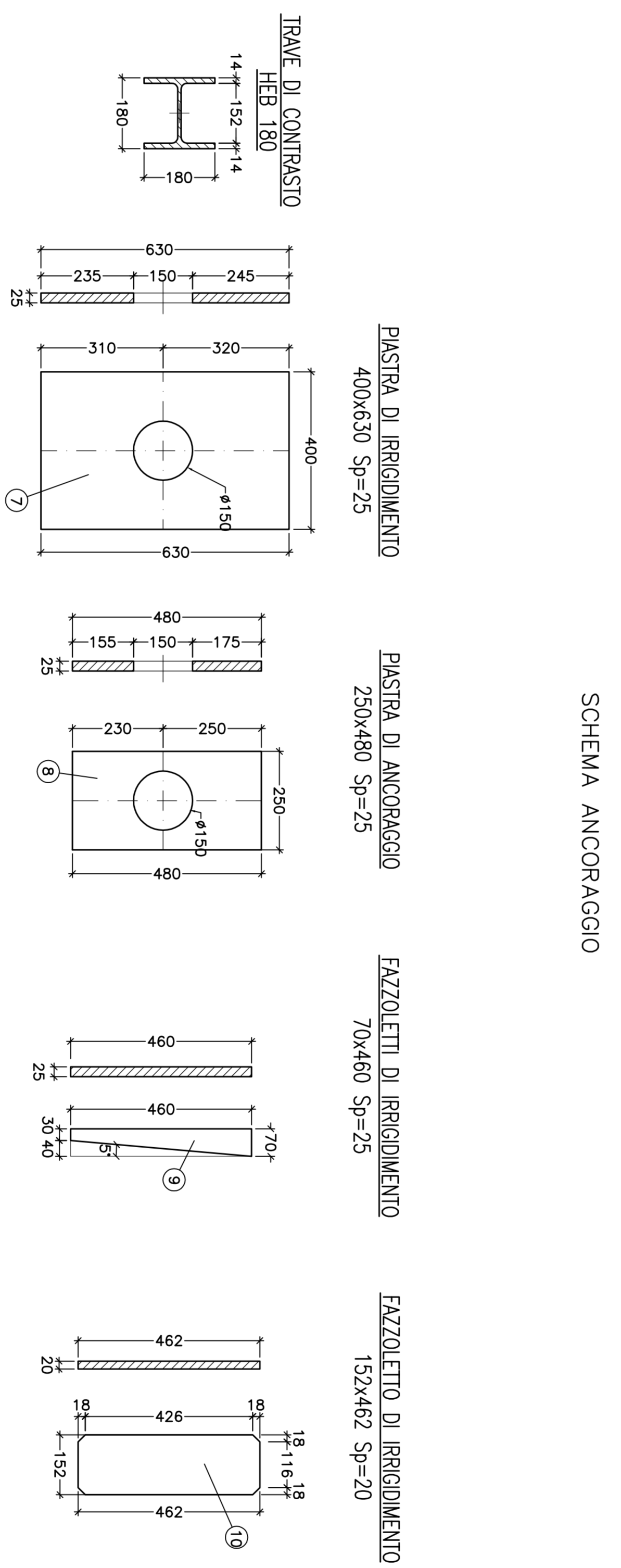
TRAVE DI COLLEGAMENTO PALI

SCALA 1:10



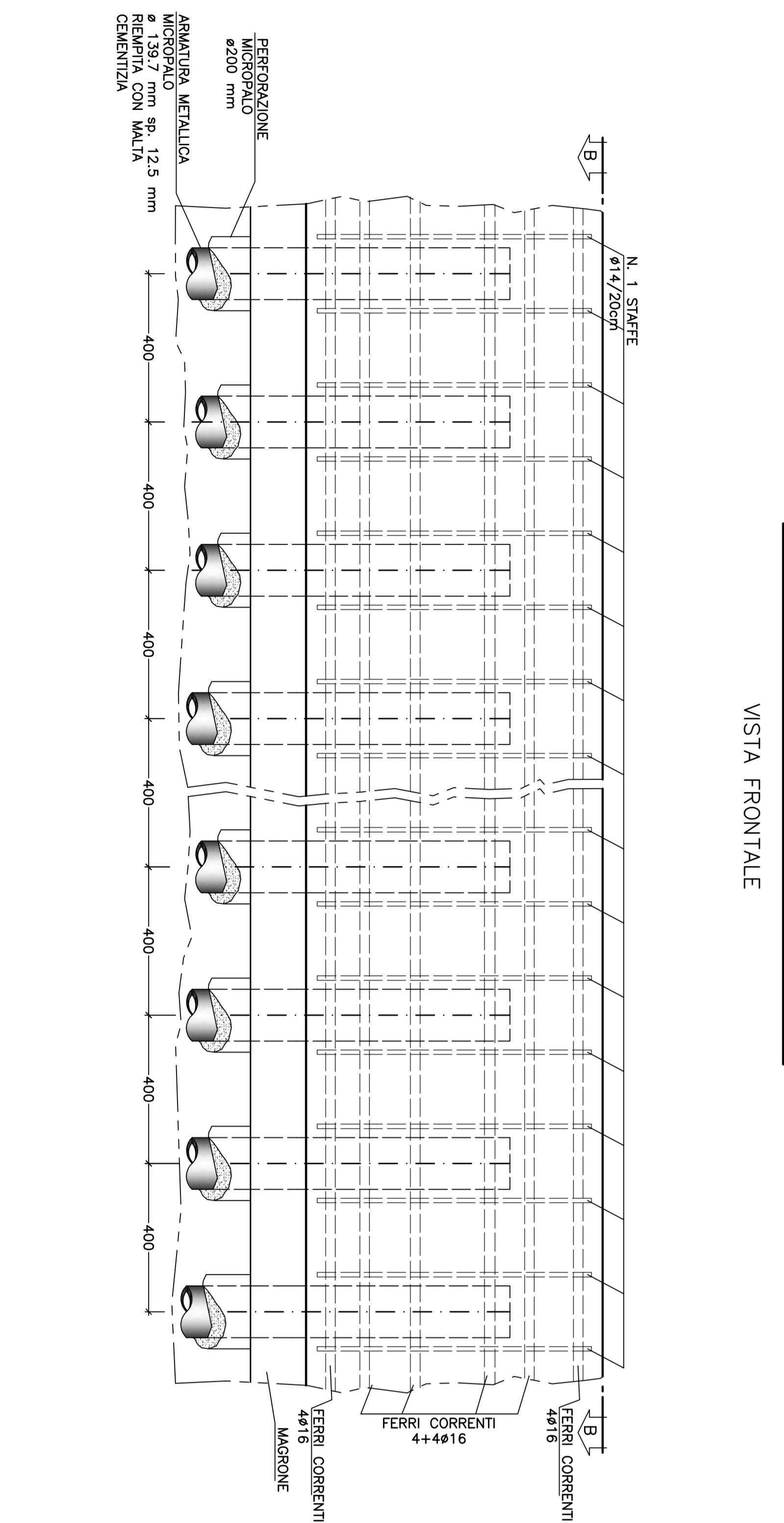
ELEMENTI COMPONENTI ANCORAGGIO DEI TIRANTI E DELLE CORREE

SCALA 1:10



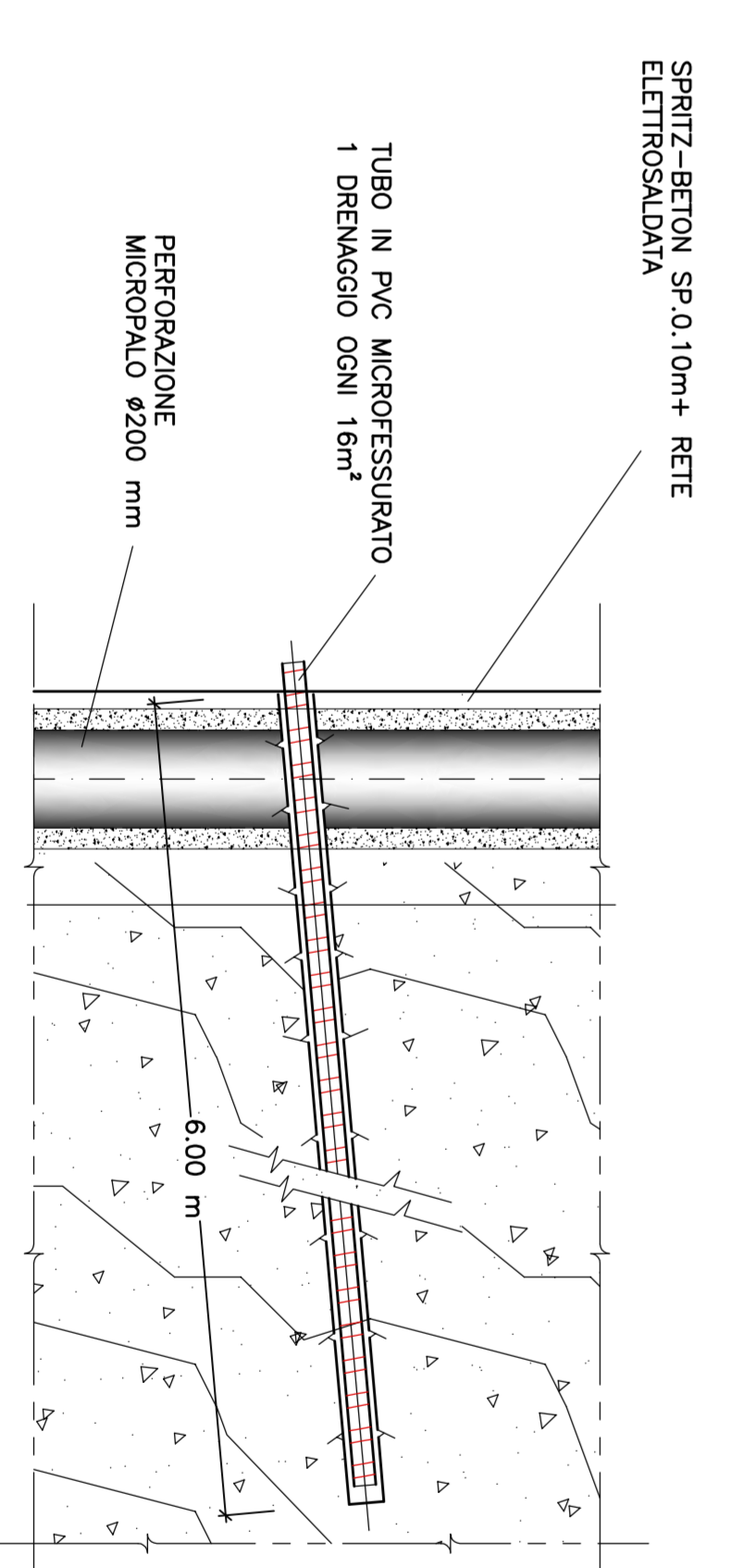
TRAVE DI COLLEGAMENTO PALI

SCALA 1:10



DRENAGGI

PARATIE



NOTE GENERALI

- (A) REALIZZAZIONE MICROPALE DI SEZIONE DELLA TRAVE DI TRAVATA
 - (B) REALIZZAZIONE MICROPALE PER IL TRAVAMENTO TRAVATE
 - (C) POSA DI UNO SCONTRO DI SPRITZ-BETON NELLA SEZIONE DI TRAVATA CON RETE ELETTROSALDATA 46/15/15mm.
 - (D) REALIZZAZIONE DEL RAMO OPERE DI RAMINI.
 - (E) REALIZZAZIONE DELLO STRATO DI TRAVI SUCCESSIVE AL RAMO SECONDO LE MODALITÀ G) O J).
 - (F) SCALO FINO ALLA QUOTA DI 150,00.
 - (G) GETTO DELLA C.M.A.
 - (H) QUOTAZIONE E VERIFICA DELLO STATO DI MESSA, DI PRESSIONE, LA PRESSIONE DI AZIONE, L'ESISTENZA DI CRACK, LA PRESSIONE DI AZIONE, IL RENDIMENTO DI MESSA, L'INFORMAZIONE DI SCALDI DELLA MESSA.
- L'ESecuzione DEI TRAVI DOVR' AVVENIRE SECONDO LE SEGUENTI FASI:
- PRESSIONE SECONDO CONDIZIONE DI PRODOTTO.
 - POSA IN OPERA DEL TRAVI, DOVENDO DI DISINQUINARE E CURARE PER LA SUCCESSIVA
 - REALIZZAZIONE DEL BULBO DI ANCORAGGIO.
 - ESIZIONE DELLA CONDIZIONE DI FERRI FASE (RAMINI).
 - INDICAZIONE PER LA FORMAZIONE DEL BULBO DI ANCORAGGIO DELLA LUNGHEZZA PREVISIONE.
 - INDICAZIONE SECONDA NELLA PARTE LIBERA DEL TRAVI.
 - TERMINAZIONE E FISSAZIONE DEL TRAVI.
 - FERRI IN PRESSIONE AL FISSAZIONE DELLA TESTA, SAR' NECESSARIO ATTENDERE LA COMPLETA MADUREZZA DELLA MESSA METALLICA PER LA REALIZZAZIONE DEL BULBO DI ANCORAGGIO (NUMERO 20) (C)

KEY-MAP

SCALA 1:10000

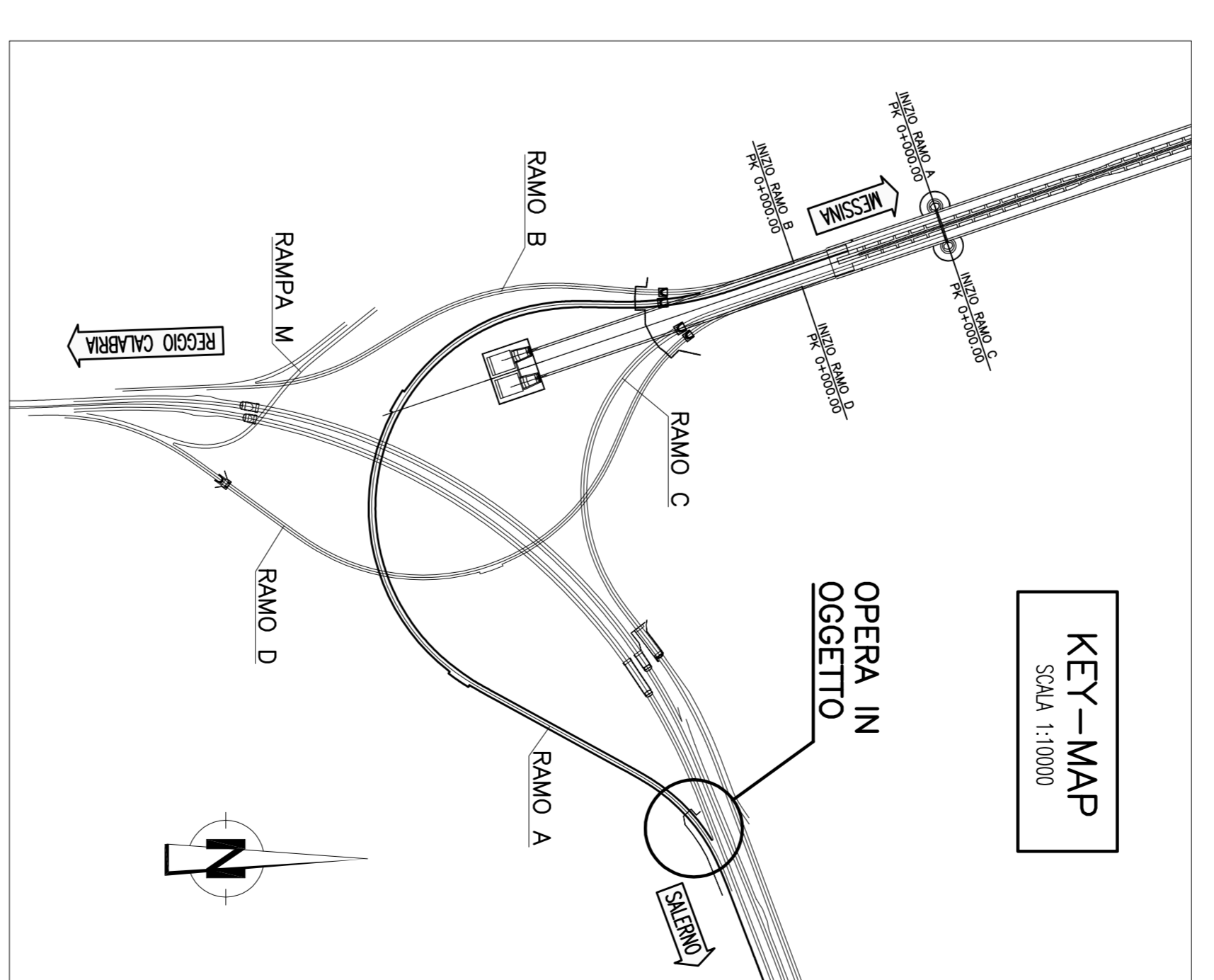


TABELLA MATERIALI

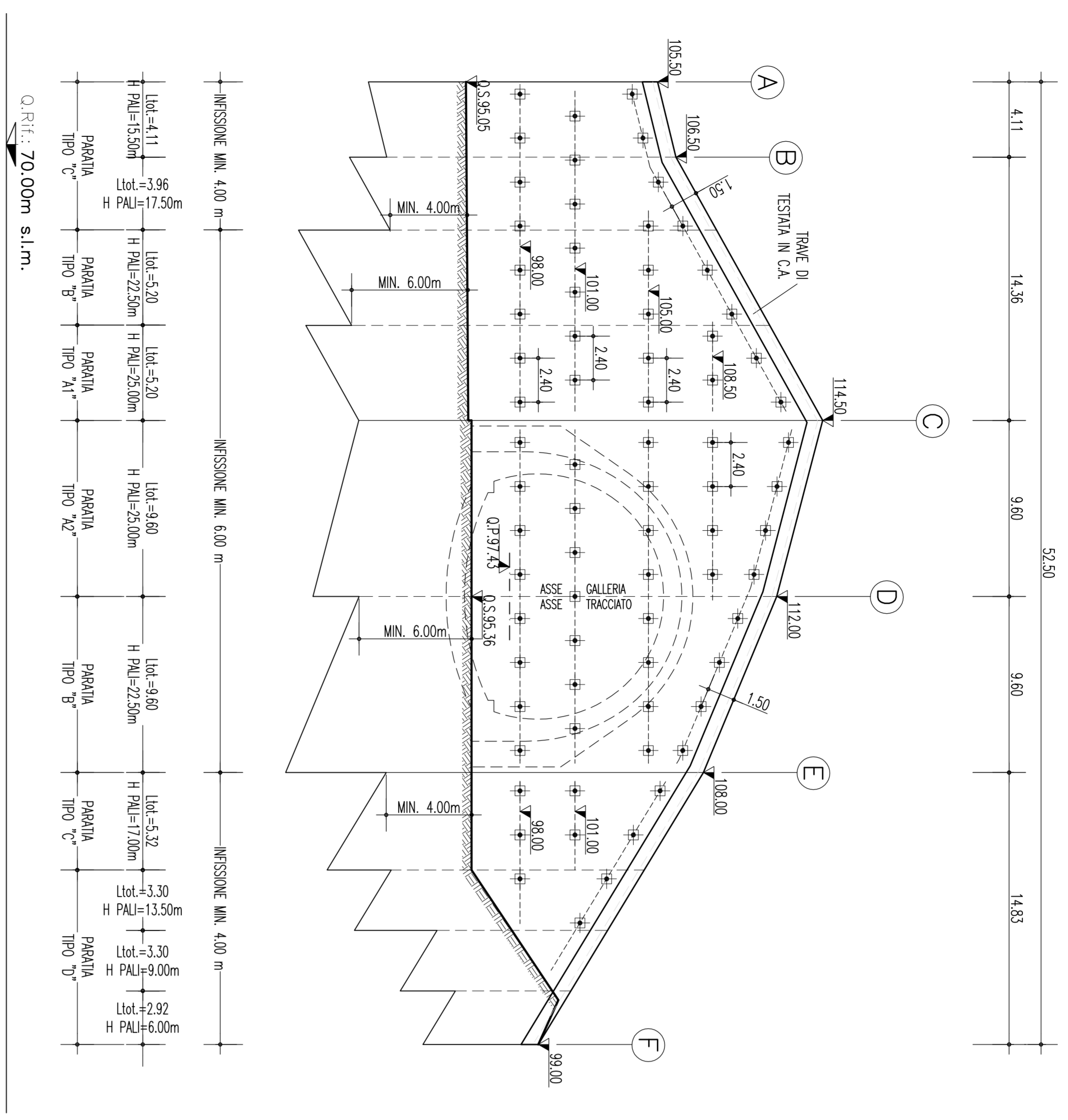
ACQUINO E RETE ELETTROSALDATA	BROCC
ACQUINO	46/15/15 Mm
TRAVI A TRAVATA (G) E (H) ACQUINO	110x150/15 Mm
CALCESTRUZZO	C 25/30 (Quotazione IN DA 208-1)
MACELLO	C 12/15 (Quotazione IN DA 208-1)
METALLO	Quotazione di riferimento: 0,22
METALLO	48x > 1,5 Mm
METALLO	28x > 1,5 Mm
METALLO	80 Mm
METALLO	10 Mm
METALLO	1,5 Mm
METALLO	4,5 Mm
METALLO	3/150mm

TABELLA TIRANTI

GRUPPO	NUMERO	INCLINAZIONE (VERTICALE/ORIZZONTALE)	INCLINAZIONE (NORD/SUD)	TIPO	TIPO IN (ESPRESSIONE)	TIPO IN (ESPRESSIONE)	LUNGHEZZA (ESPRESSIONE)	LUNGHEZZA (ESPRESSIONE)	LUNGHEZZA (ESPRESSIONE)	TRAVI	
PARATA TRAVI 'A'	1'	-10,00	0,00	370,00	380,00	20,00	12,00	32,00	2403	1450	
	2'	0,00	0,00	485,00	505,00	18,00	12,00	30,00	2403	1450	
	3'	4	-10,00	0,00	485,00	505,00	15,00	10,00	25,00	2403	1450
	4'	4	-10,00	0,00	485,00	505,00	15,00	10,00	25,00	2403	1450
PARATA TRAVI 'B'	1'	0,00	0,00	370,00	380,00	20,00	12,00	32,00	2403	1450	
	2'	4	-10,00	0,00	485,00	505,00	18,00	12,00	30,00	2403	1450
	3'	4	-10,00	0,00	485,00	505,00	15,00	10,00	25,00	2403	1450
	4'	4	-10,00	0,00	485,00	505,00	15,00	10,00	25,00	2403	1450

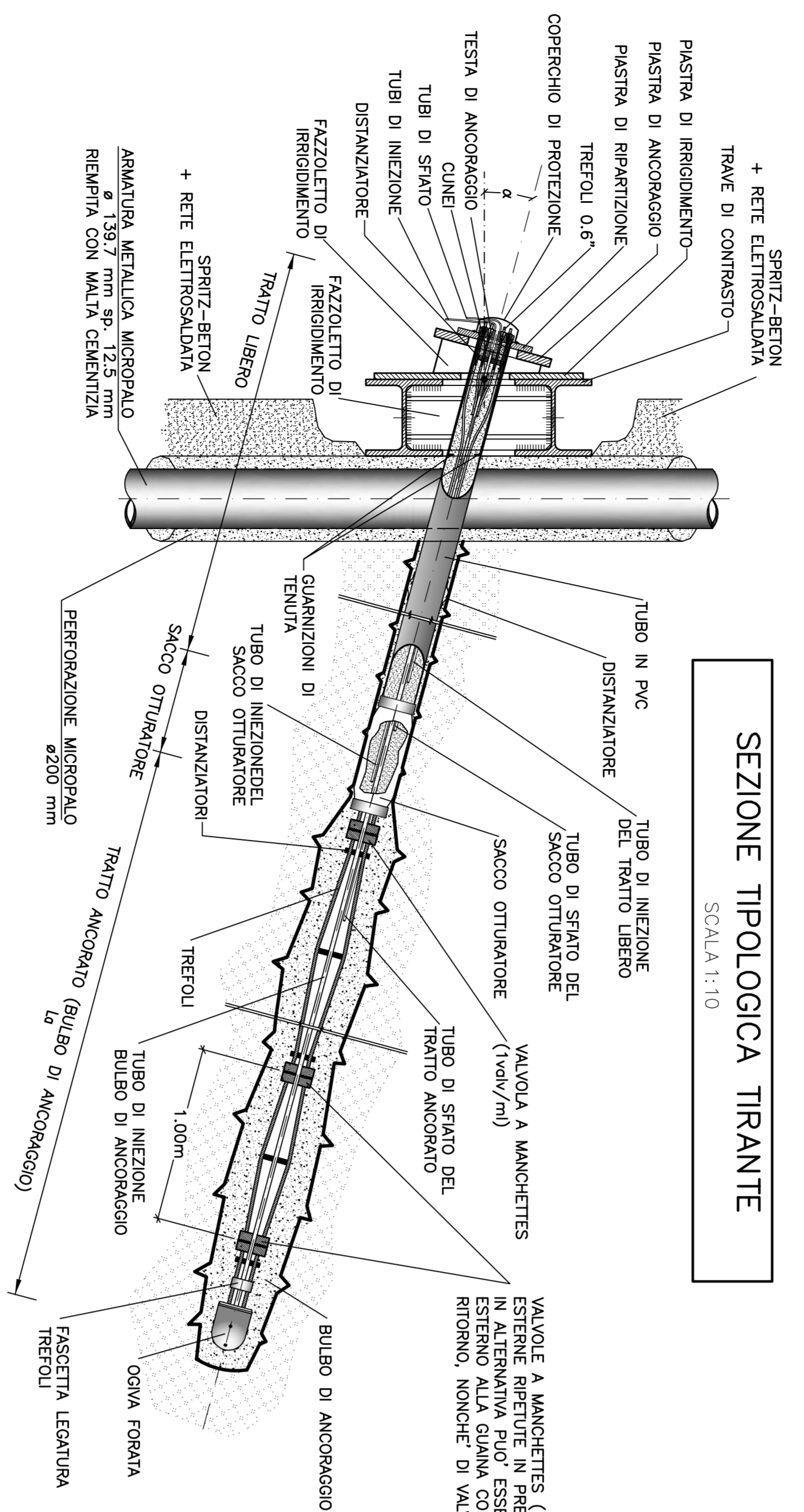
SILUPPATA

SCALA 1:200



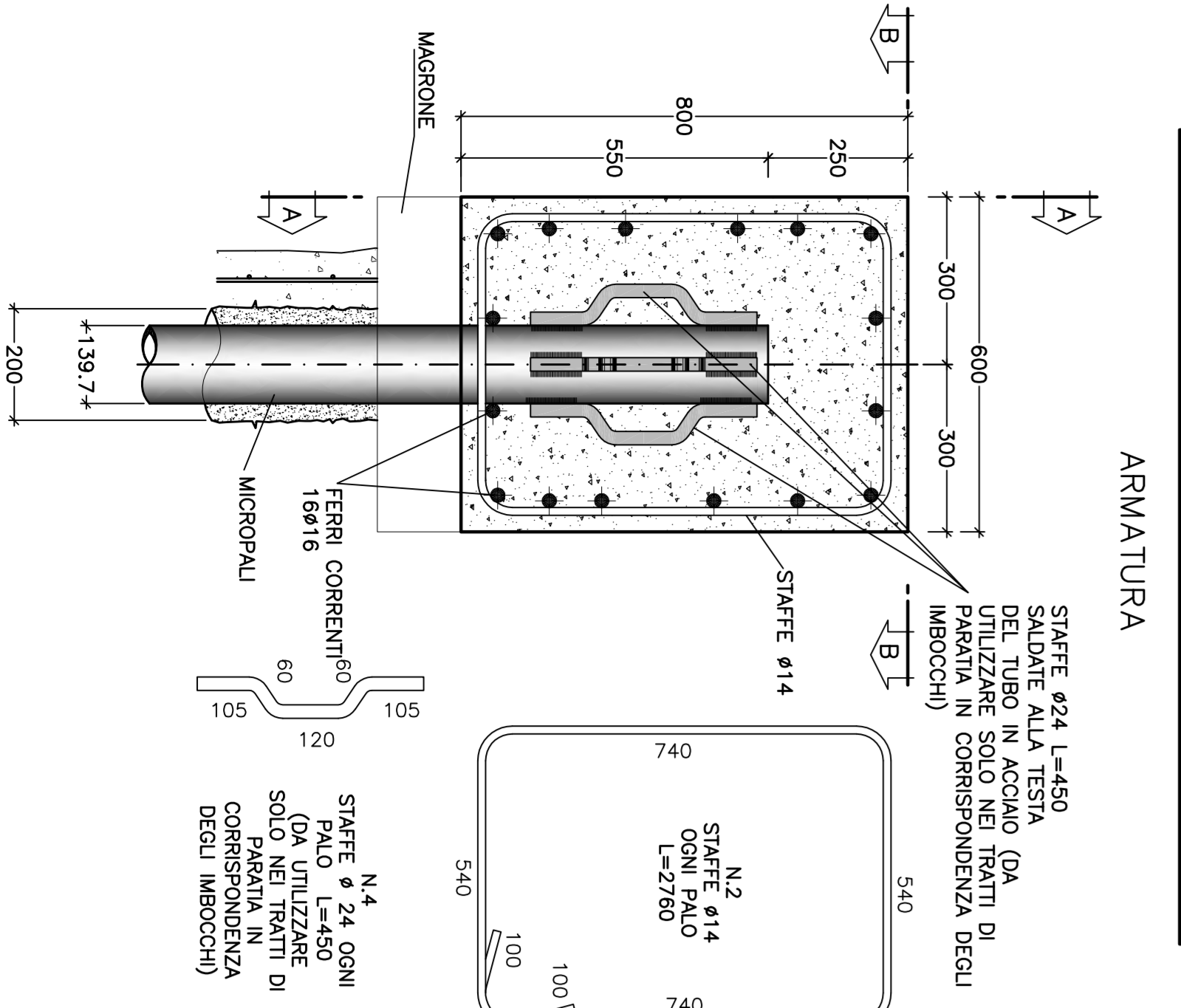
SEZIONE TIPOLOGICA TIRANTE

SCALA 1:10



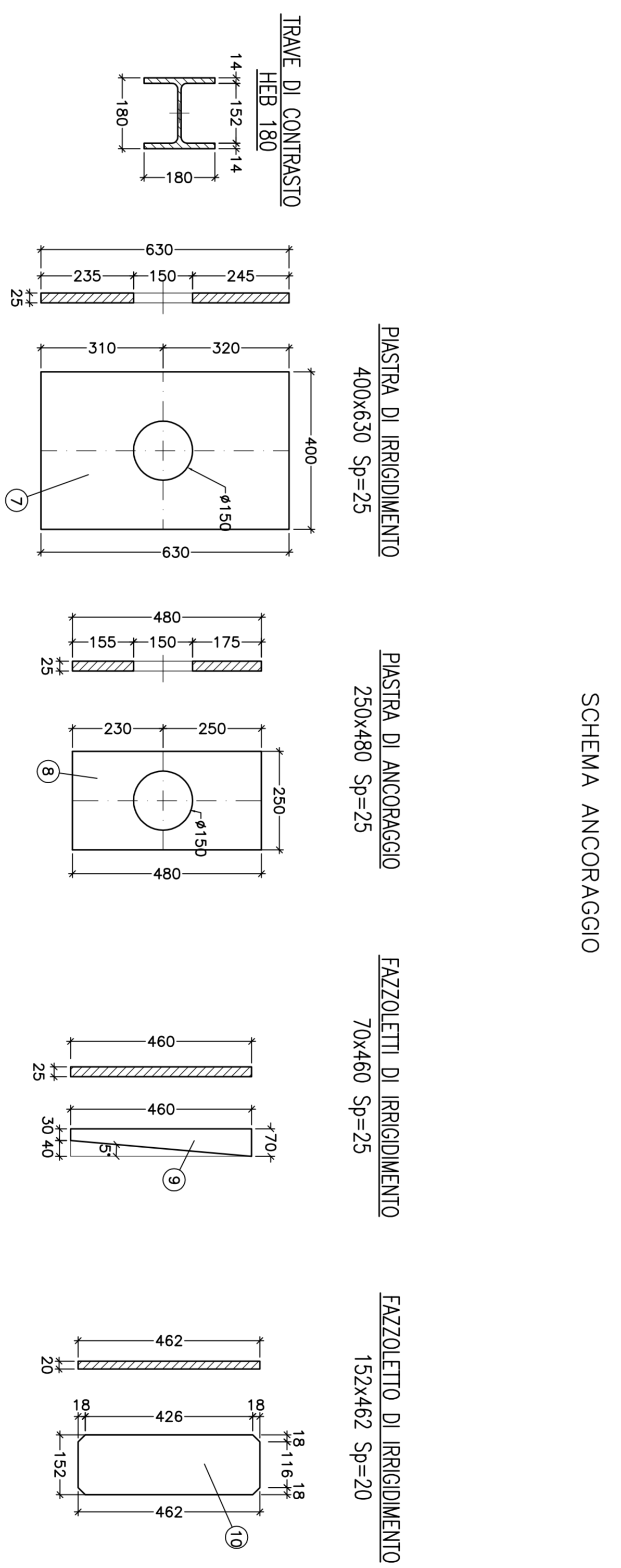
TRAVE DI COLLEGAMENTO PALI

SCALA 1:10



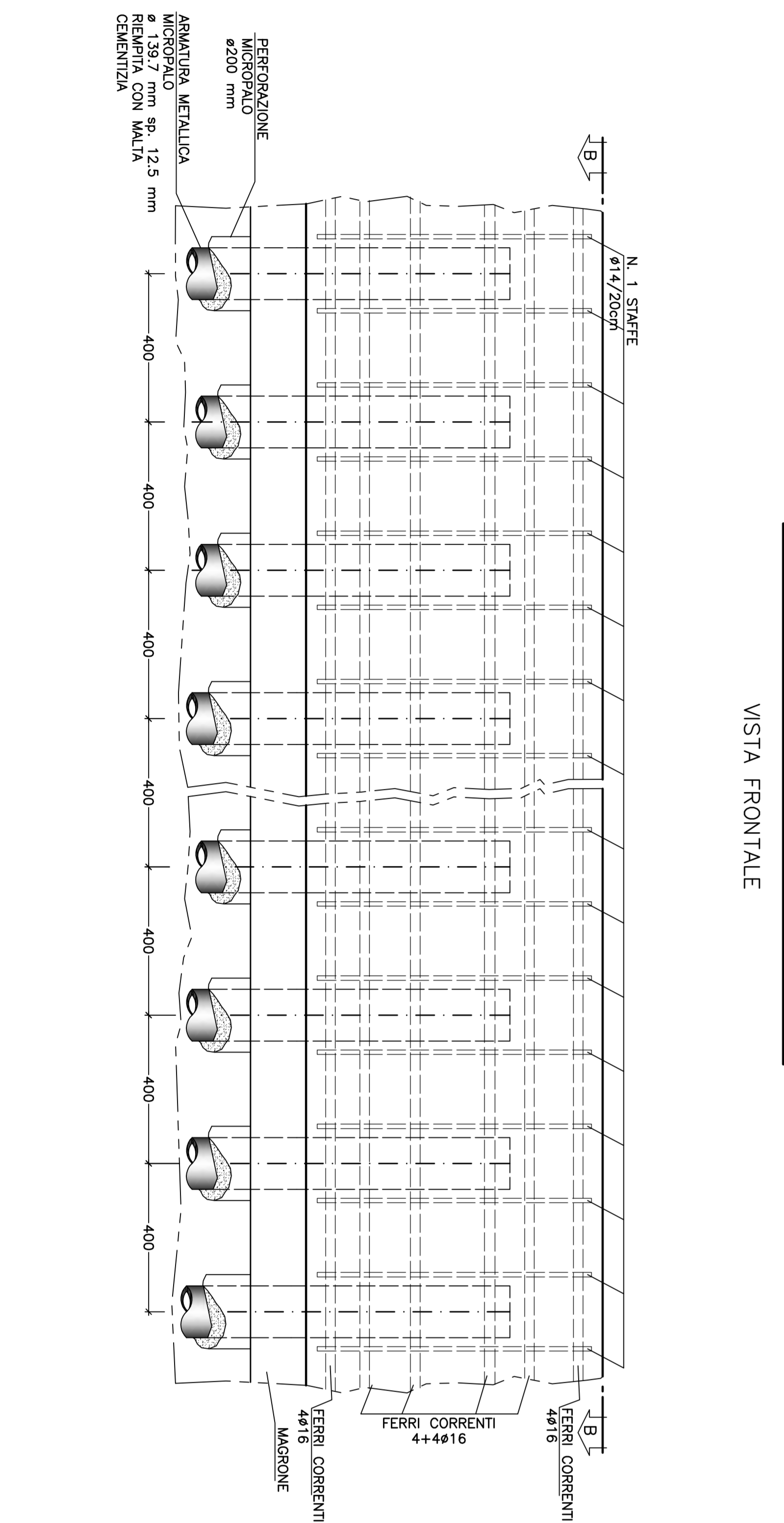
ELEMENTI COMPONENTI ANCORAGGIO DEI TIRANTI E DELLE CORREE

SCALA 1:10



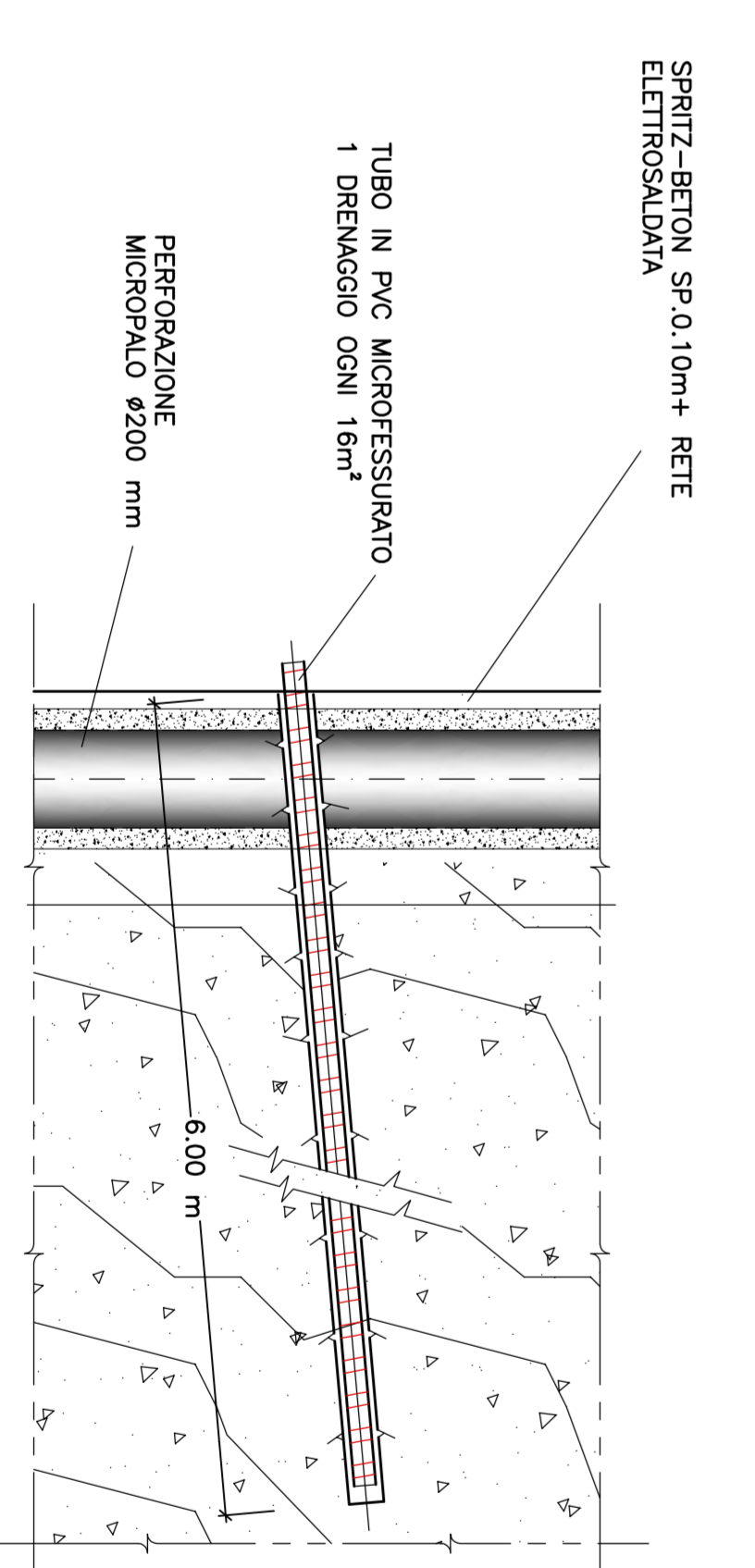
TRAVE DI COLLEGAMENTO PALI

SCALA 1:10



DRENAGGI

PARATIE



PONTE SULLO STRETTO DI MESSINA

PROGETTO DEFINITIVO

Euroilink S.C.S.p.A.

SOCIETA' ITALIANA PER CONDOTTE EVACUAZIONE S.p.A. (Materania)

COOPERATIVA MANUTENZIONE E SERVIZI S.p.A. (Materania)

SHIKAWAYAMA - YAMATA HEAVY INDUSTRIES CO. LTD. (Materania)

A.C.S. S.C.P.A. - CONSORCIO STABILE (Materania)

IL CONVENIENTE GENERALE

PROGETTO MESSINA

PROGETTO MESSINA

PROGETTO MESSINA

PROGETTO MESSINA

STRETTO DI MESSINA

STRETTO DI MESSINA

STRETTO DI MESSINA

STRETTO DI MESSINA

COLLEGAMENTI CALABRIA

INFRASTRUTTURE STRADALI OPERE CIVILI

RAMO A

SVILUPPI PERMANENTI E PARTICOLARI COSTRUTTIVI

CS0251-F0

Stretto di Messina

Consorzio per la progettazione, costruzione e gestione del collegamento strada tra Sicily e Calabria

Trasporti per il Mezzogiorno - Consorzio Interregionale per la Sicily e Calabria

Trasporti per il Mezzogiorno - Consorzio Interregionale per la Sicily e Calabria

CODICE	TITOLI	DATA
CS0251-F0	PROGETTO DEFINITIVO	12/02/2011
CS0251-F0	PROGETTO DEFINITIVO	12/02/2011
CS0251-F0	PROGETTO DEFINITIVO	12/02/2011

CODICE	TITOLI	DATA
CS0251-F0	PROGETTO DEFINITIVO	12/02/2011
CS0251-F0	PROGETTO DEFINITIVO	12/02/2011
CS0251-F0	PROGETTO DEFINITIVO	12/02/2011