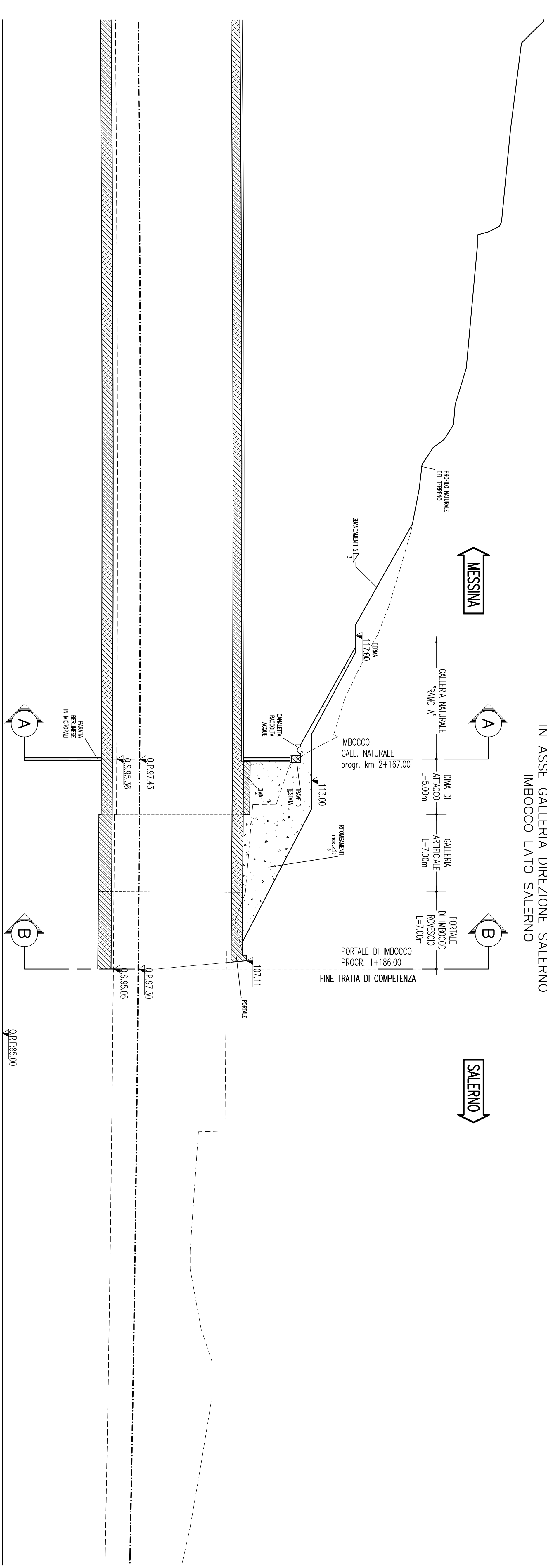
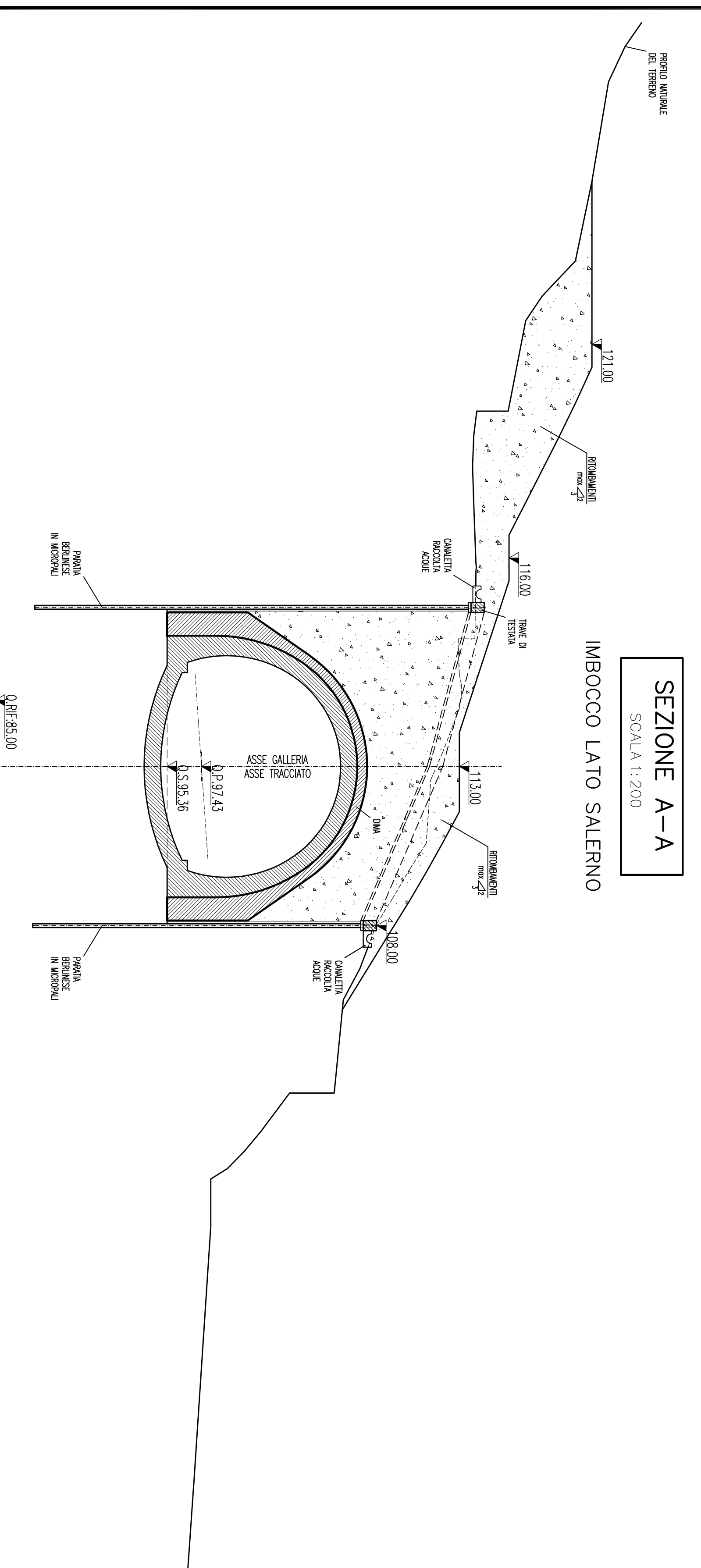


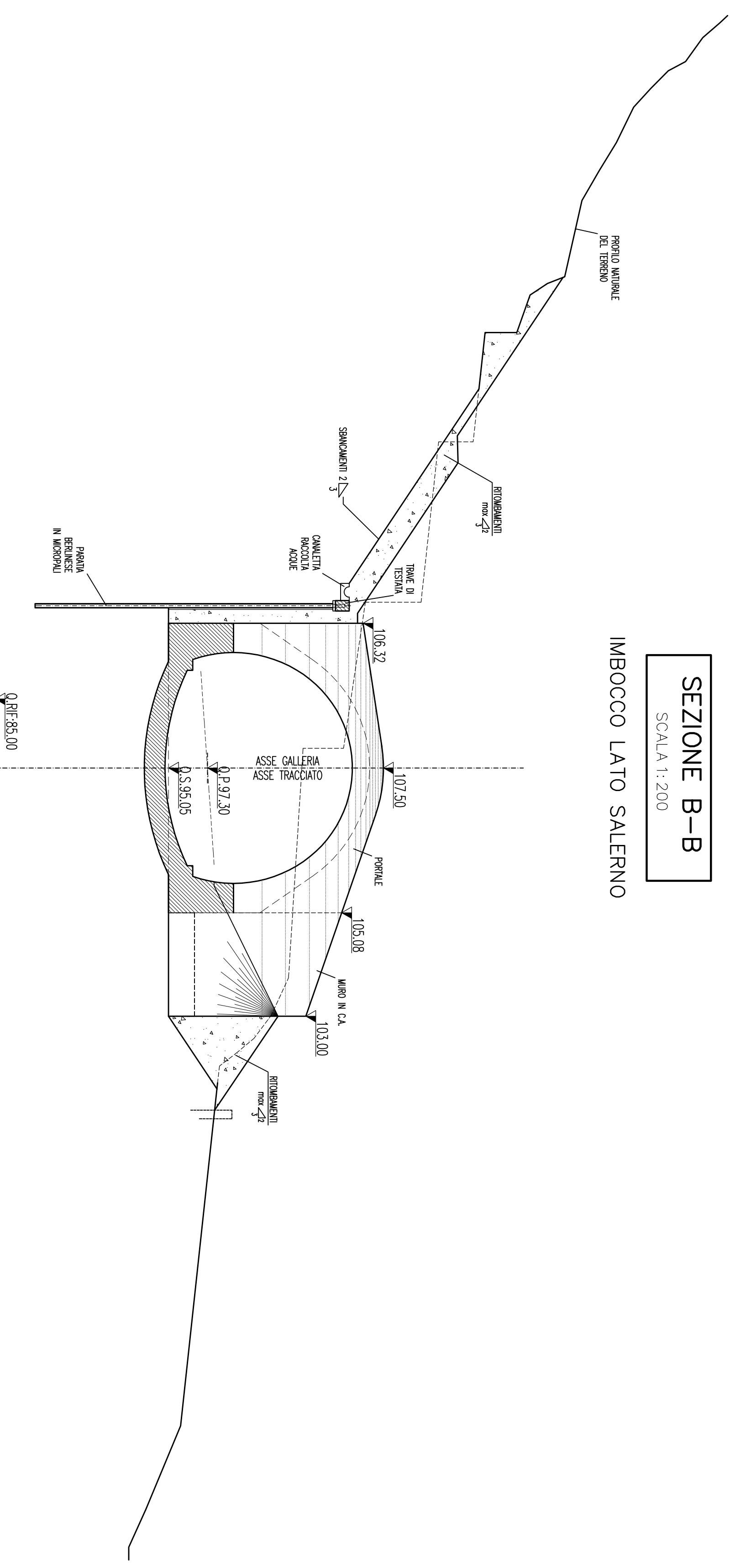
PROFLO LONGITUDINALE
 IN ASSE GALLERIA DIREZIONE SALENNO
 IMBOCCO LATO SALENNO
 SCALA 1:200



SEZIONE A-A
 SCALA 1:200
 IMBOCCO LATO SALENNO



SEZIONE B-B
 SCALA 1:200
 IMBOCCO LATO SALENNO



Stretto di Messina
 Consorzio per la progettazione, esecuzione e gestione del collegamento stradale tra la Sicilia e l'Europa
 (Legge n° 103 del 17 gennaio 1971, modificata dal D.Lgs. n° 411 del 24 aprile 2000)

EUROINIK

PONTE SULLO STRETTO DI MESSINA
 PROGETTO DEFINITIVO

EUROINIK S.C.A.
 IMPRESA S.P.A. ITALIANA
 SOCIETA' ITALIANA PER CONDOTTE EVACUATA S.P.A. (Materale)
 COOPERATIVA NAZIONALE E CONDOTTE EVACUATA S.P.A. (Materale)
 SHIKAWAKA - JAPAN HEAVY INDUSTRIES CO. LTD. (Materale)
 A.C.I. S.C.P.A. - CONSORCIO STABILE (Materale)

IL COMMITTENTE GENERALE
 STRETTO DI MESSINA
 S.p.A. (Materale)
 (Ing. P. Marzulli)

STRETTO DI MESSINA
 S.p.A. (Materale)
 (Ing. C. Tommasini)

STRETTO DI MESSINA
 Amministratore Delegato
 (Dott. F. Cacci)

COLLEGAMENTI CALABRIA
 INFRASTRUTTURE STRADALI OPERE CIVILI
 RAMO A
 GALLERIA ARTIFICIALE - IMBOCCO LATO SALENNO
 PIANIMETRIA, PROFILLO E SEZIONI IN FASE DEFINITIVA

CS0256-F01

DATA	15/01/2020
REVISIONE	01
REVISIONE	02
REVISIONE	03
REVISIONE	04
REVISIONE	05
REVISIONE	06
REVISIONE	07
REVISIONE	08
REVISIONE	09
REVISIONE	10
REVISIONE	11
REVISIONE	12
REVISIONE	13
REVISIONE	14
REVISIONE	15
REVISIONE	16
REVISIONE	17
REVISIONE	18
REVISIONE	19
REVISIONE	20
REVISIONE	21
REVISIONE	22
REVISIONE	23
REVISIONE	24
REVISIONE	25
REVISIONE	26
REVISIONE	27
REVISIONE	28
REVISIONE	29
REVISIONE	30
REVISIONE	31
REVISIONE	32
REVISIONE	33
REVISIONE	34
REVISIONE	35
REVISIONE	36
REVISIONE	37
REVISIONE	38
REVISIONE	39
REVISIONE	40
REVISIONE	41
REVISIONE	42
REVISIONE	43
REVISIONE	44
REVISIONE	45
REVISIONE	46
REVISIONE	47
REVISIONE	48
REVISIONE	49
REVISIONE	50
REVISIONE	51
REVISIONE	52
REVISIONE	53
REVISIONE	54
REVISIONE	55
REVISIONE	56
REVISIONE	57
REVISIONE	58
REVISIONE	59
REVISIONE	60
REVISIONE	61
REVISIONE	62
REVISIONE	63
REVISIONE	64
REVISIONE	65
REVISIONE	66
REVISIONE	67
REVISIONE	68
REVISIONE	69
REVISIONE	70
REVISIONE	71
REVISIONE	72
REVISIONE	73
REVISIONE	74
REVISIONE	75
REVISIONE	76
REVISIONE	77
REVISIONE	78
REVISIONE	79
REVISIONE	80
REVISIONE	81
REVISIONE	82
REVISIONE	83
REVISIONE	84
REVISIONE	85
REVISIONE	86
REVISIONE	87
REVISIONE	88
REVISIONE	89
REVISIONE	90
REVISIONE	91
REVISIONE	92
REVISIONE	93
REVISIONE	94
REVISIONE	95
REVISIONE	96
REVISIONE	97
REVISIONE	98
REVISIONE	99
REVISIONE	100