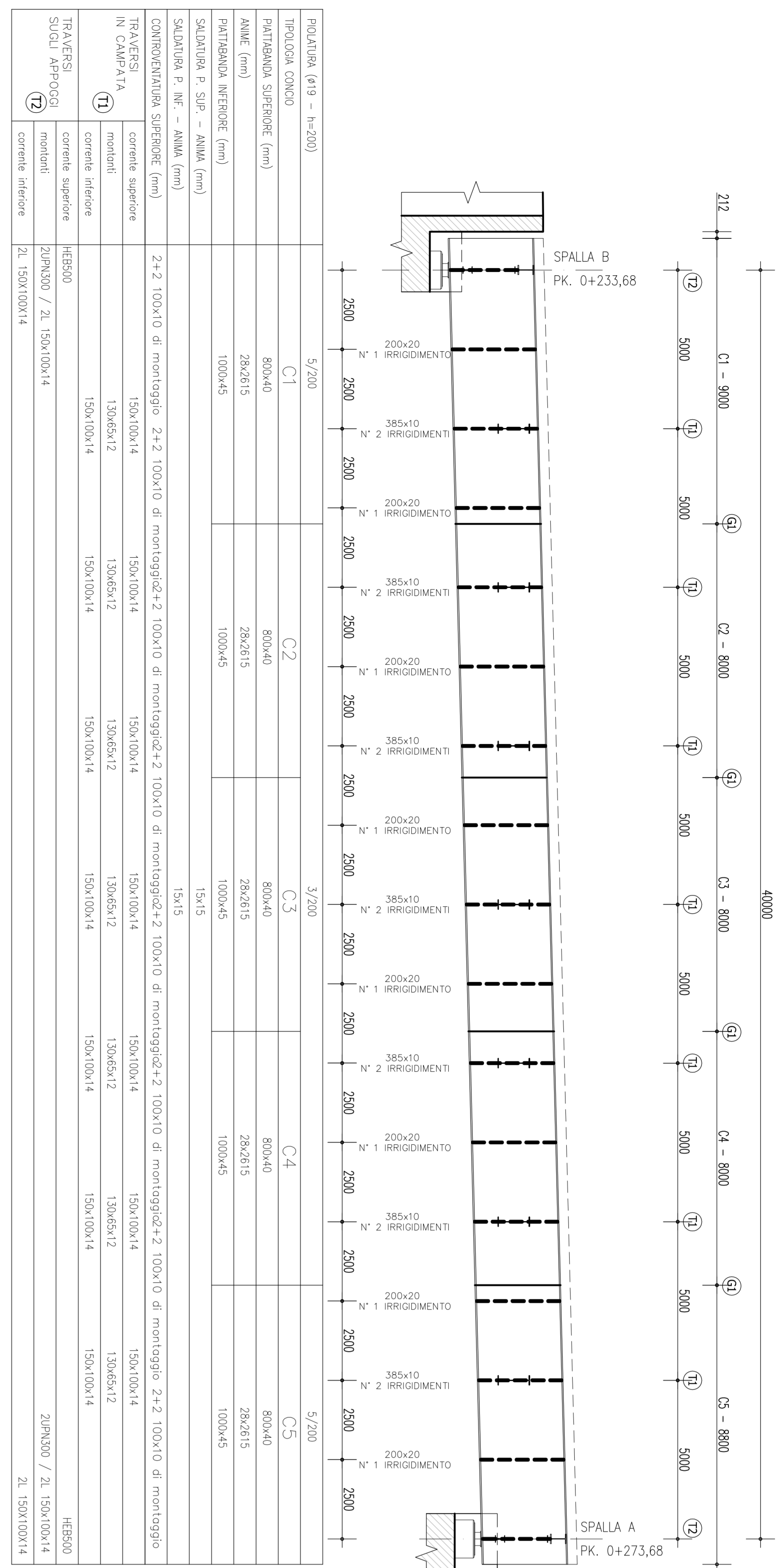


### CARPENTERIA IMPALCATO - VISTA LONGITUDINALE



**④** - CONTRO SOLLINO A PENA PENETRAZIONE

N.B. LE QUANTITÀ DI ACCIAIO PRESENTI SONO VALORI PER LE TRAVI 1-3  
PER LA TRAVE 2 GLI ABBONIMENTI PRESSO DA 1 A 2 E DA 3 A 6

PROVA	ESPANSIONE (%)	IRAME -1	IRAME -2	IRAME -3
IRAME (mm)	800x40	28x215	28x215	28x215
IRAME (mm)	28x215	28x215	28x215	28x215
IRAME (mm)	28x215	28x215	28x215	28x215
IRAME (mm)	28x215	28x215	28x215	28x215
IRAME (mm)	28x215	28x215	28x215	28x215
IRAME (mm)	28x215	28x215	28x215	28x215

**⑦** - CONTRO SOLLINO A PENA PENETRAZIONE

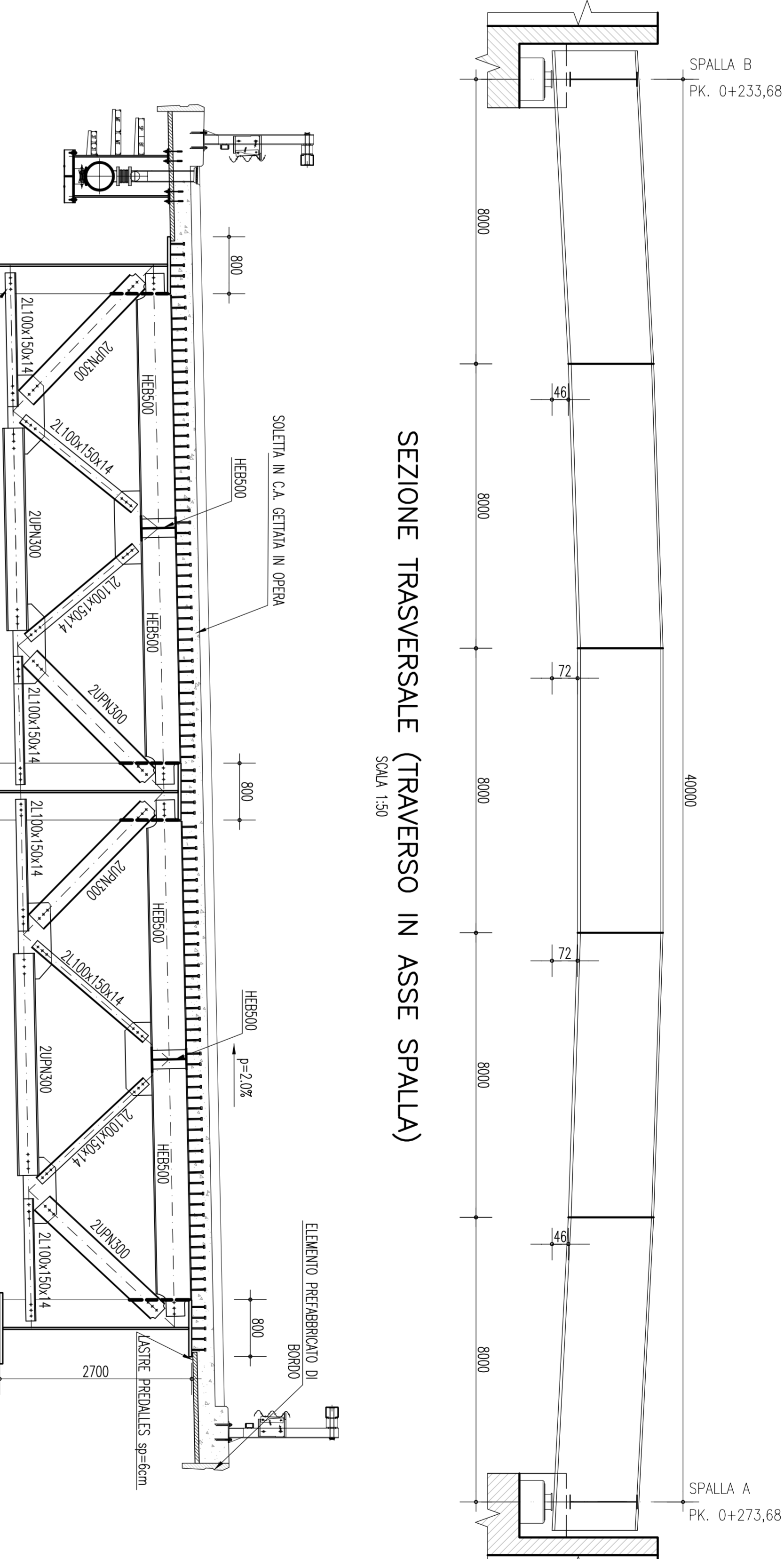
N.B. LE QUANTITÀ DI ACCIAIO PRESENTI SONO VALORI PER LE TRAVI 1-3  
PER LA TRAVE 2 GLI ABBONIMENTI PRESSO DA 1 A 2 E DA 3 A 6

PROVA	ESPANSIONE (%)	IRAME -1	IRAME -2	IRAME -3
IRAME (mm)	800x40	28x215	28x215	28x215
IRAME (mm)	28x215	28x215	28x215	28x215
IRAME (mm)	28x215	28x215	28x215	28x215
IRAME (mm)	28x215	28x215	28x215	28x215
IRAME (mm)	28x215	28x215	28x215	28x215
IRAME (mm)	28x215	28x215	28x215	28x215

### NOTE GENERALI

#### SCHEMA PIAZZA DI SOLETTA

Scala 1:10

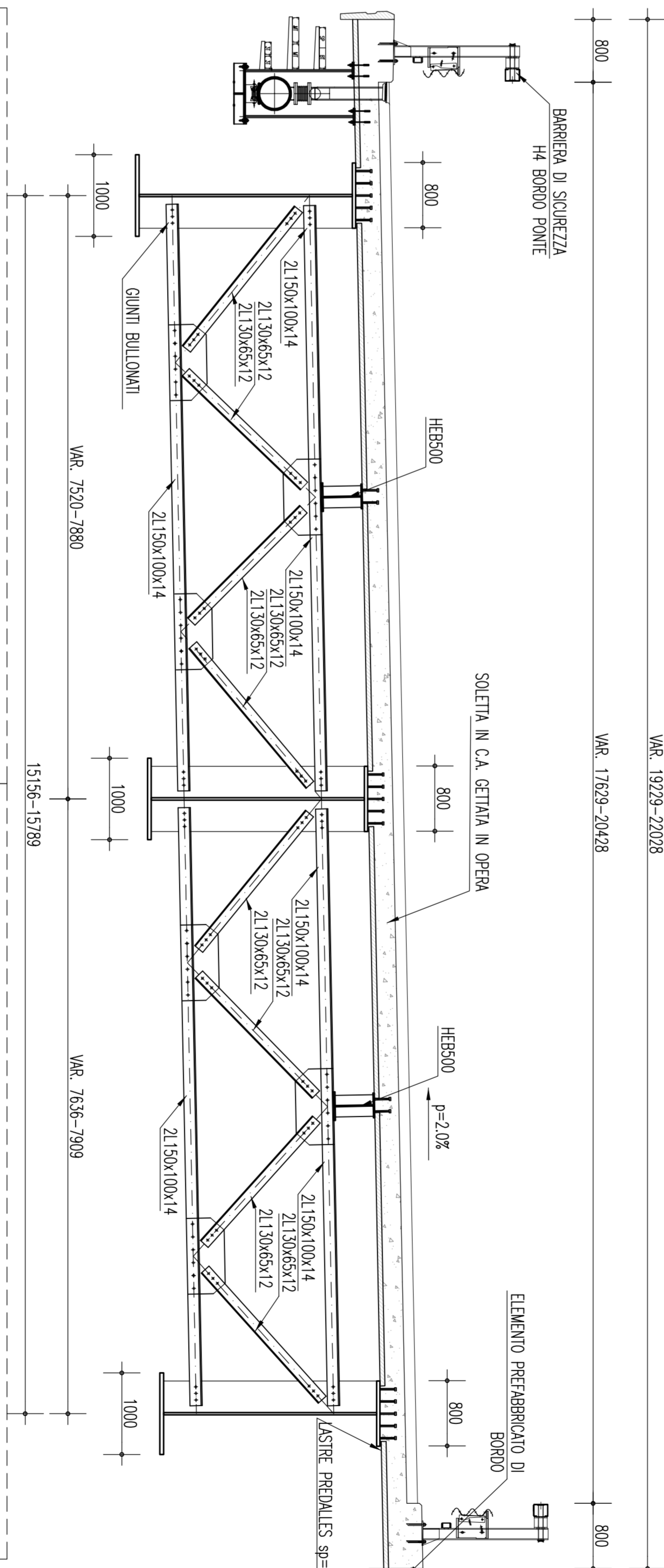


#### SEZIONE TRASVERSALE (TRAVERSO IN ASSE SPALLA)

Scala 1:50

#### SEZIONE TRASVERSALE (TRAVERSO IN CAMPATA)

Scala 1:50



#### CEMENTO ARMATO STRUTTURALE

CLASSE DI RESISTENZA: C32/35

CLASSE DI RESISTENZA: C32/35

CLASSE DI RESISTENZA: C32/35

CLASSE DI RESISTENZA: C32/35

CLASSE DI RESISTENZA: C32/35

CLASSE DI RESISTENZA: C32/35

CLASSE DI RESISTENZA: C32/35

CLASSE DI RESISTENZA: C32/35

CLASSE DI RESISTENZA: C32/35

CLASSE DI RESISTENZA: C32/35

CLASSE DI RESISTENZA: C32/35

CLASSE DI RESISTENZA: C32/35

CLASSE DI RESISTENZA: C32/35

CLASSE DI RESISTENZA: C32/35

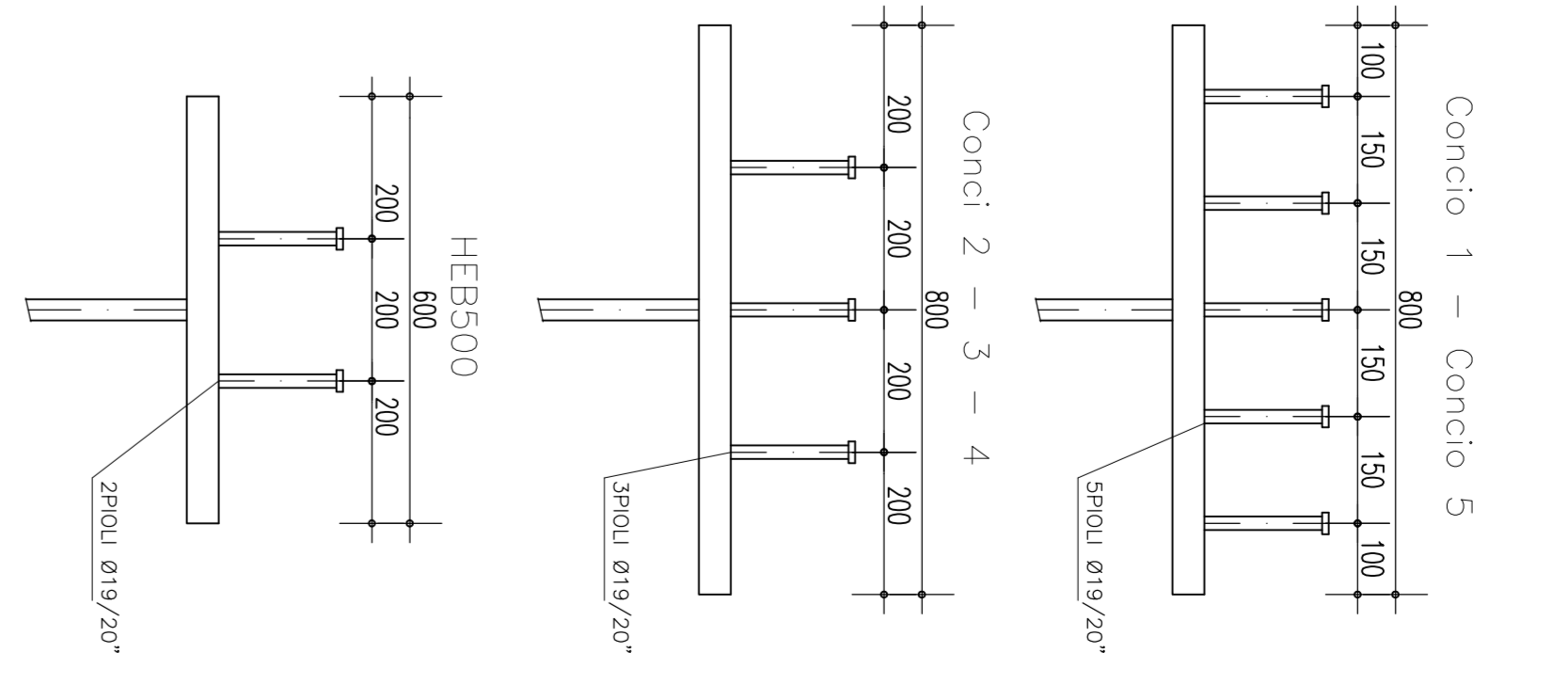
CLASSE DI RESISTENZA: C32/35

CLASSE DI RESISTENZA: C32/35

### NOTE GENERALI

#### SCHEMA PIAZZA DI SOLETTA

Scala 1:10



#### INCIDENZE

SIRITINE IN ELEVAZIONE = 130 kg/mc

SIRITINE IN FONDAZIONE = 110 kg/mc

SOLETTA CENTRALE IN OPERA = 170 kg/mc

CARPENTERIA METALLICA = 340 kg/mq

#### ACCIAIO PER CONGLOMERATO CEMENTIZIO ARMATO

Per le armature metalliche si adotta il tipo B490C controllato in stabilimento che presenta le seguenti caratteristiche:

Tensione di snervamento caratteristico:  $f_{yk} = 450 \text{ N/mm}^2$

Tensione di snervamento caratteristico:  $R_{k1} = 540 \text{ N/mm}^2$

Resistenza di calcolo:  $f_{yd} = f_{yk}/\gamma_s = 313,30 \text{ N/mm}^2$

Deformazione caratteristica di calcolo massimo:  $a_{sk} = 7,5 \%$

Deformazione di progetto:  $a_{sd} = 6,75 \%$

Tolleranza ( $\Delta$ ) = 5 mm

#### ACCIAIO PER CARPENTERIA METALLICA IMPALCATO

Generali caratteristiche per saldatura:

Classe di resistenza: S355K103 (ex S10 D1) per spessore  $t \leq 40 \text{ mm}$  (UNI EN 10025)

Classe di resistenza: S355K103 (ex S10 D1) per spessore  $t > 40 \text{ mm}$  (UNI EN 10025)

Classe di resistenza: S355K103 (ex S10 D1) per spessore  $t > 40 \text{ mm}$  (UNI EN 10025)

Classe di resistenza: S355K103 (ex S10 D1) per spessore  $t > 40 \text{ mm}$  (UNI EN 10025)

Classe di resistenza: S355K103 (ex S10 D1) per spessore  $t > 40 \text{ mm}$  (UNI EN 10025)

Classe di resistenza: S355K103 (ex S10 D1) per spessore  $t > 40 \text{ mm}$  (UNI EN 10025)

Classe di resistenza: S355K103 (ex S10 D1) per spessore  $t > 40 \text{ mm}$  (UNI EN 10025)

#### PONTE SULLO STRETTO DI MESSINA

PROGETTO DEFINITIVO

SOCIETÀ ITALIANA PER CONDOTTE EUROPEA S.p.A. (Messina)

COOPERATIVA EUROPEA PER LE OPERE DI INFRASTRUTTURE STRADALI OPERE CIVILI (Messina)

SHIKAWAYA - HERMA HEAVY INDUSTRIES CO. LTD. (Marsala)

A.C.S. S.p.A. - CONSOZIO STRADE (Marsala)

INFRASTRUTTURE STRADALI OPERE CIVILI  
VIAVOTTO DI ACCESSO RAM A-B  
CARPENTERIA IMPALCATO