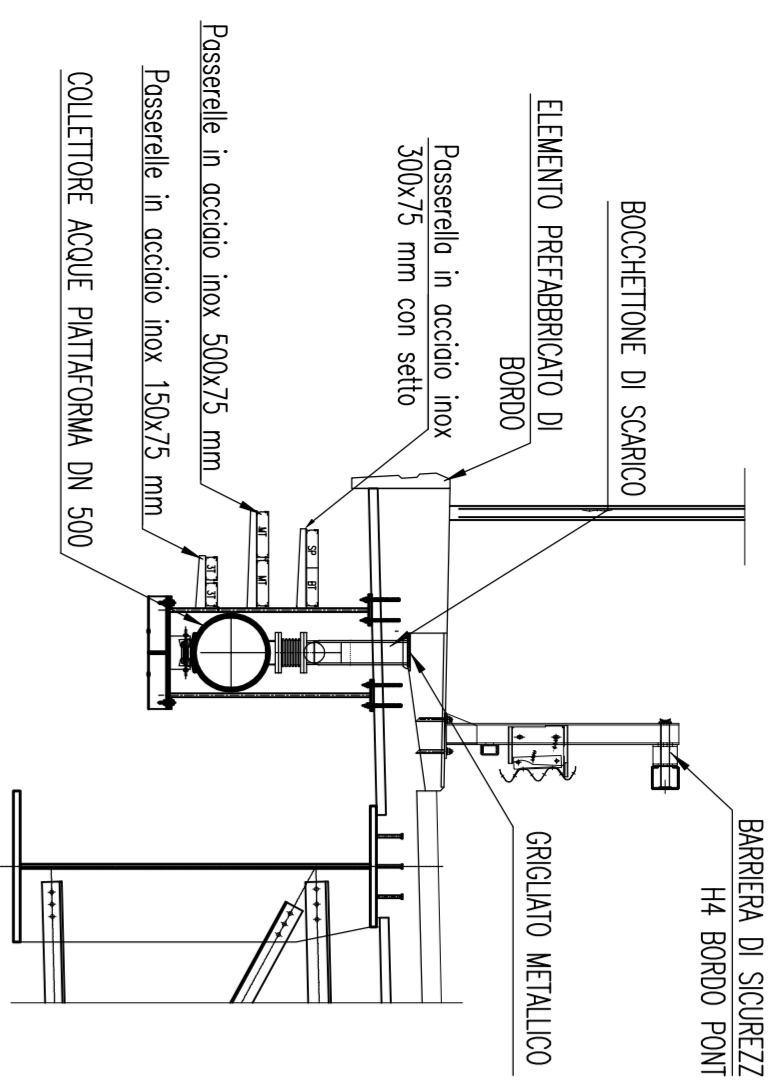
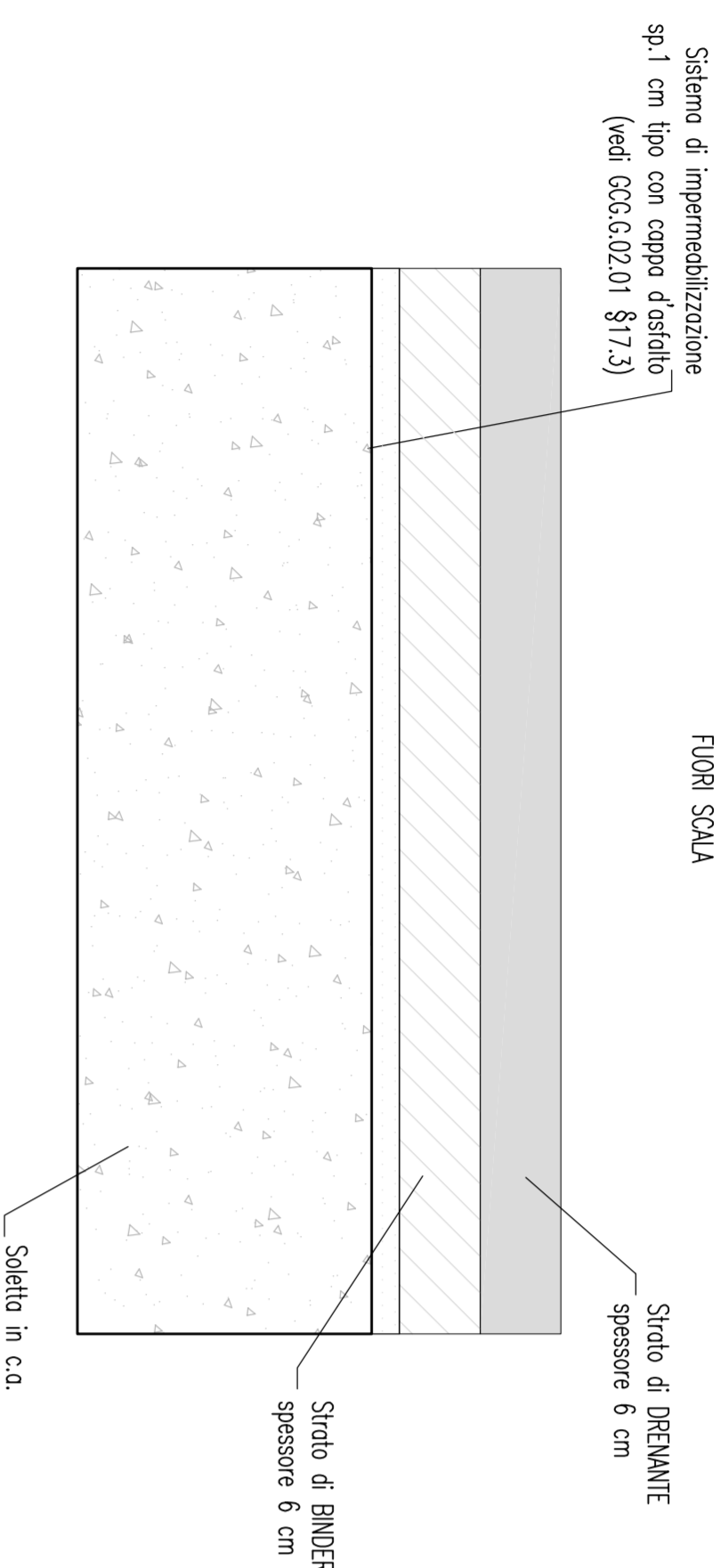


**PARTICOLARE SMALTIMENTO ACQUE DI PIATTAFORMA**  
Scala 1:10

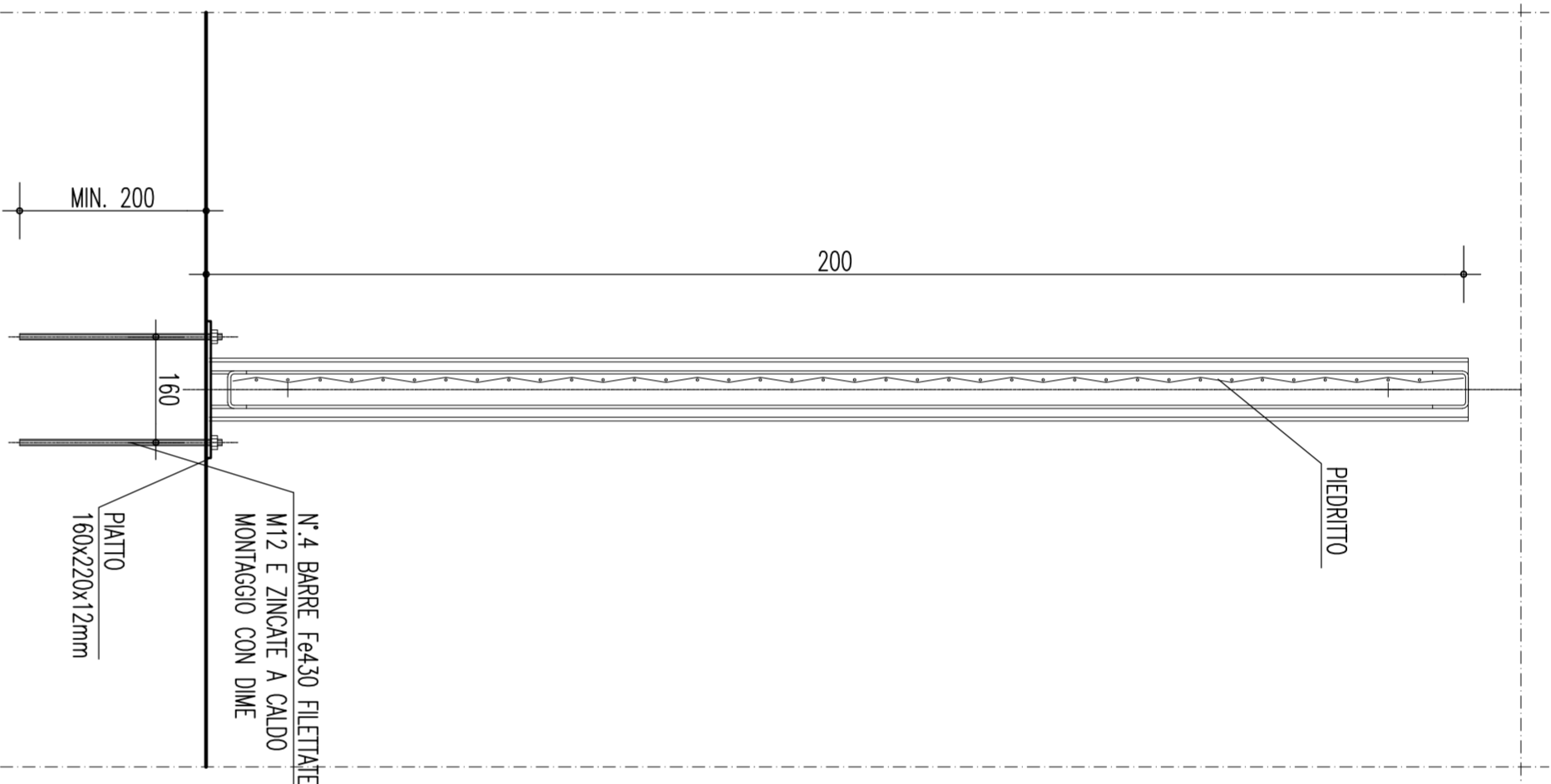


**NOTA**  
PER IL DIMENSIONAMENTO DELLE TUBAZIONI SI RIMANDA ALLE TAVOLE DI SMALTIMENTO DELLE ACQUE DI PIATTAFORMA.

**PACCHETTO STRADALE**  
FIBRE SCAIA

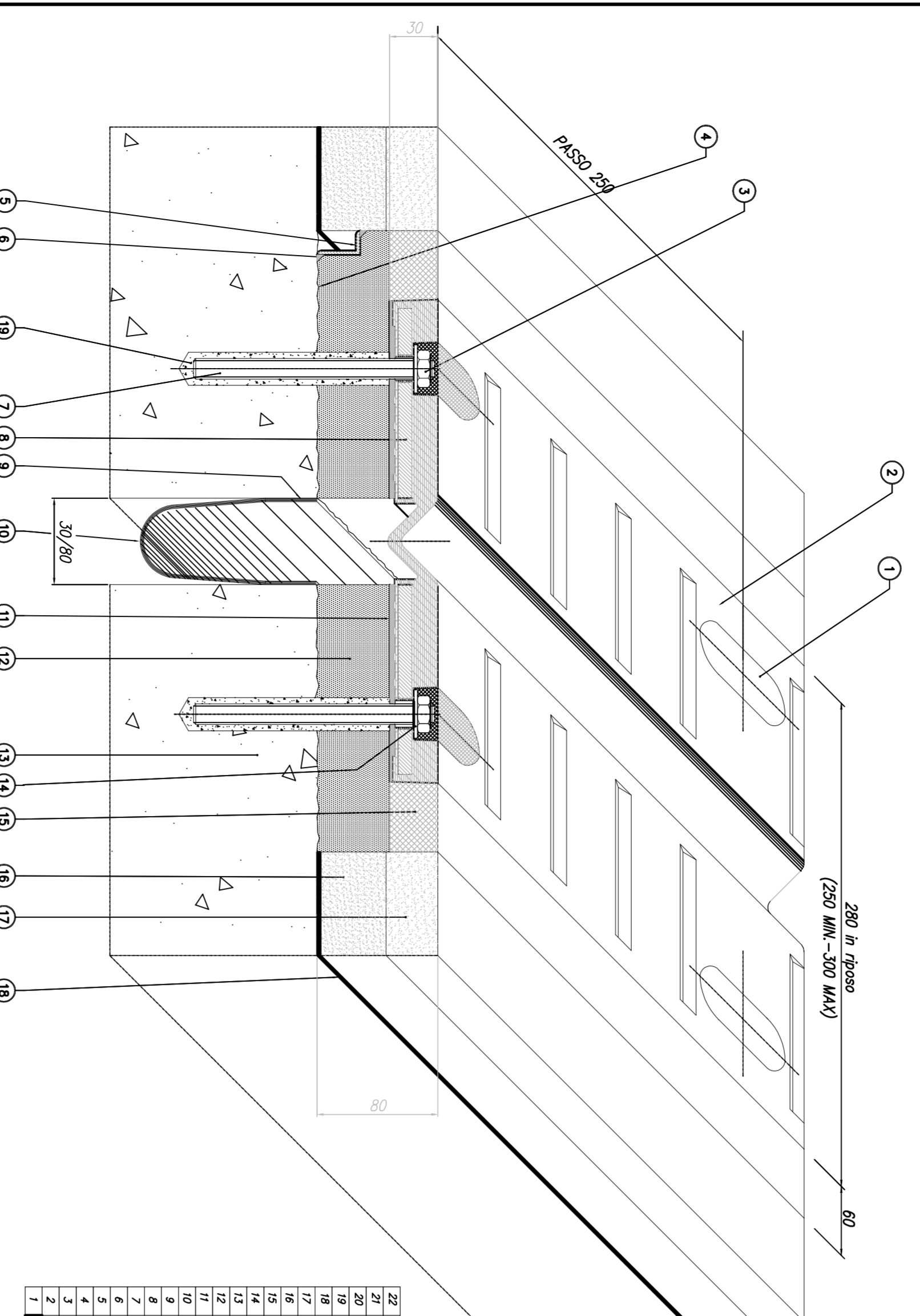


**PARTICOLARE ANCORAGGIO BARRIERA**  
Scala 1:10



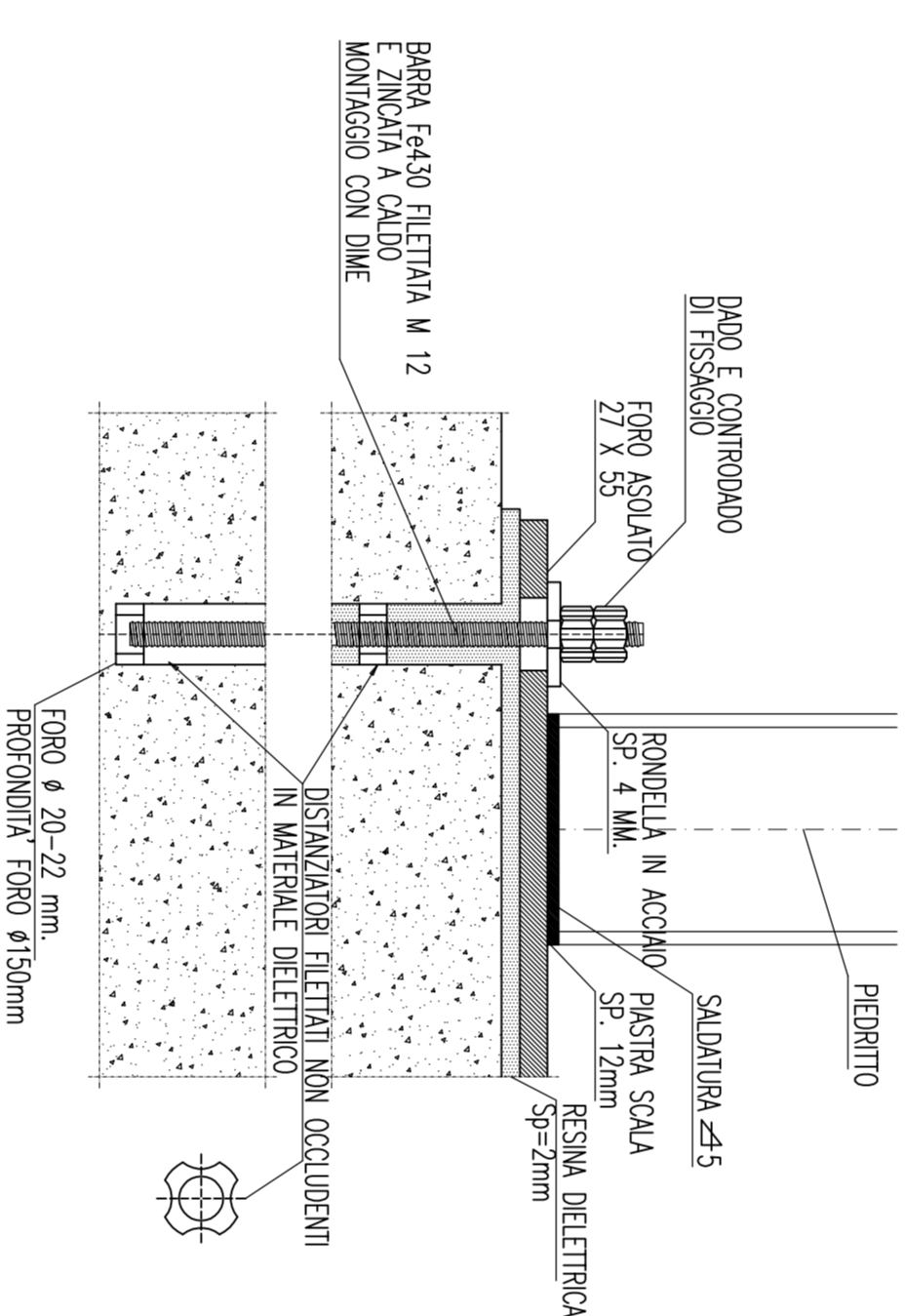
POS.	DESCRIZIONE COMPONENTI
1	PAILO
2	3" MASTRO
3	3" DISTANZIATORE SPEC.
4	3" DISPARTITORE D'ENERGIA
5	COMPONENTE INF.
6	DIAGONALI INTERNE
7	TRAVE SUPERIORE
8	MANICOTTO
9	PALTO SCAOMATO
10	SUPPORTO CORNICE
11	DISTANZIATORE PER TRAVE
12	MANICOTTO
13	PASTRINA
14	BULLONI M16
15	BULLONI M14
16	BULLONI M10
17	TRAFONDINI CHIUSO M24

**DILATAZIONE**

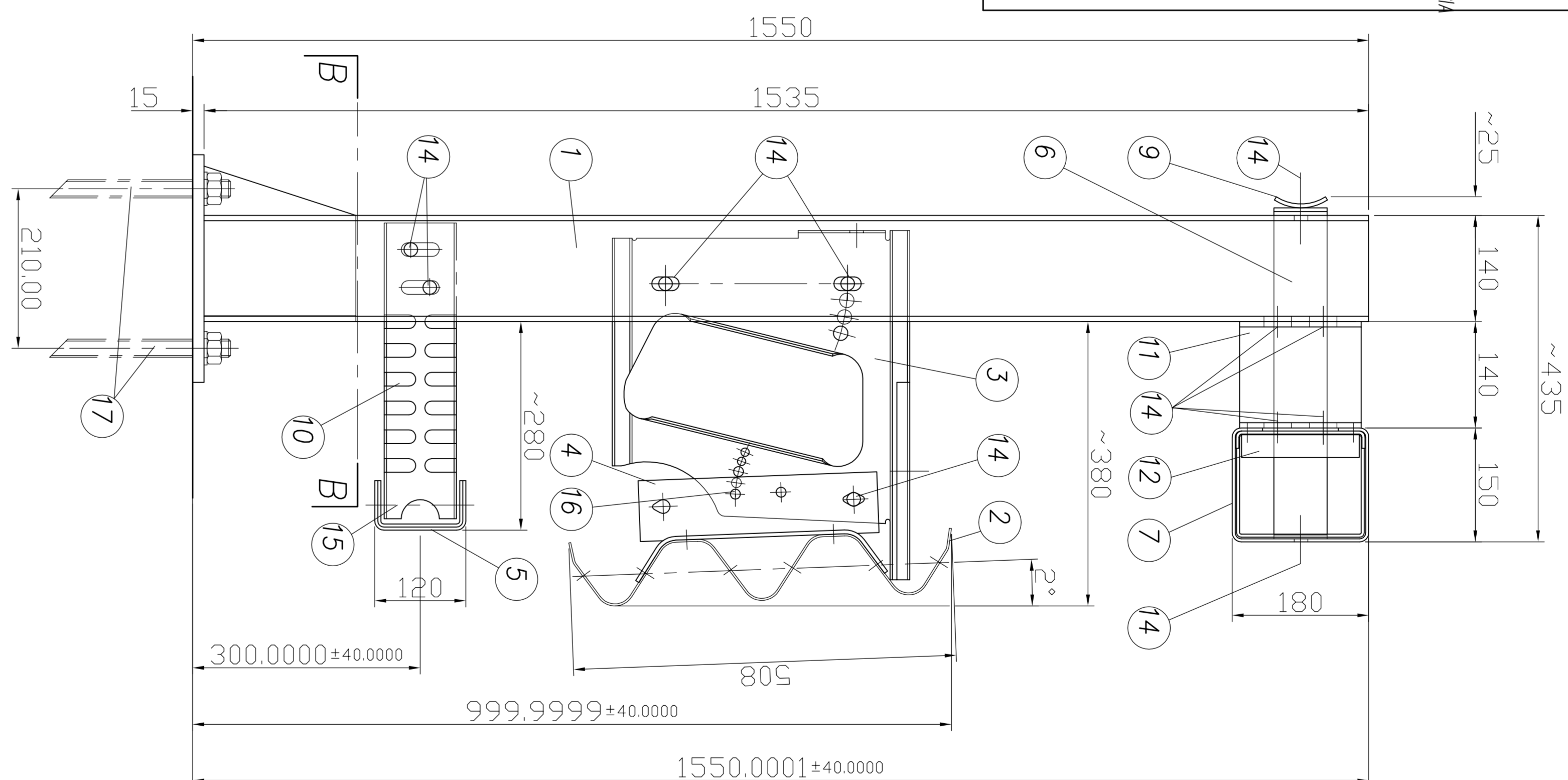


POS.	DESCRIZIONE COMPONENTI
1	PAILO
2	3" MASTRO
3	3" DISTANZIATORE SPEC.
4	3" DISPARTITORE D'ENERGIA
5	COMPONENTE INF.
6	DIAGONALI INTERNE
7	TRAVE SUPERIORE
8	MANICOTTO
9	PALTO SCAOMATO
10	SUPPORTO CORNICE
11	DISTANZIATORE PER TRAVE
12	MANICOTTO
13	PASTRINA
14	BULLONI M16
15	BULLONI M14
16	BULLONI M10
17	TRAFONDINI CHIUSO M24

**DETTAGLI APPOGGI**

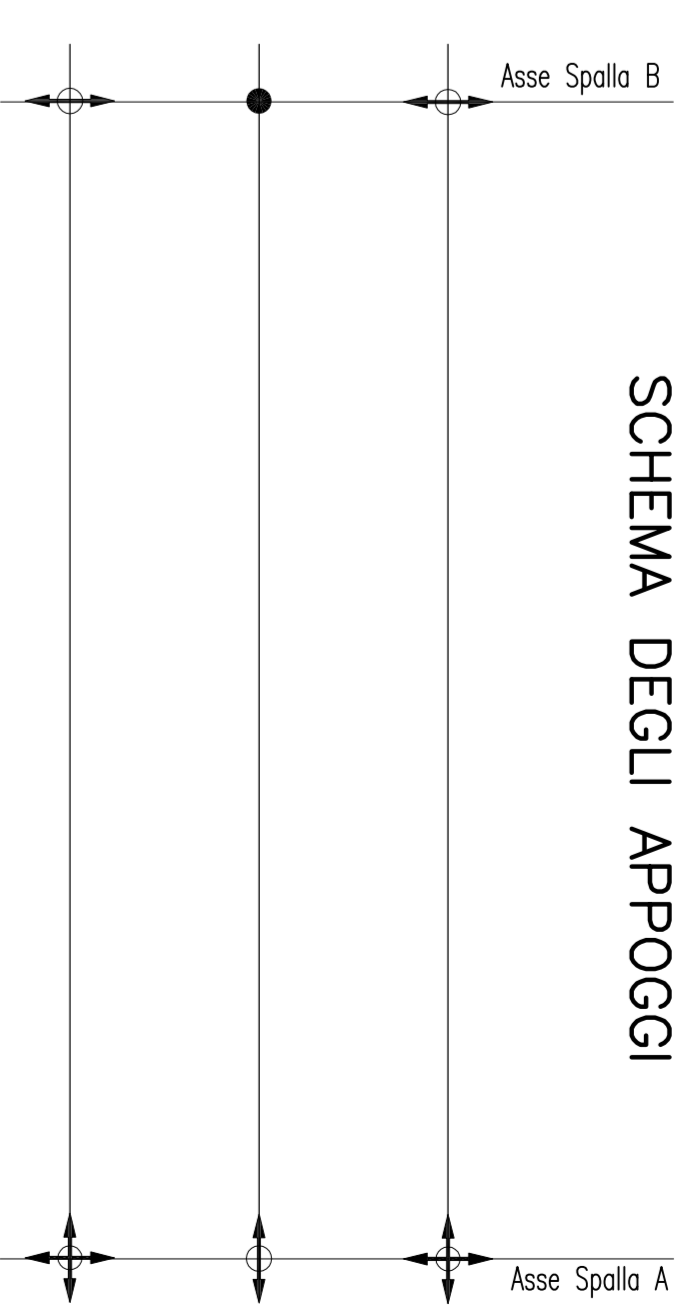


**PARTICOLARE ANCORAGGIO RECINZIONE**  
FIBRE SCAIA



**NOTE GENERALI**

**SCHEMA DEGLI APPOGGI**



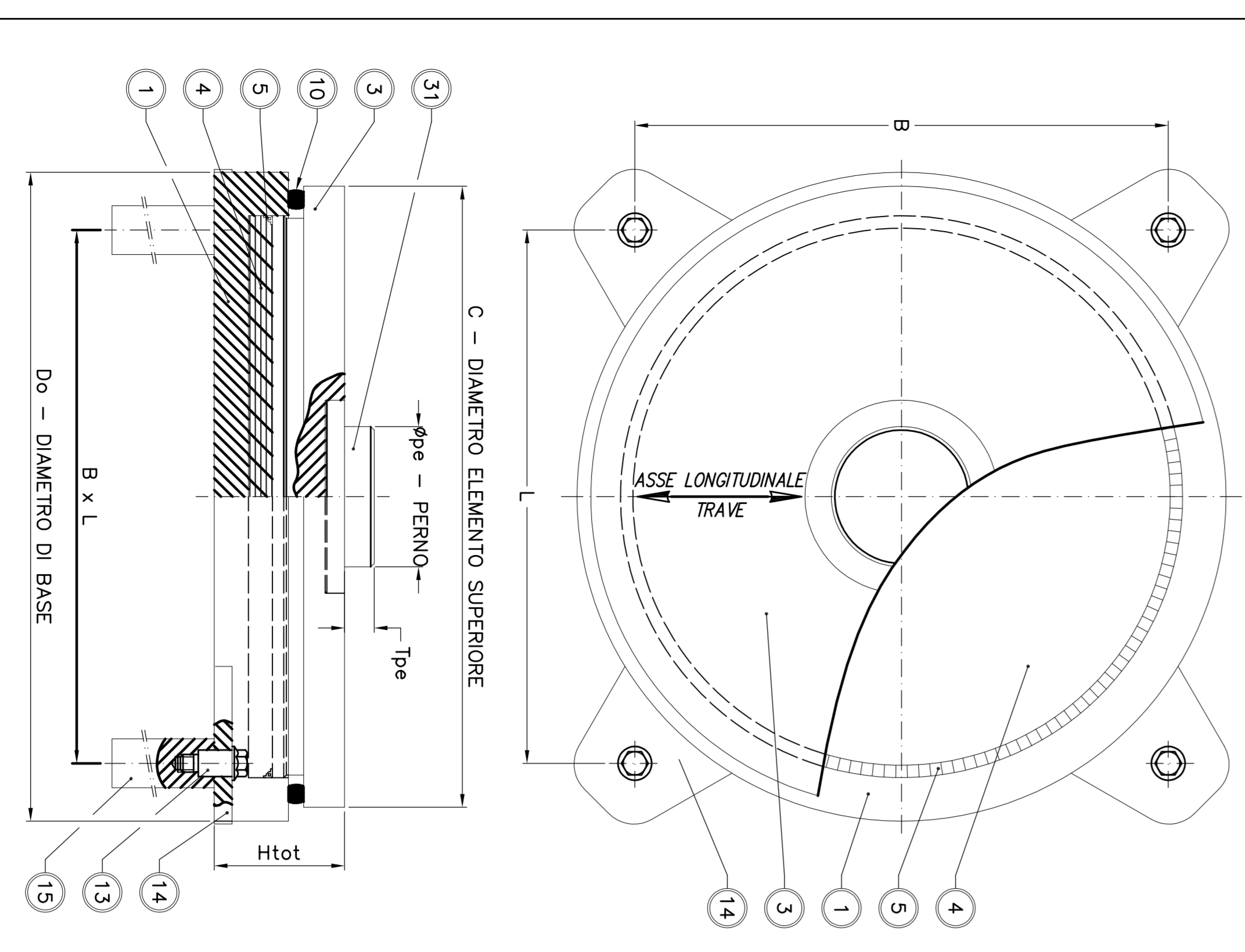
**LEGENDA APPOGGI**

\*A = APPOGGIO TIPO IN ACCIAIO TRUSSATO IN ACCIAIO INCASTRATO  
 \*B = APPOGGIO TIPO IN ACCIAIO TRUSSATO IN ACCIAIO INCASTRATO  
 \*C = APPOGGIO TIPO IN ACCIAIO TRUSSATO IN ACCIAIO INCASTRATO  
 \*D = APPOGGIO TIPO IN ACCIAIO TRUSSATO IN ACCIAIO INCASTRATO  
 \*E = APPOGGIO TIPO IN ACCIAIO TRUSSATO IN ACCIAIO INCASTRATO  
 \*F = APPOGGIO TIPO IN ACCIAIO TRUSSATO IN ACCIAIO INCASTRATO  
 \*G = APPOGGIO TIPO IN ACCIAIO TRUSSATO IN ACCIAIO INCASTRATO  
 \*H = APPOGGIO TIPO IN ACCIAIO TRUSSATO IN ACCIAIO INCASTRATO  
 \*I = APPOGGIO TIPO IN ACCIAIO TRUSSATO IN ACCIAIO INCASTRATO  
 \*J = APPOGGIO TIPO IN ACCIAIO TRUSSATO IN ACCIAIO INCASTRATO  
 \*K = APPOGGIO TIPO IN ACCIAIO TRUSSATO IN ACCIAIO INCASTRATO  
 \*L = APPOGGIO TIPO IN ACCIAIO TRUSSATO IN ACCIAIO INCASTRATO  
 \*M = APPOGGIO TIPO IN ACCIAIO TRUSSATO IN ACCIAIO INCASTRATO  
 \*N = APPOGGIO TIPO IN ACCIAIO TRUSSATO IN ACCIAIO INCASTRATO  
 \*O = APPOGGIO TIPO IN ACCIAIO TRUSSATO IN ACCIAIO INCASTRATO  
 \*P = APPOGGIO TIPO IN ACCIAIO TRUSSATO IN ACCIAIO INCASTRATO  
 \*Q = APPOGGIO TIPO IN ACCIAIO TRUSSATO IN ACCIAIO INCASTRATO  
 \*R = APPOGGIO TIPO IN ACCIAIO TRUSSATO IN ACCIAIO INCASTRATO  
 \*S = APPOGGIO TIPO IN ACCIAIO TRUSSATO IN ACCIAIO INCASTRATO  
 \*T = APPOGGIO TIPO IN ACCIAIO TRUSSATO IN ACCIAIO INCASTRATO  
 \*U = APPOGGIO TIPO IN ACCIAIO TRUSSATO IN ACCIAIO INCASTRATO  
 \*V = APPOGGIO TIPO IN ACCIAIO TRUSSATO IN ACCIAIO INCASTRATO  
 \*W = APPOGGIO TIPO IN ACCIAIO TRUSSATO IN ACCIAIO INCASTRATO  
 \*X = APPOGGIO TIPO IN ACCIAIO TRUSSATO IN ACCIAIO INCASTRATO  
 \*Y = APPOGGIO TIPO IN ACCIAIO TRUSSATO IN ACCIAIO INCASTRATO  
 \*Z = APPOGGIO TIPO IN ACCIAIO TRUSSATO IN ACCIAIO INCASTRATO

**LEGENDA CODICE**

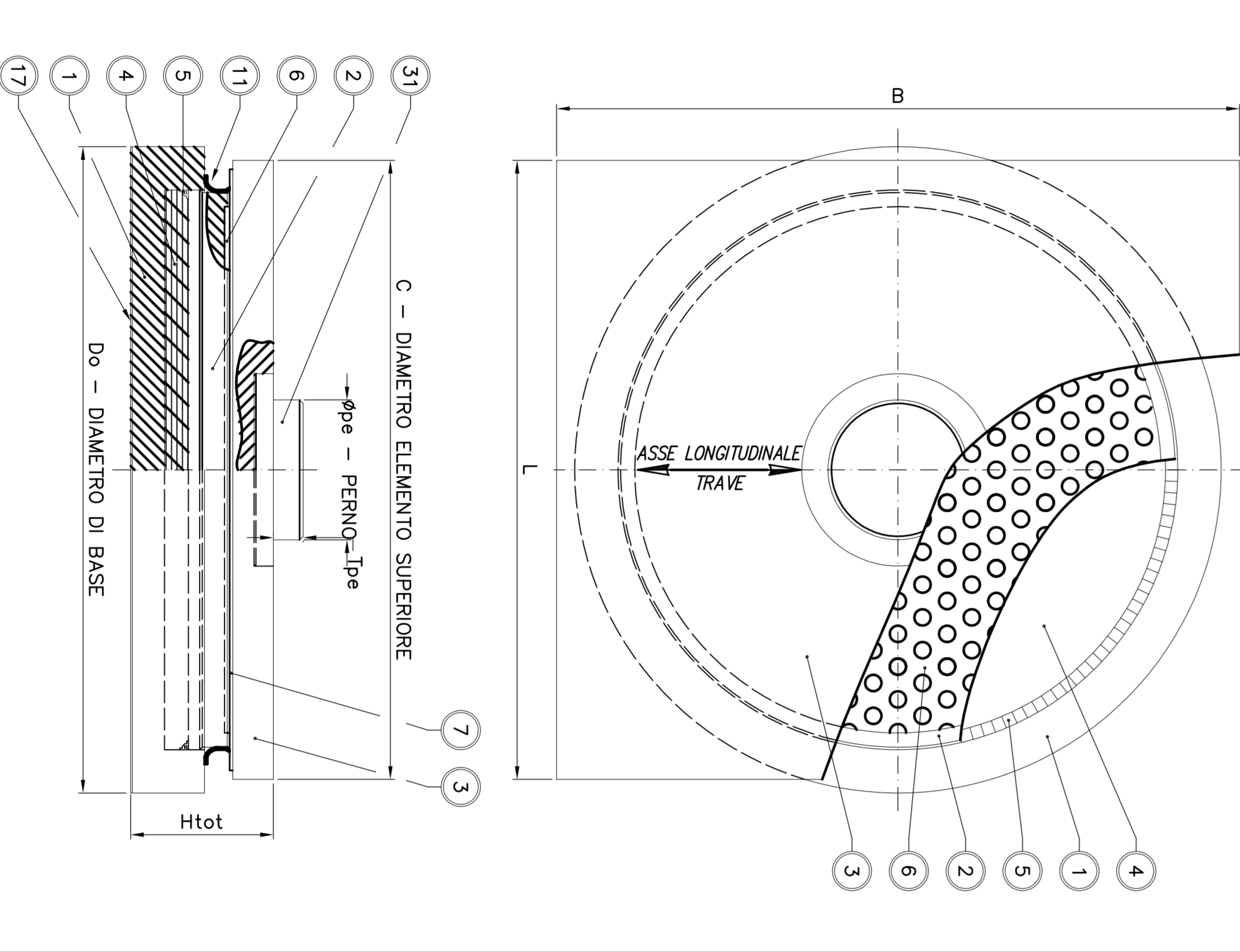
\*A = APPOGGIO TIPO IN ACCIAIO TRUSSATO IN ACCIAIO INCASTRATO  
 \*B = APPOGGIO TIPO IN ACCIAIO TRUSSATO IN ACCIAIO INCASTRATO  
 \*C = APPOGGIO TIPO IN ACCIAIO TRUSSATO IN ACCIAIO INCASTRATO  
 \*D = APPOGGIO TIPO IN ACCIAIO TRUSSATO IN ACCIAIO INCASTRATO  
 \*E = APPOGGIO TIPO IN ACCIAIO TRUSSATO IN ACCIAIO INCASTRATO  
 \*F = APPOGGIO TIPO IN ACCIAIO TRUSSATO IN ACCIAIO INCASTRATO  
 \*G = APPOGGIO TIPO IN ACCIAIO TRUSSATO IN ACCIAIO INCASTRATO  
 \*H = APPOGGIO TIPO IN ACCIAIO TRUSSATO IN ACCIAIO INCASTRATO  
 \*I = APPOGGIO TIPO IN ACCIAIO TRUSSATO IN ACCIAIO INCASTRATO  
 \*J = APPOGGIO TIPO IN ACCIAIO TRUSSATO IN ACCIAIO INCASTRATO  
 \*K = APPOGGIO TIPO IN ACCIAIO TRUSSATO IN ACCIAIO INCASTRATO  
 \*L = APPOGGIO TIPO IN ACCIAIO TRUSSATO IN ACCIAIO INCASTRATO  
 \*M = APPOGGIO TIPO IN ACCIAIO TRUSSATO IN ACCIAIO INCASTRATO  
 \*N = APPOGGIO TIPO IN ACCIAIO TRUSSATO IN ACCIAIO INCASTRATO  
 \*O = APPOGGIO TIPO IN ACCIAIO TRUSSATO IN ACCIAIO INCASTRATO  
 \*P = APPOGGIO TIPO IN ACCIAIO TRUSSATO IN ACCIAIO INCASTRATO  
 \*Q = APPOGGIO TIPO IN ACCIAIO TRUSSATO IN ACCIAIO INCASTRATO  
 \*R = APPOGGIO TIPO IN ACCIAIO TRUSSATO IN ACCIAIO INCASTRATO  
 \*S = APPOGGIO TIPO IN ACCIAIO TRUSSATO IN ACCIAIO INCASTRATO  
 \*T = APPOGGIO TIPO IN ACCIAIO TRUSSATO IN ACCIAIO INCASTRATO  
 \*U = APPOGGIO TIPO IN ACCIAIO TRUSSATO IN ACCIAIO INCASTRATO  
 \*V = APPOGGIO TIPO IN ACCIAIO TRUSSATO IN ACCIAIO INCASTRATO  
 \*W = APPOGGIO TIPO IN ACCIAIO TRUSSATO IN ACCIAIO INCASTRATO  
 \*X = APPOGGIO TIPO IN ACCIAIO TRUSSATO IN ACCIAIO INCASTRATO  
 \*Y = APPOGGIO TIPO IN ACCIAIO TRUSSATO IN ACCIAIO INCASTRATO  
 \*Z = APPOGGIO TIPO IN ACCIAIO TRUSSATO IN ACCIAIO INCASTRATO

Appoggio tipo fuso V=3652 kN, H=2112 kN

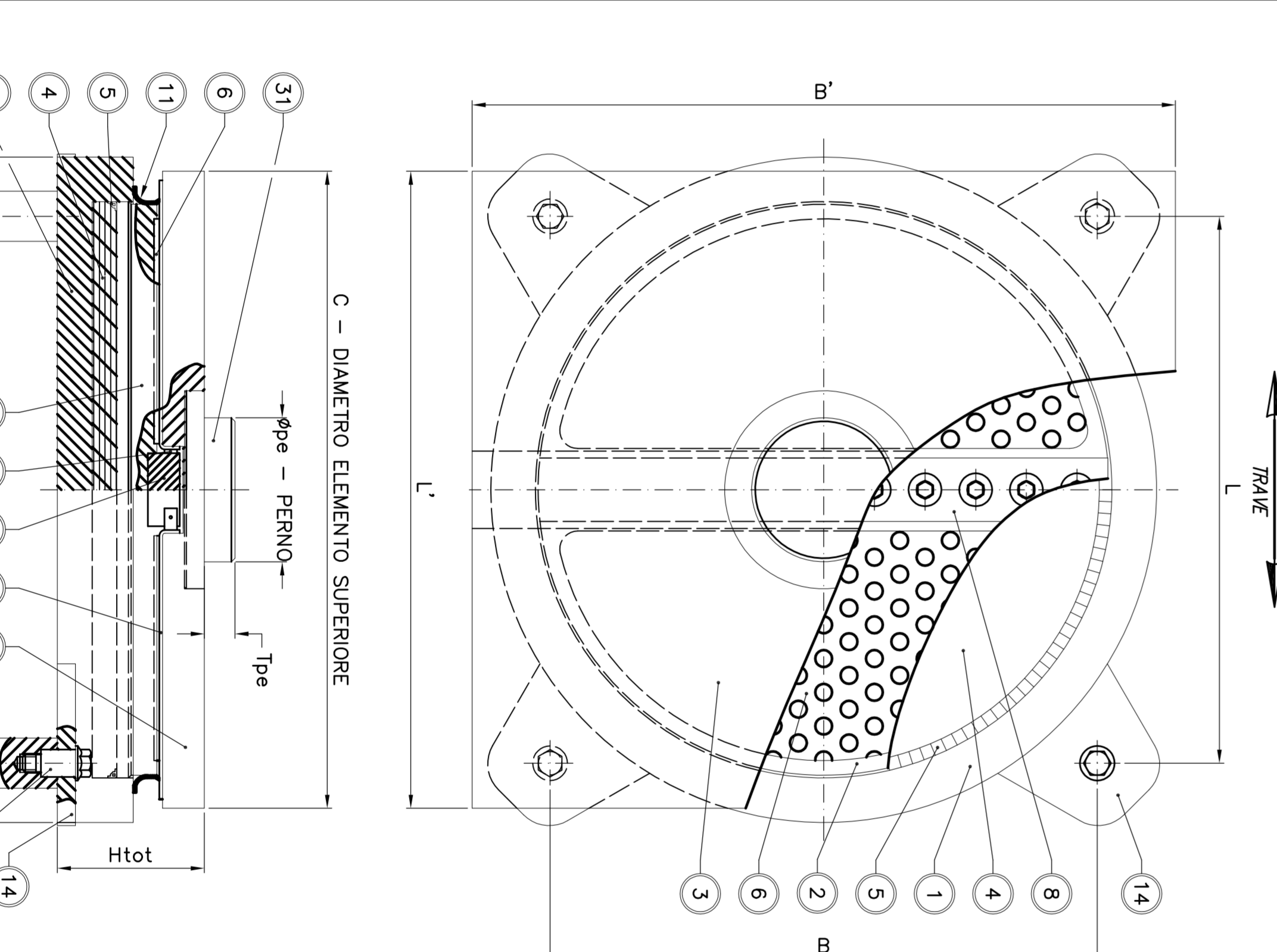


POS.	DESCRIZIONE COMPONENTI
1	PAILO
2	3" MASTRO
3	3" DISTANZIATORE SPEC.
4	3" DISPARTITORE D'ENERGIA
5	COMPONENTE INF.
6	DIAGONALI INTERNE
7	TRAVE SUPERIORE
8	MANICOTTO
9	PALTO SCAOMATO
10	SUPPORTO CORNICE
11	DISTANZIATORE PER TRAVE
12	MANICOTTO
13	PASTRINA
14	BULLONI M16
15	BULLONI M14
16	BULLONI M10
17	TRAFONDINI CHIUSO M24

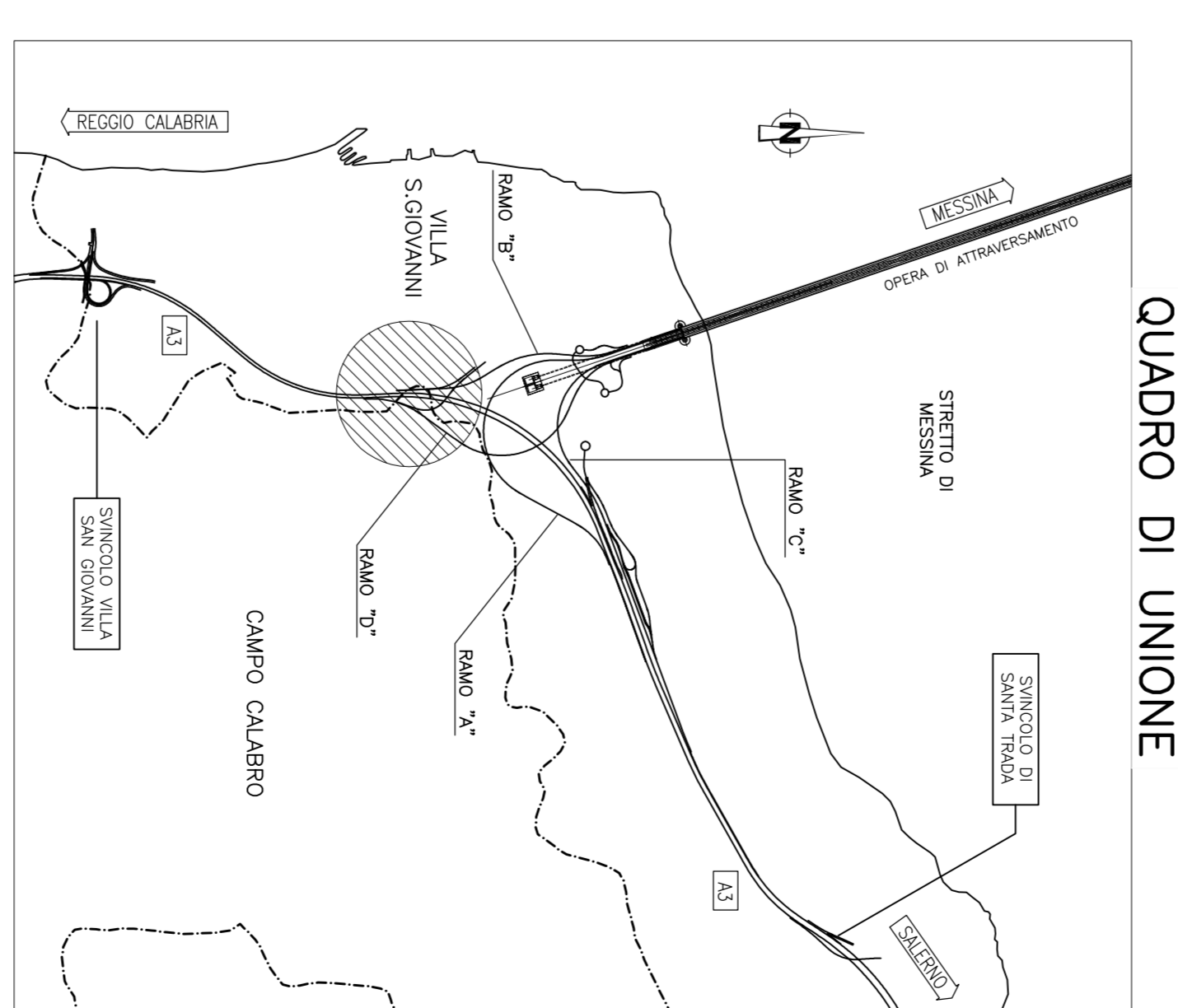
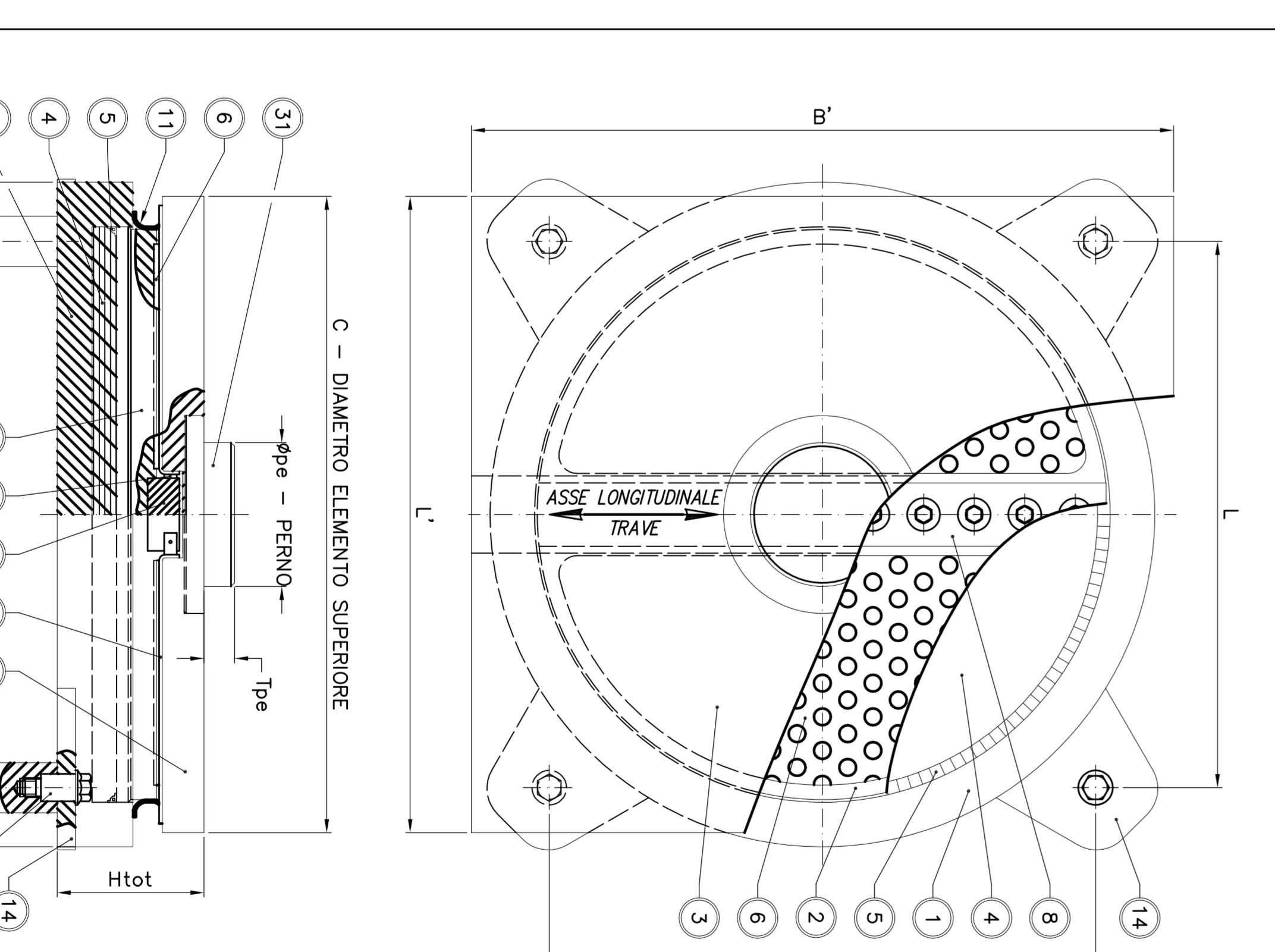
Appoggio tipo multifunzione V=3652 kN, S=50 mm, S1=425 mm



Appoggio tipo multifunzione base V=3652 kN, H=1608 kN, S=425 mm



Appoggio tipo multifunzione base V=3652 kN, S=450 mm, H=2112 kN



**Stretto di Messina**  
EUROLINK S.C.A.A.

**PONTE SULLO STRETTO DI MESSINA**  
PROGETTO DEFINITIVO

EUROLINK S.C.A.A.  
INGEGNERIA S.P.A. (MILANO)  
CORONA S.P.A. (MILANO)  
SICRE S.P.A. (MILANO)  
SIRACUSA S.P.A. (MILANO)  
ACI S.C.P.A. (CONSENSO STRALE)

**COLLEGAMENTI CALABRIA**  
INFRASTRUTTURE STRADALI OPERE CIVILI  
ELEMENTI DI CARATTERE GENERALE  
VADOLOTTO CAMPANELLA  
PARTICOLARI COSTRUTTIVI IMPALCATI

CS03927-F0

**COLLEGAMENTI CALABRIA**  
INFRASTRUTTURE STRADALI OPERE CIVILI  
ELEMENTI DI CARATTERE GENERALE  
VADOLOTTO CAMPANELLA  
PARTICOLARI COSTRUTTIVI IMPALCATI

CS03927-F0

POS.	DESCRIZIONE COMPONENTI
1	PAILO
2	3" MASTRO
3	3" DISTANZIATORE SPEC.
4	3" DISPARTITORE D'ENERGIA
5	COMPONENTE INF.
6	DIAGONALI INTERNE
7	TRAVE SUPERIORE
8	MANICOTTO
9	PALTO SCAOMATO
10	SUPPORTO CORNICE
11	DISTANZIATORE PER TRAVE
12	MANICOTTO
13	PASTRINA
14	BULLONI M16
15	BULLONI M14
16	BULLONI M10
17	TRAFONDINI CHIUSO M24