



PONTE SULLO STRETTO DI MESSINA



PROGETTO DEFINITIVO

EUROLINK S.C.p.A.

IMPREGILO S.p.A. (MANDATARIA)
 SOCIETÀ ITALIANA PER CONDOTTE D'ACQUA S.p.A. (MANDANTE)
 COOPERATIVA MURATORI E CEMENTISTI - C.M.C. DI RAVENNA SOC. COOP. A.R.L. (MANDANTE)
 SACYR S.A.U. (MANDANTE)
 ISHIKAWAJIMA - HARIMA HEAVY INDUSTRIES CO. LTD (MANDANTE)
 A.C.I. S.C.P.A. - CONSORZIO STABILE (MANDANTE)

 IL PROGETTISTA Dott. Ing. F. Colla Ordine Ingegneri Milano n°20355 Dott. Ing. E. Pagani Ordine Ingegneri Milano n°15408 	IL CONTRAENTE GENERALE Project Manager (Ing. P.P. Marcheselli)	STRETTO DI MESSINA Direttore Generale e RUP Validazione (Ing. G. Fiammenghi)	STRETTO DI MESSINA Amministratore Delegato (Dott. P. Ciucci)
--	--	---	--

<i>Unità Funzionale</i>	COLLEGAMENTI CALABRIA	CS0429_F0
<i>Tipo di sistema</i>	INFRASTRUTTURE STRADALI OPERE CIVILI	
<i>Raggruppamento di opere/attività</i>	ELEMENTI DI CARATTERE GENERALE	
<i>Opera - tratto d'opera - parte d'opera</i>	VIADOTTO GIBIA	
<i>Titolo del documento</i>	RELAZIONE DI CALCOLO	

CODICE	C	G	0	7	0	0	P	C	L	D	C	S	C	0	0	V	I	4	C	0	0	0	0	0	1	F0
--------	---	---	---	---	---	---	---	---	---	---	---	---	---	---	---	---	---	---	---	---	---	---	---	---	---	----

REV	DATA	DESCRIZIONE	REDATTO	VERIFICATO	APPROVATO
F0	20/06/2011	EMISSIONE FINALE	R.CAFFARENA	G.SCIUTO	F.COLLA

		Ponte sullo Stretto di Messina PROGETTO DEFINITIVO		
RELAZIONE DI CALCOLO		<i>Codice documento</i> CS0429_F0	<i>Rev</i> F0	<i>Data</i> 20/06/2011

INDICE

INDICE	3
PREMESSA.....	8
1 RIFERIMENTI NORMATIVI	9
2 RIFERIMENTI BIBLIOGRAFICI	11
3 CARATTERISTICHE MATERIALI.....	14
3.1 Conglomerato cementizio	14
3.1.1 Conglomerato cementizio per sottofondazioni	14
3.1.2 Conglomerato cementizio per fondazioni	14
3.1.3 Conglomerato cementizio per elevazioni	14
3.1.4 Conglomerato cementizio per soletta d'impalcato e predalles.....	14
3.2 Acciaio per cemento armato	15
3.3 Acciaio per carpenteria metallica	15
3.4 Acciaio per armature micropali	16
3.5 Collegamenti bullonati	16
3.6 Connettori a piolo	16
3.7 Saldature.....	16
4 DESCRIZIONE DELLA STRUTTURA.....	18
4.1 CARATTERISTICHE GEOMETRICHE E UBICAZIONE DELLA STRUTTURA.....	18
4.2 CARATTERIZZAZIONE GEOTECNICA DEL LUOGO.....	20
4.3 CARATTERIZZAZIONE DELLA SISMICITA' DEL LUOGO	69
4.4 CRITERI GENERALI DI PROGETTAZIONE	70
4.4.1 Durabilità delle opere.....	70
4.4.2 Definizione della larghezza collaborante.....	71
4.4.3 Definizione del coefficiente di omogeneizzazione acciaio-cls.....	73
5 FASI COSTRUTTIVE.....	74
6 ELABORATI DI RIFERIMENTO.....	75
7 ANALISI LONGITUDINALE D'IMPALCATO.....	76
7.1 ANALISI DEI CARICHI	76
7.1.1 Carichi permanenti strutturali (g_1).....	76
7.1.2 Carichi permanenti portati (g_3)	76
7.1.3 Distorsioni e/o presollecitazioni (ϵ_1).....	77

		Ponte sullo Stretto di Messina PROGETTO DEFINITIVO		
RELAZIONE DI CALCOLO		<i>Codice documento</i> CS0429_F0	<i>Rev</i> F0	<i>Data</i> 20/06/2011

7.1.4	Ritiro differenziale del calcestruzzo (ε_2).....	77
7.1.5	Variazione termica uniforme (ε_3).....	79
7.1.6	Carichi mobili (q_1)	80
7.1.7	Incremento dinamico (q_2).....	83
7.1.8	Azione di frenamento (q_3)	84
7.1.9	Azione centrifuga (q_4)	84
7.1.10	Azione del vento (q_5).....	84
7.1.11	Azione sismica (q_6)	86
7.2	MODELLO DI CALCOLO	87
7.2.1	PROGRAMMA DI CALCOLO UTILIZZATO	87
7.2.2	DESCRIZIONE DEL MODELLO DI CALCOLO.....	90
7.2.3	SISTEMA DI RIFERIMENTO E CONVENZIONE DEI SEGNI.....	91
7.3	CALCOLO DELLE SOLLECITAZIONI	94
7.3.1	Combinazioni di verifica.....	103
7.3.2	Combinazioni per lo stato limite di fatica	104
7.4	VERIFICA DELLE SEZIONI	105
7.4.1	Verifiche di resistenza.....	105
7.4.2	Verifiche dell'instabilità dell'anima.....	111
7.4.3	Verifica a fatica	114
7.4.4	Verifica della connessione dei pioli	115
7.4.5	Verifica di deformabilità	118
7.4.5.1	Schema di contromonta	122
7.4.5.2	Verifica delle limitazioni di deformabilità.....	122
8	ANALISI TRASVERSALE D'IMPALCATO	123
8.1	ANALISI DEI CARICHI	123
8.1.1	Carichi permanenti strutturali (g_1).....	123
8.1.2	Carichi permanenti portati (g_3)	123
8.1.3	Distorsioni e/o presollecitazioni (ε_1).....	123
8.1.4	Ritiro differenziale del calcestruzzo (ε_2).....	123
8.1.5	Variazione termica uniforme (ε_3)	124
8.1.6	Carichi mobili (q_1)	124
8.1.7	Incremento dinamico (q_2).....	124
8.1.8	Azione di frenamento (q_3)	124

		Ponte sullo Stretto di Messina PROGETTO DEFINITIVO		
RELAZIONE DI CALCOLO		<i>Codice documento</i> CS0429_F0	<i>Rev</i> F0	<i>Data</i> 20/06/2011

8.1.9	Azione centrifuga (q_4)	124
8.1.10	Azione del vento (q_5).....	125
8.1.11	Azione sismica (q_6)	125
8.1.12	Urto di veicolo in svio (q_8)	125
8.2	MODELLO DI CALCOLO	125
8.2.1	PROGRAMMA DI CALCOLO UTILIZZATO	125
8.2.2	DESCRIZIONE DEL MODELLO DI CALCOLO.....	125
8.2.3	SISTEMA DI RIFERIMENTO E CONVENZIONE DEI SEGNI.....	127
8.3	CALCOLO DELLE SOLLECITAZIONI	127
8.3.1	Modello con vincoli rigidi.....	128
8.3.2	Modello con vincoli cedevoli	130
8.3.3	Disamina dei modelli di calcolo implementati.....	133
8.3.4	Combinazioni per le verifiche di resistenza	133
8.3.5	Combinazioni per le verifiche di fessurazione	133
8.4	VERIFICA DELLE SEZIONI	134
8.4.1	Sezione dei controventi tipo L accoppiati 130x14	134
8.4.2	Sezione dei controventi tipo L accoppiati 150x16	135
8.4.3	Sezione della soletta in c.a. $sp=30$ cm.....	137
9	VERIFICA DELLE PREDALLES	138
9.1	ANALISI DEI CARICHI	138
9.2	VERIFICA DELLE SEZIONI	138
9.2.1	Verifica dello sbalzo.....	139
9.2.2	Verifica in campata	141
10	ANALISI SISTEMA DI VINCOLAMENTO	144
10.1	ANALISI DEI CARICHI	144
10.1.1	Carichi permanenti strutturali (g_1).....	144
10.1.2	Carichi permanenti portati (g_3)	144
10.1.3	Distorsioni e/o presollecitazioni (ϵ_1).....	144
10.1.4	Ritiro differenziale del calcestruzzo (ϵ_2).....	144
10.1.5	Variazione termica uniforme (ϵ_3)	145
10.1.6	Carichi mobili (q_1^* q_2)	145
10.1.7	Azione di frenamento (q_3)	145
10.1.8	Azione centrifuga (q_4).....	146

		Ponte sullo Stretto di Messina PROGETTO DEFINITIVO		
RELAZIONE DI CALCOLO		<i>Codice documento</i> CS0429_F0	<i>Rev</i> F0	<i>Data</i> 20/06/2011

10.1.9	Azione del vento (q_5).....	146
10.1.10	Azione sismica (q_6)	146
10.2	CALCOLO DELLE SOLLECITAZIONI	148
10.3	CARATTERISTICHE DEL SISTEMA DI VINCOLAMENTO E DEI GIUNTI.....	148
10.3.1	Appoggi su pila	149
10.3.2	Appoggi su spalla	149
11	ANALISI SOTTOSTRUTTURE.....	151
11.1	ANALISI DELLE SPALLE	151
11.1.1	ANALISI DEI CARICHI	151
11.1.1.1	Carichi derivanti dall'analisi dell'impalcato.....	151
11.1.1.2	Carichi permanenti strutturali e permanenti portati ($g_1 - g_3$)	151
11.1.1.3	Carichi dovuti alla spinte a tergo della spalla (g_3)	154
11.1.1.4	Azione sismica (q_6)	155
11.1.2	MODELLO DI CALCOLO.....	157
11.1.2.1	DESCRIZIONE DEL MODELLO DI CALCOLO	157
11.1.3	CALCOLO DELLE SOLLECITAZIONI E VERIFICA DEGLI ELEMENTI.....	157
11.1.3.1	DENTE PARAGHIAIA.....	158
11.1.3.2	Verifica della sezione di spiccato del muro paraghiaia	160
11.1.3.3	Verifica dei muri di risvolto	163
11.2	ANALISI DELLA PILA.....	166
11.2.1	ANALISI DEI CARICHI	166
11.2.1.1	Carichi derivanti dall'analisi dell'impalcato.....	166
11.2.1.2	Carichi permanenti strutturali e permanenti portati ($g_1 - g_3$)	166
11.2.1.3	Carichi dovuti all'azione del vento (q_5).....	167
11.2.1.4	Azione sismica (q_6)	167
11.2.2	MODELLO DI CALCOLO.....	168
11.2.3	PROGRAMMA DI CALCOLO UTILIZZATO	168
11.2.4	DESCRIZIONE DEL MODELLO DI CALCOLO	168
11.2.5	CALCOLO DELLE SOLLECITAZIONI E VERIFICA DEGLI ELEMENTI.....	169
11.2.5.1	Verifica sezione d'incastro pila 1	172
11.2.5.2	Verifica sezione d'incastro pila 2	173
12	ANALISI DELLE FONDAZIONI	175
12.1	ANALISI DEL SISTEMA FONDAZIONALE DELLE SPALLE	175

		Ponte sullo Stretto di Messina PROGETTO DEFINITIVO		
RELAZIONE DI CALCOLO		<i>Codice documento</i> CS0429_F0	<i>Rev</i> F0	<i>Data</i> 20/06/2011

12.1.1	ANALISI DEI CARICHI	176
12.1.2	MODELLO DI CALCOLO.....	176
12.1.2.1	PROGRAMMA DI CALCOLO UTILIZZATO	176
12.1.2.2	DESCRIZIONE DEL MODELLO DI CALCOLO	176
12.1.3	CALCOLO DELLE SOLLECITAZIONI A INTRADOSSO FONDAZIONE.....	180
12.1.4	Combinazioni di calcolo	182
12.1.5	VERIFICHE DI RESISTENZA DEL MICROPALO.....	186
12.1.6	VERIFICHE DI DEFORMABILITA'	187
12.1.7	VERIFICHE GEOTECNICHE.....	187
12.1.7.1	Verifica di capacità portante.....	188
12.2	ANALISI DEL SISTEMA FONDAZIONALE DELLA PILA.....	191
12.2.1	ANALISI DEI CARICHI	191
12.2.2	MODELLO DI CALCOLO.....	191
12.2.2.1	PROGRAMMA DI CALCOLO UTILIZZATO	191
12.2.2.2	DESCRIZIONE DEL MODELLO DI CALCOLO	191
12.2.3	CALCOLO DELLE SOLLECITAZIONI A INTRADOSSO FONDAZIONE.....	195
12.2.4	Combinazioni di calcolo	195
12.2.5	VERIFICHE DI RESISTENZA DEL MICROPALO.....	195
12.2.6	VERIFICHE DI DEFORMABILITA'	196
12.2.7	VERIFICHE GEOTECNICHE.....	197
12.2.7.1	Verifica di capacità portante.....	197

		Ponte sullo Stretto di Messina PROGETTO DEFINITIVO		
RELAZIONE DI CALCOLO		<i>Codice documento</i> CS0429_F0	<i>Rev</i> F0	<i>Data</i> 20/06/2011

PREMESSA

La presente relazione riguarda il dimensionamento statico del ponte ubicato alla PK. 3+290 denominato "Viadotto Gibia" (altezza max. trave 250 cm e luce 46,5+50+46,5 m), nell'ambito del progetto Definitivo per la realizzazione del "Ponte sullo Stretto di Messina".

Lo studio condotto, riguarda il dimensionamento dell'allargamento dell'opera "Viadotto Gibia – careggiata Sud" facente parte del lotto DG87, all'interno del tratto autostradale Salerno – Reggio Calabria. Tenuto conto che trattasi di opera in allargamento di opera già progettata secondo il DM 96 ed in via di costruzione (DG87), e tenuto conto che il DM 2008 non sarebbe cogente per il presente progetto, si è ritenuto opportuno di sviluppare i calcoli in analogia di normativa.

Si precisa inoltre che la presente relazione, svilupperà lo studio della sola situazione in esercizio (opera allargata), in quanto la soluzione transitoria è di fatto il progetto facente parte della DG87. Non si evincono problematiche sostanziali nell'allargamento, in quanto l'ancoraggio viene realizzato mediante parziale demolizione dell'esistente (vedi tavole delle fasi) e viene replicato lo schema statico dell'opera esistente.

Si rimanda invece a una fase successiva della progettazione, lo studio degli effetti differenziali del ritiro in soletta (fra la parte esistente e quella allargata), non avendo ad oggi a disposizione i dati relativi ai tempi di maturazione del cls dell'opera facente parte della DG87 e non conoscendo il "delta" temporale tra l'ultimazione dei lavori della DG87 e l'ultimazione dei lavori di allargamento dell'opera oggetto di questa relazione.

		Ponte sullo Stretto di Messina PROGETTO DEFINITIVO		
RELAZIONE DI CALCOLO		<i>Codice documento</i> CS0429_F0	<i>Rev</i> F0	<i>Data</i> 20/06/2011

1 RIFERIMENTI NORMATIVI

- [NT_1]. *Legge n. 1086 del 5/11/1971 - Norme per la disciplina delle opere di conglomerato cementizio armato, normale e precompresso ed a struttura metallica;*
- [NT_2]. *D.M. del 14/2/1996 - Norme tecniche per il calcolo, l'esecuzione e il collaudo delle opere in c.a. normale e precompresso “;*
- [NT_3]. *D.M. del 9/1/1996 - Norme tecniche per il calcolo, l'esecuzione ed il collaudo delle opere in c.a. normale e precompresso e per le strutture metalliche”;*
- [NT_4]. *D.M. 16/1/1996: "Norme tecniche relative ai “Criteri generali per la verifica di sicurezza delle costruzioni e dei carichi e sovraccarichi”;*
- [NT_5]. *Circolare n. 156 AA.GG./STC del 04/7/1996 - Istruzioni per l'applicazione delle “Norme tecniche relative ai criteri generali per la verifica di sicurezza delle costruzioni e dei carichi e sovraccarichi” di cui al D.M. 9/01/1996;*
- [NT_6]. *Circolare n. 252 del 15/10/1996 - Istruzioni per l'applicazione delle “Norme tecniche per il calcolo, l'esecuzione ed il collaudo delle opere in cemento armato normale e precompresso e per le strutture metalliche” di cui al D.M. 9/01/1996;*
- [NT_7]. *Presidenza del Consiglio Superiore dei LL.PP. - Servizio Tecnico Centrale - “Istruzioni tecniche sul calcestruzzo strutturale. Linee guida”. Dicembre 1996;*
- [NT_8]. *Legge n. 64 del 02/02/1974 - “Norme tecniche per la progettazione, l'esecuzione e il collaudo dei ponti stradali”;*
- [NT_9]. *D.M. del 04/05/1990 – “Aggiornamento delle norme tecniche per la progettazione, l'esecuzione ed il collaudo dei ponti stradali”;*
- [NT_10]. *Circolare n°34233 del 25/02/1991 – “Istruzioni relative alla normativa tecnica dei ponti stradali”;*
- [NT_11]. *Norme Tecniche C.N.R. n. 10011-86 del 31/12/1992 - Costruzioni di acciaio Istruzioni per il calcolo, l'esecuzione, il collaudo e la manutenzione;*
- [NT_12]. *D.M. Min. LL.PP. 3 Dicembre 1987 - “Norme tecniche per la progettazione, esecuzione e collaudo delle costruzioni prefabbricate”;*
- [NT_13]. *Circolare Min. LL.PP. 16 Marzo 1989, n° 31 104 - Istruzioni in merito alle “Norme tecniche per la progettazione, esecuzione e collaudo delle costruzioni prefabbricate”;*
- [NT_14]. *Norme Tecniche C.N.R. n. 10025-84 del 14/12/1984 - Istruzioni per il progetto, l'esecuzione ed il controllo delle strutture prefabbricate in conglomerato cementizio e per le strutture costruite con sistemi industrializzati di acciaio - Istruzioni per il calcolo,*

		Ponte sullo Stretto di Messina PROGETTO DEFINITIVO		
RELAZIONE DI CALCOLO		<i>Codice documento</i> CS0429_F0	<i>Rev</i> F0	<i>Data</i> 20/06/2011

l'esecuzione, il collaudo e la manutenzione;

- [NT_15]. *Legge n. 64 del 5/11/1974 - "Provvedimenti per le costruzioni con particolari prescrizioni per le zone sismiche";*
- [NT_16]. *D.M. 16/1/1996: "Norme tecniche per le costruzioni in zone sismiche";*
- [NT_17]. *Circolare n. 65AA.GG./STC del 10/04/1997 - Istruzioni per l'applicazione delle "Norme tecniche per le costruzioni in zone sismiche" di cui al D.M.16/01/1996;*
- [NT_18]. *Circolare Min. LL.PP. 6 Novembre 1967 n°3 797, Circolare Min. LL.PP. 20 Agosto 1970 n°7284 - "Istruzioni per il progetto, l'esecuzione ed il collaudo delle fondazioni";*
- [NT_19]. *D.M. Min. LL.PP. 11 Marzo 1988 - "Norme tecniche riguardanti le indagini sui terreni e sulle rocce, la stabilità dei pendii naturali e delle scarpate, i criteri generali e le prescrizioni per la progettazione, l'esecuzione ed il collaudo delle opere di sostegno delle terre e delle opere di fondazione";*
- [NT_20]. *Circolare Min. LL.PP. 24 settembre 1988 n° 30483 - L. 2.2.74, n° 64 - art. 1 D.M. 11.3.1988 - "Istruzioni riguardanti le indagini sui terreni e sulle rocce, la stabilità dei pendii naturali e delle scarpate, i criteri generali e le prescrizioni per la progettazione, l'esecuzione ed il collaudo delle opere di sostegno delle terre e delle opere di fondazione".*
- [NT_21]. *Istruzioni CNR 10011/88 - Costruzioni di acciaio : Istruzioni per il calcolo, l'esecuzione, il collaudo e la manutenzione.*
- [NT_22]. *Istruzioni CNR 10016/85 – Travi composte di acciaio calcestruzzo : Istruzione per l'impiego nelle costruzioni.*
- [NT_23]. *Istruzioni CNR 10030/87, n°163 del 30/12/1 992 – Anime irrigidite di travi a parete piena.*

		Ponte sullo Stretto di Messina PROGETTO DEFINITIVO		
RELAZIONE DI CALCOLO		<i>Codice documento</i> CS0429_F0	<i>Rev</i> F0	<i>Data</i> 20/06/2011

2 RIFERIMENTI BIBLIOGRAFICI

RIFERIMENTI PER CALCOLO STRUTTURALE

- [B1]. A.I.C.A.P. [2006] - "Guida all'uso dell'Eurocodice 2"
- [B2]. ANTONIO MIGLIACCI, FRANCO MOLA [2003] - "Progetto agli stati limite delle strutture in c.a."
- [B3]. CSI COMPUTER & STRUCTURE [2009] - "SAP 2000 user's manual"
- [B4]. C. CESTELLI GUIDI [1987] - "Cemento armato precompresso"
- [B5]. DAVID COLLINGS [2005] - "Steel-concrete composite bridge"
- [B6]. ERASMO VIOLA [1992] - "Scienza delle costruzioni"
- [B7]. INTERNETIONAL CENTRE FOR MECHANICAL SCIENCES [2003] - "Strutture composte: nuove costruzioni – recupero – ponti"
- [B8]. LUIGI SABBARELLA [1998] - "Il cemento armato: la tecnica e la statica"
- [B9]. MARIO PETRANGELI [1996] - "Progettazione e costruzione di ponti"
- [B10]. MARCELLO ARICI, ENZO SIVIERO [2005] - "Nuovi orientamenti per la progettazione di Ponti e Viadotti"
- [B11]. NIGEL R. HEWSON [2006] - "Prestressed concrete bridge: design and construction"
- [B12]. O. BELLUZZI [1996] - "Scienza delle costruzioni"
- [B13]. PAOLO RUGALI [2008] - "Calcolo di strutture in acciaio; guida all'Eurocodice 3"
- [B14]. P. POZZATI, C. CECCOLI [2000] - "Teoria e tecnica delle strutture"
- [B15]. R. WALTHER, B. HOURIET, W. ISLER, P. MOIA, J.F. KLEIN [2008] - "Cable stayed bridges"
- [B16]. WAI-FAH CHEN, LIAN DUAN [2000] - "Bridge engineering, substructure design"

RIFERIMENTI PER CALCOLO SISMICO

- [B17]. ANDRE' PREUMONT, KAZUTO SETO [2008] - "Active control of structures"
- [B18]. AMR S. ELNASHI, LUIGI DI SARNO [2008] - "Fundamental of earthquake engineering"
- [B19]. C. CASAROTTI, R. PINHO, G.M. CALVI [2006] - "Adaptive pushover-based methods for seismic assessment and design of bridge structure"
- [B20]. C.G. LAI, S. FOTI, M. ROTA [2009] - "Input sismico e stabilità geotecnica dei siti in costruzione"
- [B21]. D. PIETRA, G.M. CALVI, R. PINHO [2008] - "Displacement-based seismic design of isolated bridge"

		Ponte sullo Stretto di Messina PROGETTO DEFINITIVO		
RELAZIONE DI CALCOLO		<i>Codice documento</i> CS0429_F0	<i>Rev</i> F0	<i>Data</i> 20/06/2011

- [B22]. ERASMO VIOLA [2001] - "Fondamenti di dinamica e vibrazione delle strutture"
- [B23]. IUSS PRESS, rivista quadrimestrale - "Progettazione sismica"
- [B24]. M.J.N. PRIESTLEY, G.M. CALVI, M.J. KOWLASKY [2007] - "Displacement-based seismic design of structures"
- [B25]. P.E. PINTO, P. FRANCHIN, A. LUPOI [2009] - "Valutazione e consolidamento sismico dei ponti esistenti"
- [B26]. P.E. PINTO, R. GIANNINI, P. FRANCHIN [2004] - "seismic reliability analysis of structures"

RIFERIMENTI PER CALCOLO GEOTECNICO

- [B27]. ASSOCIAZIONE GEOTECNICA ITALIANA [1984] - "Raccomandazioni sui pali di fondazione"
- [B28]. BRINCH-HANSEN, J. [1961] - "A General Formula for Bearing Capacity" - The Danish Geotechnical Institute, Bull. n.11, Copenhagen.
- [B29]. BRINCH-HANSEN, J. [1970] - "A Revised and Extended Formula for Bearing Capacity" - The Danish Geotechnical Institute, Bull. n.28, Copenhagen.
- [B30]. BUSTAMANTE M. & DOIX B. (1985) - "Une méthode pour le calcul des tirants et des micropieux injectés" Bulletin Laboratoire Central des Ponts et Chaussées, n°140, nov.-déc., ref. 3047
- [B31]. BUSTAMANTE M., GIANESELLI L.. [1982] - "Pile bearing capacity prediction by means of static penetrometer CPT" -.Pr. of the 2th European symposium on penetration testing, Amsterdam.
- [B32]. BOWLES J.E. [1991] - "Fondazioni – Progetto e Analisi" - Editore McGraw-Hill
- [B33]. CARLO CESTELLI GUIDI [1987] - "Geotecnica e tecnica delle fondazioni"
- [B34]. DE BEER, E.E., LADANYI, B. [1961] - "Etude experimentale de la capacite portante du sable sous des fondations circulaires etablies en surface". 5th ICSMFE, Paris, 1, 577-581.
- [B35]. GROUP 7.0 for windows [2000] - Technical & User's manual – Ensoft Inc.
- [B36]. H.G. POULOS, E.H. DAVIS [2002] - "Analisi e progettazione di fondazioni su pali"
- [B37]. JAMIOLKOWSKI M. et al. [1983] - "Scale effects of ultimate pile capacity" - Discussion, JGED, ASCE.
- [B38]. LANCELLOTTA R. [1991] " Geotecnica" – Edizioni Zanichelli.
- [B39]. MEYERHOF, G.G. [1951] - "The Ultimate Bearing Capacity of Foundations" -

		Ponte sullo Stretto di Messina PROGETTO DEFINITIVO		
RELAZIONE DI CALCOLO		<i>Codice documento</i> CS0429_F0	<i>Rev</i> F0	<i>Data</i> 20/06/2011

Geotechnique, 2, 301-332.

- [B40]. MEYERHOF, G.G. [1951] - "Some recent research on the bearing capacity of foundations" - *Canadian Geotechnical Journal*, 1, 16-26
- [B41]. MEYERHOF G.G., SASTRY V.V.R.N. [1978] - "Bearing capacity of piles in layered soils. Part 1. Clay overlying sand" - *Canadian Geotechnical Journal*, 15, 171-182, 183-189.
- [B42]. REESE L.C., WRIGHT S.J. [1977] - "Drilled shaft manual" - U.S. Dept. Transportation, Offices of Research and Development, Implementation Div., HDV 2, Washington D.C., vol.1
- [B43]. REESE L.C., W.R.COX, F.D. KOOP [1974] - "Analysis of laterally loaded piles in sand" – Paper N° OCT 2080, Proceedings, Fifth Annual Offshore Technology Conference, Houston, Texas, 1975.
- [B44]. REESE L.C., W.R.COX, F.D. KOOP [1975] - "Field testing and analysis of laterally loaded piles in stiff clay" – Paper N° OCT 2313, Proceedings, Seventh Offshore Technology Conference, Houston, Texas, 1975.
- [B45]. REESE L.C., WELCH R.C. [1975] - "Lateral loading of deep foundations in stiff clay" – *Journal of the geotechnical Division, ASCE*, Vol. 101, No GT7, Proceedings Paper 11456, 1975, pp. 633 – 649.
- [B46]. SKEMPTON, A. W. [1951] - "The bearing capacity of clays" - *Building Research Congress, London*, 1, 180-189.
- [B47]. VESIC, A.S. [1970] - "Tests on instrumented Piles, Ogeechee River Site" - *JSMFD, ASCE*, V. 96, N. SM2, Proc. Paper 7170, March.
- [B48]. VESIC, A.S. [1973] - "Analysis of Ultimate Loads of Shallow Foundations". - *JSMFD, ASCE*, Jan., 45-73.
- [B49]. WELCH, R.C., REESE L.C. [1972] - "Laterally loaded Behavior of drilled shafts" – *Research Report N° 3-5-65-89, conducted for Texas Highway Department and U.S. Department of Transportation, Federal Highway Administration, Bureau of Public Roads, by Center for Highway Research, The University of Austin.*

		Ponte sullo Stretto di Messina PROGETTO DEFINITIVO	
RELAZIONE DI CALCOLO	<i>Codice documento</i> CS0429_F0	<i>Rev</i> F0	<i>Data</i> 20/06/2011

3 CARATTERISTICHE MATERIALI

3.1 Conglomerato cementizio

3.1.1 Conglomerato cementizio per sottofondazioni

Classe $R_{ck} \geq 15 \text{ N/mm}^2$

3.1.2 Conglomerato cementizio per fondazioni

Classe $R_{ck} \geq 30 \text{ N/mm}^2$
Modulo elastico del calcestruzzo $E_c = 5700 \cdot R_{ck}^{0.5} = 31220 \text{ N/mm}^2$
Tensione normale ammissibile di compressione $\sigma_{camm} = 6 + (R_{ck} - 15)/4 = 9.75 \text{ N/mm}^2$
Tensione tangenziale ammissibile $\tau_{c0} = 0.4 + (R_{ck} - 15)/75 = 0.60 \text{ N/mm}^2$
 $\tau_{c1} = 1.4 + (R_{ck} - 15)/35 = 1.82 \text{ N/mm}^2$
Classe di esposizione XC2
Classe di consistenza S4

3.1.3 Conglomerato cementizio per elevazioni

Classe $R_{ck} \geq 35 \text{ N/mm}^2$
Modulo elastico del calcestruzzo $E_c = 5700 \cdot R_{ck}^{0.5} = 33721 \text{ N/mm}^2$
Tensione normale ammissibile di compressione $\sigma_{camm} = 6 + (R_{ck} - 15)/4 = 11.00 \text{ N/mm}^2$
Tensione tangenziale ammissibile $\tau_{c0} = 0.4 + (R_{ck} - 15)/75 = 0.66 \text{ N/mm}^2$
 $\tau_{c1} = 1.4 + (R_{ck} - 15)/35 = 1.97 \text{ N/mm}^2$
Classe di esposizione XC2 \ XF1
Classe di consistenza S4

3.1.4 Conglomerato cementizio per soletta d'impalcato e predalles

Classe $R_{ck} \geq 40 \text{ N/mm}^2$
Modulo elastico del calcestruzzo $E_c = 5700 \cdot R_{ck}^{0.5} = 36050 \text{ N/mm}^2$
Tensione normale ammissibile di compressione $\sigma_{camm} = 6 + (R_{ck} - 15)/4 = 12.25 \text{ N/mm}^2$
Tensione tangenziale ammissibile $\tau_{c0} = 0.4 + (R_{ck} - 15)/75 = 0.73 \text{ N/mm}^2$

		Ponte sullo Stretto di Messina PROGETTO DEFINITIVO		
RELAZIONE DI CALCOLO		<i>Codice documento</i> CS0429_F0	<i>Rev</i> F0	<i>Data</i> 20/06/2011

$$\tau_{c1} = 1.4 + (R_{ck}-15)/35 = 2.11 \text{ N/mm}^2$$

Classe di esposizione

XF4

Classe di consistenza

S4

3.2 Acciaio per cemento armato

Per le armature metalliche si adottano tondini in acciaio del tipo FeB44K controllato in stabilimento che presentano le seguenti caratteristiche:

Tensione di snervamento caratteristica

$$f_{yk} \geq 430 \text{ N/mm}^2$$

Tensione caratteristica a rottura

$$f_{tk} \geq 540 \text{ N/mm}^2$$

Tensione ammissibile

$$\sigma_s \geq 255 \text{ N/mm}^2$$

Modulo di deformazione elastico

$$E_s = 2100000 \text{ N/mm}^2 \varepsilon_{uk} = 7,5 \%$$

3.3 Acciaio per carpenteria metallica

Acciaio tipo CORTEN In conformità con la norma UNI EN 100155:

- Elementi composti per saldatura:

spessori $t \leq 40 \text{ mm}$:

Tipo

S355J2G1W

Soglia di snervamento

$$f_{yk} \geq 355 \text{ N/mm}^2$$

Tensione di rottura

$$f_{tk} \geq 470-630 \text{ N/mm}^2$$

spessori $t > 40 \text{ mm}$:

Tipo

S355K2G1W

Soglia di snervamento

$$f_{yk} \geq 315 \text{ N/mm}^2$$

Tensione di rottura

$$f_{tk} \geq 470-630 \text{ N/mm}^2$$

- Elementi non saldati:

spessori $t \leq 16 \text{ mm}$:

Tipo

S355J0W

Soglia di snervamento

$$f_{yk} \geq 355 \text{ N/mm}^2$$

Tensione di rottura

$$f_{tk} \geq 470-630 \text{ N/mm}^2$$

spessori $16 < t \leq 40 \text{ mm}$:

Tipo

S355J0W

Soglia di snervamento

$$f_{yk} \geq 315 \text{ N/mm}^2$$

Tensione di rottura

$$f_{tk} \geq 470-630 \text{ N/mm}^2$$

		Ponte sullo Stretto di Messina PROGETTO DEFINITIVO		
RELAZIONE DI CALCOLO		<i>Codice documento</i> CS0429_F0	<i>Rev</i> F0	<i>Data</i> 20/06/2011

3.4 Acciaio per armature micropali

In conformità con la norma UNI EN 100155:

- Elementi composti per saldatura:
spessori $t \leq 40$ mm:

Tipo	S275JR
Soglia di snervamento	$f_{yk} \geq 275$ N/mm ²
Tensione di rottura	$f_{tk} \geq 430$ N/mm ²

3.5 Collegamenti bullonati

Giunzioni ad attrito da realizzarsi con bulloneria ad alta resistenza a serraggio controllato secondo UNI 5712 e UNI 5713:

- Viti classe 10.9
- Dadi classe 10
- Rosette in acciaio C50 EN10083 (HRC 32-40) (UNI 5714)

Le giunzioni bullonate ad attrito dovranno prevedere un coefficiente di attrito pari a 0,35 e coppie di serraggio secondo CNR 10011.

I bulloni disposti verticalmente avranno la testa della vite verso l'alto ed il dado verso il basso ed avranno una rosetta sotto la vite ed una sotto il dado.

Fori per bulloni secondo CNR 10011.

3.6 Connettori a piolo

In conformità con la norma UNI EN ISO 13918:

Acciaio tipo	ST 37-3K (S235J2G3+C450)
Soglia di snervamento	$f_{yk} \geq 350$ N/mm ²
Tensione di rottura	$f_{tk} \geq 450$ N/mm ²
Allungamento	$A \geq 15\%$
Strizione	$Z \geq 50\%$

3.7 Saldature

In conformità con le CNR 10011 e D.M. 9-01-1996

		Ponte sullo Stretto di Messina PROGETTO DEFINITIVO		
RELAZIONE DI CALCOLO		<i>Codice documento</i> CS0429_F0	<i>Rev</i> F0	<i>Data</i> 20/06/2011

Dove non diversamente specificato si prevedono saldature a cordone d'angolo di lato pari a 0.7 per lo spessore minimo da collegare se su entrambi i lati, e di lato pari allo spessore minimo da collegare se su un solo lato. Tutti i cordoni devono essere sigillati sul contorno. Per i giunti a piena penetrazione le lamiere dovranno essere preventivamente preparate con opportuno cianfrino.

		Ponte sullo Stretto di Messina PROGETTO DEFINITIVO		
RELAZIONE DI CALCOLO		<i>Codice documento</i> CS0429_F0	<i>Rev</i> F0	<i>Data</i> 20/06/2011

4 DESCRIZIONE DELLA STRUTTURA

4.1 CARATTERISTICHE GEOMETRICHE E UBICAZIONE DELLA STRUTTURA

La zona in cui è individuata l'opera esaminata nel presente documento, ricade all'incirca alla Latitudine di 38,235898 e Longitudine di 15,675689.



F1. Individuazione della zona in cui ricade l'opera

L'opera si sviluppa con andamento rettilineo su un'unica via di corsa di larghezza massima $B = 21,50$ m (dei quali 18,70 carrabili) e si presenta retto rispetto alla direzione di percorrenza della viabilità; l'angolo tra l'asse longitudinale del ponte e l'asse appoggi è pari a 90° . Da un punto di vista statico, la struttura è a 3 campate con luce di calcolo pari a $46,5+50+46,5$ m:

Campata	Lunghezza [m]
Spalla A – Pila 1	46,50
Pila 1 – Pila 2	50,00
Pila 2 – Spalla B	46,50

		Ponte sullo Stretto di Messina PROGETTO DEFINITIVO		
RELAZIONE DI CALCOLO		<i>Codice documento</i> CS0429_F0	<i>Rev</i> F0	<i>Data</i> 20/06/2011

L'impalcato è realizzato mediante 3 travate metalliche continue con soletta in c.a. collaborante (prevista con il sistema costruttivo "a prédalles", armate con tralicci tipo Bausta o similari, autoportanti nei confronti del getto in opera della soletta) e traversi metallici reticolari. Le travi in acciaio hanno altezza costante lungo il loro sviluppo longitudinale e un interasse pari a 8,50 m. La larghezza delle piattabande superiori ed inferiori e lo spessore dei singoli elementi sono definiti in maniera accurata negli elaborati grafici a cui si rimanda per maggior dettaglio:

	TIPO 1	TIPO 2	TIPO 3	TIPO 4
H trave (mm)	2500	2500	2500	2500
Piattabanda sup. (mm)	900x40	900x40	1000x40+900x30	900x30
Anima (mm)	20	16	24	16
Piattabanda inf. (mm)	1000x40	1000x30+900x20	1000x40+950x40	1000x40

Le travi in acciaio vengono prefabbricate in officina per conci di lunghezza massima 13,50 m, conci risultano trasportabili agevolmente senza oneri specifici.

La spalla è in c.a. di tipo tradizionale con muro frontale, paraghiaia e muri andatori, con fondazione su micropali in c.a. $\phi 240$ armati con un tubolare in acciaio $\phi 177.8 \times 12.5$. La sezione trasversale della spalla è costituita dal muro frontale di spessore costante pari a 2,75 m, posto davanti al muro paraghiaia di spessore di 60 cm che si eleva fino a quota pavimentazione; i muri andatori hanno spessore costante pari a 70 cm. Le orecchie di risvolto proseguono con il medesimo spessore dei muri andatori per 150 cm.

Per limitare le deformazioni del paramento verticale viene realizzato un setto in c.a. gettato in opera dello spessore di 100 cm, posto a tergo della spalla in posizione baricentrica.

Le spalle sono rette rispetto all'asse longitudinale del ponte, parallele alla direzione di scorrimento del corso d'acqua interferito.

Il sistema di vincolamento è realizzato mediante appoggi tipo VASOFLON, creando uno schema statico isostatico mediante un carrello e una cerniera. Saranno quindi predisposti:

- su spalla A = 2 appoggio unidirezionale trasversali + 1 appoggio fisso
- su Pila 1 = 2 appoggi multidirezionali +1 appoggio unidirezionale longitudinale
- su Pila 2 = 2 appoggi multidirezionali +1 appoggio unidirezionale longitudinale

		Ponte sullo Stretto di Messina PROGETTO DEFINITIVO		
RELAZIONE DI CALCOLO		<i>Codice documento</i> CS0429_F0	<i>Rev</i> F0	<i>Data</i> 20/06/2011

- su spalla B = 2 appoggi multidirezionali +1 appoggio unidirezionale longitudinale

I dispositivi saranno progettati affinché resistano all'azione di progetto allo stato limite ultimo e risultino idonei:

- a trasmettere le forze conseguenti alle azioni sismiche;
- ad evitare sconnessioni tra gli elementi componenti il dispositivo di vincolo;
- ad evitare la fuoriuscita dei vincoli dalle loro sedi.

Gli elementi di sostegno ai quali vengono trasmesse le azioni longitudinali e le azioni trasversali sono progettati affinché si mantengano in campo elastico anche sotto l'azione sismica allo stato limite ultimo.

Sono presenti inoltre ritegni sismici di emergenza in direzione trasversale (realizzati in cemento armato), i quali non possono però essere considerati come dispositivi di ritenuta adatti a fenomeni ciclici perché durante un evento sismico sono elementi soggetti a fenomeni di martellamento.

4.2 CARATTERIZZAZIONE GEOTECNICA DEL LUOGO

Le fondazioni si attestano a una profondità media da p.c. di circa 4 m.

La zona in cui ricade l'opera in oggetto presenta quindi una stratigrafia dove i primi 18-20 m da intradosso fondazione sono caratterizzati da "depositi marini terrazzati", mentre il successivo strato uniforme è caratterizzato dai "plutoniti di tipo A".

Più in dettaglio tale le litologie presentano le seguenti caratteristiche:

DEPOSITI MARINI TERRAZZATI

γ (kN/m ³)	18-20
c'_{picco} (kPa)	0
φ'_{picco} (°)	38° ÷ 40° (p'ff=0-272KPa) / 36° ÷ 38° (p'ff=272-350KPa)
C_{residuo} (kPa)	0
φ_{residuo} (°)	33° ÷ 35°
k_0 (-)	0.4-0.5
V_s (m/sec)	200+14·(z)

		Ponte sullo Stretto di Messina PROGETTO DEFINITIVO		
RELAZIONE DI CALCOLO		<i>Codice documento</i> CS0429_F0	<i>Rev</i> F0	<i>Data</i> 20/06/2011

G'_o (MPa)	$G_o = 2060 \cdot p_a \cdot \left(\frac{p_o}{p_a} \right)^{0.6}$
E' (MPa) *	$E = (19 \div 30) \cdot (z)^{0.7}$
v' (-)	0.2
K(m/s)	$10^{-5} - 10^{-6}$

PLUTONITI DI TIPO A

γ (kN/m³)	21÷23
c' piccolo (kPa)	vedi sotto
φ' piccolo (°)	vedi sotto
C_{residuo}' (kPa)	vedi sotto
φ_{residuo}' (°)	vedi sotto
k_o (-)	-
V_s (m/sec)	$V_s = 400 + 13z$ (m/s)
G'_o (MPa)	-
E' (MPa) *	E'=250 ÷ 500 Mpa in ammassi di classe IV-V RMR (faglie) e nei primi 10m di profondità E'=500 ÷ 700 Mpa in ammassi di classe IV-V RMR (faglie) e nei primi 10-35m di profondità E'=1000 ÷ 1500 Mpa per profondità maggiori
v' (-)	0.2
K(m/s)	$10^{-7} \div 10^{-8}$

Sulla base delle prove SPT si è ottenuto un valore medio di angolo di attrito di 38°, ai parametri di resistenza operativi al taglio in termini di sforzi efficaci si sono assegnati i seguenti valori operativi:

Resistenze di picco / operative (p'ff=0 - 272KPa)

c' = 0 kPa = coesione apparente

φ' = 36÷38°=angolo di resistenza al taglio

		Ponte sullo Stretto di Messina PROGETTO DEFINITIVO		
RELAZIONE DI CALCOLO		<i>Codice documento</i> CS0429_F0	<i>Rev</i> F0	<i>Data</i> 20/06/2011

Tali valori sono compatibili con uno stato di sforzo che preveda una pressione normale alla superficie di rottura compresa nel range tra 0 e 272KPa.

In problemi caratterizzati da un aumento delle tensioni normali si possono definire i seguenti parametri:

Resistenze di picco / operative ($p'_{ff}=272 - 350\text{KPa}$)

$c_p' = 0 \text{ kPa}$ = coesione apparente

$\varphi_p' = 36^\circ$ = angolo di resistenza al taglio.

Tali valori sono compatibili con uno stato di sforzo che preveda una pressione normale alla superficie di rottura compresa nel range tra 272KPa÷350KPa.

Simbologia:

γ_t = peso di volume naturale;

NSPT = resistenza penetrometrica dinamica in prova SPT;

φ' = angolo di attrito operativo;

c' = intercetta di coesione operativa;

φ_r' = angolo di attrito residuo;

c_r' = intercetta di coesione residua;

OCR = grado di sovraconsolidazione;

σ_{vo}' = pressione verticale efficace geostatica;

σ_{vmax}' = pressione verticale efficace massima subita dal deposito;

c_u = resistenza al taglio non drenata riferita a tensioni di consolidazione pari a quelle geostatiche e a condizioni di carico tipo quelle delle prove triassiali di compressione e carico;

k_o = coefficiente di spinta del terreno a riposo;

k_v = coefficiente di permeabilità verticale riferito a pressioni di consolidazione pari a quelle geostatiche e a problemi di flusso diretto principalmente nella direzione verticale;

V_s = velocità di propagazione delle onde di taglio;

G_o = modulo di taglio iniziale riferito alle pressioni efficaci geostatiche;

E' = modulo di Young "operativo"; * = si considerano valori nel range per gallerie, fronti di scavo sostenuti, opere di sostegno tirantate o puntonate; valori al minimo del range per fondazioni dirette, fondazioni su pali e rilevati.

		Ponte sullo Stretto di Messina PROGETTO DEFINITIVO		
RELAZIONE DI CALCOLO		<i>Codice documento</i> CS0429_F0	<i>Rev</i> F0	<i>Data</i> 20/06/2011

ν' (-) = coefficiente di Poisson

p_a = pressione atmosferica di riferimento, espressa in MPa

p'_0 = pressione efficace alla profondità z , espressa in MPa

Secondo i profili idrogeologici di progetto, la falda è assente. Viene preso comunque, a favore di sicurezza, un livello di falda a -30 m da p.c.

Per un maggior dettaglio della caratterizzazione geotecnica dei suoli si rimanda alla relazione generale CG0800PRBDCSBC8G000000001B.

Per un maggior dettaglio della stratigrafia di profilo si rimanda agli elaborati:

Profilo geologico-geotecnico	1:2000	CG0800	P	F6	D	C	SB	C6	ST	00	00	00	21	B
Profilo idrogeologico	1:2000	CG0800	P	F6	D	C	SB	C6	ST	00	00	00	22	B

Nel seguito si porta un estratto di dettaglio per la zona in esame.

Descrizione delle litologie prevalenti

Le litologie prevalenti sono costituite dalle formazioni dei Depositi alluvionali, Depositi di versante, Depositi terrazzati marini, Plutoniti

Depositi alluvionali: si tratta prevalentemente di depositi sabbioso-ghiaiosi olocenici di fondo alveo. L'incisione operata dai corsi d'acqua determina la diretta sovrapposizione di tali depositi sul substrato cristallino-metamorfico. Gli spessori massimi dedotti da affioramento e sondaggi non è superiore alla decina di metri.

Depositi terrazzati marini: sono rappresentati da depositi marini sabbiosi e sabbioso ghiaiosi fortemente pedogenizzati in prossimità della superficie. I depositi dei terrazzi marini rappresentano terre da sciolte a debolmente coesive con cementazione da debole ad assente.

L'età attribuibile ai terrazzi cartografati nell'area di intervento copre l'intervallo Pleistocene medio-superiore.

Depositi di versante: sono depositi detritici olocenici alimentati da processi di degradazione e trasporto dovuto sia alle acque di dilavamento che alla gravità ed accumulati, in genere, alla base dei versanti. Affiora come un deposito di sabbie di colore rossastro da medie a grossolane, solo subordinatamente fini, con rare intercalazioni di livelli di ghiaiosi o limosi.

		Ponte sullo Stretto di Messina PROGETTO DEFINITIVO		
RELAZIONE DI CALCOLO		<i>Codice documento</i> CS0429_F0	<i>Rev</i> F0	<i>Data</i> 20/06/2011

Le plutoniti costituite da rocce cristalline granitoidi nel settore centro-meridionale sono, costituite da leucogranodioriti a due miche e graniti-monzograniti.

All'interno dei graniti è stato localmente riscontrato un sensibile grado di alterazione idrotermale che conferisce alla roccia un aspetto brecciato, a luoghi con colorazione biancastra e farinosa al tatto. Le evidenze di affioramento e di sondaggio consentono di ritenere determinante, ai fini della caratterizzazione geomeccanica dell'ammasso roccioso, la presenza di una fratturazione, a luoghi molto intensa legata alla coesistenza di più sistemi di discontinuità che, tuttavia, non conferiscono all'ammasso una spiccata anisotropia.

La falda non risulta interferente con le opere.

Localmente non ci sono indagini che indagano nei primi 30m di profondità per la caratterizzazione sismica del suolo. Le prove sismiche nei lontani sondaggi C430 e CN451 per la sequenza depositi terrazzati- plutoniti forniscono una Vs30 di cat. B.

Indagini previste

Data l'esiguità dei sondaggi e delle prove localmente presenti (S4_DG42, SN7(ANAS_2005)), si è scelto di tenere conto anche di altri sondaggi e prove disponibili.

Le prove localmente utilizzate nella caratterizzazione sono:

Depositi terrazzati marini:

Si considerano i sondaggi della tratta relativa alla Rampa C_dec.

- prove SPT (C435, CN451, SN9, SN8)
- 1 prova sismica (CN451)
- 1 prova pressiometrica (SN9)
- 1 prova Le Franc (CN451)
- Prove di laboratorio per la determinazione dei parametri fisici ed delle caratteristiche di resistenza (TD, sondaggi SN14, C435)

Depositi alluvionali:

Si considerano i sondaggi della caratterizzazione generale.

- prove SPT (C434, CN451, C415, C430, C417, C203, C213BIS)
- 2 prove sismiche (C417, C430)
- Prove di laboratorio per la determinazione dei parametri fisici

Depositi di versante

Si considerano i sondaggi della caratterizzazione generale.

		Ponte sullo Stretto di Messina PROGETTO DEFINITIVO		
RELAZIONE DI CALCOLO		<i>Codice documento</i> CS0429_F0	<i>Rev</i> F0	<i>Data</i> 20/06/2011

- prove SPT (C406,C407,C423BIS,C424,C421,C425,C433,C424)
- 2 prove sismiche (SG11,C423BIS)
- Prove di laboratorio per la determinazione dei parametri fisici

Plutoniti

Si considerano i sondaggi della caratterizzazione generale.

- 15 rilievi geostrutturali
- 3 prove sismiche (SG11, SG11bis, CN451)
- 12 prove pressiometriche e dilatometriche
- 16 prove Le Franc
- Prove di laboratorio per la determinazione dei parametri fisici ed delle caratteristiche di resistenza

Caratterizzazione geotecnica

Per i criteri e per gli aspetti generali di caratterizzazione si rimanda a quanto riportato nella relazione Elab. CG0800PRBDCSBC8G00000001A. Per la definizione delle categorie di suolo si rimanda al medesimo elaborato ed alla relazione sismica di riferimento.

Depositi Alluvionali

Il numero esiguo a disposizione di prove non consente un analisi locale per cui so fa riferimento ai risultati della caratterizzazione generale.

Per quanto riguarda le caratteristiche fisiche l'andamento del fuso evidenzia che le caratteristiche granulometriche dei materiali in esame sono tipiche di materiali sia di materiali intermedi (ghiaie 36%, sabbie 49%). Il contenuto di fino è mediamente del 13% .

C'è da dire che a causa del campionamento l'analisi granulometrica (20 prove) può sicuramente risultare poco rappresentativa della parte più grossolana.

Con riferimento al fuso medio si ha:

- Il valore di D_{50} è pari a 0.8mm
- Il valore di D_{60} è pari a 1.6 mm
- Il valore di D_{10} è pari a 0.02 mm

Il peso di volume dei grani γ_s è risultato pari a circa 26.5 kN/m³.

		Ponte sullo Stretto di Messina PROGETTO DEFINITIVO		
RELAZIONE DI CALCOLO		<i>Codice documento</i> CS0429_F0	<i>Rev</i> F0	<i>Data</i> 20/06/2011

Per quanto riguarda le caratteristiche fisiche si ha:

- **Dr**: la densità relativa media della prevalente componente sabbiosa è del 50-70% e del 50-60% della frazione ghiaiosa. I valori di N_{spt} sono stati corretti con un fattore $C_{sg}=0.85$.
- **e_o** : stimando per e_{max} un valore pari a 0.7 ed essendo a conoscenza di $e_{max} - e_{min}$ (0.31) dalla formula di D_r si ottiene per e_o rappresentato nel grafico.
- **γ_d** : in base ai valori precedentemente ricavati si può stimare dall'indice dei vuoti e_o e da γ_s un valore medio di γ_d pari a circa $18KN/m^3$.

Per quanto riguarda le caratteristiche di resistenza sulla base delle prove SPT si è ottenuto un valore medio di angolo di attrito di circa 40° , ai parametri di resistenza operativi al taglio in termini di sforzi efficaci si sono assegnati i seguenti valori operativi:

$c' = 0$ kPa = coesione apparente

$\phi' = 38^\circ \div 40^\circ$ = angolo di resistenza al taglio

Per i valori di stato critico, in assenza di prove specifiche, in base ai dati di letteratura si possono definire i seguenti valori operativi

$c_r' = 0$ kPa = coesione apparente

$\phi_r' = 33^\circ \div 35^\circ$ = angolo di resistenza al taglio

Per le caratteristiche di deformabilità dalla prova sismica in foro si ottengono valori di V_s che vanno mediamente da 160 m/s a 190 m/s i primi metri di profondità.

Da prove SPT la media di V_s stimata fino a 13m di profondità e di circa 200 m/s. E_o è stimato in $120 \div 170$ MPa a 2m di profondità.

Ai valori delle velocità di taglio sismiche V_s corrispondono moduli di taglio iniziali G_o molto variabili.

Una stima con la profondità si rende quindi difficoltosa per la dispersione di G_o e per il numero ridotto di valori.

G_o ed E_o si possono esprimere in funzione di $z(m)$, una stima da SPT è data da:

$$G_o = 14 \cdot z$$

$$E_o = 34 \cdot z$$

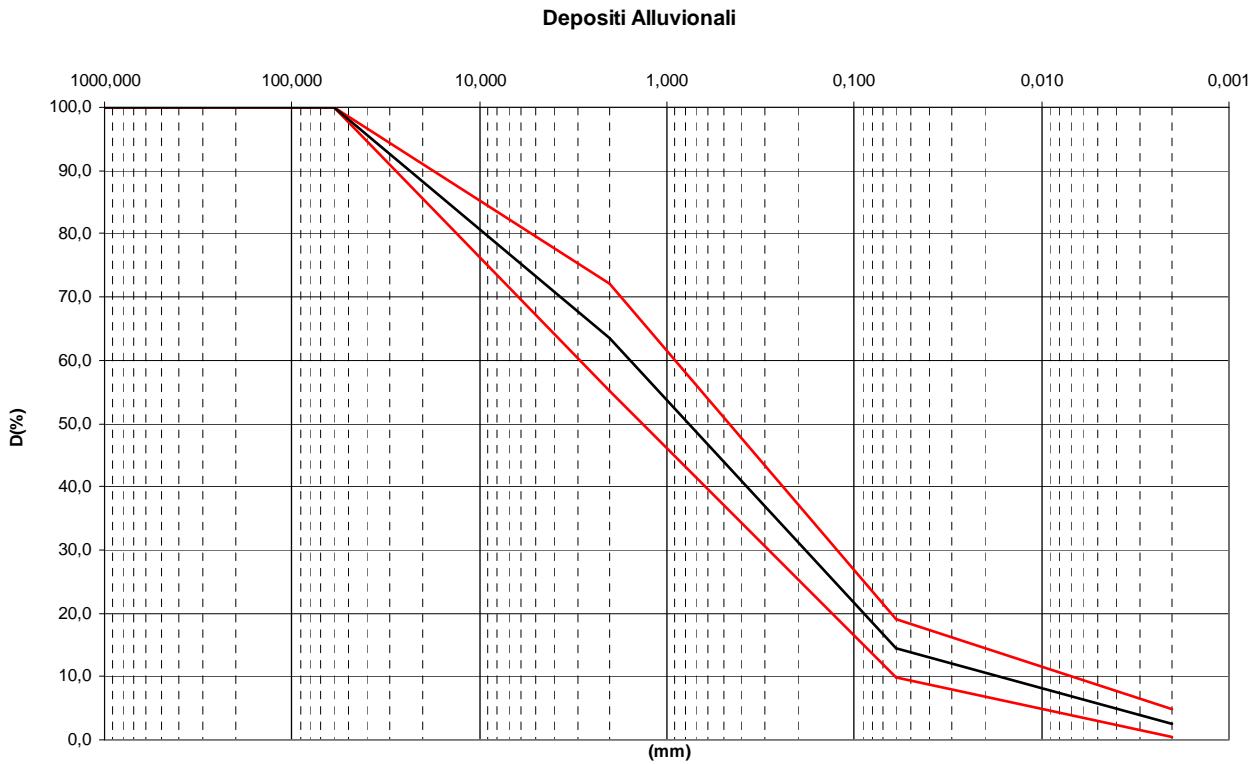
I moduli di Young "operativi" a medie deformazioni, valutati sulla base dei criteri descritti nei capitoli precedenti risulteranno pari a:

$$E = (4 - 11) \cdot z$$

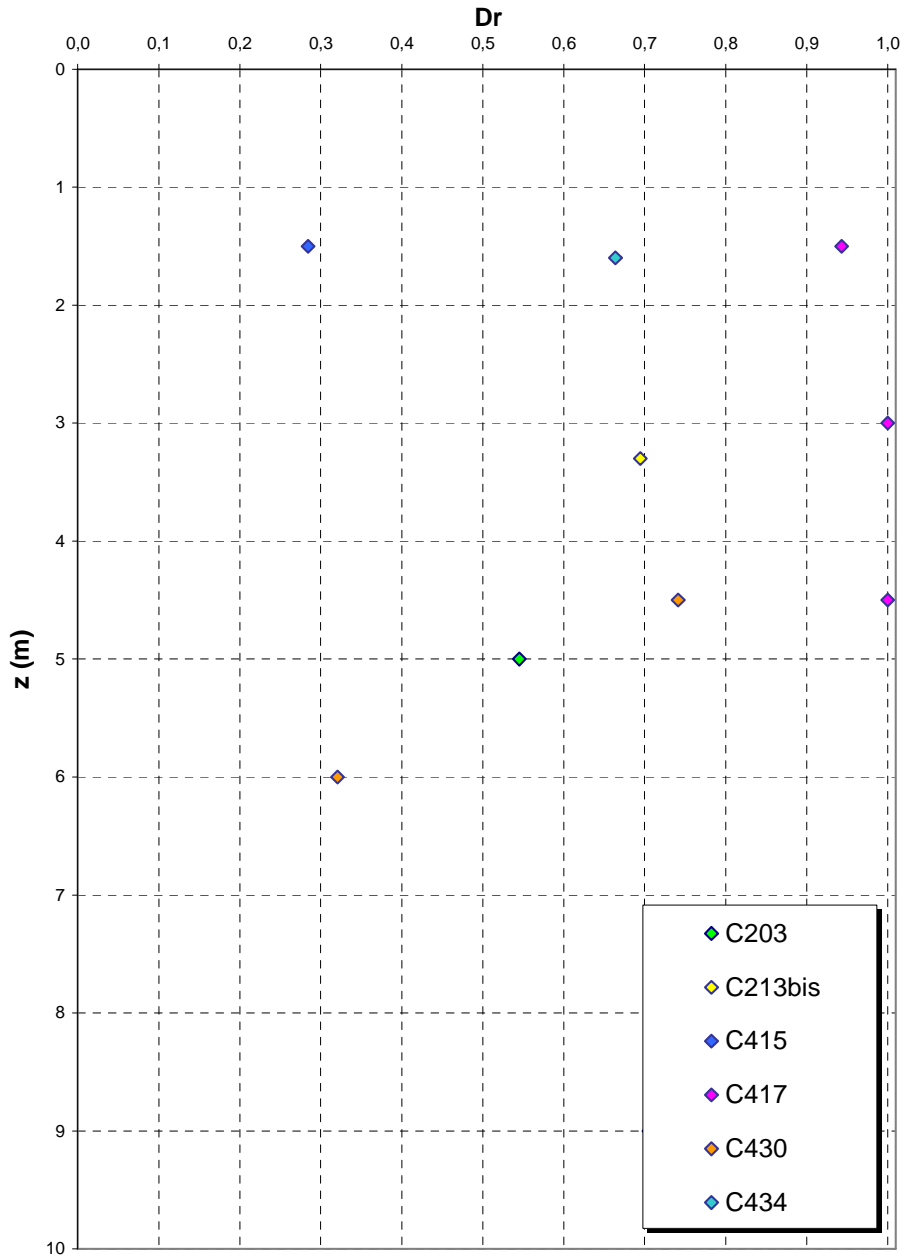
con i valori di E pari rispettivamente a circa $1/10 \div 1/5$ (medie e grandi deformazioni) ed $1/3$ di

		Ponte sullo Stretto di Messina PROGETTO DEFINITIVO		
RELAZIONE DI CALCOLO		<i>Codice documento</i> CS0429_F0	<i>Rev</i> F0	<i>Data</i> 20/06/2011

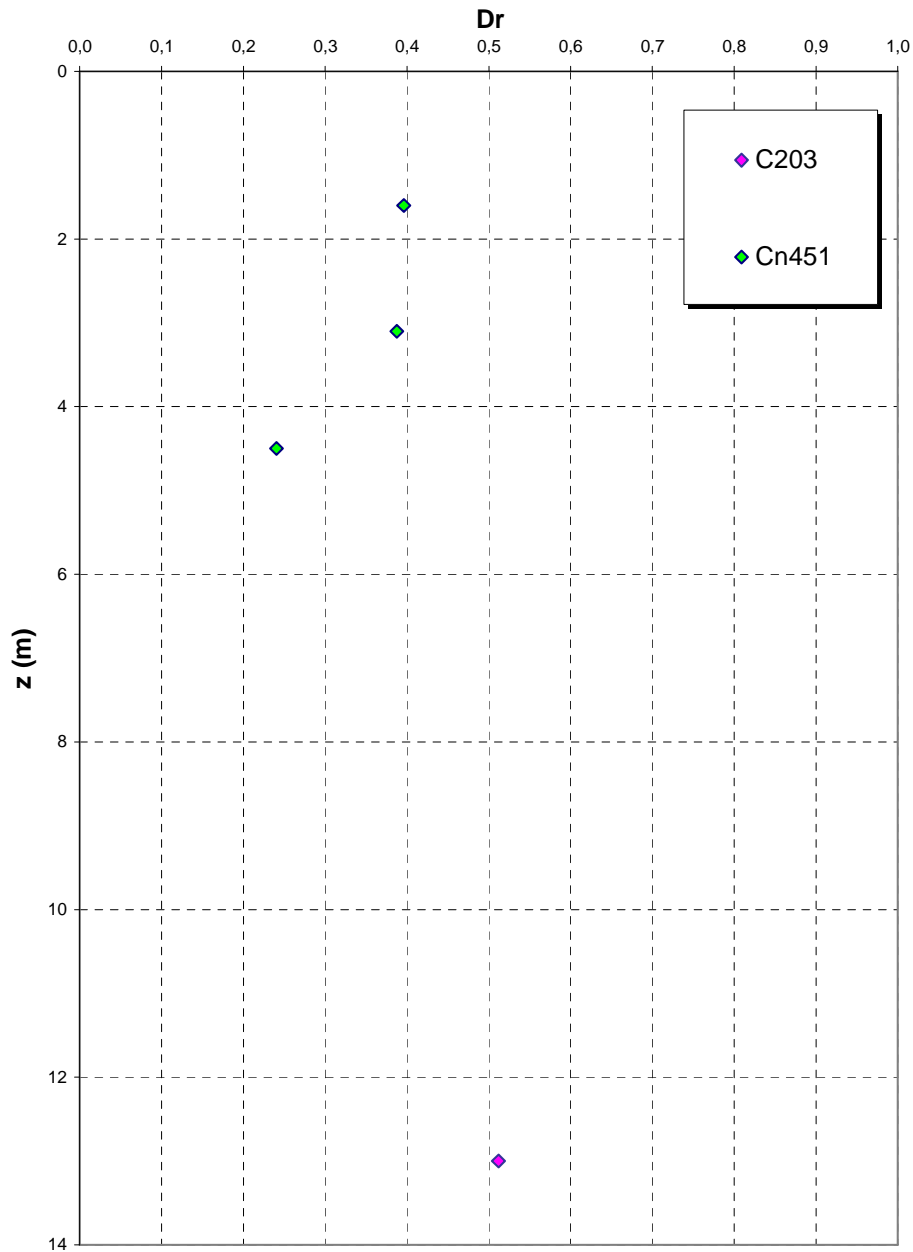
quelli iniziali (piccole deformazioni).



**Dr Skempton (1986)
Componente sabbiosa prevalente
DEPOSITI ALLUVIONALI**



**Dr Cubrinovski e Ishihahara (1999)
Componente ghiaiosa e sabbiosa
DEPOSITI ALLUVIONALI**



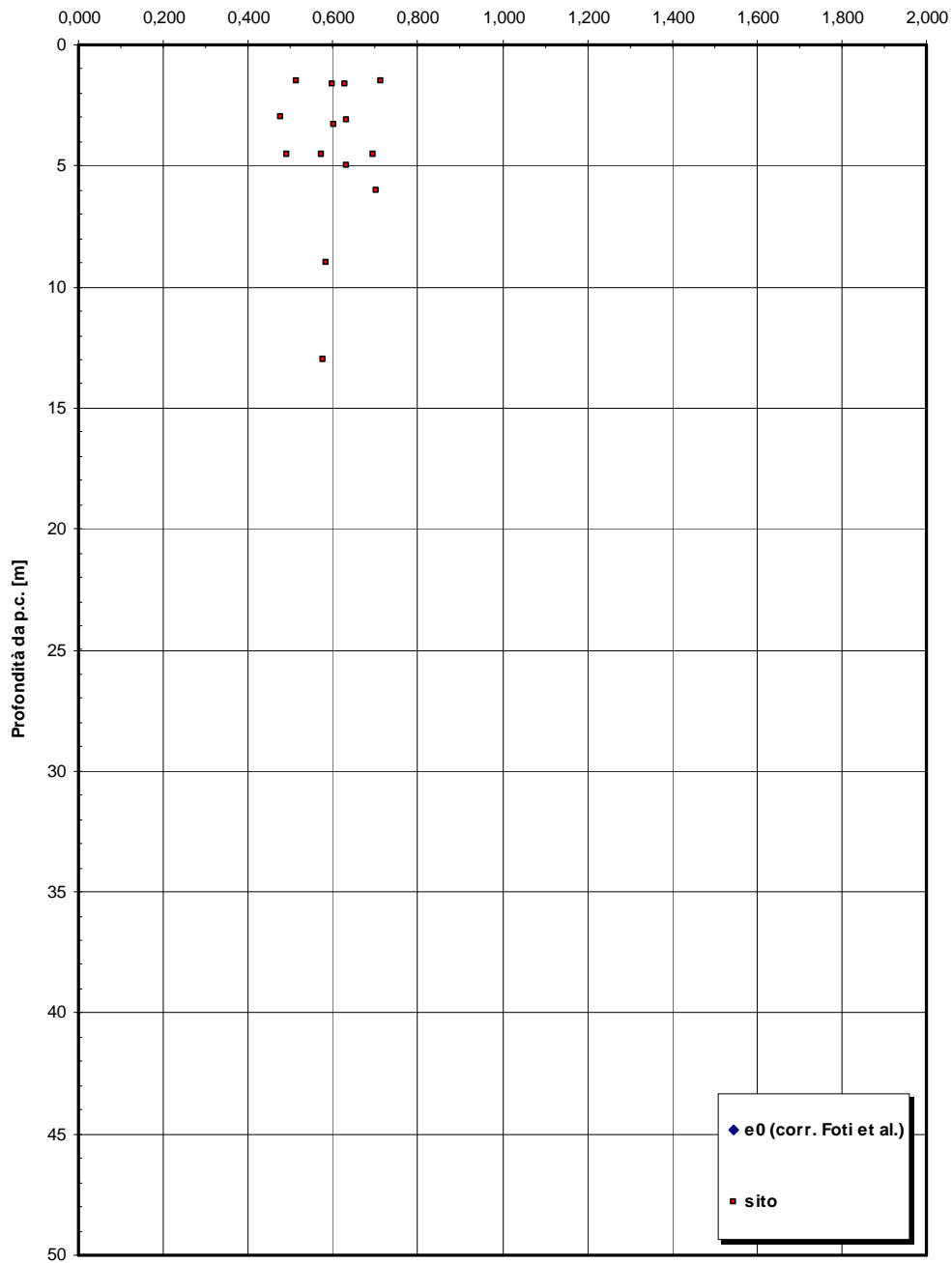
RELAZIONE DI CALCOLO

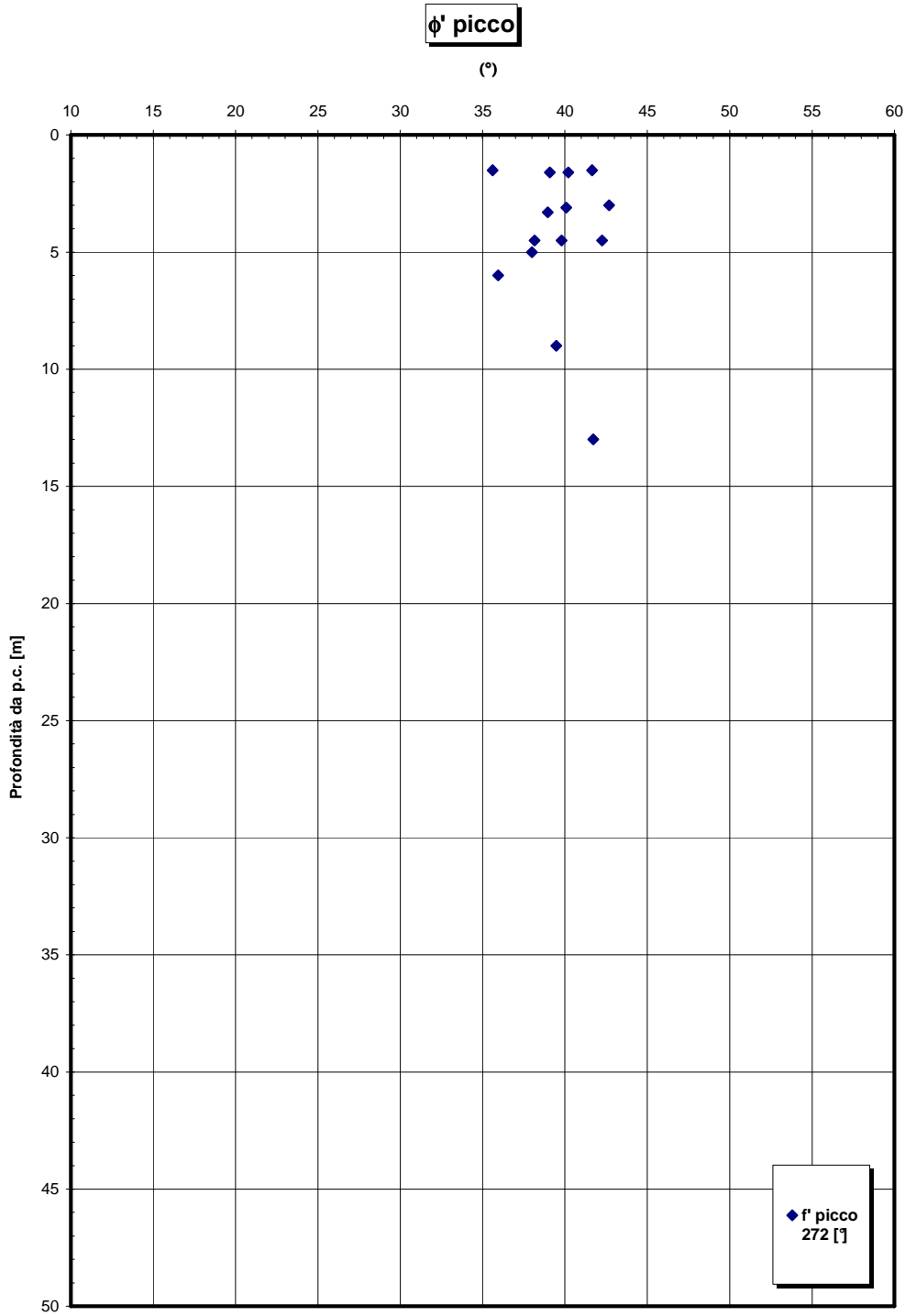
Codice documento
CS0429_F0

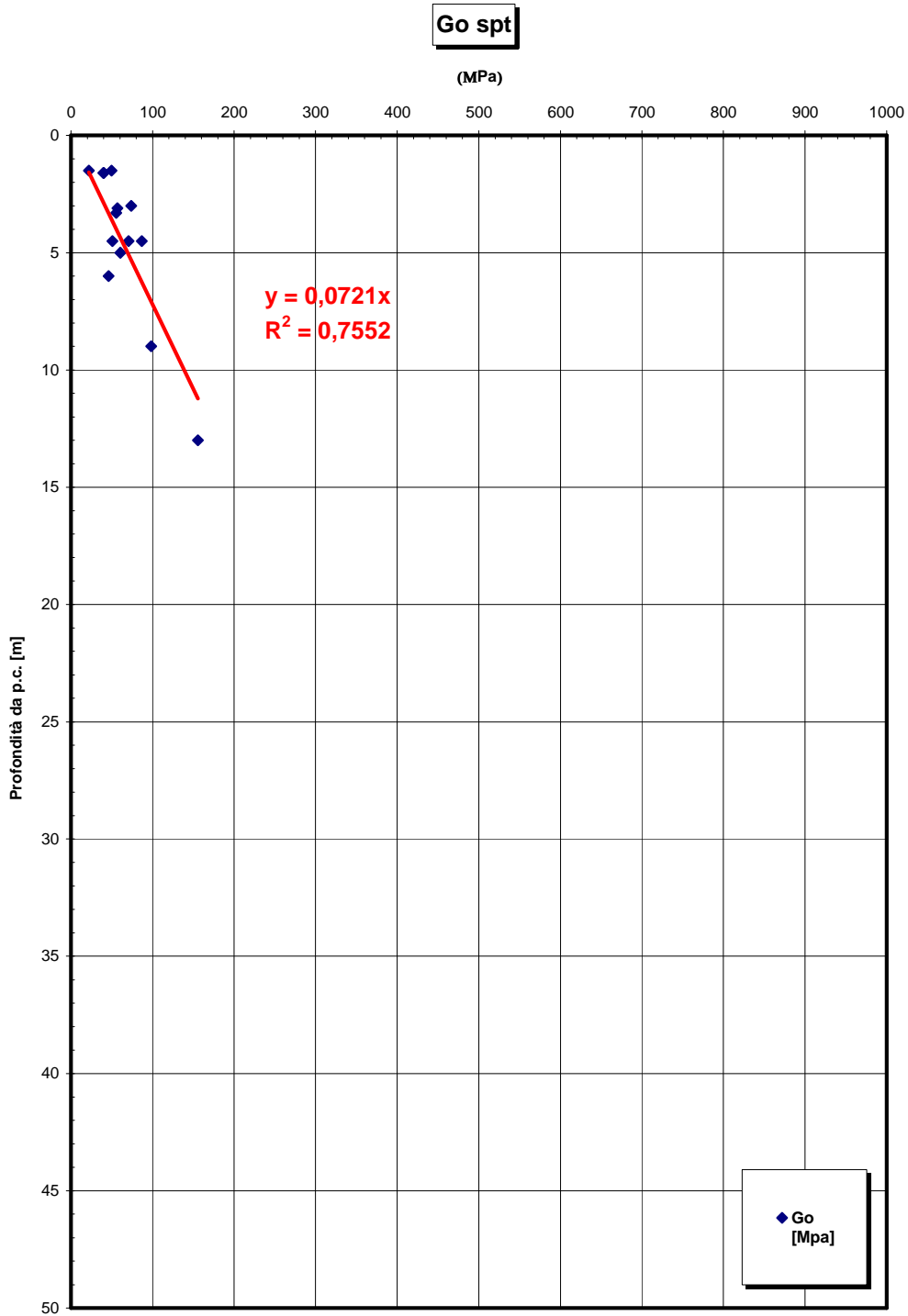
Rev
F0

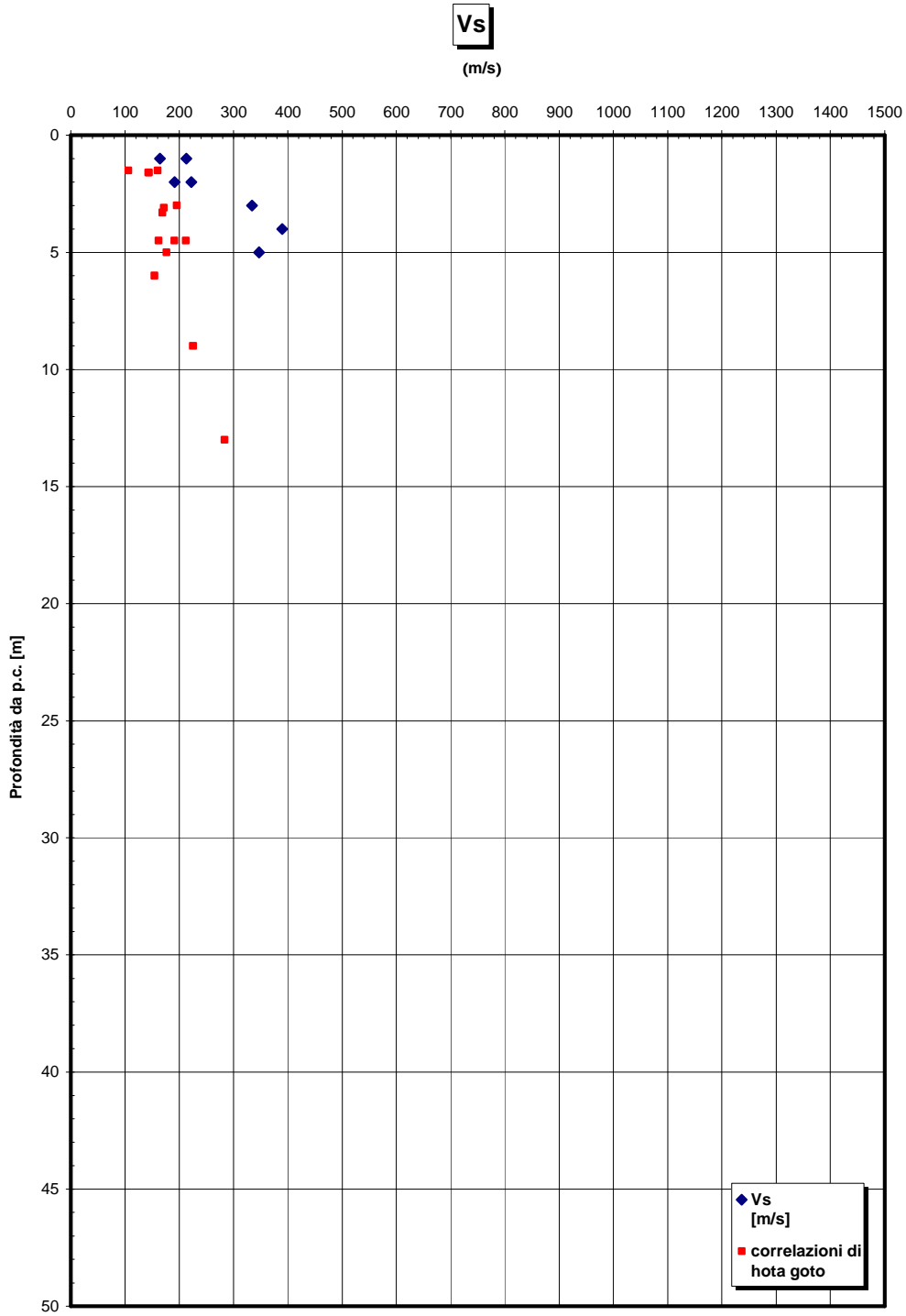
Data
20/06/2011

eo

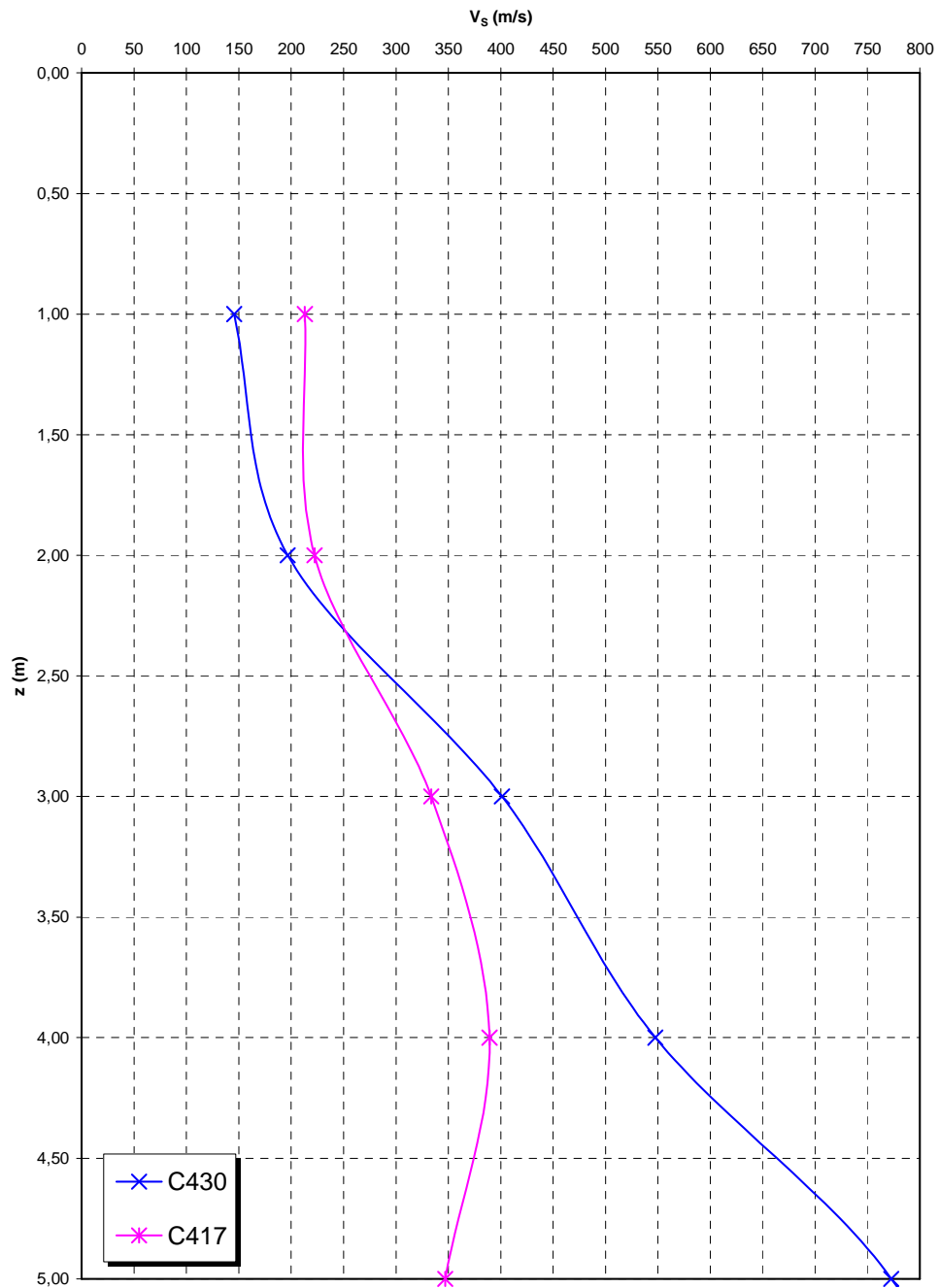




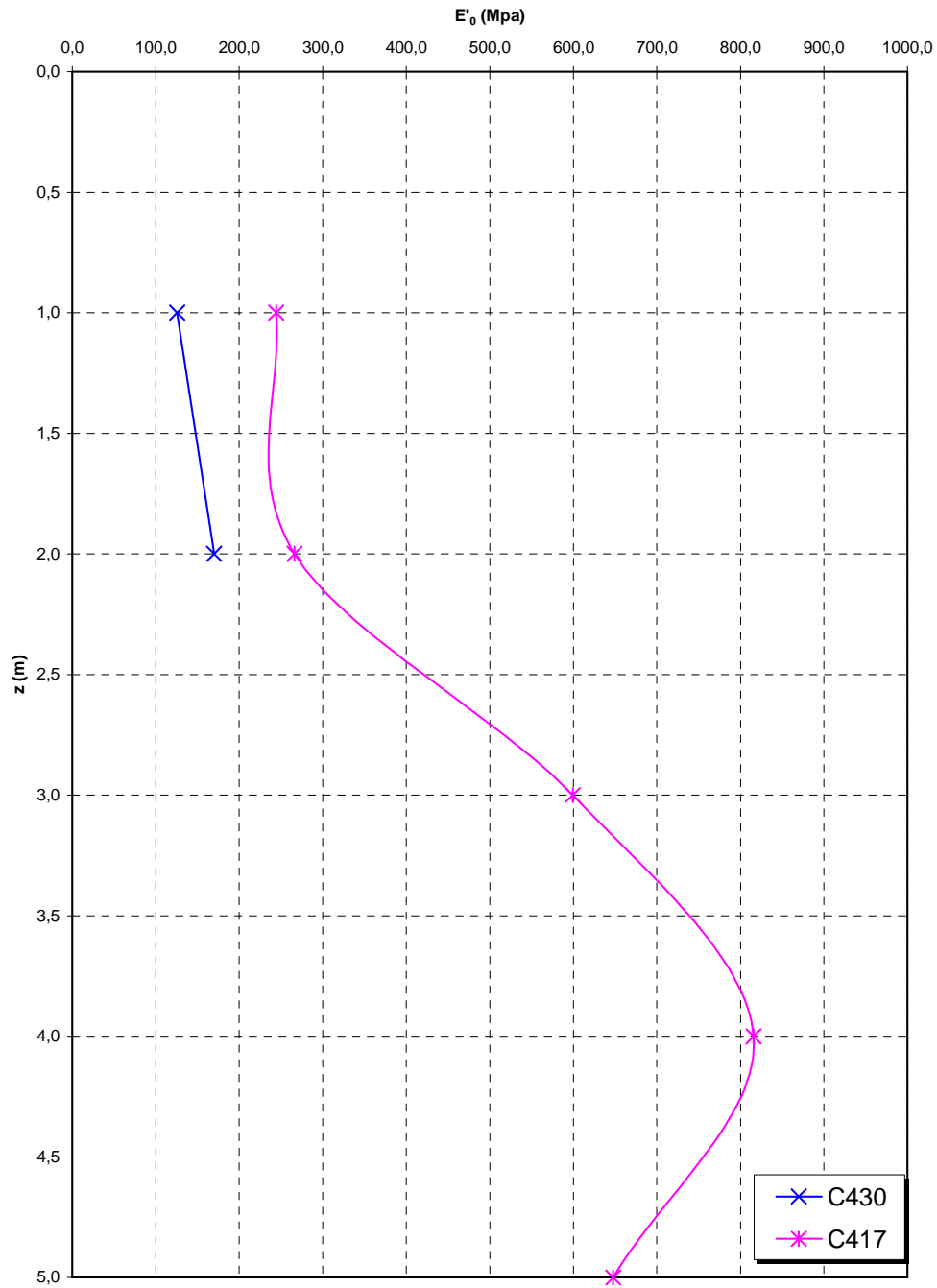




**Prove sismiche
DEPOSITI ALLUVIONALI**



**Prove sismiche
DEPOSITI ALLUVIONALI**



		Ponte sullo Stretto di Messina PROGETTO DEFINITIVO		
RELAZIONE DI CALCOLO		<i>Codice documento</i> CS0429_F0	<i>Rev</i> F0	<i>Data</i> 20/06/2011

Depositi terrazzati marini

Per le caratteristiche fisiche l'andamento del fuso evidenzia che le caratteristiche granulometriche dei materiali in esame sono tipiche di materiali sia di materiali a grana grossa (ghiaie 30%), sia di materiali intermedi (sabbie 50%). Il contenuto di fino è mediamente del 17%.

Con riferimento al fuso medio si ha:

- Il valore di D_{50} è pari a 0.5mm
- Il valore di D_{60} è pari a 1.0 mm
- Il valore di D_{10} è pari a 0.008 mm

Il peso di volume dei grani γ_s è risultato pari a circa 26.5 kN/m³.

Da letteratura si hanno a disposizione i valori di γ_{dmax} e γ_{dmin} pari rispettivamente a 18.8 e 15.7 kN/m³

Per lo stato iniziale si ha:

- **Dr:** i valori di N_{spt} sono stati corretti con il fattore correttivo $C_{sg}=0.85$ corrispondente al $d_{50}=0.5mm$.
- **e_o :** a partire dal d_{50} stimato si ottiene di $e_{max}-e_{min}$ pari a 0.35. Stimando per e_{max} un valore pari a 0.7 a partire dai valori di Dr è stato possibile determinare i valori di e_o in sito.
- **γ_d :** in base ai valori di e_o da γ_s si può stimare γ , riportato nel grafico.
- **K_0 :** si considera la relazione di Jaky.

Dr(%) Prevalente sabbiosa	Dr(%) Sabbie e ghiaie	$\gamma_d(KN/m^3)$	K_0
70-90	80-90	18-20	0.35

Per quanto riguarda le caratteristiche di resistenza sulla base delle prove SPT si è ottenuto un valore medio di angolo di attrito di circa 40°.

z(m)	ϕ'_p (pff=0-272KPa) (°)	ϕ'_p (pff=-272-350KPa) (°)	ϕ'_{cv} (°)
0-15	40-41	36-38	33-35

		Ponte sullo Stretto di Messina PROGETTO DEFINITIVO		
RELAZIONE DI CALCOLO		<i>Codice documento</i> CS0429_F0	<i>Rev</i> F0	<i>Data</i> 20/06/2011

Ai parametri di resistenza operativi al taglio in termini di sforzi efficaci si sono assegnati i seguenti valori operativi:

$c' = 0$ kPa = coesione apparente

$\varphi' = 38^\circ \div 40^\circ$ = angolo di resistenza al taglio

Anche le prove pressiometriche (SN9) hanno fornito valori di 38°

Per i valori di stato critico, in assenza di prove specifiche, in base ai dati di letteratura si possono definire i seguenti valori operativi

$c_r' = 0$ kPa = coesione apparente

$\varphi_r' = 33^\circ \div 35^\circ$ = angolo di resistenza al taglio

Dalle prove di laboratorio su campioni rimaneggiati si ottiene per l'angolo di attrito un valore di $30^\circ \div 35^\circ$.

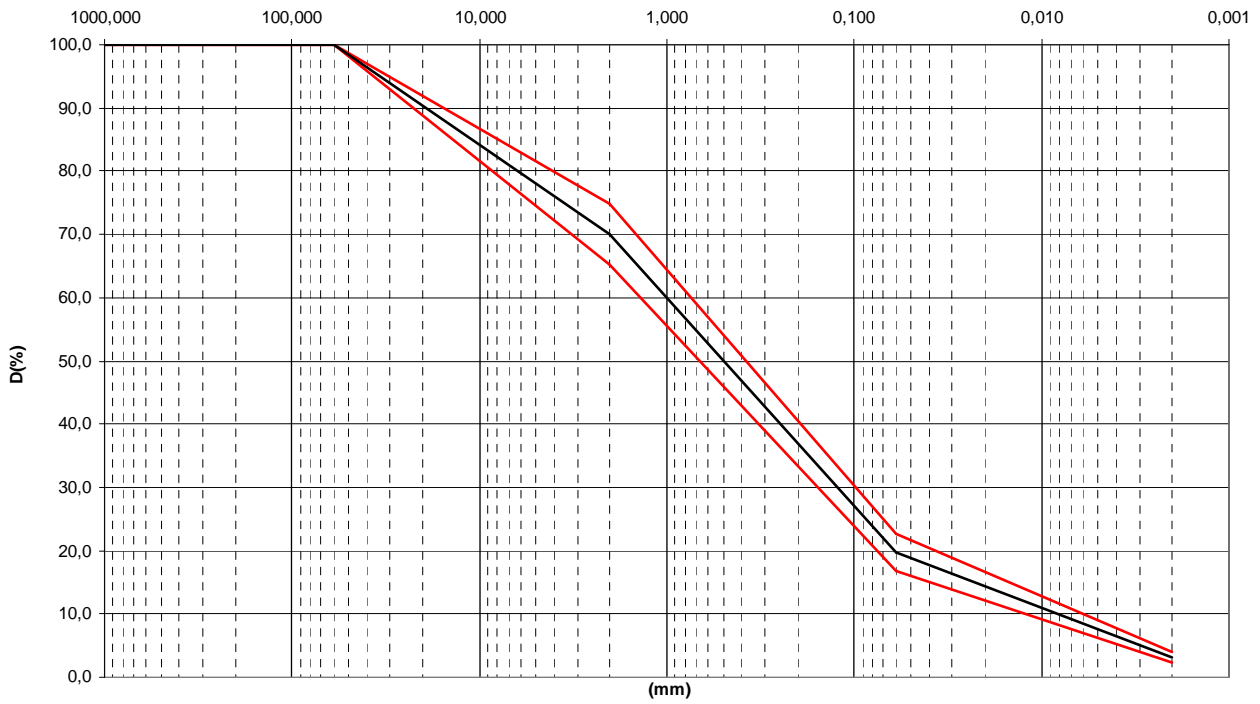
Per le caratteristiche di deformabilità in base alle SPT ed alle sismiche si ha:

z(m)	G0(MPa)	E0(MPa)	E'(MPa)
0-15	$37 z^{0.7}$	$90 z^{0.7}$	$(17-30) z^{0.7}$

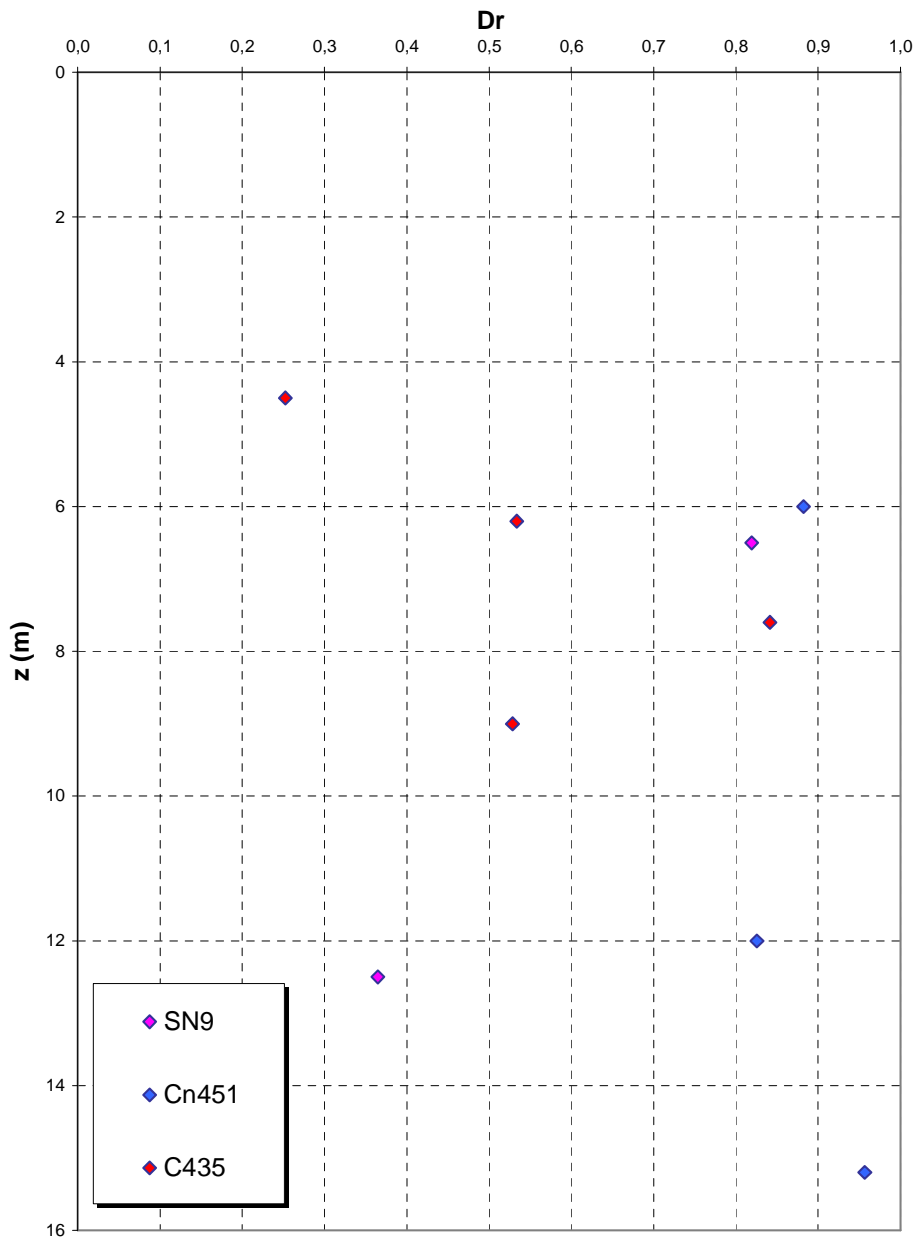
con i valori di E pari rispettivamente a circa $1/10 \div 1/5$ (medie e grandi deformazioni) ed $1/3$ di quelli iniziali (piccole deformazioni).

La prova pressiometrica (SN9) ha fornito un valore medio (primo carico) di circa 130MPa a circa 18m di profondità.

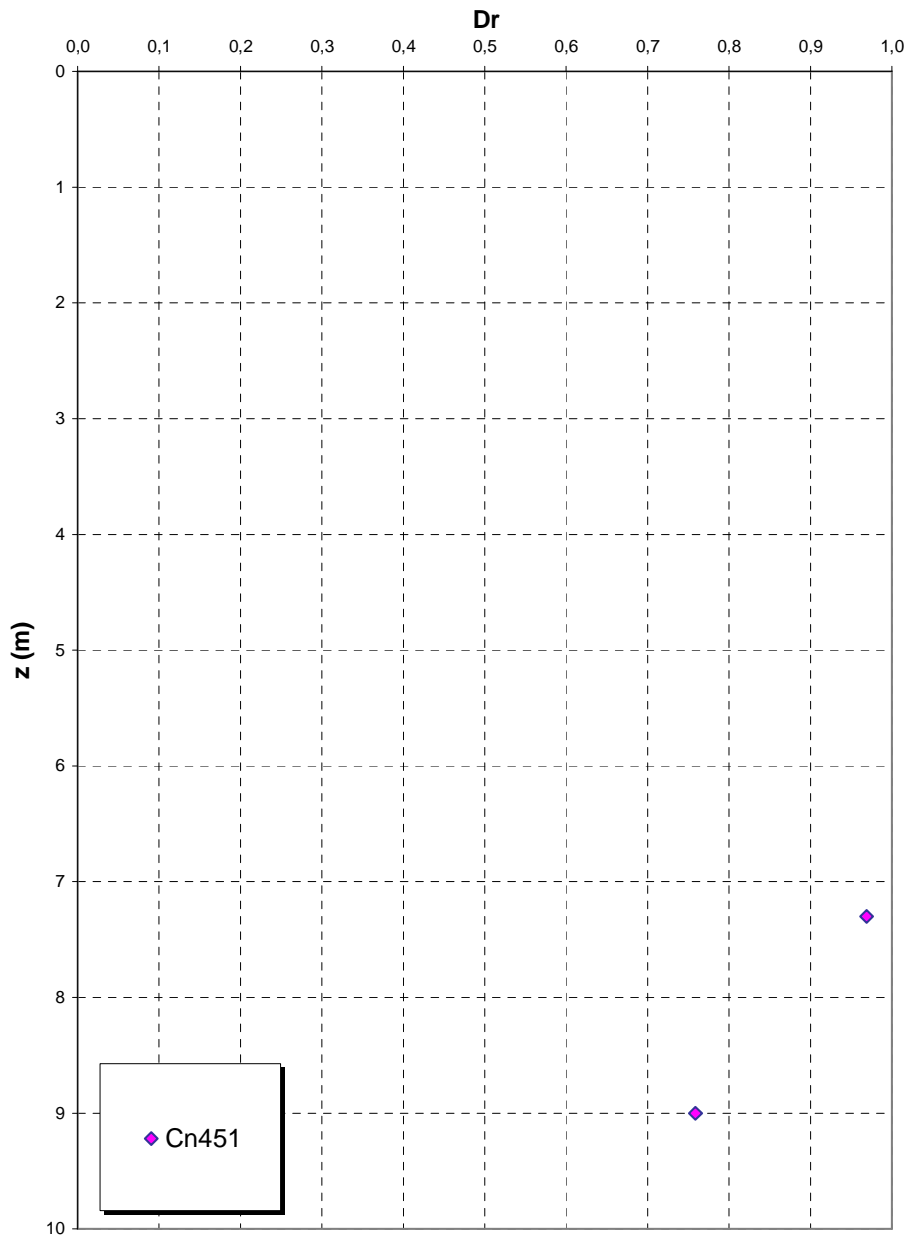
Depositi terrazzati marini



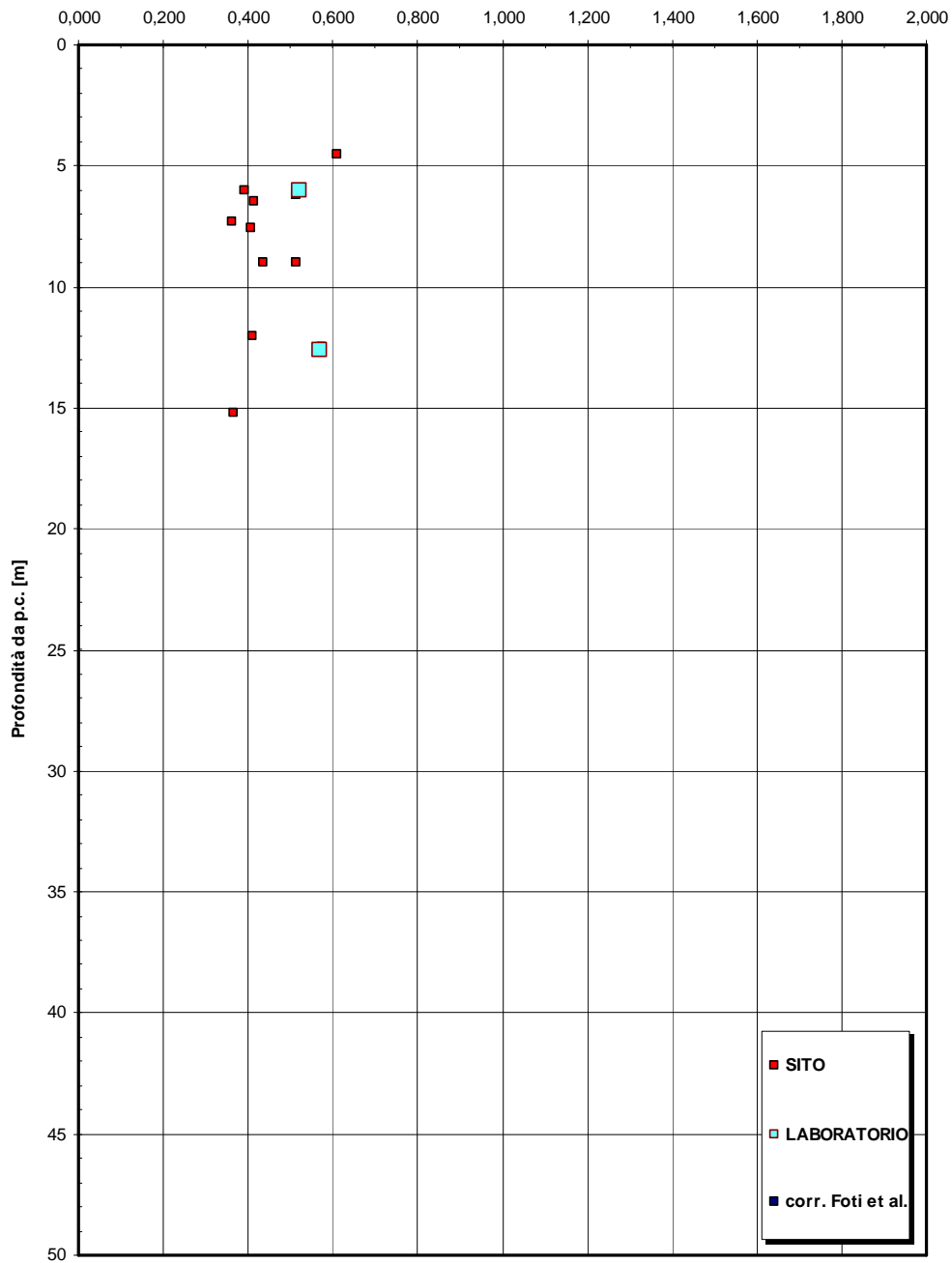
Dr Skempton (1986)
Componente sabbiosa prevalente
DEPOSITI TERRAZZATI MARINI
- Rampa C_dec -



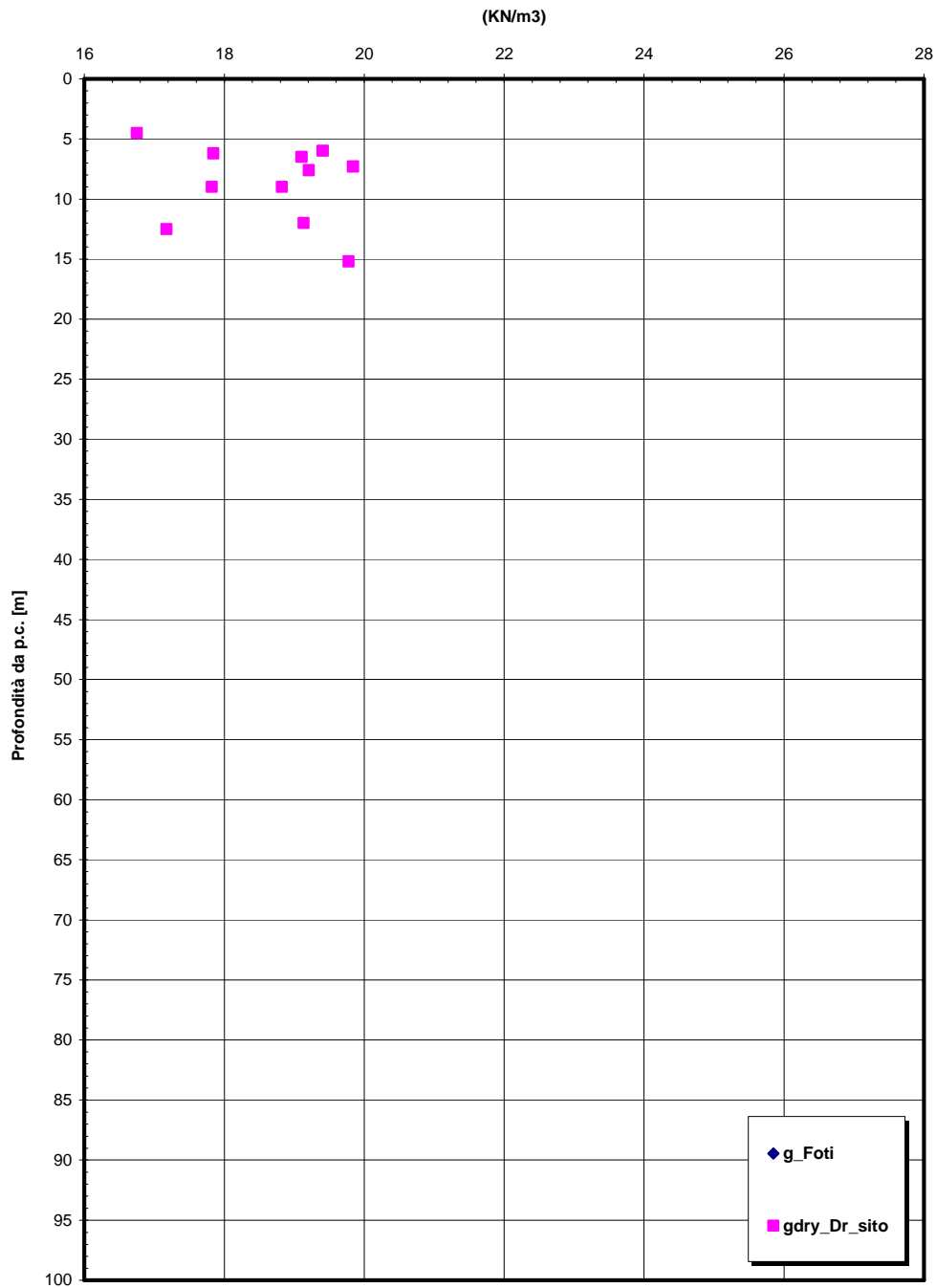
**Dr Cubrinovski e Ishihahara (1999)
Componente ghiaiosa e sabbiosa
DEPOSITI TERRAZZATI MARINI
- Rampa C_dec-**



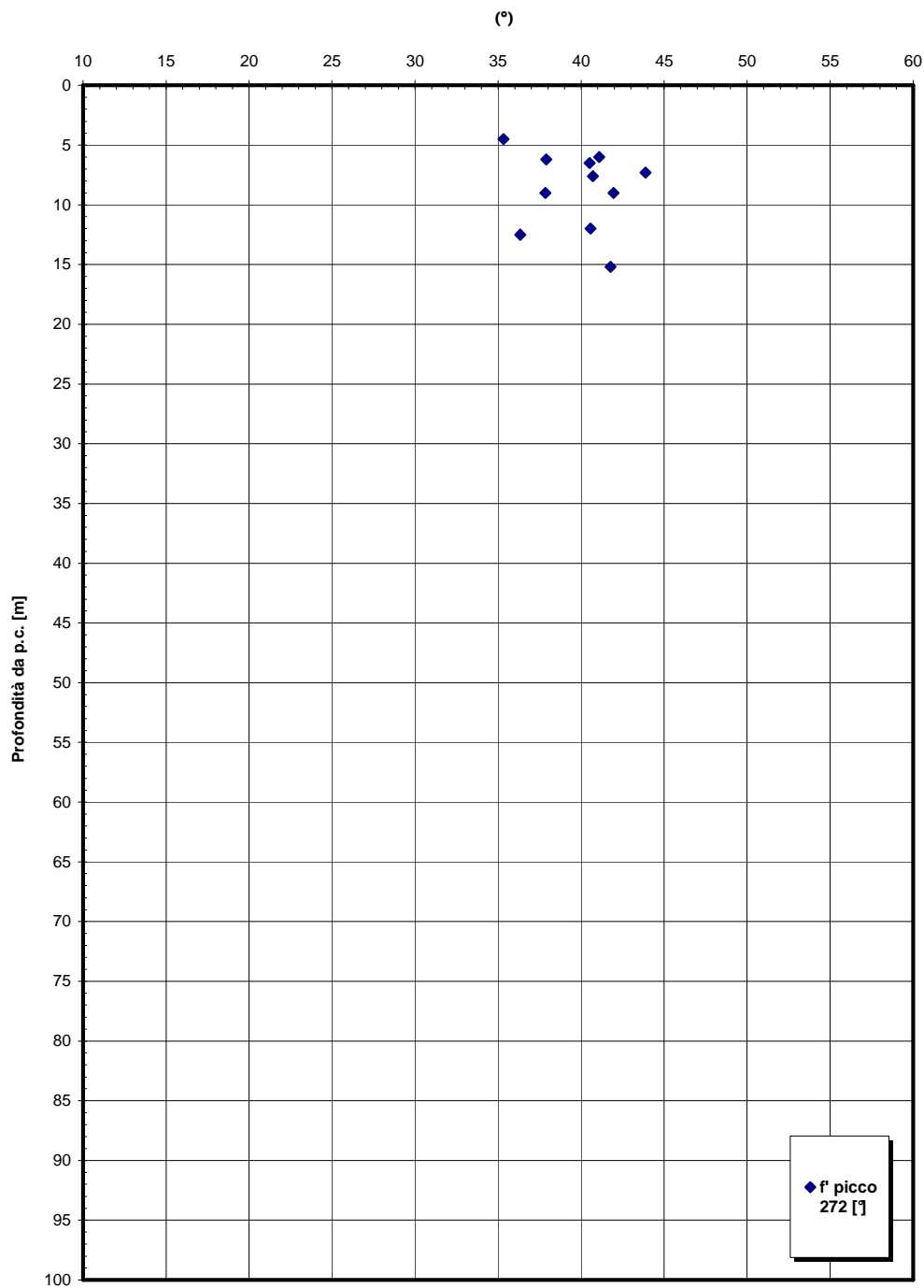
eo – Ramo C_dec



γ - Ramo c_dec



ϕ' picco - Ramo C_dec



RELAZIONE DI CALCOLO

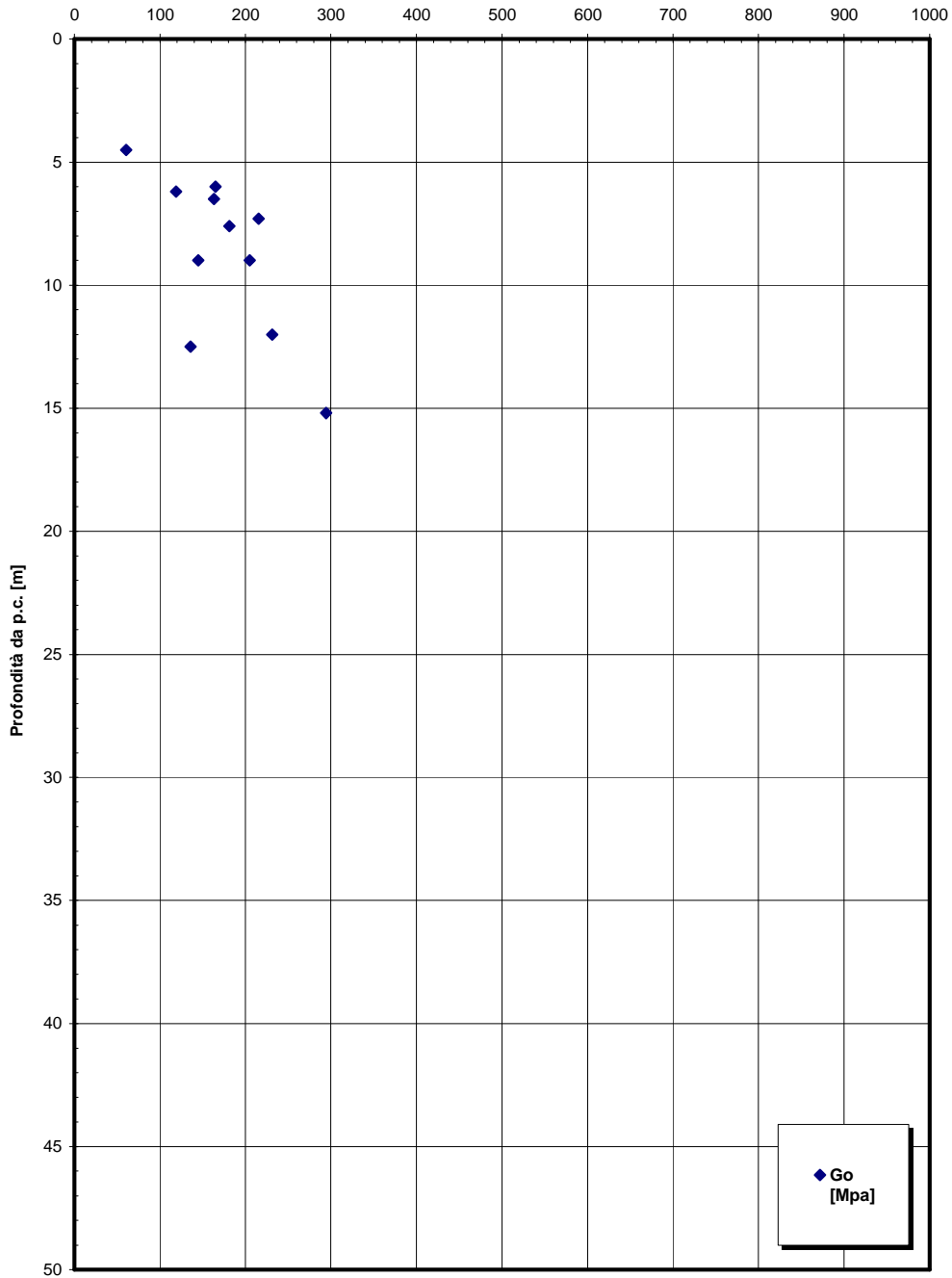
Codice documento
CS0429_F0

Rev
F0

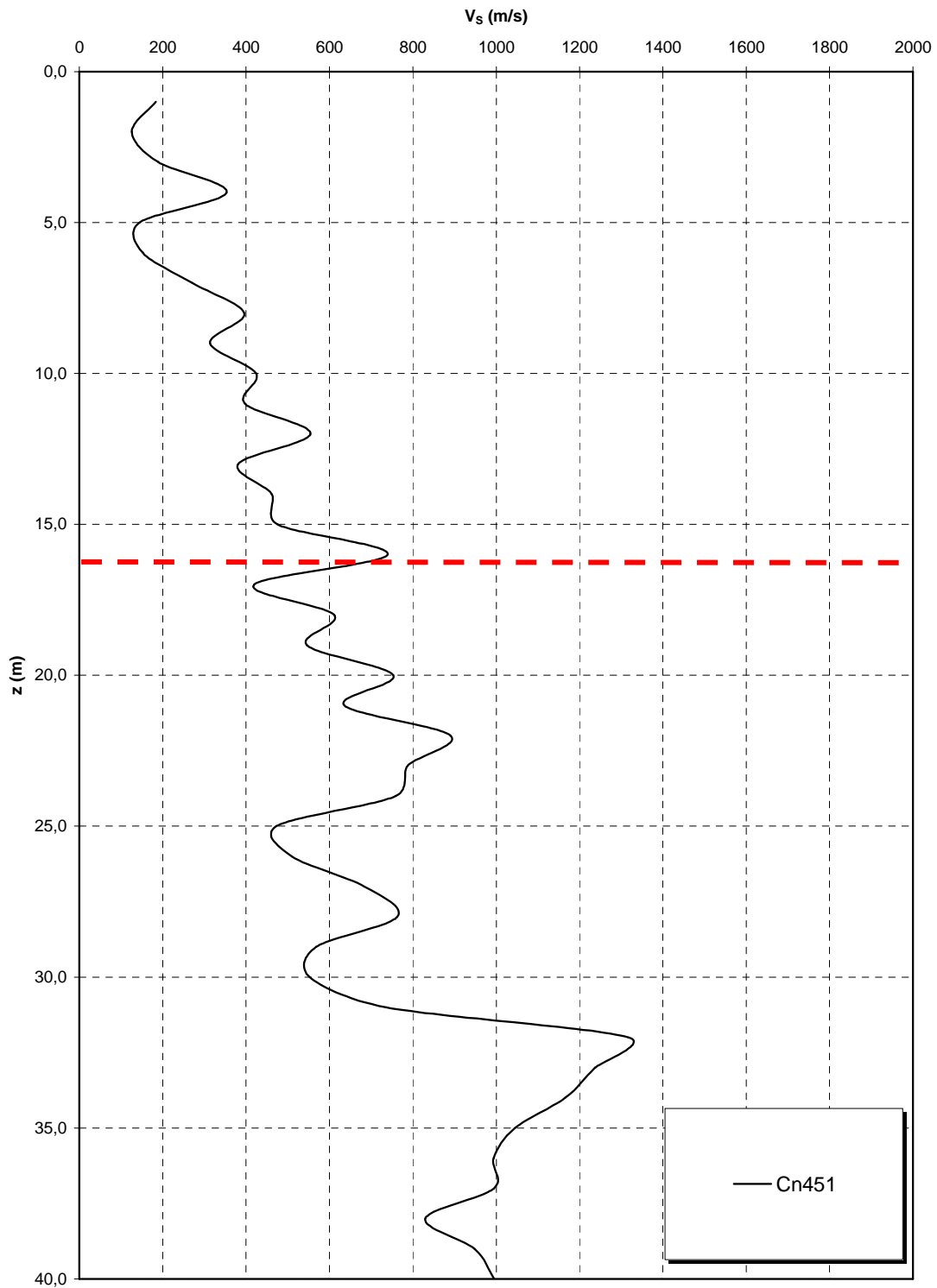
Data
20/06/2011

Go spt - Ramo C_dec

(MPa)



**Prove sismiche
PLUTONITI**



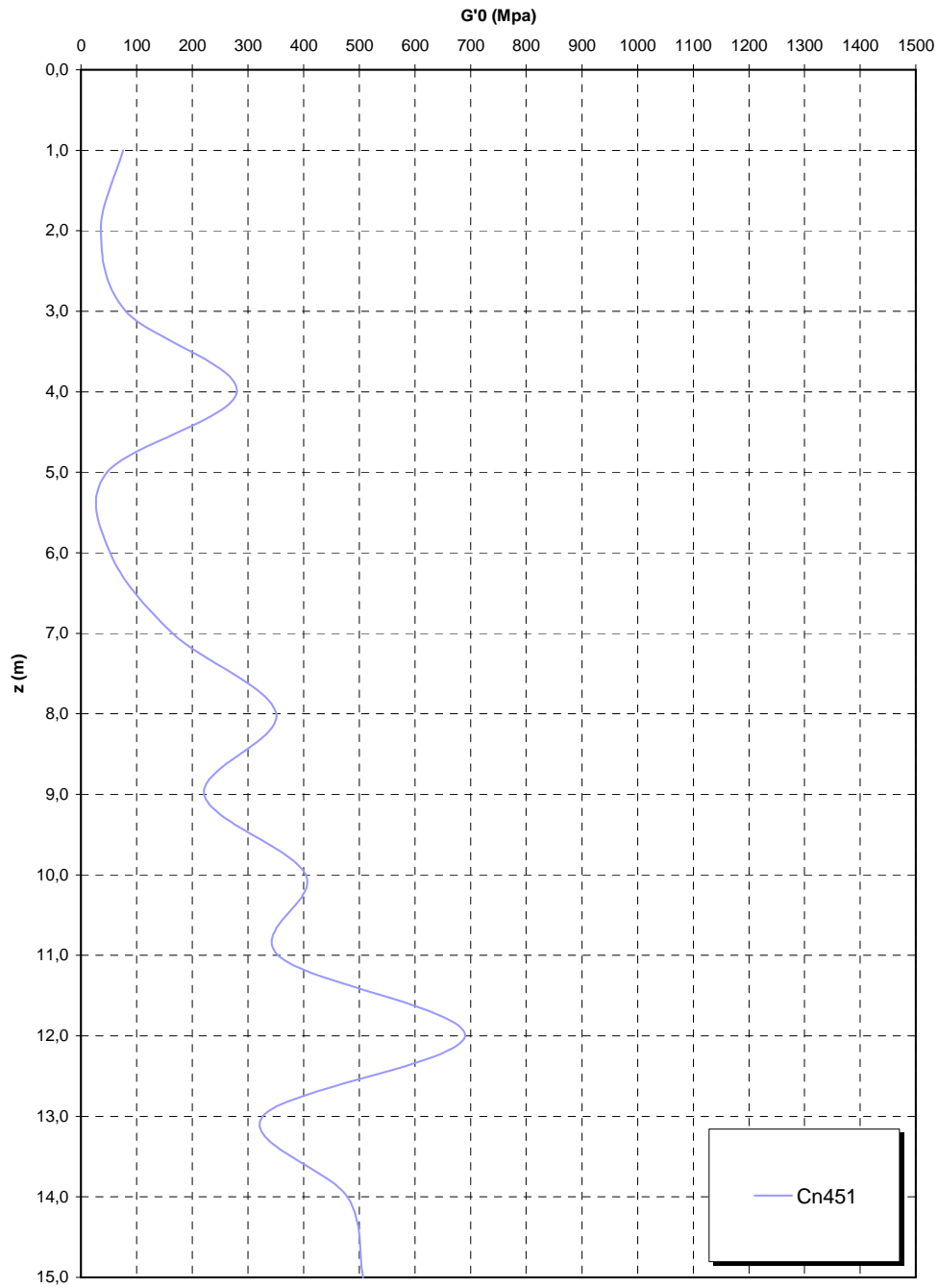
RELAZIONE DI CALCOLO

Codice documento
CS0429_F0

Rev
F0

Data
20/06/2011

Prove sismiche
DEPOSITI TERRAZZATI MARINI
- Rampa C_dec -



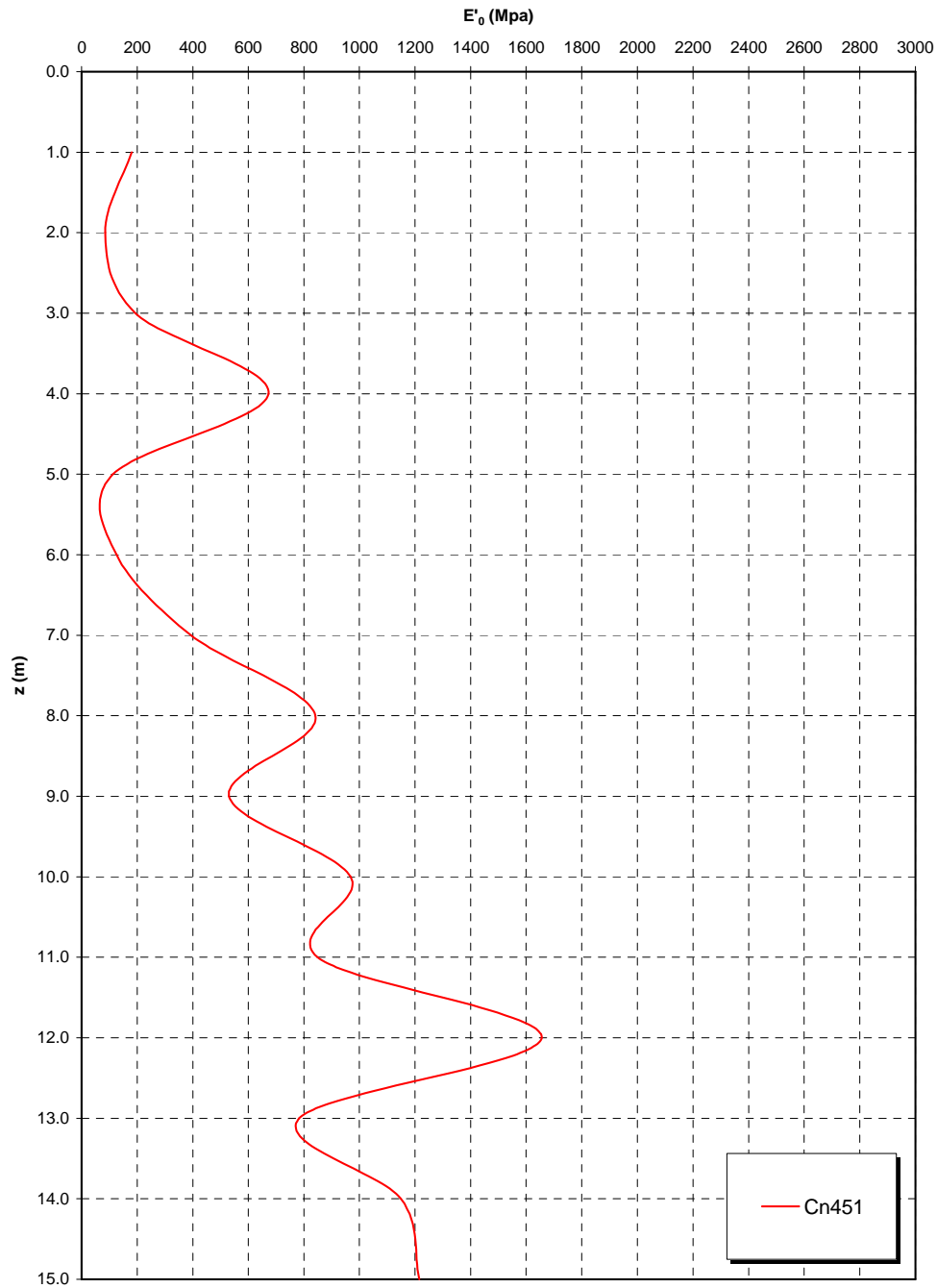
RELAZIONE DI CALCOLO

Codice documento
CS0429_F0

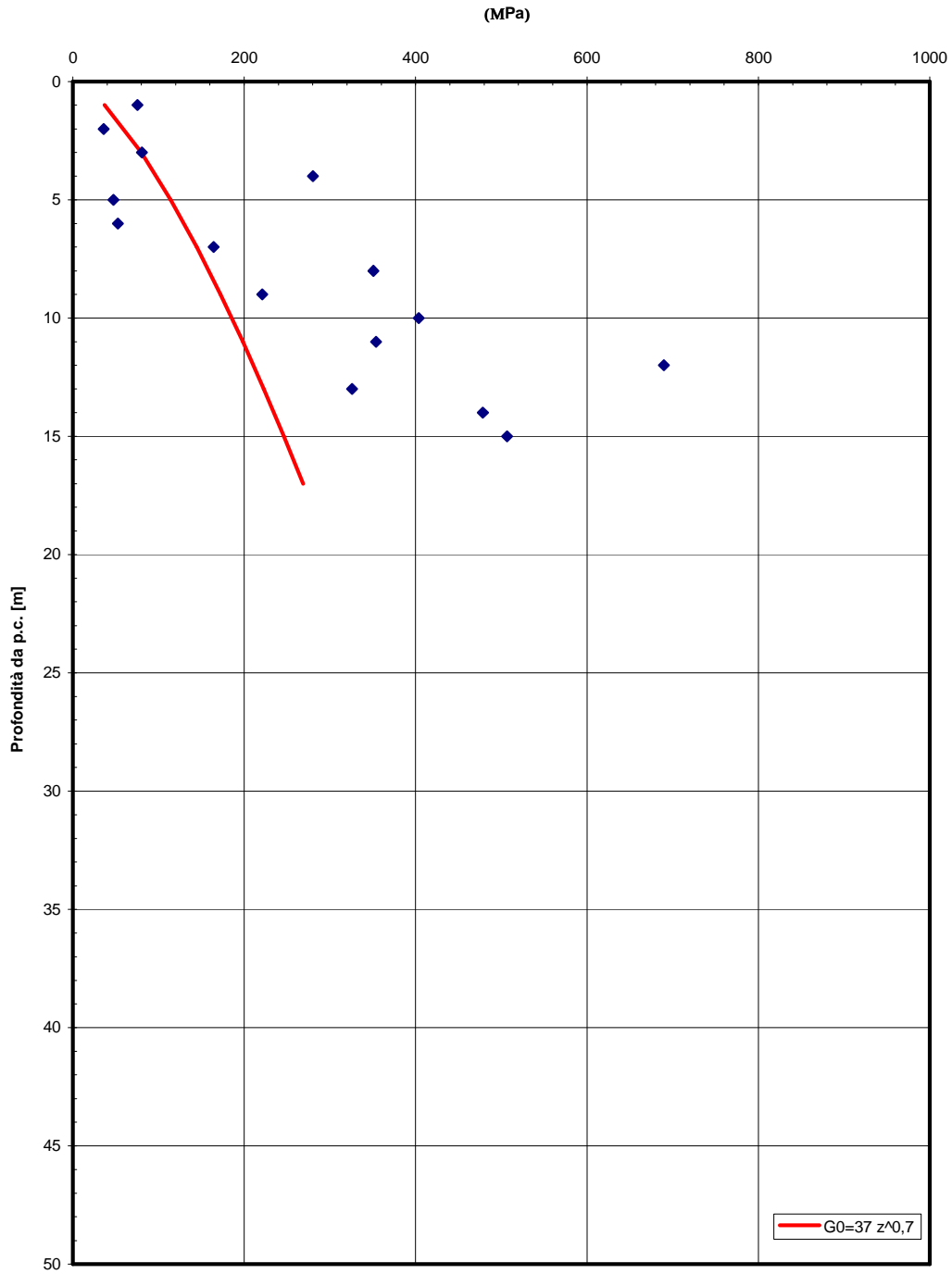
Rev
F0

Data
20/06/2011

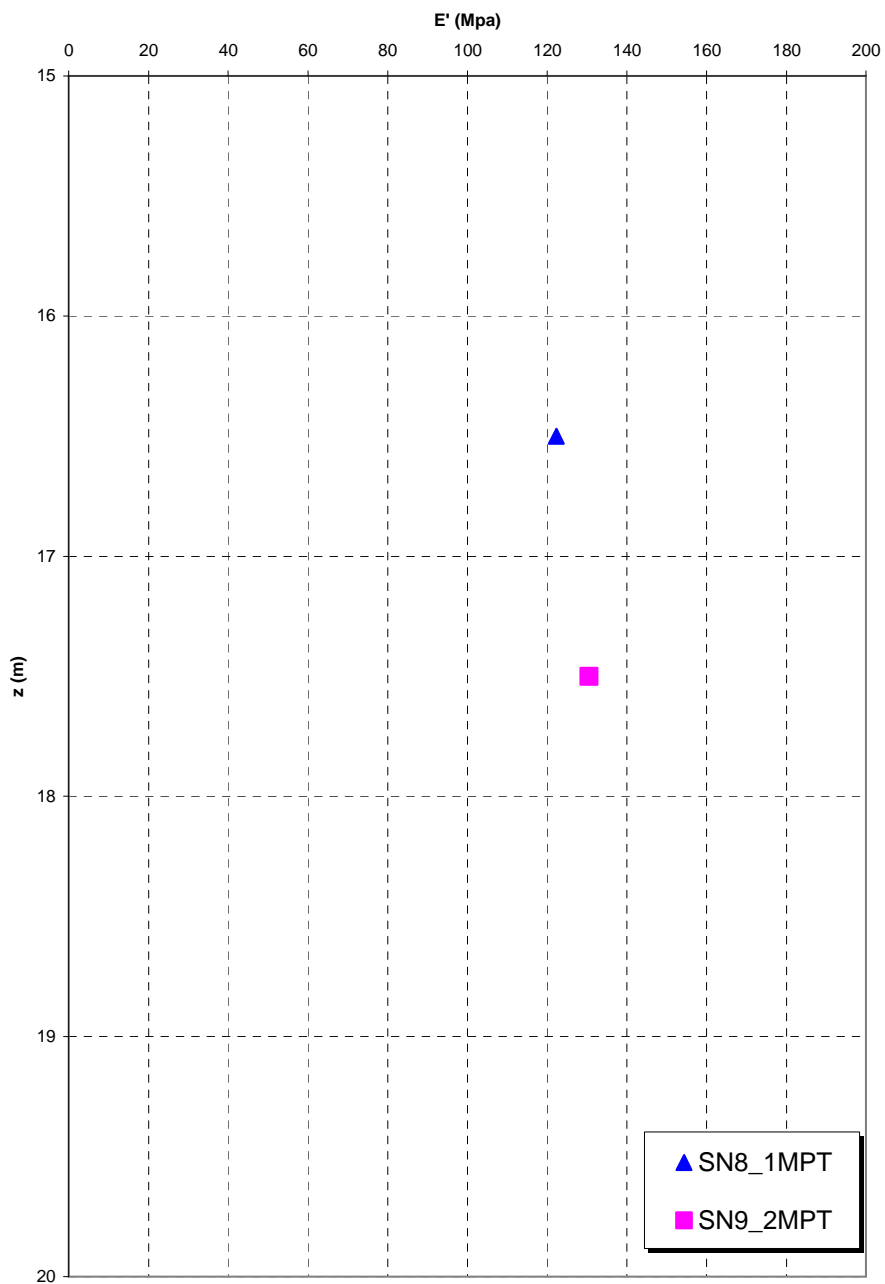
Prove sismiche
DEPOSITI TERRAZZATI MARINI
- Rampa C_dec -



Go - Ramo C_dec



**Prove pressiometriche
DEPOSITI TERRAZZATI MARINI**



		Ponte sullo Stretto di Messina PROGETTO DEFINITIVO		
RELAZIONE DI CALCOLO		<i>Codice documento</i> CS0429_F0	<i>Rev</i> F0	<i>Data</i> 20/06/2011

Depositi di versante

Per le caratteristiche fisiche l'andamento del fuso conferma che le caratteristiche granulometriche dei materiali in esame sono tipiche di materiali sia di materiali a grana grossa (ghiaie 12%), sia di materiali intermedi (sabbie 60%). Il contenuto di fino è mediamente del 22%.

Con riferimento al fuso medio si ha:

- Il valore di D_{50} è pari a 0.25mm
- Il valore di D_{60} è pari a 0.4 mm
- Il valore di D_{10} è pari a 0.005 mm

Il peso di volume dei grani γ_s è risultato pari a circa 26 kN/m³;

Per lo stato iniziale dalle elaborazioni risulta che:

- **Dr**: la densità relativa media della sola componente sabbiosa è del 40-70%. I valori di N_{spt} sono stati corretti con un fattore $C_{sg}=0.95$.
- γ_d : si può stimare un valore medio di γ_d pari a circa 19 -21 KN/m³

Per i parametri di resistenza al taglio in termini di sforzi efficaci sulla base delle prove SPT si è ottenuto un valore medio di angolo di attrito di 38°, ai parametri di resistenza operativi al taglio in termini di sforzi efficaci si sono assegnati i seguenti valori operativi:

$c_p' = 0$ kPa = coesione apparente

$\varphi_p' = 36^\circ-38^\circ$ =angolo di resistenza al taglio

Per i valori di stato critico, in assenza di prove specifiche, in base ai dati di letteratura si possono definire i seguenti valori operativi

$c_r' = 0$ kPa = coesione apparente

$\varphi_r' = 33^\circ-35^\circ$ =angolo di resistenza al taglio

Per le caratteristiche di deformabilità dalle prove sismiche in foro si ottengono valori di V_s che mostrano una tendenza all'aumento con la profondità con valori che arrivano a 200 m/s fino a 10m di profondità.

Ai valori delle velocità di taglio V_s corrispondono moduli di taglio iniziali G_0 che mostrano un andamento crescente con la profondità, da 80MPa a 160MPa a 10m di profondità.

Da prove SPT invece valori di G_0 variano da 30 a 130MPa nei primi 10m.

Per G ed ${}_0E_0$ una stima è data quindi da:

		Ponte sullo Stretto di Messina PROGETTO DEFINITIVO		
RELAZIONE DI CALCOLO		<i>Codice documento</i> CS0429_F0	<i>Rev</i> F0	<i>Data</i> 20/06/2011

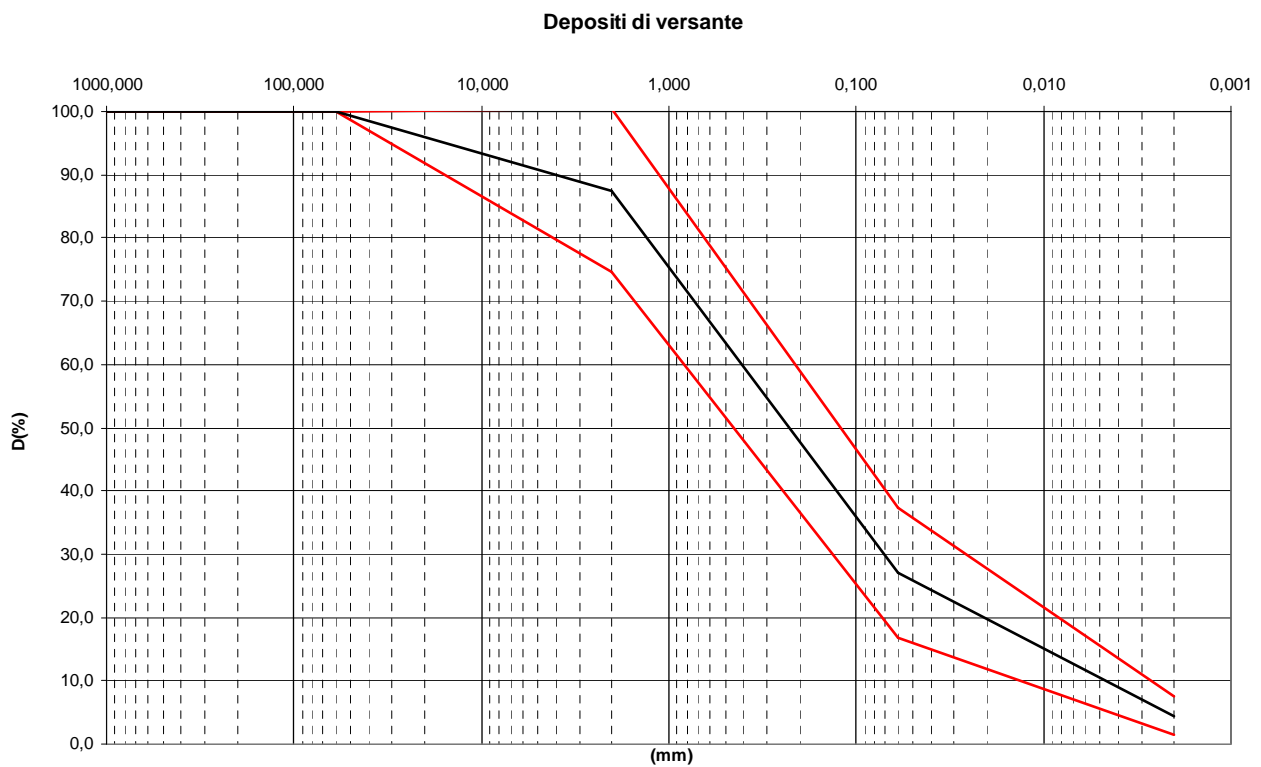
$$G_0 = 20 \cdot (z)^{0,85}$$

$$E_0 = 48 \cdot (z)^{0,85}$$

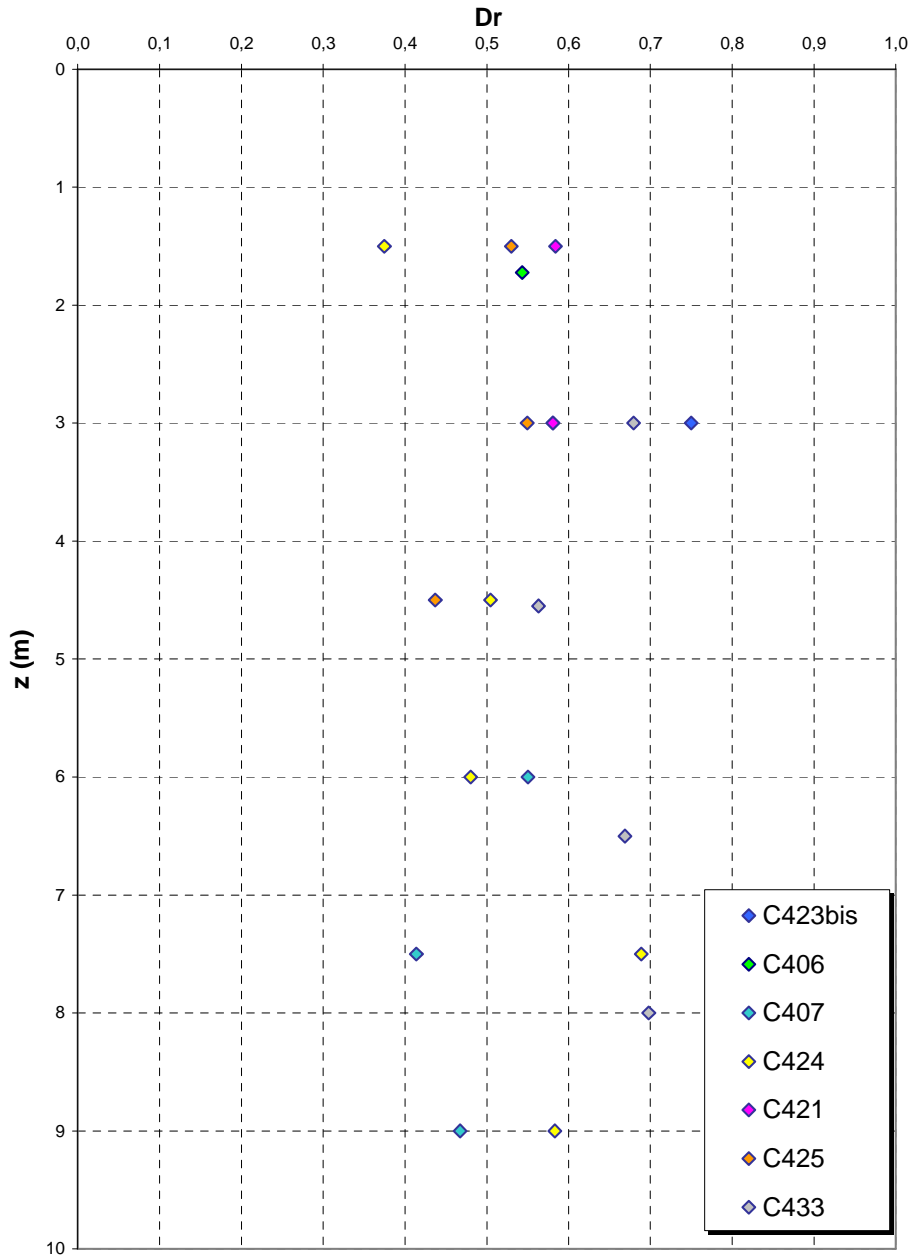
I moduli di Young “operativi” a medie deformazioni, valutati sulla base dei criteri descritti nei capitoli precedenti risulteranno pari a:

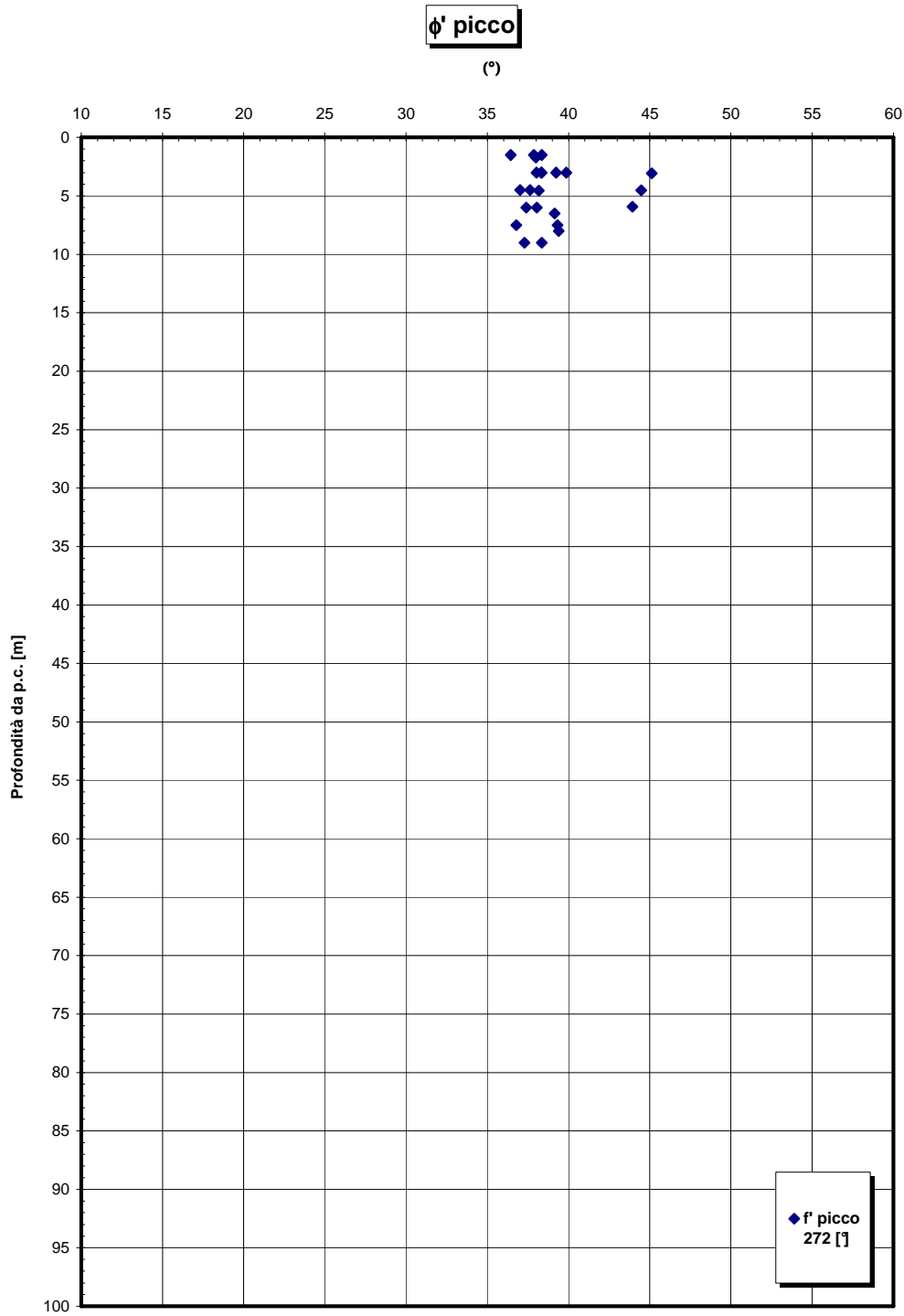
$$E = (6 \div 16) \cdot (z)^{0,85}$$

pari rispettivamente a circa 1/5÷1/10 ed 1/3 di quelli iniziali.



Dr Skempton (1986)
Componente sabbiosa prevalente
DEPOSITI DI VERSANTE



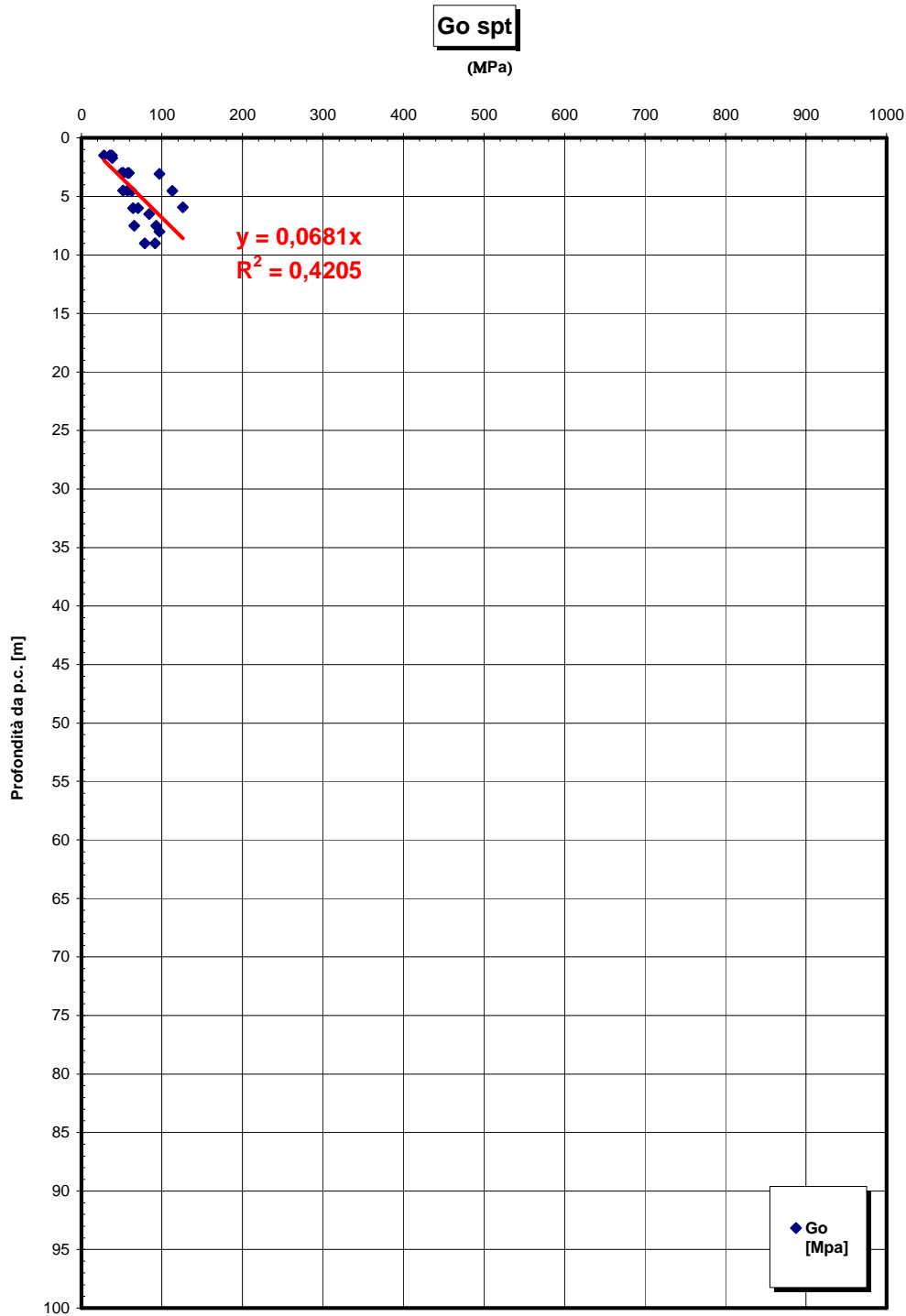


RELAZIONE DI CALCOLO

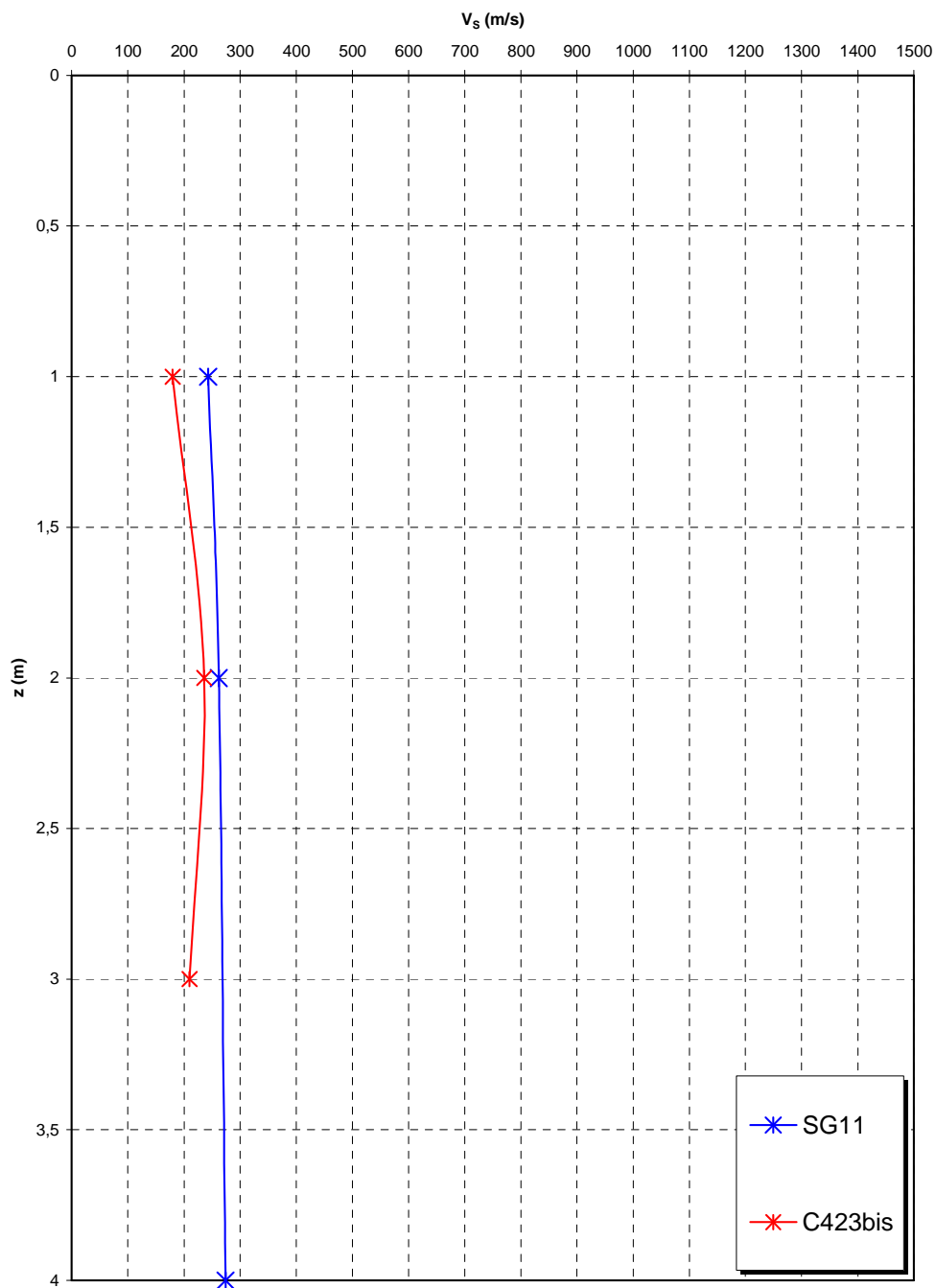
Codice documento
CS0429_F0

Rev
F0

Data
20/06/2011



**Prove sismiche
DEPOSITI DI VERSANTE**

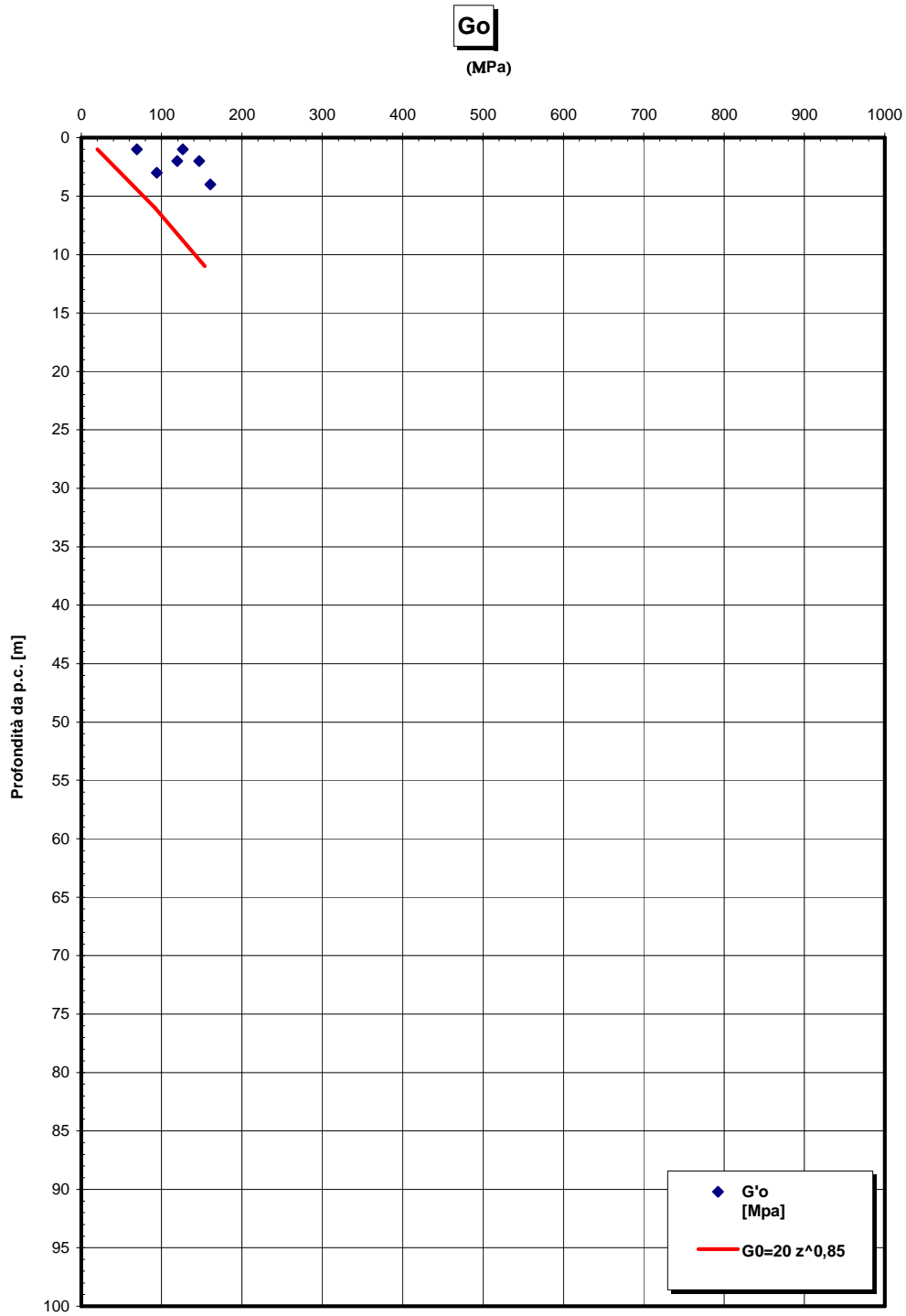


RELAZIONE DI CALCOLO

Codice documento
CS0429_F0

Rev
F0

Data
20/06/2011



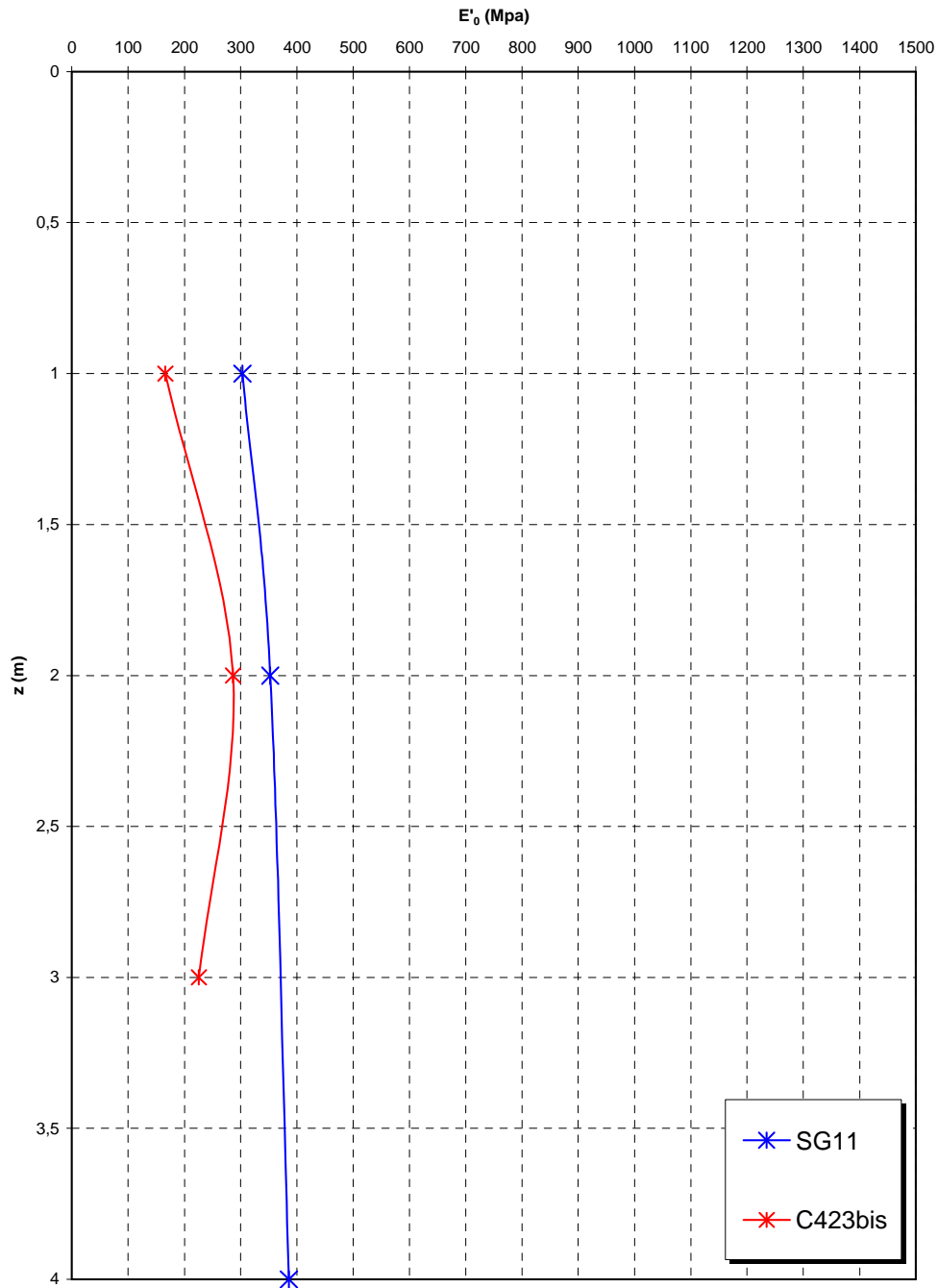
RELAZIONE DI CALCOLO

Codice documento
CS0429_F0

Rev
F0

Data
20/06/2011

**Prove sismiche
DEPOSITI DI VERSANTE**



		Ponte sullo Stretto di Messina PROGETTO DEFINITIVO		
RELAZIONE DI CALCOLO		<i>Codice documento</i> CS0429_F0	<i>Rev</i> F0	<i>Data</i> 20/06/2011

Plutoniti

Per le caratteristiche fisiche dalle prove di laboratorio emerge un peso di volume γ di volume totale pari a 21KN/m³.

Considerando il probabile disturbo dei campioni si assume un range pari a 21-23 KN/m³

Per i parametri di resistenza al taglio in termini di sforzi efficaci il modello utilizzato per la determinazione dei parametri è un continuo equivalente.

L'interpretazione delle caratteristiche dell'ammasso parte dalla stima del parametro RMR_{89} che è stato valutato sulla base di 15 rilievi geostrutturali effettuati sugli affioramenti.

Il parametro GSI è quindi mediamente pari a 35-40.

Gli involuppi di rottura dell'ammasso roccioso sono stati determinati tenendo conto:

- del valore GSI di cui in precedenza;
- dei valori della resistenza alla compressione semplice σ_c determinata in laboratorio (30MPa) e del parametro m_i della roccia intatta pari a 33.

I risultati che si otterrebbero, per GSI = 40 sono riportati nella tabella, sia per le condizioni di resistenza di picco ("undisturbed rock mass") che per le condizioni di resistenza residua ("disturbed rock mass") per tensioni normali corrispondenti a profondità massime di circa 20m.

copertura (m)	σ_n (Mpa)	Picco		Residuo	
		c' (MPa)	ϕ' (°)	c' (MPa)	ϕ' (°)
10.00	0.22	0.14	59	0.10	46
20.00	0.44	0.23	53	0.16	40
30.00	0.66	0.32	50	0.22	36
40.00	0.88	0.39	47	0.27	33
50.00	1.10	0.47	45	0.33	31
60.00	1.32	0.54	44	0.37	29
70.00	1.54	0.60	42	0.42	28
80.00	1.76	0.67	41	0.46	26
90.00	1.98	0.73	40	0.51	25
100.00	2.20	0.79	39	0.55	24

		Ponte sullo Stretto di Messina PROGETTO DEFINITIVO		
RELAZIONE DI CALCOLO		<i>Codice documento</i> CS0429_F0	<i>Rev</i> F0	<i>Data</i> 20/06/2011

In contesti non caratterizzati da rotture pregresse o in atto e per analisi convenzionali in cui non venga simulato il decadimento della resistenza si potranno considerare come valori operativi quelli rappresentati dai valori medi tra quelli “undisturbed” e “disturbed” oppure cautelativamente prossimi a quelli “disturbed”.

In contesti caratterizzati da rotture pregresse o in atto e per analisi convenzionali potranno considerarsi come valori operativi quelli rappresentati dai valori “disturbed”.

Per le zone tettonizzate o alterate si assume GSI=20 (classe IV-V RMR) e quindi si ottiene:

copertura (m)	σ_n (Mpa)	Picco		Residuo	
		c' (MPa)	ϕ' (°)	c' (MPa)	ϕ' (°)
10.00	0.22	0.11	53	0.07	36
20.00	0.44	0.19	47	0.12	29
30.00	0.66	0.27	44	0.17	26
40.00	0.88	0.33	41	0.21	23
50.00	1.10	0.39	39	0.25	21
60.00	1.32	0.45	37	0.28	20
70.00	1.54	0.51	36	0.32	19
80.00	1.76	0.56	34	0.35	18
90.00	1.98	0.62	33	0.38	17
100.00	2.20	0.67	32	0.41	16

Su campioni rimaneggiati e prelevati nei sondaggi SG11, SG11bis, SG13 e SG13bis nei primi 30m, e quindi nella parte più alterata dell'ammasso, sono state effettuate prove di taglio diretto che forniscono per i parametri di resistenza $c=0-20\text{KPa}$ e $\phi'=32-40^\circ$.

Per le caratteristiche di deformabilità considerando la relazione di [Serafim & Pereira, 1983](#) si ottiene:

$E'=500 \div 700$ Mpa rispettivamente per $D=1$ e $D=0.5$ in ammassi di classe IV-V RMR (faglie)

$E'=1000 \div 1500$ Mpa rispettivamente per $D=1$ e $D=0.5$ in ammassi di classe III-IV RMR

In base alle prove sismiche in foro (SG11, SG11bis, CN451) si ottiene un range di valori, tra 5m e 40m di profondità di E_0 molto variabile mediamente pari a 1000 fino a 10m e a 2000 MPa tra 10m

		Ponte sullo Stretto di Messina PROGETTO DEFINITIVO		
		RELAZIONE DI CALCOLO	<i>Codice documento</i> CS0429_F0	<i>Rev</i> F0

e 35m di profondità.

Dopo tale profondità la sismica Cn451 fornisce valori crescenti con $E_0 > 4000$ MPa.

Il modulo statico E' risulta pari a $E' = 500 \div 700$ Mpa pari rispettivamente a circa $1/5 \div 1/3$ di quello iniziale.

Le prove pressiometriche forniscono un range di valori, tra 15m e 35m di profondità di E' pari a 150-250MPa, mentre le prove dilatometriche un valore che si aggira intorno a 250-500MPa ($1/5-1/10E_0$).

Si ritiene quindi ragionevole assumere tale range di valori operativi:

$E' = 250 \div 500$ Mpa in ammassi di classe IV-V RMR (faglie) e nei primi 10m di profondità

$E' = 500 \div 700$ Mpa in ammassi di classe IV-V RMR (faglie) e nei primi 10-35m di profondità

$E' = 1000 \div 1500$ Mpa per profondità maggiori

Riepilogo caratteristiche fisiche plutoniti

SONDAGGIO	N° PROVINO	OPERA	z (m)	γ (kN/m ³)	γ_d (KN/m ³)
SG11	C1/riman	Rampa C 1+200-3+300	10.00	20.23	18.83
SG11	C2/ind	Rampa C 1+200-3+300	23.00	21.82	20.83
SG11	C3/ind	Rampa C 1+200-3+300	27.00	20.20	20.63
Cn451	CR1	Rampa C 1+200-3+300 / Rampa V / Ramo C_dec	31.60		26.67
Cn451	CR2	Rampa C 1+200-3+300 / Rampa V / Ramo C_dec	34.60		26.87
Cn451	CR3	Rampa C 1+200-3+300 / Rampa V / Ramo C_dec	37.35		26.74
C421quater	SL01	ferrovia	83.90		27.13
C421quater	CR1	ferrovia	60.50		27.26
C421quater	CR2	ferrovia	68.20		27.11
C421quater	CR3	ferrovia	85.00		27.02
C421quater	CR4	ferrovia	93.30		26.83
C433	SL01	Rampa C 1+200-3+300 / Ramo A_acc / Rampa F	35.60		26.70
C433	SL01	Rampa C 1+200-3+300 / Ramo A_acc / Rampa F	37.40		26.68

SONDAGGIO	N° PROVINO	z (m)	Opera	PROVA	c' [kPa]	ϕ' [°]
SG11	C1/riman	10.0	Rampa C 1+200-3+300	TD	16.3	41
SG11	C2/ind	23.0	Rampa C 1+200-3+300	TD	11.6	33
SG11	C3/ind	27.0	Rampa C 1+200-3+300	TD	18.3	34
SG11bis	C1	4.1	Rampa A 2+100-2+370 / Rampa C 1+200-3+300 / Rampa G	TD	21	34
SG11bis	C2	8.4	Rampa A 2+100-2+370 / Rampa C 1+200-3+300 / Rampa G	TD	9	36
SG11bis	C3	11.5	Rampa A 2+100-2+370 / Rampa C 1+200-3+300 / Rampa G	TD	8	36
SG11bis	C4	16.2	Rampa A 2+100-2+370 / Rampa C 1+200-3+300 / Rampa G	TD	15	32
SG11bis	C5	22.9	Rampa A 2+100-2+370 / Rampa C 1+200-3+300 / Rampa G	TD	0	35
SG11bis	C6	26.2	Rampa A 2+100-2+370 / Rampa C 1+200-3+300 / Rampa G	TD	11	39
SG13bis	C1	6.7	Galleria Rampa C / Galleria Rampa D / ferrovia	TD	1	36
SG13bis	C2	13.2	Galleria Rampa C / Galleria Rampa D / ferrovia	TD	5	39
SG13bis	C3	19.6	Galleria Rampa C / Galleria Rampa D / ferrovia	TD	0	40
SG13bis	C4	40.7	Galleria Rampa C / Galleria Rampa D / ferrovia	TD	32	45
SG13bis	C6	54.7	Galleria Rampa C / Galleria Rampa D / ferrovia	TD	19	42

RELAZIONE DI CALCOLO

Codice documento

CS0429_F0

Rev

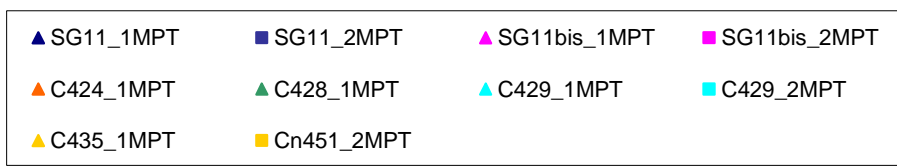
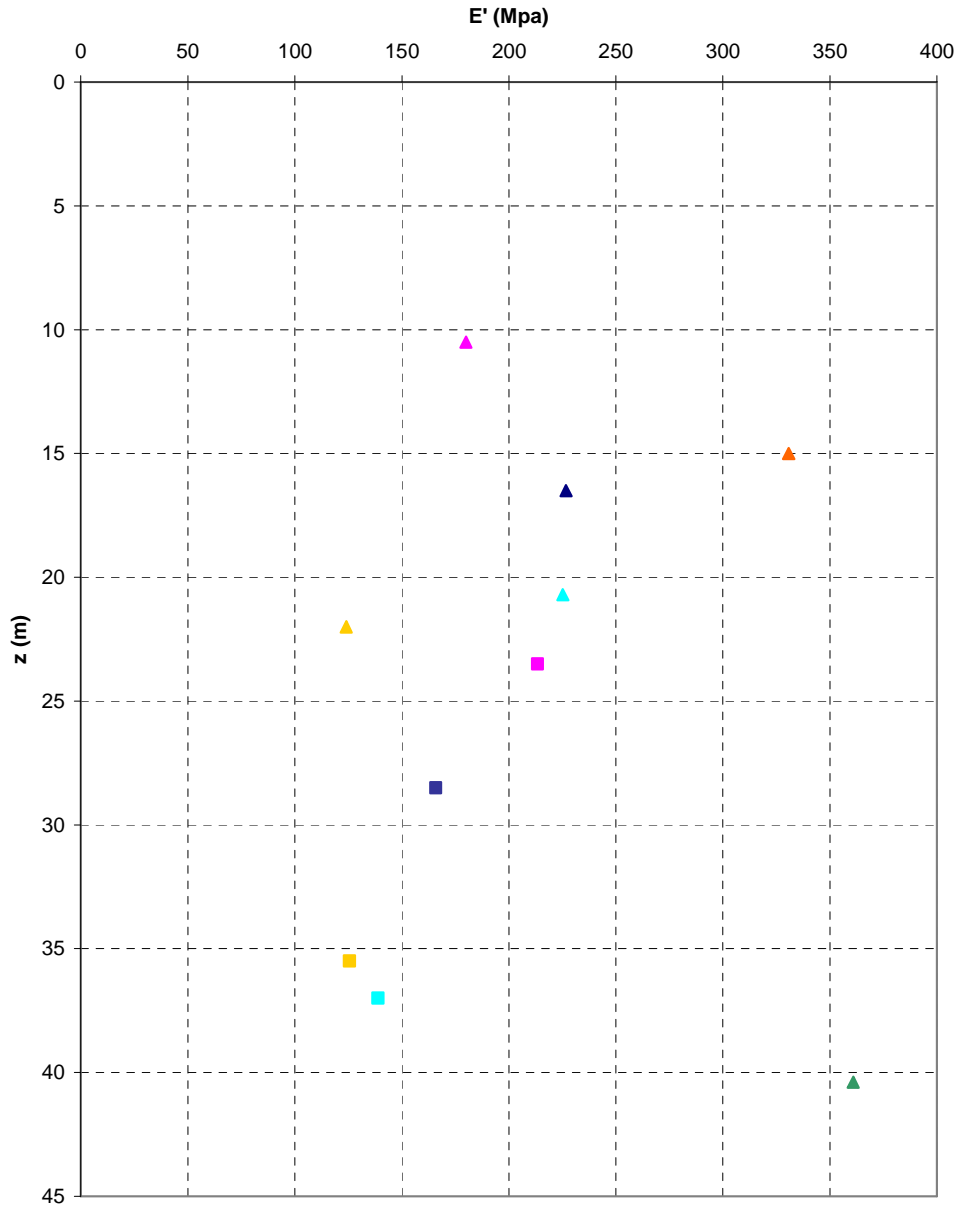
F0

Data

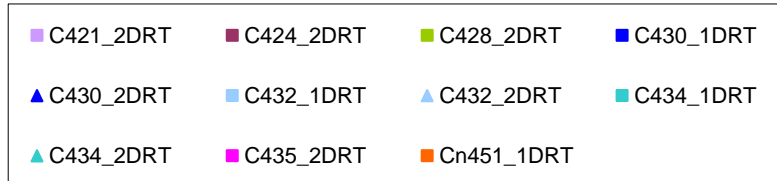
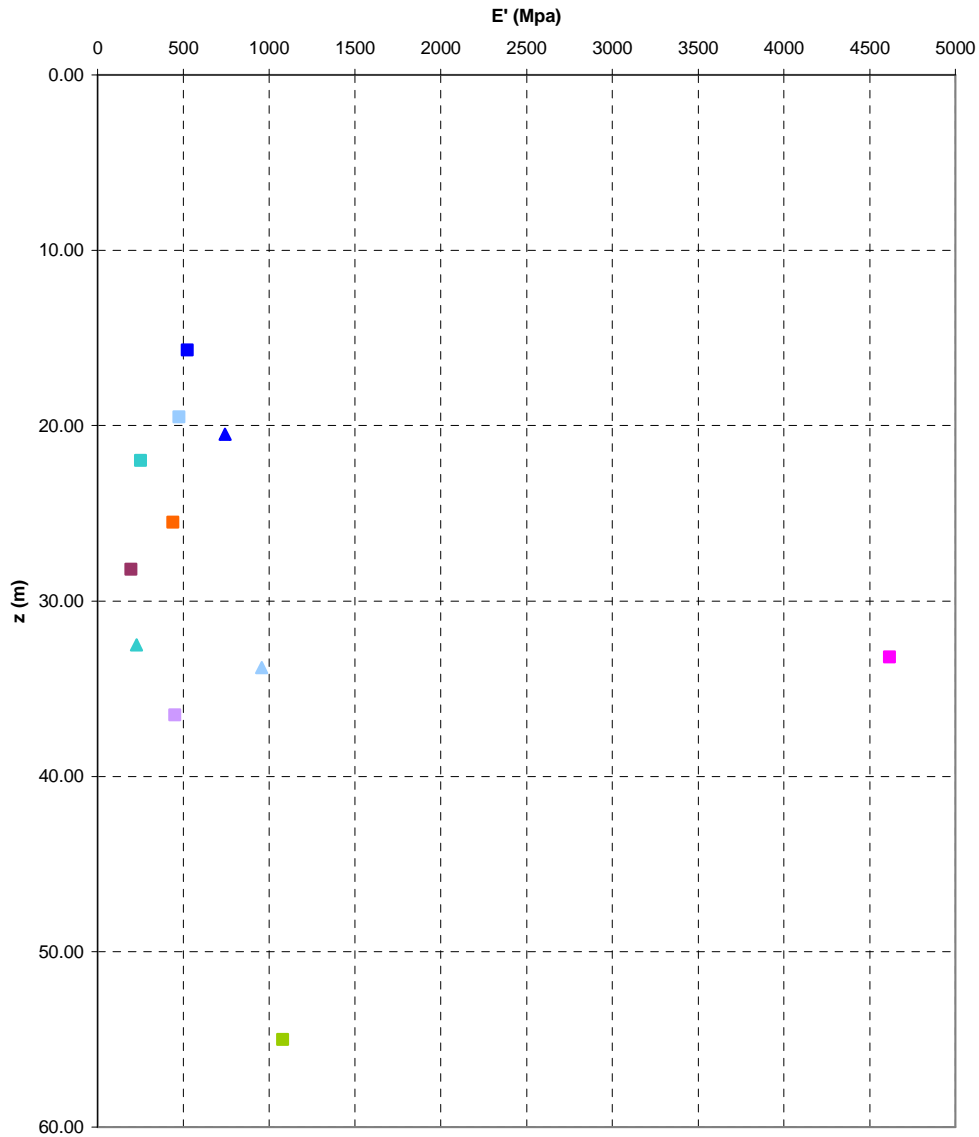
20/06/2011

SONDAGGIO	N° PROVINO	OPERA	z (m)	γ (kN/m ³)	γ_d (kN/m ³)	γ_s (kN/m ³)
SG11bis	C1	Rampa A 2+100-2+370 / Rampa C 1+200-3+300 / Rampa G	4.1	19.91	18.0	25.80
SG11bis	C2	Rampa A 2+100-2+370 / Rampa C 1+200-3+300 / Rampa G	8.4	18.85	15.2	25.90
SG11bis	C3	Rampa A 2+100-2+370 / Rampa C 1+200-3+300 / Rampa G	11.45	18.55	17.0	26.10
SG11bis	C4	Rampa A 2+100-2+370 / Rampa C 1+200-3+300 / Rampa G	16.15	20.01	17.3	26.10
SG11bis	C5	Rampa A 2+100-2+370 / Rampa C 1+200-3+300 / Rampa G	22.8	19.52	17.9	25.40
SG11bis	C6	Rampa A 2+100-2+370 / Rampa C 1+200-3+300 / Rampa G	26.15	20.01	17.6	26.70
SG13bis	C1	Galleria Rampa C / Galleria Rampa D / ferrovia	6.65	19.81	17.1	26.70
SG13bis	C2	Galleria Rampa C / Galleria Rampa D / ferrovia	13.15	19.02	16.8	25.30
SG13bis	C3	Galleria Rampa C / Galleria Rampa D / ferrovia	19.60	18.8	17.3	26.30
SG13bis	C4	Galleria Rampa C / Galleria Rampa D / ferrovia	40.65	20.40	18.7	25.50
SG13bis	C6	Galleria Rampa C / Galleria Rampa D / ferrovia	54.65	20.97	17.9	25.80
Cn451	CR1	Rampa C 1+200-3+300 / Rampa F / Rampa V	31.60			26.67
Cn451	CR2	Rampa C 1+200-3+300 / Rampa F / Rampa V	34.60			26.87
Cn451	CR3	Rampa C 1+200-3+300 / Rampa F / Rampa V	37.35			26.74
C421	CR3	Galleria Rampa A	31.8			26.50
C421	CR4	Galleria Rampa A	35.2			27.18
C421	CR5	Galleria Rampa A	38.80			27.21
C425	CR2	Rampa C 1+200-3+300 / Rampa U / Rampa V / Rampa F / Rampa G	19.2			26.84
C425	SPT10	Rampa C 1+200-3+300 / Rampa U / Rampa V / Rampa F / Rampa G	21			26.39
C425	CR3	Rampa C 1+200-3+300 / Rampa U / Rampa V / Rampa F / Rampa G	22.5			26.84
C425	SPT11	Rampa C 1+200-3+300 / Rampa U / Rampa V / Rampa F / Rampa G	24			26.58
C429	CR2	Rampa C 1+200-3+300 / Rampa F / Rampa V	23.8			27.19
C429	CR3	Rampa C 1+200-3+300 / Rampa F / Rampa V	28.9			26.92
C432	CR2	Rampa C 1+200-3+300 / Rampa F / Rampa V	25.8			26.41
C432	SL01	Rampa C 1+200-3+300 / Rampa F / Rampa V	18.8			27.21
C435	CR1	Rampa C 1+200-3+300 / Rampa F / Rampa A_acc	20.5			26.86
C435	CR2	Rampa C 1+200-3+300 / Rampa F / Rampa A_acc	25.7			26.83
C435	CR3	Rampa C 1+200-3+300 / Rampa F / Rampa A_acc	32.3			26.77
C435	CR4	Rampa C 1+200-3+300 / Rampa F / Rampa A_acc	39.9			26.39
C427	CR03	Rampa C 1+200-3+300 / Rampa U / Rampa V / Rampa F	23.4			26.79
C427	CR04	Rampa C 1+200-3+300 / Rampa U / Rampa V / Rampa F	31.3			26.61
C427	CR05	Rampa C 1+200-3+300 / Rampa U / Rampa V / Rampa F	38.5			26.13
C421	SL01	Galleria Rampa A	13.6			26.78
C421	SL02	Galleria Rampa A	22.9			27.06
C427	SL01	Rampa C 1+200-3+300 / Rampa U / Rampa V / Rampa F	31.8			27.05
C428	CI1	Rampa C 1+200-3+300 / Rampa U / Rampa V / Rampa F	14.08			26.76
C428	CR1	Rampa C 1+200-3+300 / Rampa U / Rampa V / Rampa F	17.42			26.45
C428	SPT7	Rampa C 1+200-3+300 / Rampa U / Rampa V / Rampa F	21			27.13
C428	CR2	Rampa C 1+200-3+300 / Rampa U / Rampa V / Rampa F	21.74			27.20
C428	CR03	Rampa C 1+200-3+300 / Rampa U / Rampa V / Rampa F	24.4			27.75
C428	CR4	Rampa C 1+200-3+300 / Rampa U / Rampa V / Rampa F	33.9			26.92
C428	CR6	Rampa C 1+200-3+300 / Rampa U / Rampa V / Rampa F	38.55			26.66
C434	SPT8	Rampa C 1+200-3+300 / Rampa F / Rampa A_acc	15			26.37
C434	SPT9	Rampa C 1+200-3+300 / Rampa F / Rampa A_acc	18			26.54

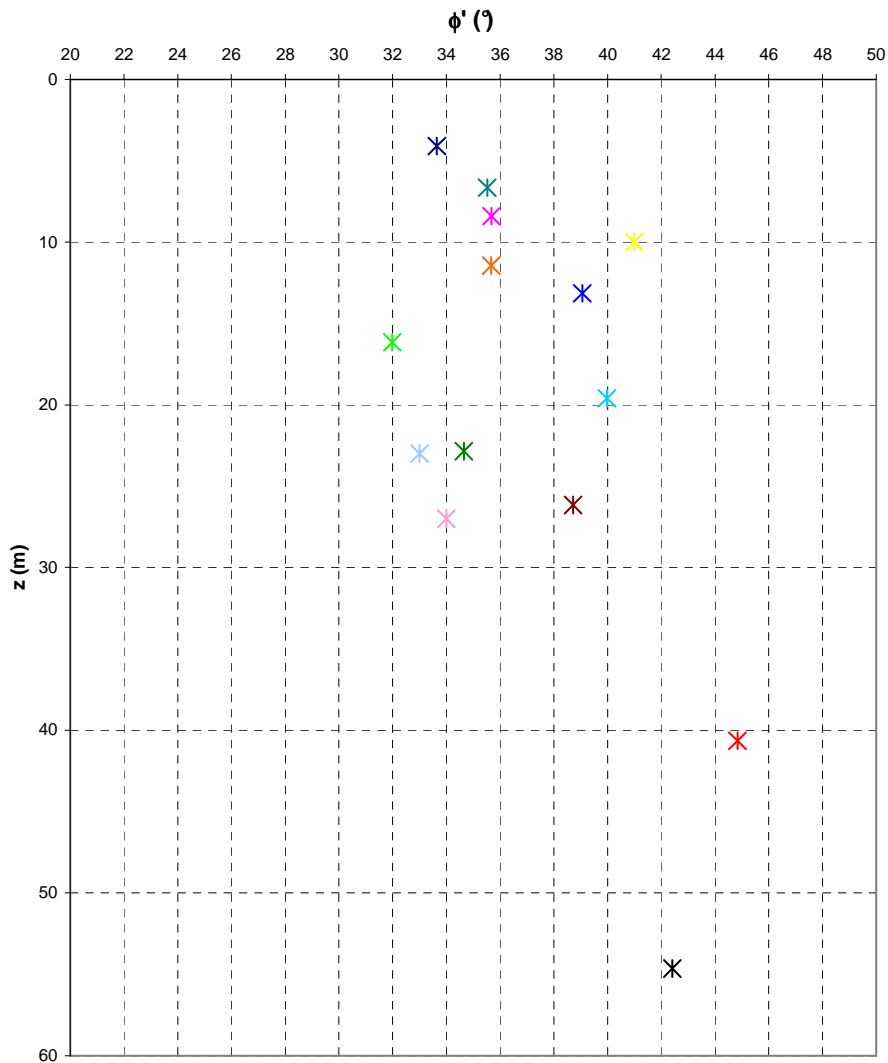
**Prove pressiometriche
PLUTONITI**



**Prove dilatometriche
PLUTONITI**

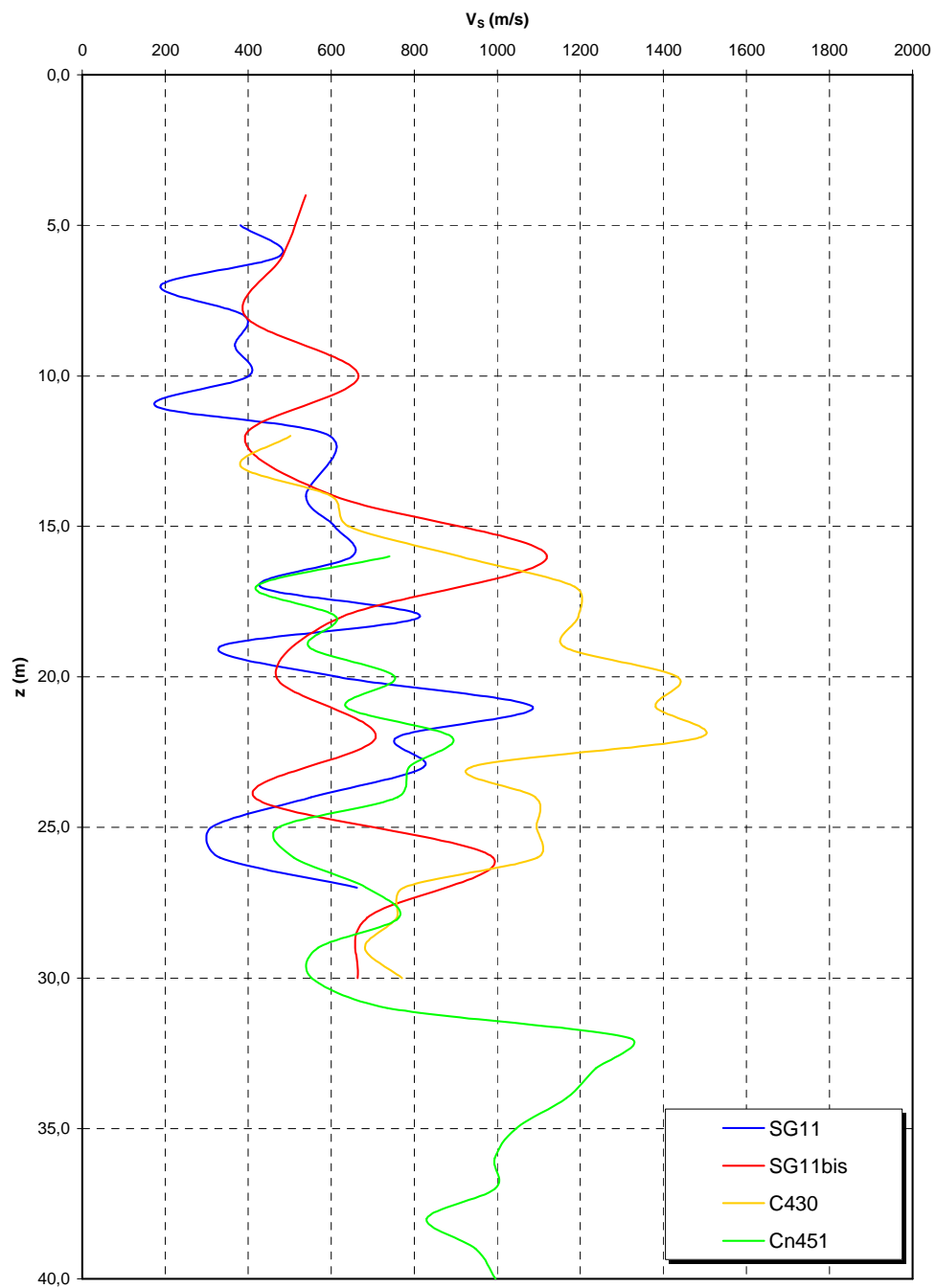


**Angolo di attrito
PLUTONITI**

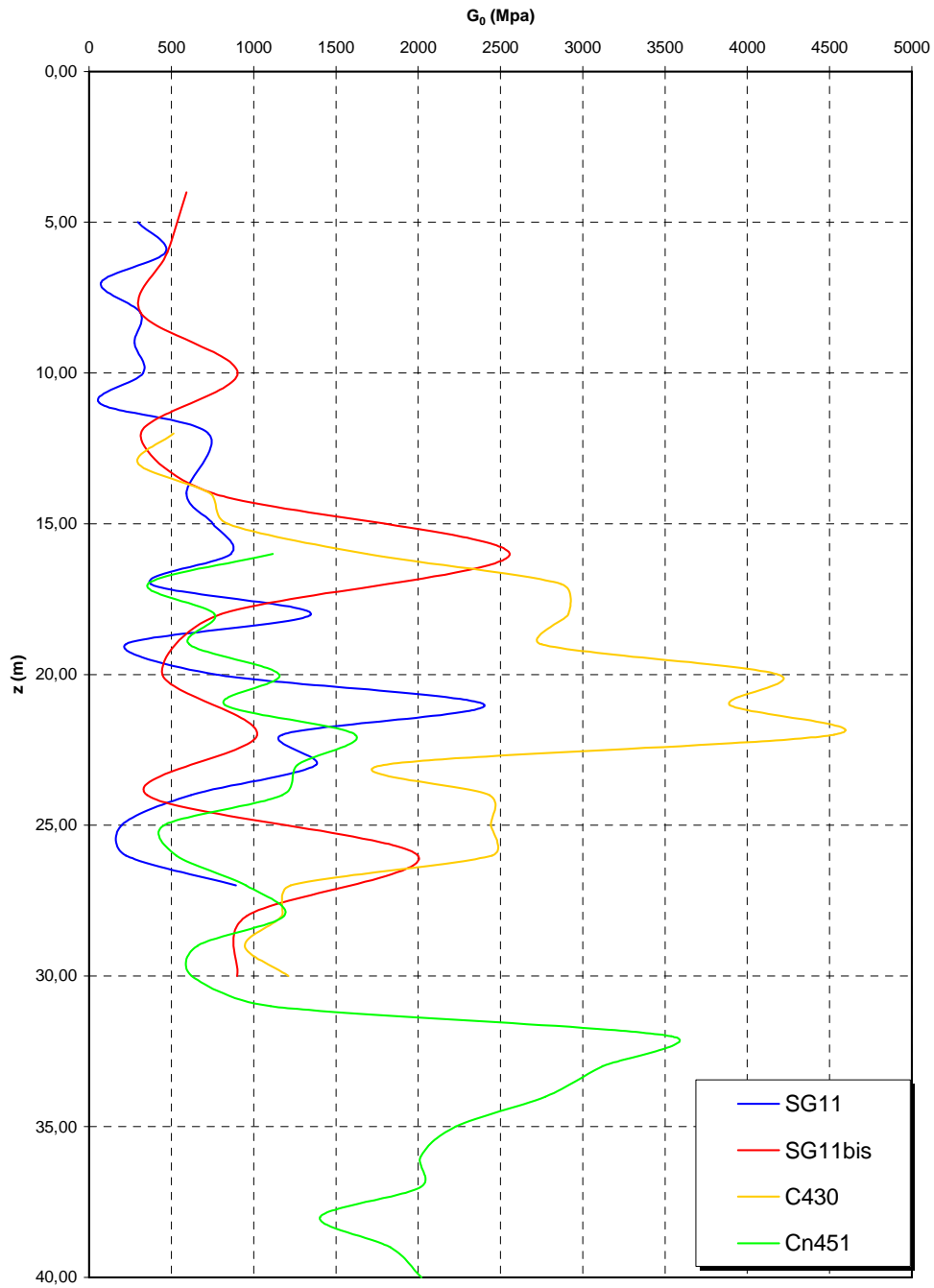


- | | | | |
|-----------------|-----------------|-----------------|-----------------|
| ✖ SG11bis_C1_TD | ✖ SG11bis_C2_TD | ✖ SG11bis_C3_TD | ✖ SG11bis_C4_TD |
| ✖ SG11bis_C5_TD | ✖ SG11bis_C6_TD | ✖ SG13bis_C1_TD | ✖ SG13bis_C2_TD |
| ✖ SG13bis_C3_TD | ✖ SG13bis_C4_TD | ✖ SG13bis_C6_TD | ✖ SG11_C1_TD |
| ✖ SG11_C2_TD | ✖ SG11_C3_TD | | |

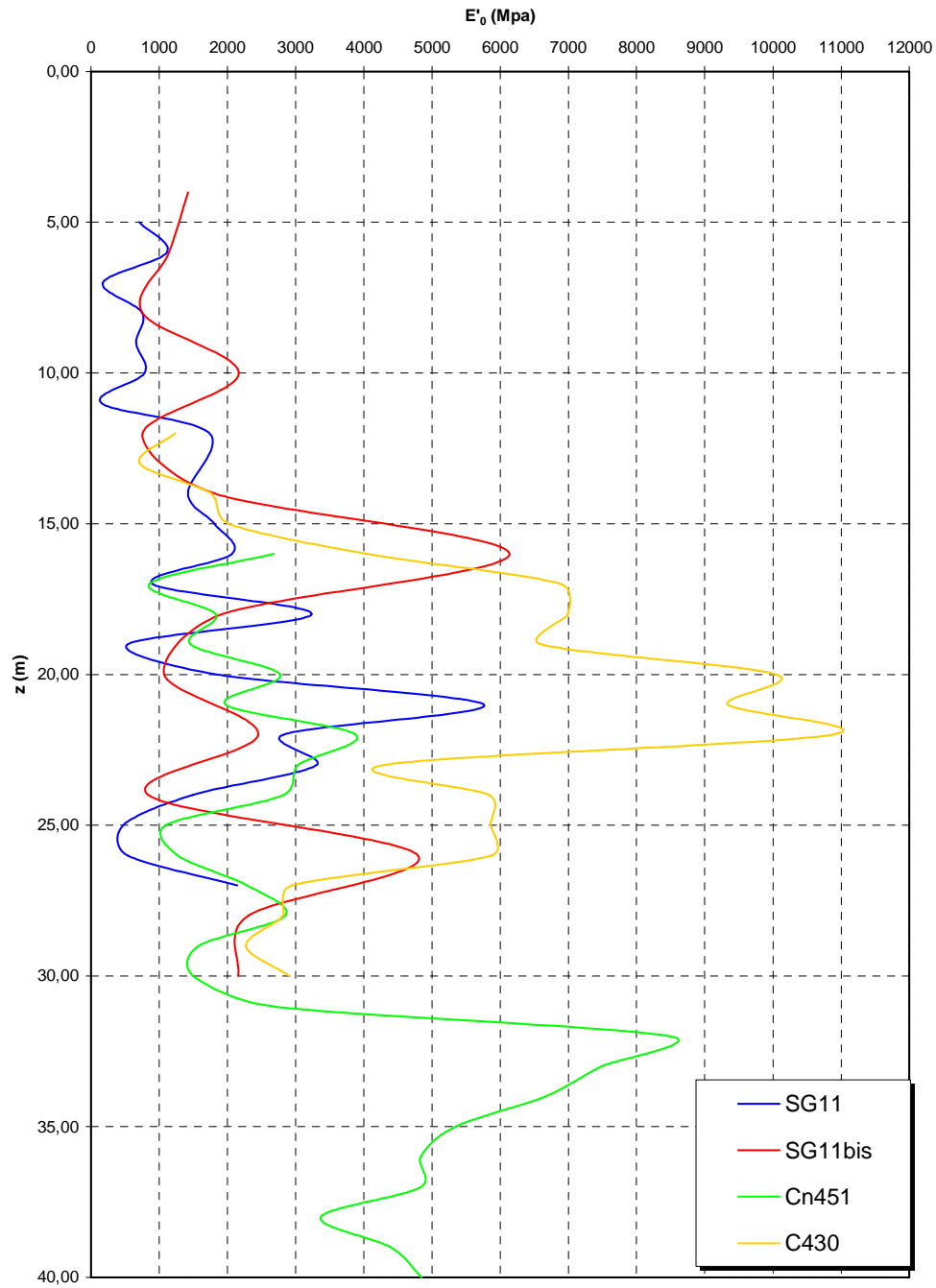
**Prove sismiche
PLUTONITI**

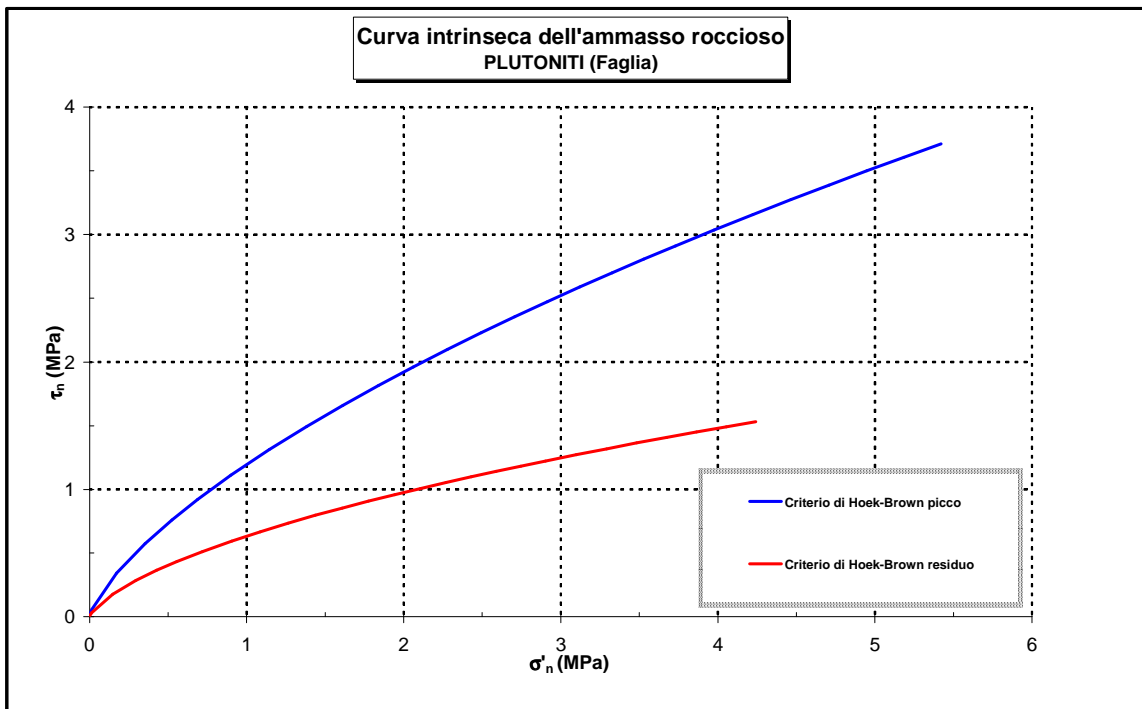
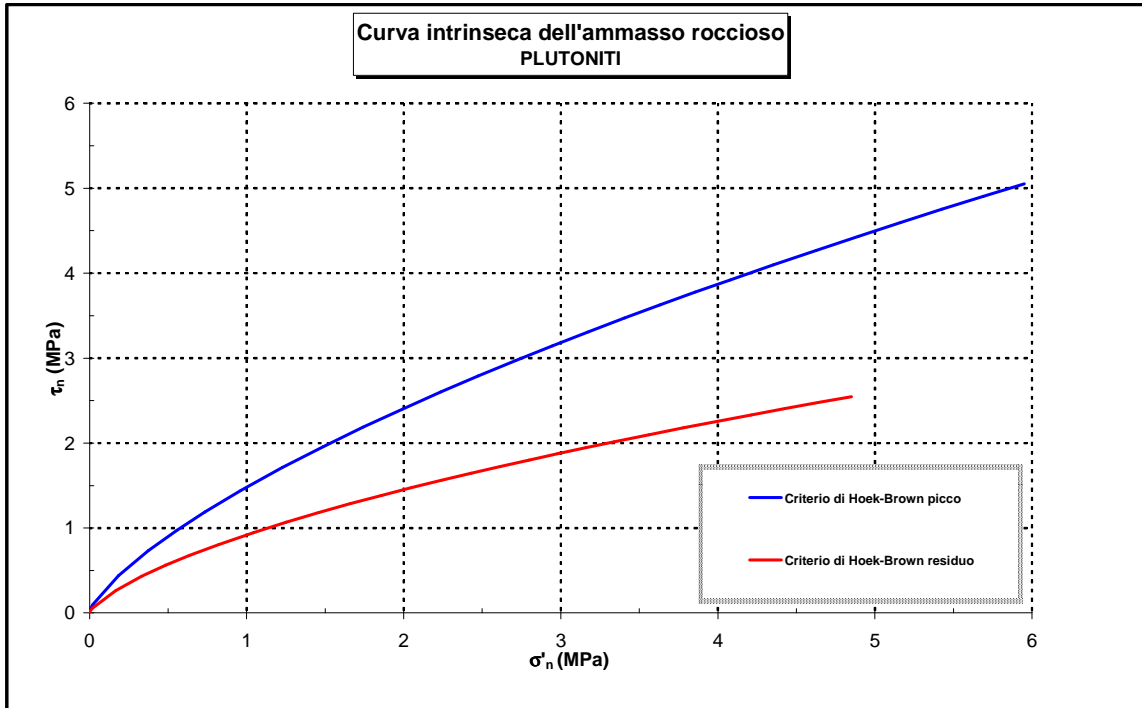


**Prove sismiche
PLUTONITI**



**Prove sismiche
PLUTONITI**





		Ponte sullo Stretto di Messina PROGETTO DEFINITIVO		
RELAZIONE DI CALCOLO		<i>Codice documento</i> CS0429_F0	<i>Rev</i> F0	<i>Data</i> 20/06/2011

4.3 CARATTERIZZAZIONE DELLA SISMICITA' DEL LUOGO

Il territorio in cui si trova l'opera ricade all'interno della zona ad elevata sismicità (S=12), da cui si ottiene un coefficiente di sismicità $C = 0,1$.

In accordo con il D.M. 16/01/1996 e Circ. 65 del 10/04/1997, si adotta un metodo di 'analisi statica equivalente' per valutare gli effetti del sisma sull'impalcato.

Per la definizione delle forze sismiche si definiscono inoltre i seguenti coefficienti:

- sistema di forze orizzontali $F_h = C \times R \times I \times \varepsilon \times \beta \times W$
dove

C	$= (S-2)/100=0.1$	coefficiente di intensità sismica
S	$= 12$	grado di sismica (zona ad alta sismicità)
R	$= 1$	coefficiente di risposta
I	$= 1.2$	coefficiente di importanza
ε	$= 1.2$	coefficiente di fondazione
β	$= 1.2$	coefficiente di struttura
W		masse strutturali permanenti
- sistema di forze verticali $F_v = m \times C \times I \times \varepsilon \times W$
dove

m	$= \pm 2$	coefficiente per membrature principali
-----	-----------	--

Non si esegue la verifica dello stato tensionale dell'impalcato in occasione dell'evento sismico, poiché sono state già effettuate verifiche di entità maggiore (esercizio).

- a) Trasversalmente le forze d'inerzia producono effetti inferiori all'azione del vento, considerando che non vi è il contemporaneo passaggio dei carichi accidentali sull'impalcato
- b) Longitudinalmente le forze d'inerzia non producono effetti significativi sull'impalcato, contrariamente a quanto avviene sugli elementi della sottostruttura
- c) Il carico uniforme sull'impalcato equivalente all'incremento di azione dovuto all'inerzia verticale è inferiore ai carichi accidentali

		Ponte sullo Stretto di Messina PROGETTO DEFINITIVO		
RELAZIONE DI CALCOLO		<i>Codice documento</i> CS0429_F0	<i>Rev</i> F0	<i>Data</i> 20/06/2011

4.4 CRITERI GENERALI DI PROGETTAZIONE

In ottemperanza alle norme di cui al § 0, i calcoli sono condotti con il metodo delle tensioni ammissibili.

4.4.1 Durabilità delle opere

Per garantire la durabilità delle strutture in calcestruzzo armato ordinario, esposte all'azione dell'ambiente, si devono adottare i provvedimenti atti a limitare gli effetti di degrado indotti dall'attacco chimico, fisico e derivante dalla corrosione delle armature e dai cicli di gelo e disgelo.

In base al D.M. 09/01/1996 gli inerti, naturali o di frantumazione, saranno costituiti da elementi non gelivi e non friabili, privi di sostanze organiche, limose ed argillose, di gesso, ecc.

Gli aggregati devono essere disposti lungo una corretta curva granulometrica, per assicurare il massimo riempimento dei vuoti interstiziali.

La granulometria inoltre dovrà essere studiata scegliendo il diametro massimo in funzione della sezione minima del getto, della distanza minima tra i ferri d'armatura e dello spessore del copriferro. La ghiaia o il pietrisco sono previsti di dimensioni massime commisurate alle caratteristiche geometriche della carpenteria del getto ed all'ingombro delle armature e tale valore è riportato sugli elaborati grafici nella relativa tabella.

Al fine di ottenere la prestazione richiesta in funzione delle condizioni ambientali, nonché per la definizione della relativa classe, si fa riferimento alle indicazioni contenute nelle Linee Guida sul calcestruzzo strutturale edite dal Servizio Tecnico Centrale del Consiglio Superiore dei Lavori Pubblici ovvero alle norme UNI EN 206-1:2006 ed UNI 11104:2004.

Per le opere della presente relazione si adottano le classi di esposizione indicate al §3.1 ricordando che per ciascuna classe di esposizione le condizioni ambientali da considerare sono le seguenti (in accordo con [NT_2]):

Condizioni ambientali	Classe di esposizione
<i>Ordinarie</i>	X0, XC1, XC2, XC3, XF1
<i>Aggressive</i>	XC4, XD1, XS1, XA1, XA2, XF2, XF3
<i>Molto aggressive</i>	XD2, XD3, XS2, XS3, XA3, XF4

Nella tabella seguente si riportano per completezza anche i limiti di apertura delle fessure in funzione delle condizioni ambientali e della sensibilità delle armature secondo [NT_2]:

		Ponte sullo Stretto di Messina PROGETTO DEFINITIVO		
		RELAZIONE DI CALCOLO	<i>Codice documento</i> CS0429_F0	<i>Rev</i> F0

Gruppi di esigenze	Condizioni ambientali	Combinazione di azioni	Armatura			
			Sensibile		Poco sensibile	
			Stato limite	w_d	Stato limite	w_d
a	Ordinarie	frequente	ap. fessure	$\leq w_2$	ap. fessure	$\leq w_3$
		quasi permanente	ap. fessure	$\leq w_1$	ap. fessure	$\leq w_2$
b	Aggressive	frequente	ap. fessure	$\leq w_1$	ap. fessure	$\leq w_2$
		quasi permanente	decompressione	-	ap. fessure	$\leq w_1$
c	Molto aggressive	rara	formazione fessure	$\leq w_1$	ap. fessure	$\leq w_2$
		frequente	decompressione	-	ap. fessure	$\leq w_1$

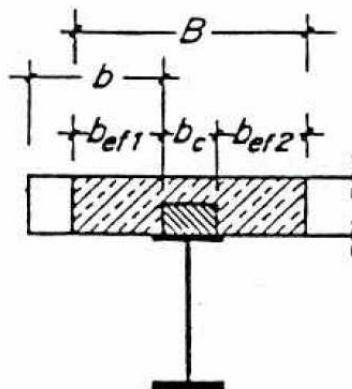
Per tutte le parti strutturali componenti l'opera in progetto si utilizzano armature **poco sensibili**.

4.4.2 Definizione della larghezza collaborante

La valutazione della larghezza collaborante della soletta in fase di modellazione è riferita alle indicazioni del § 3.2.2.1 e prospetto 3.2.1 di CNR 10016.

La larghezza collaborante B_{eff} si ottiene come somma delle due aliquote b_{e1} e b_{e2} ai due lati dell'asse della trave e della larghezza b_c impegnata direttamente dai connettori:

$$b_{eff} = b_{e1} + b_{e2} + b_c$$

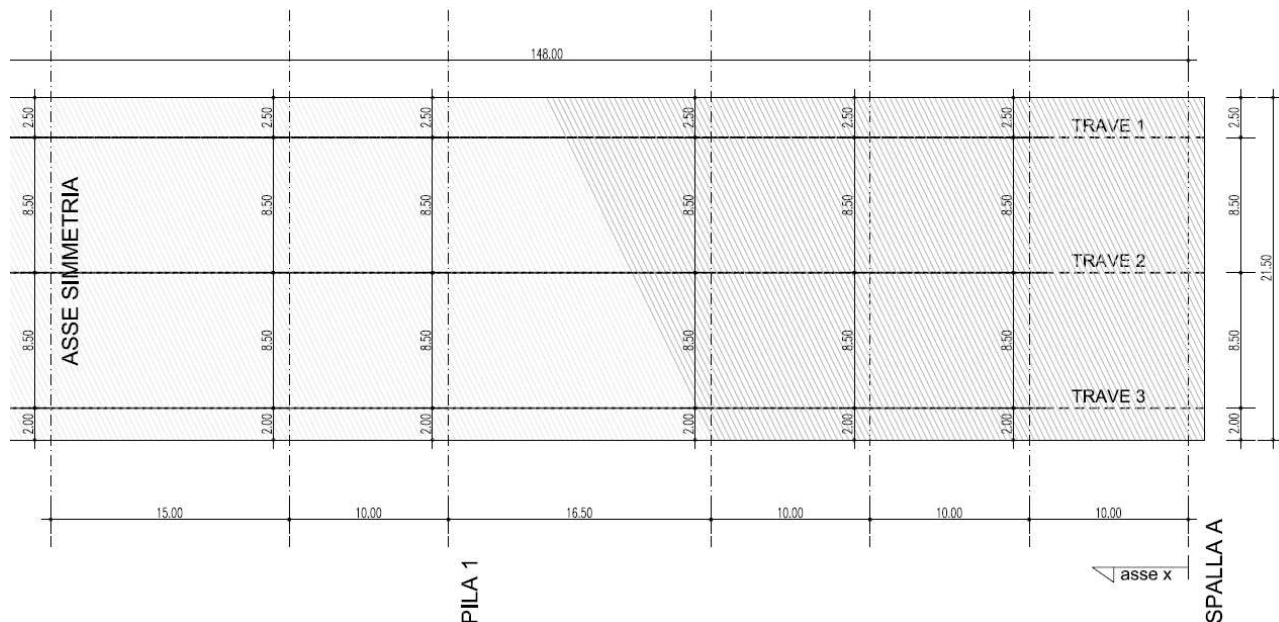


I valori b_{ei} devono essere moltiplicati per i coefficienti η secondo il prospetto 3.2.1 di CNR 10016, in funzione del rapporto b_{ei}/L , con L lunghezza di calcolo dell'opera.

I valori numerici della larghezza collaborante, determinati in base ai criteri di cui sopra ed in corrispondenza delle varie ascisse, sono riportate di seguito, per ciascuna trave:

		Ponte sullo Stretto di Messina PROGETTO DEFINITIVO		
		RELAZIONE DI CALCOLO		<i>Codice documento</i> CS0429_F0

LARGHEZZA COLLABORANTE SECONDO CNR 10016 [DIMENSIONE IN m]			
N° TRAVE	TRAVE 1	TRAVE 2	TRAVE 3
ASCISSA			
x = 0 m	6,40 m	8,00 m	5,90 m
x = 20 m	6,40 m	8,00 m	5,90 m
x = 46,5 m	6,40 m	8,00 m	5,90 m
x = 60 m	6,40 m	8,00 m	5,90 m
x = 80 m	6,40 m	8,00 m	5,90 m
x = 106,5 m	6,40 m	8,00 m	5,90 m
x = 120 m	6,40 m	8,00 m	5,90 m
x = 130 m	6,40 m	8,00 m	5,90 m
x = 148 m	6,40 m	8,00 m	5,90 m



F2. Schematico disposizione travi longitudinali e loro interasse

In fase di verifica della resistenza la larghezza collaborante è definita secondo le indicazioni del prospetto 3.2.2 di CNR 10016. Essendo i valori dei coefficienti η che moltiplicano i valori delle aliquote b_{e1} e b_{e2} superiori rispetto ai valori ottenuti dal prospetto 3.2.1 di CNR 10016, a favore di sicurezza si assumono le stesse larghezze collaboranti definite in precedenza.

		Ponte sullo Stretto di Messina PROGETTO DEFINITIVO		
RELAZIONE DI CALCOLO		<i>Codice documento</i> CS0429_F0	<i>Rev</i> F0	<i>Data</i> 20/06/2011

A favore di sicurezza si adatterà nella modellazione e nell'analisi un larghezza collaborante per ciascuna trave pari a **5,90 m**.

4.4.3 Definizione del coefficiente di omogeneizzazione acciaio-clt

Per tenere conto delle effettive caratteristiche geometrico-inerziali dell'impalcato, si considera un coefficiente di omogeneizzazione tra le strutture metalliche resistenti (travi longitudinali) e la soletta in calcestruzzo armato, modellando il comportamento del calcestruzzo per azioni di breve e lunga durata.

Nell'analisi strutturale si tiene quindi conto delle fasi transitorie e di esercizio e si opera considerando 3 modelli di calcolo:

- *Modello 1*: ottenuto considerando le proprietà inerziali delle sole travi metalliche ed utilizzato per la valutazione degli effetti indotti dal peso proprio dell'acciaio e della soletta.
- *Modello 2*: ottenuto considerando le proprietà inerziali ideali della sezione composta con soletta collaborante omogeneizzata all'acciaio mediante coefficiente $n = 5,71$. Il modello è utilizzato per la valutazione degli effetti indotti dalle azioni di breve durata.
- *Modello 3*: ottenuto considerando le proprietà inerziali ideali della sezione mista con soletta collaborante omogeneizzata all'acciaio mediante coefficiente $n = 18,57$. Il modello è utilizzato per la valutazione degli effetti indotti dalle azioni di lunga durata.

I coefficienti di omogeneizzazioni sono stati determinati in accordo con § 1.4.7 di CNR 10016, come evidenziato nel seguito.

- Per azioni di breve durata, la soletta, realizzata in conglomerato cementizio di resistenza caratteristica $R_{ck}=40 \text{ N/mm}^2$, ha modulo elastico istantaneo pari a:

$$E_c = 5700 \sqrt{R_{ck}} = 36050 \text{ N/mm}^2$$

Il coefficiente di omogeneizzazione risulta pertanto:

$$n_0 = E_s / E_c = 206000 / 36050 = 5,71$$

- Per azioni di lunga durata, adottando un coefficiente di viscosità per il conglomerato della soletta (vedi §7.1.4) pari a $\varphi(t_\infty, t_0) = 2,25$ da cui:

$$E_{cls, \infty} = 11092 \text{ N/mm}^2$$

Il coefficiente di omogeneizzazione a tempo infinito risulta:

$$n_L = n_0 \cdot (1 + \varphi) = 18,57$$

		Ponte sullo Stretto di Messina PROGETTO DEFINITIVO		
RELAZIONE DI CALCOLO		<i>Codice documento</i> CS0429_F0	<i>Rev</i> F0	<i>Data</i> 20/06/2011

5 FASI COSTRUTTIVE

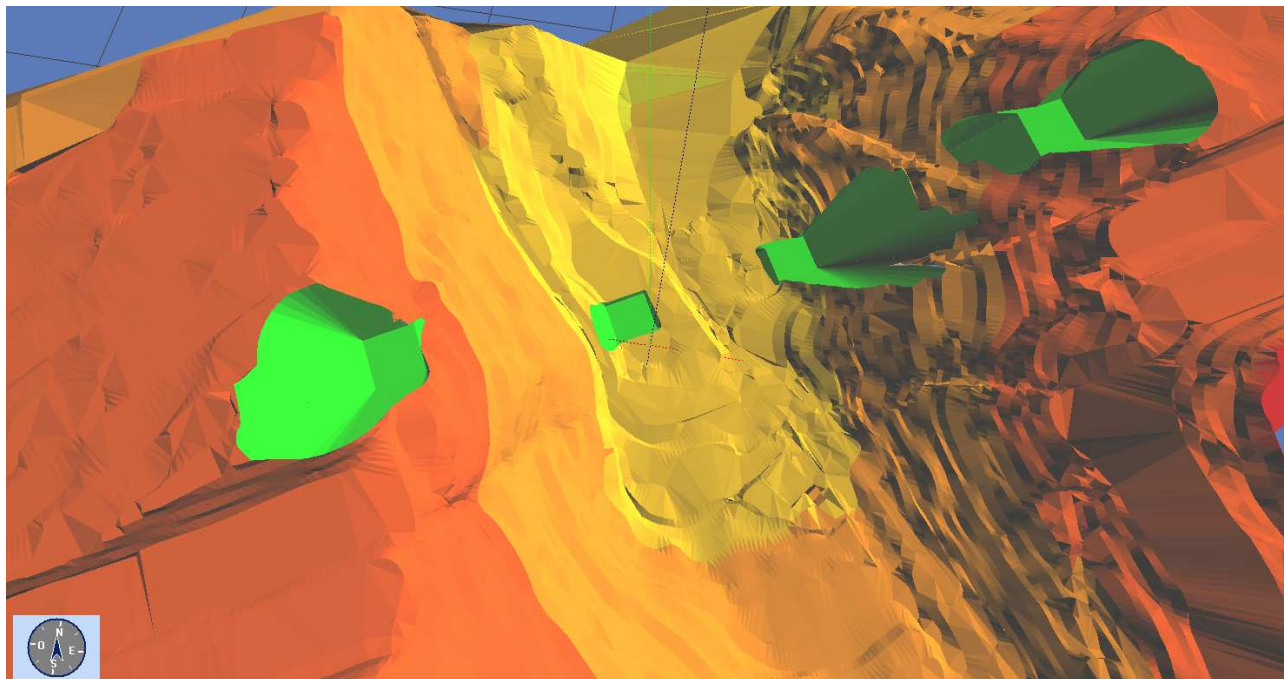
La realizzazione dell'allargamento dell'opera prevede il mantenimento del traffico in esercizio durante la realizzazione delle sottostrutture (fondazioni ed elevazioni).

Durante la demolizione parziale dell'impalcato esistente, il varo e assemblaggio dell'impalcato in allargamento, il traffico viene deviato sulla carreggiata Nord, garantendo quindi una corretta solidarizzazione tra l'impalcato esistente e quello allargato e un elevato standard di sicurezza per gli utenti dell'autostrada.

La realizzazione dell'opera prevede le seguenti fasi principali di costruzione:

ESECUZIONI DI PRIMA FASE:

- Apertura degli scavi:



- demolizione del muro andatore esistente in adiacenza alla struttura che verrà realizzata in allargamento;
- preparazione del piano di posa per il getto del cls magro e realizzazione delle fondazioni in c.a.

		Ponte sullo Stretto di Messina PROGETTO DEFINITIVO		
RELAZIONE DI CALCOLO		<i>Codice documento</i> CS0429_F0	<i>Rev</i> F0	<i>Data</i> 20/06/2011

ESECUZIONI DI SECONDA FASE

- cassetta delle elevazioni e getto delle parti in c.a. delle spalle delle strutture in allargamento;
- demolizione di una fascia di circa 2.50m dell'impalcato esistente;
- installazione degli apparecchi di appoggio.

ESECUZIONI DI TERZA FASE

- stoccaggio della trave di progetto sull'impalcato esistente;
- posizionamento della gru di sollevamento (350 t, braccio=20.00m)
- varo della trave metallica sugli appoggi della struttura realizzata;
- realizzazione dei traversi metallici tra la trave di progetto e quella esistente;
- getto dell'impalcato in allargato;
- sistemazione dei rilevati come da elaborato di progetto CG0700PP8DCSC00VI4C000001A.

6 ELABORATI DI RIFERIMENTO

Gli elaborati di riferimento per l'opera in esame sono i seguenti:

Relazione tecnico descrittiva dell'opera	CG0700 P RG D C SC 00 VI 4C 00 00 01 A
Scheda riassuntiva di rintracciabilità dell'opera	CG0700 P SH D C SC 00 VI 4C 00 00 01 A
Relazione di calcolo	CG0700 P CL D C SC 00 VI 4C 00 00 01 A
relazione geotecnica	CG0700 P RB D C SC 00 VI 4C 00 00 01 A
Planimetria di progetto	CG0700 P P8 D C SC 00 VI 4C 00 00 01 A
Profilo longitudinale di progetto	CG0700 P FZ D C SC 00 VI 4C 00 00 01 A
Planimetria di tracciamento	CG0700 P P8 D C SC 00 VI 4C 00 00 02 A
Sezione longitudinale e pianta fondazioni	CG0700 P Z9 D C SC 00 VI 4C 00 00 01 A
Pianta dell'opera, prospetti e sezioni trasversali	CG0700 P PZ D C SC 00 VI 4C 00 00 01 A
Carpenteria spalla A	CG0700 P BA D C SC 00 VI 4C 00 00 01 A
Carpenteria spalla B	CG0700 P BA D C SC 00 VI 4C 00 00 02 A
Carpenteria pile - tavola 1 di 3	CG0700 P BA D C SC 00 VI 4C 00 00 04 A

		Ponte sullo Stretto di Messina PROGETTO DEFINITIVO		
RELAZIONE DI CALCOLO		<i>Codice documento</i> CS0429_F0	<i>Rev</i> F0	<i>Data</i> 20/06/2011

Carpenteria pile - tavola 2 di 3	CG0700 P BA D C SC 00 VI 4C 00 00 05 A
Carpenteria pile - tavola 3 di 3	CG0700 P BA D C SC 00 VI 4C 00 00 06 A
Carpenteria impalcati - tavola 1 di 2	CG0700 P BA D C SC 00 VI 4C 00 00 03 A
Carpenteria impalcati - tavola 2 di 2	CG0700 P BZ D C SC 00 VI 4C 00 00 01 A
Particolari costruttivi impalcati	CG0700 P SZ D C SC 00 VI 4C 00 00 01 A
Fasi costruttive dell'opera d'arte	CG0700 P SZ D C SC 00 VI 4C 00 00 02 A

7 ANALISI LONGITUDINALE D'IMPALCATO

7.1 ANALISI DEI CARICHI

Nel seguente paragrafo si descrivono i carichi elementari da assumere per le verifiche dell'impalcato.

Per i materiali si assumono i seguenti pesi specifici:

- calcestruzzo armato:	25 kN/m ³
- acciaio:	78,5 kN/m ³

7.1.1 Carichi permanenti strutturali (g₁)

Carpenteria metallica	=	78,50 x (0,15 x 3) x 1,15 =	40,62 kN/m
Soletta in c.a.	=	25,00 x (21,50 x 0,30) =	161,25 kN/m

Totale carichi permanenti strutturali \approx 205 kN/m.

7.1.2 Carichi permanenti portati (g₃)

Pavimentazione	=	3,00 x 18,70 =	56,10 kN/m
Cordoli	=	25,00 x (0,8+2,00) x 0,18 =	12,60 kN/m
Barriere di sicurezza	=	2 x 2,00 =	4,00 kN/m
Barriere laterali	=	2,00 =	2,00 kN/m
Elementi di bordo	=	2 x 2,00 =	4,00 kN/m
Impianti	=	2 x 1,00 =	2,00 kN/m

		Ponte sullo Stretto di Messina PROGETTO DEFINITIVO		
RELAZIONE DI CALCOLO		<i>Codice documento</i> CS0429_F0	<i>Rev</i> F0	<i>Data</i> 20/06/2011

Totale carichi permanenti portati $\approx 85,00$ kN/m.

7.1.3 Distorsioni e/o presollecitazioni (ϵ_1)

In considerazione della natura del terreno su cui insistono le fondazioni dell'opera in oggetto, della prevista adozione di provvedimenti di cucitura e bonifica del terreno stesso, nonché dell'apprezzabile flessibilità dell'impalcato, si considerano trascurabili tanto l'entità quanto gli effetti di eventuali cedimenti differenziali di fondazione.

7.1.4 Ritiro differenziale del calcestruzzo (ϵ_2)

Secondo le CNR 10016 (vedi § 1.4.6, 1.4.7 e 1.4.8) i valori del ritiro da considerare per struttura in esame sono i seguenti:

$A_c =$	6450000	mm ²	area soletta
$A_c/u =$	300	mm	Rapporto tra area soggetta a ritiro e perimetro esposto
$h_0 =$	600	mm	dimensione convenzionale $2 \cdot A_c/u$
$RH =$	65%		
$t_0 =$	8	gg	tempo all'applicazione del carico
$t =$	73000	gg	tempo al momento considerato
$R_{ck} =$	40	N/mm ²	resistenza cubica cls
$E_c =$	36,050	GPa	
$E_{c,\infty} =$	11,092	GPa	
$\varphi(t, t_0) =$	2,25		
$\epsilon_{cs} =$	0,00026		

Dai dati riportati si evince che la dilatazione lineare specifica finale da ritiro per il conglomerato della soletta, sottoposto a maturazione in ambiente con umidità relativa di 65% e avente dimensione fittizia $h_0 = 2A_c/u \cong 600$ (rapporto tra l'area della sezione della soletta e il perimetro della stessa a contatto con l'atmosfera), risulta:

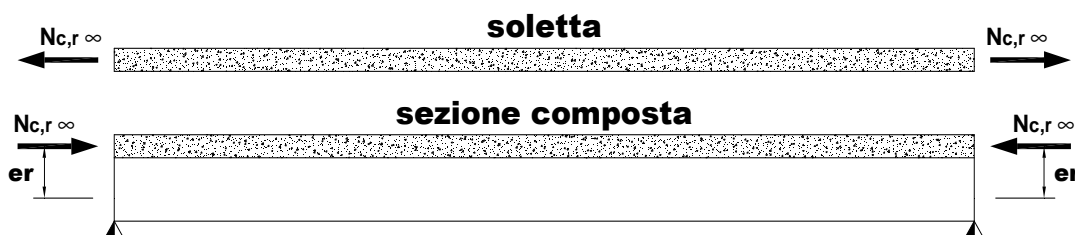
$$\epsilon_{cs}(t_{\infty}, t_0) = 0,26 \cdot 10^{-3}$$

		Ponte sullo Stretto di Messina PROGETTO DEFINITIVO		
RELAZIONE DI CALCOLO		<i>Codice documento</i> CS0429_F0	<i>Rev</i> F0	<i>Data</i> 20/06/2011

Ricordando che il modulo elastico del conglomerato di resistenza caratteristica $R_{ck}=40 \text{ N/mm}^2$ per fenomeni di lunga durata vale:

$$E_{cls, \infty} = \frac{E_c}{1 + \varphi(t, t_0)} = 11092 \text{ N/mm}^2$$

L'effetto del ritiro sulla trave composta è analizzato con un metodo che ricalca quello dei vincoli ausiliari, secondo due fasi distinte:



Fase 1) Stato di sollecitazione in soletta in presenza di vincoli perfetti

La soletta di calcestruzzo, se fosse libera rispetto alla trave di acciaio, subirebbe per effetto del ritiro un accorciamento pari a ϵ_{cs} .

Tale deformazione non rispetterebbe però la congruenza per ripristinare la quale si può ipotizzare l'applicazione di uno sforzo normale di trazione N_R , alla sola soletta, che induce sulla stessa una trazione uniforme pari a:

$$\sigma_{ct} = \epsilon_{cs} \cdot E_{cls, \infty} = 2,884 \text{ N/mm}^2$$

Si avrebbe tale stato di tensione in soletta se la trave fosse perfettamente incastrata alle estremità: gli incastri fornirebbero lo sforzo di trazione e la trave non manifesterebbe alcuna deformazione.

Fase 2) Stato di sollecitazione nella trave composta conseguente alla rimozione dei vincoli

In realtà i vincoli d'incastro non esistono e si deve quindi applicare sul complesso "trave – soletta", nel baricentro della soletta stessa, lo sforzo N_R cambiato di segno ad entrambi gli estremi.

Pertanto in quest'ultima fase del calcolo l'intera sezione della trave composta è soggetta allo sforzo assiale di compressione:

$$N_R = - (2,884 \cdot 7500 \cdot 240) \cong - 5191 \text{ kN}$$

dove si è assunta una larghezza di soletta significativa per il ritiro $b_R = 7500 \text{ mm}$ e uno spessore di soletta pari allo spessore totale a cui si è detratta la presenza delle cappellette (spessore 6 cm), e al momento flettente di trasporto:

$$M_R = N_R \cdot (z_{G, sol} - z_G) = - 5191 \cdot (2,68 - 1,835) \cong - 4386 \text{ kNm}$$

dove $z_{G, sol}$ e z_G sono le quote (sezione di spalla), misurate dall'intradosso della trave, rispettivamente del baricentro della soletta e del baricentro della sezione completa in acciaio

		Ponte sullo Stretto di Messina PROGETTO DEFINITIVO		
RELAZIONE DI CALCOLO		<i>Codice documento</i> CS0429_F0	<i>Rev</i> F0	<i>Data</i> 20/06/2011

calcestruzzo con coefficiente di omogeneizzazione n_L (fenomeni lenti).

La variabilità del baricentro della trave fa sì che spostandosi lungo l'asse dell'opera si ha un progressivo aumento dell'eccentricità dello sforzo assiale dovuto al ritiro dunque, per tener conto di questo, si è creato un modello piano che metta in gioco le opportune caratteristiche geometriche e inerziali.

Inserendo N_R e M_R , precedentemente calcolati, sui nodi di spalla del modello e tenendo conto della variazione d'eccentricità (come spiegato), si sono globalmente studiati gli effetti del ritiro sulla struttura.

Le condizioni ai limiti imposte dal vincolo di appoggio previsto alle estremità della trave impongono tensioni nulle, per effetto del ritiro, in ogni punto delle sezioni di estremità. Pertanto si deve applicare alle sezioni estreme un sistema di tensioni, a risultante e momento risultante nullo, uguale e contrario a quello prodotto dal ritiro. L'effetto di questo sistema di tensioni, è apprezzabile solo nei tratti terminali lunghi quanto la maggior dimensione della sezione della trave.

Al diagramma delle tensioni risultante dalla sovrapposizione delle due fasi non corrisponde alcuna caratteristica di sollecitazione in quanto i due sforzi che si applicano nelle due fasi sono uguali e contrari (il ritiro differenziale non comporta sollecitazioni esterne). Per le condizioni ai limiti imposte dai vincoli di appoggio, il suddetto diagramma risultante di tensioni può essere presente in ogni sezione della trave tranne quelle di estremità sugli appoggi, dove le tensioni sono obbligatoriamente nulle. In tali sezioni va allora applicato il diagramma di tensioni uguali e contrarie. Poiché a tale diagramma di tensioni corrispondono caratteristiche di sollecitazione nulle, l'effetto di tale applicazione non si fa sentire oltre i tratti terminali lunghi quanto la maggior dimensione della sezione della trave.

Nei suddetti tratti ha particolare importanza lo sforzo longitudinale di scorrimento tra calcestruzzo e acciaio che, per l'equilibrio alla traslazione di ciascun tronco terminale di soletta o di nervatura, deve eguagliare il complessivo sforzo normale applicato all'una o all'altra. Tale sforzo si suppone distribuito con legge triangolare avente ordinata massima in corrispondenza dell'estremità della trave come ulteriormente specificato nel paragrafo riguardante la valutazione degli effetti prodotti sulla piolatura dal ritiro e dalla variazione termica differenziale.

7.1.5 Variazione termica uniforme (ϵ_3)

Nelle strutture miste è di uso comune, vista la differente inerzia termica dei materiali costituenti la sezione, considerare una variazione uniforme sulla soletta 5°C e di trattare la variazione termica in termini analoghi al ritiro. In tal modo si tiene conto anche di un'azione assiale applicata, i cui effetti,

		Ponte sullo Stretto di Messina PROGETTO DEFINITIVO		
RELAZIONE DI CALCOLO		<i>Codice documento</i> CS0429_F0	<i>Rev</i> F0	<i>Data</i> 20/06/2011

in termini di verifiche delle sezioni, possono non essere trascurabili.

$$\varepsilon_{\Delta T} = \alpha \cdot \Delta T = 1,0 \cdot 10^{-5} \cdot 5 = 0,5 \cdot 10^{-4}$$

$$\sigma_{\Delta T} = \varepsilon_{\Delta T} \cdot E_c = 0,5 \cdot 10^{-4} \cdot 36050 = 1,803 \text{ MPa}$$

Pertanto l'intera sezione della trave composta è soggetta allo sforzo assiale (trazione o compressione):

$$N_{\Delta T} = (1,803 \cdot 7500 \cdot 300) \cong 4056 \text{ kN}$$

dove si è assunta una larghezza di soletta significativa per la variazione termica $b_R = 7500 \text{ mm}$, e al momento flettente di trasporto:

$$M_{\Delta T} = N_{\Delta T} \cdot (z_{G,sol} - z_G) = 4056 \cdot (2,650 - 2,237) \cong 1676 \text{ kNm}$$

dove $z_{G,sol}$ e z_G sono le quote (sezione di spalla), misurate dall'intradosso della trave, rispettivamente del baricentro della soletta e del baricentro della sezione completa in acciaio calcestruzzo con coefficiente di omogeneizzazione n_0 (fenomeni veloci).

La variabilità della geometria della trave fa sì che spostandosi longitudinalmente si ha una variazione dell'eccentricità dello sforzo assiale dovuto al ritiro dunque, per tener conto di questo, si è creato un modello piano che tenga conto della differenza tra l'eccentricità sulla spalla e quella che si ha nelle varie sezioni del modello.

Inserendo $N_{\Delta T}$ e $M_{\Delta T}$, precedentemente calcolati, sui nodi di spalla del modello e tenendo conto della variazione d'eccentricità (come spiegato), si sono globalmente studiati gli effetti della variazione di temperatura sulla struttura.

Anche per la variazione termica in soletta vale quanto detto per il ritiro relativamente ai tratti terminali di trave.

7.1.6 Carichi mobili (q_1)

La disposizione del carico da traffico è svolta in accordo con la normativa D.M. 4.05.1990 (vedi § 3.4).

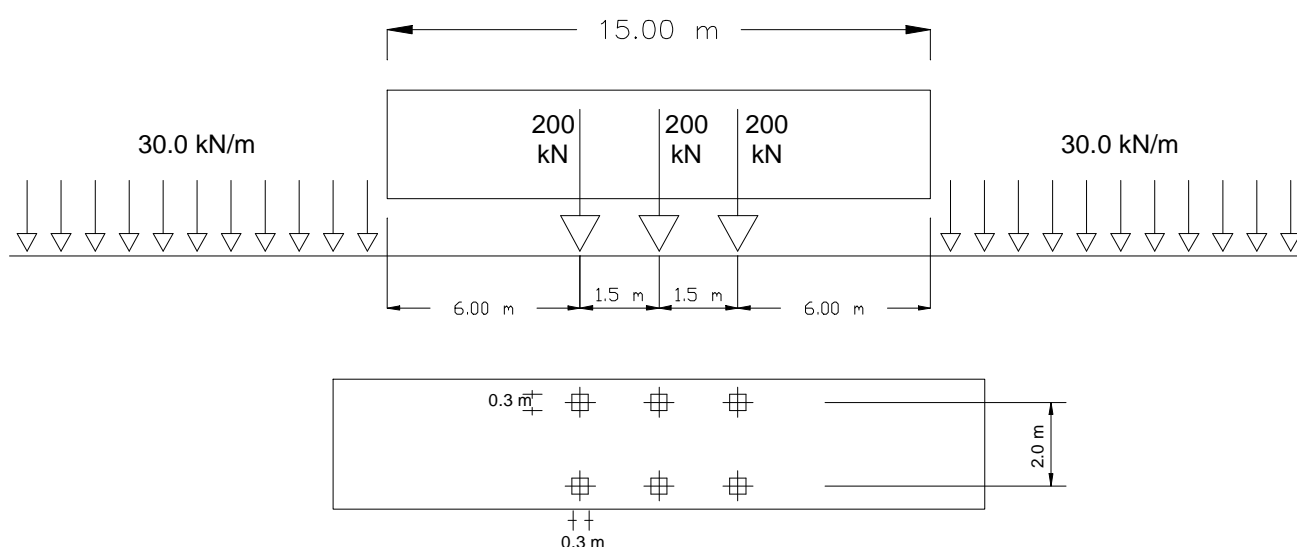
Il D.M. 4 Maggio 1990 stabilisce che il numero delle colonne di carichi mobili da considerare nel calcolo è quello massimo compatibile con la larghezza della carreggiata, comprese le eventuali banchine di rispetto e per sosta di emergenza nonché gli eventuali marciapiedi non protetti e di altezza inferiore a cm 20, tenuto conto che la larghezza di ingombro convenzionale è stabilita per ciascuna colonna in m 3,50.

La disposizione e la numerazione delle corsie è in modo da indurre le più sfavorevoli condizioni di

		Ponte sullo Stretto di Messina PROGETTO DEFINITIVO		
RELAZIONE DI CALCOLO		<i>Codice documento</i> CS0429_F0	<i>Rev</i> F0	<i>Data</i> 20/06/2011

progetto. La corsia che produce l'effetto più sfavorevole è numerata come corsia numero 1; la corsia che dà il successivo effetto più sfavorevole è numerata come corsia numero 2, ecc.

Per ciascuna singola verifica e per ciascuna corsia convenzionale, si applica lo schema di carico costituito da carichi concentrati su tre assi in tandem (q1.a), applicati su impronte di pneumatico di forma quadrata e lato 0,30 m, e da carichi uniformemente distribuiti (q1.b):



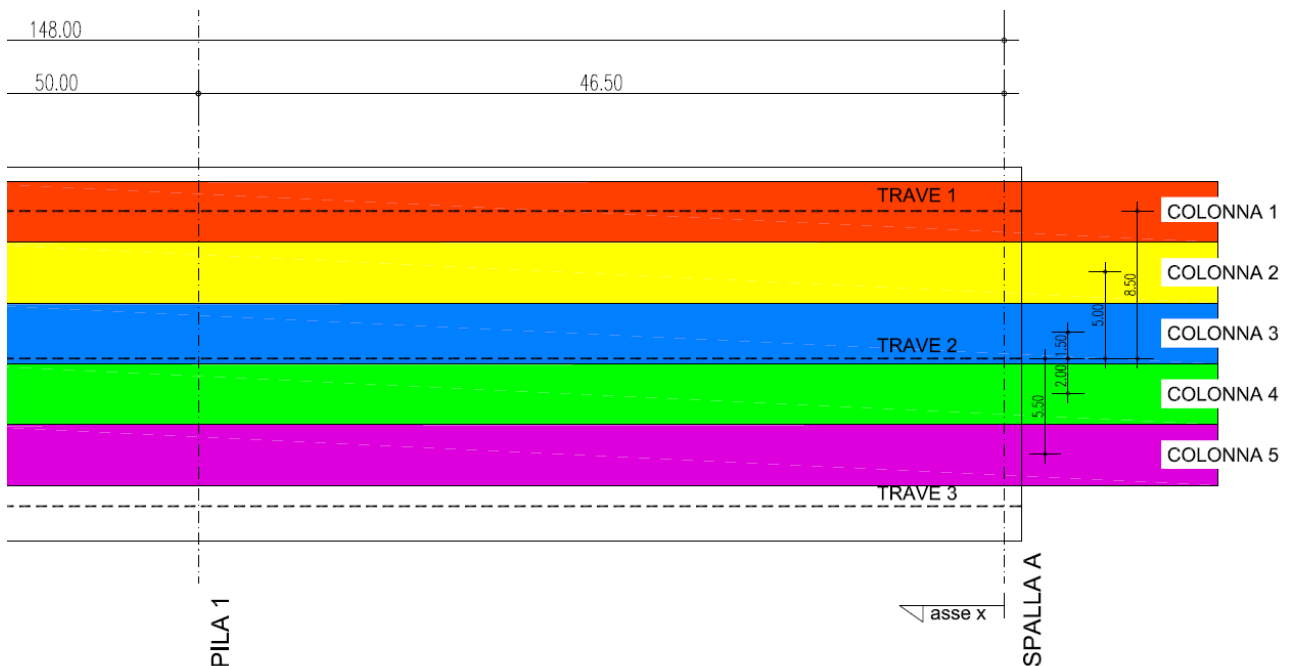
La disposizione dei carichi ed il numero delle colonne sulla carreggiata sono tali da determinare le condizioni più sfavorevoli di sollecitazione per la struttura, membratura o sezione considerata. Per i ponti di 1^a categoria si considerano, compatibilmente con le larghezze di carreggiata definite, le seguenti intensità dei carichi:

- una colonna di carico costituita da un solo mezzo q1.a e, al di fuori dell'ingombro di questo, da uno o più tratti di carico q1.b, disposti, ai fini del calcolo delle strutture principali, lungo l'asse della corsia nel modo più sfavorevole;
- una seconda colonna di carico analoga alla precedente, ma con carichi pari rispettivamente al 50% di q1.a e al 50% di q1.b;
- altre colonne di carico analoghe alle precedenti, ma con carichi pari rispettivamente al 35% di q1.a ed al 35% di q1.b.

Tale schema è da assumere a riferimento sia per le verifiche globali sia per le verifiche locali, considerando un solo carico tandem per corsia disposto in asse alla corsia stessa. Il carico tandem, se presente, va considerato per intero.

		Ponte sullo Stretto di Messina PROGETTO DEFINITIVO		
RELAZIONE DI CALCOLO		<i>Codice documento</i> CS0429_F0	<i>Rev</i> F0	<i>Data</i> 20/06/2011

Sulla sezione dell’impalcato in oggetto (larghezza complessiva 21,50 m – carreggiata larga 18,70 m + cordoli laterali da 2,00 m e 0,80 m) devono essere considerate 5 colonne di carico di larghezza 3,50 m sulla carreggiata autostradale. Per un maggior dettaglio si riporta nella figura sottostante la disposizione delle colonne di carico in pianta.



F3. Disposizione delle colonne di carico – vista planimetrica

La ripartizione trasversale dei carichi eccentrici sulle varie travi, e di conseguenza il valore del coefficiente di ripartizione per ogni trave $p_{i,j}$ (con “i” indice progressivo della trave e “j” indice progressivo della colonna di carico), viene definita mediante il metodo di Courbon-Albenga. Tale metodologia di ripartizione è applicabile nel caso infiniti traversi rigidi; tale supposizione trova giustificazione dai dati sperimentali disponibili in letteratura (per maggior dettaglio si rimanda al riferimento in letteratura [B9]) e può essere spiegata per la presenza della soletta trasversale che agisce come una serie di traversi accostati più la presenza di traversi metallici irrigidenti ad interasse massimo di 6 m.

Le colonne di carico hanno la seguente eccentricità trasversale rispetto al baricentro del gruppo di travi nel punto più sfavorevole:

$$\begin{aligned}
e_{I} &= 8,50 \text{ m} & e_{III} &= 1,500 \text{ m} & e_{V} &= -5,500 \text{ m} \\
e_{II} &= 5,00 \text{ m} & e_{IV} &= -2,000 \text{ m}
\end{aligned}$$

		Ponte sullo Stretto di Messina PROGETTO DEFINITIVO		
RELAZIONE DI CALCOLO		<i>Codice documento</i> CS0429_F0	<i>Rev</i> F0	<i>Data</i> 20/06/2011

Dai dati riportati, i coefficienti di Courbon-Albenga relativi alle travi, riferiti alle suddette colonne di carico sono i seguenti:

TRAVE 1 (TRAVE DI BORDO)	TRAVE 2	TRAVE 3
$\rho_{1,I} = 0,833$	$\rho_{2,I} = 0,333$	$\rho_{3,I} = -0,167$
$\rho_{1,II} = 0,627$	$\rho_{2,II} = 0,333$	$\rho_{3,II} = 0,039$
$\rho_{1,III} = 0,422$	$\rho_{2,III} = 0,333$	$\rho_{3,III} = 0,245$
$\rho_{1,IV} = 0,216$	$\rho_{2,IV} = 0,333$	$\rho_{3,IV} = 0,451$
$\rho_{1,V} = 0,010$	$\rho_{2,V} = 0,333$	$\rho_{3,V} = 0,657$

I coefficienti moltiplicativi per il carico accidentale dovuto al traffico sulla trave più caricata (trave di bordo), tenuto conto dei coefficienti di ripartizione e dei pesi di ogni singola colonna di carico rispetto alla colonna 1, risultano essere:

$$\alpha_{(q_{ik})} = (0,833 \cdot 1 + 0,627 \cdot 0,5 + 0,422 \cdot 0,35 + 0,216 \cdot 0,35 + 0,01 \cdot 0,35) = 1,374$$

7.1.7 Incremento dinamico (q_2)

In accordo al D.M. 4 Maggio 1990 l'entità dei carichi mobili deve essere maggiorata per tener conto degli effetti dinamici. In mancanza di analisi specifiche che prendano in conto le caratteristiche dinamiche della struttura nonché la velocità di progetto della strada, le caratteristiche delle sospensioni dei carichi e la rugosità del manto stradale, l'incremento q_2 ha la seguente espressione:

$$\varnothing = 1,4 - \frac{L-10}{150} \quad \text{con le limitazioni } \varnothing = 1,4 \text{ per } L < 10 \text{ m, } \varnothing = 1 \text{ per } L \geq 70 \text{ m}$$

con L si deve assumere la luce di calcolo.

Da cui si ottiene:

$$\varnothing = 1,4 - \frac{148-10}{150} = 0,48 \text{ da cui si adotta } \varnothing = 1$$

		Ponte sullo Stretto di Messina PROGETTO DEFINITIVO		
RELAZIONE DI CALCOLO		<i>Codice documento</i> CS0429_F0	<i>Rev</i> F0	<i>Data</i> 20/06/2011

7.1.8 Azione di frenamento (q_3)

L'azione non è dimensionante per la verifica dell'impalcato.

7.1.9 Azione centrifuga (q_4)

In accordo con il § 3.7 del D.M. 4.05.1990, nei ponti sui quali la strada è in curva con raggio R (in metri) l'azione centrifuga per ogni colonna di carico si valuta convenzionalmente pari a:

$$q = 30 / R \text{ [t/m]} \quad \text{per } R > 60 \text{ m}$$

$$q = 0,5 \text{ [t/m]} \quad \text{per } R < 60 \text{ m}$$

questa forza si considera agente all'altezza di 1 m dal piano viabile.

Essendo l'impalcato in rettilineo, non è soggetto all'azione della forza centrifuga.

7.1.10 Azione del vento (q_5)

L'azione del vento è stata assimilata ad un carico orizzontale statico, diretto ortogonalmente all'asse del ponte. Tale azione è stata considerata agente sulla proiezione nel piano verticale delle superfici direttamente investite. La superficie dei carichi transitanti sul ponte esposte al vento si assimila ad una parete rettangolare continua dell'altezza di 3,5 m a partire dal piano stradale.

Nel caso in esame, le azioni dovute al vento dei casi di impalcato scarico e carico coincidono dato che è presente al margine dell'impalcato è presente una barriera antirumore (o barriera metallica) dell'altezza di 3,5 m.

In accordo con la normativa relativa ai carichi e sovraccarichi (vedi § 7 D.M. 16.01.1996) l'azione del vento sull'impalcato si valuta tramite l'espressione:

$$p = q_b \cdot c_e \cdot c_p \cdot c_d$$

dove:

q_b è la pressione cinetica di riferimento

c_e è il coefficiente di esposizione

c_p è il coefficiente di forma

c_d è il coefficiente dinamico

Considerando che l'opera sia collocata in una zona 4 (Calabria) di Classe di rugosità D e data l'ubicazione geografica, si deve fare riferimento alla categoria di esposizione del sito I, da cui:

$$k_r = 0,17$$

$$z_0 = 0,01 \text{ m}$$

		Ponte sullo Stretto di Messina PROGETTO DEFINITIVO		
RELAZIONE DI CALCOLO		<i>Codice documento</i> CS0429_F0	<i>Rev</i> F0	<i>Data</i> 20/06/2011

$$z_{\min} = 2,00 \text{ m}$$

Il valore di riferimento v_b della velocità del vento si assume pari a:

$$v_b = v_{b,0} = 28 \text{ m/s} \quad (a_s \leq a_0)$$

dove:

$$v_{b,0} = 28 \text{ m/s}$$

$$a_0 = 500 \text{ m}$$

$$k_a = 0,030 \text{ s}^{-1}$$

$$a_s = 105 \text{ m}$$

Da cui la pressione cinetica di riferimento vale:

$$q_b = 1/2 \cdot \rho \cdot v_b^2 = 0,5 \cdot 1,25 \cdot 28^2 = 490 \text{ N/mq} = 0,49 \text{ kN/mq}$$

Considerando inoltre:

$$c_p = 1,40$$

$$c_d = 1,00$$

$$c_t = 1,00 \quad (\text{coefficiente di topografia})$$

$$c_e(z) = k_r^2 \cdot c_t(z) \cdot \ln\left(\frac{z}{z_0}\right) \cdot \left[7 + c_t \cdot \ln\left(\frac{z}{z_0}\right)\right] = 2,776 \quad \text{per } z=10 \text{ m}$$

Si ottiene la pressione del vento pari a:

$$p = q_b \cdot c_e \cdot c_p \cdot c_d = 0,49 \cdot 2,776 \cdot 1,4 \cdot 1 = 1,904 \text{ kN/mq}$$

In accordo con il D.M 4-5-1990, si assume il valore di 2,5 kN/mq.

Da cui si ottiene l'azione del vento come carico distribuito per unità di lunghezza applicato al baricentro della superficie verticale esposta al vento:

$$\text{Altezza dell'impalcato} \quad H_{\text{imp}} = 2,50 + 0,30 + 0,18 = 2,88 \text{ m}$$

$$\text{Altezza totale della superficie esposta campata} \quad H_{\text{tot}} = 2,88 + 3,50 = 6,38 \text{ m}$$

$$\text{Azione del vento campata tipica} \quad F_{w,x} = 6,38 \cdot 2,5 = 15,95 \text{ kN/m}$$

Sull'impalcato, oltre al carico trasversale uniformemente distribuito, viene associata anche una coppia che tende a torcere l'impalcato nel suo complesso. Tale momento torcente viene applicato mediante carichi verticali uniformemente distribuiti, uno per ogni trave, equivalente al momento di trasporto della risultante della azione del vento sull'impalcato fino alla quota che rappresenta l'asse della trave mista acciaio-calcestruzzo. Il momento che ne consegue risulta:

$$m_v = F_{w,x} \cdot (H_{\text{tot}}/2 - z_G) = 15,95 \cdot (6,38/2 - 2,255) = 14,91 \text{ kNm/m.}$$

		Ponte sullo Stretto di Messina PROGETTO DEFINITIVO		
RELAZIONE DI CALCOLO		<i>Codice documento</i> CS0429_F0	<i>Rev</i> F0	<i>Data</i> 20/06/2011

dove:

z_G è la quota del baricentro della sezione completa in acciaio calcestruzzo con coefficiente di omogeneizzazione per fenomeni veloci, misurate dall'intradosso della trave.

I valori dei carichi distribuiti da applicare alle singole travi si ricava considerando l'impalcato, in senso trasversale, come una trave di profondità unitaria, vincolata su 3 appoggi elastici aventi rigidità alla traslazione verticale approssimativamente costante, pari al valore . Le reazioni che nascono in corrispondenza di ogni singolo appoggio coincide con i carichi distribuiti che si stanno ricercando e sono ricavabili attraverso la relazione:

$$S_i = \frac{k_i \cdot x_i \cdot m_v}{k_i \cdot \sum_j x_j^2} \cong \frac{x_i \cdot m_v}{\sum_j x_j^2}$$

dove :

k_i = rigidità del singolo appoggio elastico

x_i = eccentricità del singolo appoggio elastico

Viene valutato il carico distribuito da applicare alla trave, considerando le diverse configurazioni resistenti. I valori risultano:

$$q_{v,1} = \frac{8,50 \cdot 14,91}{2 \cdot 8,50^2} = 0,87 \text{ kN/m} \quad (\text{valore ottenuto in corrispondenza della Pila e Spalla})$$

A favore di sicurezza si considera un carico uniformemente distribuito pari a 1,00 kN/m applicato sull'intera trave.

7.1.11 Azione sismica (q_6)

L'azione non è dimensionante per la verifica dell'impalcato.

		Ponte sullo Stretto di Messina PROGETTO DEFINITIVO		
RELAZIONE DI CALCOLO		<i>Codice documento</i> CS0429_F0	<i>Rev</i> F0	<i>Data</i> 20/06/2011

7.2 MODELLO DI CALCOLO

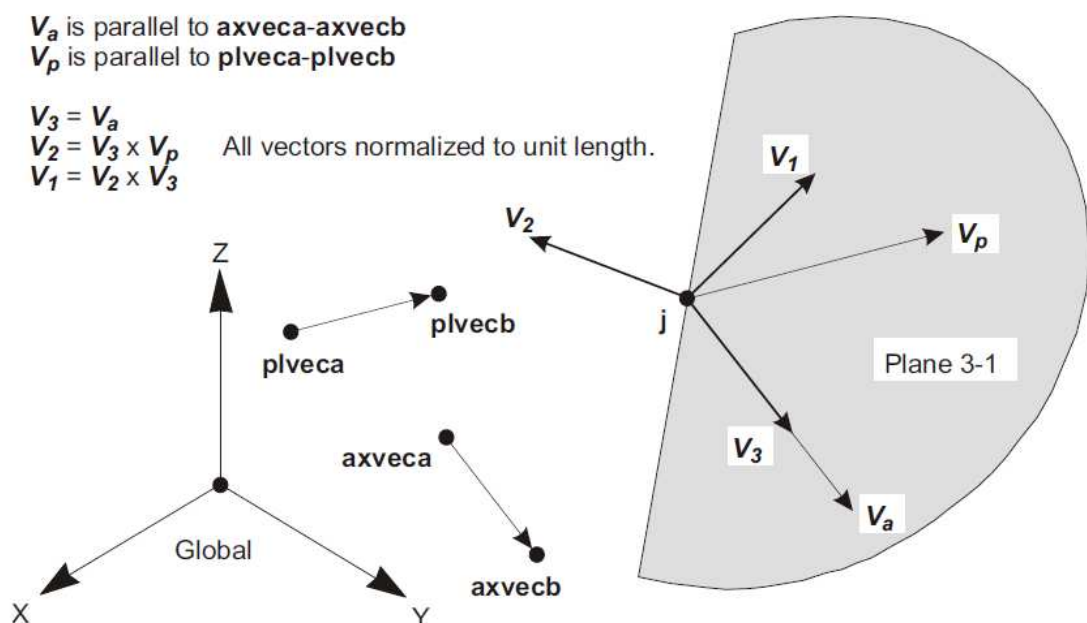
7.2.1 PROGRAMMA DI CALCOLO UTILIZZATO

Il calcolo agli elementi finiti del modello è stato effettuato utilizzando il codice SAP 2000 (versione 14.2.2) prodotto dalla “CSI Computer and Structures Inc.” – Berkeley (CA) - USA.

Il programma è un solutore agli E.F. (Elementi Finiti) capace di modellare strutture di forma qualunque, comunque caricate e vincolate, nell’ambito del comportamento lineare e non.

Sono disponibili i seguenti tipi di oggetto elencati in ordine di dimensione geometrica:

- **“Point:**
 - comune oggetti: sono automaticamente creati in angoli o estremità di tutti gli altri tipi di oggetti, e possono essere aggiunti in modo esplicito
 - collegamento a terra: sono utilizzate per modellare il comportamento di un sostegno speciale ad esempio isolatori, smorzatori, gap, molle multi-lineari
 - il sistema di riferimento per determinare l’orientamento di un elemento punto è:



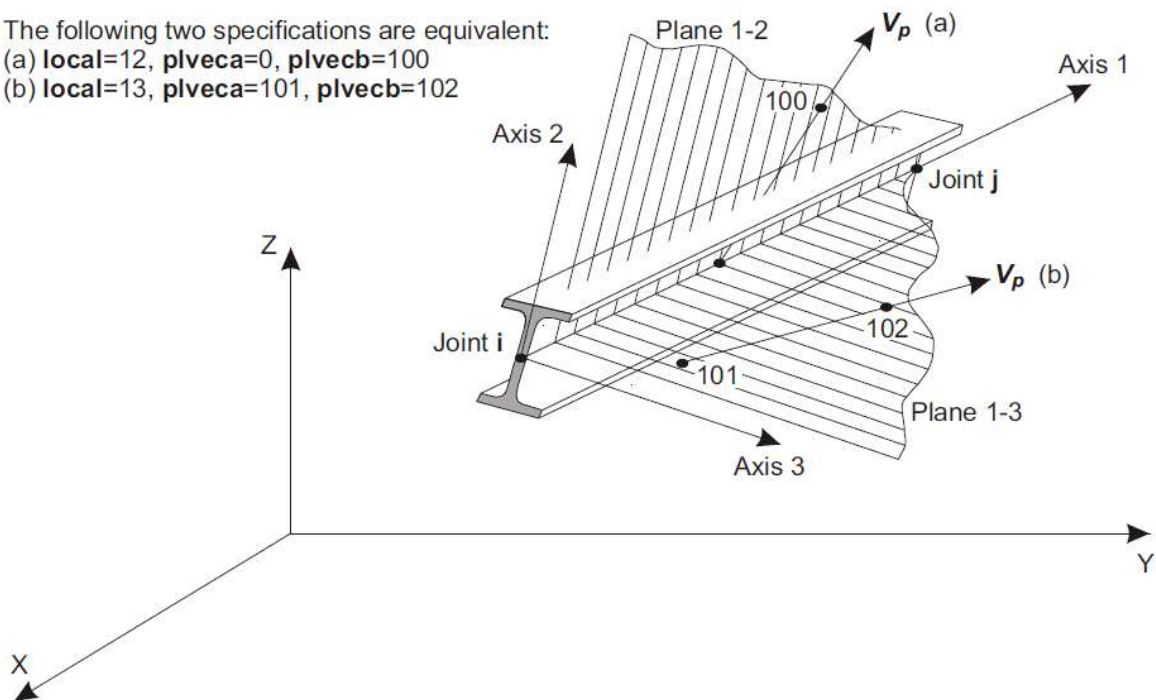
		Ponte sullo Stretto di Messina PROGETTO DEFINITIVO		
RELAZIONE DI CALCOLO	<i>Codice documento</i> CS0429_F0	<i>Rev</i> F0	<i>Data</i> 20/06/2011	

- **“Line”:**

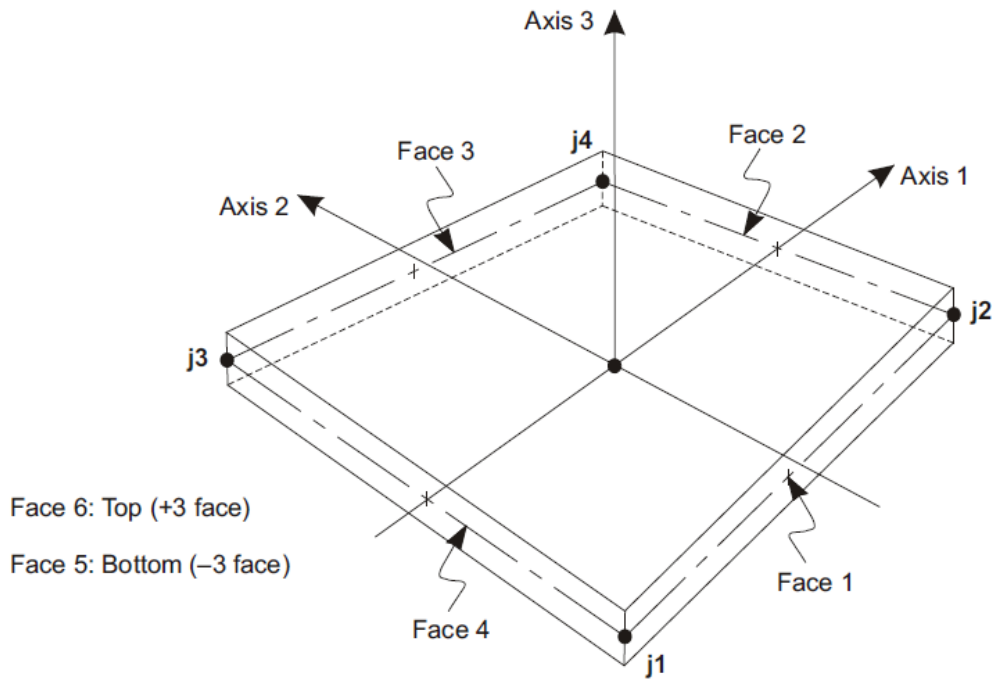
- o frame/cable/tendon: sono utilizzate per modellare le travi, colonne, braces, trusses, cavi e tiranti
- o collegamento tra oggetti: sono utilizzate per modellare il comportamento di un membro speciali ad esempio isolatori, smorzatori, gap, molle multi-lineari. A differenza degli oggetti o frame/cable/tendon, questi oggetti possono avere lunghezza zero.
- o il sistema di riferimento per determinare l’orientamento di un elemento linea è:

The following two specifications are equivalent:

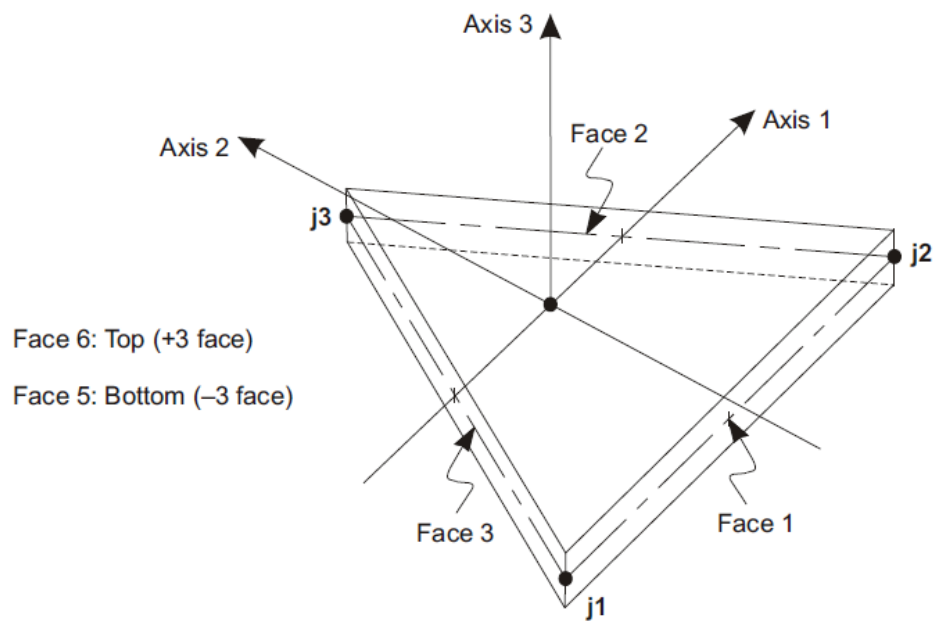
- (a) local=12, plveca=0, plvecb=100
- (b) local=13, plveca=101, plvecb=102



- **“Area”:** vengono utilizzate per modellare le pareti, pavimenti e altri membri dotati di spessore, nonché solidi bidimensionale solids (plane stress, plane strain, and axisymmetric solids). Il sistema di riferimento per determinare l’orientamento di un elemento area è:



Four-node Quadrilateral Shell Element



Three-node Triangular Shell Element

		Ponte sullo Stretto di Messina PROGETTO DEFINITIVO		
RELAZIONE DI CALCOLO		<i>Codice documento</i> CS0429_F0	<i>Rev</i> F0	<i>Data</i> 20/06/2011

- **“Solid”**: sono utilizzate per la modellazione tridimensionale solida

Il programma SAP2000 permette di svolgere analisi atte a definire la risposta in conseguenza dell'applicazione di carichi mobili, analisi del dominio di frequenza (sia steady-state che power-spectral-density), del dominio del tempo e analisi di instabilità.

Mediante il programma si possono implementare nel modello di calcolo elementi a comportamento particolare quali:

- non linear link element (gaps, hooks, isolators, dampers, and multi-linear plasticity)
- a multi-linear plastic hinge
- catenary cable element
- nonlinear shell element

Il programma SAP2000 permette inoltre di condurre analisi tipo non lineare statica , analisi tipo pushover e analisi non lineari tipo time-history mediante l'utilizzo di analisi modale o integrazione diretta. software contempla la presenza di elementi bidimensionali (piani - shell) in grado di rappresentare sia il comportamento di lastra (effetti flessionali) quanto quello di membrana (sforzi di compressione e trazione), ed elementi tipo trave (beam).

7.2.2 DESCRIZIONE DEL MODELLO DI CALCOLO

Lo schema statico adottato è quello di un graticcio di travi a singola campata ad asse rettilineo con luce di calcolo pari a 46,5+50+46,5 m. Longitudinalmente sono disposte 3 travi metalliche a doppio “T” a sezione di altezza costante, a interasse costante; trasversalmente sono disposti dei traversi metallici a interasse di 5,80 m atti a irrigidire torsionalmente l'impalcato e ad agevolare la ripartizione dei carichi trasversali sulle singole travi metalliche.

L'analisi strutturale è condotta su una singola trave, sottoposta al peso proprio, ai sovraccarichi permanenti e all'aliquota dei carichi mobili che discende dalla ripartizione trasversale dei carichi.

Nel modello di carico la collaborazione della soletta è valutata secondo quanto già dettagliatamente descritto al § 4.4.

Il calcolo delle sollecitazioni è stato effettuato con riferimento alla trave maggiormente sollecitata soggetta ai carichi individuati al paragrafo 7.1, su un modello agli elementi finiti di tipo “beam” ottenuto discretizzando la struttura in conci di caratteristiche geometriche ed inerziali costanti. Le analisi, di tipo elastico lineare, sono eseguite per le fasi costruttive (montaggio della carpenteria metallica e getto della soletta) e per le situazioni di esercizio della struttura (a breve termine e a lungo termine).

		Ponte sullo Stretto di Messina PROGETTO DEFINITIVO		
RELAZIONE DI CALCOLO		<i>Codice documento</i> CS0429_F0	<i>Rev</i> F0	<i>Data</i> 20/06/2011

Ai fini delle verifiche di resistenza, per quanto riguarda la prima condizione di carico, la soletta è stata considerata realizzata in un unico getto. Con tale ipotesi si sovrastimano le tensioni sulle travi metalliche e quindi si perviene ad una verifica conservativa della sicurezza.

Nell'analisi strutturale si tiene conto delle fasi transitorie e di esercizio e si opera con i seguenti modelli:

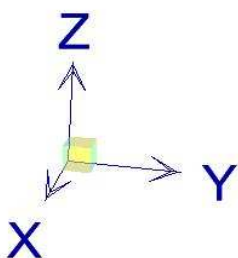
Modello 1: ottenuto considerando le proprietà inerziali delle sole travi metalliche ed utilizzato per la valutazione degli effetti indotti dal peso proprio dell'acciaio e della soletta.

Modello 2: ottenuto considerando le proprietà inerziali ideali della sezione composta con soletta collaborante omogeneizzata all'acciaio mediante coefficiente n_0 . Il modello è utilizzato per la valutazione degli effetti indotti dalle azioni di breve durata.

Modello 3: ottenuto considerando le proprietà inerziali ideali della sezione mista con soletta collaborante omogeneizzata all'acciaio mediante coefficiente n_L . Il modello è utilizzato per la valutazione degli effetti indotti dalle azioni di lunga durata.

7.2.3 SISTEMA DI RIFERIMENTO E CONVENZIONE DEI SEGNI

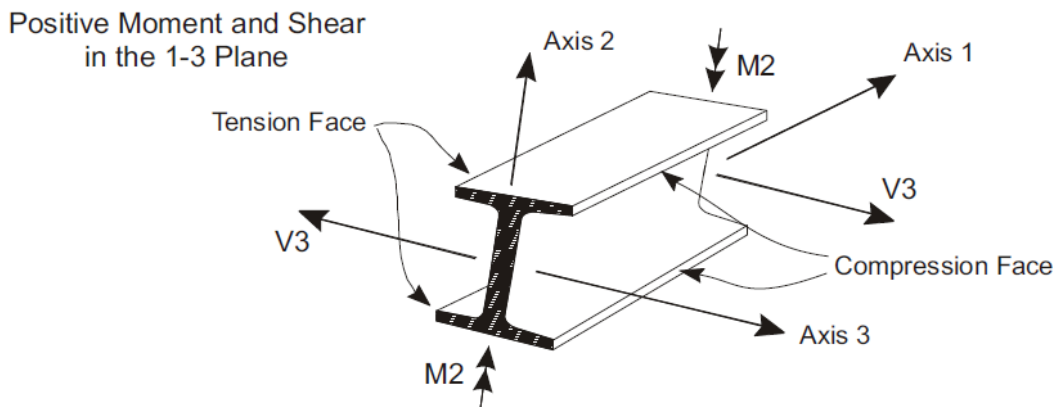
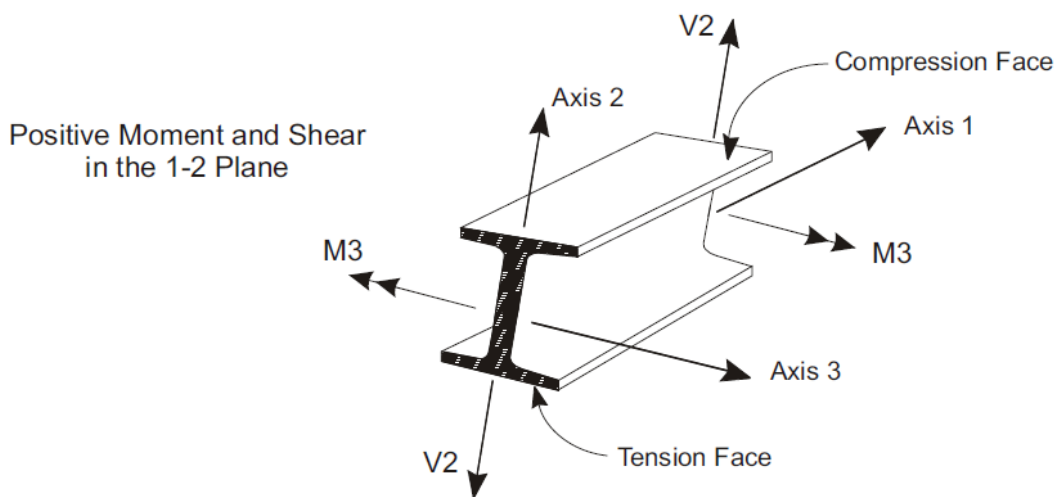
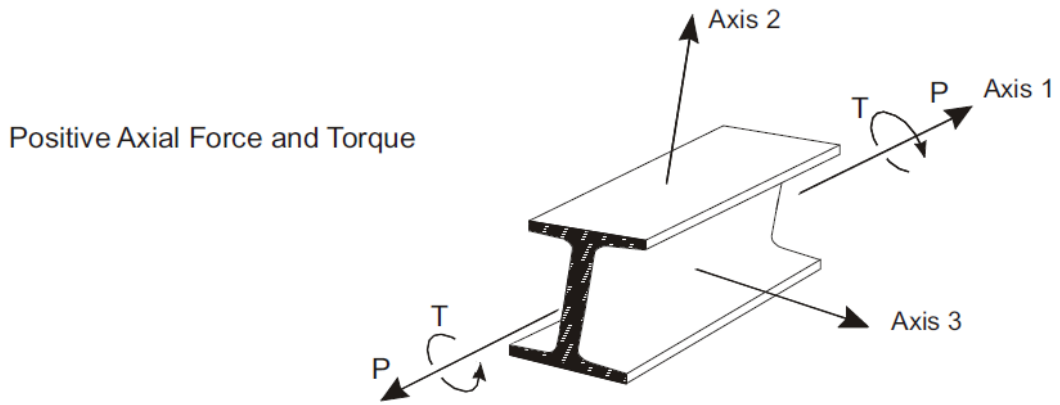
Il sistema di riferimento viene assunto con origine sulla coordinata di ascissa $x=0$, coincidente con l'asse appoggi della spalla A. La disposizione degli assi segue la "regola della mano destra":



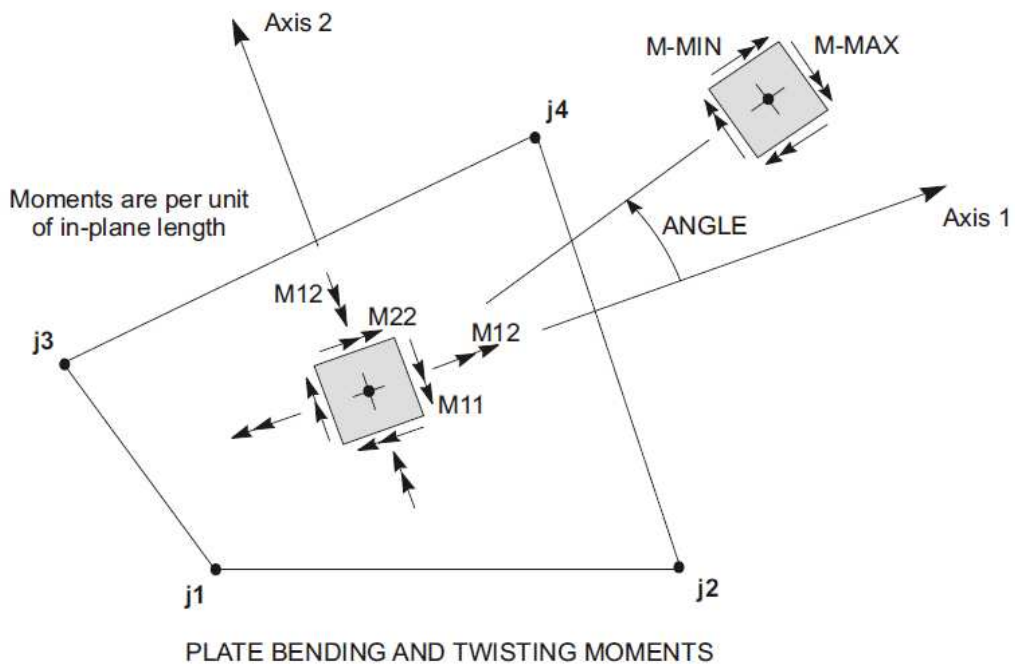
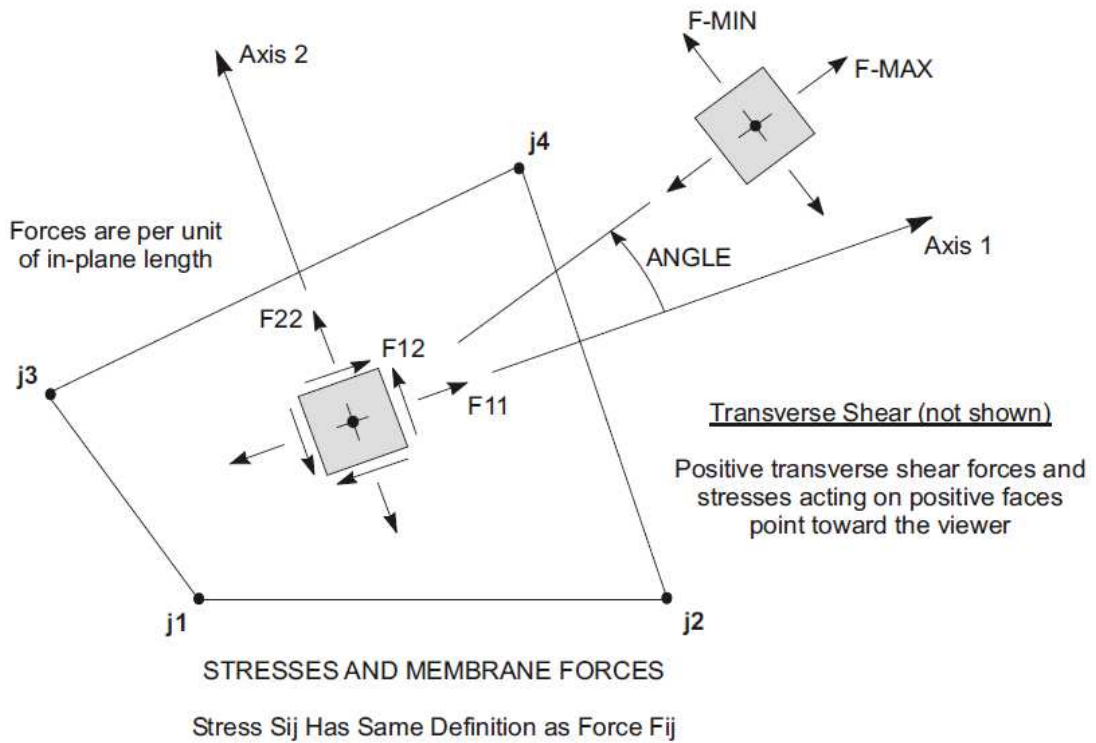
- l'asse X è diretto secondo l'asse longitudinale dell'impalcato, positivo dalla Spalla A verso la Spalla B;
- l'asse Y è diretto secondo l'asse trasversale, positivo verso destra;
- l'asse Z è diretto verso l'alto, positivo verso l'alto.

Si definiscono positive le azioni e sollecitazioni secondo la convenzione riportata nelle figure successive.

		Ponte sullo Stretto di Messina PROGETTO DEFINITIVO		
RELAZIONE DI CALCOLO	Codice documento CS0429_F0	Rev F0	Data 20/06/2011	



F4. Azioni e Sollecitazioni positive negli elementi tipo "line"

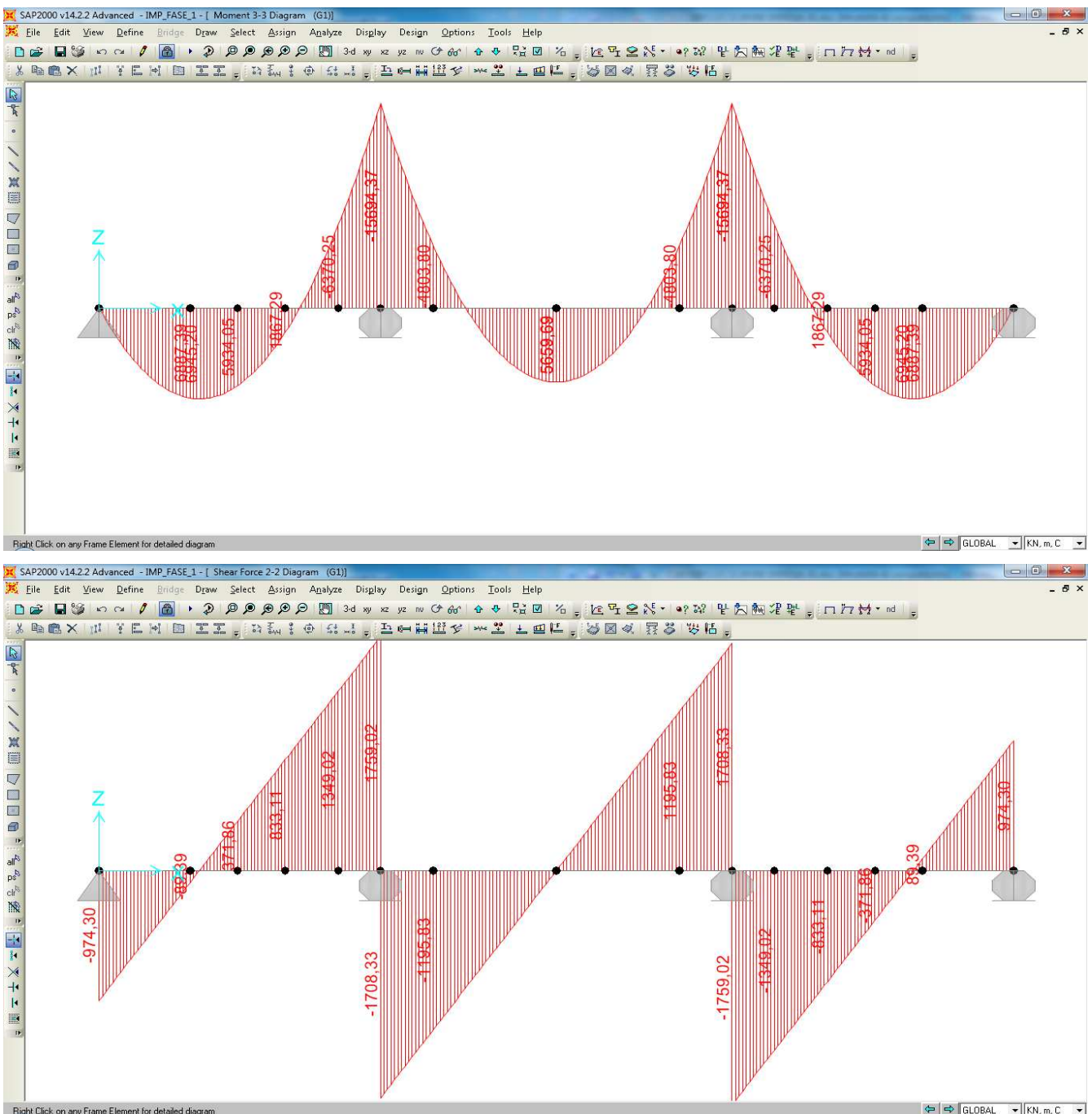


F5. Azioni e Sollecitazioni positive negli elementi tipo "Area"

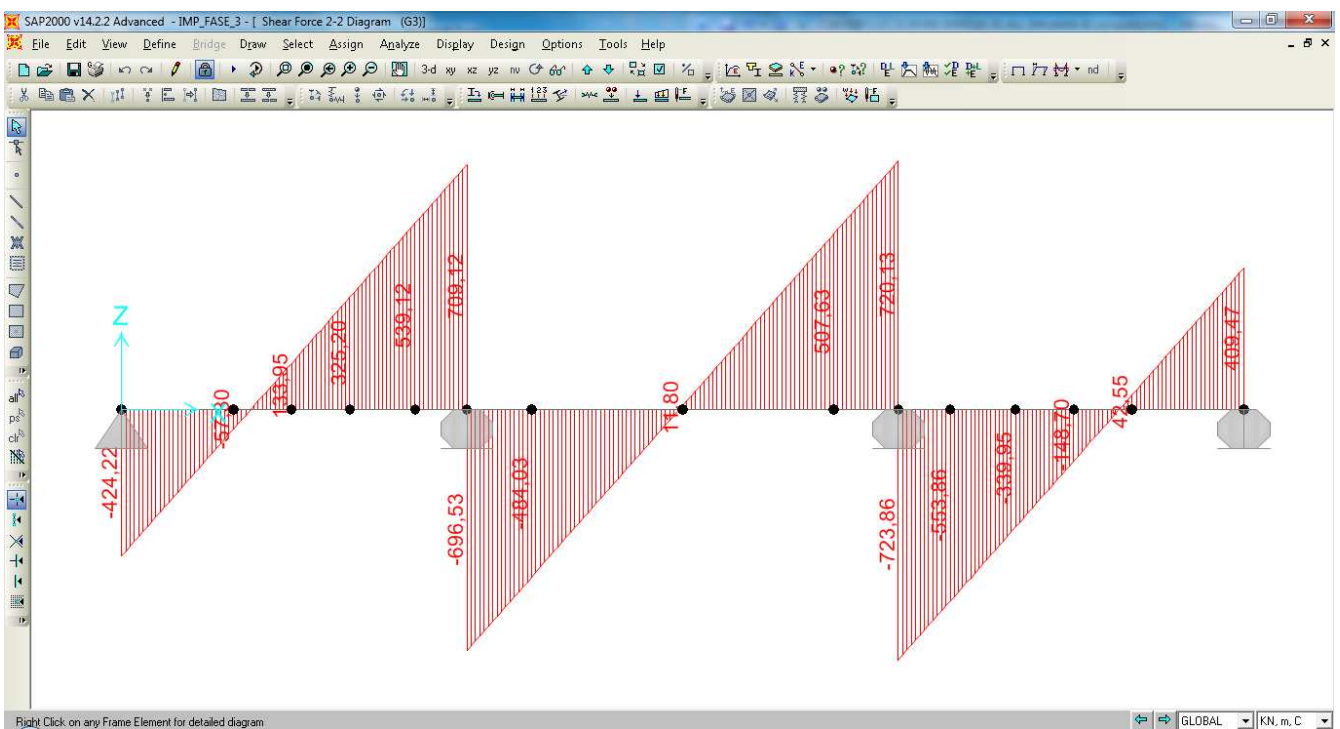
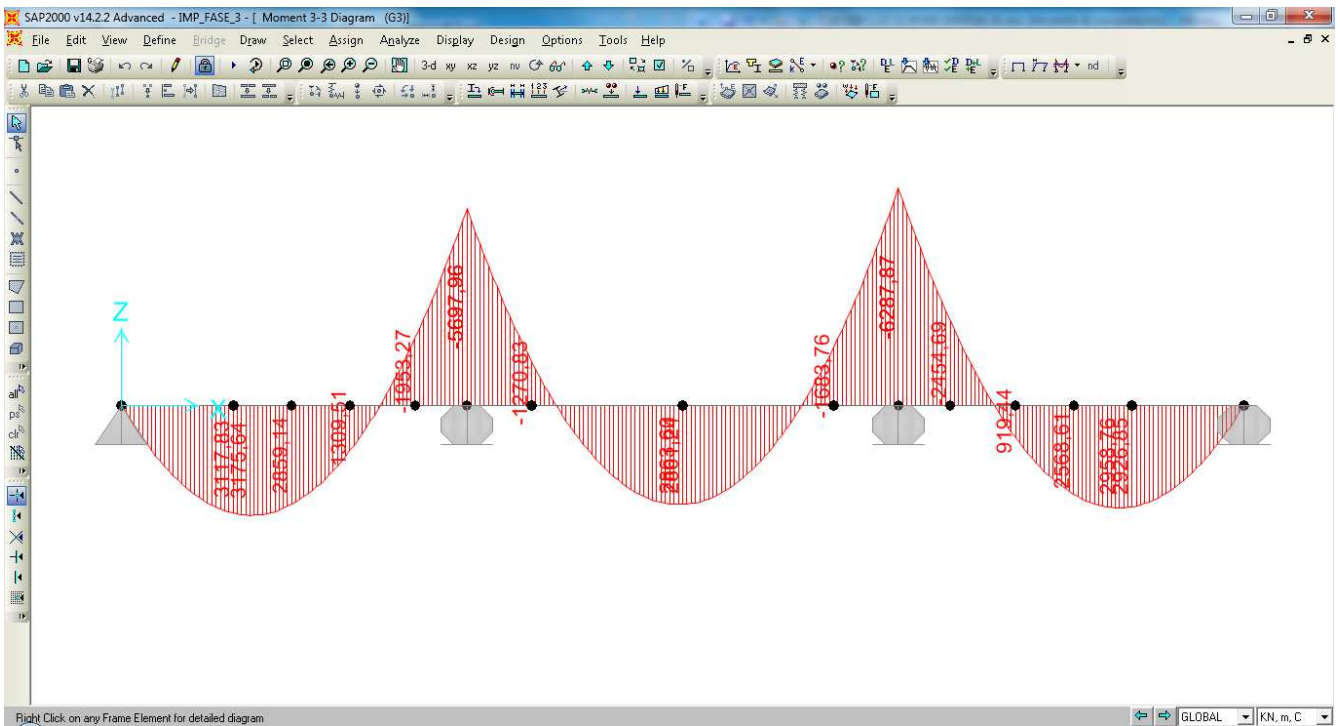
7.3 CALCOLO DELLE SOLLECITAZIONI

Si riportano nel seguito i diagrammi di sollecitazione N, M e T per ogni condizione di carico elementare precedentemente individuata (vedi § 7.1).

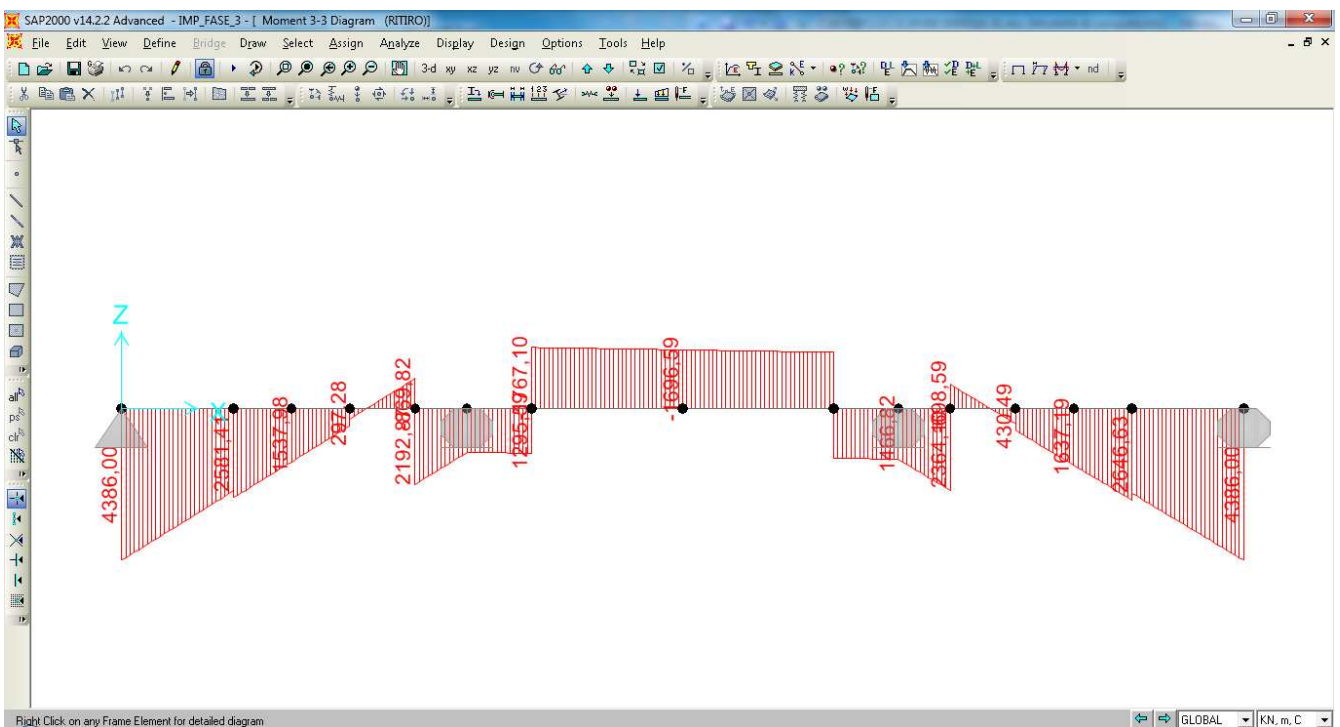
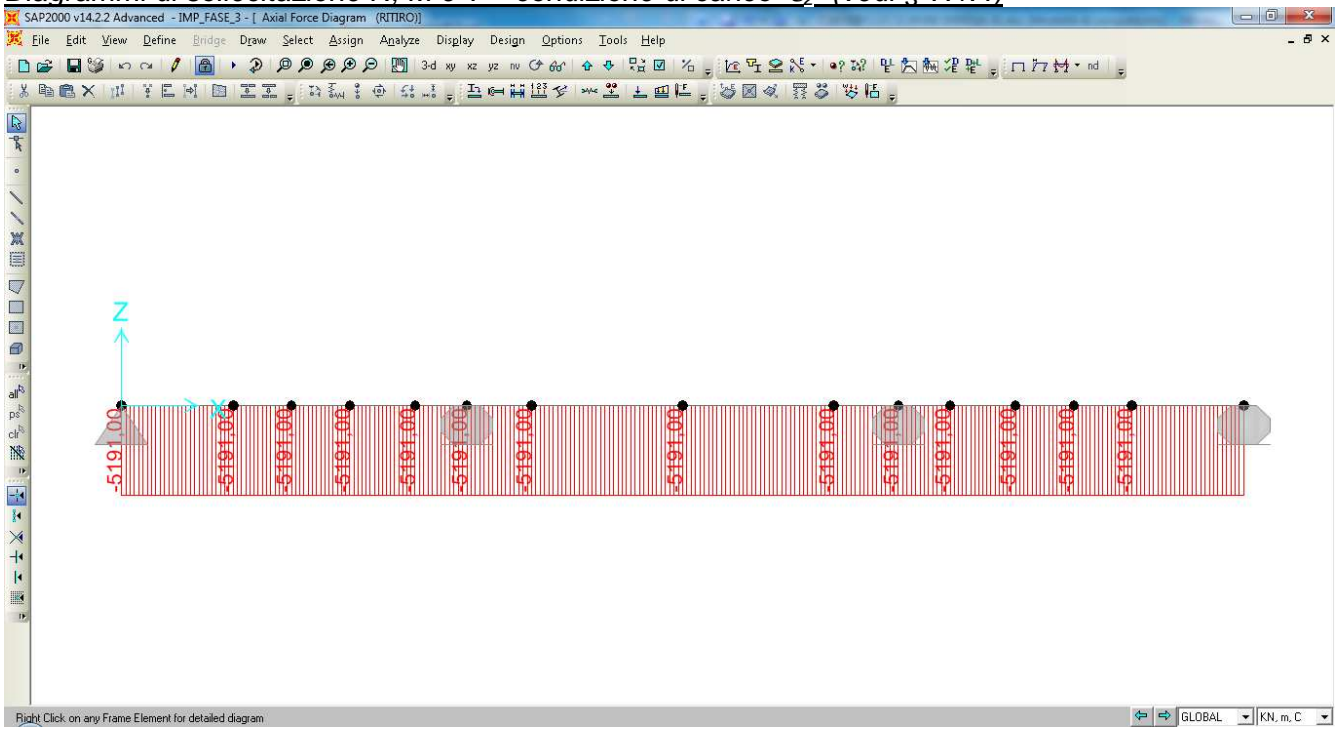
Diagrammi di sollecitazione M e T – condizione di carico “ g_1 ” (vedi § 7.1.1)



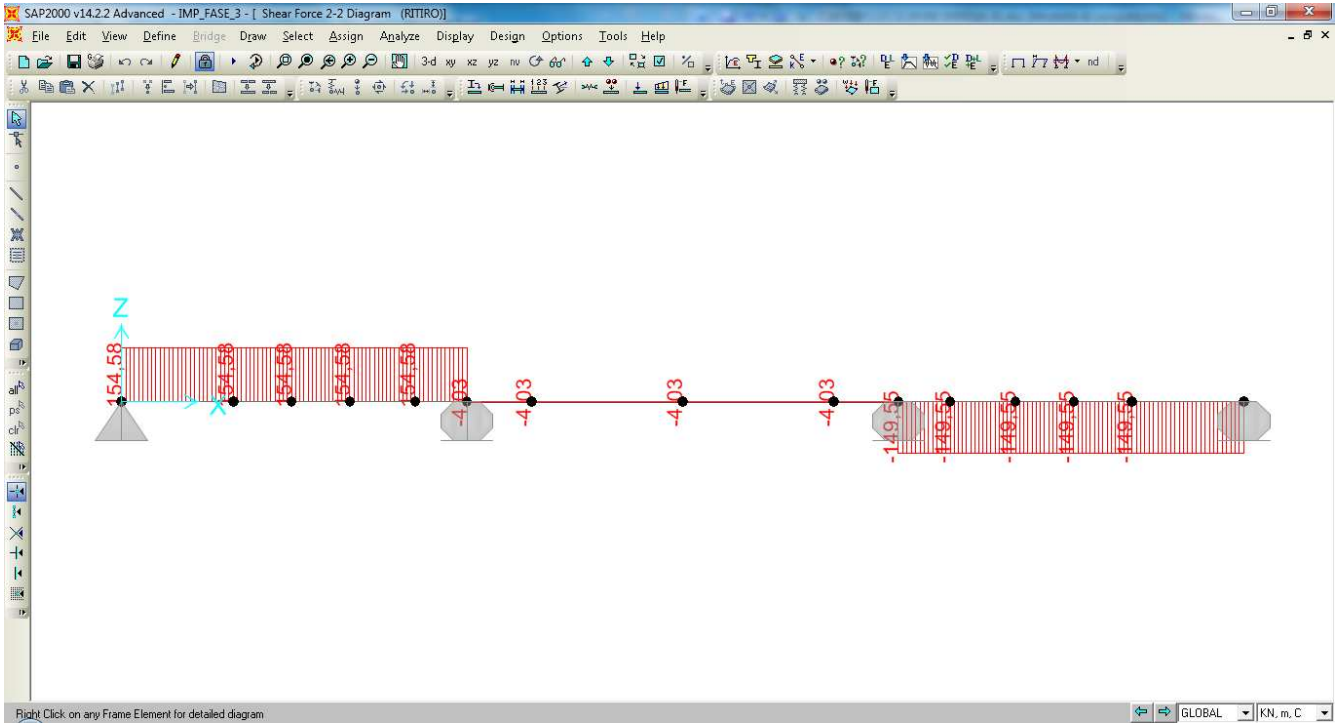
Diagrammi di sollecitazione M e T – condizione di carico “q₃” (vedi § 7.1.2)



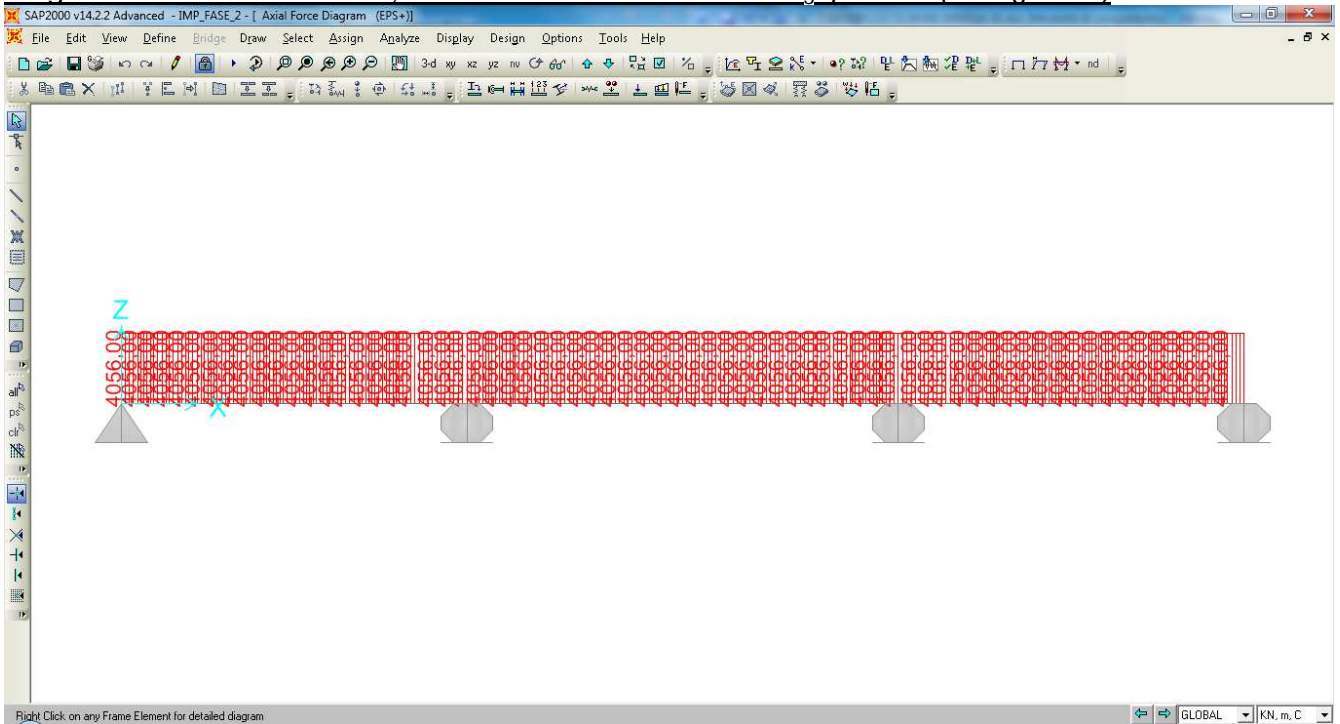
Diagrammi di sollecitazione N, M e T – condizione di carico “ ε_2 ” (vedi § 7.1.4)

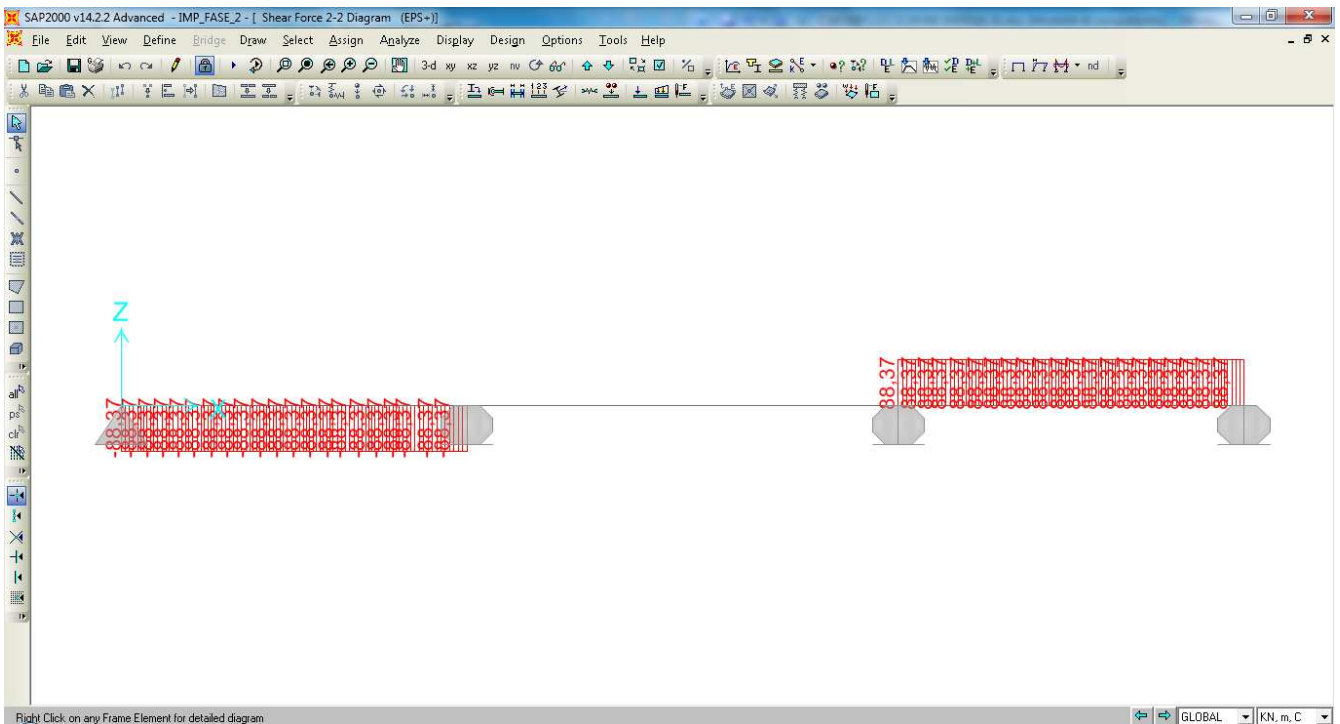
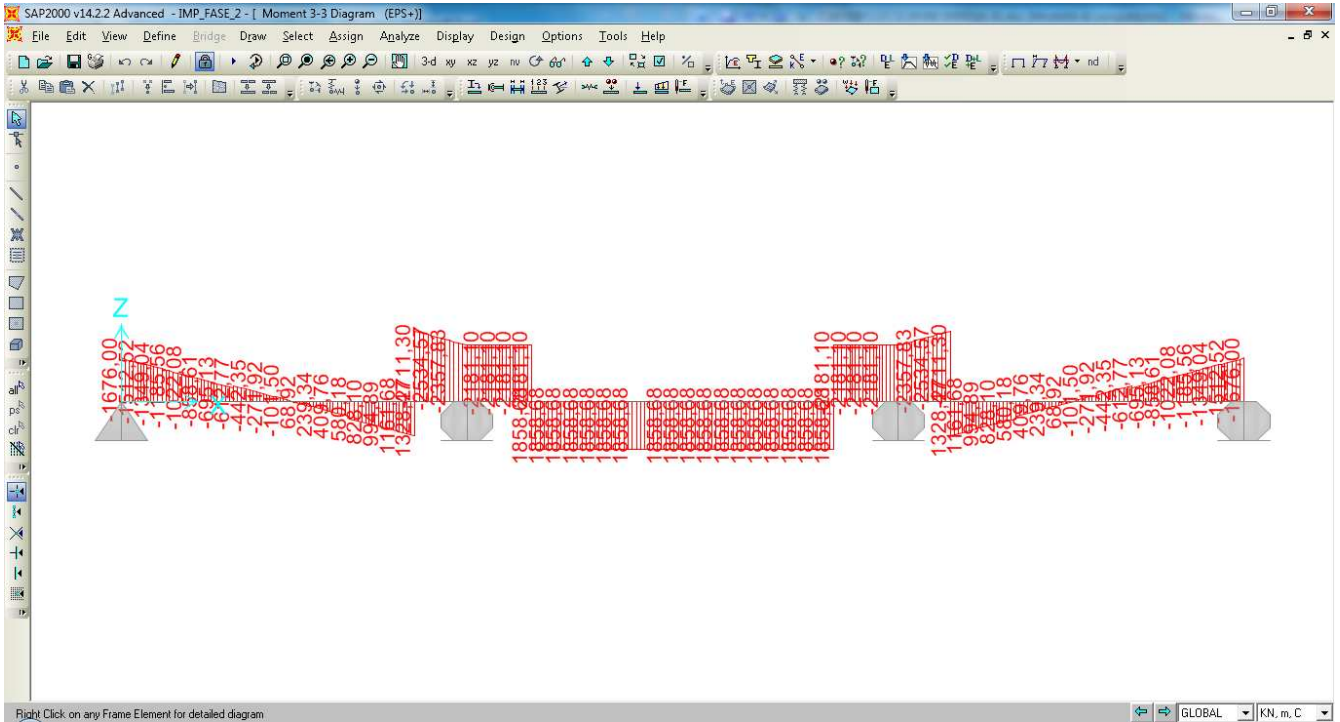


		Ponte sullo Stretto di Messina PROGETTO DEFINITIVO					
RELAZIONE DI CALCOLO		<i>Codice documento</i> CS0429_F0	<table border="1" style="width: 100%; border-collapse: collapse;"> <tr> <td style="width: 50%;"><i>Rev</i></td> <td style="width: 50%;"><i>Data</i></td> </tr> <tr> <td>F0</td> <td>20/06/2011</td> </tr> </table>	<i>Rev</i>	<i>Data</i>	F0	20/06/2011
<i>Rev</i>	<i>Data</i>						
F0	20/06/2011						



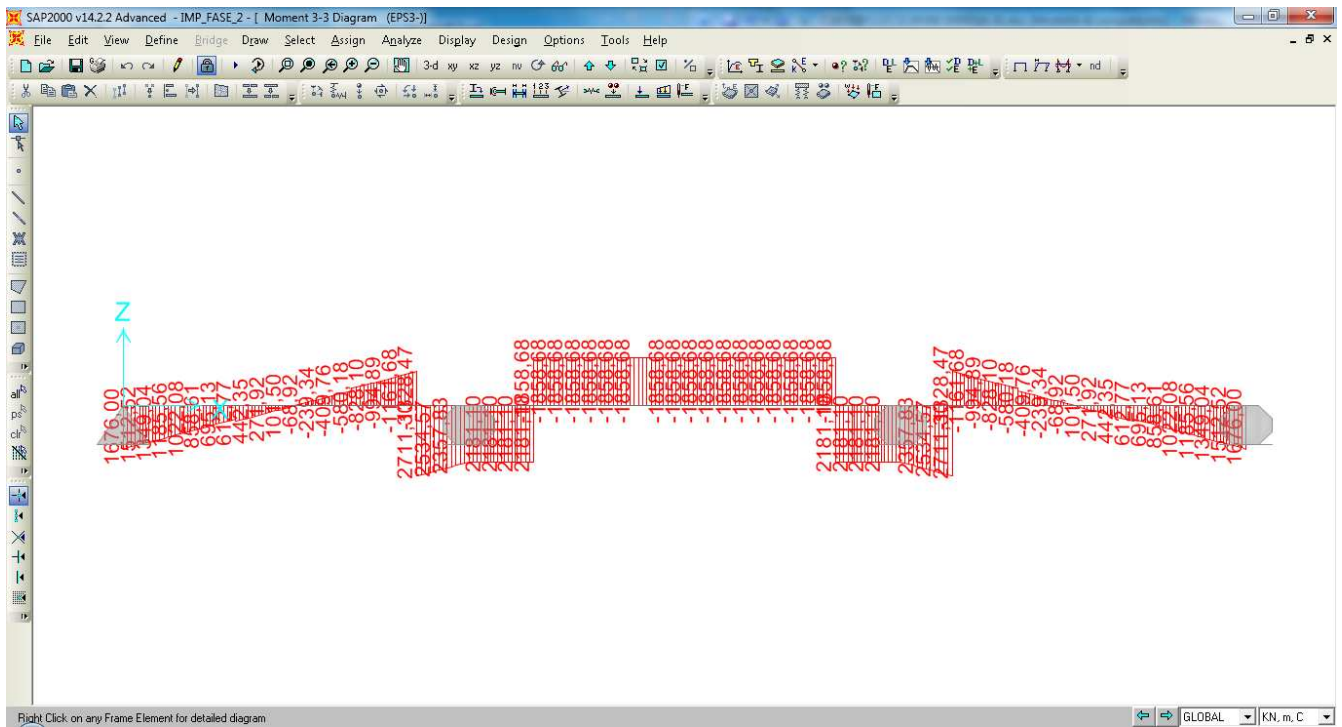
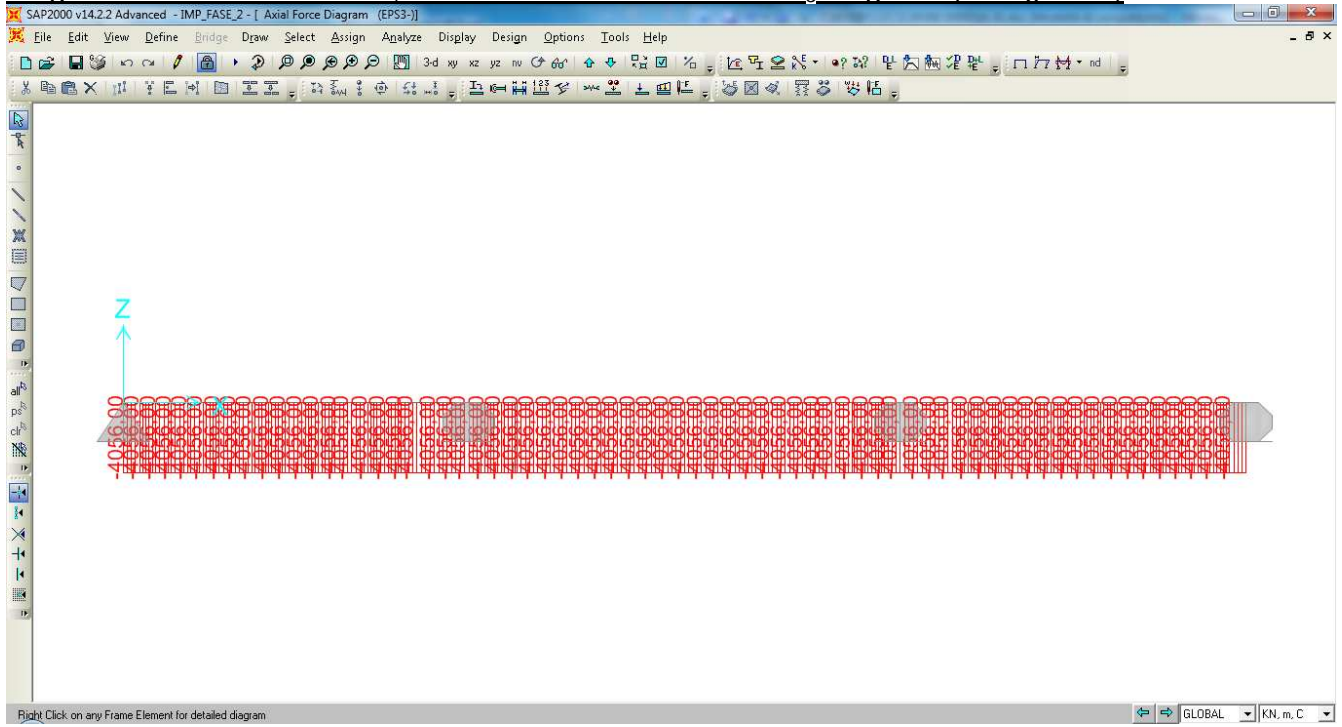
Diagrammi di sollecitazione N, M e T – condizione di carico “ ϵ_3 ” positivo (vedi § 7.1.5)

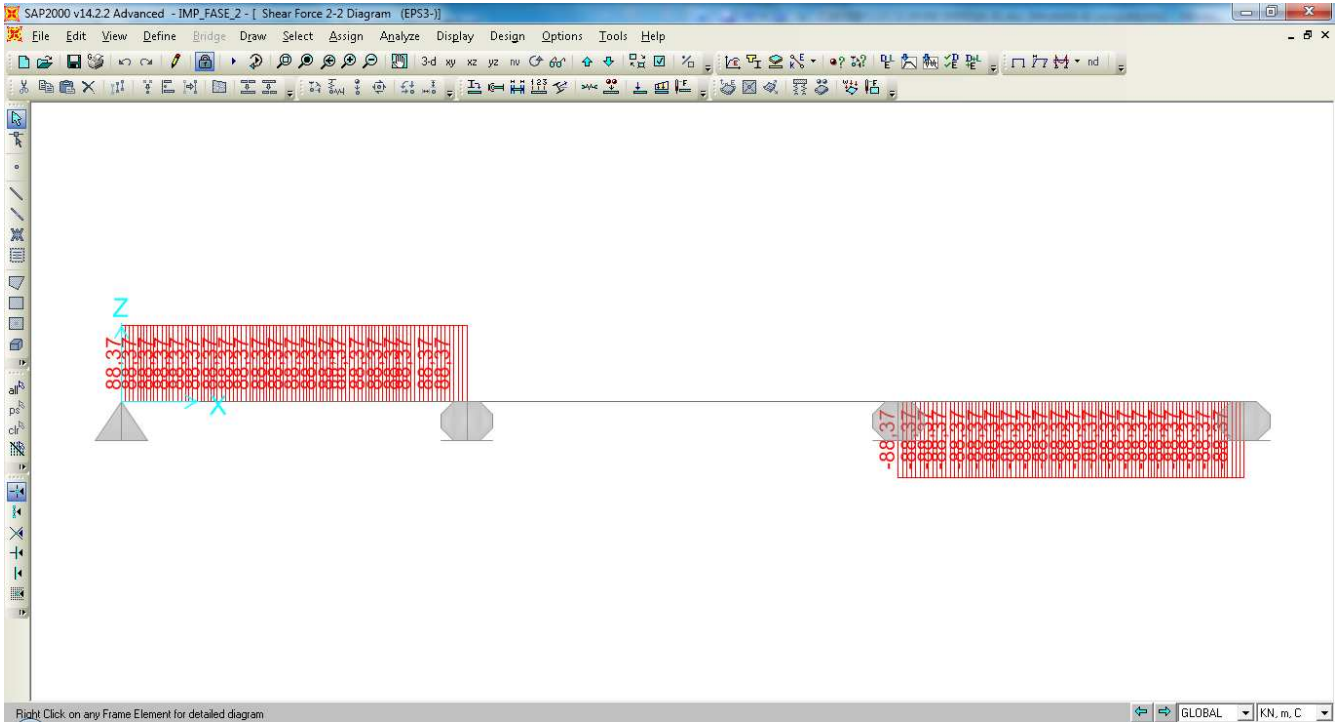




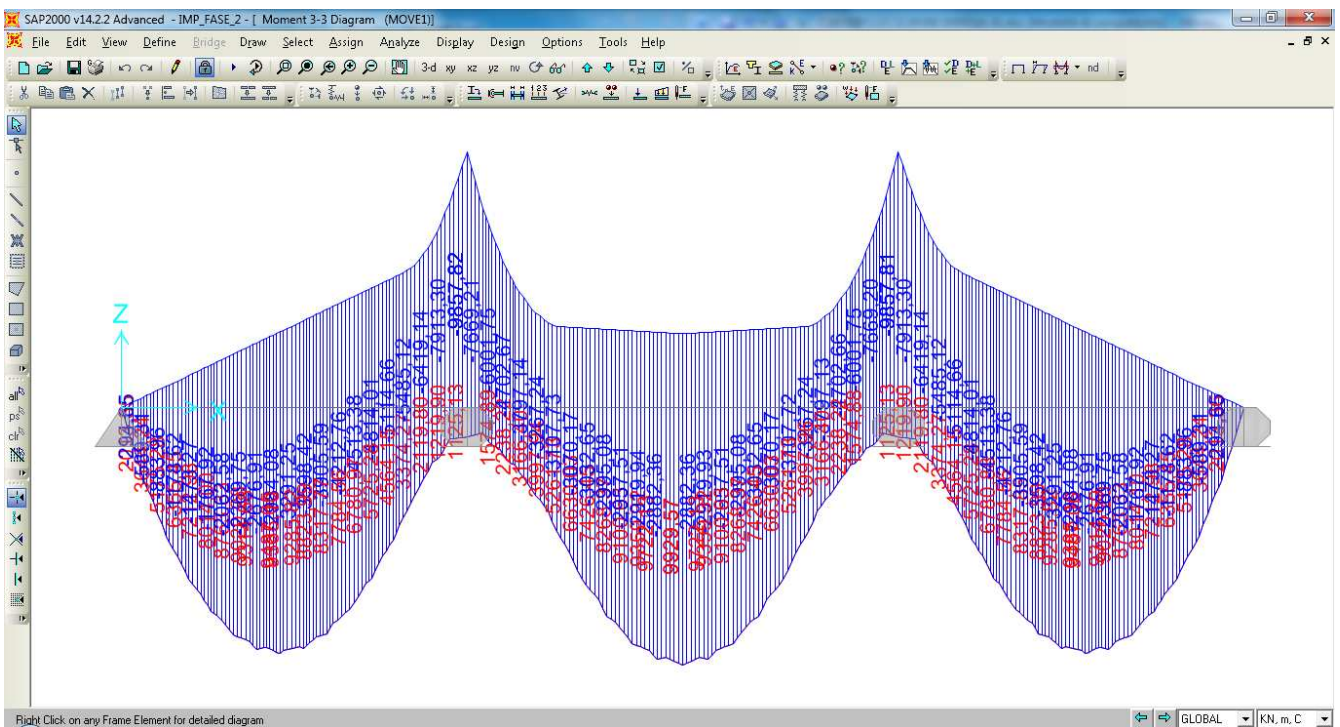
		Ponte sullo Stretto di Messina PROGETTO DEFINITIVO		
RELAZIONE DI CALCOLO		<i>Codice documento</i> CS0429_F0	<i>Rev</i> F0	<i>Data</i> 20/06/2011

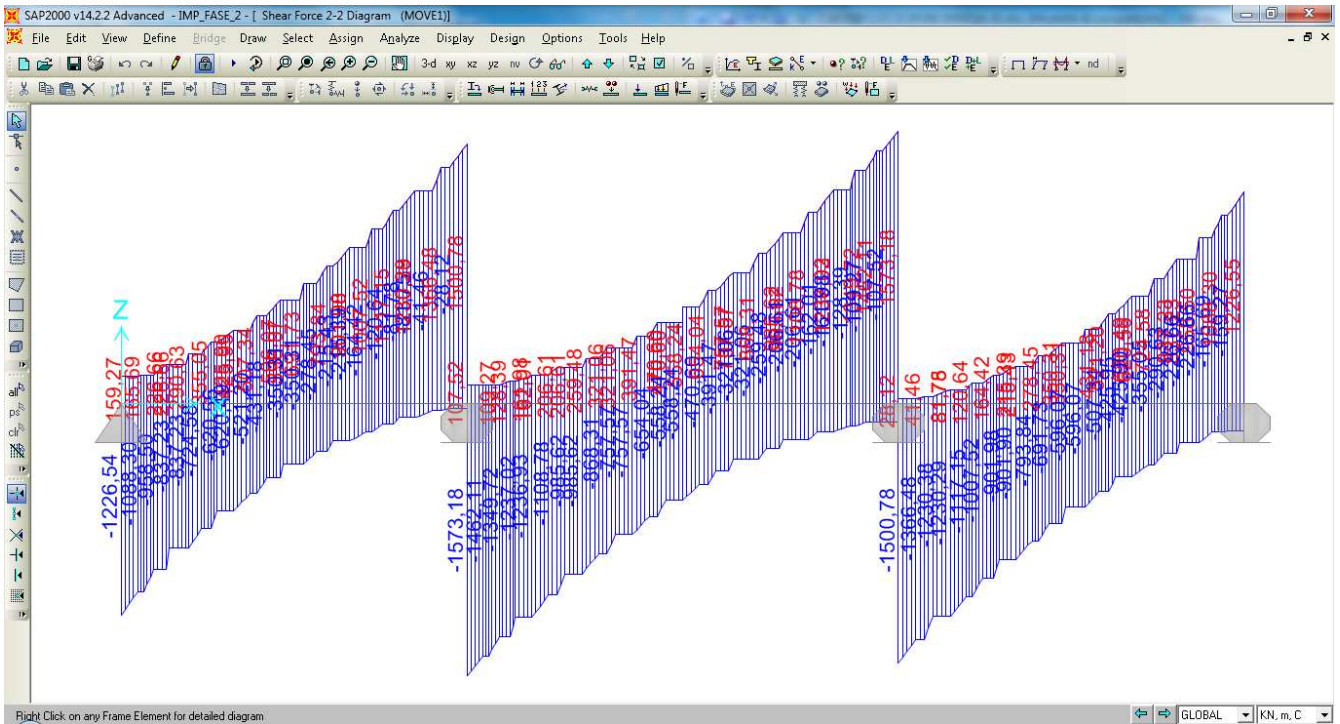
Diagrammi di sollecitazione N, M e T – condizione di carico “ ϵ_3 ” negativo (vedi § 7.1.5)



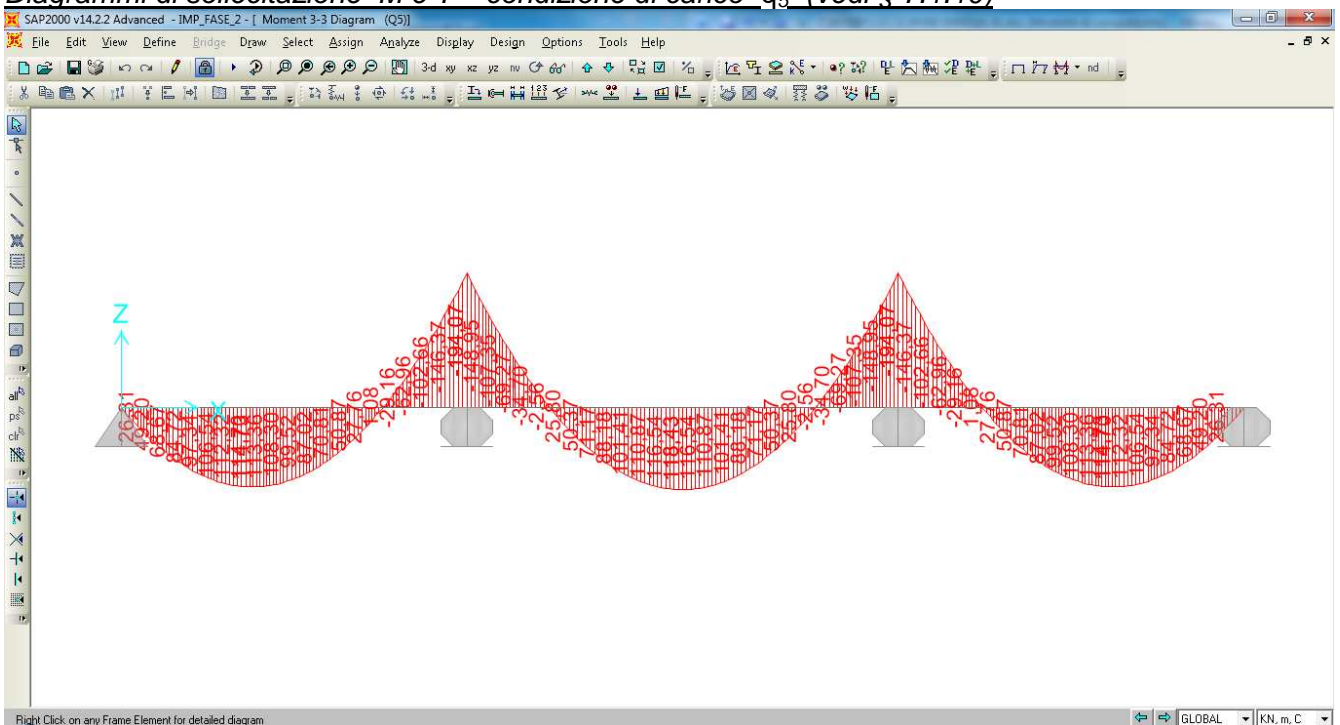


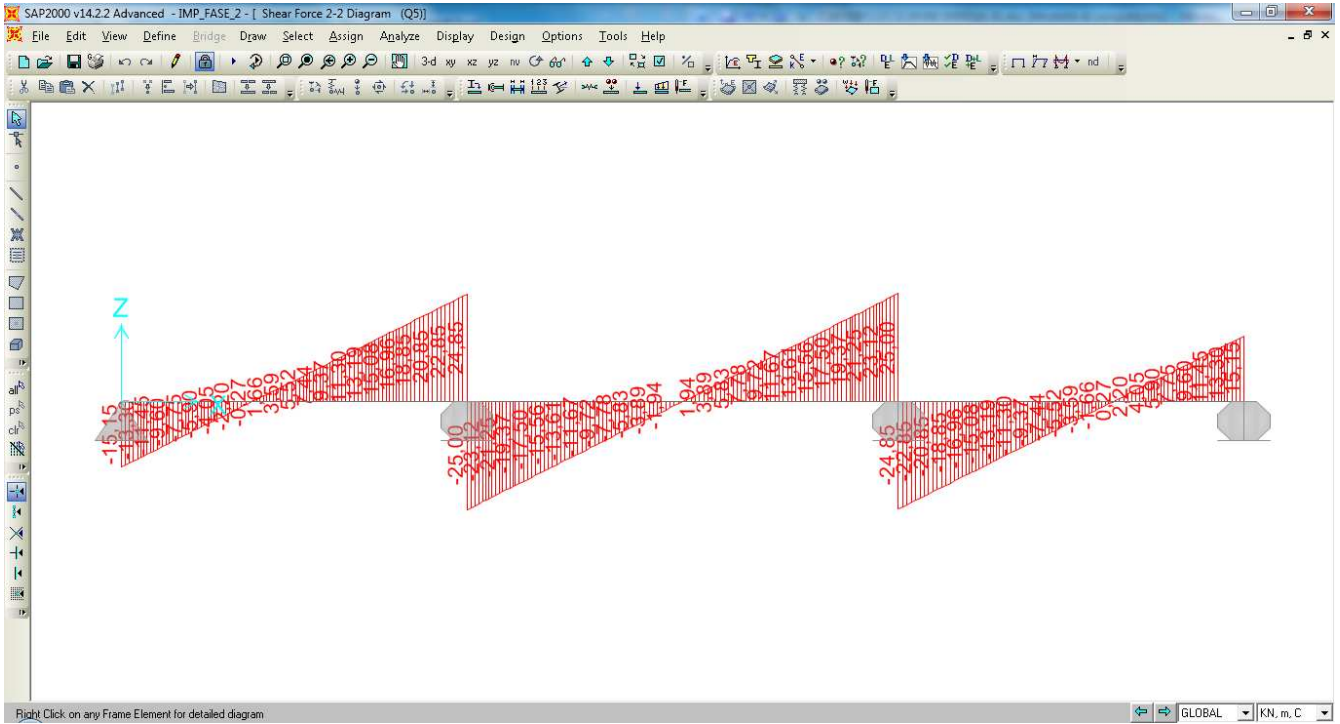
Involuppo dei diagrammi di sollecitazione M e T – condizione di carico “ q_1 ” (vedi § 7.1.6)





Diagrammi di sollecitazione M e T – condizione di carico “q₅” (vedi § 7.1.10)





		Ponte sullo Stretto di Messina PROGETTO DEFINITIVO		
RELAZIONE DI CALCOLO		<i>Codice documento</i> CS0429_F0	<i>Rev</i> F0	<i>Data</i> 20/06/2011

7.3.1 Combinazioni di verifica

Si applicano le combinazioni di carico del DM 4. 05 .1990. Ai fini della determinazione dei valori di sollecitazione delle azioni dovute al traffico, si dovranno considerare, generalmente, le combinazioni riportate nel seguito. A causa della natura dell'opera e delle azioni agenti, i gruppi di azioni da prendere in esame risultano esclusivamente il **gruppo All**, in quanto rimane immediata la verifica che tale combinazione è la più gravosa ($q_3 = 0$; $q_4 = 0$; $q_6 = 0$).

Azione

gruppo	g1	g2	g3	ε_1	ε_2	ε_3	ε_4	q1	q2	q3	q4	q5	q6	q7	q8	q9
--------	----	----	----	-----------------	-----------------	-----------------	-----------------	----	----	----	----	----	----	----	----	----

METODO TEN. AMMISSIBILI

AI	1	1	1(β_1)	1	1	1	1	0	0	0	0	1	0	1	0	1
A II	1	1	1(β_1)	1	1	1	1	1	1	0	0	0,6*	0	1	1	1
A III	1	1	1(β_1)	1	1	1	1	1	1	1	0	0,2	0	1	1	1
A IV	1	1	1(β_1)	1	1	1	1	1	1	0	1	0,2	0	1	1	1
A V	1	1	1(β_1)	1	1	1	1	0	0	0	0	0	1	0	0	0

STATI LIMITE DI ESERCIZIO FESSURAZIONE

F I	1	1	1(β_1)	1	1	1	1	0	0	0	0	0,4	0	0	0	0
F II	1	1	1(β_1)	1	1	1	1	ψ_1	Ψ_1	0	0	0	0	0	0	0
F III	1	1	1(β_1)	1	1	1	1	ψ_2	Ψ_2	0	0	0	0	0	0	0

Le combinazioni di carico adottate per le verifiche di resistenza sono le seguenti:

- All_1 = $G_k + \varepsilon_2 + Q_k + 0,6 \cdot Q_5 + \varepsilon_3$.

		Ponte sullo Stretto di Messina PROGETTO DEFINITIVO		
RELAZIONE DI CALCOLO		<i>Codice documento</i> CS0429_F0	<i>Rev</i> F0	<i>Data</i> 20/06/2011

- $All_2 = G_k + Q_k + 0,6 \cdot Q_5 + \varepsilon_{3+}$

essendo:

- G_k pesi propri e carichi permanenti ($g_1 + g_3$)
- Q_k carichi mobili ($q_1 * q_2$)
- Q_5 azione compatibile del vento
- ε_2 ritiro del calcestruzzo
- ε_{3-} (-5 °C) variazione termica differenziale
- ε_{3+} (+5 °C) variazione termica differenziale

Nelle verifiche di resistenza delle travi è omessa la combinazione sismica precedentemente definita, in quanto non dimensionante e non significativa in rapporto alle combinazioni analizzate con i carichi mobili come condizione dominante.

7.3.2 Combinazioni per lo stato limite di fatica

Nelle verifiche di resistenza da effettuarsi con le combinazioni di carico che risultino determinanti tra quelle indicate al § 7.3.1, si deve tener conto dell'influenza della fatica derivante dall'azione ripetuta dei carichi variabili secondo le indicazioni delle "Norme tecniche per l'esecuzione delle opere in cemento armato normale e precompresso e per le strutture metalliche", emesse in applicazione alla legge 5-11-1971, n. 1086.

In mancanza di dati più precisi, derivanti da una approfondita analisi della distribuzione statistica dei carichi, in relazione al previsto periodo di esercizio dell'opera, le verifiche devono essere effettuate per i carichi ed il numero di ripetizioni qui di seguito indicati:

- a) strutture principali: 2×10^6 cicli di carico considerando, solo il 50% dei carichi mobili con esclusione del coefficiente dinamico per il carico q_{1b} ;
- b) strutture secondarie d'impalcato (solette, trasversi etc.): 2×10^6 cicli di carico considerando l'intero q_{1c} o in alternativa, quando più sfavorevole, la percentuale di carico q_{1b} , senza l'effetto dinamico, specificata come segue:
 - a. I cat. 100%;
 - b. II cat. 50%.

Salvo casi particolari, si possono trascurare gli effetti termici

Le combinazioni di carico adottate per le verifiche di fatica sono le seguenti:

- $All_F1 = G_k + \varepsilon_2 + Q_k + 0,6 \cdot Q_5$

		Ponte sullo Stretto di Messina PROGETTO DEFINITIVO		
RELAZIONE DI CALCOLO		<i>Codice documento</i> CS0429_F0	<i>Rev</i> F0	<i>Data</i> 20/06/2011

essendo:

- G_k pesi propri e carichi permanenti ($g_1 + g_3$)
- Q_k carichi mobili di fatica
- Q_5 azione compatibile del vento
- ε_2 ritiro del calcestruzzo

7.4 VERIFICA DELLE SEZIONI

7.4.1 Verifiche di resistenza

Le verifiche sono eseguite in accordo con il § 6 di CNR 10011, assumendo un'analisi elastica per il calcolo delle tensioni agenti nella struttura. Le resistenze di progetto dei materiali costituenti la sezione del ponte sono (vedi § 3):

- Acciaio da carpenteria S355:
 - per elementi di spessore $t \leq 40$ mm $\sigma_{amd} = 240$ MPa
 - per elementi di spessore $t > 40$ mm $\sigma_{amd} = 210$ MPa
- Calcestruzzo Rck 40:
 - resistenza a compressione di progetto $\sigma_{amd} = 12,25$ MPa
- Acciaio per armature FeB44K:
 - resistenza di progetto $\sigma_{amd} = 255$ MPa

La verifica di resistenza viene condotta secondo la relazione di Von Mises $\sigma_{id} = \sqrt{\sigma^2 + 3 \cdot \tau^2}$.

La definizione delle tensioni agenti viene invece ottenuta secondo le note relazioni della teoria del De Saint-Venant (vedi bibliografia [B6]), di cui si riportano nel seguito le principali relazioni:

$$\sigma = \frac{N_{Ed}}{A} \pm \frac{M_{Ed}}{W_{el}}$$

con

- N_{Ed} e M_{Ed} sollecitazioni assiali e flessionali di progetto;
- A e W_{el} proprietà elastiche della sezione trasversale;

		Ponte sullo Stretto di Messina PROGETTO DEFINITIVO		
RELAZIONE DI CALCOLO		<i>Codice documento</i> CS0429_F0	<i>Rev</i> F0	<i>Data</i> 20/06/2011

$$\tau = \frac{V_{Ed}}{A_v}$$

dove:

- V_{Ed} sollecitazioni taglianti di progetto;
- A_v è l'area resistente a taglio;

Si riportano nel seguito le verifiche in corrispondenza delle sezioni critiche per l'opera in progetto. In particolare, avendo la trave caratteristiche geometrico\inerziali costanti lungo tutto lo sviluppo dell'impalcato, si sono considerate come sezioni critiche:

1. Sezione in asse Spalla – x = 0 m (massime azioni taglianti)
2. Sezione x = 23,00 m (massime azioni flettenti positive – SEZIONE TIPO 2)
3. Sezione x = 46,50 m (massime azioni flettenti negative)
4. Sezione x = 71,50 m (massime azioni flettenti positive – SEZIONE TIPO 4)

RELAZIONE DI CALCOLO

Codice documento
CS0429_F0

Rev
F0

Data
20/06/2011

ALTEZZA TRAVE = **2500** mm SEZIONE N°: **1** ASCISSA x = **0 m**

CARATTERISTICHE GEOMETRICHE DELLA SEZIONE

ELEMENTI	dimensione in direzione y [mm]	dimensione in direzione x [mm]	A_{xy} [mm ²]
piattabanda superiore =	40	900	36000
piattabanda inferiore =	40	1000	40000
anima =	2420	20	48400
soletta collaborante =	300	5900	1770000
armatura lenta superiore =	-	-	0,00
armatura lenta inferiore =	-	-	0,00

CARATTERISTICHE INERZIALI DELLA SEZIONE

	sezione in acciaio	sezione con soletta n=5,71	sezione con soletta n=18,56
A_{tot} [m ²] =	0,1244000	0,4343825	0,2197792
y [m] =	1,2104502	2,2377366	1,8351823
J [m ⁴] =	0,1384168	0,3247081	0,2510091
$W_{a,ii}$ [m ³] =	0,1143515	0,1451056	0,1367761
$W_{a,i}$ [m ³] =	0,1182594	0,1477466	0,1398238
$W_{a,s}$ [m ³] =	-0,1107733	-1,4609157	-0,4017318
$W_{a,ss}$ [m ³] =	-0,1073373	-1,2380991	-0,3775609
$W_{c,i}$ [m ³] =	-	-7,0695461	-7,0065858
$W_{\phi,i}$ [m ³] =	-	-0,9772611	-0,3415938
$W_{\phi,s}$ [m ³] =	-	-0,6464896	-0,2774141
$W_{c,s}$ [m ³] =	-	-3,2975349	-4,8279610
$S_{a,i}$ [m ³] =	0,0476180	0,0887095	0,0726073
$S_{a,s}$ [m ³] =	0,0457038	0,1365159	0,1009301
S_{cis} [m ³] =	-	0,1277944	0,0777167

SOLLECITAZIONI AGENTI NELLA SEZIONE

	M [kNm]	N [kN]	T [kN]
FASE I n=0	0	0	975
FASE II n=5,71	0	0	1236
FASE III n=18,56	0	0	425
FASE II (delta T) n=5,71	1676	-4056	89
FASE III (ritiro) n=18,56	4386	-5191	155

TENSIONI AGENTI NELLA SEZIONE

	FASE I	FASE II	FASE III	ΔT_{ermico}	RITIRO	TOTALE	$ \sigma_{id} $
$\sigma_{a,ii}$ [N/mm ²] =	0,000	0,000	0,000	2,213	8,448	10,661	
$\sigma_{a,i}$ [N/mm ²] =	0,000	0,000	0,000	2,006	7,749	9,755	75,559
$\sigma_{a,s}$ [N/mm ²] =	0,000	0,000	0,000	-10,485	-34,537	-45,022	-106,323
$\sigma_{a,ss}$ [N/mm ²] =	0,000	0,000	0,000	-10,691	-35,236	-45,927	
$\sigma_{c,i}$ [N/mm ²] =	-	0,000	0,000	0,419	1,034	1,453	
$\sigma_{\phi,i}$ [N/mm ²] =	-	0,000	0,000	-11,052	-36,459	-47,511	
$\sigma_{\phi,s}$ [N/mm ²] =	-	0,000	0,000	-11,930	-39,429	-51,359	
$\sigma_{c,s}$ [N/mm ²] =	-	0,000	0,000	0,148	0,752	0,900	
$\tau_{a,i}$ [N/mm ²] =	16,771	16,884	6,147	1,216	2,242	43,259	
$\tau_{a,s}$ [N/mm ²] =	16,097	25,982	8,545	1,871	3,116	55,611	
$S_{scorr.sol}$ [kN/m] =	-	486,449	131,587	35,027	47,991	701,054	

VERIFICA DELLA SEZIONE

$\sigma_{id,inf} = -106,323 \leq 240$ Mpa
 $\sigma_{id,sup} = 75,559 \leq 240$ Mpa

RELAZIONE DI CALCOLO

Codice documento
CS0429_F0

Rev
F0

Data
20/06/2011

ALTEZZA TRAVE = **2500** mm SEZIONE N°: **2** ASCISSA x = **23 m**

CARATTERISTICHE GEOMETRICHE DELLA SEZIONE

ELEMENTI	dimensione in direzione y [mm]	dimensione in direzione x [mm]	A_{xy} [mm ²]
piattabanda superiore =	40	900	36000
piattabanda inferiore =	50	960	48000
anima =	2410	16	38560
soletta collaborante =	300	5900	1770000
armatura lenta superiore =	-	-	0,00
armatura lenta inferiore =	-	-	0,00

CARATTERISTICHE INERZIALI DELLA SEZIONE

	sezione in acciaio	sezione con soletta n=5,71	sezione con soletta n=18,56
A_{tot} [m ²]	0,1225600	0,4325425	0,2179392
y [m]	1,1331005	2,2201897	1,7969585
J [m ⁴]	0,1434987	0,3479256	0,2676327
$W_{a,ii}$ [m ³]	0,1266425	0,1567099	0,1489365
$W_{a,il}$ [m ³]	0,1324888	0,1603204	0,1531992
$W_{a,sl}$ [m ³]	-0,1081459	-1,4508370	-0,4036439
$W_{a,ssl}$ [m ³]	-0,1049812	-1,2434341	-0,3806783
$W_{c,il}$ [m ³]	-	-7,1000085	-7,0644384
$W_{\phi,il}$ [m ³]	-	-0,9946124	-0,3462074
$W_{\phi,sl}$ [m ³]	-	-0,6693319	-0,2837973
$W_{c,sl}$ [m ³]	-	-3,4263885	-4,9515332
$S_{a,il}$ [m ³]	0,0531888	0,1053691	0,0850540
$S_{a,sl}$ [m ³]	0,0484884	0,1425868	0,1059519
S_{cls} [m ³]	-	0,1332337	0,0813624

SOLLECITAZIONI AGENTI NELLA SEZIONE

	M [kNm]	N [kN]	T [kN]
FASE I n=0	6946	0	0
FASE II n=5,71	9555,4	0	596
FASE III n=18,56	3176	0	0
FASE II (delta T) n=5,71	613	-4056	89
FASE III (ritiro) n=18,56	2582	-5191	155

TENSIONI AGENTI NELLA SEZIONE

	FASE I	FASE II	FASE III	ΔT_{ermico}	RITIRO	TOTALE	$ \sigma_{id} $
$\sigma_{a,ii}$ [N/mm ²]	54,847	60,975	21,325	-5,465	-6,482	125,199	
$\sigma_{a,il}$ [N/mm ²]	52,427	59,602	20,731	-5,554	-6,965	120,242	123,412
$\sigma_{a,sl}$ [N/mm ²]	-64,228	-6,586	-7,868	-9,800	-30,215	-118,697	-124,340
$\sigma_{a,ssl}$ [N/mm ²]	-66,164	-7,685	-8,343	-9,870	-30,601	-122,663	
$\sigma_{c,il}$ [N/mm ²]	-	-1,346	-0,450	0,563	1,284	0,051	
$\sigma_{\phi,il}$ [N/mm ²]	-	-9,607	-9,174	-9,993	-31,277	-60,051	
$\sigma_{\phi,sl}$ [N/mm ²]	-	-14,276	-11,191	-10,293	-32,917	-68,677	
$\sigma_{c,sl}$ [N/mm ²]	-	-2,789	-0,641	0,470	1,128	-1,832	
$\tau_{a,il}$ [N/mm ²]	0,000	11,281	0,000	1,685	3,079	16,044	
$\tau_{a,sl}$ [N/mm ²]	0,000	15,266	0,000	2,280	3,835	21,381	
$S_{scorr.sol.}$ [kN/m]	-	228,231	0,000	34,081	47,121	309,433	

VERIFICA DELLA SEZIONE

$\sigma_{id,inf}$ = **-124,340** ≤ 240 Mpa
 $\sigma_{id,sup}$ = **125,199** ≤ 240 Mpa

RELAZIONE DI CALCOLO

Codice documento
CS0429_F0

Rev
F0

Data
20/06/2011

ALTEZZA TRAVE = **2500** mm SEZIONE N°: **3** ASCISSA x = **46,5** m

CARATTERISTICHE GEOMETRICHE DELLA SEZIONE

ELEMENTI	dimensione in direzione y [mm]	dimensione in direzione x [mm]	A_{xy} [mm ²]
piattabanda superiore =	70	957	67000
piattabanda inferiore =	80	975	78000
anima =	2350	24	56400
soletta collaborante =	0	0	0
armatura lenta superiore =	-	-	0,00
armatura lenta inferiore =	-	-	0,00

CARATTERISTICHE INERZIALI DELLA SEZIONE

	sezione in acciaio	sezione con soletta n=5,71	sezione con soletta n=18,56
A_{tot} [m ²] =	0,2014000	0,2014000	0,2014000
y [m] =	1,1869762	1,1869762	1,1869762
J [m ⁴] =	0,2383330	0,2383330	0,2383330
$W_{a,ii}$ [m ³] =	0,2007901	0,2007901	0,2007901
$W_{a,i}$ [m ³] =	0,2153010	0,2153010	0,2153010
$W_{a,s}$ [m ³] =	-0,1917365	-0,1917365	-0,1917365
$W_{a,ss}$ [m ³] =	-0,1815146	-0,1815146	-0,1815146
$W_{c,i}$ [m ³] =	-	-	-
$W_{\phi,i}$ [m ³] =	-	-0,1723275	-0,1723275
$W_{\phi,s}$ [m ³] =	-	-0,1534639	-0,1534639
$W_{c,s}$ [m ³] =	-	-	-
$S_{a,i}$ [m ³] =	0,0894641	0,0894641	0,0894641
$S_{a,s}$ [m ³] =	0,0856276	0,0856276	0,0856276
S_{clis} [m ³] =	-	-	-

SOLLECITAZIONI AGENTI NELLA SEZIONE

	M [kNm]	N [kN]	T [kN]
FASE I n=0	-15695	0	1760
FASE II n=5,71	-9974,4	0	1589
FASE III n=18,56	-5698	0	710
FASE II (delta T) n=5,71	-2181	4056	89
FASE III (ritiro) n=18,56	0	0	0

TENSIONI AGENTI NELLA SEZIONE

	FASE I	FASE II	FASE III	ΔT_{ermico}	RITIRO	TOTALE	$ \sigma_{id} $
$\sigma_{a,ii}$ [N/mm ²] =	-78,166	-49,676	-28,378	9,277	0,000	-146,943	
$\sigma_{a,i}$ [N/mm ²] =	-72,898	-46,328	-26,465	10,009	0,000	-135,682	-176,172
$\sigma_{a,s}$ [N/mm ²] =	81,857	52,021	29,718	31,514	0,000	195,110	222,790
$\sigma_{a,ss}$ [N/mm ²] =	86,467	54,951	31,391	32,155	0,000	204,964	
$\sigma_{c,i}$ [N/mm ²] =	-	-	-	-	-	-	
$\sigma_{\phi,i}$ [N/mm ²] =	-	57,880	33,065	32,795	0,000	123,741	
$\sigma_{\phi,s}$ [N/mm ²] =	-	64,995	37,129	34,351	0,000	136,475	
$\sigma_{c,s}$ [N/mm ²] =	-	-	-	-	-	-	
$\tau_{a,i}$ [N/mm ²] =	27,527	24,853	11,105	1,392	0,000	64,877	
$\tau_{a,s}$ [N/mm ²] =	26,347	23,787	10,629	1,332	0,000	62,095	

VERIFICA DELLA SEZIONE

$\sigma_{id,inf}$ = **-176,172** ≤ 240 Mpa
 $\sigma_{id,sup}$ = **222,790** ≤ 240 Mpa

ALTEZZA TRAVE = **2500** mm SEZIONE N°: **4** ASCISSA x = **71,5 m**

CARATTERISTICHE GEOMETRICHE DELLA SEZIONE

ELEMENTI	dimensione in direzione y [mm]	dimensione in direzione x [mm]	A _{xy} [mm ²]
piattabanda superiore =	30	900	27000
piattabanda inferiore =	40	1000	40000
anima =	2430	16	38880
soletta collaborante =	300	5900	1770000
armatura lenta superiore =	-	-	0,00
armatura lenta inferiore =	-	-	0,00

CARATTERISTICHE INERZIALI DELLA SEZIONE

	sezione in acciaio	sezione con soletta n=5,71	sezione con soletta n=18,56
A _{tot} [m ²] =	0,1058800	0,4158625	0,2012592
y [m] =	1,1020910	2,2558971	1,8356642
J [m ⁴] =	0,1185209	0,3099461	0,2394635
W _{a,ii} [m ³] =	0,1075419	0,1373937	0,1304506
W _{a,i} [m ³] =	0,1115921	0,1398739	0,1333565
W _{a,s} [m ³] =	-0,0866439	-1,4476503	-0,3775027
W _{a,ss} [m ³] =	-0,0847844	-1,2697355	-0,3604555
W _{c,i} [m ³] =	-	-7,2501898	-6,6891525
W _{φ,i} [m ³] =	-	-0,9867662	-0,3260953
W _{φ,s} [m ³] =	-	-0,6402484	-0,2647949
W _{c,s} [m ³] =	-	-3,2526793	-4,6081910
S _{a,i} [m ³] =	0,0432836	0,0894359	0,0726266
S _{a,s} [m ³] =	0,0373385	0,1283508	0,0952028
S _{cls} [m ³] =	-	0,1221650	0,0776707

SOLLECITAZIONI AGENTI NELLA SEZIONE

	M [kNm]	N [kN]	T [kN]
FASE I n=0	5660	0	0
FASE II n=5,71	10001,4	0	470
FASE III n=18,56	2862	0	0
FASE II (delta T) n=5,71	1859	4056	0
FASE III (ritiro) n=18,56	0	0	0

TENSIONI AGENTI NELLA SEZIONE

	FASE I	FASE II	FASE III	ΔT _{termico}	RITIRO	TOTALE	σ _{id}
σ _{a,ii} [N/mm ²] =	52,631	72,794	21,939	23,284	0,000	170,647	
σ _{a,i} [N/mm ²] =	50,720	71,503	21,461	23,044	0,000	166,728	167,374
σ _{a,s} [N/mm ²] =	-65,325	-6,909	-7,581	8,469	0,000	-71,346	-74,392
σ _{a,ss} [N/mm ²] =	-66,758	-7,877	-7,940	8,289	0,000	-74,285	
σ _{c,i} [N/mm ²] =	-	-1,379	-0,428	-0,840	0,000	-2,647	
σ _{φ,i} [N/mm ²] =	-	-10,136	-8,777	7,869	0,000	-11,043	
σ _{φ,s} [N/mm ²] =	-	-15,621	-10,808	6,850	0,000	-19,580	
σ _{c,s} [N/mm ²] =	-	-3,075	-0,621	-1,155	0,000	-4,851	
τ _{a,i} [N/mm ²] =	0,000	8,476	0,000	0,000	0,000	8,476	
τ _{a,s} [N/mm ²] =	0,000	12,164	0,000	0,000	0,000	12,164	
S _{corr.sol.} [kN/m] =	-	185,250	0,000	0,000	0,000	185,250	

VERIFICA DELLA SEZIONE

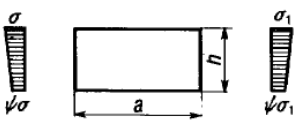
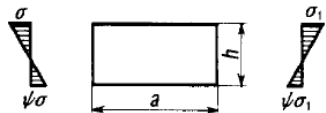
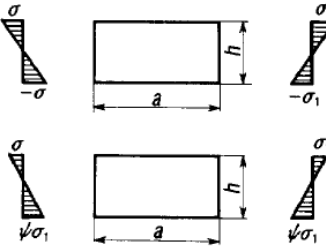
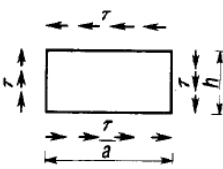
σ_{id,inf} = **-74,392** ≤ 240 Mpa
 σ_{id,sup} = **170,647** ≤ 240 Mpa

		Ponte sullo Stretto di Messina PROGETTO DEFINITIVO		
RELAZIONE DI CALCOLO		<i>Codice documento</i> CS0429_F0	<i>Rev</i> F0	<i>Data</i> 20/06/2011

7.4.2 Verifiche dell'instabilità dell'anima

Le verifiche sono eseguite in accordo con il § 7.6 di CNR 10011, secondo il prospetto 7-VIII riportato nel seguito:

Prospetto 7-VIII — Coefficienti di imbozzamento

Numero d'ordine	Condizioni di carico del pannello	Tensioni ideali di imbozzamento*	$\alpha = \frac{a}{h}$	Coefficiente di imbozzamento	
I	Tensione di compressione variabile linearmente $0 \leq \psi \leq 1$		$\alpha \geq 1$	$k_{\sigma} = \frac{8,4}{\psi + 1,1}$	
			$\alpha < 1$	$k_{\sigma} = \left(\alpha + \frac{1}{\alpha} \right)^2 \frac{2,1}{\psi + 1,1}$	
II	Tensione di compressione e trazione variabili linearmente, ma preponderante la tensione di compressione $-1 < \psi < 0$		$\sigma_{cr} = k_{\sigma} \sigma_{cr,0}$	$k_{\sigma} = 1 + \psi k_1 - \psi k_3 + 10 \psi (1 + \psi)$ dove: k_1 si ottiene dal caso I per $\psi = 0$; k_3 si ottiene dal caso III per $\psi = -1$	
III	Tensione di compressione e trazione variabili linearmente, ma uguali i valori massimi di compressione e trazione $\psi = -1$ ovvero preponderante la tensione di trazione $\psi < -1$			$\sigma_{cr} = k_{\sigma} \sigma_{cr,0}$	$k_{\sigma} = 23,9$
			$\alpha < \frac{2}{3}$		$k_{\sigma} = 15,87 + \frac{1,87}{\alpha^2} + 8,6 \alpha^2$
IV	Tensione tangenziale uniformemente distribuita		$\tau_{cr} = k_{\tau} \sigma_{cr,0}$	$\alpha \geq 1$	$k_{\tau} = 5,34 + \frac{4}{\alpha^2}$
				$\alpha < 1$	$k_{\tau} = 4 + \frac{5,34}{\alpha^2}$

* Per i valori della tensione di riferimento $\sigma_{cr,0}$ vedere prospetto 7-IX.

Le resistenze di progetto dei materiali costituenti la sezione del ponte sono (vedi § 3):

- Acciaio da carpenteria S355:

per elementi di spessore $t \leq 40$ mm	$\sigma_{amd} = 240$	MPa
per elementi di spessore $t > 40$ mm	$\sigma_{amd} = 210$	MPa

		Ponte sullo Stretto di Messina PROGETTO DEFINITIVO		
RELAZIONE DI CALCOLO		<i>Codice documento</i> CS0429_F0	<i>Rev</i> F0	<i>Data</i> 20/06/2011

Si riportano nel seguito le verifiche in corrispondenza delle sezioni critiche per l'opera in progetto. In particolare, avendo la trave caratteristiche geometrico\inerziali costanti lungo tutto lo sviluppo dell'impalcato, si sono considerate come sezioni critiche:

1. Sezione in asse Spalla – x = 0 m (massime azioni taglianti)
2. Sezione x = 46,50 m (massime azioni flettenti negative)

ALTEZZA TRAVE = 2500 mm	SEZIONE N°: 1	ASCISSA x = 0 m
--------------------------------	----------------------	------------------------

	PANNELLO 1	PANNELLO 2	PANNELLO 3
a [mm] =	3.000,00	3.000,00	
h [mm] =	1.100,00	1.330,00	
σ_{sup} [N/mm ²] =	-45,02	-20,23	
σ_{inf} [N/mm ²] =	-20,23	9,76	
τ_{med} [N/mm ²] =	59,26	59,26	
σ_1 [N/mm ²] =	45,02	20,23	
α =	2,73	2,26	
ψ =	0,45	-0,48	
k_{σ} =	5,42	6,35	
k_{τ} =	5,88	6,13	
σ_N [N/mm ²] =	32,62	5,24	
σ_M [N/mm ²] =	12,40	14,99	
σ_{cr0} [N/mm ²] =	61,55	42,11	
σ_{cr} [N/mm ²] =	333,75	267,26	
τ_{cr} [N/mm ²] =	361,80	257,94	
$\sigma_{cr,id}$ [N/mm ²] =	479,22	420,49	
$\sigma_{cr,red}$ [N/mm ²] =	334,80	328,35	
β =	1,00	1,00	
ν =	1,50	1,50	
VERIFICA =	2,99	3,14	1,50

		Ponte sullo Stretto di Messina PROGETTO DEFINITIVO		
RELAZIONE DI CALCOLO		<i>Codice documento</i> CS0429_F0	<i>Rev</i> F0	<i>Data</i> 20/06/2011

ALTEZZA TRAVE =	2500	mm	SEZIONE N°:	2	ASCISSA x =	46,50	m
-----------------	-------------	----	-------------	----------	-------------	--------------	---

	PANNELLO 1	PANNELLO 2	PANNELLO 3
a [mm] =	3.000,00	3.000,00	3.000,00
h [mm] =	1.100,00	725,00	515,00
σ_{sup} [N/mm ²] =	195,11	39,61	-62,88
σ_{inf} [N/mm ²] =	39,61	-62,88	-135,68
τ_{med} [N/mm ²] =	76,62	76,62	76,62
σ_1 [N/mm ²] =	0,00	62,88	62,88
α =	2,73	4,14	5,83
ψ =	4,93	-0,63	0,46
k_x =	0,00	8,91	5,37
k_y =	5,88	5,57	5,46
σ_N [N/mm ²] =	0,00	11,63	46,01
σ_M [N/mm ²] =	0,00	51,24	16,87
σ_{cr0} [N/mm ²] =	88,64	204,05	404,38
σ_{cr} [N/mm ²] =	0,00	1.818,82	2.172,64
τ_{cr} [N/mm ²] =	520,99	1.137,27	2.207,05
$\sigma_{cr,ld}$ [N/mm ²] =	902,38	1.894,46	2.945,46
$\sigma_{cr,red}$ [N/mm ²] =	349,46	353,75	354,48
β =	1,00	1,00	1,00
ν =	1,50	1,50	1,50
VERIFICA =	2,63	2,41	2,41
	≥	≥	≥
	1,50	1,50	1,50

		Ponte sullo Stretto di Messina PROGETTO DEFINITIVO		
RELAZIONE DI CALCOLO		<i>Codice documento</i> CS0429_F0	<i>Rev</i> F0	<i>Data</i> 20/06/2011

7.4.3 Verifica a fatica

I ponti a sezione composta sono soggetti ad azioni dinamiche variabili nel tempo, e possono manifestare, in tempi più o meno lunghi, problemi legati alla fatica, con conseguente limitazione della funzionalità in esercizio e, nelle situazioni più critiche, il collasso della struttura.

Ome già indicato al § 7.3.2 si assumono 2×10^6 cicli di carico considerando, con solo il 50% dei carichi mobili con esclusione del coefficiente dinamico per il carico q1b.

Affinché la verifica risulti soddisfatta la variazione di tensione ($\Delta\sigma_a$) ad opera dei carichi ciclici deve risultare inferiore al rispettivo valore ammissibile ($\Delta\sigma_{amm}$) del particolare in esame. Nel calcolo delle escursioni tensionali si è considerato cautelativamente lo stato tensionale indotto da un aliquota del 50% di tutti i carichi accidentali.

$$\gamma_s \Delta\sigma_a \leq \Delta\sigma_{amm} / \gamma_m$$

$\gamma_s = 1$ coefficiente di maggiorazione da normativa

$\gamma_m = 1.3$ coefficiente riduttivo per elementi che non ammettono redistribuzione di tensioni

Il valore ammissibile utilizzato viene ulteriormente ridotto in ragione dello spessore massimo degli elementi collegati (§8.3.3 di CNR 10011):

$$\Delta\sigma_{amm,t} = \Delta\sigma_{amm} \cdot (25/t)^{0.25} = \Delta\sigma_{amm} \cdot 0,89 \quad \text{per} \quad t_{max} = 40 \text{ mm}$$

Si assumono inoltre “particolari saldati – attacchi vari (Gr.II.3 n°6)”, da cui:

$$\Delta\sigma_a \leq \Delta\sigma_{amm} / \gamma_m = (71 \times 0.89) / 1.3 = 48.6 \text{ MPa}$$

Con le impostazioni definite in precedenza, si ottiene:

- variazione di tensione massima per sezione tipo 2 vale $\Delta\sigma_{max} \approx 32,0 \text{ N/mm}^2$

Risulta quindi: $\gamma_s \cdot \Delta\sigma_{max} = 32,0 \leq \frac{\Delta\sigma_{amm}}{\gamma_m} = 48,6 \rightarrow$ la verifica è soddisfatta

		Ponte sullo Stretto di Messina PROGETTO DEFINITIVO					
RELAZIONE DI CALCOLO		<i>Codice documento</i> CS0429_F0	<table border="1" style="width: 100%; border-collapse: collapse;"> <thead> <tr> <th style="text-align: left;"><i>Rev</i></th> <th style="text-align: left;"><i>Data</i></th> </tr> </thead> <tbody> <tr> <td style="text-align: center;">F0</td> <td style="text-align: center;">20/06/2011</td> </tr> </tbody> </table>	<i>Rev</i>	<i>Data</i>	F0	20/06/2011
<i>Rev</i>	<i>Data</i>						
F0	20/06/2011						

7.4.4 Verifica della connessione dei pioli

Le verifiche sono eseguite in accordo con il § 2.2.1 di CNR 10016.

CARATTERISTICHE E LIMITAZIONI DIMENSIONALI

La collaborazione tra la trave metallica e la soletta è assicurata mediante pioli elettrosaldati all'ala della trave di acciaio. I pioli previsti soddisfano le limitazioni dimensionali di seguito riportate.

$$\text{Pioli } \Phi = 19 \text{ mm} - \text{area } A_p = 284 \text{ mm}^2 - \text{altezza } h_p = 200 \text{ mm}$$

Le caratteristiche geometriche della piolatura sono:

interasse trasversale i_t

$$= 20 \text{ cm (4 pioli nelle zone di campata)}$$

$$= 20 \text{ cm (5 pioli tra la sezione di testata e in asse pila)}$$

interasse longitudinale i_L

$$= 20 \text{ cm}$$

Limitazioni inerenti il diametro dei connettori:

$$16 \text{ mm} \leq \Phi \leq 25 \text{ mm}$$

$$\Phi \leq 2,5 \cdot t_s$$

Limitazioni inerenti le distanze tra i connettori:

$$\text{interasse trasversale} \quad i_t \geq 2,5 \cdot \Phi$$

$$\text{interasse longitudinale} \quad 3\Phi \leq i_L \leq \min(4 \cdot h_c ; 800 \text{ mm})$$

$$\text{distanza dal bordo della flangia} \quad > 25 \text{ mm}$$

Limitazioni inerenti l'altezza dei connettori:

$$\text{altezza complessiva } h_p \quad \geq 3 \cdot \Phi$$

Limitazioni inerenti la testa dei connettori:

$$\text{altezza} \quad \geq 0,4 \cdot \Phi$$

$$\text{diametro} \quad \geq 1,5 \cdot \Phi$$

L'altezza h_{sc} efficace dei pioli (altezza oltre la saldatura) è da assumersi pari a:

$$h_{sc} = h_p - t_s = 200 - 40 = 160 \text{ mm} \quad \text{con } t_s \text{ spessore della piattabanda superiore}$$

		Ponte sullo Stretto di Messina PROGETTO DEFINITIVO		
RELAZIONE DI CALCOLO		<i>Codice documento</i> CS0429_F0	<i>Rev</i> F0	<i>Data</i> 20/06/2011

CRITERI DI CALCOLO E AZIONI RESISTENTI

I connettori sono dimensionati in base agli sforzi taglianti dovuti ai carichi permanenti ed ai sovraccarichi accidentali.

Per determinare il numero di connettori necessari nelle varie sezioni dell'impalcato si fa riferimento al valore della τ all'estradosso della trave d'acciaio. Lo scorrimento in corrispondenza di una sezione generica, per un tratto di lunghezza $\Delta x = 1$ m, varrà pertanto $S = \tau \cdot b \cdot \Delta x$, dove b è la larghezza convenzionale della piattabanda superiore, al netto dell'ingombro delle coppelle e degli eventuali fori delle giunzioni, sulla quale si valuta lo sforzo di scorrimento.

Per azioni da ritiro e variazioni termiche differenziali (uniformi in soletta) si produce alle estremità delle travi uno sforzo di scorrimento di segno contrario a quello prodotto dai carichi esterni. Esso risulta pari globalmente alla risultante delle tensioni normali della sola sezione di acciaio (o per equilibrio, della sola sezione di soletta) e lo si suppone distribuito con legge triangolare avente ordinata massima in corrispondenza della estremità della trave e nulla a distanza b_{eff} da tale estremità.

La resistenza di calcolo a taglio per il connettore $\Phi = 19$ mm, di altezza efficace 160 mm, con un calcestruzzo di classe $f_{ck} = 33,2$ N/mm², per un acciaio di tipo S355J0 ($f_{yk} = 355$ N/mm²) risulta pari al minore dei due valori P_d così ricavati:

Crisi lato calcestruzzo:

$$P_{Rd,c} = \frac{h \cdot \phi \cdot (3,2 + 0,11 \cdot f_{ck})}{\gamma_s} = [7,6 \cdot 1,9 \cdot (3,2 + 0,11 \cdot 33,2)] / 1,40 = 70,67 \text{ kN}$$

Crisi lato acciaio:

$$P_{Rd,a} = \frac{0,7 \cdot f_{yk} \cdot \pi \cdot \phi^2}{40 \cdot \gamma_a} = (0,7 \cdot 355 \cdot 3,14 \cdot 1,9^2) / (40 \cdot 1,0) = 70,42 \text{ kN}$$

Nella valutazione della resistenza delle piolature utilizzate per solidarizzare le strutture da ponte (travi principali con soletta collaborante), l'azione resistente deve essere moltiplicata per il coefficiente $k_s=0,80$.

Si ottiene quindi il valori di resistenza ammissibile come:

$$P_{Rd,amm} = \frac{P_{Rd,min} \cdot 0,8}{1,5} = 37,55 \text{ kN}$$

		Ponte sullo Stretto di Messina PROGETTO DEFINITIVO		
RELAZIONE DI CALCOLO		<i>Codice documento</i> CS0429_F0	<i>Rev</i> F0	<i>Data</i> 20/06/2011

SOLLECITAZIONI AGENTI E VERIFICHE

Le verifiche sono eseguite nelle sezioni più significative dell'impalcato:

1. Sezione in asse Spalla – $x = 0$ m (massime azioni taglianti)
2. Sezione in asse pila – $x = 46,50$ m

VERIFICA SEZIONE 1 – $x = 0$ m

Scorrimento dovuto ad azioni permanenti e accidentali (vedi sollecitazioni § 7.4.1):

$$S = 618 \cdot 0,2 \approx 124 \text{ kN}$$

$$T_1 = 124 / 5 = 24,8 \text{ kN} < P_{Rd,amm} = 37,55 \text{ kN}$$

Scorrimento dovuto esclusivamente ad azioni termiche e ritiro (vedi tensioni § 7.4.1):

lunghezza efficace

$$b_{eff} = 5,90 \text{ m}$$

altezza acciaio

$$h = 2500 \text{ mm}$$

area trave acciaio

$$A_{met} = 0,124 \text{ m}^2$$

quota baricentro acciaio

$$y_{GA} = 1210 \text{ mm}$$

tensione prodotta da (ritiro+ ΔT) all'intradosso acciaio

$$\sigma_i = 10,661 \text{ N/mm}^2$$

tensione prodotta da (ritiro+ ΔT) all'estradosso acciaio

$$\sigma_e = - 45,927 \text{ N/mm}^2$$

tensione a quota baricentro acciaio

$$\sigma_{GA} = \sigma_e - [(h - y_g) \cdot (\sigma_e - \sigma_i) / h] = - 16,727 \text{ N/mm}^2$$

La risultante delle tensioni nella sezione di acciaio

$$F = \sigma_{GA} \cdot A_{met} \cdot 10^3 = 2074 \text{ kN}$$

Considerando la distribuzione triangolare dello scorrimento unitario τ sulla lunghezza b_{eff} , l'ordinata τ_{max} in corrispondenza dell'estremità della trave risulta:

$$\tau_{max} = 2 \cdot F / b_{eff} = 2 \cdot 2074 / 5,90 = 703 \text{ kN/m}$$

Da cui:

$$S = 703 \cdot 0,2 \approx 141 \text{ kN}$$

$$T_1 = 141 / 5 = 28,2 \text{ kN} < P_{Rd,amm} = 37,55 \text{ kN}$$

La piolatura sull'appoggio è sviluppata per tutto il concio d'appoggio, dunque, essendo soddisfatta la verifica a scorrimento per ritiro sull'appoggio, lo sarà anche nelle sezioni successive (distribuzione triangolare dello scorrimento).

		<p align="center">Ponte sullo Stretto di Messina PROGETTO DEFINITIVO</p>		
<p align="center">RELAZIONE DI CALCOLO</p>		<p>Codice documento CS0429_F0</p>	<p>Rev F0</p>	<p>Data 20/06/2011</p>

VERIFICA SEZIONE 2 – x = 46,50 m

Scorrimento dovuto ad azioni permanenti e accidentali (vedi sollecitazioni § 7.3):

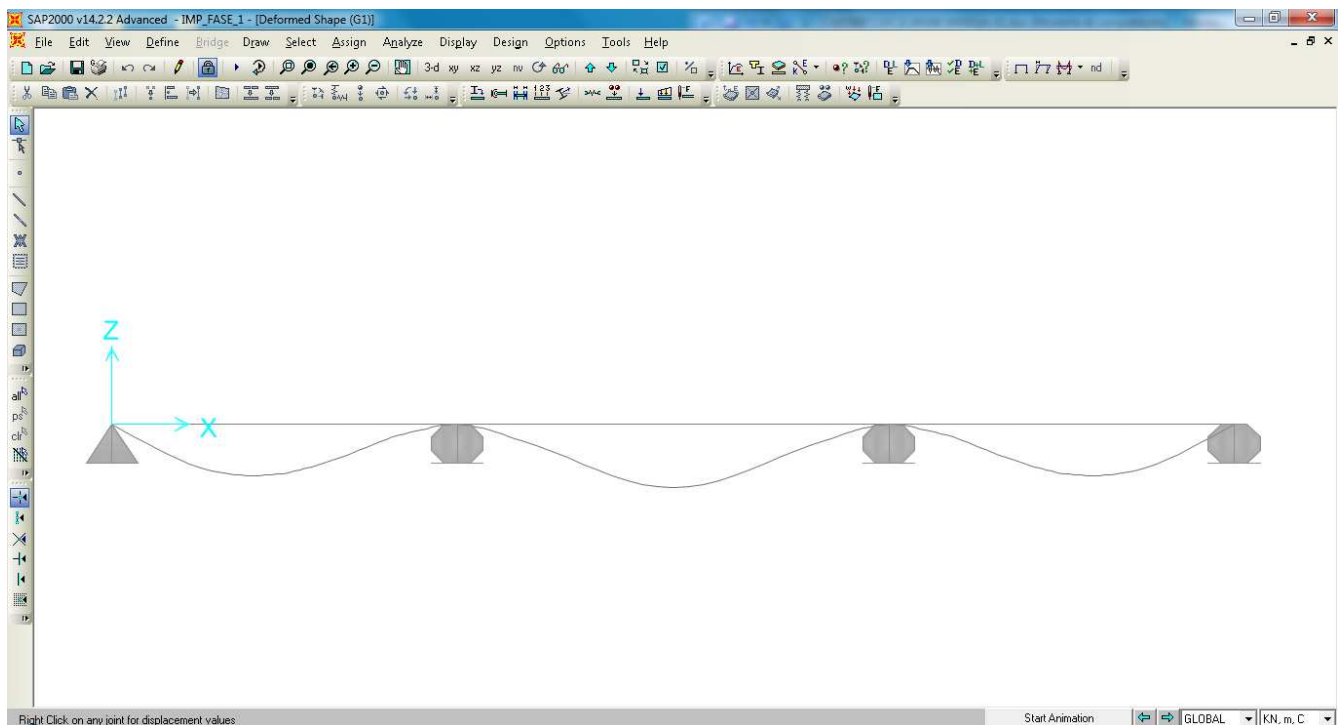
$$S = 728 \cdot 0,2 \approx 146 \text{ kN}$$

$$T_1 = 146 / 5 = 29,2 \text{ kN} < P_{Rd,amm} = 37,55 \text{ kN}$$

7.4.5 Verifica di deformabilità

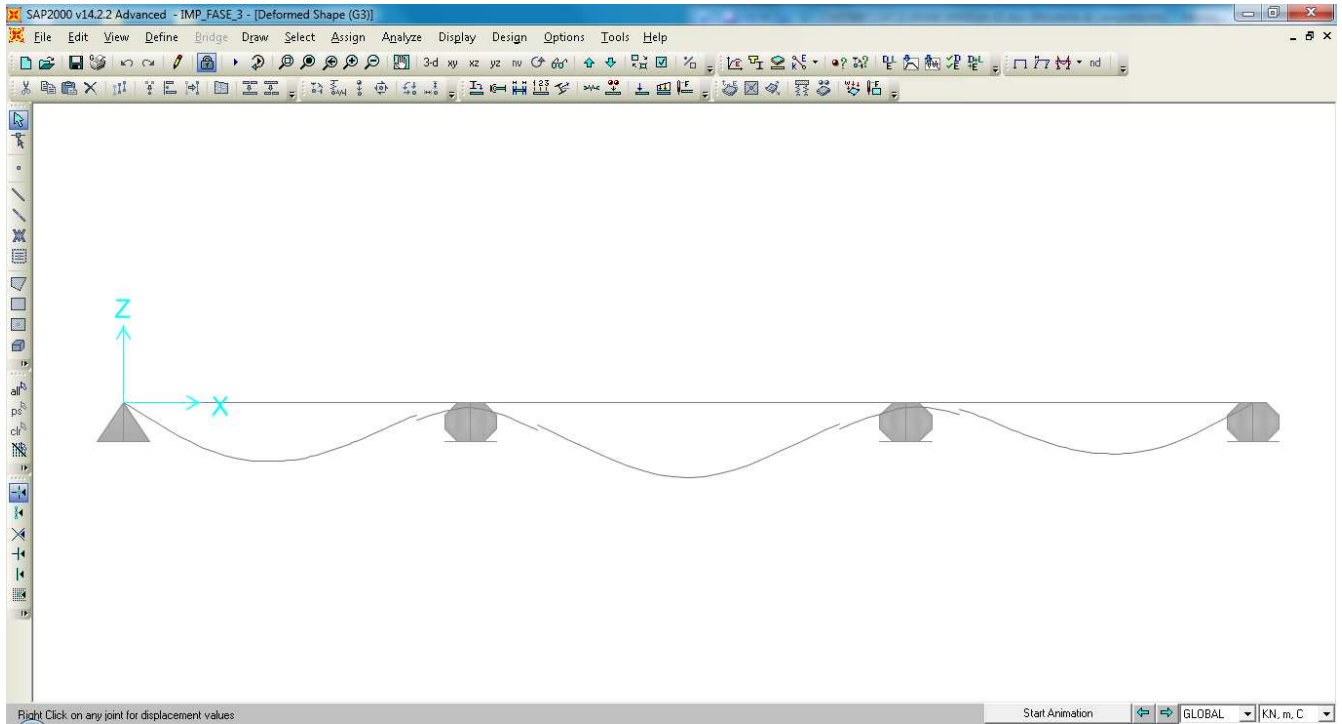
Si riportano nel seguito le massime deformazioni d'impalcato (per l'opera in oggetto si considerano le deformazioni valutate in mezzeria) conseguenti a ogni singola condizione elementare definite come al § 7.1.

Deformazioni conseguenti alla condizione di carico "q₁" (vedi § 7.1.1)

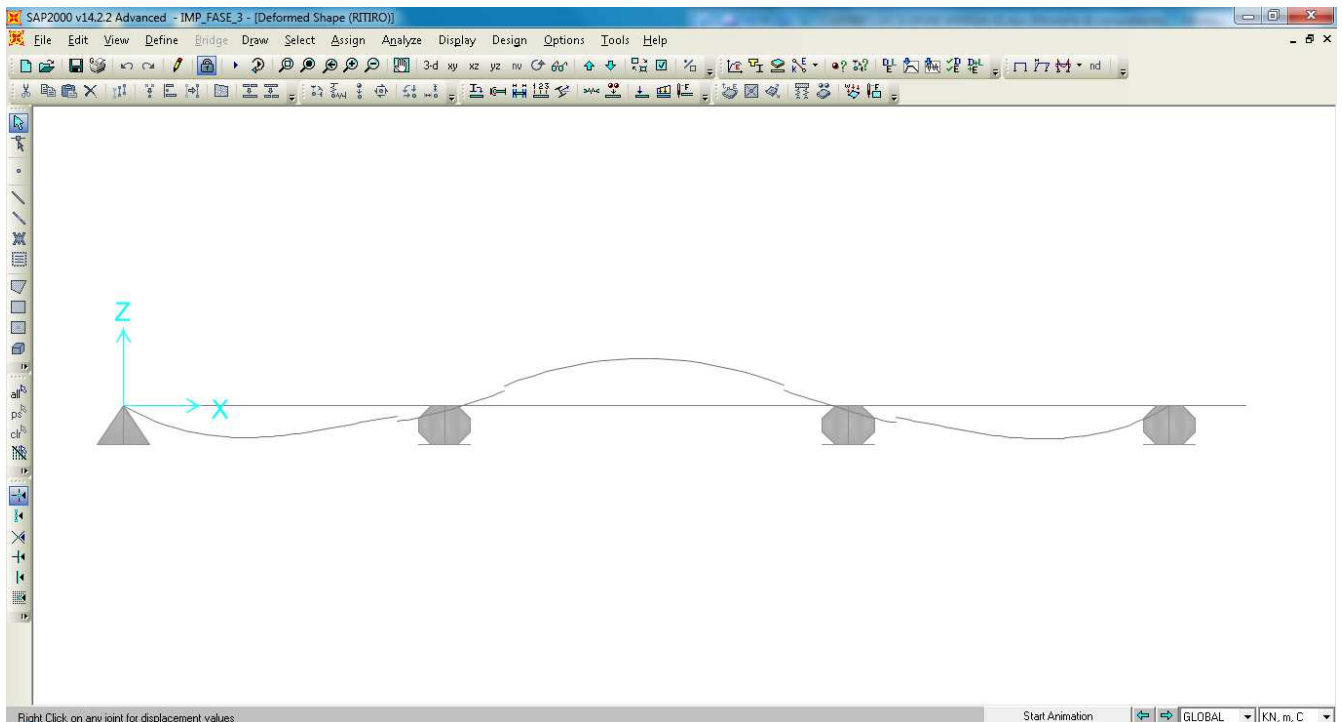


		Ponte sullo Stretto di Messina PROGETTO DEFINITIVO		
RELAZIONE DI CALCOLO		<i>Codice documento</i> CS0429_F0	<i>Rev</i> F0	<i>Data</i> 20/06/2011

Deformazioni conseguenti alla condizione di carico “ q_3 ” (vedi § 7.1.2)

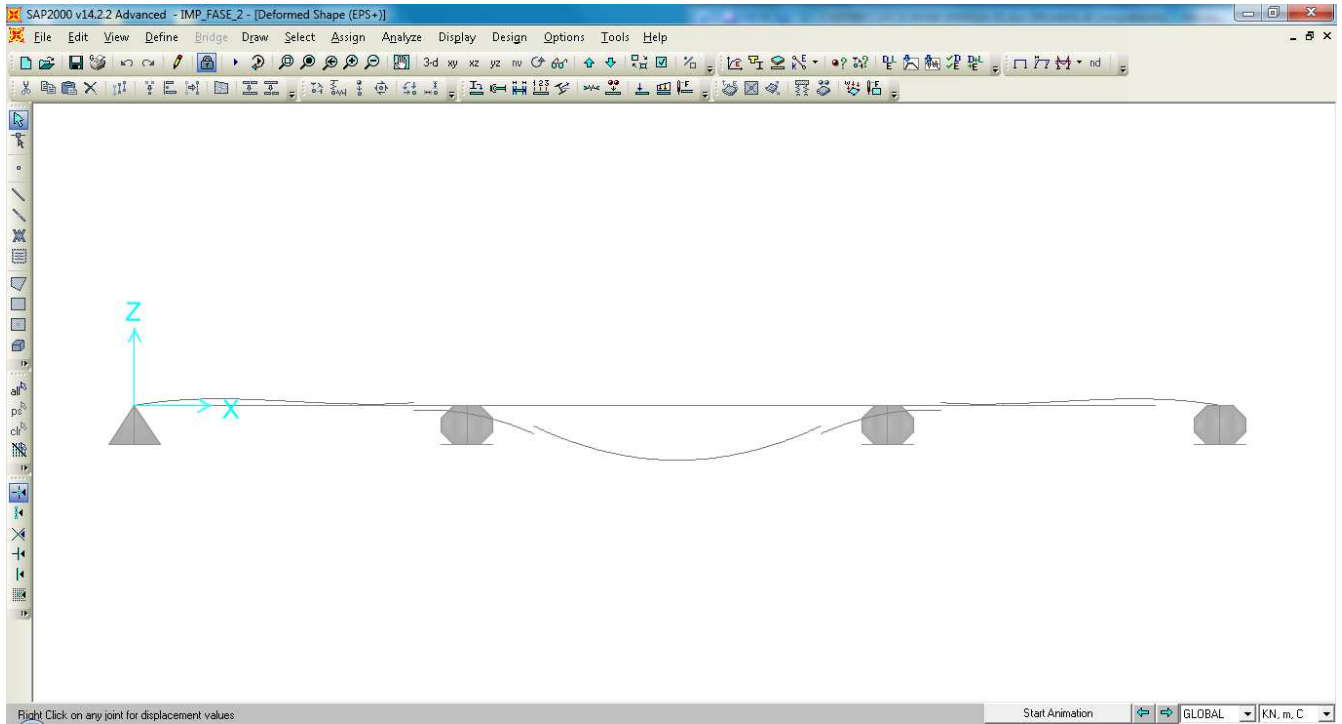


Deformazioni conseguenti alla condizione di carico “ ε_2 ” (vedi § 7.1.4)

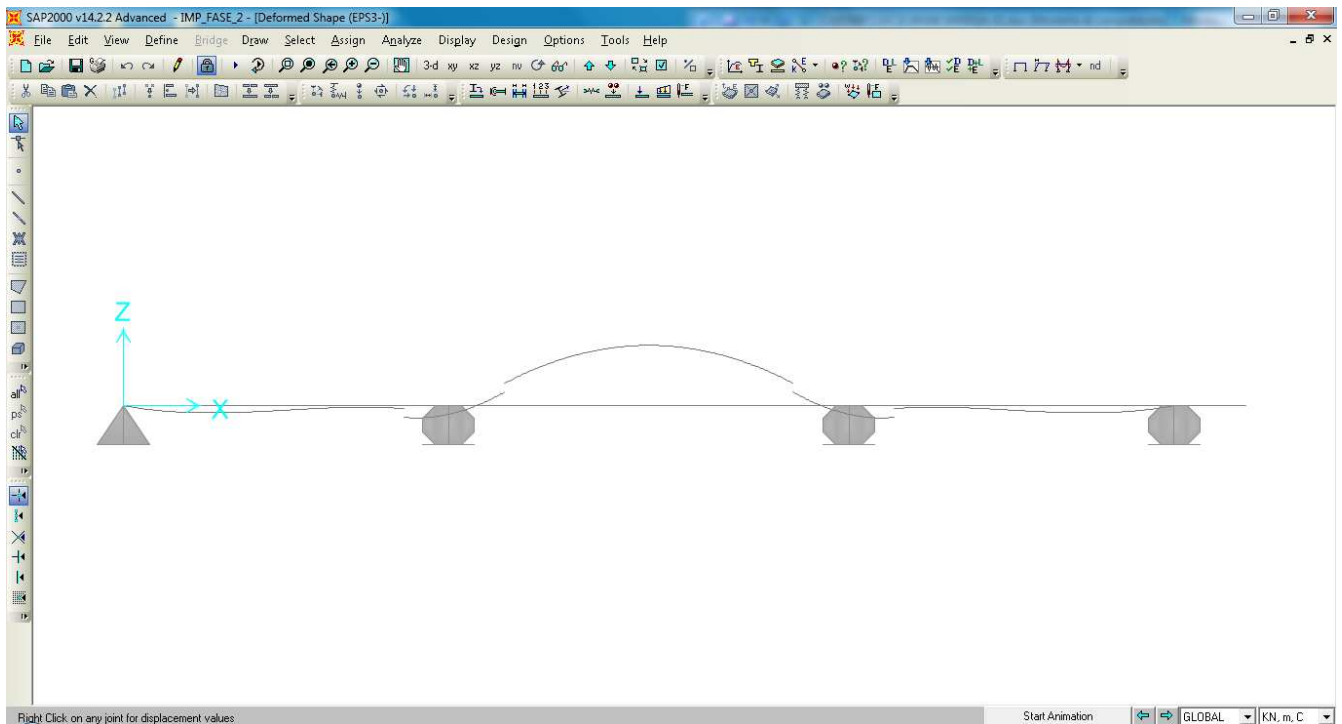


		Ponte sullo Stretto di Messina PROGETTO DEFINITIVO		
RELAZIONE DI CALCOLO		<i>Codice documento</i> CS0429_F0	<i>Rev</i> F0	<i>Data</i> 20/06/2011

Deformazioni conseguenti alla condizione di carico “ ε_3 ” positivo (vedi § 7.1.5)

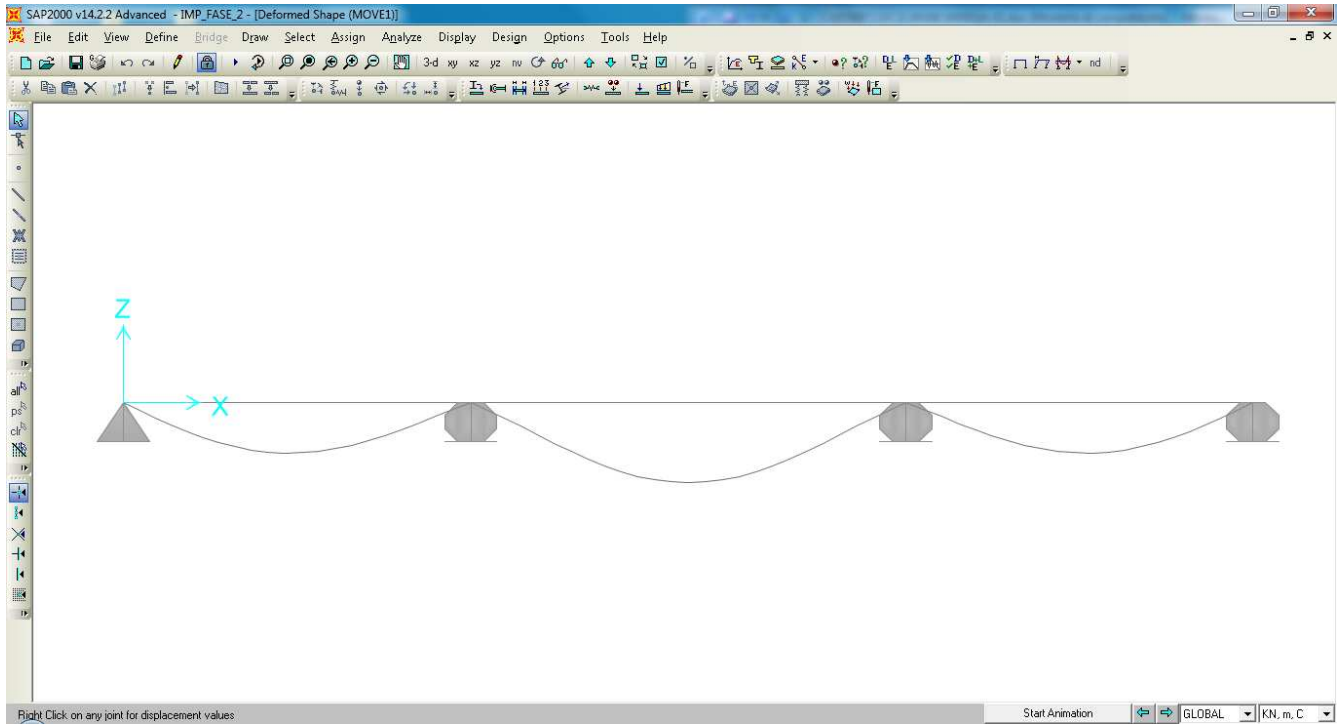


Deformazioni conseguenti alla condizione di carico “ ε_3 ” negativo (vedi § 7.1.5)

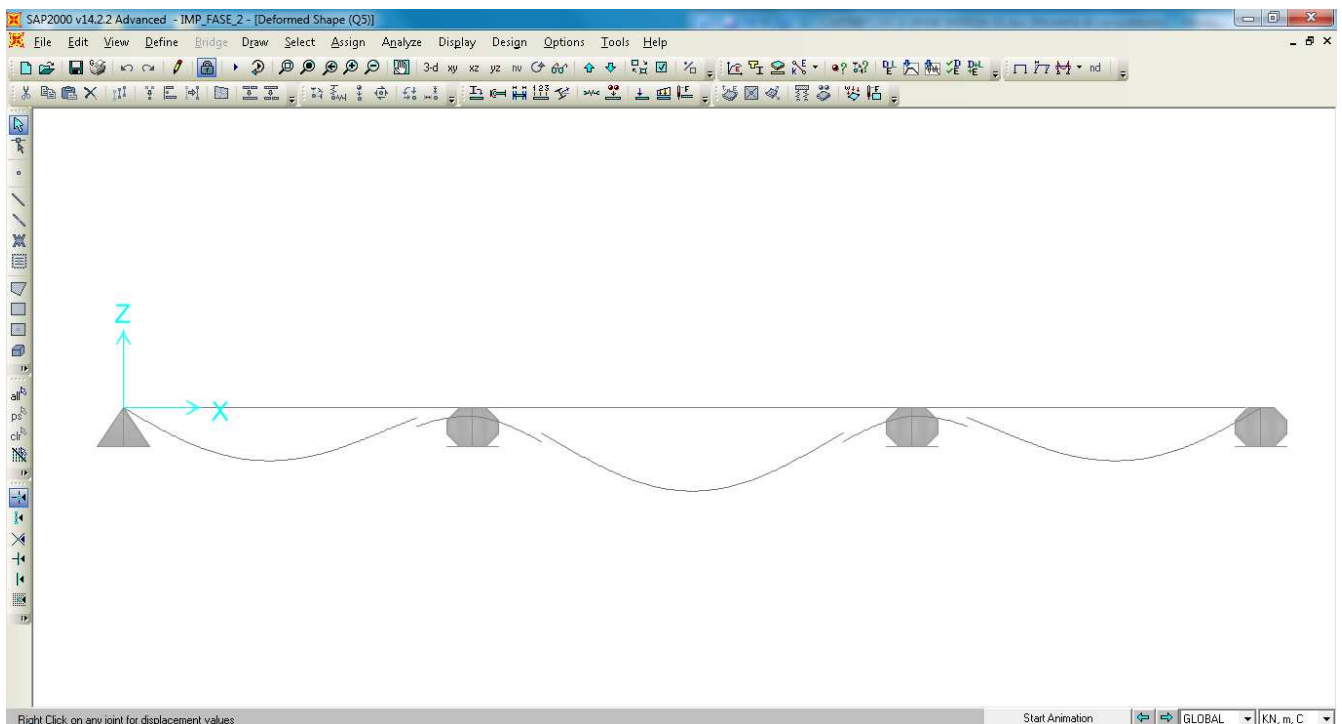


		Ponte sullo Stretto di Messina PROGETTO DEFINITIVO		
RELAZIONE DI CALCOLO		<i>Codice documento</i> CS0429_F0	<i>Rev</i> F0	<i>Data</i> 20/06/2011

Deformazioni conseguenti alla condizione di carico “q₁” (vedi § 7.1.6)



Deformazioni conseguenti alla condizione di carico “q₅” (vedi § 7.1.10)

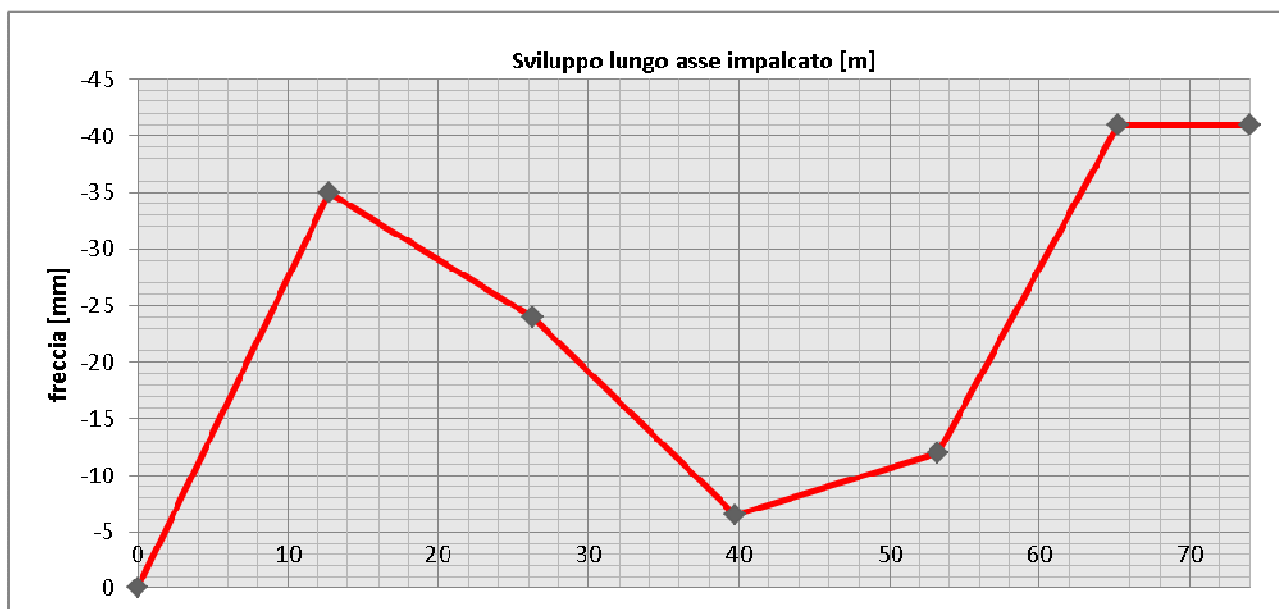


		Ponte sullo Stretto di Messina PROGETTO DEFINITIVO		
RELAZIONE DI CALCOLO		<i>Codice documento</i> CS0429_F0	<i>Rev</i> F0	<i>Data</i> 20/06/2011

7.4.5.1 Schema di contromonta

Per limitare le deformazioni verticali e non avere quindi eccessive “freccie” di tipo permanente si prescrive in fase di costruzione l’adozione di uno schema di contromonta che annulli le deformazioni dovute alle azioni permanenti.

Si riporta nel seguito (in via grafica) il valore di contromonta da predisporre nei punti di giunzione dei conci d’impalcato individuati a 12.75, 26.25, 32, 39.75, 53.25, 65.25 m dall’asse appoggi (la contromonta risulta simmetrica rispetto all’asse di mezzeria impalcato):



7.4.5.2 Verifica delle limitazioni di deformabilità

INFLESSIONE NEL PIANO VERTICALE DELL'IMPALCATO

A favore di sicurezza, si considera una limitazione della freccia verticale in accordo con le indicazioni previste nella CNR 10011, il massimo valore di inflessione per effetto dei carichi mobili non deve eccedere il valore $L/500$.

Dai valori riportati nei paragrafi precedenti di deformabilità si evince la massima deformazione in presenza dei carichi mobili pari a circa 32 mm, nettamente inferiore rispetto al limite previsto pari a $L/500 = 100$ mm.

INFLESSIONE NEL PIANO ORIZZONTALE DELL'IMPALCATO

Tale verifica si rimanda a una fase successiva della progettazione.

		Ponte sullo Stretto di Messina PROGETTO DEFINITIVO		
RELAZIONE DI CALCOLO		<i>Codice documento</i> CS0429_F0	<i>Rev</i> F0	<i>Data</i> 20/06/2011

8 ANALISI TRASVERSALE D'IMPALCATO

8.1 ANALISI DEI CARICHI

Nel seguente paragrafo si descrivono i carichi elementari da assumere per le verifiche della soletta.

Per i materiali si assumono i seguenti pesi specifici:

- calcestruzzo armato: 25 kN/m³
- acciaio: 78,5 kN/m³

8.1.1 Carichi permanenti strutturali (g₁)

Carpenteria metallica = (il calcolo viene eseguito in automatico dal programma di calcolo utilizzato attribuendo il peso specifico ad ogni elemento resistente)

Soletta in c.a. = 25,00 x 0,30 = 7,5 kN/mq

8.1.2 Carichi permanenti portati (g₃)

Pavimentazione = 3,00 = 3,00 kN/mq

Cordoli = 25,00 x 0,18 = 4,50 kN/mq

Barriere di sicurezza = 2,00 = 2,00 kN/m

Barriere laterali = 2,00 = 2,00 kN/m

Elementi di bordo = 2,00 = 2,00 kN/m

Impianti = 1,00 = 1,00 kN/m

8.1.3 Distorsioni e/o presollecitazioni (ε₁)

Non sono presenti azioni di questo tipo.

8.1.4 Ritiro differenziale del calcestruzzo (ε₂)

L'azione non è dimensionante per la verifica trasversale d'impalcato.

		Ponte sullo Stretto di Messina PROGETTO DEFINITIVO		
RELAZIONE DI CALCOLO		<i>Codice documento</i> CS0429_F0	<i>Rev</i> F0	<i>Data</i> 20/06/2011

8.1.5 Variazione termica uniforme (ϵ_3)

L'azione non è dimensionante per la verifica trasversale d'impalcato.

8.1.6 Carichi mobili (q_1)

La disposizione del carico da traffico è svolta in accordo con la normativa D.M. 4.05.1990 (vedi § 3.4) come già dettagliatamente descritto al §7.1.6, valutando di volta in volta la condizione più gravosa per la verifica e la sezione in esame.

Sulla sezione dell'impalcato in oggetto (larghezza complessiva 21,50 m – carreggiata larga 18,70 m + cordoli laterali da 2,00 m e 0,80 m) devono essere considerate 5 colonne di carico di larghezza 3,50 m sulla carreggiata autostradale.

Verrà caricata con 2 colonne di carico la parte tra due travi longitudinali per massimizzare le azioni che tendono le fibre inferiori della soletta, mentre verrà la porzione a ridosso della trave centrale per massimizzare le azioni che tendono le fibre superiori della soletta.

8.1.7 Incremento dinamico (q_2)

In accordo al D.M. 4 Maggio 1990 l'entità dei carichi mobili deve essere maggiorata per tener conto degli effetti dinamici. In mancanza di analisi specifiche che prendano in conto le caratteristiche dinamiche della struttura nonché la velocità di progetto della strada, le caratteristiche delle sospensioni dei carichi e la rugosità del manto stradale, l'incremento q_2 ha la seguente espressione:

$$\varnothing = 1,4 - \frac{L-10}{150} \quad \text{con le limitazioni } \varnothing = 1,4 \text{ per } L < 10 \text{ m, } \varnothing = 1 \text{ per } L \geq 70 \text{ m}$$

con L si deve assumere la luce di calcolo.

Per le verifiche trasversali dell'impalcato si assume $\varnothing = 1,40$.

8.1.8 Azione di frenamento (q_3)

L'azione non è dimensionante per la verifica trasversale d'impalcato.

8.1.9 Azione centrifuga (q_4)

Per l'opera oggetto di studio, il raggio di curvatura è pari a $R = \infty$, da cui si ottiene $q_4=0$ kN.

		Ponte sullo Stretto di Messina PROGETTO DEFINITIVO		
RELAZIONE DI CALCOLO		<i>Codice documento</i> CS0429_F0	<i>Rev</i> F0	<i>Data</i> 20/06/2011

8.1.10 Azione del vento (q_5)

Come già calcolato in maniera dettagliata al §7.1.10 (a cui si rimanda per maggior dettaglio), l'azione del vento è stata assimilata ad un carico orizzontale statico, diretto ortogonalmente all'asse del ponte.

In accordo con il D.M 4-5-1990, si assume il valore di 2,5 kN/mq.

Da cui si ottiene l'azione del vento come carico distribuito per unità di lunghezza applicato al baricentro della superficie verticale esposta al vento:

Altezza dell'impalcato	$H_{imp} = 3,00 + 0,30 + 0,18 = 3,48 \text{ m}$
Altezza totale della superficie esposta campata	$H_{tot} = 3,48 + 3,50 = 6,98 \text{ m}$
Azione del vento campata tipica	$F_{w,x} = 6,98 \cdot 2,5 = 17,45 \text{ kN/m}$

8.1.11 Azione sismica (q_6)

L'azione non è dimensionante per la verifica dell'impalcato.

8.1.12 Urto di veicolo in svio (q_8)

In accordo con la normativa D.M. 4 -05-1990 § 3.11, le forze causate da collisioni accidentali su barriere di sicurezza sono simulate mediante una forza pari a 45 kN applicata all'altezza h sopra il piano viabile pari a 0,60 m.

8.2 MODELLO DI CALCOLO

8.2.1 PROGRAMMA DI CALCOLO UTILIZZATO

Vedi paragrafo 7.2.1.

8.2.2 DESCRIZIONE DEL MODELLO DI CALCOLO

Lo schema statico adottato è quello una reticolare di travi (vedi elaborati grafici) realizzato mediante un solutore agli Elementi Finiti (vedi figura sottostante F6).

Le travi longitudinali sono modellate mediante 3 elementi:

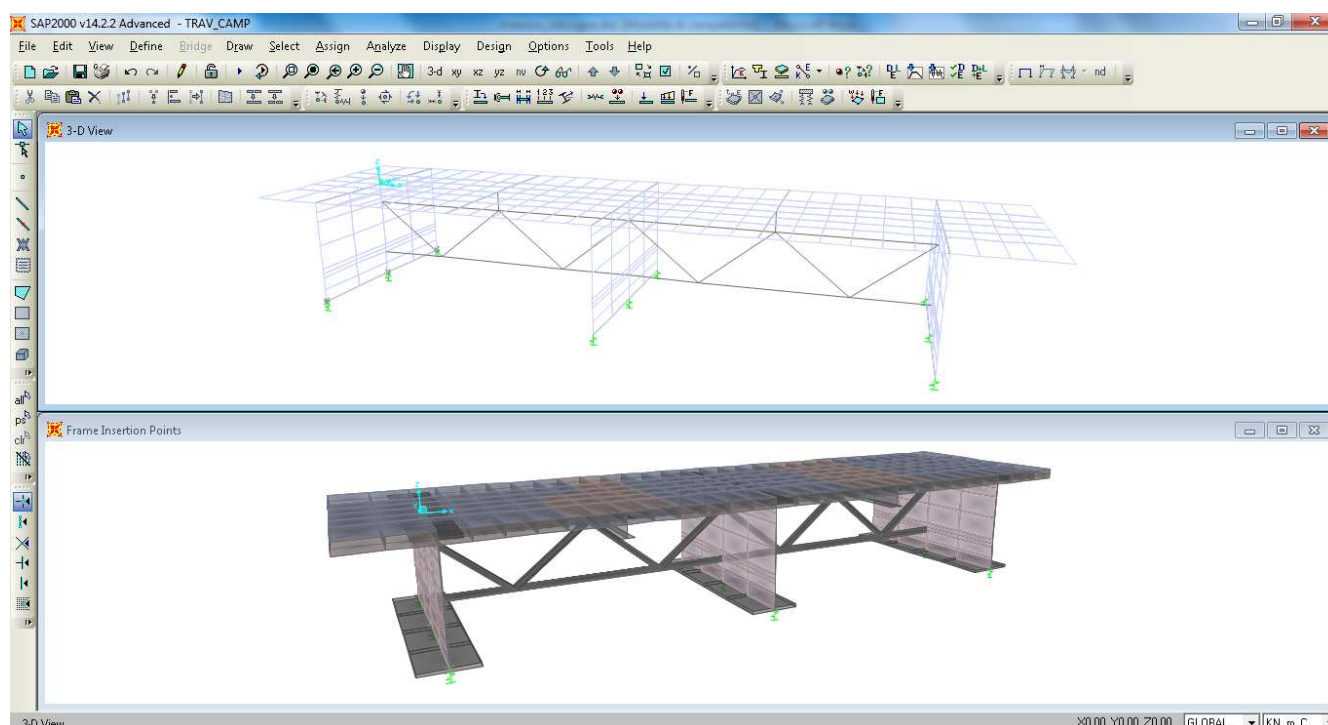
- le due piattabande sono modellate mediante elementi di tipo "line" delle adeguate dimensioni
- le anime sono modellate mediante elementi di tipo "area" (shell thick) delle adeguate

		Ponte sullo Stretto di Messina PROGETTO DEFINITIVO		
RELAZIONE DI CALCOLO		<i>Codice documento</i> CS0429_F0	<i>Rev</i> F0	<i>Data</i> 20/06/2011

dimensioni

Gli elementi costituenti il traverso tipico reticolare sono modellati mediante elementi di tipo “line”. La soletta in c.a. gettata in opera modellata mediante elementi di tipo “area” (shell thick) adottando il modulo di deformazione secante del calcestruzzo.

Poiché trasversalmente i traversi metallici reticolari sono disposti a interasse di 6,00 m, il modello analizzerà una lunghezza pari alla lunghezza di influenza di ciascun traverso.



F6. Modello trasversale dell'impalcato agli EF

Il sistema di vincolamento del concio analizzato, sarà sviluppato ipotizzando due condizioni limite:

- disposizione di appoggi verticalmente rigidi atti a simulare le zone prossime agli appoggi terminali della struttura
- disposizione di appoggi verticalmente cedevoli atti a simulare le zone in campata della struttura; il valore della deformabilità degli appoggi è valutato mediante le note formule di scienza delle costruzioni (vedi riferimento bibliografico [B6]) ipotizzando una trave doppiamente appoggiata, caricata da una carico uniforme (si trascura la variabilità del valore di deformabilità all'interno del concio di lunghezza 6 m)

Il calcolo delle sollecitazioni è stato effettuato con riferimento alle parti di struttura maggiormente

		Ponte sullo Stretto di Messina PROGETTO DEFINITIVO		
RELAZIONE DI CALCOLO		<i>Codice documento</i> CS0429_F0	<i>Rev</i> F0	<i>Data</i> 20/06/2011

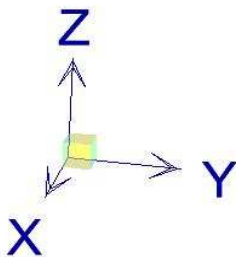
sollecitate soggette ai carichi individuati al paragrafo 8.1.

Le analisi, di tipo elastico lineare, sono eseguite per le situazioni di esercizio della struttura (a breve termine), situazioni più critiche per gli elementi costituenti i traversi.

Ai fini delle verifiche di resistenza, per quanto riguarda la prima condizione di carico, la soletta è stata considerata realizzata in un unico getto. Con tale ipotesi si sovrastimano le tensioni sulle travi metalliche e quindi si perviene ad una verifica conservativa della sicurezza.

8.2.3 SISTEMA DI RIFERIMENTO E CONVENZIONE DEI SEGNI

Il sistema di riferimento viene assunto con origine sul ciglio interno dell'impalcato, coincidente con il valore di ascissa $x=0$ del modello. La disposizione degli assi segue la "regola della mano destra":



- l'asse X è diretto secondo l'asse trasversale dell'impalcato, positivo dall'interno verso l'esterno;
- l'asse Y è diretto secondo l'asse longitudinale;
- l'asse Z è diretto verso l'alto, positivo verso l'alto.

Si definiscono positive le azioni e sollecitazioni secondo quanto già indicato al §7.2.3.

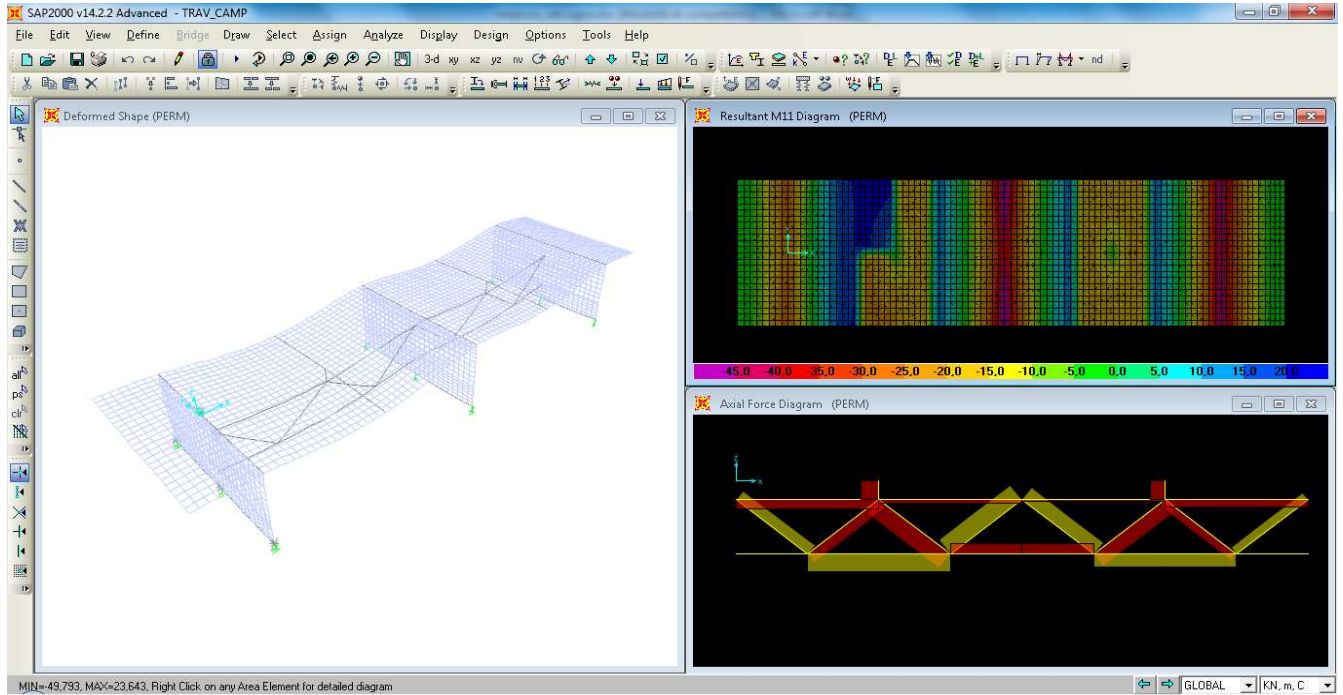
8.3 CALCOLO DELLE SOLLECITAZIONI

Si riportano nel seguito le deformazioni e le tensioni indotte per ogni condizione di carico elementare precedentemente individuata (vedi § 8.1).

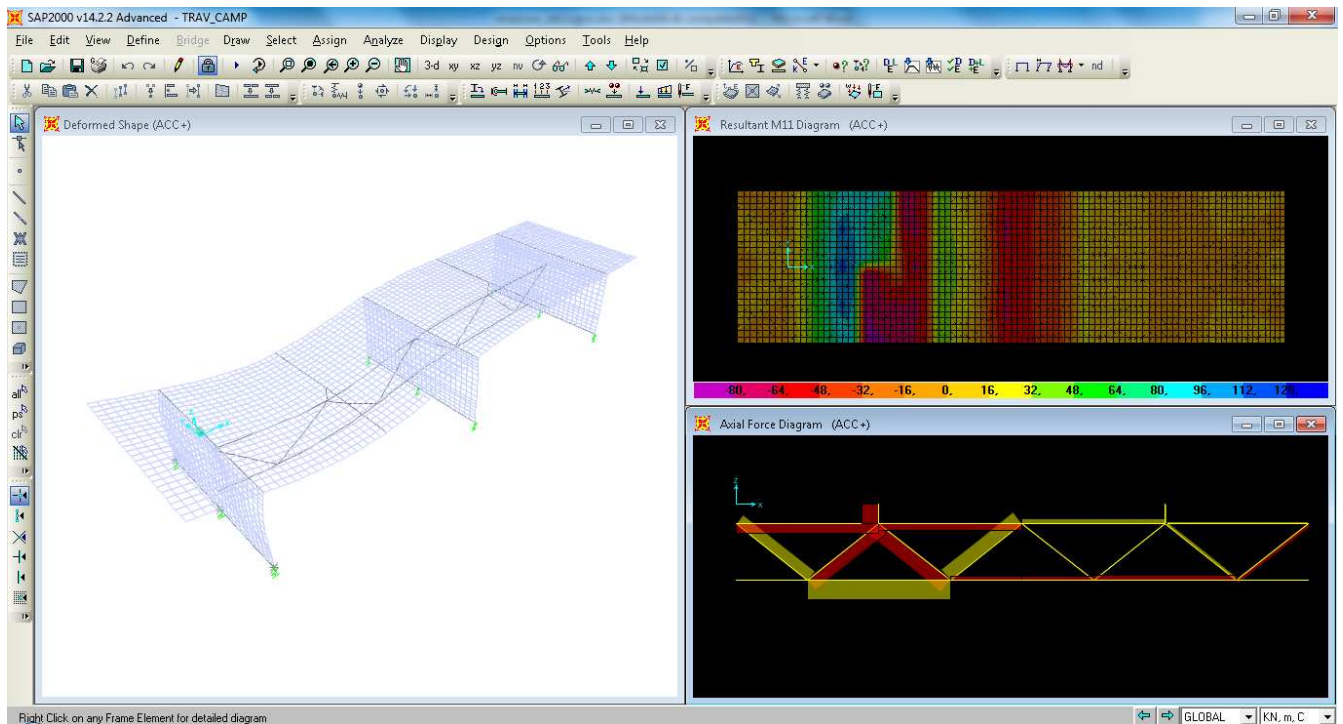
		Ponte sullo Stretto di Messina PROGETTO DEFINITIVO		
RELAZIONE DI CALCOLO		<i>Codice documento</i> CS0429_F0	<i>Rev</i> F0	<i>Data</i> 20/06/2011

8.3.1 Modello con vincoli rigidi

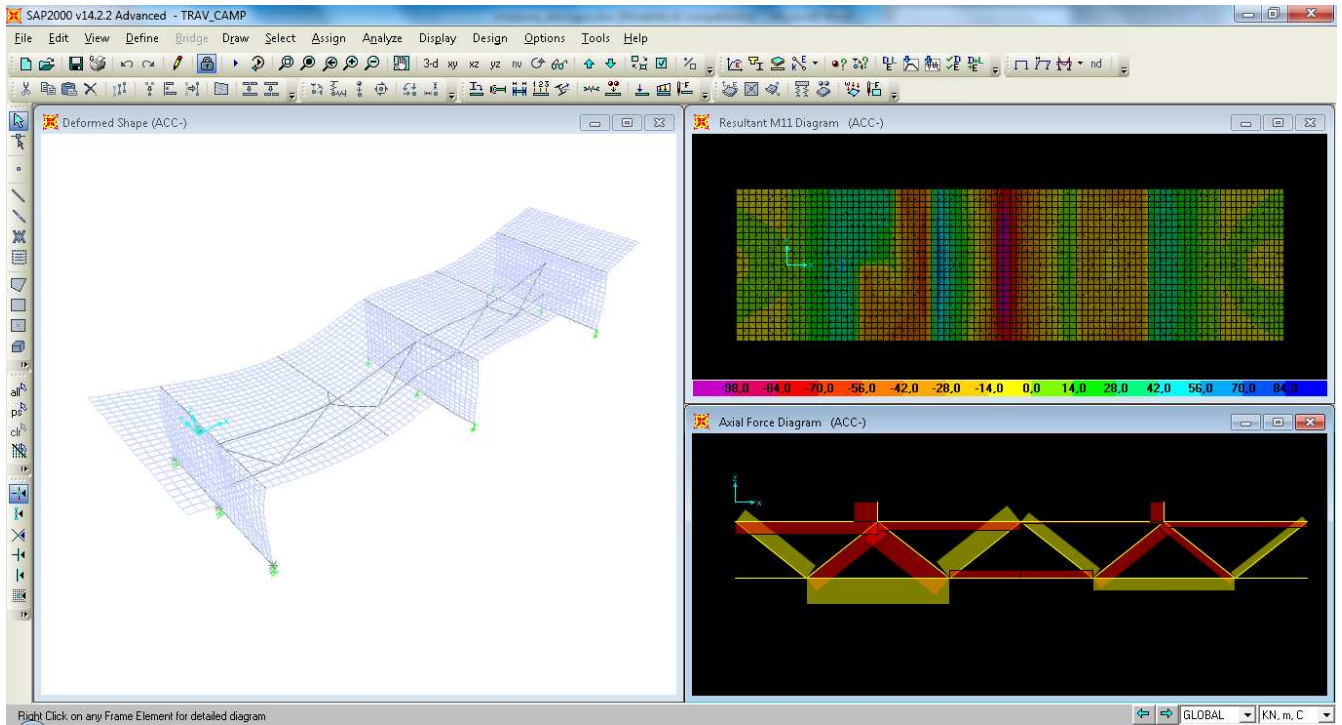
Deformazione, momenti in soletta di asse vettore Y, sforzi assiali nei controventi - carichi perm.



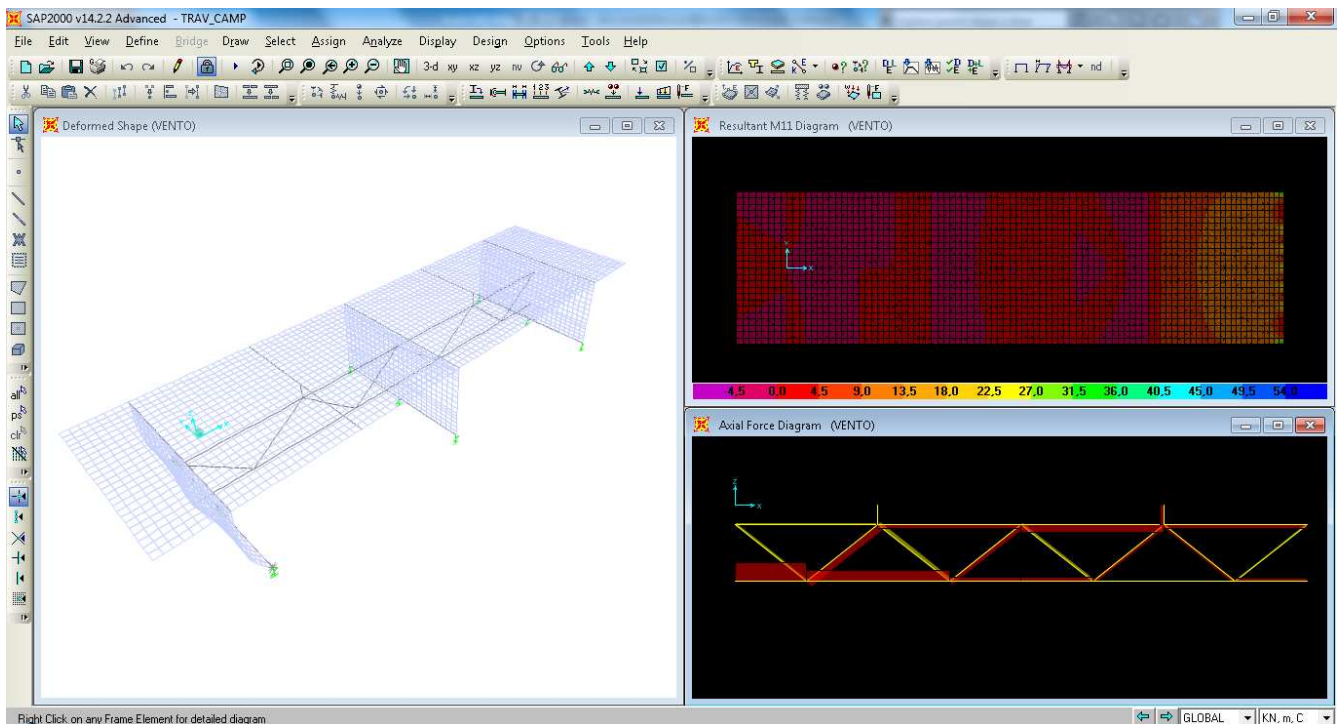
Deformazione, momenti in soletta di asse vettore Y, sforzi assiali nei controventi - carichi q_1 caso 1



Deformazione, momenti in soletta di asse vettore Y, sforzi assiali nei controventi - carichi q_1 caso 2

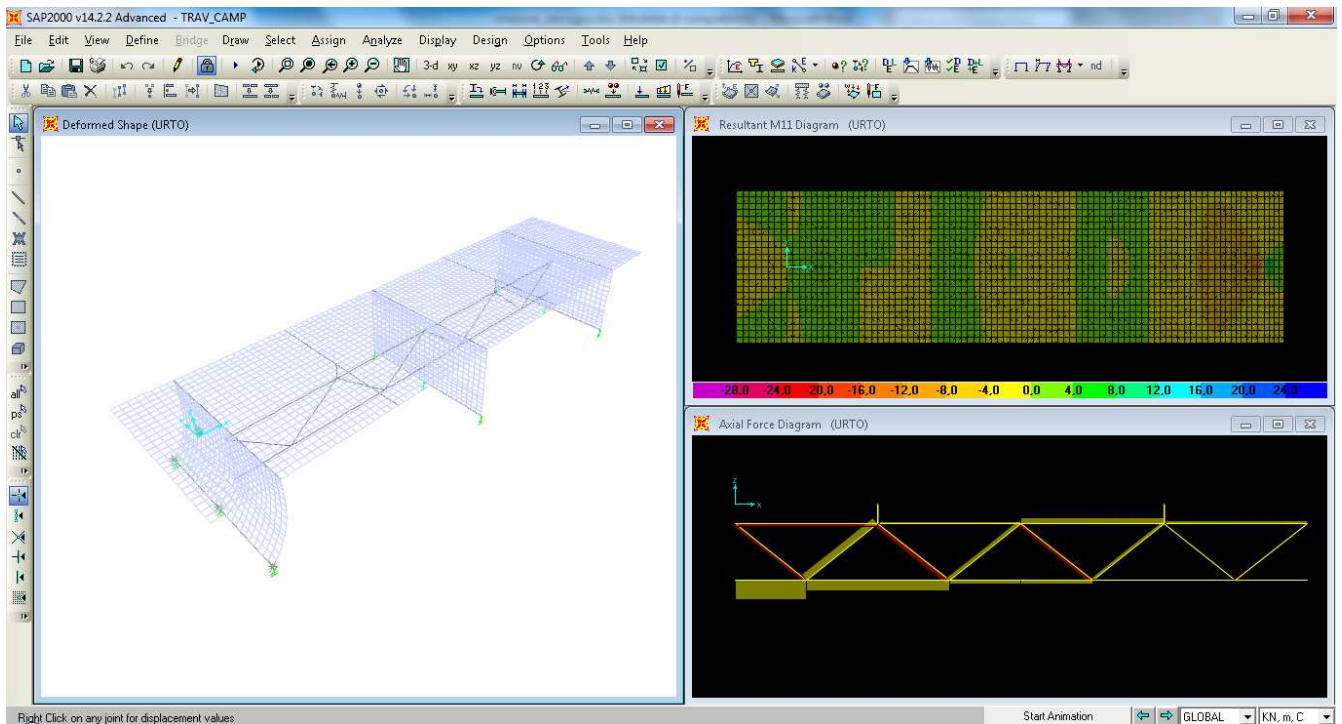


Deformazione, momenti in soletta di asse vettore Y, sforzi assiali nei controventi - vento



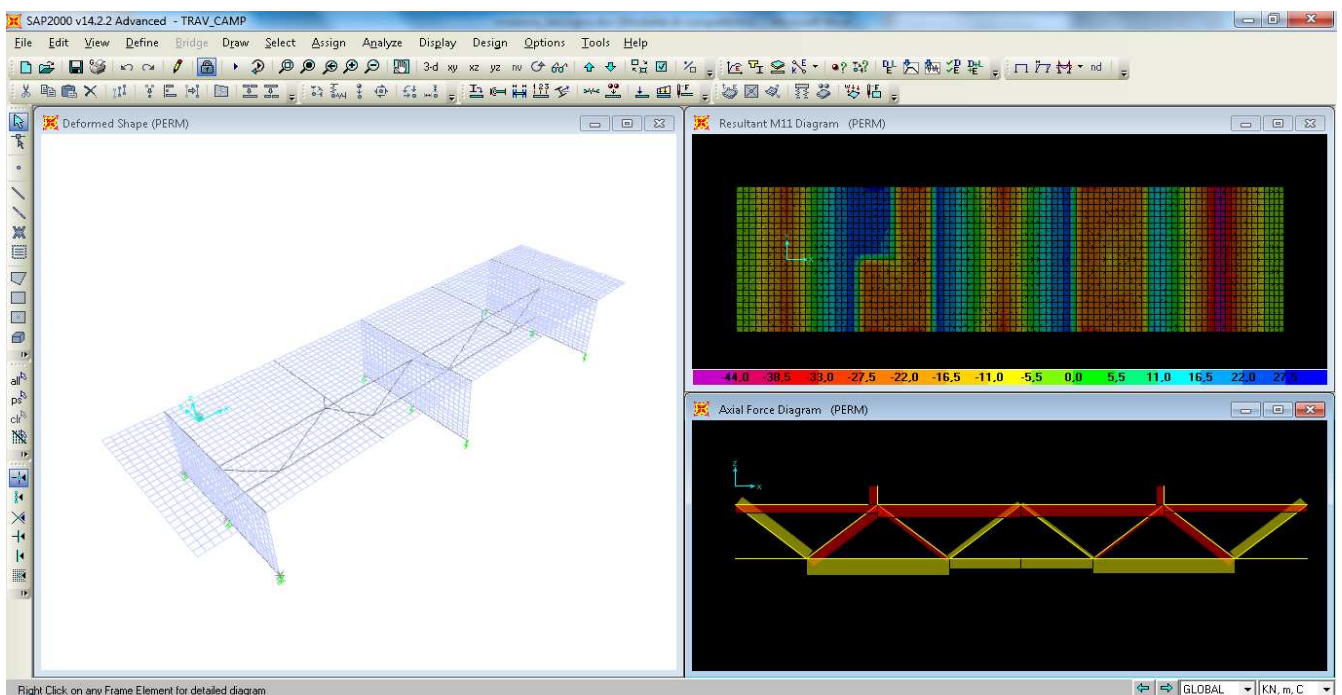
		Ponte sullo Stretto di Messina PROGETTO DEFINITIVO		
RELAZIONE DI CALCOLO		<i>Codice documento</i> CS0429_F0	<i>Rev</i> F0	<i>Data</i> 20/06/2011

Deformazione, momenti in soletta di asse vettore Y, sforzi assiali nei controventi - urto

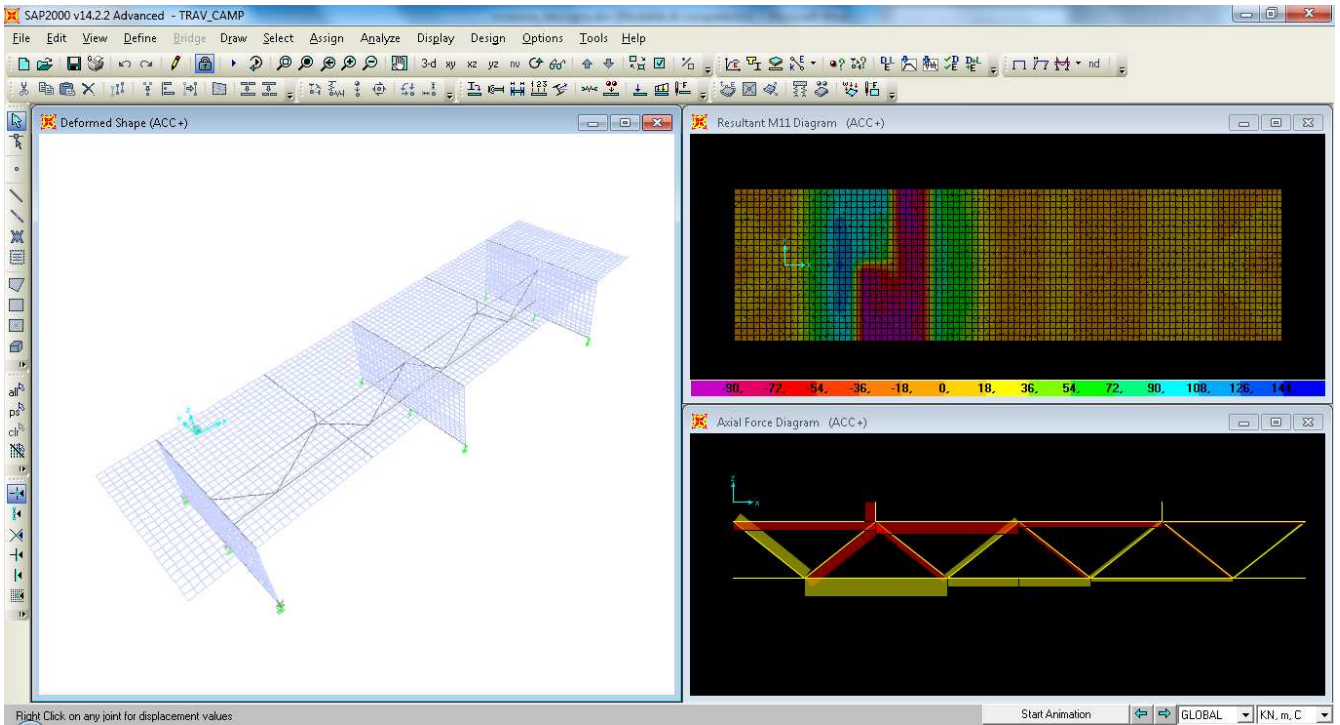


8.3.2 Modello con vincoli cedevoli

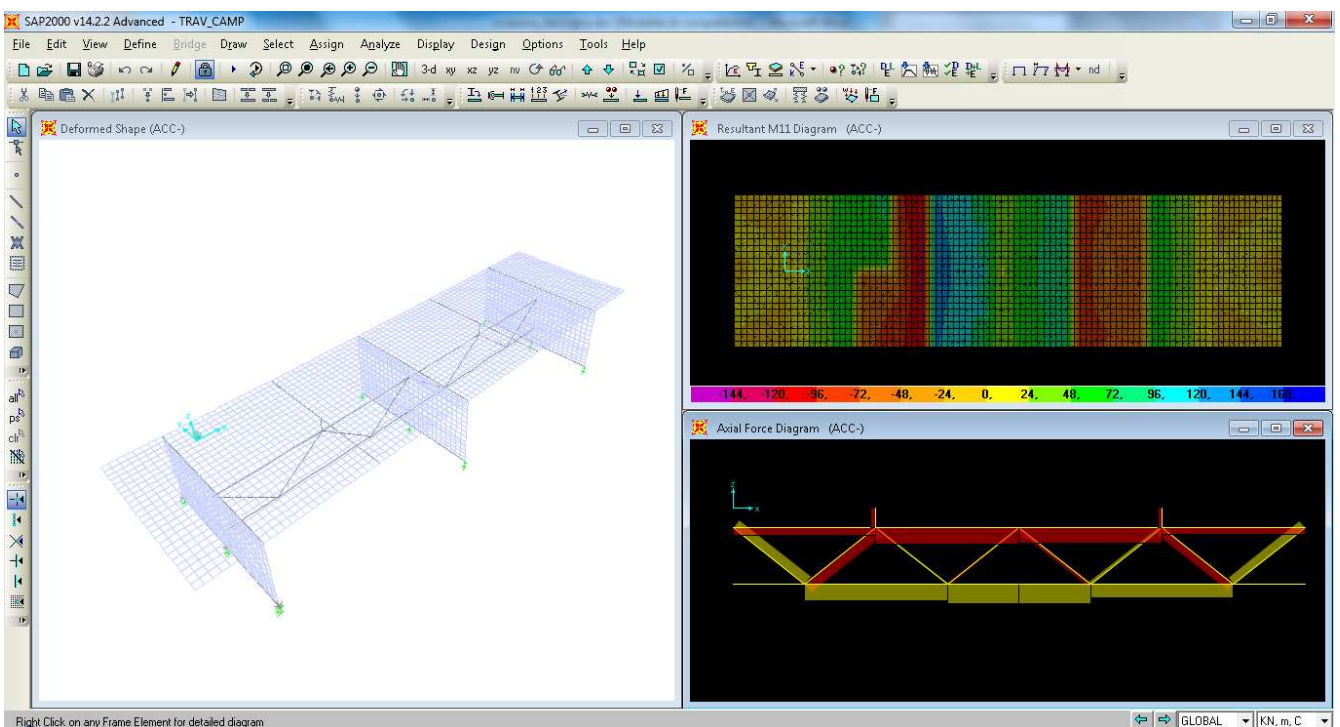
Deformazione, momenti in soletta di asse vettore Y, sforzi assiali nei controventi - carichi perm.



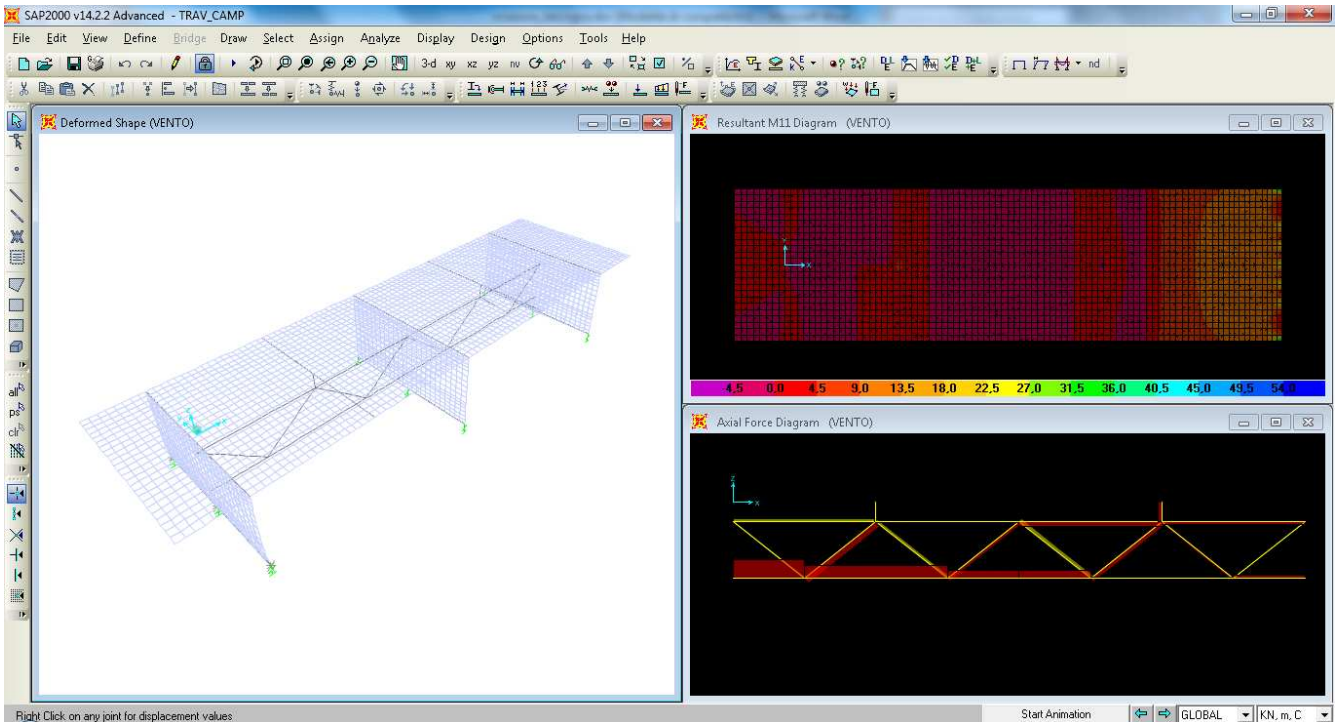
Deformazione, momenti in soletta di asse vettore Y, sforzi assiali nei controventi - carichi q_1 caso 1



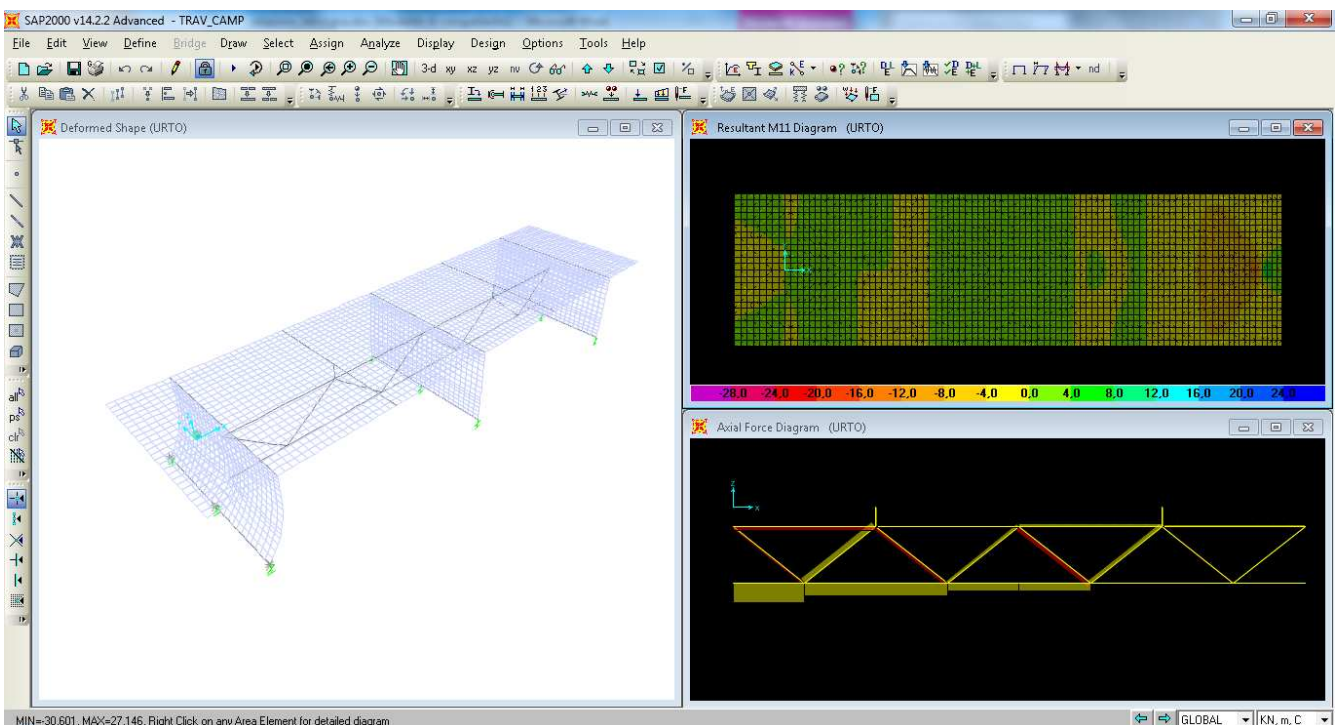
Deformazione, momenti in soletta di asse vettore Y, sforzi assiali nei controventi - carichi q_1 caso 2



Deformazione, momenti in soletta di asse vettore Y, sforzi assiali nei controventi - vento



Deformazione, momenti in soletta di asse vettore Y, sforzi assiali nei controventi - urto



		Ponte sullo Stretto di Messina PROGETTO DEFINITIVO		
RELAZIONE DI CALCOLO		<i>Codice documento</i> CS0429_F0	<i>Rev</i> F0	<i>Data</i> 20/06/2011

8.3.3 Disamina dei modelli di calcolo implementati

Dall'analisi dei due modelli di calcolo si è dedotto che:

- la condizione di vincolo rigido massimizza le sollecitazioni indotte in soletta che tendono le fibre superiori; il dato osservato è corretto in quanto le travi longitudinali non cedono e quindi tutte le sollecitazioni "rimangono" in soletta;
- la condizione di vincolo cedevole massimizza gli sforzi normali nelle aste dei traversi e le sollecitazioni indotte in soletta che tendono le fibre inferiori; il dato osservato è corretto in quanto le travi longitudinali si deformano e gli elementi trasversali devono supplire alla mancanza di rigidità verticale delle travi, inducendo quindi maggiori sollecitazioni negli elementi resistenti;
- In entrambi i modelli gli effetti flettenti e taglianti nelle aste costituenti il traverso sono trascurabili in quanto di 2 ordini inferiori rispetto alle azioni presenti in soletta (sollecitazioni M e T dell'ordine di 10 kNm e 10 kN rispettivamente);
- L'effetto del vento risulta trascurabile in soletta in termini di azioni flettenti, mentre si traduce in un incremento delle azioni assiali nei controventi;
- E' stata valutata la corretta ripartizione dei carichi mobili sulle travi longitudinali (per validare l'assunzione fatta nel calcolo longitudinale d'impalcato §7.1.6) confrontando le reazioni vincolari del modello agli EF con vincoli cedevoli con i valori desunti dalla ripartizione del carico secondo Courbon-Albenga; la discrepanza tra i risultati è dell'ordine dello 0,001 (ordine del 1‰) confermando quindi l'ottima validità della ripartizione trasversale effettuata per questo tipo di strutture.

Nel seguito si riportano le verifiche degli elementi strutturali, valutando le sezioni più sollecitate.

8.3.4 Combinazioni per le verifiche di resistenza

Si rimanda al § 7.3.1.

8.3.5 Combinazioni per le verifiche di fessurazione

Si rimanda a una fase successiva della progettazione, in quanto non dimensionanti per le strutture in esame.

		Ponte sullo Stretto di Messina PROGETTO DEFINITIVO		
RELAZIONE DI CALCOLO		<i>Codice documento</i> CS0429_F0	<i>Rev</i> F0	<i>Data</i> 20/06/2011

8.4 VERIFICA DELLE SEZIONI

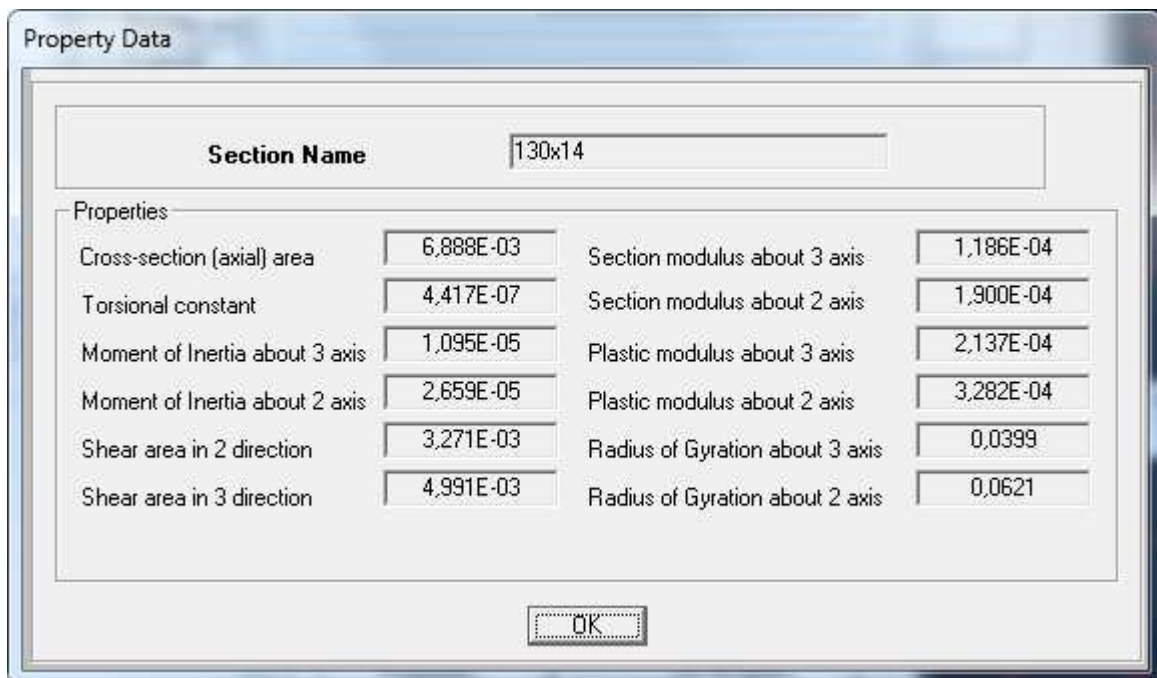
8.4.1 Sezione dei controventi tipo L accoppiati 130x14

Dalle analisi svolte nei modelli di calcolo, le massime azioni assiali per la sezione sono:

$N^+ = +1570$ kN (considerando la condizione 2 di carico mobile)

$N^- = -898$ kN (considerando la condizione 2 di carico mobile)

Le caratteristiche inerziali della sezione sono:



Section Name			
130x14			
Properties			
Cross-section (axial) area	6,888E-03	Section modulus about 3 axis	1,186E-04
Torsional constant	4,417E-07	Section modulus about 2 axis	1,900E-04
Moment of Inertia about 3 axis	1,095E-05	Plastic modulus about 3 axis	2,137E-04
Moment of Inertia about 2 axis	2,659E-05	Plastic modulus about 2 axis	3,282E-04
Shear area in 2 direction	3,271E-03	Radius of Gyration about 3 axis	0,0399
Shear area in 3 direction	4,991E-03	Radius of Gyration about 2 axis	0,0621

Con riferimento alle norme CNR 10011 si eseguono le verifiche di resistenza e stabilità delle membrature della sezione in esame.

VERIFICA DI RESISTENZA

$$\frac{N_{Ed}}{N_{t,Rd}} = \frac{1570}{A \cdot \sigma_{amm}} = \frac{1570}{6888 \cdot 240 \cdot 10^{-3}} = 0,949 \leq 1 \quad (\text{la verifica risulta soddisfatta})$$

VERIFICA DI STABILITA' – piano forte

L'elemento risulta quindi prevalentemente soggetto a sforzo normale; per cui la verifica da eseguire è che $N_{Ed} \leq N_{b,Rd}$, con N_{Ed} sforzo normale di progetto e $N_{b,Rd}$ la resistenza a instabilità

		Ponte sullo Stretto di Messina PROGETTO DEFINITIVO		
RELAZIONE DI CALCOLO		<i>Codice documento</i> CS0429_F0	<i>Rev</i> F0	<i>Data</i> 20/06/2011

dell'elemento.

$$\frac{N_{Ed}}{N_{b,Rd}} = \frac{\varpi \cdot 898}{A \cdot \sigma_{amm}} = \frac{1,13 \cdot 898}{6888 \cdot 240 \cdot 10^{-3}} = 0,613 \leq 1 \quad (\text{la verifica risulta soddisfatta})$$

dove

$$\lambda = \frac{Lc}{i} = \frac{2,00}{0,062} = 33$$

VERIFICA DI STABILITA' – piano debole

L'elemento risulta quindi prevalentemente soggetto a sforzo normale; per cui la verifica da eseguire è che $N_{Ed} \leq N_{b,Rd}$, con N_{Ed} sforzo normale di progetto e $N_{b,Rd}$ la resistenza a instabilità dell'elemento.

$$\frac{N_{Ed}}{N_{b,Rd}} = \frac{\varpi \cdot 898}{A \cdot \sigma_{amm}} = \frac{1,36 \cdot 898}{6888 \cdot 240 \cdot 10^{-3}} = 0,738 \leq 1 \quad (\text{la verifica risulta soddisfatta})$$

dove

$$\lambda = \frac{Lc}{i} = \frac{2,00}{0,04} = 51$$

8.4.2 Sezione dei controventi tipo L accoppiati 150x16

Dalle analisi svolte nei modelli di calcolo, le massime azioni assiali agli SLU per la sezione sono:

$N^- = -950$ kN (considerando la condizione 2 di carico mobile)

Le caratteristiche inerziali della sezione sono:

		Ponte sullo Stretto di Messina PROGETTO DEFINITIVO		
RELAZIONE DI CALCOLO		<i>Codice documento</i> CS0429_F0	<i>Rev</i> F0	<i>Data</i> 20/06/2011

Property Data

Section Name 150x16

Properties

Cross-section (axial) area	9,088E-03	Section modulus about 3 axis	1,806E-04
Torsional constant	7,612E-07	Section modulus about 2 axis	2,823E-04
Moment of Inertia about 3 axis	1,926E-05	Plastic modulus about 3 axis	3,255E-04
Moment of Inertia about 2 axis	4,516E-05	Plastic modulus about 2 axis	4,852E-04
Shear area in 2 direction	4,311E-03	Radius of Gyration about 3 axis	0,046
Shear area in 3 direction	6,322E-03	Radius of Gyration about 2 axis	0,0705

OK

Con riferimento alle norme vigenti si eseguono le verifiche di stabilità delle membrature della sezione in esame.

VERIFICA DI STABILITA' – piano forte

L'elemento risulta quindi prevalentemente soggetto a sforzo normale; per cui la verifica da eseguire è che $N_{Ed} \leq N_{b,Rd}$, con N_{Ed} sforzo normale di progetto e $N_{b,Rd}$ la resistenza a instabilità dell'elemento.

$$\frac{N_{Ed}}{N_{b,Rd}} = \frac{\varpi \cdot 950}{A \cdot \sigma_{amm}} = \frac{1,44 \cdot 950}{9088 \cdot 240 \cdot 10^{-3}} = 0,627 \leq 1 \quad (\text{la verifica risulta soddisfatta})$$

dove

$$\lambda = \frac{Lc}{i} = \frac{4,00}{0,071} = 56$$

VERIFICA DI STABILITA' – piano debole

L'elemento risulta quindi prevalentemente soggetto a sforzo normale; per cui la verifica da eseguire è che $N_{Ed} \leq N_{b,Rd}$, con N_{Ed} sforzo normale di progetto e $N_{b,Rd}$ la resistenza a instabilità dell'elemento.

		Ponte sullo Stretto di Messina PROGETTO DEFINITIVO		
RELAZIONE DI CALCOLO		<i>Codice documento</i> CS0429_F0	<i>Rev</i> F0	<i>Data</i> 20/06/2011

$$\frac{N_{Ed}}{N_{b,Rd}} = \frac{\bar{\omega} \cdot 950}{A \cdot \sigma_{amm}} = \frac{2,16 \cdot 950}{9088 \cdot 240 \cdot 10^{-3}} = 0,941 \leq 1 \quad (\text{la verifica risulta soddisfatta})$$

dove

$$\lambda = \frac{Lc}{i} = \frac{4,00}{0,046} = 87$$

8.4.3 Sezione della soletta in c.a. sp=30 cm

Dalle analisi svolte nei modelli di calcolo, le massime azioni flettenti agli SLU per la sezione sono:

$M^+ = +160$ kNm (considerando la condizione 1 di carico mobile)

$M^- = -160$ kNm (considerando la condizione 2 di carico mobile)

Si prevede un'armatura a flessione pari a:

ϕ 18 passo 20 cm + ϕ 20 passo 20 cm a 4 cm da estradosso

ϕ 18 passo 20 cm a 4 cm da intradosso

METODO DELLE TENSIONI AMMISSIBILI - MASSIME E MINIME TENSIONI NORMALI

	Ver	Sc max	Yc max	Sc min	Yc min	Sc med	Sf min	Yf min	Yneutro
	S = combinazione verificata / N = combin. non verificata	Massima tensione [in daN/cm ²] nel conglomerato (positiva se di compress.)	Ordinata [in cm] corrispond. al punto di massima compressione	Minima tensione [in daN/cm ²] nel conglomerato (positiva se di compress.)	Ordinata [in cm] corrispond. al punto di minima compressione	Tensione media [in daN/cm ²] nel conglomerato	Minima tensione [in daN/cm ²] nell'acciaio (negativa se di trazione)	Ordinata [in cm] corrispond. alla barra di minima tensione	
							Massima tensione [in daN/cm ²] nell'acciaio (positiva se di compress.)	Ordinata [in cm] corrispond. alla barra di massima tensione	
									Ordinata [in cm] dell'asse neutro nel riferimento X,Y,0 gener.della sez.
N.Comb.	Ver	Sc max	Yc max	Sc min	Yc min	Sc med	Sf min	Yf min	Yneutro
1	S	111,8	0,0	0,0	30,0		-2509	26,0	10,4

		Ponte sullo Stretto di Messina PROGETTO DEFINITIVO		
RELAZIONE DI CALCOLO		<i>Codice documento</i> CS0429_F0	<i>Rev</i> F0	<i>Data</i> 20/06/2011

9 VERIFICA DELLE PREDALLES

In questo paragrafo si conduce una verifica della prima fase della soletta in c.a., quando le lastre tralicciate devono sostenere il getto di completamento della soletta.

Le predalles tralicciate hanno spessore 6 cm, tessute trasversalmente tra due travi successive, sulle quali viene eseguito il getto in opera dei rimanenti 24 cm.

Nella prima fase le prédalles hanno un comportamento schematizzabile a trave continua, soggetta al peso proprio, al getto integrativo ed al sovraccarico “di lavorazione” (assunto pari a 1 kN/mq).

Le lastre non si sviluppano monoliticamente per tutta la larghezza dell’impalcato ma sono interrotte in corrispondenza delle piattabande delle travi principali; in tali zone risultano passanti solo le armature dei tralici. In particolare sull’appoggio centrale la lastra tralicciata si interrompe completamente. Si prescrive quindi il getto della soletta dapprima nella fascia compresa fra le travi principali e dopo sugli sbalzi per scongiurare pericoli di ribaltamento delle lastre.

Il calcolo delle sollecitazioni sugli sbalzi laterali e sulle campate centrali verrà condotto assumendo come luci di calcolo le lunghezze massime delle coppelle delle prédalles e detraendo da esse la misura della parte appoggiata (5cm).

9.1 ANALISI DEI CARICHI

Nel seguente paragrafo si descrivono i carichi elementari da assumere per le verifiche agli SLS, SLU ed in presenza dell’evento sismico.

Per i materiali si assumono i seguenti pesi specifici:

- calcestruzzo armato: 25 kN/m³

Permanenti + Accidentali:

peso proprio =	0,06 x 25 = 1,5 kN/m ²	si assume	1,50 kN/m ²
getto integrativo =	0,24 x 25 = 6,0 kN/m ²	si assume	6,00 kN/m ²
sovraccarico =		si assume	1,00 kN/m ²
Elemento di bordo =		si assume	1,00 kN/m

9.2 VERIFICA DELLE SEZIONI

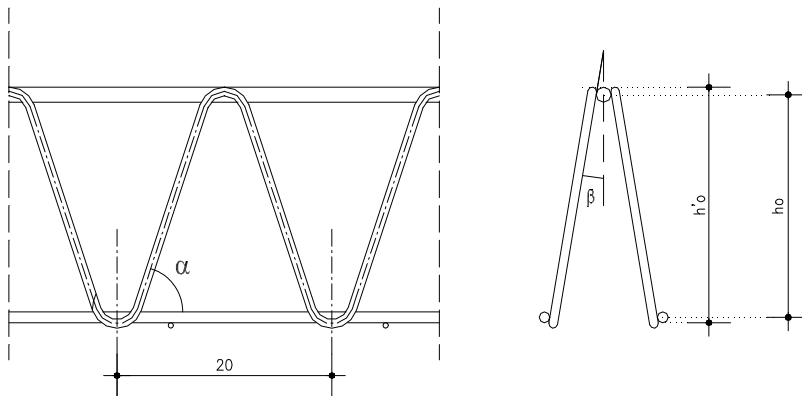
Le verifiche vengono eseguite facendo riferimento alla resistenza della sezione.

Si verifica che le tensioni sugli elementi metallici che costituiscono il traliccio siano inferiori alla tensione di calcolo ($f_{yd} = 255 \text{ N/mm}^2$ per acciaio FeB44K) e che la stabilità degli elementi

		Ponte sullo Stretto di Messina PROGETTO DEFINITIVO					
RELAZIONE DI CALCOLO		<i>Codice documento</i> CS0429_F0	<table border="1" style="width: 100%; border-collapse: collapse;"> <tr> <td style="width: 50%;"><i>Rev</i></td> <td style="width: 50%;"><i>Data</i></td> </tr> <tr> <td>F0</td> <td>20/06/2011</td> </tr> </table>	<i>Rev</i>	<i>Data</i>	F0	20/06/2011
<i>Rev</i>	<i>Data</i>						
F0	20/06/2011						

compressi risulti soddisfatta.

Di seguito si riporta una rappresentazione schematica del traliccio.



Altezza totale del traliccio: h'_0

Braccio della coppia resistente: $h_0 = h'_0 - (\phi_{cs} + \phi_{ci}) / 2$

9.2.1 Verifica dello sbalzo

La lunghezza della coppella della predalles risulta, nel punto più sfavorevole, pari a 2,00 m, perciò si assume la seguente luce di calcolo:

$$l_c = 2,00 - 0,05 = 1,95 \text{ m}$$

Si considera a favore di sicurezza lo schema di mensola incastrata.

Di seguito si riportano i carichi definiti in precedenza, i dati geometrici dei tralicci e il calcolo delle sollecitazioni e delle tensioni presenti nei singoli elementi dei tralicci.

Carichi			
	peso proprio predalle	1,50	kN/mq
	getto integrativo	6,00	kN/mq
	sovraccarico	1,00	kN/mq
	elemento di bordo	1,00	kN/m
Geometria tralicci			
	larghezza lastra	1,2	m
	interasse tralicci	0,40	m

		Ponte sullo Stretto di Messina PROGETTO DEFINITIVO		
RELAZIONE DI CALCOLO		<i>Codice documento</i> CS0429_F0	<i>Rev</i> F0	<i>Data</i> 20/06/2011

corr. Sup.	ø corrente superiore traliccio	16	mm
	area correnti sup. / lastra	603	mmq
corr. Inferiore	ø corrente inferiore traliccio	12	mm
	area corrente inf.	113	mmq
	area correnti inf. / lastra	679	mmq
	momento di inerzia correnti inf.	1018	mmq x mmq
	raggio di inerzia correnti inf.	3,00	mm
	lunghezza libera di inflessione	20	cm
	lambda correnti inf.	66,67	
	lambda correnti inf.	67	
coeff. Omega	1,66		
corr. Inferiore integrativo	ø corrente inf. integrativo	18	mm
	area corrente inf. Integrativo	254	mmq
	numero correnti inf. Integrativi	9	num
	area correnti inf. / lastra	2290	mmq
	momento di inerzia correnti inf.	5153	mmq x mmq
	raggio di inerzia correnti inf.	4,50	mmc
	lunghezza libera di inflessione	20	cm
	lambda correnti inf.	44	
coeff. Omega	1,26		
	altezza totale traliccio	19,00	cm
	altezza utile traliccio	17,60	cm
staffe	ø staffa traliccio	10	mm
	area staffa	79	mmq
	area staffe / lastra	471	mmq
	momento di inerzia staffa	491	mmq x mmq
	raggio di inerzia correnti inf.	2,50	mmc
	lunghezza libera di inflessione	18,66	cm
	lambda staffe	75	

		Ponte sullo Stretto di Messina PROGETTO DEFINITIVO		
RELAZIONE DI CALCOLO		<i>Codice documento</i> CS0429_F0	<i>Rev</i> F0	<i>Data</i> 20/06/2011

	coeff. Omega	1,84	
	alfa	1,29	rad
	beta	0,1853	rad
	lunghezza sbalzo	1,95	m
	lunghezza del tratto gettato	1,95	m
Sollecitazioni unitarie			
	M	18,11	kNm/m
	T	17,58	kN/m
Sollecitazioni sulla lastra			
	M	21,73	kNm/lastra
	T	21,09	kN/lastra
	S staffe	22,36	kN/lastra
Tensioni sugli elementi			
	Trazione sui correnti sup.	204,72	N/mmq OK
	Compressione nei correnti inf.	67,94	N/mmq OK
	Compressione nelle staffe	87,31	N/mmq OK

9.2.2 Verifica in campata

La lunghezza della coppella della predalle risulta 3,70, perciò si assume la seguente luce di calcolo:

$$l_c = 3,70 - 2 \cdot 0,05 = 3,60 \text{ m.}$$

Si considera lo schema di trave doppiamente appoggiata.

Nel calcolo, a favore di sicurezza, non viene considerata la presenza dello sbalzo laterale, ovvero non si considera il contributo favorevole dovuto al momento negativo indotto dallo sbalzo stesso. Di seguito si riportano i carichi definiti in precedenza, i dati geometrici dei tralici e il calcolo delle sollecitazioni e delle tensioni presenti nei singoli elementi dei tralici.

Carichi	peso proprio predalle	1,50	kN/mq
	getto integrativo	6,00	kN/mq

		Ponte sullo Stretto di Messina PROGETTO DEFINITIVO		
RELAZIONE DI CALCOLO		<i>Codice documento</i> CS0429_F0	<i>Rev</i> F0	<i>Data</i> 20/06/2011

	sovraccarico	1,00	kN/mq		
	numero di tralici nella lastra	3	m		
Corrente Superiore	∅ corrente superiore traliccio	16	mm		
	area corrente sup.	201	mmq		
	area correnti sup. / lastra	603	mmq		
	momento di inerzia corrente sup.	3217	mmq x mmq		
	raggio di inerzia corrente sup.	4,00	mm		
	lunghezza libera di inflessione	20	cm		
	lambda correnti sup.	50			
	coeff. Omega	1,34			
Corrente Inferiore	∅ corrente inferiore traliccio	12	mm		
	area corrente inf.	113	mmq		
	numero di ferri inf. aggiuntivi	9			
	∅ ferri inf. aggiuntivi	18	mm		
	area ferri aggiuntivi	254	mmq		
	altezza totale traliccio	19,00	cm		
	altezza utile traliccio	17,60	cm		
staffe	∅ staffa traliccio	10	mm		
	area staffa	79	mmq		
	area staffe / lastra	471	mmq		
	momento di inerzia staffa	491	mmq x mmq		
	raggio di inerzia correnti inf.	2,50	mmc		
	lunghezza libera di inflessione	18,66	cm		
	lambda staffe	75			
	coeff. Omega	1,84			
		alfa	1,29	rad	
		beta	0,1853	rad	
	larghezza piattabanda	0	m		

		Ponte sullo Stretto di Messina PROGETTO DEFINITIVO		
RELAZIONE DI CALCOLO		<i>Codice documento</i> CS0429_F0	<i>Rev</i> F0	<i>Data</i> 20/06/2011

	lunghezza sbalzo	0	m	
	lunghezza campata	3,6	m	
	Momento indotto dagli sbalzi	0,00	kNm/m	
	Sollecitazioni unitarie			
	M=	13,77	kNm/m	
	T=	15	KN/m	
	Sollecitazioni sulla lastra			
	larghezza lastra	1,20	m	
	M=	16,52	kNm/lastra	
	T=	18,36	kN/lastra	
	S staffe	19,47	kN/lastra	
	Tensioni sugli elementi			
	Trazione sui correnti inf.	31,62	N/mmq	OK
	Compressione nei correnti sup.	208,57	N/mmq	OK
	Compressione nelle staffe	76,01	N/mmq	OK

		Ponte sullo Stretto di Messina PROGETTO DEFINITIVO		
RELAZIONE DI CALCOLO		<i>Codice documento</i> CS0429_F0	<i>Rev</i> F0	<i>Data</i> 20/06/2011

10 ANALISI SISTEMA DI VINCOLAMENTO

10.1 ANALISI DEI CARICHI

Nel seguente paragrafo si descrivono i carichi elementari da assumere per le verifiche di resistenza e in presenza dell'evento sismico. Il sistema di vincolamento previsto è di tipo tradizionale, scaricando le azioni orizzontali longitudinali sulla Spalla A, mentre le azioni trasversali sono ripartite su entrambe le spalle\pile.

10.1.1 Carichi permanenti strutturali (g_1)

Dalle analisi svolte nei paragrafi precedenti si sono ottenuti i valori di massimo taglio all'appoggio per ciascuna trave (vedi §7.1.1 e §7.3).

I carichi permanenti strutturali inducono su ogni appoggio un'azione verticale di:

- appoggio di spalla ≈ -975 kN
- appoggio di pila ≈ -3468 kN

10.1.2 Carichi permanenti portati (g_3)

Dalle analisi svolte nei paragrafi precedenti si sono ottenuti i valori di massimo taglio all'appoggio per ciascuna trave (vedi §7.1.2 e §7.3).

I carichi permanenti portati inducono su ogni appoggio un'azione verticale di:

- appoggio di spalla ≈ -425 kN
- appoggio di pila ≈ -1445 kN

10.1.3 Distorsioni e/o presollecitazioni (ϵ_1)

L'entità dei cedimenti risulta trascurabile.

10.1.4 Ritiro differenziale del calcestruzzo (ϵ_2)

Dalle analisi svolte nei paragrafi precedenti si sono ottenuti i valori di massimo taglio all'appoggio per ciascuna trave (vedi §7.1.4 e §7.3).

Il ritiro differenziale tra soletta e trave induce su ogni appoggio un'azione verticale di:

- appoggio di spalla $\approx +150$ kN

		Ponte sullo Stretto di Messina PROGETTO DEFINITIVO		
RELAZIONE DI CALCOLO		<i>Codice documento</i> CS0429_F0	<i>Rev</i> F0	<i>Data</i> 20/06/2011

- appoggio di pila ≈ -155 kN

10.1.5 Variazione termica uniforme (ϵ_3)

Dalle analisi svolte nei paragrafi precedenti si sono ottenuti i valori di massimo taglio all'appoggio per ciascuna trave (vedi §7.1.5 e §7.3).

La variazione termica della soletta induce su ogni appoggio un'azione verticale di:

- appoggio di spalla $\approx +88$ kN
- appoggio di pila ≈ -88 kN

Oltre all'azione termica differenziale tra soletta e trave, deve essere considerata una variazione termica uniforme da applicare all'intero impalcato, per definire i massimi spostamenti che possono subire gli appoggi sia in senso trasversale che longitudinale.

Si assume un coefficiente termico pari ad $\alpha = 1,0 \cdot 10^{-5}$ e una variazione termica uniforme $\Delta T = \pm 25$ °C. Da cui si ottengono, per l'opera in oggetto, i seguenti valori di progetto:

$$\epsilon_{\Delta T, \text{long}} = \alpha \cdot \Delta T \cdot L_O = 1,0 \cdot 10^{-5} \cdot \pm 25 \cdot 148000 = \pm 37,0 \text{ mm massima deformazione longitudinale}$$

$$\epsilon_{\Delta T, \text{trasv}} = \alpha \cdot \Delta T \cdot L_O = 1,0 \cdot 10^{-5} \cdot \pm 25 \cdot 21500 = \pm 5,40 \text{ mm massima deformazione trasversale}$$

con

L_O dimensione longitudinale dell'opera

L_B dimensione trasversale dell'opera

10.1.6 Carichi mobili (q_1^* q_2)

Dalle analisi svolte nei paragrafi precedenti si sono ottenuti i valori di massimo taglio all'appoggio per ciascuna trave (vedi §7.1.6 e §7.3).

I carichi mobili inducono sull'appoggio più sollecitato un'azione verticale di:

- appoggio di spalla ≈ -1227 kN
- appoggio di pila ≈ -2382 kN

10.1.7 Azione di frenamento (q_3)

In accordo con il D.M. 4-05-1990 il valore caratteristico Q_{1k} può essere calcolato come una frazione del valore massimo del carico verticale agente.

La forza di frenamento agente nella direzione dell'asse della strada ed al livello della superficie stradale è pari al massimo valore tra:

		Ponte sullo Stretto di Messina PROGETTO DEFINITIVO		
RELAZIONE DI CALCOLO		<i>Codice documento</i> CS0429_F0	<i>Rev</i> F0	<i>Data</i> 20/06/2011

$$F1 = 20\% \times q_{1,tot} = 0.2 \times 600 \text{ kN} \times 2.85 \times 2 = 612 \text{ kN}$$

$$F2 = 1/10 \times q_1 = 0.1 \times (600 \text{ kN} + 30 \text{ kN/m} \times (L - 15.0 \text{ m})) = 459 \text{ kN}$$

$$F = \max (F1 , F2) = 612 \text{ kN}$$

In direzione longitudinale vengono disposti sulla Spalla A i seguenti appoggi:

- 1 appoggio fisso
- 2 appoggi unidirezionali trasversali

Da cui per ogni appoggio resistente si deve considerare un'azione pari a $Q_{ik,i} = 612 / 3 = 204 \text{ kN}$.

10.1.8 Azione centrifuga (q_4)

Per l'opera oggetto di studio, il raggio di curvatura è pari a $R = \infty$, da cui si ottiene $q_4=0 \text{ kN}$.

10.1.9 Azione del vento (q_5)

Dalle analisi svolte nei paragrafi precedenti si sono ottenuti i valori di massimo taglio all'appoggio per ciascuna trave (vedi §7.1.10 e §7.3). L'effetto torcente del vento sull'impalcato induce sull'appoggio più sollecitato un'azione verticale di \approx :

- appoggio di spalla $\approx -15 \text{ kN}$
- appoggio di pila $\approx -50 \text{ kN}$

Oltre all'azione verticale, bisogna considerare sugli appoggi fissi trasversali, l'azione orizzontale dovuta al carico applicato come definito al §7.1.10.

L'azione trasversale da considerare (e di conseguenza per ogni appoggio resistente trasversalmente) è pari a:

$$H_{w,x-SPALLA} = \pm 240 \text{ kN}$$

$$H_{w,x-PILA} = \pm 800 \text{ kN}$$

10.1.10 Azione sismica (q_6)

Per il tipo di vincolamento pensato, l'azione sismica deve essere "scaricata" alle sottostrutture mediante un sistema tradizionale (mediante la "resistenza" del sistema di vincolamento).

Per definire le sollecitazioni da trasmettere durante un evento sismico si fa ricorso al metodo "pseudostatico", ovvero valutando le azioni secondo le relazioni seguenti.

Si considera la struttura soggetta a due sistemi di forze:

- un sistema di forze orizzontali la cui risultante è pari a:

		Ponte sullo Stretto di Messina PROGETTO DEFINITIVO					
RELAZIONE DI CALCOLO		<i>Codice documento</i> CS0429_F0	<table border="1" style="width: 100%; border-collapse: collapse;"> <thead> <tr> <th style="text-align: left;"><i>Rev</i></th> <th style="text-align: left;"><i>Data</i></th> </tr> </thead> <tbody> <tr> <td style="text-align: center;">F0</td> <td style="text-align: center;">20/06/2011</td> </tr> </tbody> </table>	<i>Rev</i>	<i>Data</i>	F0	20/06/2011
<i>Rev</i>	<i>Data</i>						
F0	20/06/2011						

$$F_h = C \times R \times I \times \varepsilon \times \beta \times W \quad \text{risultante orizzontale}$$

dove

C	$= (S-2)/100=0.1$	coefficiente di intensità sismica
S	$= 12$	grado di sismica (zona ad alta sismicità)
R	$= 1$	coefficiente di risposta
I	$= 1.2$	coefficiente di importanza
ε	$= 1.2$	coefficiente di fondazione
β	$= 2.5$	coefficiente di struttura
W	$\sim 41440 \text{ kN}$	masse strutturali permanenti
F_h	$= 14920 \text{ kN}$	risultante orizzontale

- un sistema di forze verticali la cui risultante è pari a:

$$F_v = m \times C \times I \times \varepsilon \times W$$

dove

m	$= \pm 2$	coefficiente per membrature principali
F_v	$= \pm 11935 \text{ kN}$	risultante verticale

In direzione longitudinale vengono disposti sulla Spalla B i seguenti appoggi:

- 1 appoggio fisso
- 2 appoggi unidirezionali trasversali

Da cui per ogni appoggio resistente si deve considerare un'azione pari a $F_{\text{sis},X} = 14920 / 3 = 4974$ kN.

In direzione trasversale vengono disposti i seguenti appoggi:

- 1 appoggio fisso su spalla A
- 1 appoggio unidirezionale trasversale su Pila 1
- 1 appoggio unidirezionale trasversale su Pila 2
- 1 appoggio unidirezionale trasversale su spalla B

Da cui per ogni appoggio resistente si deve considerare un'azione pari a $F_{\text{sis},Y} = 14920 / 4 = 3730$ kN.

		Ponte sullo Stretto di Messina PROGETTO DEFINITIVO		
RELAZIONE DI CALCOLO		<i>Codice documento</i> CS0429_F0	<i>Rev</i> F0	<i>Data</i> 20/06/2011

10.2 CALCOLO DELLE SOLLECITAZIONI

Come già ampiamente descritto al §7.3, le combinazioni di azioni per le sono definite in accordo al punto al D.M. 4 Maggio 1990.

Le combinazioni di carico adottate per definire le massime azioni sugli appoggi sono le seguenti:

- $A_I = Q_5$
- $A_{II} = G_k + \varepsilon_2 + Q_k + 0,6 \cdot Q_5 + 0,6 \cdot \varepsilon_{3-}$
- $A_{III} = Q_3$
- $AV_X = 1,00 \cdot E_X$
- $AV_Y = 1,00 \cdot E_Y$

essendo:

G_k	pesi propri e carichi permanenti ($g_1 + g_3$)
Q_k	carichi mobili (q_1)
Q_3	azione di frenamento
Q_5	azione compatibile del vento
ε_2	ritiro del calcestruzzo
ε_{3-}	(-5 °C) variazione termica differenziale
ε_{3+}	(+5 °C) variazione termica differenziale

In particolare ciascuna combinazione considerata dimensiona una componente di sollecitazione:

- A_I massimizza le azioni orizzontali trasversali
- A_{II} massimizza le azioni verticali
- A_{III} massimizza le azioni orizzontali longitudinali
- AV_X massimizza le azioni orizzontali longitudinali in condizione sismica
- AV_Y massimizza le azioni orizzontali trasversali in condizione sismica

10.3 CARATTERISTICHE DEL SISTEMA DI VINCOLAMENTO E DEI GIUNTI

Dalle analisi condotte ai paragrafi precedenti e combinando le azioni elementari secondo quanto indicato al paragrafo 10.2, si ottengono le seguenti azioni e deformazioni massime (esprese in kN o mm) per ogni tipo di appoggio impiegato. In particolare, per le azioni orizzontali, si considerano

		Ponte sullo Stretto di Messina PROGETTO DEFINITIVO					
RELAZIONE DI CALCOLO		<i>Codice documento</i> CS0429_F0	<table border="1" style="width: 100%; border-collapse: collapse;"> <thead> <tr> <th style="text-align: left;"><i>Rev</i></th> <th style="text-align: left;"><i>Data</i></th> </tr> </thead> <tbody> <tr> <td style="text-align: center;">F0</td> <td style="text-align: center;">20/06/2011</td> </tr> </tbody> </table>	<i>Rev</i>	<i>Data</i>	F0	20/06/2011
<i>Rev</i>	<i>Data</i>						
F0	20/06/2011						

dimensionanti le azioni in combinazione sismica in quanto superiori di circa 3 volte le azioni statiche.

10.3.1 Appoggi su pila

▪ APPOGGIO UNIDIREZIONALE LONGITUDINALE

$$F_x = 0 \text{ kN}$$

$$F_y = 1,00 \cdot E_y = \pm 3730 \text{ kN}$$

$$F_z = G_k + \varepsilon_2 + Q_k + 0,6 \cdot Q_5 + 0,6 \cdot \varepsilon_3 \approx - 7533 \text{ kN}$$

$$\text{Spostamenti } s_x \approx \pm 25 \text{ mm}$$

$$\text{Spostamenti } s_y = 0 \text{ mm}$$

▪ APPOGGI MULTIDIREZIONALI

$$F_x \text{ e } F_y = 0 \text{ kN}$$

$$F_z = G_k + \varepsilon_2 + Q_k + 0,6 \cdot Q_5 + 0,6 \cdot \varepsilon_3 \approx - 7533 \text{ kN}$$

$$\text{Spostamenti } s_x \approx \pm 25 \text{ mm}$$

$$\text{Spostamenti } s_y \approx \pm 10 \text{ mm}$$

10.3.2 Appoggi su spalla

▪ APPOGGIO FISSO

$$F_x = 1,00 \cdot E_x = \pm 4974 \text{ kN}$$

$$F_y = 1,00 \cdot E_y = \pm 3730 \text{ kN}$$

$$F_z = G_k + \varepsilon_2 + Q_k + 0,6 \cdot Q_5 + 0,6 \cdot \varepsilon_3 \approx - 2636 \text{ kN}$$

$$\text{Spostamenti } s_x \text{ e } s_y = 0 \text{ mm}$$

▪ APPOGGI UNIDIREZIONALI TRASVERSALI

$$F_x = 1,00 \cdot E_x = \pm 4974 \text{ kN}$$

$$F_y = 0 \text{ kN}$$

$$F_z = G_k + \varepsilon_2 + Q_k + 0,6 \cdot Q_5 + 0,6 \cdot \varepsilon_3 \approx - 2636 \text{ kN}$$

$$\text{Spostamenti } s_x = 0 \text{ mm}$$

$$\text{Spostamenti } s_y \approx \pm 10 \text{ mm}$$

▪ APPOGGIO UNIDIREZIONALE LONGITUDINALE

$$F_x = 0 \text{ kN}$$

$$F_y = 1,00 \cdot E_y = \pm 3730 \text{ kN}$$

$$F_z = G_k + \varepsilon_2 + Q_k + 0,6 \cdot Q_5 + 0,6 \cdot \varepsilon_3 \approx - 2636 \text{ kN}$$

		Ponte sullo Stretto di Messina PROGETTO DEFINITIVO		
RELAZIONE DI CALCOLO		<i>Codice documento</i> CS0429_F0	<i>Rev</i> F0	<i>Data</i> 20/06/2011

Spostamenti $s_x \approx \pm 40$ mm

Spostamenti $s_y = 0$ mm

▪ **APPOGGI MULTIDIREZIONALI**

F_x e $F_y = 0$ kN

$F_z = G_k + \varepsilon_2 + Q_k + 0,6 \cdot Q_5 + 0,6 \cdot \varepsilon_3 \approx - 2636$ kN

Spostamenti $s_x \approx \pm 40$ mm

Spostamenti $s_y \approx \pm 10$ mm

Per quanto riguarda i giunti di dilatazione trasversali (da prevedere in corrispondenza delle spalle), si prescrivono giunti in gomma armata con capacità di dilatazione longitudinale superiore a ± 40 mm.

		Ponte sullo Stretto di Messina PROGETTO DEFINITIVO		
RELAZIONE DI CALCOLO		<i>Codice documento</i> CS0429_F0	<i>Rev</i> F0	<i>Data</i> 20/06/2011

11 ANALISI SOTTOSTRUTTURE

11.1 ANALISI DELLE SPALLE

Le verifiche saranno condotte sulla Spalla A, sulla quale si scaricano le azioni derivanti dall'impalcato; i risultati saranno poi estesi a entrambe le spalle.

11.1.1 ANALISI DEI CARICHI

Nel seguente paragrafo si descrivono i carichi elementari da assumere per le verifiche.

11.1.1.1 Carichi derivanti dall'analisi dell'impalcato

Dalle analisi eseguiti ai paragrafi precedenti (vedi §7e 8) si sono ottenute le azioni applicate agli appoggi della spalla. Per completezza si riporta di seguito un riepilogo di tutte le azioni trasmesse dall'impalcato non fattorizzate.

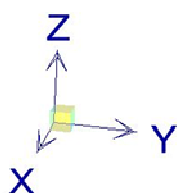
		Fx	Fy	Fz	Mx	My	Mz
		[kN]	[kN]	[kN]	[kNm]	[kNm]	[kNm]
permanenti strutturali	g_1			-2.925,00			
permanenti non strutturali	g_2						
permanenti portati	g_3			-1.275,00			
distorsioni e presollecitazioni	ε_1						
ritiro	ε_2						
variazioni termiche	ε_3						
viscosità	ε_4						
carichi mobili	q_1 - q_2			-3.681,00			
frenamento	q_3	612,00					
azione centrifuga	q_4						
vento	q_5		240,00		187,50		
sisma (direzione X)	q_6	7.161,60					
sisma (direzione Y)	q_6		1.790,40				
sisma (direzione Z)	q_6			-2.983,75			
resistenze parassite	q_7						
veicoli in svio	q_8						
altre azioni variabili	q_9						

11.1.1.2 Carichi permanenti strutturali e permanenti portati (g_1 - g_3)

Per definire in maniera corretta la geometria della spalla, considerando tutti gli elementi che

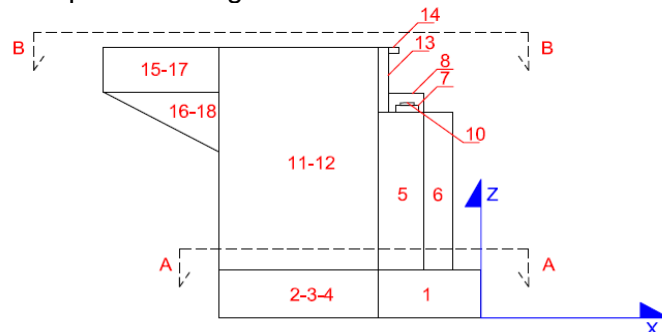
		Ponte sullo Stretto di Messina PROGETTO DEFINITIVO		
RELAZIONE DI CALCOLO		<i>Codice documento</i> CS0429_F0	<i>Rev</i> F0	<i>Data</i> 20/06/2011

concorrono a completare il “corpo spalla”, si discretizza la stessa in elementi rettangolari. Ciascuna elemento rettangolare è dotato di 3 dimensioni geometriche (x, y ,z) che definiscono la forma dell’elemento e di 3 quote (x_G, y_G ,z_G) che identificano la posizione del baricentro dell’elemento rispetto al sistema di riferimento locale adottato. Con questa discretizzazione è possibile definire, mediante le note formule di geometria delle masse, la posizione del baricentro della spalla e di conseguenza le forze applicate ad esso. Il sistema di riferimento adottato per la scomposizione della spalla è:

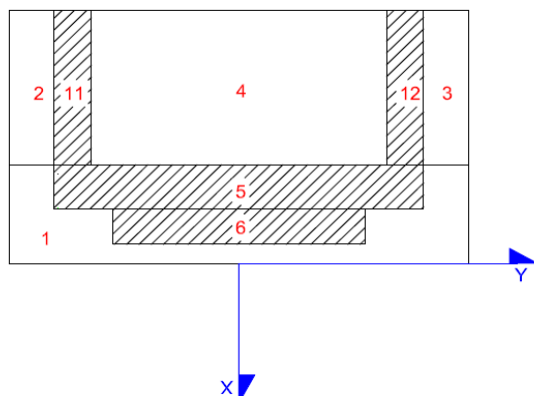


- **asse X** diretto lungo l'asse di tracciamento;
- **asse Y** ortogonale all'asse di tracciamento;
- **asse Z** diretto verso l'alto;
- L'origine del sistema di riferimento è preso sul filo più esterno della spalla in direzione X, in asse di tracciamento in direzione Y, a quota intradosso fondazione in direzione Z.

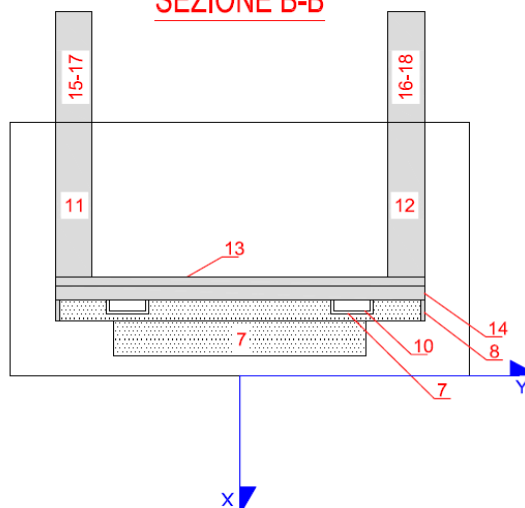
La spalla rimane scomposta nei seguenti elementi fondamentali:



SEZIONE A-A



SEZIONE B-B



		Ponte sullo Stretto di Messina PROGETTO DEFINITIVO		
RELAZIONE DI CALCOLO		<i>Codice documento</i> CS0429_F0	<i>Rev</i> F0	<i>Data</i> 20/06/2011

Dove con ogni numero si sono indicate le parti costituenti la spalla (se un elemento non è presente nella spalla oggetto di questa relazione, presenta dimensioni nulle):

ELEMENTO	Descrizione
1	PORZIONE TRASVERSALE DELLA FONDAZIONE
2	PORZIONE LONGITUDINALE DELLA FONDAZIONE (y>0)
3	PORZIONE LONGITUDINALE DELLA FONDAZIONE (y<0)
4	COMPLETAMENTO DELLA FONDAZIONE
5	MURO FRONTALE
6	RINGROSSO MURO FRONTALE (per appoggi)
7	BAGGIOLI
8	RITEGNI SISMICI TRASVERSALI
9	RITEGNI SISMICI LONGITUDINALI
10	APPARECCHI DI APPOGGIO
11	MURO DI RISVOLTO (Y > 0)
12	MURO DI RISVOLTO (Y < 0)
13	MURO PARAGHIAIA
14	MARTELLO
15	ORECCHIA parte rettangolare (Y>0)
16	ORECCHIA parte triangolare (Y>0)
17	ORECCHIA parte rettangolare (Y<0)
18	ORECCHIA parte triangolare (Y<0)
19	MARCIAPIEDE (y > 0)
20	MARCIAPIEDE (y < 0)
21	GUARD-RAIL + BARRIERA SICUREZZA + VELETTA (y > 0)
22	GUARD-RAIL + BARRIERA SICUREZZA + VELETTA (y < 0)
23	TERRENO A TERGO
24	TERRENO A TERGO (PORZIONE LONGITUDINALE FONDAZIONE)
25	RIVESTIMENTO (FRONTALE)
26	RIVESTIMENTO (y > 0)
27	RIVESTIMENTO (y < 0)

		Ponte sullo Stretto di Messina PROGETTO DEFINITIVO		
		RELAZIONE DI CALCOLO	<i>Codice documento</i> CS0429_F0	<i>Rev</i> F0

ELEMENTO	L _x [m]	L _y [m]	L _z [m]	Volume	ρ [kN/m ³]	Peso [kN]	x _G [m]	y _G [m]	z _G [m]	S _x [kN*m]	S _y [kN*m]	S _z [kN*m]
1	4,50	22,00	1,80	178,20	25	-4.455,00	-2,25	0,00	0,90	10.023,75	0,00	-4.009,50
2	2,00	1,05	1,80	3,78	25	-94,50	-5,50	10,48	0,90	519,75	-989,89	-85,05
3	2,00	1,05	1,80	3,78	25	-94,50	-5,50	-10,48	0,90	519,75	989,89	-85,05
4	2,00	19,90	1,80	71,64	25	-1.791,00	-5,50	0,00	0,90	9.850,50	0,00	-1.611,90
5	2,75	21,50	1,00	59,13	25	-1.478,13	-3,13	0,00	2,30	4.619,14	0,00	-3.399,69
6				0,00		0,00				0,00	0,00	0,00
7	1,20	1,20	0,30	1,73	25	-43,20	-2,45	0,00	2,95	105,84	0,00	-127,44
8	1,65	0,70	2,50	5,78	25	-144,38	-2,57	0,00	4,05	371,04	0,00	-584,72
9				0,00		0,00				0,00	0,00	0,00
10						-30,00	-2,45	0,00	3,20	73,50	0,00	-96,00
11	2,00	0,70	4,70	6,58	25	-164,50	-5,50	10,10	4,15	904,75	-1.661,45	-682,68
12	2,00	0,70	4,70	6,58	25	-164,50	-5,50	-10,10	4,15	904,75	1.661,45	-682,68
13	0,60	21,50	3,70	47,73	25	-1.193,25	-4,20	0,00	4,65	5.011,65	0,00	-5.548,61
14	0,60	21,50	0,50	6,45	25	-161,25	-4,80	0,00	6,25	774,00	0,00	-1.007,81
15	1,50	0,70	1,00	1,05	25	-26,25	-7,25	8,50	6,45	190,31	-223,13	-169,31
16	1,50	0,70	1,00	0,53	25	-13,13	-7,00	8,50	7,17	91,88	-111,56	-94,06
17	1,50	0,70	1,00	1,05	25	-26,25	-7,25	-8,50	6,45	190,31	223,13	-169,31
18	1,50	0,70	1,00	0,53	25	-13,13	-7,00	-8,50	7,17	91,88	111,56	-94,06
19				0,00		0,00				0,00	0,00	0,00
20				0,00		0,00				0,00	0,00	0,00
21				0,00		0,00				0,00	0,00	0,00
22				0,00		0,00				0,00	0,00	0,00
23	2,00	19,90	4,70	187,06	19	-3.554,14	-5,50	0,00	4,15	19.547,77	0,00	-14.749,68
24				0,00		0,00				0,00	0,00	0,00
25				0,00		0,00				0,00	0,00	0,00
26				0,00		0,00				0,00	0,00	0,00
27				0,00		0,00				0,00	0,00	0,00

TOTALE =	-13.447,09	53.790,57	0,00	-33.197,55
-----------------	-------------------	------------------	-------------	-------------------

Da cui si ottiene la posizione del baricentro della spalla, rispetto al sistema di riferimento adottato, secondo le seguenti relazioni:

$$F_z = \sum F_{z_i}$$

$$S_x = \sum F_{z_i} \cdot x_{g,i} \quad X_G = S_x / F_z = \mathbf{-4,00 \text{ m}}$$

$$S_y = \sum F_{z_i} \cdot y_{g,i} \quad Y_G = S_y / F_z = \mathbf{0,00 \text{ m}}$$

$$S_z = \sum F_{z_i} \cdot z_{g,i} \quad Z_G = S_z / F_z = \mathbf{2,47 \text{ m}}$$

11.1.1.3 Carichi dovuti alla spinte a tergo della spalla (g₃)

Il reinterro a ridosso della spalla verrà realizzato tramite materiale arido di buone caratteristiche meccaniche. Per tale materiale si assumono i seguenti parametri:

- peso specifico $\gamma_t = 19 \text{ kN/m}^3$

		Ponte sullo Stretto di Messina PROGETTO DEFINITIVO					
RELAZIONE DI CALCOLO		<i>Codice documento</i> CS0429_F0	<table border="1" style="width: 100%; border-collapse: collapse;"> <tr> <td style="width: 50%;"><i>Rev</i></td> <td style="width: 50%;"><i>Data</i></td> </tr> <tr> <td>F0</td> <td>20/06/2011</td> </tr> </table>	<i>Rev</i>	<i>Data</i>	F0	20/06/2011
<i>Rev</i>	<i>Data</i>						
F0	20/06/2011						

- angolo di attrito $\phi=35^\circ$

da cui risulta un coefficiente di spinta attiva $\lambda_a = 0,271$ ed un coefficiente di spinta a riposo $\lambda_o = 0,426$.

Si applicano, di conseguenza, i valori delle spinte secondo la profondità con $p_h = \lambda_a \gamma_t z$ e con il consueto diagramma triangolari delle pressioni orizzontali. Oltre alla spinta dovuta al reinterro, viene considerata inoltre la spinta del terreno dovuto alla presenza di un possibile sovraccarico (assunto in via cautelativa pari a $q=20$ kN/mq, trascurando la diffusione delle tensioni) a tergo della spalla, a quota del piano viabile. Si applicano, di conseguenza, i valori delle spinte secondo la profondità con $p_h = q \cdot z$ e con il consueto diagramma uniforme delle pressioni orizzontali.

caratteristiche del sistema muro-terreno:

	-	-	-	-
peso per unità di volume terreno	$\gamma_{\text{terreno}} =$	19		kN/m ³
angolo di attrito interno del terreno	$\phi' =$	35		°
inclinazione del paramento	$\psi =$	90		°
angolo di attrito terreno-paramento	$\delta =$	0		°
angolo di inclinazione del terrapieno	$\beta =$	0		°
coefficiente di spinta attiva secondo Coulomb	$K_a =$	0,271		
altezza del paramento + fondazione	$h_{\text{paramento}} =$	6,50		m
larghezza del paramento	$b_{\text{paramento}} =$	19,90		m

Calcolo delle spinte sul paramento e loro quota di applicazione:

$$F_{x_{sp,terr}} = 1/2 * \gamma_{\text{terreno}} * h_{\text{paramento}}^2 * b_{\text{paramento}} * K_a = 2.164,50 \text{ kN}$$

applicata a $z_F = h_{\text{paramento}} / 3 = 2,17 \text{ m}$

$$F_{x_{sp,sovracc}} = q_{\text{sovraccarico}} * h_{\text{paramento}} * b_{\text{paramento}} * K_a = 701,05 \text{ kN}$$

applicata a $z_F = h_{\text{paramento}} / 2 = 3,25 \text{ m}$

11.1.1.4 Azione sismica (q_6)

L'applicazione delle azioni sismiche dovute a inerzia degli elementi strutturali, inerzia del terreno presente sulla platea di fondazione e alla sovraspinta del terreno a tergo, viene affrontata in accordo con le normative D.M. 16-01-1996 mediante il metodo pseudostatico.

		Ponte sullo Stretto di Messina PROGETTO DEFINITIVO					
RELAZIONE DI CALCOLO		<i>Codice documento</i> CS0429_F0	<table border="1" style="width: 100%; border-collapse: collapse;"> <thead> <tr> <th style="text-align: left;"><i>Rev</i></th> <th style="text-align: left;"><i>Data</i></th> </tr> </thead> <tbody> <tr> <td style="text-align: center;">F0</td> <td style="text-align: center;">20/06/2011</td> </tr> </tbody> </table>	<i>Rev</i>	<i>Data</i>	F0	20/06/2011
<i>Rev</i>	<i>Data</i>						
F0	20/06/2011						

In queste condizioni l'azione sismica è rappresentata da una forza statica equivalente pari al prodotto delle forze di gravità per un opportuno coefficiente sismico.

L'azione sismica è rappresentata da un insieme di forze statiche orizzontali e verticali, date dal prodotto delle forze di gravità per i coefficienti sismici definiti al §0.

Per quanto premesso si ottengono le seguenti forze sismiche applicate al sistema "spalla":

Forze inerziali orizzontali e verticali

$$F_{x,y} = W \cdot k_h = 13.447,09 \cdot 0,120 = 1.613,65 \text{ kN}$$

$$F_z = W \cdot k_h = 13.447,09 \cdot 0,240 = 3.227,30 \text{ kN}$$

con

W peso complessivo del sistema "corpo spalla" espresso in kN

Spinta del terreno

In fase sismica deve essere valutato un incremento di spinta sismica in accordo alle norma D.M. 16.01.1996 pari a: $\Delta F = F_s \cdot A - F$

con

F spinta del terreno in fase statica

A parametro che tiene conto delle inclinazioni del terreno

F_s spinta del terreno in fase sismica

$$\beta \text{ [gradi]} = 0,00 \qquad A = 0,99503719$$

$$i \text{ [gradi]} = 0,00 \qquad \beta' = 0,10$$

$$\Theta = 0,10 \qquad i' = 0,10$$

$$K' = 0,329$$

$$\text{incremento di spinta sismica } \Delta K = A \cdot K' - K_a = 0,057$$

$$F_{x_{\text{sis,terr}}} = 1/2 \cdot \gamma_{\text{terreno}} \cdot h_{\text{paramento}}^2 \cdot b_{\text{paramento}} \cdot \Delta K = 453,34 \text{ kN}$$

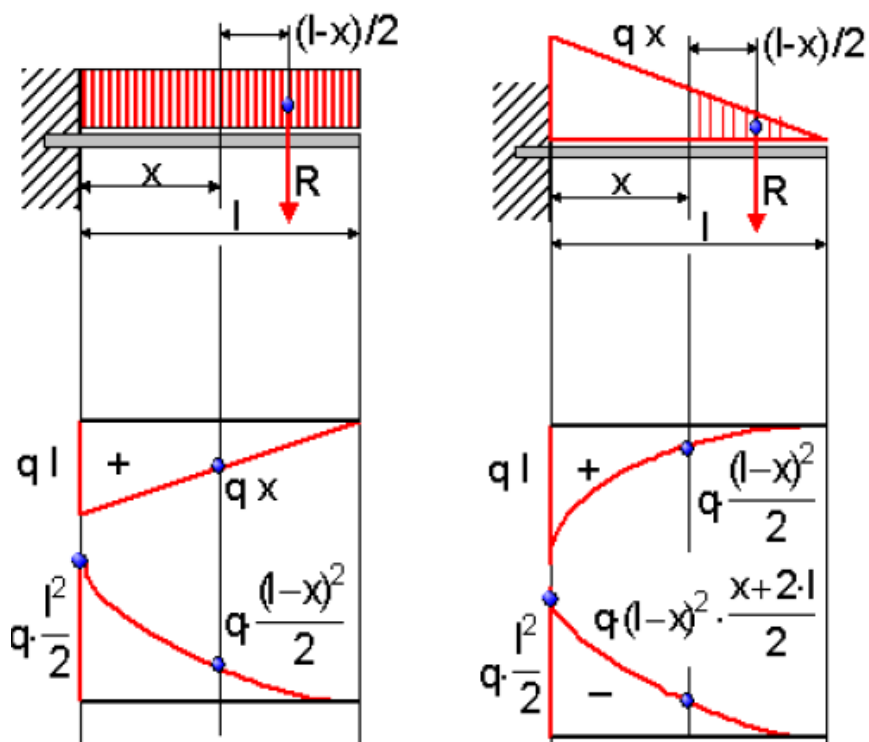
$$\text{applicata a } z_F = h_{\text{paramento}} \cdot 2/3 = 4,33 \text{ m}$$

		Ponte sullo Stretto di Messina PROGETTO DEFINITIVO	
RELAZIONE DI CALCOLO		<i>Codice documento</i> CS0429_F0	<i>Rev</i> <i>Data</i> F0 20/06/2011

11.1.2 MODELLO DI CALCOLO

11.1.2.1 DESCRIZIONE DEL MODELLO DI CALCOLO

E' stato analizzato un modello semplificato che schematizza gli elementi verticali, costituenti la spalla come mensole di profondità unitaria, incastrate alla platea di fondazione e soggette ai carichi precedentemente analizzati (ridotti per unità di profondità):



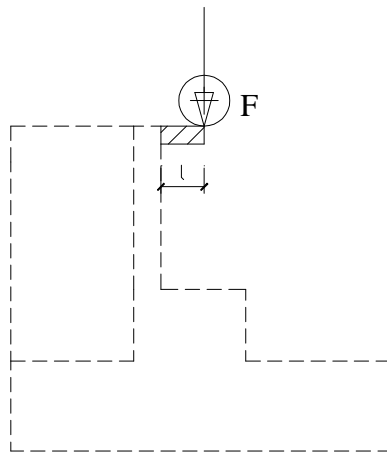
11.1.3 CALCOLO DELLE SOLLECITAZIONI E VERIFICA DEGLI ELEMENTI

Si applicano le combinazioni di carico del DM 4. 05 .1990. Ai fini della determinazione dei valori di sollecitazione delle azioni dovute al traffico, si dovranno considerare, generalmente, le combinazioni riportate nel seguito. Per un maggior dettaglio sulle combinazioni di carico considerate si rimanda al §7.3.

		Ponte sullo Stretto di Messina PROGETTO DEFINITIVO		
RELAZIONE DI CALCOLO		<i>Codice documento</i> CS0429_F0	<i>Rev</i> F0	<i>Data</i> 20/06/2011

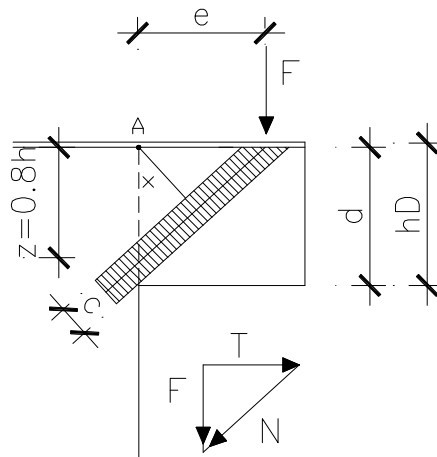
11.1.3.1 DENTE PARAGHIAIA

Per la verifica della sezione di incastro tra il dente ed il muro paraghiaia si considera l'effetto di un asse del carico mobile q1a (figura sottostante).



F7. sezione longitudinale

Il modello di calcolo adottato è di tipo a tirante in acciaio e puntone in calcestruzzo:



F8. modello di calcolo tirante - puntone

Le caratteristiche geometriche dell'elemento in esame sono:

$h_D =$	0.5 [m]	(spessore del dente paraghiaia)
$l =$	0.45 [m]	(luce di calcolo)
$b =$	1.0 [m]	(larghezza della sezione di calcolo)
$d =$	0.45 [m]	(altezza utile della sezione)

		Ponte sullo Stretto di Messina PROGETTO DEFINITIVO					
RELAZIONE DI CALCOLO		<i>Codice documento</i> CS0429_F0	<table border="1" style="width: 100%; border-collapse: collapse;"> <thead> <tr> <th style="text-align: left;"><i>Rev</i></th> <th style="text-align: left;"><i>Data</i></th> </tr> </thead> <tbody> <tr> <td style="text-align: left;">F0</td> <td style="text-align: left;">20/06/2011</td> </tr> </tbody> </table>	<i>Rev</i>	<i>Data</i>	F0	20/06/2011
<i>Rev</i>	<i>Data</i>						
F0	20/06/2011						

I carichi agenti sono:

$p_p =$	12.5 [kN/m ²]	(peso proprio)
$P_{pav} =$	3.0 [kN/m ²]	(peso pavimentazione)
$F =$	100.0 [kN]	(carico mobile di un impronta dell'asse)
$\phi =$	3.0 -	(coefficiente di amplificazione dinamica)
$b' =$	0.9 [m]	(larghezza di diffusione)
$a =$	0.3 [m]	(lato impronta di carico)
$e =$	0.30 [m]	(braccio della forza esterna)
$x = 0.9 \cdot d \cdot e / (0.9d)^2 + e^2)^{0.5}$	0.24 [m]	

Le sollecitazioni di trazione dell'acciaio e compressione del calcestruzzo risultano:

$T =$	277.8 [kN/m]	(sforzo di trazione sul tirante)
$N =$	414.8 [kN/m]	(sforzo di compressione sul puntone in cls)

Verifiche di resistenza

Si effettua la verifica del tirante in acciaio e del puntone in cls. Le armature effettivamente disposte e i valori massimi delle tensioni sui materiali sono:

1°strato intradosso	1 ϕ 20/20
2°strato intradosso	-
1°strato estradosso	1 ϕ 14/20
A'_ϕ	15.7 [cm ²]
σ_{cls}	46.1 [kg/cm ²]
σ_{acc}	1769.3 [kg/cm ²]

Tali valori sono minori di quelli ammissibili per i rispettivi materiali, le verifiche risultano pertanto soddisfatte.

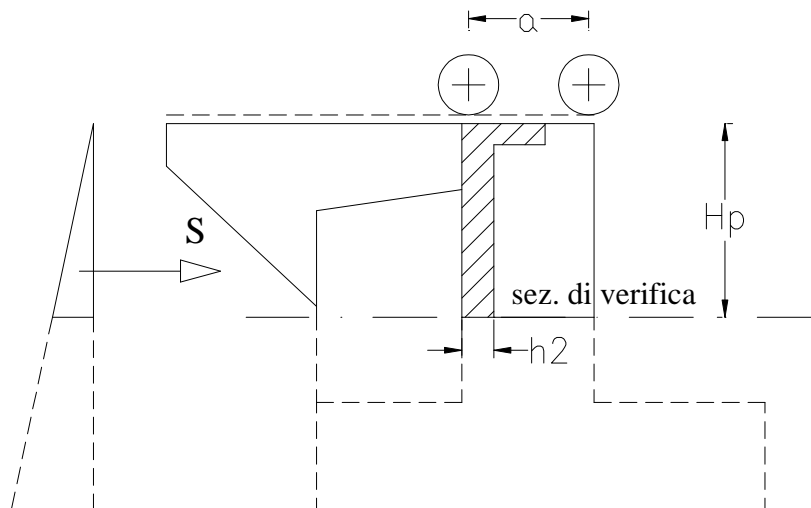
Verifiche a fessurazione

$c = 40\text{mm}$	copriferro netto dell'armatura
$s = 200\text{mm}$	interasse tra le barre
$A_{c,eff} = 190000\text{mm}^2$	Area di calcestruzzo efficace
$T = 277.8\text{KN}$	trazione massima nel tirante
$\sigma_s = 176.9\text{ MPa}$	tensione nell'armatura per la sollecitazione considerata
$\sigma_c = 1.46\text{ MPa} < f_{ctk}$	tensione di trazione del calcestruzzo

		Ponte sullo Stretto di Messina PROGETTO DEFINITIVO		
RELAZIONE DI CALCOLO		<i>Codice documento</i> CS0429_F0	<i>Rev</i> F0	<i>Data</i> 20/06/2011

11.1.3.2 Verifica della sezione di spiccato del muro paraghiaia

Per la verifica della sezione di spiccato del muro paraghiaia si considera l'effetto della spinta del terreno sia in condizioni statiche che in condizioni sismiche, dell'azione trasmessa da un carico mobile verticale e dell'azione della frenatura. Lo schema di calcolo adottato è riportato nella figura seguente.



F9. schema azioni

Le caratteristiche geometriche dell'elemento in esame sono:

$H_p =$	3.6	[m]	(altezza media paraghiaia)
$L_p =$	13.5	[m]	(lunghezza paraghiaia)
$h_2 =$	0.6	[m]	(spessore paraghiaia)

Le azioni del terreno e del carico accidentale sulla sezione di spiccato per unità di lunghezza sono:

$W =$	54.0	[kN/m]	(peso proprio)
$S_t = 1/2 \cdot \gamma \cdot k_a \cdot H_p^2 =$	31.6	[kN/m]	(spinta del terreno)
$M = S_t \cdot H_p/3 =$	37.9	[kNm/m]	(momento flettente sulla sezione di spiccato)
$\Delta F_1 =$	20.1	[kN/m]	(incremento di spinta uniforme)
$\Delta F_2 =$	9.5	[kN/m]	(incremento di spinta triangolare)
$M_{\Delta F_1} =$	36.2	[kNm/m]	(momento flettente sulla sezione di spiccato)
$M_{\Delta F_2} =$	22.8	[kNm/m]	(momento flettente sulla sezione di spiccato)
$N_v =$	15.6	[kN/m]	(inerzia verticale)
$F_v =$	200.0	[kN]	(carico di una asse)

		Ponte sullo Stretto di Messina PROGETTO DEFINITIVO		
RELAZIONE DI CALCOLO		<i>Codice documento</i> CS0429_F0	<i>Rev</i> F0	<i>Data</i> 20/06/2011

n_a	2.0	-	(numero di assi)
a	1.5	[m]	(interasse tra gli assi)
b	2.0	[m]	(larghezza di un asse)
b'	6.2	[m]	(larghezza di diffusione allo spiccato del muro)
b_o	7.7	[m]	(larghezza collaborante)
S_a	19.5	[kN]	(spinta carico acc. sulla sezione di spiccato)
M_a	35.1	[kNxm]	(momento flettente sulla sezione di spiccato)
F_f	120.0	[kN]	(forza di frenatura totale)
M_f	47.0	[kNxm/m]	(momento della forza frenante per unità di lunghezza)

In definitiva la sezione in esame è soggetta alle seguenti sollecitazioni taglianti e flettenti per unità di lunghezza:

Combinazione di esercizio

$N =$	54.0	[kN/m]
$H =$	66.8	[kN/m]
$M =$	120.0	[kNxm/m]

Combinazione sismica

$N =$	38.4	[kN/m]
$H =$	61.2	[kN/m]
$M =$	96.9	[kNxm/m]

Combinazione di fessurazione

$N =$	54.0	[kN/m]
$H =$	51.1	[kN/m]
$M =$	73.1	[kNxm/m]

Verifiche di resistenza

Per la verifica della sezione in oggetto si considera una sezione :

$b =$	100.0	[cm]
$h_2 =$	60.0	[cm]

Con riferimento allo schema riportato nella figura precedente, l'armatura effettivamente disposta utilizzata nelle verifiche e le tensioni sui materiali sono:

verifiche combinazione di esercizio

1° strato intradosso	1 ϕ 20/20
2° strato intradosso	-
1° strato estradosso	1 ϕ 16/20

		Ponte sullo Stretto di Messina PROGETTO DEFINITIVO					
RELAZIONE DI CALCOLO		<i>Codice documento</i> CS0429_F0	<table border="1" style="width: 100%; border-collapse: collapse;"> <thead> <tr> <th style="text-align: left;"><i>Rev</i></th> <th style="text-align: left;"><i>Data</i></th> </tr> </thead> <tbody> <tr> <td style="text-align: center;">F0</td> <td style="text-align: center;">20/06/2011</td> </tr> </tbody> </table>	<i>Rev</i>	<i>Data</i>	F0	20/06/2011
<i>Rev</i>	<i>Data</i>						
F0	20/06/2011						

A'_ϕ	15.7 [cm ²]
σ_{cls}	32.3 [kg/cm ²]
σ_{acc-}	-1349.6 [kg/cm ²]
σ_{acc+}	317.1 [kg/cm ²]
τ	1.3 [kg/cm ²]

verifica combinazione sismica

1° strato intradosso	1 ϕ 20/20
2° strato intradosso	-
1° strato estradosso	1 ϕ 16/20

A'_ϕ	15.7 [cm ²]
σ_{cls}	26.0 [kg/cm ²]
σ_{acc-}	-1105.3 [kg/cm ²]
σ_{acc+}	254.0 [kg/cm ²]
τ	1.2 [kg/cm ²]

Tali valori sono minori di quelli ammissibili per i rispettivi materiali, le verifiche risultano pertanto soddisfatte.

Verifiche a fessurazione

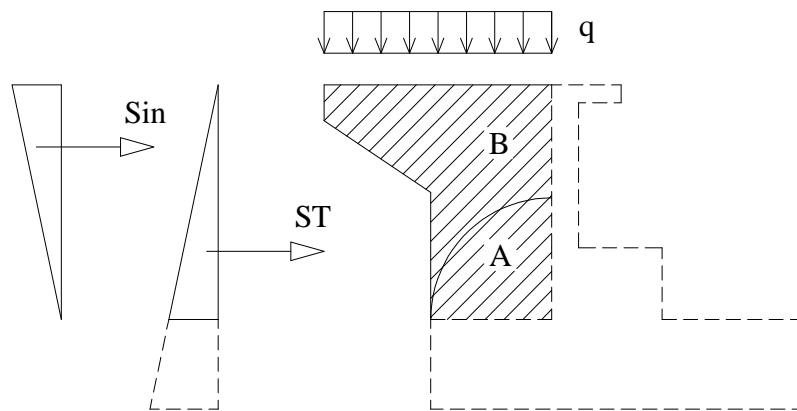
$c = 40\text{mm}$	copriferro netto dell'armatura
$s = 200\text{mm}$	interasse tra le barre
$M = 73.1\text{KNm}$	momento massimo all'incastro
$\sigma_s = -75.9\text{MPa}$	tensione nell'armatura per la sollecitazione considerata
$\sigma_c = -1.0\text{MPa} < f_{ck}$	tensione di trazione del calcestruzzo considerato reagente

La verifica risulta pertanto soddisfatta.

		Ponte sullo Stretto di Messina PROGETTO DEFINITIVO		
RELAZIONE DI CALCOLO		<i>Codice documento</i> CS0429_F0	<i>Rev</i> F0	<i>Data</i> 20/06/2011

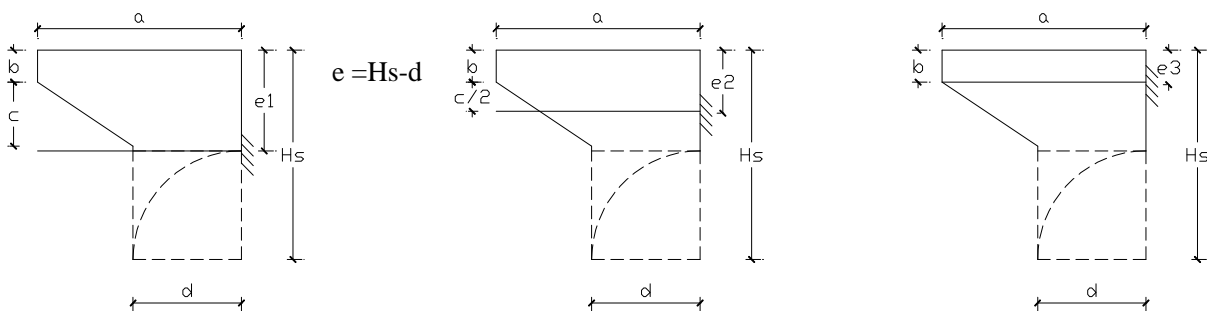
11.1.3.3 Verifica dei muri di risvolto

La verifica dei muri di risvolto è stata effettuata ipotizzando un modello tipo mensola per la zona B. In figura sono schematizzate le azioni del terreno di rinterro e del sovraccarico agenti ortogonalmente rispetto alla sezione longitudinale.



F10. sezione longitudinale dei muri di risvolto e schema delle azioni

Sollecitazioni zona B



F11. modelli a mensola

dove:

$e_1 =$	3.60 [m]	(profondità di calcolo)
$e_2 =$	1.90 [m]	(profondità di calcolo)
$e_3 =$	1.00 [m]	(profondità di calcolo)
$a_1 =$	2.00 [m]	(lunghezza mensola)
$a_2 =$	3.35 [m]	(lunghezza mensola)
$a_3 =$	4.70 [m]	(lunghezza mensola)

		Ponte sullo Stretto di Messina PROGETTO DEFINITIVO		
RELAZIONE DI CALCOLO		<i>Codice documento</i> CS0429_F0	<i>Rev</i> F0	<i>Data</i> 20/06/2011

Il valore della pressione dovuta al terreno dei carichi accidentali e dell'incremento di spinta alle profondità e_1 , e_2 ed e_3 risulta

$S_T = 0.5 \cdot \gamma \cdot ka \cdot H_s^2$	76.5 [kN/m]	(spinta del terreno)
$A =$	0.990 -	($A = \cos^2(\beta + \theta) / (\cos^2 \beta \cdot \cos \theta)$)
$F' =$	101.5 [kN/m]	(spinta attiva globale calcolata per i' e β')
$\Delta F =$	24.0 [kN/m]	(incremento di spinta del terreno)
$\sigma_{hT1} = \gamma \cdot ka \cdot e_1$	17.6 [kN/m ²]	(pressione del terreno)
$\sigma_{hT2} = \gamma \cdot ka \cdot e_2$	9.3 [kN/m ²]	(pressione del terreno)
$\sigma_{hT3} = \gamma \cdot ka \cdot e_3$	4.9 [kN/m ²]	(pressione del terreno)
$\sigma_{hA} = q \cdot ka$	5.4 [kN/m ²]	(pressione dell'accidentale)
$\sigma_{hin,1} =$	3.1 [kN/m ²]	(pressione dell'incremento di spinta)
$\sigma_{hin,2} =$	5.7 [kN/m ²]	(pressione dell'incremento di spinta)
$\sigma_{hin,3} =$	7.0 [kN/m ²]	(pressione dell'incremento di spinta)

Il valore del momento all'incastro e del taglio valutati per le diverse condizioni di carico:

combinazione di esercizio

$M_1 = M_x = 1/2 \sigma_h \cdot a_1^2$	46.0 [kNxm/m]
$M_2 = M_x = 1/2 \sigma_h \cdot a_2^2$	82.4 [kNxm/m]
$M_3 = M_x = 1/2 \sigma_h \cdot a_3^2$	113.7 [kNxm/m]
$H_1 = p \cdot a_1$	46.0 [kN/m]
$H_2 = p \cdot a_2$	49.2 [kN/m]
$H_3 = p \cdot a_3$	48.4 [kN/m]

combinazione sismica

$M_1 = M_x = 1/2 \sigma_h \cdot a_1^2$	41.2 [kNxm/m]
$M_2 = M_x = 1/2 \sigma_h \cdot a_2^2$	83.8 [kNxm/m]
$M_3 = M_x = 1/2 \sigma_h \cdot a_3^2$	131.7 [kNxm/m]
$H_1 = p \cdot a_1$	41.2 [kN/m]
$H_2 = p \cdot a_2$	50.0 [kN/m]
$H_3 = p \cdot a_3$	56.0 [kN/m]

Verifiche di resistenza

Per la verifica si considera una sezione rettangolare di altezza pari allo spessore del muro $H=0.70m$ ed altezza unitaria.

L'armatura effettivamente disposta utilizzata nelle verifiche e le tensioni sui materiali sono:

		Ponte sullo Stretto di Messina PROGETTO DEFINITIVO		
RELAZIONE DI CALCOLO		<i>Codice documento</i> CS0429_F0	<i>Rev</i> F0	<i>Data</i> 20/06/2011

verifica mensola orizzontale -condizioni di esercizio

1° strato intradosso - ϕ 16/20

2° strato intradosso - ϕ -

1° strato estradosso - ϕ 16/20

A'_ϕ	10.1 [cm ²]
σ_{cls}	27.5 [kg/cm ²]
σ_{acc-}	-1857.6 [kg/cm ²]
σ_{acc+}	238.3 [kg/cm ²]

verifica mensola orizzontale -condizioni sismiche)

1° strato intradosso - ϕ 16/20

2° strato intradosso - ϕ -

1° strato estradosso - ϕ 16/20

A'_ϕ	10.1 [cm ²]
σ_{cls}	31.9 [kg/cm ²]
σ_{acc-}	-2150.5 [kg/cm ²]
σ_{acc+}	275.9 [kg/cm ²]

Tali valori sono minori di quelli ammissibili per i rispettivi materiali, le verifiche risultano pertanto soddisfatte.

Verifiche a fessurazione

In via del tutto cautelativa si considera per la verifica a fessurazione lo stesso momento utilizzato per le verifiche in condizioni di esercizio.

$c = 40\text{mm}$	copriferro netto dell'armatura
$s = 200\text{mm}$	interasse tra le barre
$M = 71\text{KNm}$	momento massimo all'incastro
$\sigma_s = 113.7\text{MPa}$	tensione nell'armatura per la sollecitazione considerata
$\sigma_c = 1.3\text{MPa} < f_{ck}$	tensione di trazione del calcestruzzo considerato reagente

La verifica risulta pertanto soddisfatta.

		Ponte sullo Stretto di Messina PROGETTO DEFINITIVO		
RELAZIONE DI CALCOLO		<i>Codice documento</i> CS0429_F0	<i>Rev</i> F0	<i>Data</i> 20/06/2011

11.2 ANALISI DELLA PILA

11.2.1 ANALISI DEI CARICHI

Nel seguente paragrafo si descrivono i carichi elementari da assumere per le verifiche.

11.2.1.1 Carichi derivanti dall'analisi dell'impalcato

Dalle analisi eseguiti ai paragrafi precedenti (vedi §7e 8) si sono ottenute le azioni applicate agli appoggi della pila. Per completezza si riporta di seguito un riepilogo di tutte le azioni trasmesse dall'impalcato non fattorizzate.

		Fx	Fy	Fz	Mx	My	Mz
		[kN]	[kN]	[kN]	[kNm]	[kNm]	[kNm]
permanenti strutturali	g ₁			-10.404,00			
permanenti non strutturali	g ₂						
permanenti portati	g ₃			-4.335,00			
distorsioni e presollecitazioni	ε ₁						
ritiro	ε ₂			-465,00			
variazioni termiche	ε ₃			-264,00			
viscosità	ε ₄						
carichi mobili	q ₁ -q ₂			-7.146,00			
frenamento	q ₃						
azione centrifuga	q ₄						
vento	q ₅		800,00		750,00		
sisma (direzione X)	q ₆						
sisma (direzione Y)	q ₆		3.730,00				
sisma (direzione Z)	q ₆			-2.984,00			
resistenze parassite	q ₇						
veicoli in svio	q ₈						
altre azioni variabili	q ₉						

11.2.1.2 Carichi permanenti strutturali e permanenti portati (g₁ - g₃)

Per definire in maniera corretta la geometria della spalla, considerando tutti gli elementi che concorrono a completare il "corpo pila", è stato realizzato un modello agli EF in cui sono stati inserite le componenti della pila come elementi "beam", incastrati al piede.

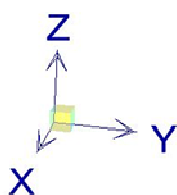
Per i materiali si assumono i seguenti pesi specifici:

- calcestruzzo armato: 25 kN/m³

		Ponte sullo Stretto di Messina PROGETTO DEFINITIVO		
RELAZIONE DI CALCOLO		<i>Codice documento</i> CS0429_F0	<i>Rev</i> F0	<i>Data</i> 20/06/2011

- acciaio: 78,5 kN/m³

Il sistema di riferimento adottato per la scomposizione della spalla è:



- **asse X** diretto lungo l'asse di tracciamento;
- **asse Y** ortogonale all'asse di tracciamento;
- **asse Z** diretto verso l'alto;
- L'origine del sistema di riferimento è preso sul filo più esterno della spalla in direzione X, in asse di tracciamento in direzione Y, a quota intradosso fondazione in direzione Z.

11.2.1.3 Carichi dovuti all'azione del vento (q_5)

L'azione del vento è stata assimilata ad un carico orizzontale statico, diretto ortogonalmente e longitudinalmente rispetto all'asse del ponte. Tale azione è stata considerata agente sulla proiezione nel piano verticale delle superfici direttamente investite.

Come già ampiamente dettagliato al § 7.1.10 la pressione del vento assume il valore di:

$$p = 2,5 \text{ kN/mq}$$

Da cui, per l'opera in oggetto si ottengono le seguenti azioni agenti:

Calcolo delle forze agenti in direzione trasversale:

area resistente in direzione trasversale (y)	$A_{ref,y} =$	76,50 m ²
pressione del vento	$p =$	2,5 kN/m ²
punto di applicazione della risultante rispetto alla base fusto	$Z_{q,A} =$	15,00 m

$$F_{w,y} = p * A_{ref,y} = \quad \mathbf{191,25} \quad \text{kN}$$

Calcolo delle forze agenti in direzione longitudinali:

area resistente in direzione longitudinale (x)	$A_{ref,x} =$	377,77 m ²
pressione del vento	$p =$	2,5 kN/m ²
punto di applicazione della risultante rispetto alla base fusto	$Z_{q,A} =$	20,00 m

$$F_{w,x} = p * A_{ref,x} = \quad \mathbf{945,00} \quad \text{kN}$$

11.2.1.4 Azione sismica (q_6)

L'applicazione delle azioni sismiche dovute a inerzia degli elementi strutturali, inerzia del terreno presente sulla platea di fondazione e alla sovraspinta del terreno a tergo, viene affrontata in

		Ponte sullo Stretto di Messina PROGETTO DEFINITIVO		
RELAZIONE DI CALCOLO		<i>Codice documento</i> CS0429_F0	<i>Rev</i> F0	<i>Data</i> 20/06/2011

accordo con le normative D.M. 16-01-1996 mediante il metodo pseudostatico.

In queste condizioni l'azione sismica è rappresentata da una forza statica equivalente pari al prodotto delle forze di gravità per un opportuno coefficiente sismico.

L'azione sismica è rappresentata da un insieme di forze statiche orizzontali e verticali, date dal prodotto delle forze di gravità per i coefficienti sismici definiti al §0.

Per quanto premesso si ottengono le seguenti forze sismiche applicate al sistema "pila" :

Forze inerziali orizzontali e verticali – applicate al pulvino

$$F_{x,y} = W \cdot k_h = 5400 \cdot 0,120 = 648,00 \text{ kN}$$

$$F_z = W \cdot k_h = 5400 \cdot 0,240 = 1.296,00 \text{ Kn}$$

Forze inerziali orizzontali e verticali – applicate ai fusto pila 1

$$F_{x,y} = W \cdot k_h = 3710 \cdot 0,120 = 445,00 \text{ kN}$$

$$F_z = W \cdot k_h = 3710 \cdot 0,240 = 890,00 \text{ kN}$$

Forze inerziali orizzontali e verticali – applicate ai fusto pila 2

$$F_{x,y} = W \cdot k_h = 5460 \cdot 0,120 = 655,00 \text{ kN}$$

$$F_z = W \cdot k_h = 5460 \cdot 0,240 = 1.310,00 \text{ kN}$$

11.2.2 MODELLO DI CALCOLO

11.2.3 PROGRAMMA DI CALCOLO UTILIZZATO

Vedi paragrafo 7.2.1.

11.2.4 DESCRIZIONE DEL MODELLO DI CALCOLO

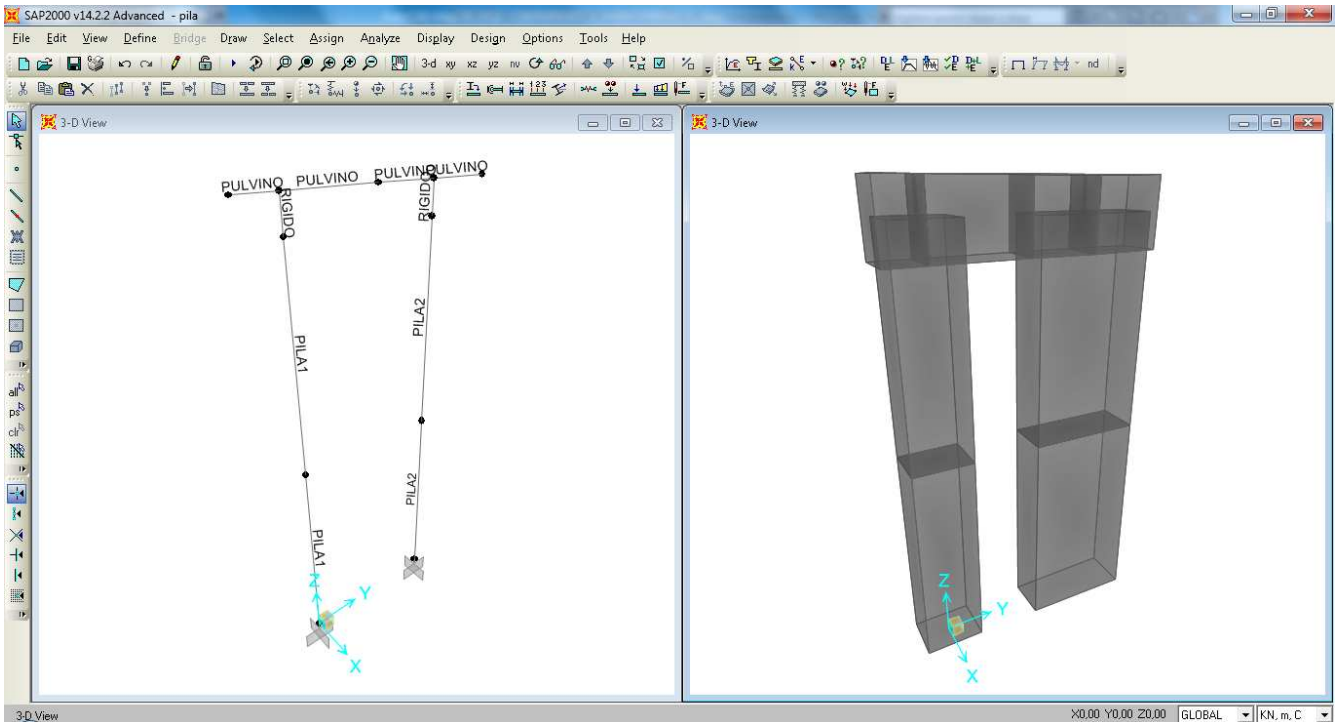
Lo schema statico adottato è quello una portale di travi (vedi elaborati grafici) realizzato mediante un solutore agli Elementi Finiti (vedi figura sottostante).

Le colonne e il pulvino sono modellate mediante elementi di tipo "line" delle adeguate dimensioni.

Il sistema di vincolamento è costituito da incastri alla base delle pile.

Il calcolo delle sollecitazioni è stato effettuato con riferimento alle parti di struttura maggiormente sollecitate soggette ai carichi individuati al paragrafo precedente.

Le analisi, di tipo elastico lineare, sono eseguite per le situazioni di esercizio della struttura.



F12. Modello della pila agli EF

11.2.5 CALCOLO DELLE SOLLECITAZIONI E VERIFICA DEGLI ELEMENTI

Si applicano le combinazioni di carico del DM 4. 05 .1990. Per un maggior dettaglio sulle combinazioni di carico considerate si rimanda al §7.3.

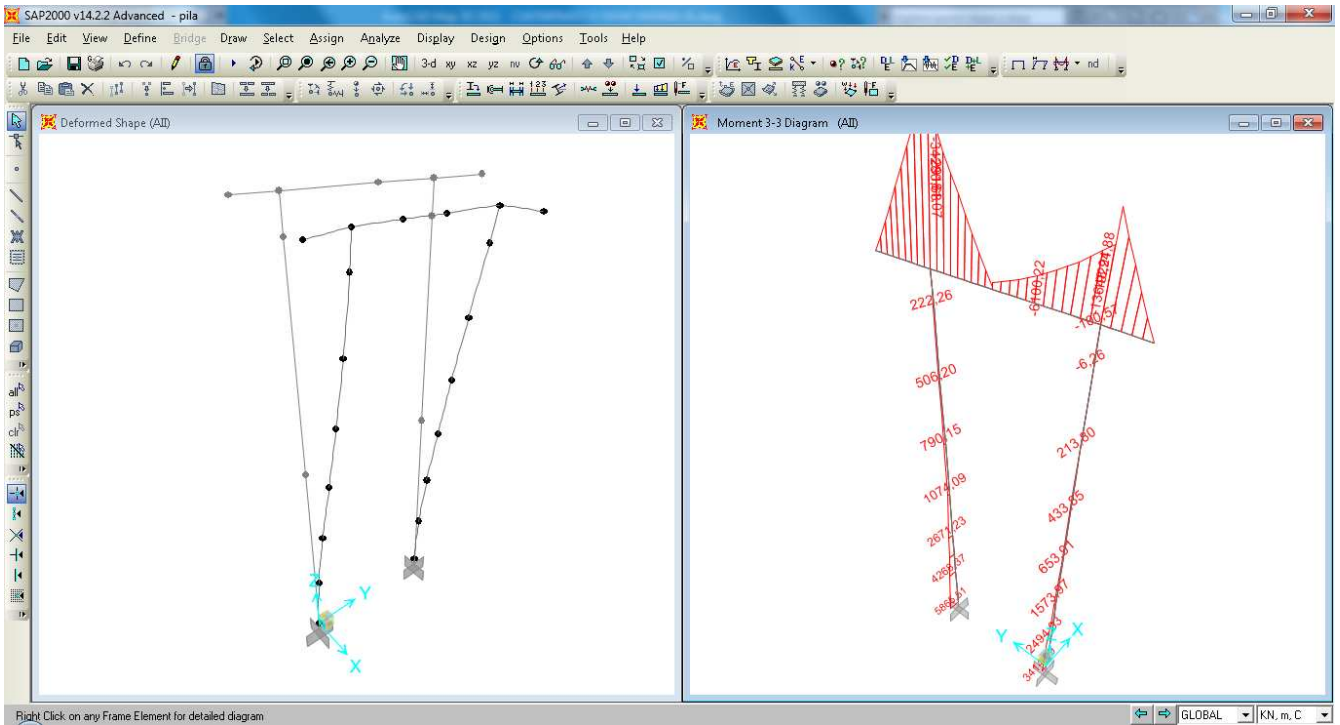
Come si evince dai grafici riportati, la combinazione dimensionante per le verifiche al piede delle pile risulta la combinazione sismica AV.

Si ottengono le seguenti sollecitazioni nella sezione d'incastro:

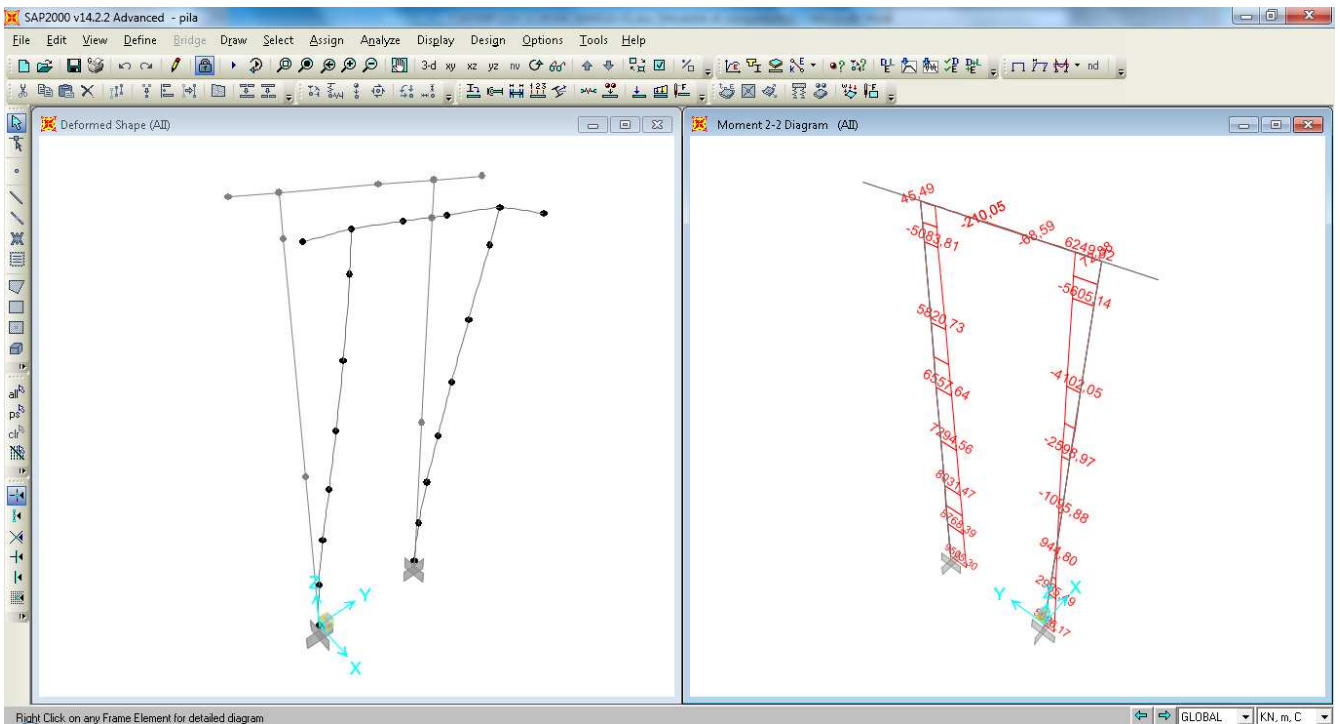
TABLE: Joint Reactions								
Joint	OutputCase	CaseType	F1	F2	F3	M1	M2	M3
Text	Text	Text	KN	KN	KN	KN-m	KN-m	KN-m
PILA 1	AV	Combination	-679,481	-1935,323	10102,6	27161,5276	-13110,1777	190,1748

TABLE: Joint Reactions								
Joint	OutputCase	CaseType	F1	F2	F3	M1	M2	M3
Text	Text	Text	KN	KN	KN	KN-m	KN-m	KN-m
PILA 2	AV	Combination	-1068,519	-3542,677	26740,7	68803,2286	-21729,8223	-520,0696

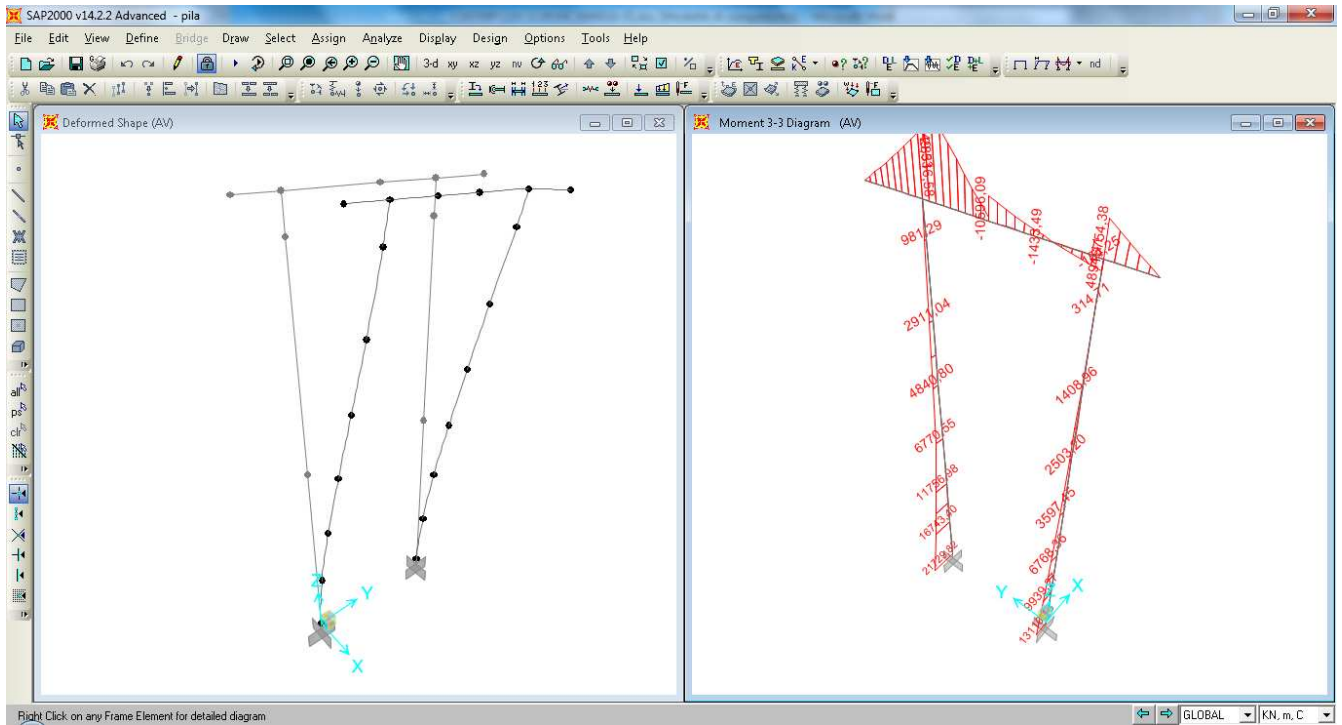
Momenti di asse vettore Y in combinazione All



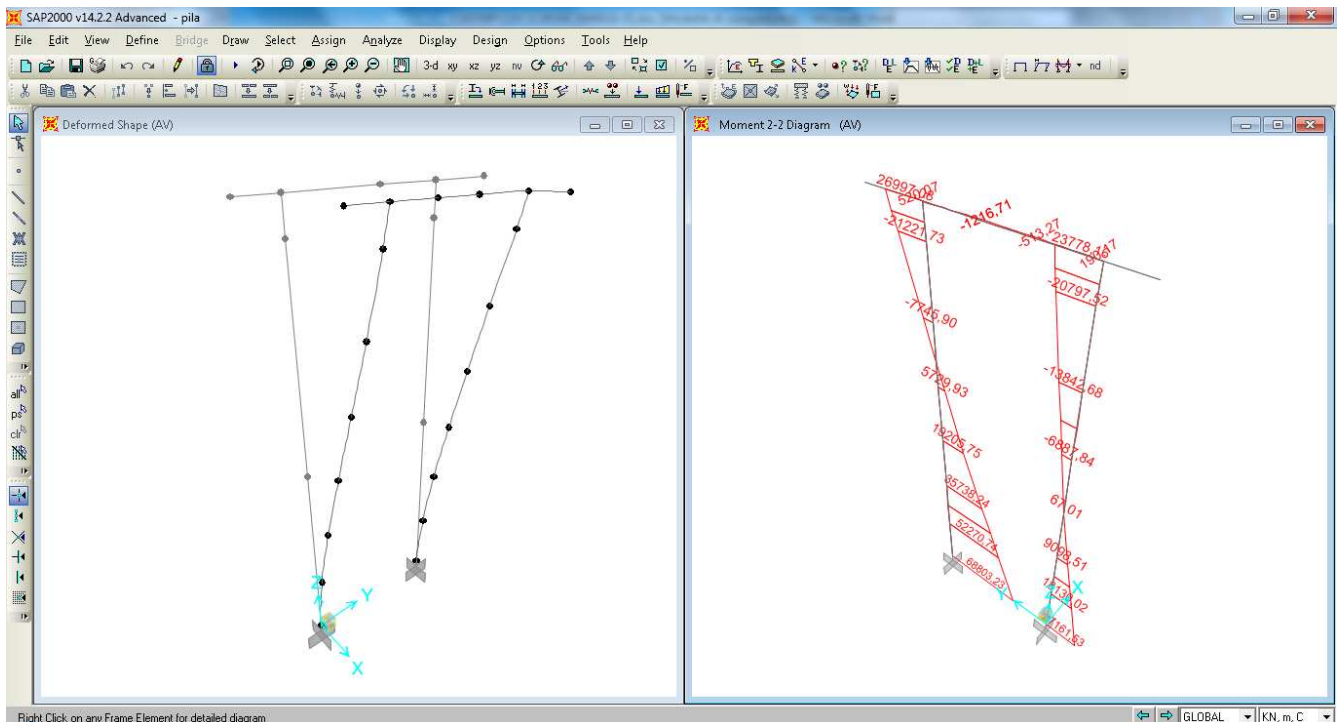
Momenti di asse vettore X in combinazione All



Momenti di asse vettore Y in combinazione AV



Momenti di asse vettore X in combinazione AV

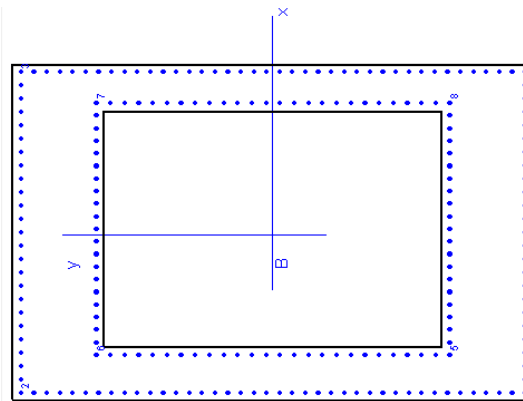


		Ponte sullo Stretto di Messina PROGETTO DEFINITIVO		
RELAZIONE DI CALCOLO		<i>Codice documento</i> CS0429_F0	<i>Rev</i> F0	<i>Data</i> 20/06/2011

11.2.5.1 Verifica sezione d'incastro pila 1

Si prevede un'armatura a flessione pari a:

$\phi 26$ passo 10 cm a 7 cm da esterno sezione disposti perimetralmente al cassone resistente come in figura sottostante:



Si prevede un'armatura a taglio pari a:

si prevedono staffe pari a 6,30 cmq/m

METODO DELLE TENSIONI AMMISSIBILI - MASSIME E MINIME TENSIONI NORMALI

Ver	S = combinazione verificata / N = combin. non verificata										
Sc max	Massima tensione [in daN/cm ²] nel conglomerato (positiva se di compress.)										
Xc max	Ascissa [in cm] corrispond. al punto di massima compressione										
Yc max	Ordinata [in cm] corrispond. al punto di massima compressione										
Sc min	Minima tensione [in daN/cm ²] nel conglomerato (positiva se di compress.)										
Xc min	Ascissa [in cm] corrispond. al punto di minima compressione										
Yc min	Ordinata [in cm] corrispond. al punto di minima compressione										
Sc med	Tensione media [in daN/cm ²] nel congl. in presenza di sf. normale										
Sf min	Minima tensione [in daN/cm ²] nell'acciaio (negativa se di trazione)										
Yf min	Ordinata [in cm] corrispond. alla barra di minima tensione										

N.Comb.	Ver	Sc max	Xcmax	Ycmax	Sc min	Xcmin	Ycmin	Sc med	Sf min	Xfmin	Yfmin
1	S	109,2	250,0	400,0	0,0	0,0	0,0	14,0	-1836	6,0	6,0

POSIZIONE ASSE NEUTRO PER OGNI COMB. DI RESISTENZA

a	Coeff. a nell'eq. dell'asse neutro $aX+bY+c=0$ nel rif. X,Y,0 gen.										
b	Coeff. b nell'eq. dell'asse neutro $aX+bY+c=0$ nel rif. X,Y,0 gen.										
c	Coeff. c nell'eq. dell'asse neutro $aX+bY+c=0$ nel rif. X,Y,0 gen.										

N.Comb.	a	b	c
1	0,000002825	0,000002531	-0,000923422

ARMATURE A TAGLIO

Diametro staffe:	10 mm
Passo staffe:	25,0 cm
N.Bracci staffe:	2

		Ponte sullo Stretto di Messina PROGETTO DEFINITIVO		
RELAZIONE DI CALCOLO		<i>Codice documento</i> CS0429_F0	<i>Rev</i> F0	<i>Data</i> 20/06/2011

Area staffe/m : 6,3 cm²/m

METODO DELLE TENSIONI AMMISSIBILI - VERIFICHE A TAGLIO

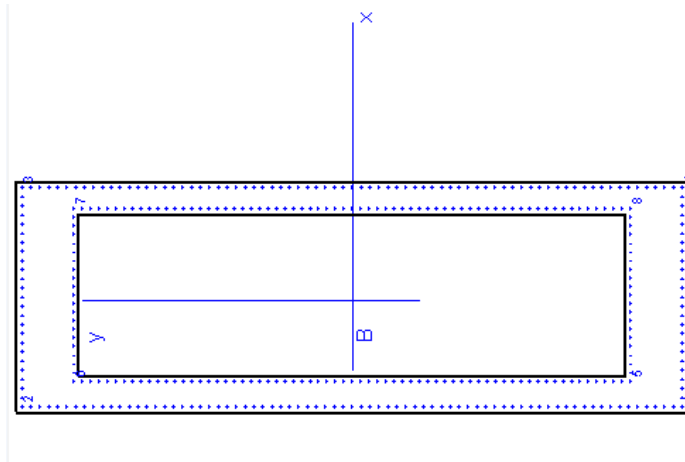
Ver S = comb. verificata a taglio / N = comb. non verificata
Vsd Taglio agente [daN] = proiez. di Vx e Vy sulla normale all'asse neutro
Tau max Massima tensione tangenziale a taglio nel conglom.[daN/cm²]
Scorr. Scorrimento massimo per taglio nel conglomerato [daN/cm]
Bs Lunghezza in cm della corda di scorrimento massimo
TgFi Rapporto tra la tens. princ. trazione e quella tang. nella corda Bs
Afst Area di calcolo staffe a taglio per metro di trave [cm²/m]

N.Comb.	Ver	Vsd	Tau max	Scorr.	Bs	TgFi	Afst
1	S	179693	5,83	636,5	112,4	1,0000	6,3

11.2.5.2 Verifica sezione d'incastro pila 2

Si prevede un'armatura a flessione pari a:

$\phi 26$ passo 10 cm a 7 cm da esterno sezione disposti perimetralmente al cassone resistente come in figura sottostante:



Si prevede un'armatura a taglio pari a:

si prevedono staffe pari a 41,9 cmq/m

METODO DELLE TENSIONI AMMISSIBILI - MASSIME E MINIME TENSIONI NORMALI

Ver S = combinazione verificata / N = combin. non verificata
Sc max Massima tensione [in daN/cm²] nel conglomerato (positiva se di compress.)
Xc max Ascissa [in cm] corrispond. al punto di massima compressione
Yc max Ordinata [in cm] corrispond. al punto di massima compressione
Sc min Minima tensione [in daN/cm²] nel conglomerato (positiva se di compress.)
Xc min Ascissa [in cm] corrispond. al punto di minima compressione
Yc min Ordinata [in cm] corrispond. al punto di minima compressione
Sc med Tensione media [in daN/cm²] nel congl. in presenza di sf. normale
Sf min Minima tensione [in daN/cm²] nell'acciaio (negativa se di trazione)
Yf min Ordinata [in cm] corrispond. alla barra di minima tensione

		Ponte sullo Stretto di Messina PROGETTO DEFINITIVO		
RELAZIONE DI CALCOLO		<i>Codice documento</i> CS0429_F0	<i>Rev</i> F0	<i>Data</i> 20/06/2011

N.Comb.	Ver	Sc max	Xcmax	Ycmax	Sc min	Xcmin	Ycmin	Sc med	Sf min	Xfmin	Yfmin
1	S	55,8	250,0	750,0	0,0	0,0	0,0	24,3	-79	6,0	6,0

POSIZIONE ASSE NEUTRO PER OGNI COMB. DI RESISTENZA

- a Coeff. a nell'eq. dell'asse neutro $aX+bY+c=0$ nel rif. X,Y,0 gen.
- b Coeff. b nell'eq. dell'asse neutro $aX+bY+c=0$ nel rif. X,Y,0 gen.
- c Coeff. c nell'eq. dell'asse neutro $aX+bY+c=0$ nel rif. X,Y,0 gen.

N.Comb.	a	b	c
1	0,000001594	0,000000075	-0,000048413

ARMATURE A TAGLIO

Diametro staffe: 14 mm
Passo staffe: 7,3 cm
N.Bracci staffe: 2
Area staffe/m : 41,9 cm²/m

METODO DELLE TENSIONI AMMISSIBILI - VERIFICHE A TAGLIO

- Ver S = comb. verificata a taglio / N = comb. non verificata
- Vsd Taglio agente [daN] = proiezione di V_x e V_y sulla normale all'asse neutro
- Tau max Massima tensione tangenziale a taglio nel conglom.[daN/cm²]
- Scorr. Scorrimento massimo per taglio nel conglomerato [daN/cm]
- Bs Lunghezza in cm della corda di scorrimento massimo
- TgFi Rapporto tra la tens. princ. trazione e quella tang. nella corda Bs
- Afst Area di calcolo staffe a taglio per metro di trave [cm²/m]

N.Comb.	Ver	Vsd	Tau max	Scorr.	Bs	TgFi	Afst
1	S	358899	12,99	1068,4	140,2	0,6742	41,9

		Ponte sullo Stretto di Messina PROGETTO DEFINITIVO		
RELAZIONE DI CALCOLO		<i>Codice documento</i> CS0429_F0	<i>Rev</i> F0	<i>Data</i> 20/06/2011

12 ANALISI DELLE FONDAZIONI

12.1 ANALISI DEL SISTEMA FONDAZIONALE DELLE SPALLE

Vengono condotte le analisi di tipo geotecnico del complesso terreno\spalla. In particolar modo, per questo tipo di struttura, si analizzeranno esclusivamente situazioni di stato limite ultimo, lasciando analisi di maggior dettaglio alle fasi successive di progettazione.

Il progetto delle fondazioni di un'opera deve essere sviluppato congiuntamente al progetto dell'opera in elevazione tenendo conto delle modalità costruttive.

L'opera di fondazione deve avere i seguenti requisiti:

- lo stato di tensione indotto nel terreno deve essere compatibile con le caratteristiche di resistenza del terreno stesso nella situazione iniziale ed in quelle che potranno presumibilmente verificarsi nel tempo;
- gli spostamenti delle strutture di fondazione devono essere compatibili con i prefissati livelli di sicurezza e con la funzionalità delle strutture in elevazione.

Deve essere tenuta in debito conto l'influenza che l'opera in progetto può avere su fondazioni e su costruzioni esistenti nelle vicinanze.

Il progetto di una fondazione su pali comporta il dimensionamento della palificata e delle relative strutture di collegamento; esso comprende la scelta del tipo di palo e delle relative modalità di esecuzione e lo studio del comportamento del complesso palificata-terreno.

La determinazione del carico limite del complesso palo-terreno deve essere effettuata con uno o più dei seguenti procedimenti:

- a) metodi analitici per la valutazione della resistenza alla base e lungo il fusto;
- b) correlazioni basate sui risultati di prove in sito;
- c) sperimentazione diretta su pali di prova (vedi punto C.S5.);
- d) analisi del comportamento dei pali durante la battitura.

La valutazione del carico assiale sul palo singolo deve essere effettuata prescindendo dal contributo delle strutture di collegamento direttamente appoggiate sul terreno. La sperimentazione diretta con prove di carico su pali singoli o gruppi di pali, deve essere in ogni caso eseguita per opere di notevole importanza e quando, per le caratteristiche dei terreni, i risultati delle indagini non consentono di esprimere giudizi affidabili sul comportamento del palo. Il valore del carico ammissibile del palo singolo rispetto al carico assiale limite deve essere fissato

		Ponte sullo Stretto di Messina PROGETTO DEFINITIVO		
RELAZIONE DI CALCOLO		<i>Codice documento</i> CS0429_F0	<i>Rev</i> F0	<i>Data</i> 20/06/2011

dividendo il corrispondente carico limite per un coefficiente di sicurezza da stabilire in relazione alle caratteristiche del terreno, al tipo ed alle modalità costruttive del palo.

Il valore del coefficiente di sicurezza non deve essere inferiore a 2,5 nel caso che il carico limite sia valutato con i metodi teorici. Nei casi nei quali vengano anche eseguite prove di carico fino a rottura di cui al punto C.5.5. può essere accettato un coefficiente di sicurezza inferiore ma non minore di 2, sempre che siano state eseguite approfondite e dettagliate indagini per la caratterizzazione fisico-meccanica dei terreni. Nel caso di pali di diametro uguale o maggiore di 80 centimetri, la scelta del valore del coefficiente di sicurezza deve essere adeguatamente motivata e deve tener conto di cedimenti ammissibili.

Il palo dovrà essere verificato anche nei riguardi di eventuali forze orizzontali.

12.1.1 ANALISI DEI CARICHI

L'analisi dei carichi è stata svolta ai paragrafi precedenti di analisi delle sottostrutture; pertanto si rimanda al § 11.1.1 per l'analisi di dettaglio.

12.1.2 MODELLO DI CALCOLO

12.1.2.1 PROGRAMMA DI CALCOLO UTILIZZATO

Vedi paragrafo 7.2.1.

12.1.2.2 DESCRIZIONE DEL MODELLO DI CALCOLO

Il modello implementato è un modello agli EF, dove vengono schematizzati due principali elementi:

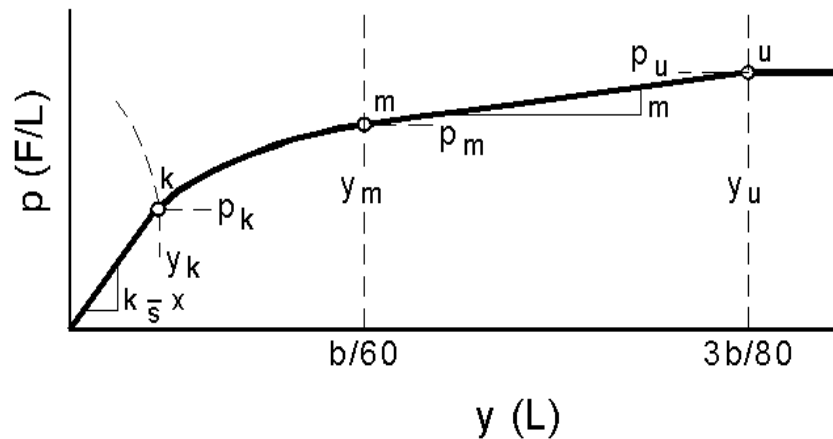
- *la platea di fondazione*
- *il micropalo*

La platea di fondazione, vincolata sui micropali e soggetta alle azioni trasferite dalle elevazioni, è composto da elementi di tipo "Area" (shell tick element) con modellazione del comportamento bidimensionale alla Mindlin, includendo quindi anche le deformazioni taglianti degli elementi.

Il micropalo invece è modellato come un elemento di tipo "linea" (beam element), con modellazione del comportamento alla Saint-Venant.

		Ponte sullo Stretto di Messina PROGETTO DEFINITIVO					
RELAZIONE DI CALCOLO		<i>Codice documento</i> CS0429_F0	<table border="1" style="width: 100%; border-collapse: collapse;"> <tr> <td style="width: 50%;"><i>Rev</i></td> <td style="width: 50%;"><i>Data</i></td> </tr> <tr> <td>F0</td> <td>20/06/2011</td> </tr> </table>	<i>Rev</i>	<i>Data</i>	F0	20/06/2011
<i>Rev</i>	<i>Data</i>						
F0	20/06/2011						

La non linearità (plasticità del materiale) per i terreni presenti in sito può essere definita secondo la legge p-y (sforzi-spostamenti) secondo Reese, Cox e Koop del tipo:



F13. Digramma p-y secondo Reese, Cox e Koop

A favore di sicurezza si trascura il contributo di plasticità offerto dal terreno, limitando quindi gli sforzi\deformazioni al tratto a comportamento lineare (verificato a posteriori in funzioni delle deformazioni massime subite dall'elemento "micropalo").

L'interazione col terreno è stata quindi modellata mediante elementi di connessione (link element) con comportamento elastico non lineare (dove la non linearità è dettata dal fatto che l'elemento link reagisce solo a compressione).

La rigidità degli elementi "link" "molle" è stata definita in funzione della deformabilità del terreno, della geometria del micropalo e della deformabilità sua deformabilità. In particolare si definisce la rigidità dell'elemento "link", ricorrendo al metodo di Vesić (vedi riferimento bibliografico [B32]), il quale definisce in primo luogo il modulo di reazione del terreno come:

$$k_s = \frac{k'_s}{D} = 2 \cdot \frac{0,65}{D} \cdot \sqrt[12]{\frac{E_s \cdot D^4}{E_p \cdot I_p}} \cdot \frac{E_s}{1 - \mu^2} \quad \text{kN/m}^3$$

indicando con:

E_s , E_p = moduli elastici di deformazione rispettivamente del terreno e del palo di fondazione [kN/m²]

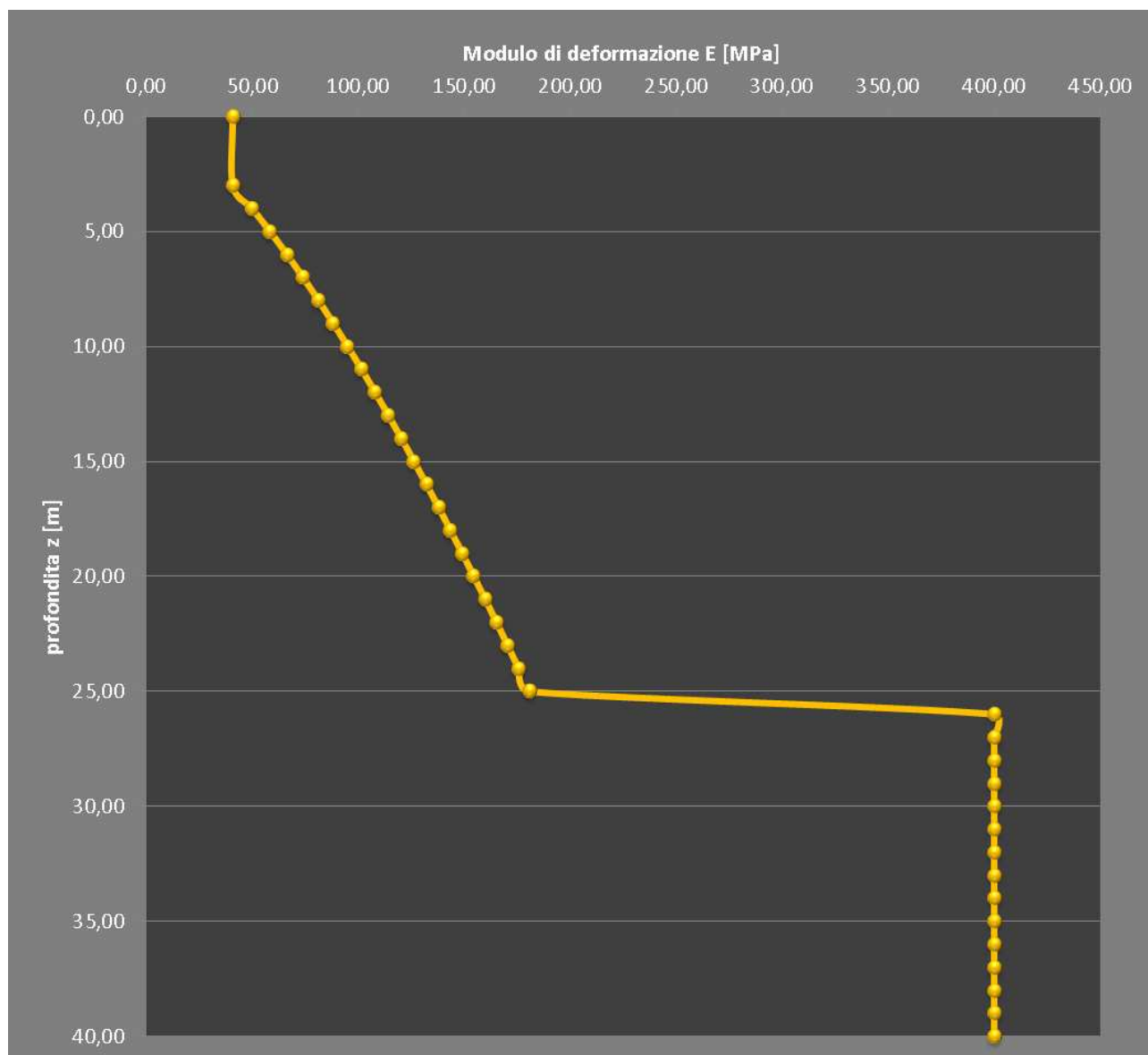
D = diametro del palo di fondazione [m]

I_p = momento d'inerzia del palo di fondazione [m⁴]

μ = coefficiente di Poisson

		Ponte sullo Stretto di Messina PROGETTO DEFINITIVO		
RELAZIONE DI CALCOLO		<i>Codice documento</i> CS0429_F0	<i>Rev</i> F0	<i>Data</i> 20/06/2011

Secondo la caratterizzazione geologico\geotecnica desunta dalla campagna indagini eseguita, la zona in cui ricade l'opera presenta un modulo di deformazione (nei primi 25 m) che segue la legge $E = 19 \cdot (z)^{0.7}$, da cui $E_{\min} = 41$ MPa ed $E_{\max} = 181$ MPa. Nei successivi strati il modulo di deformazione assume un valor medio pari a 400 MPa; si riporta l'andamento grafico del modulo di deformazione:



Come si evince dall'andamento del modulo di deformazione, la lunghezza del micropalo rimane all'interno del primo tratto definito, non interessando quindi il substrato plutonico.

		Ponte sullo Stretto di Messina PROGETTO DEFINITIVO		
		RELAZIONE DI CALCOLO		<i>Codice documento</i> CS0429_F0

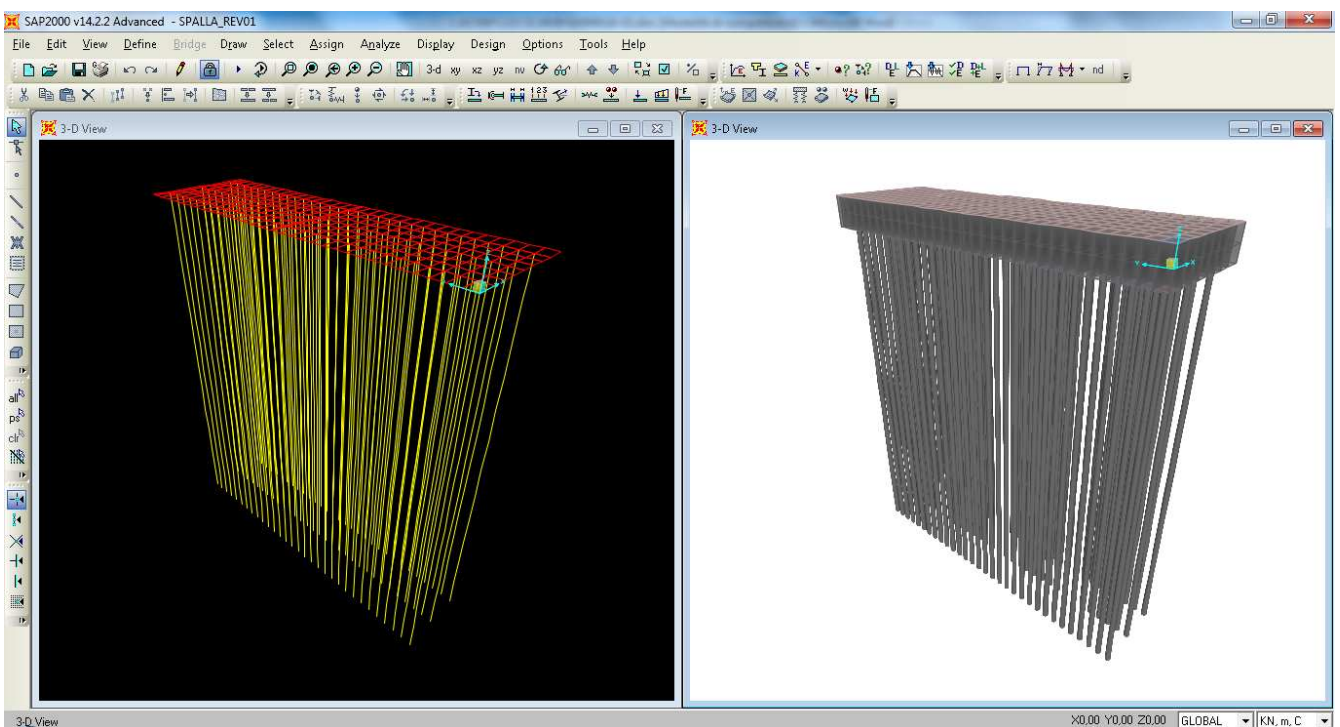
Di seguito si riportano le caratteristiche dei materiali e delle sezioni implementati nel modello.

TABLE: Material Properties 02 - Basic Mechanical Properties						
Material	UnitWeight	UnitMass	E1	G12	U12	A1
Text	KN/m3	KN-s2/m4	KN/m2	KN/m2	Unitless	1/C
Rck300	25	2,5	31220000	13008333	0,2	0,0000099
Fe510	75,8	7,58	210000000	80769230,77	0,3	0,000012

TABLE: Area Section Properties							
Section	Material	MatAngle	AreaType	Type	DrillDOF	Thickness	BendThick
Text	Text	Degrees	Text	Text	Yes/No	m	m
sp180	Rck300	0	Shell	Shell-Thick	Yes	1,8	1,8

TABLE: Frame Section Properties 01 – General								
SectionName	Material	Shape	Area	TorsConst	I33	I22	AS2	AS3
Text	Text	Text	m2	m4	m4	m4	m2	m2
MICROPALO	Rck300	SD Section	0,082121	0,000505	0,000288	0,000288	0,065289	0,065289

Di seguito si riporta una rappresentazione grafica del modello implementato (dall'immagine si evince che si è trascurata, a favore di sicurezza, l'inclinazione rispetto alla verticale dei micropali):



F14. Modello agli EF del sistema terreno-struttura

		Ponte sullo Stretto di Messina PROGETTO DEFINITIVO		
RELAZIONE DI CALCOLO		<i>Codice documento</i> CS0429_F0	<i>Rev</i> F0	<i>Data</i> 20/06/2011

12.1.3 CALCOLO DELLE SOLLECITAZIONI A INTRADOSSO FONDAZIONE

Nel paragrafo 11.1.1 è stata condotta l'analisi dei carichi per il sistema "corpo spalla".

Si riporta nel seguito il valore di ogni condizione elementare considerata a quota intradosso fondazione; più in particolare si adotta come origine delle azioni applicate il baricentro del sistema di micropali.

		Ponte sullo Stretto di Messina PROGETTO DEFINITIVO		
		RELAZIONE DI CALCOLO	<i>Codice documento</i> CS0429_F0	<i>Rev</i> F0

		Fx	Fy	Fz	x	y	z	Mx	My	Mz
		[kN]	[kN]	[kN]	[m]	[m]	[m]	[kNm]	[kNm]	[kNm]
permanenti strutturali	g ₁	0,00	0,00	-16.372,09	-0,75	0,00	2,47	0,00	-7.747,53	0,00
permanenti non strutturali	g ₂	0,00	0,00	0,00	-0,75	0,00	2,47	0,00	0,00	0,00
permanenti portati	g ₃	0,00	0,00	-1.275,00	-0,75	0,00	2,47	0,00	1.020,00	0,00
spinta del terreno	g ₃	2.164,50	0,00	0,00			2,17	0,00	4.689,74	0,00
spinta dovuta al sovraccarico	g ₃	701,05	0,00	0,00			3,25	0,00	2.278,42	0,00
spinta del terreno in fase sismica	g ₃	453,34	0,00	0,00			4,33	0,00	1.964,48	0,00
distorsioni e presollecitazioni	ε ₁	0,00	0,00	0,00				0,00	0,00	0,00
ritiro	ε ₂	0,00	0,00	0,00				0,00	0,00	0,00
variazioni termiche	ε ₃	0,00	0,00	0,00				0,00	0,00	0,00
viscosità	ε ₄	0,00	0,00	0,00				0,00	0,00	0,00
carichi mobili	q ₁ -q ₂	0,00	0,00	-3.681,00	-0,75	0,00	2,47	0,00	2.944,80	0,00
frenamento	q ₃	612,00	0,00	0,00	-0,75	0,00	2,47	0,00	1.958,40	0,00
azione centrifuga	q ₄	0,00	0,00	0,00	-0,75	0,00	2,47	0,00	0,00	0,00
vento	q ₅	0,00	240,00	0,00	-0,75	0,00	2,47	-580,50	0,00	192,00
sisma (direzione X)	q ₆	8.775,25	0,00	0,00	-0,75	0,00	2,47	0,00	26.900,83	0,00
sisma (direzione Y)	q ₆	0,00	1.021,22	0,00	-0,75	0,00	2,47	-3.830,35	0,00	2.009,33
sisma (direzione Z)	q ₆	0,00	0,00	73,07	-0,75	0,00	2,47	0,00	4.680,11	0,00
resistenze parassite	q ₇	0,00	0,00	0,00	-0,75	0,00	2,47	0,00	0,00	0,00
veicoli in svio	q ₈	0,00	0,00	0,00				0,00	0,00	0,00
altre azioni variabili	q ₉	0,00	0,00	0,00				0,00	0,00	0,00

		Ponte sullo Stretto di Messina PROGETTO DEFINITIVO		
		RELAZIONE DI CALCOLO	<i>Codice documento</i> CS0429_F0	<i>Rev</i> F0

12.1.4 Combinazioni di calcolo

Si applicano le combinazioni di carico del DM 4. 05 .1990 (per maggior dettaglio si rimanda al paragrafo 7.3.1.

Di seguito si riportano i valori delle sollecitazioni a intradosso fondazione per ogni combinazione di carico considerata.

FI		Fx	Fy	Fz	Mx	My	Mz
		[kN]	[kN]	[kN]	[kNm]	[kNm]	[kNm]
permanenti strutturali	g ₁	0,00	0,00	-16.372,09	0,00	-7.747,53	0,00
permanenti non strutturali	g ₂	0,00	0,00	0,00	0,00	0,00	0,00
permanenti portati	g ₃	0,00	0,00	-1.275,00	0,00	1.020,00	0,00
spinta del terreno	g ₃	2.164,50	0,00	0,00	0,00	4.689,74	0,00
spinta dovuta al sovraccarico	g ₃	490,74	0,00	0,00	0,00	1.594,89	0,00
spinta del terreno in fase sismica	g ₃	0,00	0,00	0,00	0,00	0,00	0,00
distorsioni e presollecitazioni	ε ₁	0,00	0,00	0,00	0,00	0,00	0,00
ritiro	ε ₂	0,00	0,00	0,00	0,00	0,00	0,00
variazioni termiche	ε ₃	0,00	0,00	0,00	0,00	0,00	0,00
viscosità	ε ₄	0,00	0,00	0,00	0,00	0,00	0,00
carichi mobili	q ₁ +q ₂	0,00	0,00	0,00	0,00	0,00	0,00
frenamento	q ₃	0,00	0,00	0,00	0,00	0,00	0,00
azione centrifuga	q ₄	0,00	0,00	0,00	0,00	0,00	0,00
vento	q ₅	0,00	96,00	0,00	-232,20	0,00	76,80
sisma	q ₆	0,00	0,00	0,00	0,00	0,00	0,00
resistenze parassite	q ₇	0,00	0,00	0,00	0,00	0,00	0,00
veicoli in svio	q ₈	0,00	0,00	0,00	0,00	0,00	0,00
altre azioni variabili	q ₉	0,00	0,00	0,00	0,00	0,00	0,00

FII		Fx	Fy	Fz	Mx	My	Mz
		[kN]	[kN]	[kN]	[kNm]	[kNm]	[kNm]
permanenti strutturali	g ₁	0,00	0,00	-16.372,09	0,00	-7.747,53	0,00
permanenti non strutturali	g ₂	0,00	0,00	0,00	0,00	0,00	0,00
permanenti portati	g ₃	0,00	0,00	-1.275,00	0,00	1.020,00	0,00
spinta del terreno	g ₃	2.164,50	0,00	0,00	0,00	4.689,74	0,00
spinta dovuta al sovraccarico	g ₃	490,74	0,00	0,00	0,00	1.594,89	0,00
spinta del terreno in fase sismica	g ₃	0,00	0,00	0,00	0,00	0,00	0,00
distorsioni e presollecitazioni	ε ₁	0,00	0,00	0,00	0,00	0,00	0,00

RELAZIONE DI CALCOLO

Codice documento
CS0429_F0

Rev
F0

Data
20/06/2011

ritiro	ε_2	0,00	0,00	0,00	0,00	0,00	0,00
variazioni termiche	ε_3	0,00	0,00	0,00	0,00	0,00	0,00
viscosità	ε_4	0,00	0,00	0,00	0,00	0,00	0,00
carichi mobili	q_1+q_2	0,00	0,00	-1.472,40	0,00	1.177,92	0,00
frenamento	q_3	0,00	0,00	0,00	0,00	0,00	0,00
azione centrifuga	q_4	0,00	0,00	0,00	0,00	0,00	0,00
vento	q_5	0,00	0,00	0,00	0,00	0,00	0,00
sisma	q_6	0,00	0,00	0,00	0,00	0,00	0,00
resistenze parassite	q_7	0,00	0,00	0,00	0,00	0,00	0,00
veicoli in svio	q_8	0,00	0,00	0,00	0,00	0,00	0,00
altre azioni variabili	q_9	0,00	0,00	0,00	0,00	0,00	0,00

FII		Fx	Fy	Fz	Mx	My	Mz
		[kN]	[kN]	[kN]	[kNm]	[kNm]	[kNm]
permanenti strutturali	g_1	0,00	0,00	-16.372,09	0,00	-7.747,53	0,00
permanenti non strutturali	g_2	0,00	0,00	0,00	0,00	0,00	0,00
permanenti portati	g_3	0,00	0,00	-1.275,00	0,00	1.020,00	0,00
spinta del terreno	g_3	2.164,50	0,00	0,00	0,00	4.689,74	0,00
spinta dovuta al sovraccarico	g_3	490,74	0,00	0,00	0,00	1.594,89	0,00
spinta del terreno in fase sismica	g_3	0,00	0,00	0,00	0,00	0,00	0,00
distorsioni e presollecitazioni	ε_1	0,00	0,00	0,00	0,00	0,00	0,00
ritiro	ε_2	0,00	0,00	0,00	0,00	0,00	0,00
variazioni termiche	ε_3	0,00	0,00	0,00	0,00	0,00	0,00
viscosità	ε_4	0,00	0,00	0,00	0,00	0,00	0,00
carichi mobili	q_1+q_2	0,00	0,00	-920,25	0,00	736,20	0,00
frenamento	q_3	0,00	0,00	0,00	0,00	0,00	0,00
azione centrifuga	q_4	0,00	0,00	0,00	0,00	0,00	0,00
vento	q_5	0,00	0,00	0,00	0,00	0,00	0,00
sisma	q_6	0,00	0,00	0,00	0,00	0,00	0,00
resistenze parassite	q_7	0,00	0,00	0,00	0,00	0,00	0,00
veicoli in svio	q_8	0,00	0,00	0,00	0,00	0,00	0,00
altre azioni variabili	q_9	0,00	0,00	0,00	0,00	0,00	0,00

AII		Fx	Fy	Fz	Mx	My	Mz
		[kN]	[kN]	[kN]	[kNm]	[kNm]	[kNm]
permanenti strutturali	g_1	0,00	0,00	-16.372,09	0,00	-7.747,53	0,00
permanenti non strutturali	g_2	0,00	0,00	0,00	0,00	0,00	0,00
permanenti portati	g_3	0,00	0,00	-1.275,00	0,00	1.020,00	0,00
spinta del terreno	g_3	2.164,50	0,00	0,00	0,00	4.689,74	0,00

RELAZIONE DI CALCOLO

Codice documento
CS0429_F0

Rev
F0

Data
20/06/2011

spinta dovuta al sovraccarico	g_3	490,74	0,00	0,00	0,00	1.594,89	0,00
spinta del terreno in fase sismica	g_3	0,00	0,00	0,00	0,00	0,00	0,00
distorsioni e presollecitazioni	ε_1	0,00	0,00	0,00	0,00	0,00	0,00
ritiro	ε_2	0,00	0,00	0,00	0,00	0,00	0,00
variazioni termiche	ε_3	0,00	0,00	0,00	0,00	0,00	0,00
viscosità	ε_4	0,00	0,00	0,00	0,00	0,00	0,00
carichi mobili	q_1+q_2	0,00	0,00	-3.681,00	0,00	2.944,80	0,00
frenamento	q_3	0,00	0,00	0,00	0,00	0,00	0,00
azione centrifuga	q_4	0,00	0,00	0,00	0,00	0,00	0,00
vento	q_5	0,00	144,00	0,00	-348,30	0,00	115,20
sisma	q_6	0,00	0,00	0,00	0,00	0,00	0,00
resistenze parassite	q_7	0,00	0,00	0,00	0,00	0,00	0,00
veicoli in svio	q_8	0,00	0,00	0,00	0,00	0,00	0,00
altre azioni variabili	q_9	0,00	0,00	0,00	0,00	0,00	0,00

AIII		Fx	Fy	Fz	Mx	My	Mz
		[kN]	[kN]	[kN]	[kNm]	[kNm]	[kNm]
permanenti strutturali	g_1	0,00	0,00	-16.372,09	0,00	-7.747,53	0,00
permanenti non strutturali	g_2	0,00	0,00	0,00	0,00	0,00	0,00
permanenti portati	g_3	0,00	0,00	-1.275,00	0,00	1.020,00	0,00
spinta del terreno	g_3	2.164,50	0,00	0,00	0,00	4.689,74	0,00
spinta dovuta al sovraccarico	g_3	490,74	0,00	0,00	0,00	1.594,89	0,00
spinta del terreno in fase sismica	g_3	0,00	0,00	0,00	0,00	0,00	0,00
distorsioni e presollecitazioni	ε_1	0,00	0,00	0,00	0,00	0,00	0,00
ritiro	ε_2	0,00	0,00	0,00	0,00	0,00	0,00
variazioni termiche	ε_3	0,00	0,00	0,00	0,00	0,00	0,00
viscosità	ε_4	0,00	0,00	0,00	0,00	0,00	0,00
carichi mobili	q_1+q_2	0,00	0,00	-3.681,00	0,00	2.944,80	0,00
frenamento	q_3	612,00	0,00	0,00	0,00	1.958,40	0,00
azione centrifuga	q_4	0,00	0,00	0,00	0,00	0,00	0,00
vento	q_5	0,00	48,00	0,00	-116,10	0,00	38,40
sisma	q_6	0,00	0,00	0,00	0,00	0,00	0,00
resistenze parassite	q_7	0,00	0,00	0,00	0,00	0,00	0,00
veicoli in svio	q_8	0,00	0,00	0,00	0,00	0,00	0,00
altre azioni variabili	q_9	0,00	0,00	0,00	0,00	0,00	0,00

AIV		Fx	Fy	Fz	Mx	My	Mz
		[kN]	[kN]	[kN]	[kNm]	[kNm]	[kNm]
permanenti strutturali	g_1	0,00	0,00	-16.372,09	0,00	-7.747,53	0,00

RELAZIONE DI CALCOLO

Codice documento
CS0429_F0

Rev
F0

Data
20/06/2011

permanenti non strutturali	g ₂	0,00	0,00	0,00	0,00	0,00	0,00
permanenti portati	g ₃	0,00	0,00	-1.275,00	0,00	1.020,00	0,00
spinta del terreno	g ₃	2.164,50	0,00	0,00	0,00	4.689,74	0,00
spinta dovuta al sovraccarico	g ₃	490,74	0,00	0,00	0,00	1.594,89	0,00
spinta del terreno in fase sismica	g ₃	0,00	0,00	0,00	0,00	0,00	0,00
distorsioni e presollecitazioni	ε ₁	0,00	0,00	0,00	0,00	0,00	0,00
ritiro	ε ₂	0,00	0,00	0,00	0,00	0,00	0,00
variazioni termiche	ε ₃	0,00	0,00	0,00	0,00	0,00	0,00
viscosità	ε ₄	0,00	0,00	0,00	0,00	0,00	0,00
carichi mobili	q ₁ +q ₂	0,00	0,00	-3.681,00	0,00	2.944,80	0,00
frenamento	q ₃	0,00	0,00	0,00	0,00	0,00	0,00
azione centrifuga	q ₄	0,00	0,00	0,00	0,00	0,00	0,00
vento	q ₅	0,00	48,00	0,00	-116,10	0,00	38,40
sisma	q ₆	0,00	0,00	0,00	0,00	0,00	0,00
resistenze parassite	q ₇	0,00	0,00	0,00	0,00	0,00	0,00
veicoli in svio	q ₈	0,00	0,00	0,00	0,00	0,00	0,00
altre azioni variabili	q ₉	0,00	0,00	0,00	0,00	0,00	0,00

AV		Fx	Fy	Fz	Mx	My	Mz
		[kN]	[kN]	[kN]	[kNm]	[kNm]	[kNm]
permanenti strutturali	g ₁	0,00	0,00	-16.372,09	0,00	-7.747,53	0,00
permanenti non strutturali	g ₂	0,00	0,00	0,00	0,00	0,00	0,00
permanenti portati	g ₃	0,00	0,00	-1.275,00	0,00	1.020,00	0,00
spinta del terreno	g ₃	2.164,50	0,00	0,00	0,00	4.689,74	0,00
spinta dovuta al sovraccarico	g ₃	490,74	0,00	0,00	0,00	1.594,89	0,00
spinta del terreno in fase sismica	g ₃	453,34	0,00	0,00	0,00	1.964,48	0,00
distorsioni e presollecitazioni	ε ₁	0,00	0,00	0,00	0,00	0,00	0,00
ritiro	ε ₂	0,00	0,00	0,00	0,00	0,00	0,00
variazioni termiche	ε ₃	0,00	0,00	0,00	0,00	0,00	0,00
viscosità	ε ₄	0,00	0,00	0,00	0,00	0,00	0,00
carichi mobili	q ₁ +q ₂	0,00	0,00	0,00	0,00	0,00	0,00
frenamento	q ₃	0,00	0,00	0,00	0,00	0,00	0,00
azione centrifuga	q ₄	0,00	0,00	0,00	0,00	0,00	0,00
vento	q ₅	0,00	0,00	0,00	0,00	0,00	0,00
sisma (direzione X)	q ₆	8.775,25	0,00	0,00	0,00	26.900,83	0,00
sisma (direzione Y)	q ₆	0,00	1.021,22	0,00	-3.830,35	0,00	2.009,33
sisma (direzione Z)	q ₆	0,00	0,00	73,07	0,00	4.680,11	0,00
resistenze parassite	q ₇	0,00	0,00	0,00	0,00	0,00	0,00
veicoli in svio	q ₈	0,00	0,00	0,00	0,00	0,00	0,00

		Ponte sullo Stretto di Messina PROGETTO DEFINITIVO		
RELAZIONE DI CALCOLO		Codice documento CS0429_F0	Rev F0	Data 20/06/2011

altre azioni variabili	q _s	0,00	0,00	0,00	0,00	0,00	0,00
------------------------	----------------	------	------	------	------	------	------

RIEPILOGO DELLE AZIONI NELLE DIVERSE COMBINAZIONI

RIEPILOGO	Fx	Fy	Fz	Mx	My	Mz
	[kN]	[kN]	[kN]	[kNm]	[kNm]	[kNm]
COMBINAZIONE FI	2.655,23	96,00	-17.647,09	-232,20	-442,89	76,80
COMBINAZIONE FII	2.655,23	0,00	-19.119,49	0,00	735,03	0,00
COMBINAZIONE FIII	2.655,23	0,00	-18.567,34	0,00	293,31	0,00
COMBINAZIONE AII	2.655,23	144,00	-21.328,09	-348,30	2.501,91	115,20
COMBINAZIONE AIII	3.267,23	48,00	-21.328,09	-116,10	4.460,31	38,40
COMBINAZIONE AIV	2.655,23	48,00	-21.328,09	-116,10	2.501,91	38,40
COMBINAZIONE AV	11.883,82	1.021,22	-17.574,02	-3.830,35	33.102,53	2.009,33

Come si evince le combinazioni critiche sono la AII e la AV, pertanto saranno esclusivamente queste quelle oggetto di analisi e verifica.

12.1.5 VERIFICHE DI RESISTENZA DEL MICROPALO

Nelle verifiche strutturali, di seguito descritte, a favore di sicurezza si è tenuto conto della sola armatura tubolare in acciaio. Le verifiche sono state effettuate facendo riferimento al limite elastico della sezione; in favore di sicurezza, si sono utilizzati i valori massimi delle azioni sollecitanti ricavati dal modello di calcolo definiti nei paragrafi precedenti (ottenute nella combinazione AV), ovvero:

$$M_{\max-X} = 1,5 \text{ kNm}$$

$$M_{\max-Y} = 28,0 \text{ kNm}$$

$$T_{\max-X} = 25,0 \text{ kN}$$

$$T_{\max-Y} = 2,0 \text{ kN}$$

$$\sigma_{id} = \sqrt{\left(\frac{M_{\max-X}}{W}\right)^2 + \left(\frac{M_{\max-Y}}{W}\right)^2 + 3 \cdot \left(\frac{T_{\max-X}}{A}\right)^2 + 3 \cdot \left(\frac{T_{\max-Y}}{A}\right)^2} \leq 240 \text{ N/mm}^2$$

La sezione resistente risulta caratterizzata dalle seguenti caratteristiche geometriche:

$$A = 64,9 \text{ cm}^2$$

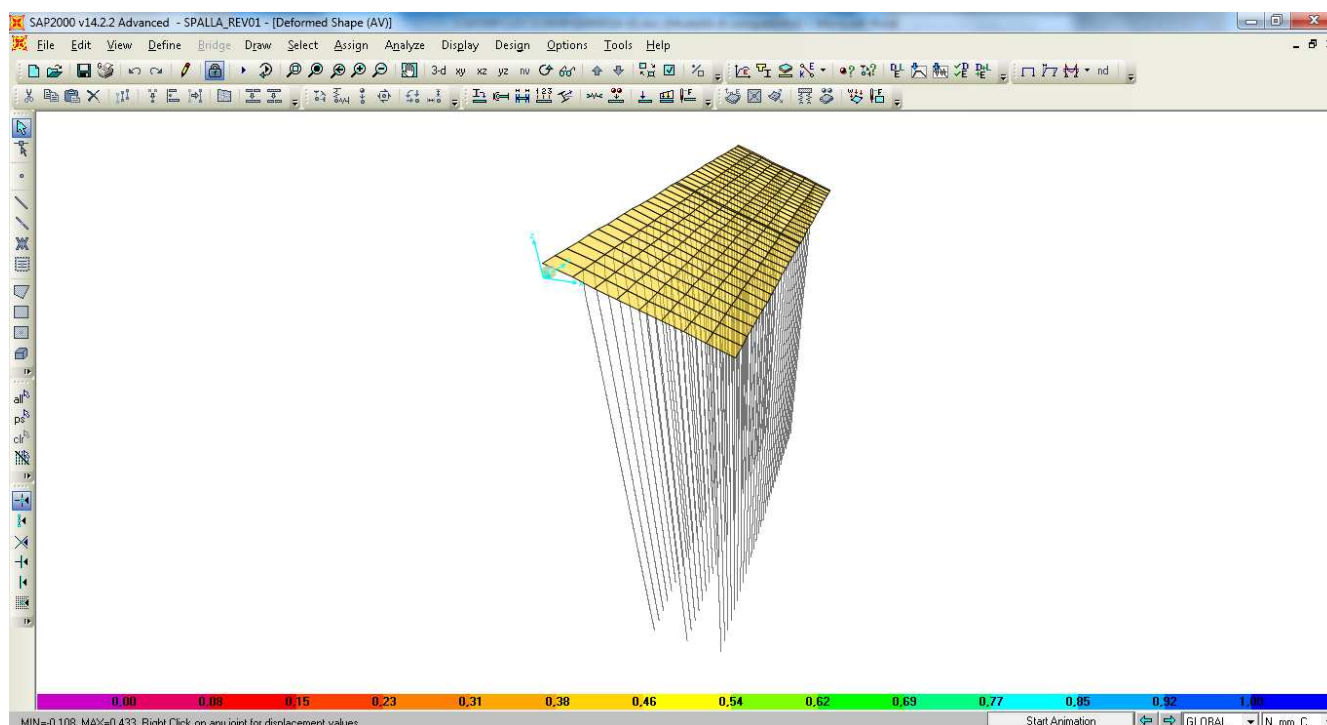
$$W = 250 \text{ cm}^3$$

Da cui si ottiene $\sigma_{id} = 113 < 240 \text{ N/mm}^2$ la verifica risulta soddisfatta.

		Ponte sullo Stretto di Messina PROGETTO DEFINITIVO		
RELAZIONE DI CALCOLO		<i>Codice documento</i> CS0429_F0	<i>Rev</i> F0	<i>Data</i> 20/06/2011

12.1.6 VERIFICHE DI DEFORMABILITA'

Dal modello di calcolo analizzato si sono ottenuti degli spostamenti massimi in direzioni longitudinale X pari a 0,7 mm:



Tale valore è ampiamente all'interno del tratto a comportamento lineare del terreno, pertanto l'assunzione fatta di trascurare il campo plastico risulta corretta.

Gli spostamenti verticali massimi invece sono dell'ordine dei 2 cm massimo, valore ammissibile per le ipotesi fatte e la tipologia di opera in esame.

12.1.7 VERIFICHE GEOTECNICHE

In accordo con quanto indicato al paragrafo 12.1 si conducono ora le verifiche geotecniche fondamentali:

- Verifica di capacità portante dei micropali

		Ponte sullo Stretto di Messina PROGETTO DEFINITIVO		
RELAZIONE DI CALCOLO		<i>Codice documento</i> CS0429_F0	<i>Rev</i> F0	<i>Data</i> 20/06/2011

12.1.7.1 Verifica di capacità portante

La portata ammissibile Q_{amm} di un palo singolo è stata valutata secondo le indicazioni riportate nelle "Raccomandazioni sui pali di fondazione" redatte dall'Associazione Geotecnica Italiana (1984):

$$Q_{amm} = Q_{lim} / Fs - \Delta W_{palo}$$

$$Q_{lim} = Q_{lim\ lat} + Q_{lim\ punta} = \sum q_{si} A_{li} + q_p A_p$$

dove:

$$q_{si} = q_{ai} + \mu_i * k_i * \sigma'_{vi}$$

$$q_p = c * N_c + q'l * N_q$$

essendo:

$Q_{lim\ lat}$ = Carico limite laterale del palo

$Q_{lim\ punta}$ = Carico limite alla punta del palo

ΔW_{palo} = Differenza tra il peso del palo e il peso del terreno asportato

q_{ai} = Adesione laterale = $\alpha c'$

μ_i = Coefficiente di attrito terreno/palo = $\text{tg } \phi$

k_i = Rapporto tra tensione normale sulla superficie laterale del palo alla profondità z e tensione verticale σ_v agente alla stessa profondità, cautelativamente assunto pari a 0,5

σ'_{vi} = Pressione efficace media sul tratto di palo

A_{li} = Area della superficie laterale del tratto di palo

c' = Coesione del terreno

$q'l$ = Pressione efficace sul piano orizzontale passante per la punta del palo

N_q = Fattori adimensionali di capacità portante funzioni dell'angolo di attrito del terreno ϕ e del rapporto tra lunghezza e diametro del palo.

In accordo con quanto indicato nelle "Raccomandazioni sui pali di Fondazione" (AGI, dicembre 1984) per i pali di piccolo diametro, in corrispondenza di terreni generalmente caratterizzati mediante un angolo d'attrito di 38°, si è assunto $N_q = 50$.

$N_c = 9 A_p$ = Area della punta

Fs = Coefficiente di sicurezza applicato per la definizione del carico ammissibile, pari a 2.5 sia per la portata laterale che per quella di base.

Nel seguito si riportano in forma tabellare e grafica i valori di capacità portante in funzione della lunghezza del micropalo:

RELAZIONE DI CALCOLO

Codice documento
CS0429_F0

Rev
F0

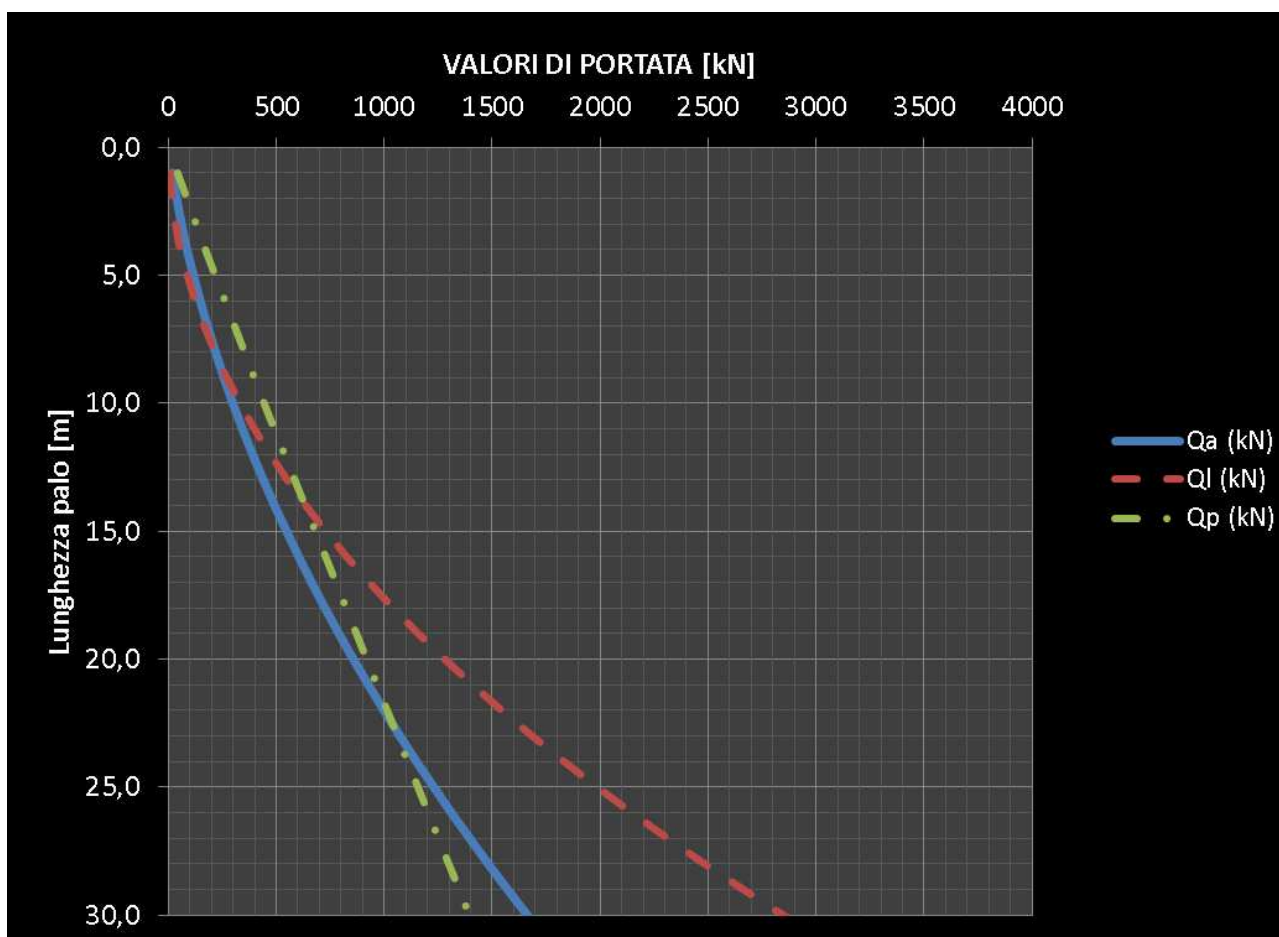
Data
20/06/2011

H (m)	L (m)	H _c (m)	Δh (m)	γ (Kn/m ³)	σ _{vo} (KPa)	U _o (KPa)	σ' _{vo} (KPa)	N _{spt}	Cu (KPa)	φ (°)	α	K _i	N _c	N _q	Al (m ²)	Ap (m ²)	Ql (kN)	Qp (kN)	Qa (kN)
1,0	1,0	0,5	1,0	19	19	-	19			38,0	-	0,5	-	50,0	0,75	0,05	6	43	18
2,0	2,0	1,5	1,0	19	38	-	38			38,0	-	0,5	-	50,0	0,75	0,05	17	86	39
3,0	3,0	2,5	1,0	19	57	-	57			38,0	-	0,5	-	50,0	0,75	0,05	34	129	62
4,0	4,0	3,5	1,0	19	76	-	76			38,0	-	0,5	-	50,0	0,75	0,05	56	172	87
6,0	6,0	5,0	2,0	20	116	-	116			38,0	-	0,5	-	50,0	1,51	0,05	124	262	148
8,0	8,0	7,0	2,0	20	156	-	156			38,0	-	0,5	-	50,0	1,51	0,05	216	353	219
10,0	10,0	9,0	2,0	20	196	-	196			38,0	-	0,5	-	50,0	1,51	0,05	332	443	299
12,0	12,0	11,0	2,0	21	238	-	238			38,0	-	0,5	-	50,0	1,51	0,05	472	538	390
14,0	14,0	13,0	2,0	21	280	-	280			38,0	-	0,5	-	50,0	1,51	0,05	637	633	492
16,0	16,0	15,0	2,0	21	322	-	322			38,0	-	0,5	-	50,0	1,51	0,05	826	728	604
18,0	18,0	17,0	2,0	21	364	-	364			38,0	-	0,5	-	50,0	1,51	0,05	1041	823	725
20,0	20,0	19,0	2,0	21	406	-	406			38,0	-	0,5	-	50,0	1,51	0,05	1280	918	857
22,0	22,0	21,0	2,0	21	448	-	448			38,0	-	0,5	-	50,0	1,51	0,05	1544	1013	998
24,0	24,0	23,0	2,0	21	490	-	490			38,0	-	0,5	-	50,0	1,51	0,05	1832	1108	1149
26,0	26,0	25,0	2,0	21	532	-	532			38,0	-	0,5	-	50,0	1,51	0,05	2146	1203	1310
28,0	28,0	27,0	2,0	21	574	-	574			38,0	-	0,5	-	50,0	1,51	0,05	2484	1298	1481
30,0	30,0	29,0	2,0	21	616	-	616			38,0	-	0,5	-	50,0	1,51	0,05	2847	1393	1662
32,0	32,0	31,0	2,0	21	658	10	648			38,0	-	0,5	-	50,0	1,51	0,05	3229	1466	1842
34,0	34,0	33,0	2,0	21	700	29	671			38,0	-	0,5	-	50,0	1,51	0,05	3624	1517	2018

LEGENDA

H	Profondità dal PC al letto dello strato	φ	Angolo di attrito efficace dello strato
L	Lunghezza effettiva del palo	α	Coefficiente di adesione per terreno coesivo
H _c	Distanza centro concio testa palo	K _i	Coefficiente attrito palo - terreno [terre granulari]
Δh	Spessore dello strato iesimo	N _c	Fattore di capacità portante (terre coesive)
γ	Peso di volume terreno	N _q	Fattore di capacità portante [terre granulari (Berezantzev)]
γ _w	Peso di volume dell'acqua ~ 9.8 Kpa	Al	Area laterale del concio del palo
σ _{vo}	Pressione verticale totale del terreno	Ap	Area della punta del palo
U _o	Pressione dell'acqua nei pori	Ql	Contributo di resistenza laterale del palo
σ' _{vo}	Pressione verticale efficace del terreno	Qp	Contributo di resistenza alla punta del palo
Cu	Coesione non drenata dello strato	Qa	Capacità portante statica del palo [10 Kn = 1 T]

		Ponte sullo Stretto di Messina PROGETTO DEFINITIVO	
RELAZIONE DI CALCOLO	<i>Codice documento</i> CS0429_F0	<i>Rev</i> F0	<i>Data</i> 20/06/2011



Dalle analisi svolte ai paragrafi precedenti, si era ottenuto il valore massimo di sforzo assiale nella combinazione AV pari a 420 kN.

Adottando micropali di lunghezza 18 m la verifica risulta soddisfatta.

		Ponte sullo Stretto di Messina PROGETTO DEFINITIVO		
RELAZIONE DI CALCOLO		<i>Codice documento</i> CS0429_F0	<i>Rev</i> F0	<i>Data</i> 20/06/2011

12.2 ANALISI DEL SISTEMA FONDAZIONALE DELLA PILA

Vengono condotte le analisi di tipo geotecnico del complesso terreno\spalla. In particolar modo, per questo tipo di struttura, si analizzeranno esclusivamente situazioni di stato limite ultimo, lasciando analisi di maggior dettaglio alle fase successive di progettazione.

L'impostazione dell'analisi del calcolo è la stessa adottata per il calcolo delle spalle a cui si rimanda per maggior dettaglio (vedi § 12.1)

12.2.1 ANALISI DEI CARICHI

L'analisi dei carichi è stata svolta ai paragrafi precedenti di analisi delle sottostrutture; pertanto si rimanda al § 11.2.1 per l'analisi di dettaglio.

12.2.2 MODELLO DI CALCOLO

12.2.2.1 PROGRAMMA DI CALCOLO UTILIZZATO

Vedi paragrafo 7.2.1.

12.2.2.2 DESCRIZIONE DEL MODELLO DI CALCOLO

Il modello implementato è un modello agli EF, dove vengono schematizzati due principali elementi:

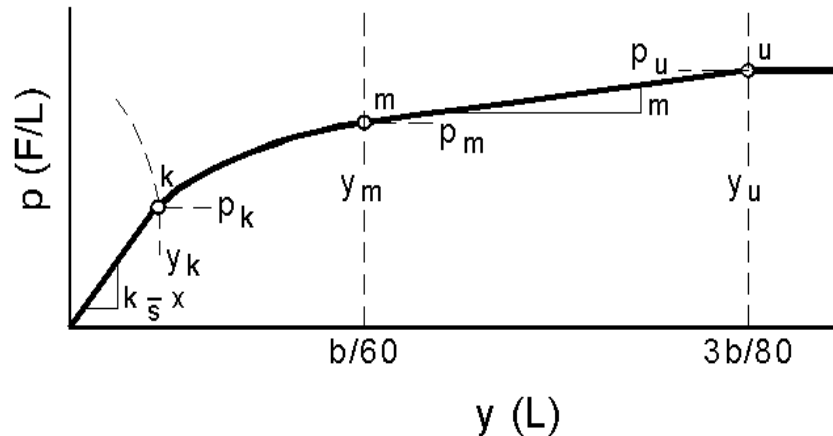
- *la platea di fondazione*
- *il micropalo*

La platea di fondazione, vincolata sui micropali e soggetta alle azioni trasferite dalle elevazioni, è composto da elementi di tipo "Area" (shell tick element) con modellazione del comportamento bidimensionale alla Mindlin, includendo quindi anche le deformazioni taglianti degli elementi.

Il micropalo invece è modellato come un elemento di tipo "linea" (beam element), con modellazione del comportamento alla Saint-Venant.

La non linearità (plasticità del materiale) per i terreni presenti in sito può essere definita secondo la legge p-y (sforzi-spostamenti) secondo Reese, Cox e Koop del tipo:

		Ponte sullo Stretto di Messina PROGETTO DEFINITIVO					
RELAZIONE DI CALCOLO		<i>Codice documento</i> CS0429_F0	<table border="1" style="width: 100%; border-collapse: collapse;"> <tr> <td style="width: 50%;"><i>Rev</i></td> <td style="width: 50%;"><i>Data</i></td> </tr> <tr> <td>F0</td> <td>20/06/2011</td> </tr> </table>	<i>Rev</i>	<i>Data</i>	F0	20/06/2011
<i>Rev</i>	<i>Data</i>						
F0	20/06/2011						



F15. Digramma p-y secondo Reese, Cox e Koop

A favore di sicurezza si trascura il contributo di plasticità offerto dal terreno, limitando quindi gli sforzi\deformazioni al tratto a comportamento lineare (verificato a posteriori in funzioni delle deformazioni massime subite dall'elemento "micropalo").

L'interazione col terreno è stata quindi modellata mediante elementi di connessione (link element) con comportamento elastico non lineare (dove la non linearità è dettata dal fatto che l'elemento link reagisce solo a compressione).

La rigidità degli elementi "link" "molle" è stata definita in funzione della deformabilità del terreno, della geometria del micropalo e della deformabilità sua deformabilità. In particolare si definisce la rigidità dell'elemento "link", ricorrendo al metodo di Vesić (vedi riferimento bibliografico [B32]), il quale definisce in primo luogo il modulo di reazione del terreno come:

$$k_s = \frac{k'_s}{D} = 2 \cdot \frac{0,65}{D} \cdot \sqrt[12]{\frac{E_s \cdot D^4}{E_p \cdot I_p}} \cdot \frac{E_s}{1 - \mu^2} \quad \text{kN/m}^3$$

indicando con:

E_s , E_p = moduli elastici di deformazione rispettivamente del terreno e del palo di fondazione [kN/m²]

D = diametro del palo di fondazione [m]

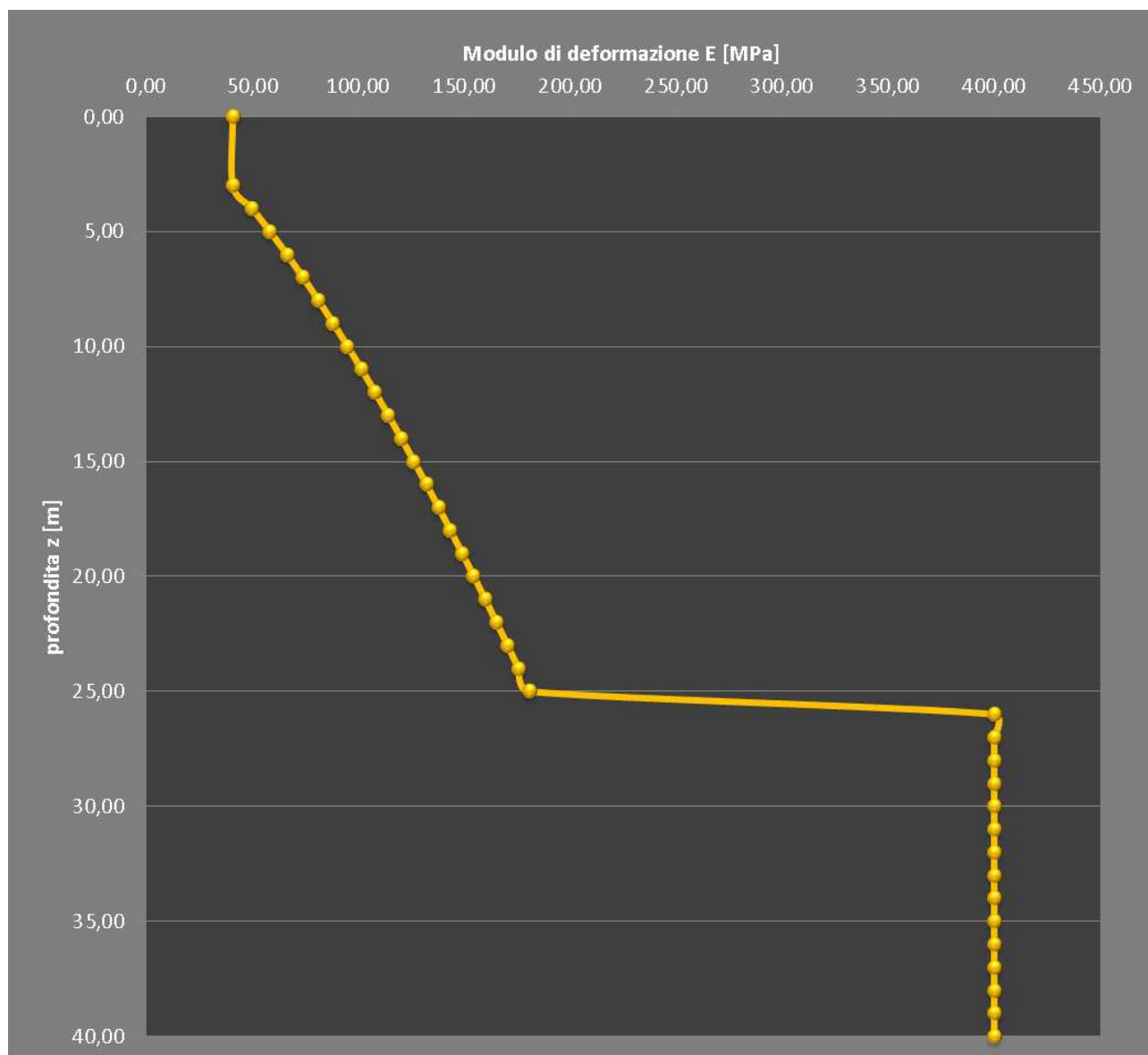
I_p = momento d'inerzia del palo di fondazione [m⁴]

μ = coefficiente di Poisson

Secondo la caratterizzazione geologico\geotecnica desunta dalla campagna indagini eseguita, la zona in cui ricade l'opera presenta un modulo di deformazione (nei primi 25 m) che segue la legge

		Ponte sullo Stretto di Messina PROGETTO DEFINITIVO	
RELAZIONE DI CALCOLO	<i>Codice documento</i> CS0429_F0	<i>Rev</i> F0	<i>Data</i> 20/06/2011

$E = 19 \cdot (z)^{0.7}$, da cui $E_{\min} = 41$ MPa ed $E_{\max} = 181$ MPa. Nei successivi strati il modulo di deformazione assume un valor medio pari a 400 MPa; si riporta l'andamento grafico del modulo di deformazione:



Come si evince dall'andamento del modulo di deformazione, la lunghezza del micropalo rimane all'interno del primo tratto definito, non interessando quindi il substarto plutonico.

Di seguito si riportano le caratteristiche dei materiali e delle sezioni implementati nel modello.

		Ponte sullo Stretto di Messina PROGETTO DEFINITIVO		
		RELAZIONE DI CALCOLO		<i>Codice documento</i> CS0429_F0

TABLE: Material Properties 02 - Basic Mechanical Properties

Material	UnitWeight	UnitMass	E1	G12	U12	A1
Text	KN/m3	KN-s2/m4	KN/m2	KN/m2	Unitless	1/C
Rck300	25	2,5	31220000	13008333	0,2	0,0000099
Fe510	75,8	7,58	210000000	80769230,77	0,3	0,000012

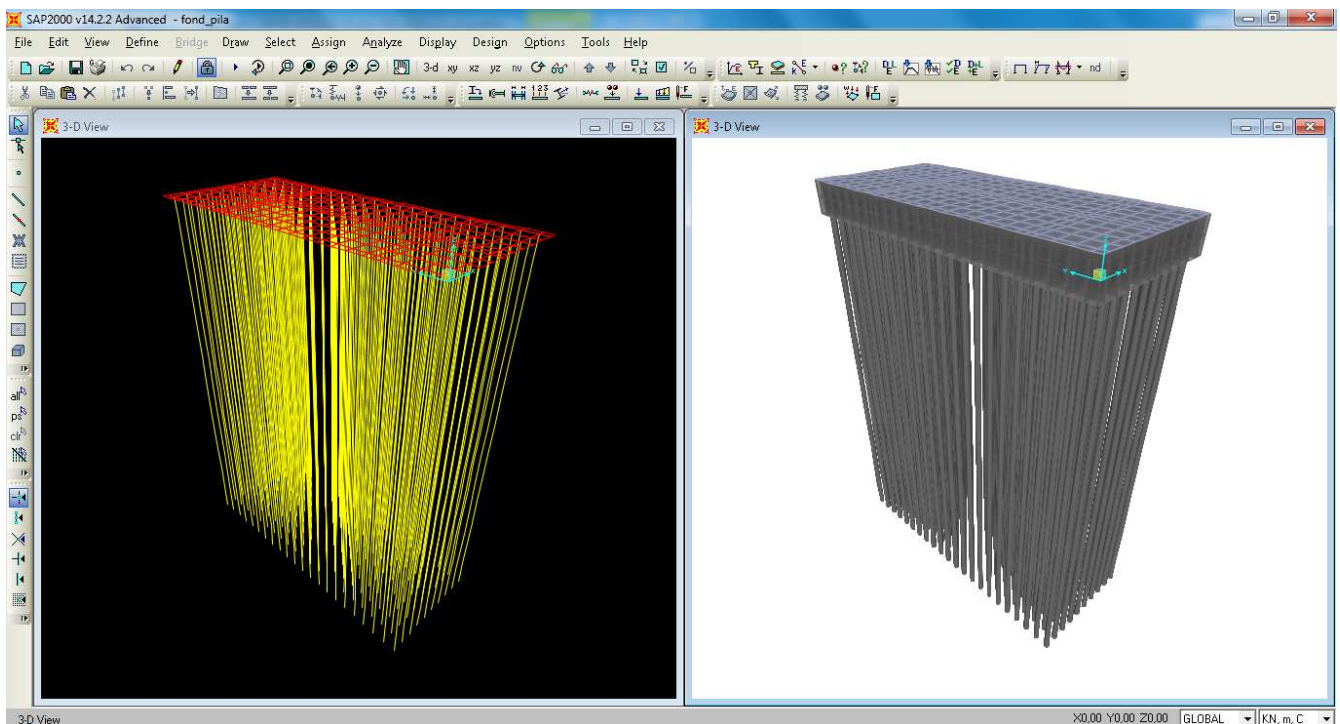
TABLE: Area Section Properties

Section	Material	MatAngle	AreaType	Type	DrillDOF	Thickness	BendThick
Text	Text	Degrees	Text	Text	Yes/No	m	m
sp180	Rck300	0	Shell	Shell-Thick	Yes	1,8	1,8

TABLE: Frame Section Properties 01 – General

SectionName	Material	Shape	Area	TorsConst	I33	I22	AS2	AS3
Text	Text	Text	m2	m4	m4	m4	m2	m2
MICROPALO	Rck300	SD Section	0,082121	0,000505	0,000288	0,000288	0,065289	0,065289

Di seguito si riporta una rappresentazione grafica del modello implementato (dall'immagine si evince che si è trascurata, a favore di sicurezza, l'inclinazione rispetto alla verticale dei micropali):



F16. Modello agli EF del sistema terreno-struttura

		Ponte sullo Stretto di Messina PROGETTO DEFINITIVO		
RELAZIONE DI CALCOLO		<i>Codice documento</i> CS0429_F0	<i>Rev</i> F0	<i>Data</i> 20/06/2011

12.2.3 CALCOLO DELLE SOLLECITAZIONI A INTRADOSSO FONDAZIONE

Nel paragrafo 11.2.1 è stata condotta l'analisi dei carichi per il sistema "corpo pila" ed è stata inoltre condotta un'analisi agli EF per definire il comportamento della pila soggetta ai carichi agenti. Si riporta nel seguito il valori di reazione del modello agli EF analizzato alla base delle pile:

Si ottengono le seguenti sollecitazioni nella sezione d'incastro:

TABLE: Joint Reactions								
Joint	OutputCase	CaseType	F1	F2	F3	M1	M2	M3
Text	Text	Text	KN	KN	KN	KN-m	KN-m	KN-m
PILA 1	AV	Combination	-679,481	-1935,323	10102,6	27161,5276	-13110,1777	190,1748

TABLE: Joint Reactions								
Joint	OutputCase	CaseType	F1	F2	F3	M1	M2	M3
Text	Text	Text	KN	KN	KN	KN-m	KN-m	KN-m
PILA 2	AV	Combination	-1068,519	-3542,677	26740,7	68803,2286	-21729,8223	-520,0696

12.2.4 Combinazioni di calcolo

Si sono applicate le combinazioni di carico del DM 4. 05 .1990 (per maggior dettaglio si rimanda al paragrafo 7.3.1).

12.2.5 VERIFICHE DI RESISTENZA DEL MICROPALO

Nelle verifiche strutturali, di seguito descritte, a favore di sicurezza si è tenuto conto della sola armatura tubolare in acciaio. Le verifiche sono state effettuate facendo riferimento al limite elastico della sezione; in favore di sicurezza, si sono utilizzati i valori massimi delle azioni sollecitanti ricavati dal modello di calcolo definiti nei paragrafi precedenti (ottenute nella combinazione AV), ovvero:

$$M_{\max-X} = 4,0 \text{ kNm}$$

$$M_{\max-Y} = 6,0 \text{ kNm}$$

$$T_{\max-X} = 6,0 \text{ kN}$$

$$T_{\max-Y} = 7,0 \text{ kN}$$

		Ponte sullo Stretto di Messina PROGETTO DEFINITIVO		
RELAZIONE DI CALCOLO		<i>Codice documento</i> CS0429_F0	<i>Rev</i> F0	<i>Data</i> 20/06/2011

$$\sigma_{id} = \sqrt{\left(\frac{M_{\max-X}}{W}\right)^2 + \left(\frac{M_{\max-Y}}{W}\right)^2 + 3 \cdot \left(\frac{T_{\max-X}}{A}\right)^2 + 3 \cdot \left(\frac{T_{\max-Y}}{A}\right)^2} \leq 240 \text{ N/mm}^2$$

La sezione resistente risulta caratterizzata dalle seguenti caratteristiche geometriche:

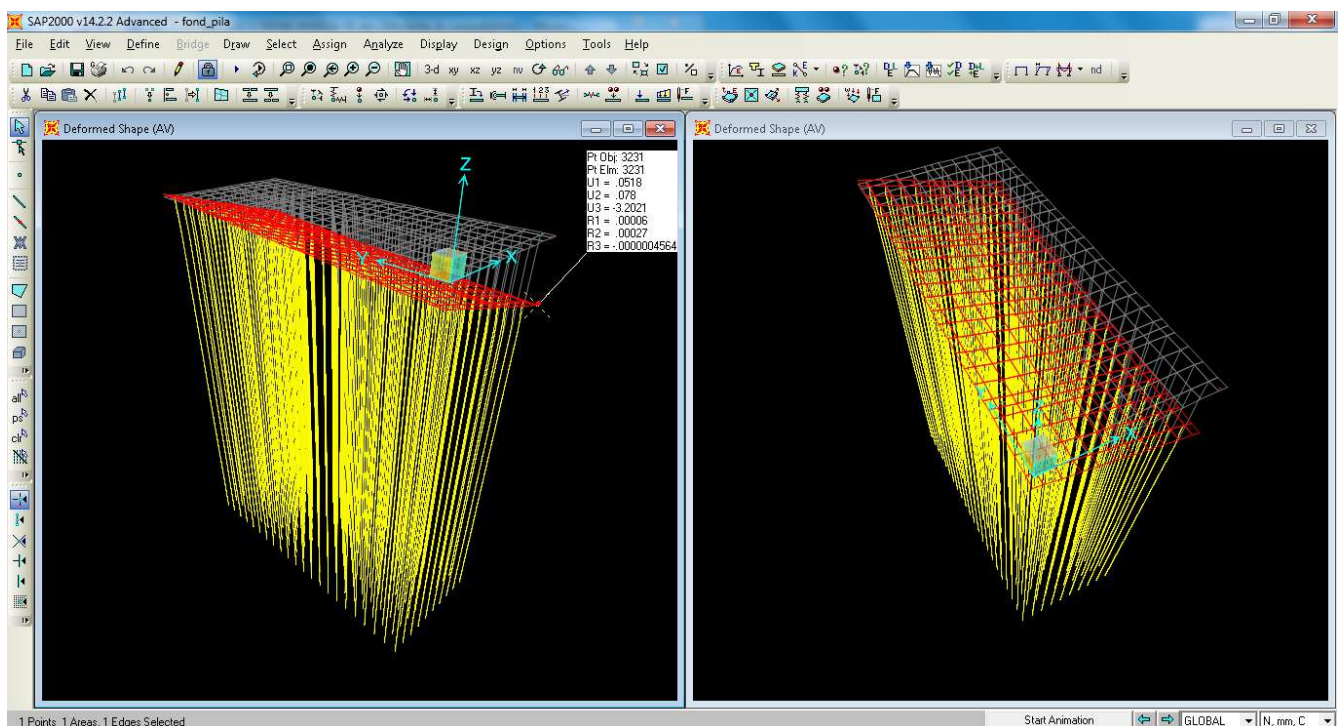
$$A = 64,9 \text{ cm}^2$$

$$W = 250 \text{ cm}^3$$

Da cui si ottiene $\sigma_{id} = 29 < 240 \text{ N/mm}^2$ la verifica risulta soddisfatta.

12.2.6 VERIFICHE DI DEFORMABILITA'

Dal modello di calcolo analizzato si sono ottenuti degli spostamenti massimi in direzioni longitudinale X pari a 0,2 mm:



Tale valore è ampiamente all'interno del tratto a comportamento lineare del terreno, pertanto l'assunzione fatta di trascurare il campo plastico risulta corretta.

Gli spostamenti verticali massimi invece sono dell'ordine dei 0,5 cm massimo, valore ammissibile per le ipotesi fatte e la tipologia di opera in esame.

		Ponte sullo Stretto di Messina PROGETTO DEFINITIVO		
RELAZIONE DI CALCOLO		<i>Codice documento</i> CS0429_F0	<i>Rev</i> F0	<i>Data</i> 20/06/2011

12.2.7 VERIFICHE GEOTECNICHE

In accordo con quanto indicato al paragrafo 12.2 si conducono ora le verifiche geotecniche fondamentali:

- Verifica di capacità portante dei micropali

12.2.7.1 Verifica di capacità portante

La portata ammissibile Q_{amm} di un palo singolo è stata valutata secondo le indicazioni riportate nelle “Raccomandazioni sui pali di fondazione” redatte dall’Associazione Geotecnica Italiana (1984):

$$Q_{amm} = Q_{lim} / F_s - \Delta W_{palo}$$

$$Q_{lim} = Q_{lim\ lat} + Q_{lim\ punta} = \sum q_{si} A_{li} + q_p A_p$$

dove:

$$q_{si} = q_{ai} + \mu_i * k_i * \sigma'_{vi}$$

$$q_p = c' * N_c + q'l * N_q$$

essendo:

$Q_{lim\ lat}$ = Carico limite laterale del palo

$Q_{lim\ punta}$ = Carico limite alla punta del palo

ΔW_{palo} = Differenza tra il peso del palo e il peso del terreno asportato

q_{ai} = Adesione laterale = $\alpha c'$

μ_i = Coefficiente di attrito terreno/palo = $\text{tg } \phi$

k_i = Rapporto tra tensione normale sulla superficie laterale del palo alla profondità z e tensione verticale σ_v agente alla stessa profondità, cautelativamente assunto pari a 0,5

σ'_{vi} = Pressione efficace media sul tratto di palo

A_{li} = Area della superficie laterale del tratto di palo

c' = Coesione del terreno

$q'l$ = Pressione efficace sul piano orizzontale passante per la punta del palo

N_q = Fattori adimensionali di capacità portante funzioni dell’angolo di attrito del terreno ϕ e del rapporto tra lunghezza e diametro del palo.

In accordo con quanto indicato nelle “Raccomandazioni sui pali di Fondazione” (AGI, dicembre 1984) per i pali di piccolo diametro, in corrispondenza di terreni generalmente caratterizzati mediante un angolo d’attrito di 38°, si è assunto $N_q = 50$.

		Ponte sullo Stretto di Messina PROGETTO DEFINITIVO		
		RELAZIONE DI CALCOLO	<i>Codice documento</i> CS0429_F0	<i>Rev</i> F0

$N_c = 9 A_p$ = Area della punta

F_s = Coefficiente di sicurezza applicato per la definizione del carico ammissibile, pari a 2.5 sia per la portata laterale che per quella di base.

Nel seguito si riportano in forma tabellare e grafica i valori di capacità portante in funzione della lunghezza del micropalo:

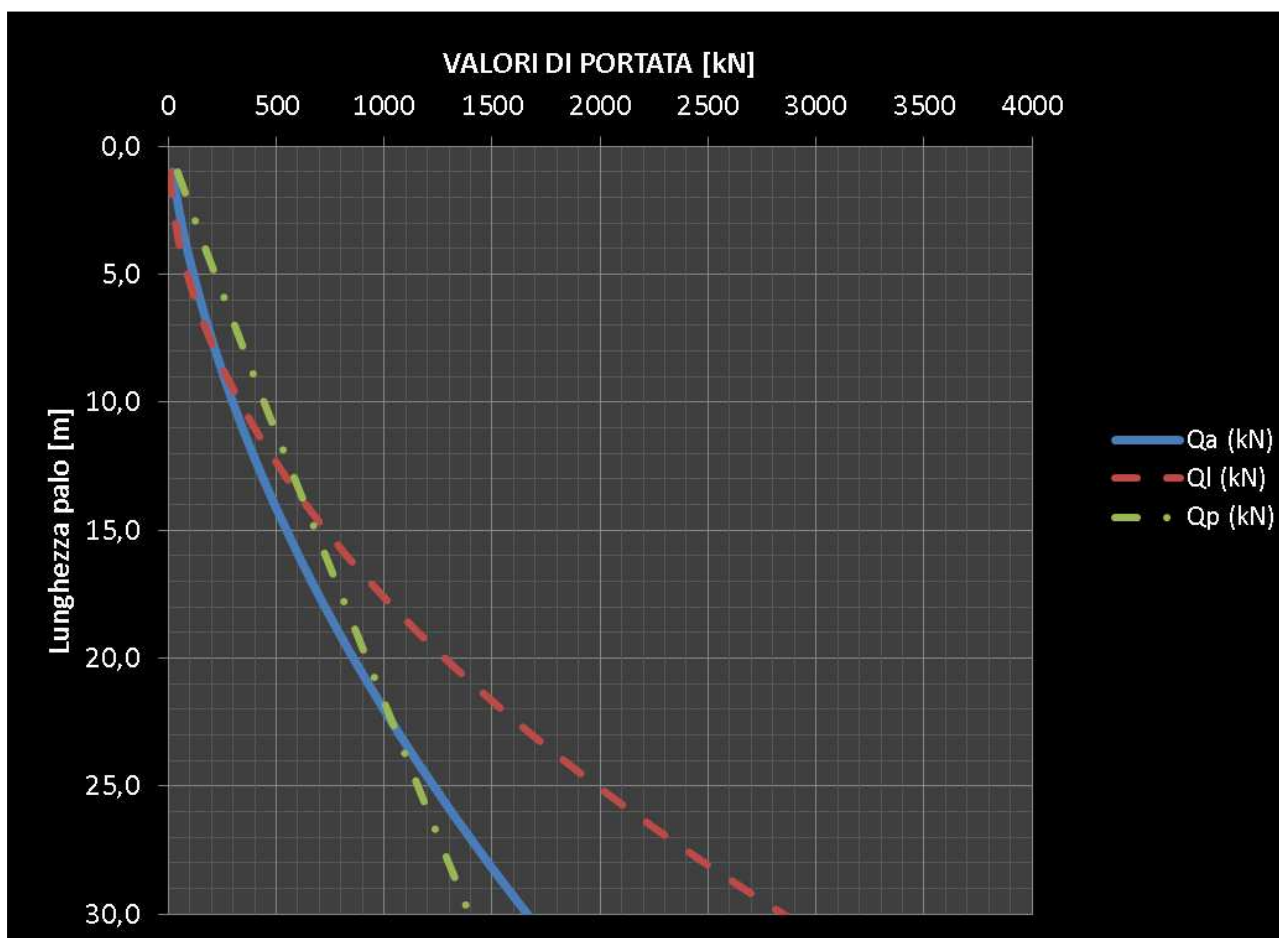
H (m)	L (m)	H _c (m)	Δh (m)	γ (Kn/m ³)	σ _{vo} (KPa)	U _o (KPa)	σ' _{vo} (KPa)	N _{spt}	Cu (KPa)	φ (°)	α	K _f	N _c	N _q	Al (m ²)	Ap (m ²)	Ql (kN)	Qp (kN)	Qa (kN)
1,0	1,0	0,5	1,0	19	19	-	19			38,0	-	0,5	-	50,0	0,75	0,05	6	43	18
2,0	2,0	1,5	1,0	19	38	-	38			38,0	-	0,5	-	50,0	0,75	0,05	17	86	39
3,0	3,0	2,5	1,0	19	57	-	57			38,0	-	0,5	-	50,0	0,75	0,05	34	129	62
4,0	4,0	3,5	1,0	19	76	-	76			38,0	-	0,5	-	50,0	0,75	0,05	56	172	87
6,0	6,0	5,0	2,0	20	116	-	116			38,0	-	0,5	-	50,0	1,51	0,05	124	262	148
8,0	8,0	7,0	2,0	20	156	-	156			38,0	-	0,5	-	50,0	1,51	0,05	216	353	219
10,0	10,0	9,0	2,0	20	196	-	196			38,0	-	0,5	-	50,0	1,51	0,05	332	443	299
12,0	12,0	11,0	2,0	21	238	-	238			38,0	-	0,5	-	50,0	1,51	0,05	472	538	390
14,0	14,0	13,0	2,0	21	280	-	280			38,0	-	0,5	-	50,0	1,51	0,05	637	633	492
16,0	16,0	15,0	2,0	21	322	-	322			38,0	-	0,5	-	50,0	1,51	0,05	826	728	604
18,0	18,0	17,0	2,0	21	364	-	364			38,0	-	0,5	-	50,0	1,51	0,05	1041	823	725
20,0	20,0	19,0	2,0	21	406	-	406			38,0	-	0,5	-	50,0	1,51	0,05	1280	918	857
22,0	22,0	21,0	2,0	21	448	-	448			38,0	-	0,5	-	50,0	1,51	0,05	1544	1013	998
24,0	24,0	23,0	2,0	21	490	-	490			38,0	-	0,5	-	50,0	1,51	0,05	1832	1108	1149
26,0	26,0	25,0	2,0	21	532	-	532			38,0	-	0,5	-	50,0	1,51	0,05	2146	1203	1310
28,0	28,0	27,0	2,0	21	574	-	574			38,0	-	0,5	-	50,0	1,51	0,05	2484	1298	1481
30,0	30,0	29,0	2,0	21	616	-	616			38,0	-	0,5	-	50,0	1,51	0,05	2847	1393	1662
32,0	32,0	31,0	2,0	21	658	10	648			38,0	-	0,5	-	50,0	1,51	0,05	3229	1466	1842
34,0	34,0	33,0	2,0	21	700	29	671			38,0	-	0,5	-	50,0	1,51	0,05	3624	1517	2018

LEGENDA

H	Profondità dal PC al letto dello strato	φ	Angolo di attrito efficace dello strato
L	Lunghezza effettiva del palo	α	Coefficiente di adesione per terreno coesivo
H _c	Distanza centro concio testa palo	K _f	Coefficiente attrito palo - terreno [terre granulari]
Δh	Spessore dello strato iesimo	N _c	Fattore di capacità portante (terre coesive)
γ	Peso di volume terreno	N _q	Fattore di capacità portante [terre granulari (Berezantzev)]
γ _w	Peso di volume dell'acqua ~ 9.8 Kpa	Al	Area laterale del concio del palo
σ _{vo}	Pressione verticale totale del terreno	Ap	Area della punta del palo
U _o	Pressione dell'acqua nei pori	Ql	Contributo di resistenza laterale del palo
σ' _{vo}	Pressione verticale efficace del terreno	Qp	Contributo di resistenza alla punta del palo

		Ponte sullo Stretto di Messina PROGETTO DEFINITIVO		
RELAZIONE DI CALCOLO		<i>Codice documento</i> CS0429_F0	<i>Rev</i> F0	<i>Data</i> 20/06/2011

Cu Coesione non drenata dello strato	Qa Capacità portante statica del palo [10 Kn = 1 T]
--------------------------------------	---



Dalle analisi svolte ai paragrafi precedenti, si era ottenuto il valore massimo di sforzo assiale nella combinazione AV pari a 320 kN.

Adottando micropali di lunghezza 29 m la verifica risulta soddisfatta.