

Proponente

**FLUMINI MANNU**

**FLUMINI MANNU LIMITED**

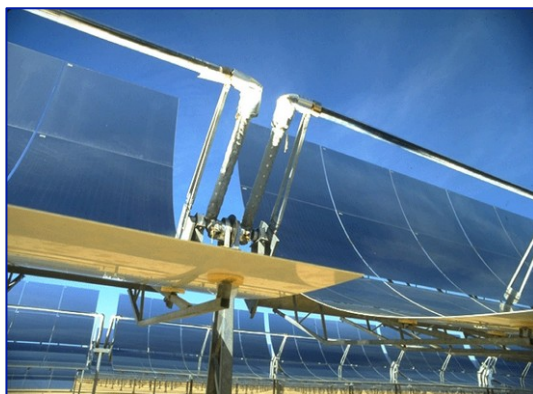
Sede Legale: Bow Road 221 - Londra - Regno Unito  
Filiale Italiana: Corso Umberto I, 08015 Macomer (NU)

**Provincia di Cagliari**

**Comuni di Villasor e Decimoputzu**

Nome progetto

**Impianto Solare Termodinamico della potenza lorda di  
55 MWe denominato "FLUMINI MANNU"**



## VALUTAZIONE DI IMPATTO AMBIENTALE

Titolo Documento:

**RAPPORTO PRELIMINARE DI SICUREZZA PER LA FASE DI NULLA OSTA DI FATTIBILITÀ AI SENSI  
DELL'ART. 9, COMMA 1 DEL D.LGS. 334/99 E S.M.I. (D.LGS. 238/05) - ALLEGATI**

Sviluppo:



**Energogreen Renewables S.r.l.**

Via E. Fermi 19, 62010 Pollenza (MC)

[www.energogreen.com](http://www.energogreen.com)

e-mail: [info@energogreen.com](mailto:info@energogreen.com)

			<b>13NOF31238ALL</b>
1	09/2013	Revisione emissione per Istanza di VIA	
0	07/2013	Emissione per Istanza di VIA	
Rev.	Data	Descrizione	Codice di Riferimento

Proprietà e diritti del presente documento sono riservati - la riproduzione è vietata

*Gruppo di lavoro Energogreen Renewables:*



*Energogreen Renewables Srl  
Via E. Fermi, 19 - 62010 - Pollenza (MC)*

- 1. Dott. Ing. Cecilia Bubbolini*
- 2. Dott. Ing. Loretta Maccari*
- 3. Ing. Carlo Foresi*
- 4. Dott. Ing. Devis Bozzi*

*Consulenza Esterna:*

- Dott. Arch. Luciano Viridis: Analisi Territoriale*
- Dott. Manuel Floris: "Rapporto Tecnico di Analisi delle Misure di DNI - Sito Flumini Mannu (CA)*
- Dott. Agr. Vincenzo Satta: "Relazioni su Flora, Vegetazione, Pedologia e Uso del Suolo"*
- Dott. Agr. Vincenzo Sechi: "Relazione faunistica"*
- Dott. Agr. V. Satta e Dott. Agr. V. Sechi: "Relazione Agronomica"*
- Dott. Geol. Eugenio Pistolesi: "Indagine Geologica Preliminare di Fattibilità"*
- Studio Associato Ingg. Deffenu e Lostia: "Documento di Previsione d'Impatto Acustico"*
- Dott. Arch. Leonardo Annessi: Rendering e Fotoinserimenti*
- Tecsa S.p.A.: "Rapporto Preliminare di Sicurezza"*

# ALLEGATI

---

## INDICE ALLEGATI

ALLEGATO 5.1.3	Qualificazione professionale dell'estensore del documento
ALLEGATO 5.1.4/A	Corografia della zona (scala 1:25.000) Inquadramento dell'intervento su ortofoto
ALLEGATO 5.1.4/B	Planimetria Catastale della zona di intervento, in scala 1:5.000
ALLEGATO 5.1.4/C	Planimetria power block in scala 1:500
ALLEGATO 5.2.2.1	Schede di sicurezza delle sostanze pericolose
ALLEGATO 1.B.1.3	Planimetria Unità Logiche - Schede Unità Logiche
ALLEGATO 5.3.3.1/a	Carta sismica
ALLEGATO 5.3.3.1/b	Mappa delle fulminazioni
ALLEGATO 5.3.5	Alberi di guasto
ALLEGATO 5.3.7/A	Tabulati di calcolo scenari incidentali
ALLEGATO 5.3.7/B	Rappresentazione grafica scenari incidentali



## ALLEGATO 5.1.3

### QUALIFICAZIONE PROFESSIONALE DELL'ESTENSORE DEL DOCUMENTO

## CURRICULUM VITAE

**NOME:** *VINICIO ROSSINI*

**ANNO DI NASCITA:** *1954*

**TITOLO DI STUDIO:** *PERITO CHIMICO INDUSTRIALE*

**POSIZIONE ATTUALE:** DIRETTORE Societa' TECSA S.p.A. - PERO (MI)

### **ESPERIENZA:**

- 2<sup>a</sup> Semestre 1976      Assistente presso il Laboratorio Ricerca e Sviluppo nel campo delle resine epossidiche della Società ITERCHIMICA di Suisio (BG)
- 1976-1977              Interruzione attività per adempimento servizio militare
- 1977-1985              Consulente tecnico per la scelta, ottimizzazione ed utilizzo di materiali ed apparecchiature nel settore petrolifero, chimico e petrolchimico presso Lagoven (ex ESSO), Pequiven - El Tablazo (PDVSA - Venezuela)
- 1985-1986              Assistente presso il Settore Ricerca e Sviluppo della TECSA S.p.A. (Levate, BG)
- 1987-1990              Assistente presso il Settore Analisi di Rischio Industriale e Ingegneria Sistemi Antincendio della società TECSA S.p.A. (Levate, BG)
- 1991-1992              Analista di Sicurezza Senior per lo sviluppo delle analisi di rischio ed affidabilità impianti industriali presso TRR (Tecsca Risk & Reliability - Levate, BG)
- 1992-2002 (1<sup>a</sup> semestre)      Responsabile dei Settori Sicurezza, Ambientale ed Ingegneria Antincendio presso la Società TECSA S.p.A. (Sede Operativa di PERO - MI)
- 2002 (2<sup>a</sup> semestre)      Direttore della Società TECSA S.p.A. (Sede Operativa di PERO - MI)

**ESPERIENZA**

Da oltre vent'anni:

**PROFESSIONALE:**

Conoscenza in materia di Sicurezza e Sistemi Antincendio, Analisi di Rischio ed Affidabilità; Normativa sui rischi di incidenti rilevanti, Ministeri Interno, Ambiente, Sanità (DPR 577, D.Lgs. 334/99, DPCM 31.03.89, DM 20.05.91, DM 16.02.93, D.M. 13.10.94; D.M. 15.5.96, D.M. 20.10.98, T.U. 81/208, 242/96, DM 09/05/2001, etc)

Valutazione del Rischio Industriale, Analisi di Affidabilità, Studi di Sicurezza e sviluppo di "Audit" di Sicurezza" nelle seguenti installazioni industriali:

- Impianti di processo di Raffinerie
- Sale Controllo
- Impianti Chimici e Petrolchimici
- Depositi e Magazzini
- Serbatoi di stoccaggio a pressione atmosferica
- Serbatoi di stoccaggio a pressione e/o refrigerati
- Sostanze pericolose
- Impianti di Gassificazione a Ciclo Combinato
- Centrali Gas / Olio
- Trasporto di sostanze pericolose
- Oleodotti, Gasdotti, Ossigenodotti
- Pontili marittimi
- Aree aeroportuali
- Industrie Metalmeccaniche (acciaio, alluminio, etc.)
- Alimentari, Farmaceutiche, etc.
- Impianti di separazione aria

Q.R.A. (Analisi di Rischio Quantitativo) di Piattaforme Offshore (mare aperto)

Teoria ed applicazione degli INDICI DI RISCHIO secondo la metodologia DOW, MOND-ICI e DPCM 31.03.89 (Applicazione art. 12 del DPR 175/88) e DM 15.05.96 ad installazioni industriali quali impianti chimici, petrolchimici, raffinerie ed unità di stoccaggio.

Sistemi ed Ingegneria Antincendio applicata alle industrie manifatturiere, chimiche, petrolchimiche, di estrazione e/o raffinazione di olio/grezzo.

Progetti di installazione barriere ad acqua frazionata in impianti di Alchilazione per abbattimento HF (acido fluoridrico).

Progetti di installazione barriere ad acqua frazionata in aree di stoccaggio idrocarburi a pressione per abbattimento nubi di vapori di GPL (gas di petrolio liquefatto).

Redazione di Manuali Operativi/Permessi di Lavoro per impianti industriali.

Studi di Impatto Ambientale (IES S.p.A. Raffineria di Mantova: Nuovo Impianto di Cogenerazione ECOGEN da realizzare all'interno della Raffineria ed "Interventi di adeguamento degli impianti in attuazione della direttiva auto oil e ai fini del miglioramento dell'efficienza del recupero zolfo") ed attività di assistenza nell'ambito dell'istruttoria di VIA

Piani di Emergenza per Aree Industriali:

- Piani di Emergenza Interni  
(Raffinerie ed Unità di Stoccaggio - Italia)
- Piani di Emergenza Esterni  
(Poli Industriali di Tarragona, Huelva, Euskadi- Paesi Baschi - Spagna)

Rapporti Integrati di Sicurezza Portuale ai sensi dell'art. 4 del D.M. 16/05/2001 n° 293

*AUTORITÀ PORTUALE DI CAGLIARI*

- Redazione Rapporto Integrato di Sicurezza portuale DM 293/01

*AUTORITÀ PORTUALE DI AUGUSTA*

- Redazione Rapporto Integrato di Sicurezza portuale nel Porto di Augusta

*CAPITANERIA DI PORTO DI SICARUSA*

- Rapporto Integrato Sicurezza Portuale DM 293/01

*CAPITANERIA DI PORTO DI GAETA (LT)*

- Rapporto integrato di Sicurezza Portuale DM 293 del 16/5/2001 – ENI S.p.A. Div. R&M AREA HUB S-O Deposito di Gaeta

*CAPITANERIA DI PORTO DI ORTONA (CH)*

- Rapporto integrato di Sicurezza Portuale DM 293 del 16/5/2001 – ENI S.p.A. Div. R&M AREA HUB S-O Deposito di ORTONA

*CAPITANERIA DI PORTO DI VIBO VALENTIA*

- Rapporto Integrato di Sicurezza Portuale DM 293 del 16/5/2001 – ENI S.p.A. Div. R&M AREA HUB S-O Deposito di Vibo Valentia
- Elaborazione documentazione di supporto alla richiesta di Deroga a ordinanza 17/2000 della Capitaneria di Porto – ENI S.p.A. Div. R&M AREA HUB S-O Deposito di Vibo Valentia
- Piano di Security Leggera (SELE) del terminale marittimo di Vibo Valentia (VV) e della Società Meridionale Petroli

*DEPOSITI COSTIERI DI TRIESTE S.P.A.*

- Piano di Security d'Impianto Portuale (PFSP)
- Approfondimento degli scenari incidentali di dispersione di idrocarburi in mare mediante codice di calcolo avanzato riconosciuto come richiesto dal Comitato Tecnico Regionale di Prevenzione Incendi nell'ambito dell'istruttoria del Rapporto di Sicurezza di Stabilimento ex D.Lgs. 334/99.

*ITALIANA ENERGIA E SERVIZI S.P.A. – (DEPOSITO COSTIERO IES – VENEZIA)*

- Piano di Security d'impianto portuale (PFSP)

Addestramento Teorico e Pratico nei seguenti settori:

- Ingegneria Antincendio
- Analisi di Rischio ed Affidabilità.

## **RICERCA E SVILUPPO**

### **(Collaborazione)**

Sistema di Rivelazione ed Estinzione incendi di idrocarburi liquidi in aree pensiline di carico/scarico autobotti (AGIP/TECSA/Politecnico Torino)

Progetto FIREXP - Progettazione e sviluppo Sistema acquisizione dati sperimentali su incendi di pozze di idrocarburi su scala reale (studio delle caratteristiche e del comportamento delle fiamme)  
(AGIP/ENEL/SNAMPROGETTI/TECSA)

Progetto e sviluppo di prototipi per lo studio di sistemi di estinzione di incendi in moduli di piattaforme Offshore (mare aperto)  
(SNAMPROGETTI-OFFSHORE/TECSA)

Progetto e sviluppo di nuovi strumenti di misura (radiometri a disco) dell'irraggiamento termico (stazionario) da incendi di pozze di idrocarburi (large-scale)  
(c/o SABO - Levate, BG)

Studi sull'ottimizzazione di sistemi di raffreddamento ed estinzione di incendi con applicazione di liquidi schiumogeni antincendio/ritardanti (c/o SABO - Levate, BG)

## **RELAZIONI TECNICHE PRESSO:**

COREP - Politecnico di Torino (Italia), Febbraio 1989  
*"Metodi Qualitativi per l'Individuazione dei Livelli di Rischio Industriale"*

SOGESTA - ENI - Urbino (Italia), Maggio 1989  
*"Indicatori ed Indici di Rischio, Liste di Controllo e Banche Dati Incidenti"*

Instituto Petroquímico de la Universidad Politècnica de Catalunya - Barcelona (Spagna), Ottobre 1990  
- *"Analisi Storica ed Esperienza di Incidenti in Italia e Spagna"*  
- *"Gestione dell'Emergenza nelle Attività Industriali"*  
- *"Stoccaggio di Prodotti Speciali"*

Centro EADA de Collbato - Solvay & Cie - Barcelona (Spagna), Dicembre 1990  
*"Metodologie dell'Analisi di Rischio ed Affidabilità: HAZOP & Fault Tree Analysis"*

Seminario IRI - Istituto di Ricerca Internazionale - Milano (Italia), Marzo 1993  
*"Modalità di Riduzione e Prevenzione dei Rischi"*

XV Congreso Interamericano y V Congreso Venezolano de Ingeniería Química - Caracas (Venezuela), Maggio 1993

- *Indicadores de Riesgo Industrial*"
- *Sistema Informático para Gestión de Planes de Emergencia*"
- *Factores de Emisión en Parques de Almacenamiento*"

SRA - Europe 4th Conference on European Technology & Experience in Safety Analysis and Risk Management - Roma (Italia), Ottobre 1993

- *"Quantitative Risk Analysis of the AGIP Platform design BEAF using PLATO"*
- *"Major Accident Emergency Management using Hypertext Technology"*

3ASI - Convegno su AFFIDABILITA', MANUTENIBILITA', SICUREZZA, QUALITA' - Milano (Italia), Novembre 1993

*"Quantitative Risk Analysis of an AGIP Unattended Platform using a CAD Simulator based software"*

Regione Lombardia - Corsi OSA - Milano (Italia), Febb. '94

*"Introduzione ai rischi industriali; eventi incidentali; concetto di emergenza industriale"*

*"Valutazione e Gestione delle Emergenze Industriali"*

*"Applicazioni del Metodo speditivo per la valutazione delle distanze di pianificazione provvisoria"*

AIAS - Associazione Italiana Addetti alla Sicurezza - Corsi ISFOP - Milano (Italia), Maggio 1994

*"Metodi Indicizzati per l'analisi delle aree critiche di attività industriale"*

*(Metodo DOW-Chemical, MOND-ICI, Allegato II al D.P.C.M. 31.03.89); Concetti, descrizione ed applicazione della metodologia "HAZOP - Hazard and Operability Studies - (Analisi di operabilità)*

AIChE - American Institute of Chemical Engineers - August '94 Summer National Meeting- DENVER, COLORADO-USA

*"Risk Benefit Analysis of an HF Water Spray Barrier"*

ISFoP - Istituto Superiore di Formazione alla Prevenzione - Milano (Italia) - Marzo 1995

*"Tecniche per l'identificazione degli scenari incidentali"*

*"Fattori Numerici (Indici di rischio)"*

1<sup>st</sup> International Congree and Exhibition on Plant Maintenance Bologna, Italia, September 20th, -'95

*"LPG Storage. Maintenance of passive and active protection systems: fundamental tool for safety"*

XIV Congreso Mundial sobre Seguridad y Salud en el Trabajo - Madrid, 22-26 Abril '96  
*"IPERSAF © - Software para la individuación y caracterización de los riesgos para la seguridad, salud e higiene de los trabajadores"*

Consorzio Universitario Mantovano  
Mantova (Italia), Giugno '96  
*"Metodologie per l'individuazione e l'analisi dei rischi per la sicurezza, salute ed igiene negli ambienti di lavoro"*  
*"Metodologie per l'analisi dei rischi industriali"*

2nd European Meeting on Chemical Industry and Environment  
EMChIE 96 - Alghero (Italia) - September 11-13, 1996  
*"LPG Storage: The Safety Level Evaluation and Territory Vulnerability"*

Ministero dell'Interno - Corpo Nazionale Vigili del Fuoco  
Ispettorato Interregionale Veneto e Trentino Alto-Adige  
Comando Provinciale VV.F. Venezia, Distaccamento di Mestre  
Corso di Analisti di Rischio - Novembre 1996  
*"Analisi del rischio: quantificazione dei rischi con metodi ad indici  
DPCM 31.03.89 - D.M. 15.05.96"*

2^ Convegno Internazionale sulla Manutenzione di Impianti Industriali  
Bologna (Italia), Febbraio 1997  
*"Esperienze manutentive sui sistemi di allarme e blocco automatico negli impianti a rischio di incidente rilevante"*

COREP - Politecnico di Torino, 1997 ÷ 2011  
Master in Ingegneria della Sicurezza A.A. 1996/97 ÷ 2010/11  
"La Sicurezza nell'Emergenza"

ISFOP - IDP - Milano (Italia), Novembre 1997  
Master CFPA  
*"Disposizione planimetrica apparecchiature (layout) e distanze di sicurezza per impianti petrolchimici"*  
*"Criteri generali e norme di buona tecnica per impianti antincendio industriali e civili"*  
*"Rivestimento protettivo antifuoco per impianti petrolchimici (fire proofing)"*  
*"Tecniche di contenimento negli impianti petrolchimici"*  
*"Sistemi di drenaggio e smaltimento in impianti petrolchimici"*

PROVINCIA DI VENEZIA - PRESIDENZA DEL CONSIGLIO DEI  
MINISTRI - DIPARTIMENTO DELLA PROTEZIONE CIVILE VENEZIA  
- Gennaio 1998  
*Il rischio industriale*

Convegno Nazionale Valutazione e gestione del rischio negli insediamenti  
civili ed industriali.  
Palazzo dei Congressi Pisa, 6-8 Ottobre 1998  
*“Sistemi per la gestione delle emergenze da incidenti industriali - banche  
dati impianti - esperienze applicative in un’area industriale italiana”*

SEMINARIO AIN – Novara, 10 novembre 1999  
*“Nuovo Decreto legislativo sul controllo dei pericoli di incidenti rilevanti  
connessi con determinate sostanze pericolose”.*

GIORNATE DI STUDIO – I Rischi di Incidente Rilevante alla luce della  
nuova Direttiva “SEVESO”  
Centro Fieristico “Le Ciminiere” Catania, 28-29 Gennaio 2000  
*“Il Sistema Informativo per la Gestione delle Emergenze della provincia  
di Venezia (SIGEV)”.*

CONVEGNO/SEMINARIO – Rischio Industriale  
Palazzo Comunale di Priolo Gargallo (SR), 28-29 Marzo 2000  
*“Il Sistema Informativo per la Gestione delle Emergenze della provincia  
di Venezia (SIGEV)”.*

Convegno Nazionale Valutazione e gestione del rischio negli insediamenti  
civili ed industriali.  
Palazzo dei Congressi Pisa, 24-26 Ottobre 2000  
*“L’Effetto Domino”*

Valutazione e Gestione del rischio negli insediamenti civili ed industriali –  
Corpo Nazionale dei Vigili del Fuoco  
Ispettorato Interregionale per il Piemonte e la Valle d’Aosta – Torino, 8  
Giugno 2001  
*“Criteri per la scelta dei sistemi di protezione delle sale controllo degli  
impianti a rischio di incidente rilevante”*

Convegno Nazionale “Sicurezza nei sistemi complessi” – Politecnico di Bari  
- Ministero Interno – Ispettorato Interregionale VV.F. Puglia e Basilicata –  
Bari, 18-19 Ottobre 2001  
*Sistemi di protezione delle sale controllo degli impianti a rischio di  
incidente rilevante – Un caso reale: la sala controllo dell’impianto di  
produzione di polietilene di Polimeri Europa di Brindisi*



3ASI - Convegno su VERIFICHE ISPETTIVE E CERTIFICAZIONI DEI SISTEMI DI GESTIONE DELLA SICUREZZA - Milano (Italia), Novembre 2002

*"Strumento informativo integrato di supporto alla implementazione del sistema di gestione della sicurezza per la prevenzione degli incidenti rilevanti "*

3ASI - Convegno su DIRETTIVE ATEX (Atmosphere Explosive) - Milano (Italia), 8 Maggio 2003

*" L'applicazione della Direttiva ATEX 137 1999/92/CE negli impianti e nei depositi a rischio di incidente rilevante"*

3ASI - Convegno su: LA PROTEZIONE DELL'AMBIENTE, L'AFFIDABILITÀ DEI SISTEMI E LA SICUREZZA INDUSTRIALE: DA 20 ANNI DI ESPERIENZE ALLE PROSPETTIVE FUTURE- Alghero (Italia), 24÷27 Settembre 2003

*" Disponibilita' di sistemi di blocco per ottimizzare scarichi di emergenza"*

Convegno Nazionale "Sicurezza nei sistemi complessi II Edizione" – Politecnico di Bari - Ministero dell'Interno – Dip. VV.F. Soc. Pubblico e Difesa Civile Ass. Naz. di Impiantistica Industriale – Sez. Automazione Consiglio Nazionale degli Ingegneri – Bari, 16-17 Ottobre 2003

*"Verifica ed ottimizzazione degli scarichi di emergenza degli impianti processanti sostanze pericolose"*

Ministero dell'Interno – Corpo Nazionale Vigili del Fuoco - Direzione Regionale VV.F. Sicilia e A.R.P.A. Agenzia Regionale per la Prevenzione e Protezione Ambientale della Sicilia

Corso per Verificatori Ispettivi sui Sistemi di Gestione della Sicurezza - Caltanissetta, 13 ÷ 23 Aprile 2004

*"Simulazione di una verifica ispettiva e stesura del Rapporto Finale"*

PSAM 7 - ESREL 2004 –

Probabilistic Safety Assessment and Management

June 14-18, 2004, Berlin, Germany

*"Fire Risk Analysis and Modelling of the Relevant Scenarios: towards a Performance Based Fire Engineering and Protection Approach"*

*"Safety management system for major accidents prevention: role of the knowledge management tools and advanced integrated information systems"*

3ASI - Convegno su: SISTEMI DI SICUREZZA AD ALTA AFFIDABILITÀ: SAFETY INTEGRITY LEVELS (SIL) - Problemi applicativi - Milano (Italia), 30 Giugno 2004

*"Applicazione della metodologia di valutazione del Safety Integrity Level dei sistemi di blocco di sicurezza (in accordo a IEC 61508 e IEC 61511)"*

International Conference on Knowledge Management I-Know '04  
Graz (Austria), 30 Giugno – 2 Luglio 2004  
*"Knowledge Management Tools and integrated Information Systems:  
Management System for the Prevention of Major Accidents"*

*SFPE*

*Lussemburgo, 6-8 Ottobre 2004*

*"Fire risk analysis and modelling of the relevant scenarios: towards a  
performance based fire engineering and protection approach"*

Convegno Nazionale Valutazione e gestione del rischio negli insediamenti civili ed industriali.

Palazzo dei Congressi Pisa, 19-21 Ottobre 2004

*"Una proposta per la valutazione semplificata degli effetti domino"*

*"La valutazione del rischio ambientale connesso alla diffusione nel terreno di  
sostanze classificate R50/53 e R51/53: affidabilità delle previsioni in relazione  
alla disponibilità di dati"*

CISAP-1 "1st Italian Convention on Safety & Environment in Process Industry

Palermo, 28-30 Novembre 2004

*"Real applications of IEC 61511 standard: towards the optimization of safety  
costs"*

ESREL – PSRA 2005

European Safety & Reliability Conference

June 27-30, 2005, Tri City, Poland

*"Rare Events: natural hazards and major accidents industries"*

ANIPLA, AIS e ISA

Milano, Autunno 2005

*"Safety costs optimization through IEC 61511"*

Regione Emilia-Romagna - ARPA

Bologna, 25, 26 e 27 Gennaio 2006

*"ANALISI DEL RISCHIO INDUSTRIALE ED ATTIVITA' ISPETTIVA"*

*"Aggiornamento/approfondimento in materia di protezione antincendio e calcolo  
delle probabilità"*

VGR 2006

Pisa, 17-18-19 Ottobre 2006

*"Convegno VGR – V Edizione 2006" "Convegno sulla Valutazione e Gestione del  
Rischio negli Insediamenti Civili ed Industrial"*

*"Emissioni fuggitive: una proposta metodologica per la gestione integrata del  
problema"*

*"Fire Risk Management System for Safe operation of large atmospheric storage  
tanks"*

RBI Academy

Milano, 29 Novembre 2006

*Corso "Applicazioni reali delle Norme IEC 61508/IEC 61511 nelle aziende a  
Rischio di Incidente Rilevante in relazione al miglioramento continuo del livello  
di sicurezza previsto dal Sistema di Gestione della Sicurezza per la Prevenzione  
degli Incidenti Rilevanti"*

FORM. ING S.r.l.

Siracusa, 22 e 23 Febbraio 2007

Corsi:

- La Normativa sui rischi di incidenti rilevanti: evoluzione ed applicazione nell'ambito nazionale;
- "Applicazioni delle Norme IEC 64508/IEC 61511 nelle aziende a rischio di incidente rilevante" e correlazioni con il Sistema di Gestione della Sicurezza;
- Le sostanze pericolose di cui allegato I del D.Lgs. 334/99 e s.m.i..

ESREL 2007

Stavanger (Norway), 26 Giugno 2007

*"Fire risk management system for safe operation of large atmospheric storage tanks"*

CISAP3

Roma, 11-14 Maggio 2008

*"Construction Activities Management in Major Accidents Industries 4D Cad Simulation and Virtual Construction Combined with Genetic Algorithms Use for Identification and Visualization of Workspace Conflicts and Risks in an Integrated Decision Support System"*

VGR 2008

Pisa, 14÷16 Ottobre 2008 – "Convegno VGR – VI Edizione 2008"

*"Fire risk assessment methods for determination of relevant scenarios in performance based approach to fire engineering according to recent italian regulations"*

SARAS S.p.A. – Raffineria di Sarroch (CA)

Pero, 01 ÷ 02 Aprile 2010

*"Seminario formativo per addetti alle attività di Stabilimento ai sensi del D.Lgs. 334/99 e s.m.i. (D.Lgs. 238/05)"*

IF CRASC 2012 (2nd CONGRESS ON FORENSIC ENGINEERING 5th CONGRESS ON COLLAPSES, RELIABILITY AND RETROFIT OF STRUCTURES)

Pisa, 15-17 November 2012

*"Thyssenkrupp accident in turin. forensic engineering assessment of the fire dated 6th december 2007"*

IF CRASC 2012 (II CONVEGNO DI INGEGNERIA FORENSE V CONVEGNO SU CROLLI, AFFIDABILITÀ STRUTTURALE, CONSOLIDAMENTO)

Pisa, 15-17 November 2012

*"L'incendio di una pipe-way di Raffineria: l'indagine di un incidente industriale rilevante per il miglioramento della sicurezza"*

ENEA - SICUREZZA SISMICA DEGLI IMPIANTI CHIMICI A RISCHIO DI INCIDENTE RILEVANTE

Roma, 07 Febbraio 2013

*"Analisi NaTech per gli impianti chimici industriali"*

## **PUBBLICAZIONI**

Romano A., Sevida A., Rossini V.,(1992)  
"Industrial Plant Risk Indices" - Environmental Impact Assessment, A.G. Colombo (ed.), printed in the Netherlands

Fiorentini C., Vilchez J.A., Rossini V., (1994)  
"Informatic system for off-site emergency plans related with chemical accidents in fixed installations. Three major experiences in Spain: PLASEQTA, PEQHU and GIDARI" for: Loss Prevention and Safety Promotion in the Process Industries - 8th international Symposium - Antwerp - Belgium - 6-9/6/1995 - Elsevier Science Publishers

C. Crippa, L.Fiorentini, V. Rossini, R. Stefanelli, S. Tafano, M. Marchi (2009)  
"Fire risk management system for safe operation of large atmospheric storage tanks" for Journal of Loss Prevention in the Process Industries - 22/05/2009

## **ASSOCIAZIONI**

Membro (Socio Ordinario) della 3 ASI - Associazione degli Analisti di Affidabilita' e Sicurezza – Italia  
Componente della Commissione Direttiva Gruppo Merceologico Combustione dell'Associazione ASSOGASLIQUIDI - FEDERCHIMICA

## **ALBO**

### **PROFESSIONALE**

Collegio Periti Industriali di Bergamo, specializzazione  
Chimica Industriale, n° d'ordine 1166

## **ABILITAZIONI**

Al Servizio Antincendio negli Eliporti, in conformità al D.M. 2 Aprile 1981 e D.M. 2 Aprile 1991 n° 121 (Ministero dell'Interno)

Per l'esercizio dell'attività di cui all'art. 1 della legge 05.03.1990, n° 46 (possessione dei requisiti tecnico professionali per la sicurezza degli impianti)

Possiede i requisiti professionali necessari ai fini del rilascio delle certificazioni di cui alla Legge 7 Dicembre 1984, n° 818, come da Dichiarazione rilasciata dal Collegio dei Periti Industriali di Bergamo, prot. n° 1652/cc/03/ra del 04/08/2003

1-4 dicembre 2008

Corso presso Certiquality per Auditor interno dei Sistemi di Gestione della Sicurezza in accordo alla Norma UNI EN ISO 19011:2003 e D. Lgs. 334/99

**CONOSCENZE****INFORMATICHE**

Sistemi MS-DOS

Linguaggi di programmazione BASIC, FORTRAN

Software utilizzati: tutti quelli di uso comune in ambiente DOS e WINDOWS

Conoscenza ed utilizzo di programmi/modelli specifici per:

- assistenza nell'individuazione ed analisi dei rischi industriali
- stima delle frequenze di accadimento degli eventi incidentali
- valutazione degli effetti conseguenti gli scenari incidentali
- progettazione e dimensionamento impianti antincendio

**LINGUE STRANIERE**

Spagnolo (ottimo)

Inglese (livello tecnico)

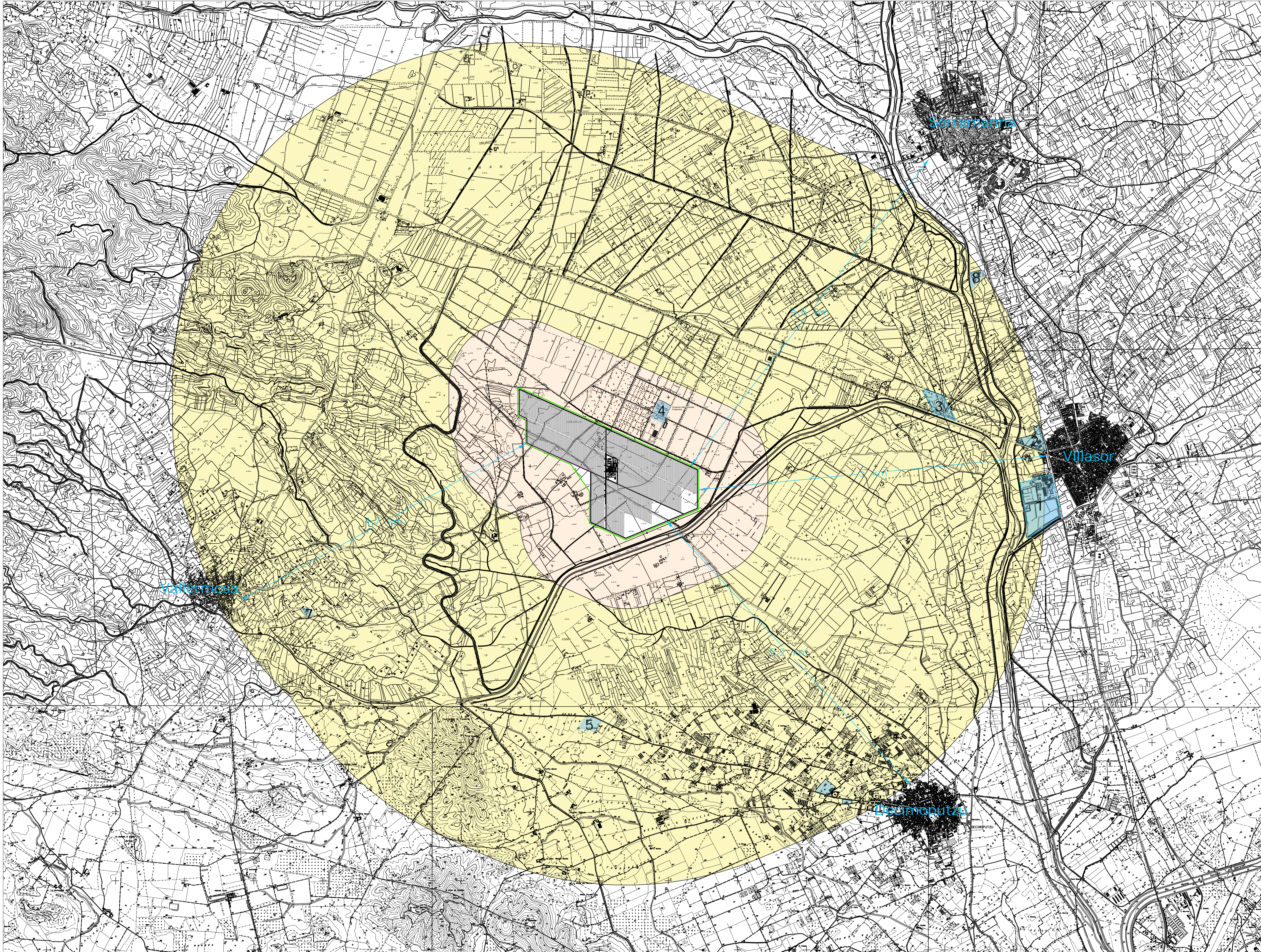
*Il sottoscritto consente espressamente al trattamento dei dati personali ai sensi dell'art. 10 della Legge 675 del 1996 e n° 196/2003.*

12 Febbraio 2013

## ALLEGATO 5.1.4/A

### COROGRAFIA DELLA ZONA (SCALA 1:25.000) INQUADRAMENTO DELL'INTERVENTO SU ORTOFOTO





LEGENDA

Buffer dall'area di impianto:

Buffer 1 km

Buffer 5 km

- 1 Area industriale Comune di Villasor
- 2 Area commerciale-industriale Comune di Villasor
- 3 Sottostazione Enel
- 4 Consorzio ortofrutticolo Agris
- 5-6 Area industriale Decimoputzu
- 7 Area industriale Vallermosa
- 8 Depuratore consortile





- Abitazioni e/o stalle
- Consorzio ortofrutticolo

Provincia di Cagliari  
 Comune di Villasor  
 Comune di Decimoputzu

REALIZZAZIONE IMPIANTO SOLARE TERMODINAMICO DELLA  
 POTENZA LORDA DI 55 MW<sub>e</sub> DENOMINATO

**"FLUMINI MANNU"**

Inquadramento intervento su Ortofoto

Carta Catastale  
 Scala 1:5.000

SVILUPPO Energogreen Renewables s.r.l. Via E.Fermi, 19 - 62010 Pollenza (MC)		TIMBRO e FIRMA PROGETTISTA	
COMMITTENTE FLUMINI MANNU LTD. Bow Road, 221 London (UK) Italian Branch: C.so Umberto I, 226 - 08015 Macomer (NU)		NUMERO TAVOLA <b>TAV. RPS_03</b>	
REV	DATA	DESCRIZIONE	LAVORI PREP. CONTR. APPROVATO
Misure:	mt	Foglio: 1 di 1	Formato: A0 (841 x 1189)
Scala:	1:5.000		



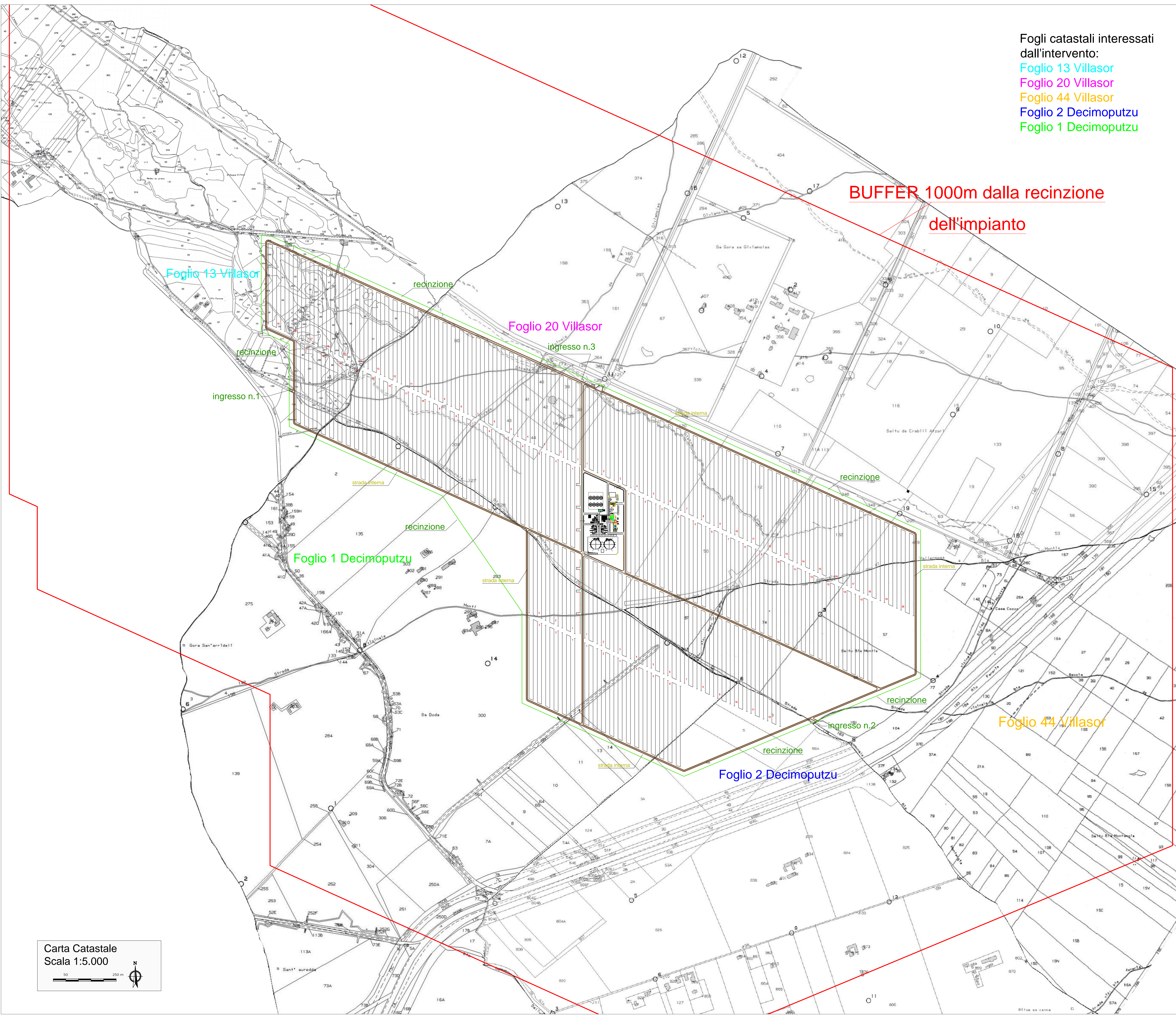
## ALLEGATO 5.1.4/B

PLANIMETRIA CATASTALE DELLA ZONA DI INTERVENTO,  
IN SCALA 1:5.000



Fogli catastali interessati dall'intervento:  
 Foglio 13 Villasor  
 Foglio 20 Villasor  
 Foglio 44 Villasor  
 Foglio 2 Decimoputzu  
 Foglio 1 Decimoputzu

**BUFFER 1000m dalla recinzione dell'impianto**



Carta Catastale  
 Scala 1:5.000

Provincia di Cagliari  
 Comune di Villasor  
 Comune di Decimoputzu

REALIZZAZIONE IMPIANTO SOLARE TERMODINAMICO DELLA POTENZA LORDA DI 55 MW<sub>e</sub> DENOMINATO

**"FLUMINI MANNU"**

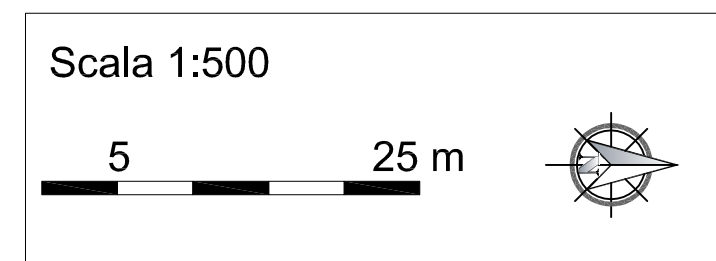
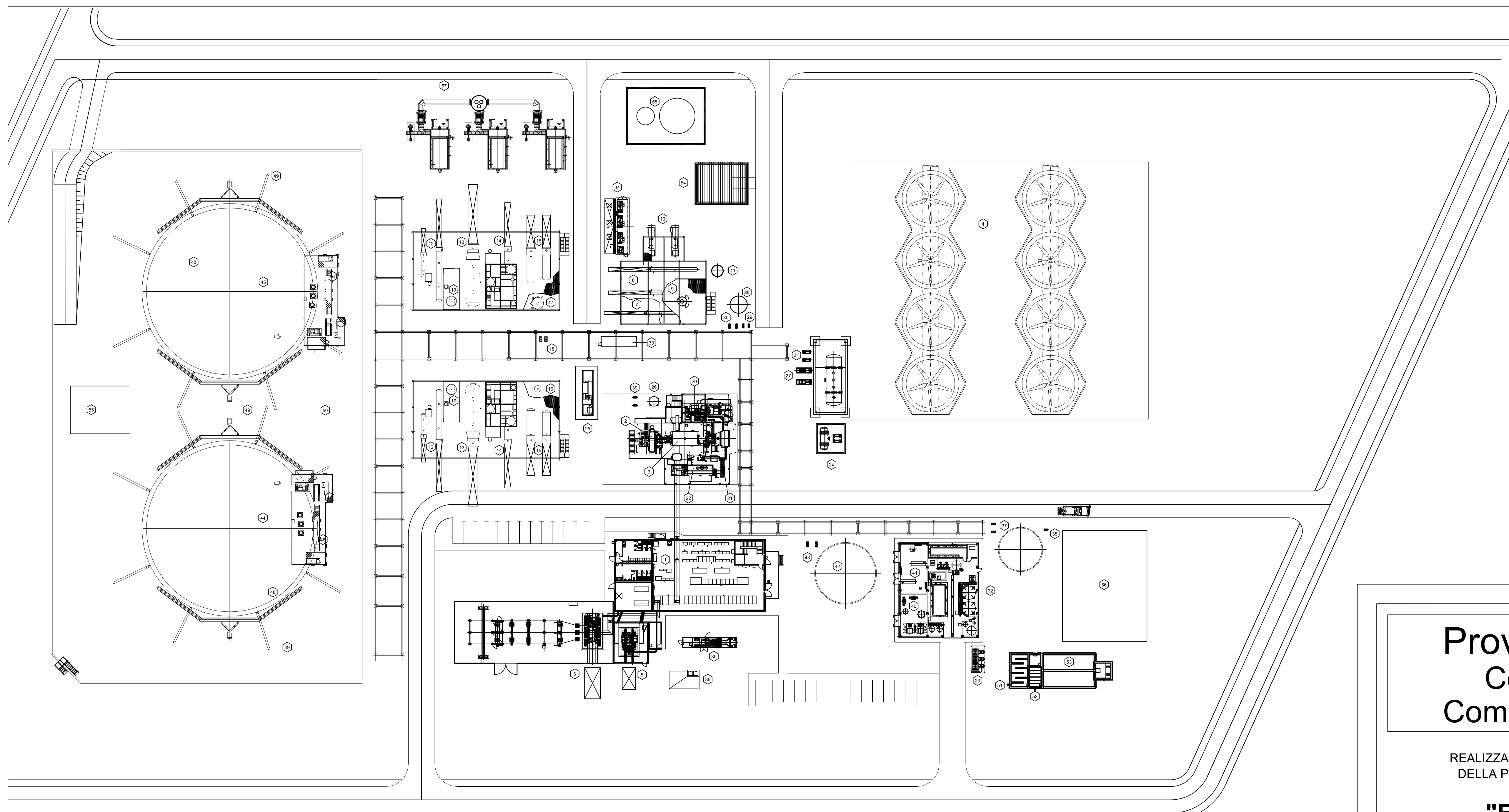
Inquadramento intervento su Carta Catastale

SVILUPPO Energogreen Renewables s.r.l. Via E. Fermi, 19 - 62010 Pollenza (MC)		TIMBRO e FIRMA PROGETTISTA	
COMITENTE FLUMINI MANNU LTD. Bow Road, 221 London (UK) Italian Branch: C.so Umberto I, 226 - 08015 Macomer (NU)		NUMERO TAVOLA <b>TAV. RPS_02</b>	
REV	DATA	DESCRIZIONE	PREP. CONTR. APPROVATO
0	07/2018	EMMISSIONE	
Misure:	mt	Foglio: 1 di 1	Formato: A0 (841 x 1189)
Scala:	1:5.000		



## ALLEGATO 5.1.4/C

### PLANIMETRIA POWER BLOCK IN SCALA 1:500



Provincia di Cagliari  
 Comune di Villasor  
 Comune di Decimoputzu

REALIZZAZIONE IMPIANTO SOLARE TERMODYNAMICO  
 DELLA POTENZA LORDA DI 55 MWe DENOMINATO

**"FLUMINI MANNU"**

Planimetria power-block

**LEGENDA**

- |   |   |   |   |  |  |
|---|---|---|---|--|--|
| 1 EDIFICIO ELETTRICO E DI CONTROLLO             | 12 ECONOMIZZATORE                             | 23 DOSAGGIO CHIMICO PTA                       | 33 SISTEMA DI CAMPIONAMENTO                     | 43 POMPE DELL'ACQUA DI SERVIZIO                              | 52 SEPARATORE LAMELLARE                  |
| 2 TURBINA A VAPORE                              | 13 EVAPORATORE                                | 24 SERBATOIO E POMPE DI DRENAGGIO DEL CANALE  | 34 DOSAGGIO CHIMICO                             | 44 SERBATOIO FREDDO DI STOCCAGGIO TERMICO                    | 53 BACINO DI TRATTAMENTO DEGLI EFFLUENTI |
| 3 GENERATORE                                    | 14 SURRISCALDATORE                            | 25 CALDAIA DI VAPORE AUSILIARIA               | 35 GRUPPO DIESEL DI EMERGENZA                   | 45 SERBATOIO CALDO DI STOCCAGGIO TERMICO                     | 54 STOCCAGGIO DEI MATERIALI              |
| 4 CONDENSATORE AD ARIA (6 CELLE + 2 AUSILIARIE) | 15 RISCALDATORE                               | 26 SERBATOIO DI DRENAGGIO ATMOSFERICO         | 36 SEPARATORE DI OLIO DEI TRASFORMATORI         | 46 POMPE DEI SALI  | 55 AREA UNITA' DI FUSIONE DEI SALI       |
| 5 TRANSFORMATORE AUSILIARIO                     | 16 SERBATOIO DI SPURGO CONTINUO               | 27 SERBATOIO E POMPE DEL CONDENSATO           | 37 SERBATOIO E POMPE DELL'ACQUA DEMINERALIZZATA | 47 APPARECCHIATURA DI PRERISCALDAMENTO DEI SERBATOI DEI SALI | 56 AREA PRETRATTAMENTO DELL'ACQUA        |
| 6 TRANSFORMATORE PRINCIPALE                     | 17 SERBATOIO DI SPURGO INTERMITTENTE          | 28 SARBATOIO DI STOCCAGGIO DEL CONDENSATO     | 38 POMPA LAVAGGIO DEGLI SPECCHI                 | 48 RISCALDATORI ELETTRICI SARBOTOIO DEI SALI                 | 57 RISCALDATORI AUSILIARI                |
| 7 PRERISCALDATORE DELL'ACQUA BP                 | 18 POMPE DI RECUPERO DEL DRENAGGIO DEL VAPORE | 29 POMPE DEL CONDENSATO APPORTO CONTINUO      | 39 POMPE DI RECUPERO DEI DRENAGGI               | 49 VENTILAZIONE FORZATA FONDAZIONE SERBATOI DEI SALI         | 58 SERBATOI DI STOCCAGGIO COMBUSTIBILI   |
| 8 PRERISCALDATORE DELL'ACQUA AP                 | 19 POZZETTO DI SCARICO                        | 30 POMPE DEL CONDENSATO APPORTO INTERMITTENTE | 40 SISTEMA DI ARIA COMPRESSA                    | 50 BACINO DI CONTENIMENTO DEI SALI                           |  |
| 9 DEGASATORE                                    | 20 CONDENSATORE DI VAPORE                     | 31 POMPE ACQUA DI REFRIGERAZIONE              | 41 SISTEMA DI PROTEZIONE ANTINCENDIO            | 51 CONTENITORE DI RAFFREDDAMENTO DEI DRENAGGI                |  |
| 10 POMPE DELL'ACQUA DI ALIMENTAZIONE            | 21 UNITA' DI PURIFICAZIONE                    | 32 IMPIANTO DI TRATTAMENTO DELL'ACQUA         | 42 SERBATOIO DELL'ACQUA DEI SERVIZI E PCI       |  |  |
| 11 SERBATOIO DI SFIORO DEL DEGASATORE           | 22 UNITA' OLIO LUBRIFICANTE                   |   |   |  |  |

SVILUPPO		TIMBRO e FIRMA PROGETTISTA	
Energogreen Renewables s.r.l. Via E.Fermi, 19 - 62010 Pollenza (MC)			
COMMITTENTE		NUMERO TAVOLA	
FLUMINI MANNU LTD. Bow Road 221 London (UK) Italian Branch: Corso Umberto I, 226 Macomer (NU)		TAV. A_07	
0	10.2013	EMISIONE	LMACCARI   C.BUBBOLINI   C.BUBBOLINI
REV	DATA	DESCRIZIONE	PREP. CONTR. APPROVATO
Misure:	metri	Foglio: 1 di 1	Formato: A1 (594 x 841)
Scala:	1: 500		

## ALLEGATO 5.2.2.1

### SCHEDE DI SICUREZZA DELLE SOSTANZE PERICOLOSE

**1. Identificazione della sostanza o della miscela e della società/impresa**

- 1.1. Identificatore del prodotto** Sodium Nitrate - Crystals  
**Numero di registrazione** 01-2119488221-41-0000
- 1.2. Usi pertinenti identificati della sostanza o miscela e usi sconsigliati**
- 1.2.1. Usi pertinenti identificati  
 (ES 1) Uso industriale del nitrato di sodio per la formulazione di preparati, uso intermedio ed uso finale in ambienti industriali.  
 (ES 2) Uso professionale del nitrato di sodio per la formulazione di preparati e per uso finale.  
 (ES 3) Uso finale del consumatore di fertilizzanti ed altri prodotti.
- 1.2.2. Usi sconsigliati Nessuno degli usi identificati è sconsigliato.
- 1.3. Informazioni sul fornitore della scheda di dati di sicurezza**  
 Produttore / Fornitore: SQM Europe N.V.  
 Sint Pietersvliet 7, bus 8  
 2000- Antwerpen, Belgium  
 Telefono/Fax: +32 (3) 203 97 00/+32 (3) 231 27 82  
 Indirizzo email della persona competente responsabile: product\_safety@sqm.com
- 1.4. Numero telefonico di emergenza**  
 Italy Centro antiveleni (+39) 02 66 10 10 29

**2. Identificazione dei pericoli**

- 2.1. Classificazione della sostanza**  
**Classificazione secondo il regolamento (CE) n. 1272/2008**
- |              |      |
|--------------|------|
| Ox. Sol. 3   | H272 |
| Eye Irrit. 2 | H319 |
- Classificazione secondo la direttiva 67/548/CEE**
- |           |    |
|-----------|----|
| Oxidising | R8 |
|-----------|----|
- Testo Integrale di Frasi R-, S- : vedere sezione 16.*

- 2.2. Elementi dell'etichetta**  
**Pittogrammi di pericolo**



- |                                |            |  |
|--------------------------------|------------|--|
| <b>Avvertenza</b>              | Attenzione |  |
| <b>Indicazioni di pericolo</b> | H272       | Può aggravare un incendio; comburente. |
|                                | H319       | Provoca grave irritazione oculare.     |

**Consigli di prudenza**

Tenere lontano da fiamme libere. – Non fumare. Tenere lontano da materiali combustibili  
 Indossare occhiali protettivi. Lavare accuratamente le mani dopo l'uso.  
 In caso di incendio, utilizzare qualunque metodo adeguato per estinguere il fuoco nell'area circostante. Spruzzare acqua per piccoli incendi. Utilizzare un abbondante flusso d'acqua per incendi piu' grandi.  
 IN CASO DI CONTATTO CON GLI OCCHI: sciacquare accuratamente per parecchi minuti. Togliere le eventuali lenti a contatto se è agevole farlo. Continuare a sciacquare. Se l'irritazione degli occhi persiste, consultare un medico.

- 2.3. Altri pericoli**  
 Risultati della valutazione PBT e vPvB  
 PBT: Non applicabile.  
 vPvB: Non applicabile.

**3. Composizione/informazioni sugli ingredienti**

- |               |                  |
|---------------|------------------|
| Nome chimico  | Nitrato di sodio |
| Numero CAS    | 7631-99-4        |
| Numero EINECS | 231-554-3        |
| Numero indice | Non indicizzato  |



## Scheda di dati di sicurezza ai sensi del regolamento 1907/2006/CE

### Identificatore del prodotto

Codice del Prodotto  
Data di compilazione

### Sodium Nitrate - Crystals

002C/06-EC  
Novembre 2010

## 4. Misure di primo soccorso

### 4.1. Descrizione delle misure di primo soccorso

#### Indicazioni generali

In caso di effetti nocivi persistenti rivolgersi a un medico  
Non dare mai acqua da bere ad una persona in stato di incoscienza.

#### Inalazione:

Trasportare l'infortunato all'aria aperta e mantenerlo a riposo in posizione che favorisca la respirazione.  
In caso d'irritazione delle vie respiratorie, consultare un medico.

#### Contatto con la pelle:

Lavare abbondantemente con acqua e sapone. Togliersi di dosso immediatamente tutti gli indumenti contaminati.  
In caso d'irritazione della pelle: consultare un medico

#### Contatto con gli occhi:

Sciacquare accuratamente con acqua per parecchi minuti. Togliere le eventuali lenti a contatto se è agevole farlo. Continuare a sciacquare.

Se l'irritazione degli occhi persiste: consultare un medico.

#### Ingestione:

Indurre il vomito. Sciacquare immediatamente la bocca e bere acqua in abbondanza.

### 4.2. Principali sintomi ed effetti, sia acuti e che ritardati

Possano verificarsi i seguenti sintomi:

Inalazione:	Irritazione delle vie respiratorie
Contatto con la pelle:	Può causare arrossamento o irritazione
Contatto con gli occhi:	Può causare arrossamento o irritazione
Ingestione:	L'ingestione di grandi quantità può causare: Disturbi gastrointestinali

### 4.3. Indicazione dell'eventuale necessità di consultare immediatamente un medico oppure di trattamenti speciali

Trattamento sintomatico.

## 5. Misure antincendio

### 5.1. Mezzi di estinzione

Mezzi di estinzione idonei:	Utilizzare qualsiasi mezzo idoneo per l'estinzione di un incendio circostante
Mezzi di estinzione inadatti per motivi di sicurezza:	Nessuno, ma occorre prestare attenzione alla compatibilità con i prodotti chimici circostanti.

### 5.2. Pericoli speciali derivanti dalla sostanza o dalla miscela

La decomposizione termica può indurre la fuoriuscita di gas tossici/corrosivi e vapori.  
Prodotti della decomposizione termica: fare riferimento alla sezione 10.

### 5.3. Raccomandazioni per gli addetti all'estinzione degli incendi

Portare un respiratore ad alimentazione autonoma. Indossare tute protettive integrali.

## 6. Misure in caso di rilascio accidentale

### 6.1. Precauzioni personali, dispositivi di protezione e procedure in caso di emergenza

Garantire una ventilazione sufficiente. Indossare equipaggiamento protettivo.

### 6.2. Precauzioni ambientali

Impedire infiltrazioni nelle acque superficiali o fognature.  
Assicurarsi che i rifiuti siano raccolti e confinati.

### 6.3. Metodi e materiali per il contenimento e per la bonifica

Raccogliere meccanicamente. Effettuare il recupero o lo smaltimento in appositi serbatoi.  
Materiale non adatto per la raccolta: Non assorbire con segatura o con altri assorbenti combustibili.

### 6.4. Riferimento ad altre sezioni

Per informazioni relative all'equipaggiamento protettivo ad uso personale vedere scenario d'esposizione.

## 7. Manipolazione e immagazzinamento

### 7.1. Precauzioni per la manipolazione sicura

Evitare la produzione di polvere. Garantire una ventilazione sufficiente. Indossare una protezione per gli occhi.  
Non mangiare, bere, fumare mentre si usa il prodotto.  
Tenere lontano da sostanze infiammabili, combustibili e riducenti





## Scheda di dati di sicurezza ai sensi del regolamento 1907/2006/CE

### Identificatore del prodotto

Codice del Prodotto  
Data di compilazione

### Sodium Nitrate - Crystals

002C/06-EC  
Novembre 2010

#### 7.2. Condizioni per l'immagazzinamento sicuro, comprese eventuali incompatibilità

Mantenere/Conservare solo nel contenitore originale. Conservare in un luogo ben ventilato. Mantenere il contenitore chiuso ermeticamente.

Non conservare con: Sostanze combustibili, agenti riducenti

#### 7.3. Usi finali specifici

Per ulteriori informazioni relative a misure speciali di gestione del rischio: si veda l'allegato di questa scheda di dati di sicurezza (scenari d'esposizione).

## 8. Controllo dell'esposizione/protezione individuale

### 8.1. Parametri di controllo

**Limiti di esposizione professionale :** Nessun limite specifico valore.

DNEL/PNEC pertinenti per la sostanza

Lavoratori (industriali/professionali):	
DNEL Human, dermal, long term (repeated):	20.8 mg/kg/day (systemic)
DNEL Human, inhalation, long term (repeated):	36.7 mg/m <sup>3</sup> (systemic)
Consumatori:	
DNEL Human, dermal, long term (repeated):	12.5 mg/kg/day (systemic)
DNEL Human, inhalation, long term (repeated):	10.9 mg/m <sup>3</sup> (systemic)
DNEL Human, oral, long term (repeated):	12.5 mg/kg bw/day (systemic)
PNEC Environment, freshwater, continuous	0.45 mg/L
PNEC Environment, marine water, continuous	0.045 mg/L
PNEC Environment, aqua, intermittent releases	4.5 mg/L
PNEC Environment, sewage treatment plant, continuous	18 mg/L

### 8.2. Controlli dell'esposizione

Per ulteriori informazioni relative a misure speciali di gestione del rischio: si veda l'allegato di questa scheda di dati di sicurezza (scenari d'esposizione).

## 9. Proprietà fisiche e chimiche

### 9.1. Informazioni sulle proprietà fisiche e chimiche fondamentali

Aspetto:	Solido, cristallino
Colore:	Bianco
Odore:	Inodore
Soglia olfattiva:	Non applicabile
pH:	6-9 (5% scarto acqueo)
Punto di fusione/punto di congelamento:	307 °C @ 1013 hPa (literature information)
Punto di ebollizione iniziale e intervallo di ebollizione:	Non applicabile
Punto di infiammabilità:	Non applicabile
Tasso di evaporazione:	Nessun dato disponibile
Infiammabilità:	Sostanza non infiammabile.
Limiti di esplosività:	Non applicabile
Tensione di vapore:	Considerata trascurabile (in base al punto di fusione)
Densità di vapore:	Nessun dato disponibile
Densità:	2.26 @ 20°C (literature information)
La solubilità/le solubilità:	> 100 g/L @ 20 °C (acqua) (literature information)
Coefficiente di distribuzione (n-Octanol/acqua)	Non applicabile
Temperatura di autoaccensione:	Non applicabile
Temperatura di decomposizione:	> 600 °C (literature information)
Viscosità:	Non applicabile
Proprietà esplosive:	Prodotto non esplosivo. (EC Tube test)
Proprietà ossidanti:	Ossidanti UN Test O.1: Test for oxidising solids

### 9.2. Altre informazioni

Non sono disponibili altre informazioni.





## Scheda di dati di sicurezza ai sensi del regolamento 1907/2006/CE

### Identificatore del prodotto

Codice del Prodotto  
Data di compilazione

### Sodium Nitrate - Crystals

002C/06-EC  
Novembre 2010

## 10. Stabilità e reattività

### 10.1. Reattività

Stabile in condizioni normali di conservazione e di temperatura.

### 10.2. Stabilità chimica

Stabile in condizioni normali di conservazione e di temperatura.

### 10.3. Possibilità di reazioni pericolose

Nessuna identificata

### 10.4. Condizioni da evitare

Tenere lontano da sostanze infiammabili, combustibili e riducenti

### 10.5. Materiali incompatibili

Vedere il capitolo 7

### 10.6. Prodotti di decomposizione pericolosi

Prodotti della decomposizione termica: Ossidi di azoto (NOx), nitrito di sodio e ossido di sodio.

## 11. Informazioni tossicologiche

### Tossicocinetica, metabolismo e distribuzione

L'assorbimento: è stimato un assorbimento del 50% in caso d'esposizione orale, cutanea e per inalazione. Sulla base di analisi realizzate sugli esseri umani e sugli animali, il nitrato viene ampiamente distribuito in tutto il corpo. Il nitrato è in parte ridotto in nitrito da batteri orali. Il nitrito viene convertito rapidamente in nitrato (dalla ossiemoglobina). L'escrezione del nitrato avviene principalmente per via urinaria (60% entro 48-h).

### 11.1. Informazioni sugli effetti tossicologici

#### Tossicità acuta:

			Species:	Metodo:
Orale	LD50:	> 2000 mg/kg bw Read-across	Ratto	OECD Guideline 425
Cutaneo	LD50:	> 5000 mg/kg bw Read-across	Ratto	OECD Guideline 402
Per inalazione	LC50:	> 0.527 mg/L (4-h) (maximum achievable concentration) Read-across	Ratto	OECD Guideline 403

Valutazione/Classificazione:

Basandosi sui dati disponibili i criteri di classificazione non sono soddisfatti

#### Corrosione/irritazione cutanea

Equivalent/similar to OECD guideline 404

Risultato:

non-irritante

Species:

Rabbit.

Read across

#### Lesioni oculari gravi/irritazioni oculari gravi

OECD Guideline 437

Result

non-irritante

Species:

In vitro study

OECD Guideline 405/EU B.5

Irritante

Rabbit.

Valutazione/Classificazione:

Eye Irritation Cat.2, H319.

#### Sensibilizzazione respiratoria o cutanea

OECD Guideline 429/EU B.42

Risultato:

non sensibilizzante

Species:

Mouse.

Sensibilizzazione respiratoria

Nessun dato disponibile

Valutazione/Classificazione:

Basandosi sui dati disponibili i criteri di classificazione non sono soddisfatti

#### Mutagenicità delle cellule germinali

*In vitro genotoxicity*

Metodo:

Risultato:

Gene-mutations microorganisms

Equivalent or similar to OECD 471

Negativo

(literature information)

Aberrazione cromosomica

OECD Guideline 473/EU B.10

Negativo

*In vivo genotoxicity*

In-vivo unscheduled DNA Synthesis (UDS)

According to Alavantic, D. (1988)

Negativo

(literature information)

In-vivo micronucleus assay

equivocal

(literature information)

In-vivo chromosome aberrations

equivocal

(literature information)

Valutazione/Classificazione:

Una valutazione complessiva dei dati indica che il nitrato di sodio non è genotossico in vitro e in vivo.

Basandosi sui dati disponibili i criteri di classificazione non sono soddisfatti

#### Cancerogenicità

Non è stata osservata nessuna sostanza correlata a lesioni neoplastiche durante lo studio di tossicità cronica (informazioni descrittive)

Valutazione/Classificazione:

Basandosi sui dati disponibili i criteri di classificazione non sono soddisfatti



## Scheda di dati di sicurezza ai sensi del regolamento 1907/2006/CE

### Identificatore del prodotto

Codice del Prodotto  
Data di compilazione

### Sodium Nitrate - Crystals

002C/06-EC  
Novembre 2010

#### Tossicità per la riproduzione

Nessun dato attendibile disponibile per il nitrato di sodio. Dati ottenuti da sostanze chimicamente correlate.

Effetti nocivi sulle funzioni sessuali e la fertilità

Linea guida 422 dell'OCSE. NOAEL(C): 1500 mg/kg/d Rat.

Effetti nocivi sulla tossicità per lo sviluppo

Linea guida 422 dell'OCSE. NOAEL(C): 1500 mg/kg/d Rat.

Alla dose massima testata, non sono stati osservati effetti sulla fertilità e sullo sviluppo in uno studio di tossicità a dose ripetuta. I dati ottenuti da altre sostanze di nitrato concordano con questo studio.

Valutazione/Classificazione: Basandosi sui dati disponibili i criteri di classificazione non sono soddisfatti

#### Tossicità specifica per organi bersaglio (STOT) - esposizione singola

Esperienza pratica / evidenza sugli esseri umani

Non è stato osservato nessun effetto rilevante dopo una singola esposizione al nitrato di sodio.

Valutazione/Classificazione: Basandosi sui dati disponibili i criteri di classificazione non sono soddisfatti

#### Tossicità specifica per organi bersaglio (STOT) - esposizione ripetuta

Sono disponibili diversi studi del nitrato di sodio somministrato a dose ripetuta per via orale, tuttavia la maggior parte di essi non può essere considerata attendibile.

Uno studio attendibile relativo al nitrato di potassio non ha mostrato effetti alla più alta dose testata.

Linea guida 422 dell'OCSE.

NOAEL(C): Effetto dose 1500 mg/kg bw/day Organi colpiti Nessuno

Valutazione/Classificazione: Basandosi sui dati disponibili i criteri di classificazione non sono soddisfatti

#### Pericolo in caso di aspirazione

I dati fisico-chimici e tossicologici non indicano un possibile rischio di aspirazione.

## 12. Informazioni ecologiche

### 12.1. Tossicità

Tossicità acquatica:

96-h LC50 6000 mg/L freshwater fish (literature information)

96-h LC50 4400 mg/L marine water fish (literature information)

24-h EC50 8600 mg/L *Daphnia magna* (fresh water flea). (literature information)

10 d EC50 > 1700 mg/L Several algae species (literature information)

Read across

Valutazione/Classificazione: Basandosi sui dati disponibili i criteri di classificazione non sono soddisfatti

### 12.2. Persistenza e degradabilità

In linea di principio solo i processi di degradazione abiotica sono rilevanti per la sostanza. Nelle soluzioni acquose, la sostanza si dissocia in ioni di sodio e nitrato. In condizioni anossiche (prive di ossigeno) si verifica la denitrificazione ed il nitrato si converte in azoto molecolare come parte del ciclo dell'Azoto.

### 12.3. Potenziale di bioaccumulo

In base alle sue proprietà fisico-chimiche il nitrato di sodio ha un basso potenziale di bioaccumulo (alta solubilità in acqua).

### 12.4. Mobilità nel suolo

Il nitrato ha un basso potenziale d'assorbimento. La parte non assorbita dalle piante può filtrare nelle acque sotterranee.

### 12.5. Risultati della valutazione PBT e vPvB

PBT: Non applicabile.

vPvB: Non applicabile.

### 12.6. Altri effetti avversi

Filtrazioni eccessive di nitrato possono arricchire le acque conducendo alla eutrofizzazione.

## 13. Considerazioni sullo smaltimento

Smaltimento in conformità con le disposizioni amministrative.. La classificazione dei rifiuti deve avvenire in modo specifico a seconda della provenienza in base al Catalogo Europeo dei Rifiuti (Decisione 2000/532/CE nella versione attuale).

### 13.1. Metodi di trattamento dei rifiuti

Qualsiasi metodo adeguato per lo smaltimento dei rifiuti.



## Scheda di dati di sicurezza ai sensi del regolamento 1907/2006/CE

### Identificatore del prodotto

**Sodium Nitrate - Crystals**

Codice del Prodotto  
Data di compilazione

002C/06-EC  
Novembre 2010

## 14. Informazioni sul trasporto

### Trasporto stradale/ferroviario ADR/RID

UN-No.	1498
Proper Shipping Name	SODIUM NITRATE
Class(es)	5.1
Classification code	O2
Packing group	III
Hazard label(s)	5.1 (oxidising)
Special marking	No

### Trasporto marittimo IMDG

UN-No.	1498
Proper Shipping Name	SODIUM NITRATE
Class(es)	5.1
Packing group	III
Marine pollutant	No
Hazard label(s)	5.1 (oxidising)
Special marking	No

### Trasporto aereo ICAO-TI e IATA-DGR

UN-No.	1498
Proper Shipping Name	SODIUM NITRATE
Class(es)	5.1
Packing group	III
Hazard label(s)	5.1 (oxidising)
Special marking	No

### Trasporto di rinfuse secondo l'allegato II di MARPOL 73/78 e il codice IBC

Non applicabile

## 15. Informazioni sulla regolamentazione

### 15.1. Norme e legislazione su salute, sicurezza e ambiente specifiche per la sostanza o la miscela

Nessuna identificata.

### 15.2. Valutazione della sicurezza chimica

Una valutazione della sicurezza chimica è stata effettuata.

## 16. Altre informazioni

Classificazione secondo la direttiva 67/548/CEE

Frazi R	R8	Può provocare l'accensione di materie combustibili.
Frazi S	S16	Conservare lontano da fiamme e scintille - Non fumare.
	S41	In caso di incendio e/o esplosione non respirare i fumi.

**Fonti di dati** Sodium nitrate REACH Registration Dossier

Queste informazioni si basano sullo stato attuale delle nostre conoscenze

Questa SDS è stata redatta e destinata esclusivamente a questo prodotto

**Data di compilazione** Novembre 2010

**Sostituisce**

Aprile 2008

### Indicazioni delle variazioni

Classificazione ed etichettatura secondo il Regolamento (EC) 1272/2008 (CLP)

I dati (Eco) tossicologici sono stati aggiornati secondo i requisiti del Regolamento (EC) 1907/2006 (REACH)

Inclusione degli scenari d'esposizione



# Scheda di dati di sicurezza ai sensi del regolamento 1907/2006/CE

## Identificatore del prodotto

Codice del Prodotto  
Data di compilazione

## Sodium Nitrate - Crystals

002C/06-EC  
Novembre 2010

### Allegato: scenario d'esposizione

Definizioni del testo integrale del sistema descrittivo dell'uso secondo la Guida dei Requisiti d'Informazione e la Valutazione della Sicurezza Chimica, capitolo R.12: il sistema descrittivo dell'uso é disponibile su:  
[http://guidance.echa.europa.eu/index\\_it.htm](http://guidance.echa.europa.eu/index_it.htm)

### Esposizione generale scenario 1

#### 1. Titolo:

##### Usò industriale del nitrato di sodio per la formulazione di preparati, uso intermedio ed uso finale in ambienti industriali

Lo scenario d'esposizione comprende le seguenti attività:

Settore di utilizzo [SU]: 3/10  
Categoria dei processi [PROC]: 1/2/3/4/5/7/8a/8b/9/10/12/13/14/15/19/20/22/23/24/26  
Categoria rilascio nell'ambiente [ERC]: 2/4/5/6a/6b/7  
Metodo di valutazione: Qualitative approach

#### 2. Condizioni operative e misure di gestione del rischio

Il nitrato di sodio (cristalli) è classificato solo irritante per gli occhi (H319 secondo CLP). Durante l'uso industriale del nitrato di sodio può verificarsi l'esposizione degli occhi a polvere/schizzi in concentrazioni che causano irritazione oculare. Misure di gestione del rischio per la salute umana hanno lo scopo di evitare il contatto diretto con la sostanza.

#### 2.1. Controllo dell'esposizione del lavoratore

Frequenza e durata del lavoro	LEV (efficienza %)	Protezione vie respiratorie/pelle.
Al giorno, >4 h	No	No

Forma fisica del prodotto: Cristalli  
Volatilità: Bassa  
Quantità usata: Non rilevante per la valutazione del rischio per la salute di esseri umani  
Fattori umani non influenzati dalla gestione del rischio: No

Altre condizioni operative date che influiscono sull'esposizione del lavoratore

Uso interno

Condizioni e misure tecniche a livello di processo (fonte) per prevenire il rilascio

Si prega di fare riferimento alla descrizione dell'attività

Condizioni e misure tecniche per controllare la dispersione dalla fonte al lavoratore

Non sono richieste condizioni e misure tecniche specifiche.

Misure organizzative per prevenire/limitare le emissioni, la dispersione, l'esposizione

Tutti i limiti nazionali d'esposizione sul lavoro devono essere rispettati.

Condizioni e misure relative alla protezione personale, igiene e valutazione sanitaria

Confinare in modo adeguato.

Livello di ventilazione generale sufficiente. Efficace estrazione dei contaminanti.

Ridurre al minimo il numero di oggetti esposti. Ridurre al minimo la manipolazione.

Evitare il contatto con strumenti ed oggetti contaminati.

Pulizia periodica delle attrezzature e dell'area di lavoro.

Gestione/Supervisione sul posto per controllare che le misure in atto di gestione del rischio siano usate correttamente e che le condizioni di lavoro siano rispettate.

Formazione del personale sulla conoscenza del comportamento chimico della sostanza e buone pratiche.

Livello adeguato d'igiene personale

Equipaggiamento di protezione personale

Occhiali chimici

Condizioni e misure relative ai pericoli delle proprietà fisico-chimiche

Pratiche generali adeguate per la manipolazione e stoccaggio di sostanze chimiche pericolose.

Non mangiare, bere o fumare durante l'uso del prodotto.

Tenere lontano da sostanze infiammabili, combustibili e riducenti

#### 2.2. Controllo dell'esposizione dell'ambiente

Non eseguito.

#### 3. Stima dell'esposizione e riferimento alla sua fonte

Non eseguita.



# Scheda di dati di sicurezza ai sensi del regolamento 1907/2006/CE

## Identificatore del prodotto

Codice del Prodotto  
Data di compilazione

## Sodium Nitrate - Crystals

002C/06-EC  
Novembre 2010

### 4. Guida di valutazione per gli utilizzatori a valle

Dato che il nitrato di sodio è classificato solo irritante per gli occhi (pericoli per la salute umana) la caratterizzazione del rischio è stata valutata qualitativamente. Misure di gestione del rischio hanno lo scopo di evitare il contatto diretto dell'organo bersaglio con la sostanza. Gli occhiali chimici sono necessari durante la manipolazione del prodotto. Ulteriori buone pratiche, oltre alla Relazione di Sicurezza Chimica REACH stabilita con l'Industria Chimica, sono suggerite e consigliate attraverso le Schede dei Dati di Sicurezza, ma non sono richieste per controllare il rischio.

Per i rischi derivanti dalle proprietà fisico-chimiche, gli utilizzatori a valle possono valutare in forma oggettiva le probabili e possibili conseguenze di un incidente seguendo la metodologia stabilita nell'Appendice E-1 della Guida alle disposizioni in materia d'informazione e valutazione della sicurezza chimica Parte E: Caratterizzazione del rischio (<http://guidance.echa.europa.eu/>).

## Esposizione generale scenario 2

### 1. Titolo:

#### Uso professionale del nitrato di sodio per la formulazione di preparati e per uso finale

Lo scenario d'esposizione comprende le seguenti attività:

Settore di utilizzo [SU]: 22  
Categoria dei processi [PROC]: 2/3/5/8a/8b/9/10/11/13/19/20/26  
Categoria rilascio nell'ambiente [ERC]: 8a/8b/8c/8d/8e/8f/9a/9b  
Metodo di valutazione: Qualitative approach

### 2. Condizioni operative e misure di gestione del rischio

Il nitrato di sodio (cristalli) è classificato solo irritante per gli occhi (H319 secondo CLP). Durante l'uso industriale del nitrato di sodio può verificarsi l'esposizione degli occhi a polvere/schizzi in concentrazioni che causano irritazione oculare. Misure di gestione del rischio per la salute umana hanno lo scopo di evitare il contatto diretto con la sostanza.

#### 2.1. Controllo dell'esposizione del lavoratore

Frequenza e durata del lavoro	LEV (efficienza %)	Protezione vie respiratorie/pelle.
Al giorno, >4 h	No	No

Forma fisica del prodotto

Cristalli

Volatilità

Bassa

Quantità usata

Non rilevante per la valutazione del rischio per la salute di esseri umani

Fattori umani non influenzati dalla gestione del rischio

No

Altre condizioni operative date che influiscono sull'esposizione del lavoratore

Uso interno/Esterno

Condizioni e misure tecniche a livello di processo (fonte) per prevenire il rilascio

Si prega di fare riferimento alla descrizione dell'attività

Condizioni e misure tecniche per controllare la dispersione dalla fonte al lavoratore

Non sono richieste condizioni e misure tecniche specifiche.

Misure organizzative per prevenire/limitare le emissioni, la dispersione, l'esposizione

Tutti i limiti nazionali d'esposizione sul lavoro devono essere rispettati.

Condizioni e misure relative alla protezione personale, igiene e valutazione sanitaria

Confinare in modo adeguato.

Livello di ventilazione generale sufficiente. Efficace estrazione dei contaminanti.

Ridurre al minimo il numero di oggetti esposti. Ridurre al minimo la manipolazione.

Evitare il contatto con strumenti ed oggetti contaminati.

Pulizia periodica delle attrezzature e dell'area di lavoro.

Gestione/Supervisione sul posto per controllare che le misure in atto di gestione del rischio siano usate correttamente e che le condizioni di lavoro siano rispettate.

Formazione del personale sulla conoscenza del comportamento chimico della sostanza e buone pratiche.

Livello adeguato d'igiene personale

Equipaggiamento di protezione personale

Occhiali chimici

Condizioni e misure relative ai pericoli delle proprietà fisico-chimiche

Pratiche generali adeguate per la manipolazione e stoccaggio di sostanze chimiche pericolose.

Non mangiare, bere o fumare durante l'uso del prodotto.

Tenere lontano da sostanze infiammabili, combustibili e riducenti



## Scheda di dati di sicurezza ai sensi del regolamento 1907/2006/CE

### Identificatore del prodotto

Codice del Prodotto  
Data di compilazione

### Sodium Nitrate - Crystals

002C/06-EC  
Novembre 2010

#### 2.2. Controllo dell'esposizione dell'ambiente

Non eseguito.

#### 3. Stima dell'esposizione e riferimento alla sua fonte

Non eseguita.

#### 4. Guida di valutazione per gli utilizzatori a valle

Dato che il nitrato di sodio è classificato solo irritante per gli occhi (pericoli per la salute umana), la caratterizzazione del rischio è stata valutata qualitativamente. Misure di gestione del rischio hanno lo scopo di evitare il contatto diretto dell'organo bersaglio con la sostanza. Gli occhiali chimici sono necessari durante la manipolazione del prodotto. Ulteriori buone pratiche, oltre alla Relazione di Sicurezza Chimica REACH stabilita con l'Industria Chimica, sono suggerite e consigliate attraverso le Schede dei Dati di Sicurezza, ma non sono richieste per controllare il rischio.

Per i rischi derivanti dalle proprietà fisico-chimiche, gli utilizzatori a valle posso valutare in forma oggettiva le probabili e possibili conseguenze di un incidente seguendo la metodologia stabilita nell'Appendice E-1 della Guida alle disposizioni in materia d'informazione e valutazione della sicurezza chimica Parte E: Caratterizzazione del rischio (<http://guidance.echa.europa.eu/>).

### Esposizione generale scenario 3

#### 1. Titolo

##### Uso finale del consumatore di fertilizzanti ed altri prodotti

Lo scenario d'esposizione comprende le seguenti attività:

Settore di utilizzo [SU]:	21
Categoria dei processi [PROC]:	(K35000, S50200)/1/4/12/16/17/35/39,
Categoria rilascio nell'ambiente [ERC]:	8a/8b/8c/8d/8e/8f/9a/9b/10a/11a
Metodo di valutazione:	Qualitative approach

#### 2. Condizioni operative e misure di gestione del rischio

##### 2.1. Controllo dell'esposizione

Equipaggiamento di protezione personale  
Occhiali

Condizioni e misure relative alla protezione personale, igiene e valutazione sanitaria  
Corretta etichettatura del prodotto

##### 2.2. Controllo dell'esposizione dell'ambiente

Non eseguito.

#### 3. Stima dell'esposizione e riferimento alla sua fonte

Non eseguita.

#### 4. Guida di valutazione per gli utilizzatori a valle

Assicurare la corretta etichettatura del prodotto e l'uso degli occhiali



# Scheda di dati di sicurezza ai sensi del regolamento 1907/2006/CE

## Identificatore del prodotto

Codice del Prodotto  
Data di compilazione


## Potassium Nitrate - Crystals

001C/06-EC  
Novembre 2010

### 1. Identificazione della sostanza o della miscela e della società/impresa

- 1.1. Identificatore del prodotto** Potassium Nitrate - Crystals  
**Numero di registrazione** 01-2119488224-35-0000
- 1.2. Usi pertinenti identificati della sostanza o miscela e usi sconsigliati**
- 1.2.1. Usi pertinenti identificati  
(ES 1) Uso industriale del nitrato di potassio per la formulazione di preparati, uso intermedio ed uso finale in ambienti industriali  
(ES 2) Uso professionale del nitrato di potassio per la formulazione di preparati e per uso finale  
(ES 3) Uso finale del consumatore di fertilizzanti ed altri prodotti
- 1.2.2. Usi sconsigliati Nessuno degli usi identificati è sconsigliato.
- 1.3. Informazioni sul fornitore della scheda di dati di sicurezza**  
Produttore / Fornitore: SQM Europe N.V.  
Sint Pietersvliet 7, bus 8  
2000- Antwerpen, Belgium  
Telefono/Fax: +32 (3) 203 97 00/+32 (3) 231 27 82  
Indirizzo email della persona competente responsabile: product\_safety@sqm.com
- 1.4. Numero telefonico di emergenza**  
Italy Centro antiveleni (+39) 02 66 10 10 29

### 2. Identificazione dei pericoli

- 2.1. Classificazione della sostanza**  
**Classificazione secondo il regolamento (CE) n. 1272/2008**  
Ox. Sol. 3 H272  
**Classificazione secondo la direttiva 67/548/CEE**  
Oxidising R8  
*Testo Integrale di Frasi R-, S- : vedere sezione 16.*
- 2.2. Elementi dell'etichetta**  
**Pittogrammi di pericolo** 
- Avvertenza** Attenzione  
**Indicazioni di pericolo** H272 Può aggravare un incendio; comburente.  
**Consigli di prudenza**  
Tenere lontano da fiamme libere. – Non fumare. Tenere lontano da materiali combustibili  
In caso di incendio, utilizzare qualunque metodo adeguato per estinguere il fuoco nell'area circostante. Spruzzare acqua per piccoli incendi. Utilizzare un abbondante flusso d'acqua per incendi più grandi.  
Smaltire il prodotto / recipiente secondo le direttive locali o nazionali.
- 2.3. Altri pericoli**  
Risultati della valutazione PBT e vPvB  
PBT: Non applicabile.  
vPvB: Non applicabile.

### 3. Composizione/informazioni sugli ingredienti

Nome chimico	Nitrato di potassio
Numero CAS	7757-79-1
Numero EINECS	231-818-8
Numero indice	Not indexed.

### 4. Misure di primo soccorso

#### 4.1. Descrizione delle misure di primo soccorso

##### Indicazioni generali

In caso di effetti nocivi persistenti rivolgersi a un medico  
Non dare mai acqua da bere ad una persona in stato di incoscienza.

##### Inalazione:

Trasportare l'infortunato all'aria aperta e mantenerlo a riposo in posizione che favorisca la respirazione.  
In caso d'irritazione delle vie respiratorie, consultare un medico.





## Scheda di dati di sicurezza ai sensi del regolamento 1907/2006/CE

### Identificatore del prodotto

Potassium Nitrate - Crystals

Codice del Prodotto

001C/06-EC

Data di compilazione

Novembre 2010

#### Contatto con la pelle:

Lavare abbondantemente con acqua e sapone. Togliersi di dosso immediatamente tutti gli indumenti contaminati. In caso d'irritazione della pelle: consultare un medico

#### Contatto con gli occhi:

Sciacquare subito accuratamente con acqua per parecchi minuti. Togliere le eventuali lenti a contatto se è agevole farlo. Continuare a sciacquare.

Se l'irritazione degli occhi persiste: consultare un medico.

#### Ingestione:

Indurre il vomito. Sciacquare immediatamente la bocca e bere acqua in abbondanza.

#### 4.2. Principali sintomi ed effetti, sia acuti e che ritardati

Possono verificarsi i seguenti sintomi:

Inalazione: Irritazione delle vie respiratorie

Contatto con la pelle: Può causare arrossamento o irritazione

Contatto con gli occhi: Può causare arrossamento o irritazione

Ingestione: L'ingestione di grandi quantità può causare: Disturbi gastrointestinali

#### 4.3. Indicazione dell'eventuale necessità di consultare immediatamente un medico oppure di trattamenti speciali

Trattamento sintomatico.

### 5. Misure antincendio

#### 5.1. Mezzi di estinzione

Mezzi di estinzione idonei: Utilizzare qualsiasi mezzo idoneo per l'estinzione di un incendio circostante

Mezzi di estinzione inadatti per motivi di sicurezza: Nessuno, ma occorre prestare attenzione alla compatibilità con i prodotti chimici circostanti.

#### 5.2. Pericoli speciali derivanti dalla sostanza o dalla miscela

La decomposizione termica può indurre la fuoriuscita di gas tossici/corrosivi e vapori.

Prodotti della decomposizione termica: fare riferimento alla sezione 10.

#### 5.3. Raccomandazioni per gli addetti all'estinzione degli incendi

Portare un respiratore ad alimentazione autonoma. Indossare tute protettive integrali.

### 6. Misure in caso di rilascio accidentale

#### 6.1. Precauzioni personali, dispositivi di protezione e procedure in caso di emergenza

Garantire una ventilazione sufficiente. Indossare equipaggiamento protettivo.

#### 6.2. Precauzioni ambientali

Impedire infiltrazioni nelle acque superficiali o fognature.

Assicurarsi che i rifiuti siano raccolti e confinati.

#### 6.3. Metodi e materiali per il contenimento e per la bonifica

Raccogliere meccanicamente. Effettuare il recupero o lo smaltimento in appositi serbatoi.

Materiale non adatto per la raccolta: Non assorbire con segatura o con altri assorbenti combustibili.

#### 6.4. Riferimento ad altre sezioni

Per informazioni relative all'equipaggiamento protettivo ad uso personale vedere scenario d'esposizione.

### 7. Manipolazione e immagazzinamento

#### 7.1. Precauzioni per la manipolazione sicura

Evitare la formazione di polvere. Garantire una ventilazione sufficiente.

Indossare equipaggiamento protettivo (raccomandato ma non obbligatorio per il controllo del rischio).

Non mangiare, bere, fumare mentre si usa il prodotto.

Tenere lontano da sostanze infiammabili, combustibili e riducenti

#### 7.2. Condizioni per l'immagazzinamento sicuro, comprese eventuali incompatibilità

Mantenere/Conservare solo nel contenitore originale. Conservare in un luogo ben ventilato. Mantenere il contenitore chiuso ermeticamente.

Non conservare con: Sostanze combustibili, agenti riducenti

#### 7.3. Usi finali specifici

Per ulteriori informazioni relative a misure speciali di gestione del rischio: si veda l'allegato di questa scheda di dati di sicurezza (scenari d'esposizione).





## Scheda di dati di sicurezza ai sensi del regolamento 1907/2006/CE

### Identificatore del prodotto

Potassium Nitrate - Crystals

Codice del Prodotto

001C/06-EC

Data di compilazione

Novembre 2010

## 8. Controllo dell'esposizione/protezione individuale

### 8.1. Parametri di controllo

Limiti di esposizione professionale : Nessun limite specifico valore.

DNEL/PNEC pertinenti per la sostanza

Lavoratori (industriali/professionali):	
DNEL Human, dermal, long term (repeated):	20 mg/kg/day (systemic)
DNEL Human, inhalation, long term (repeated):	36.7 mg/m <sup>3</sup> (systemic)
Consumatori:	
DNEL Human, dermal, long term (repeated):	12.5 mg/kg/day (systemic)
DNEL Human, inhalation, long term (repeated):	10.9 mg/m <sup>3</sup> (systemic)
DNEL Human, oral, long term (repeated):	12.5 mg/kg bw/day (systemic)
PNEC Environment, freshwater, continuous	0.45 mg/L
PNEC Environment, marine water, continuous	0.045 mg/L
PNEC Environment, aqua, intermitent releases	4.5 mg/L
PNEC Environment,sewage treatment plant, continuous	18 mg/L

### 8.2 Controlli dell'esposizione

Per ulteriori informazioni relative a misure speciali di gestione del rischio: si veda l'allegato di questa scheda di dati di sicurezza (scenari d'esposizione).

## 9. Proprietà fisiche e chimiche

### 9.1. Informazioni sulle proprietà fisiche e chimiche fondamentali

Aspetto:	Solido, cristallino	
Colore:	Bianco	
Odore:	Inodore	
Soglia olfattiva:	Non applicabile	
pH:	6-9 (5% scarto acqueo)	
Punto di fusione/punto di congelamento:	335 °C @ 1013 hPa	(literature information)
Punto di ebollizione iniziale e intervallo di ebollizione:	Non applicabile	
Punto di infiammabilità:	Non applicabile	
Tasso di evaporazione:	Nessun dato disponibile	
Infiammabilità:	Sostanza non infiammabile.	
Limiti di esplosività:	Non applicabile	
Tensione di vapore:	Non applicabile	
Densità di vapore:	Nessun dato disponibile	
Densità:	2.1 @ 20°C	(literature information)
La solubilità/le solubilità:	> 100 g/L @ 25 °C (acqua)	(literature information)
Coefficiente di distribuzione (n-Octanol/acqua)	Non applicabile	
Temperatura di autoaccensione:	Non applicabile	
Temperatura di decomposizione:	> 600 °C	(literature information)
Viscosità:	Non applicabile	
Proprietà esplosive:	Prodotto non esplosivo.	
Proprietà ossidanti:	Ossidanti	UN Test O.1: Test for oxidising solids

### 9.2. Altre informazioni

Non sono disponibili altre informazioni.

## 10. Stabilità e reattività

### 10.1. Reattività

Stabile in condizioni normali di stoccaggio e di temperatura.

### 10.2. Stabilità chimica

Stabile in condizioni normali di conservazione e di temperatura.

### 10.3. Possibilità di reazioni pericolose

Nessuna identificata



# Scheda di dati di sicurezza ai sensi del regolamento 1907/2006/CE

## Identificatore del prodotto

Codice del Prodotto  
Data di compilazione

## Potassium Nitrate - Crystals

001C/06-EC  
Novembre 2010

### 10.4. Condizioni da evitare

Tenere lontano da sostanze infiammabili, combustibili e riducenti

### 10.5. Materiali incompatibili

Vedere il capitolo 7

### 10.6. Prodotti di decomposizione pericolosi

Prodotti della decomposizione termica: Ossidi di azoto (NOx), nitrito di potassio e ossido di potassio.

## 11. Informazioni tossicologiche

### Tossicocinetica, metabolismo e distribuzione

L'assorbimento: è stimato un assorbimento del 50% in caso d'esposizione orale, cutanea e per inalazione. Sulla base di analisi realizzate sugli esseri umani e sugli animali, il nitrato viene ampiamente distribuito in tutto il corpo. Il nitrato è in parte ridotto in nitrito da batteri orali. Il nitrito viene convertito rapidamente in nitrato (dalla ossiemoglobina). L'escrezione del nitrato avviene principalmente per via urinaria (60% entro 48-h).

### 11.1. Informazioni sugli effetti tossicologici

#### Tossicità acuta:

	LD50:		Species:	Metodo:
Orale	> 2000 mg/kg bw	Read-across	Ratto	OECD Guideline 425
Cutaneo	> 5000 mg/kg bw		Ratto	OECD Guideline 402
Per inalazione	> 0.527 mg/L (4-h)	(maximum achievable concentration)	Ratto	OECD Guideline 403

Valutazione/Classificazione:

Basandosi sui dati disponibili i criteri di classificazione non sono soddisfatti

#### Corrosione/irritazione cutanea

Equivalent/similar to OECD guideline 404

Risultato:

non-irritante

Species:

Rabbit.

Read across

#### Lesioni oculari gravi/irritazioni oculari gravi

OECD Guideline 437

Risultato:

non-irritante

Species:

In vitro study

OECD Guideline 405/EU B.5

non-irritante

Rabbit.

Valutazione/Classificazione:

Basandosi sui dati disponibili i criteri di classificazione non sono soddisfatti

#### Sensibilizzazione respiratoria o cutanea

OECD Guideline 429/EU B.42

Risultato:

non sensibilizzante

Species:

Mouse.

Read across

Sensibilizzazione respiratoria

Nessun dato disponibile

Valutazione/Classificazione:

Basandosi sui dati disponibili i criteri di classificazione non sono soddisfatti

#### Mutagenicità delle cellule germinali

*In vitro genotoxicity*

Metodo:

Risultato:

Gene-mutations microorganisms

bacterial reverse mutation assay

Negativo

(literature information)

Gene-mutations mammalian cells

OECD Guideline 476/EU B.17

Negativo

Aberrazione cromosomica

Ishidate & Odashima (1977)

Negativo

(literature information)

Sister Chromatid Exchange (SCE)

Equivalent or similar to OECD 479

Negativo

(literature information)

Valutazione/Classificazione:

Basandosi sui dati disponibili i criteri di classificazione non sono soddisfatti

#### Cancerogenicità

Non è stata osservata nessuna sostanza correlata a lesioni neoplastiche durante lo studio di tossicità cronica (informazioni descritte)

Valutazione/Classificazione:

Basandosi sui dati disponibili i criteri di classificazione non sono soddisfatti

#### Tossicità per la riproduzione

Effetti nocivi sulle funzioni sessuali e la fertilità/ Effetti nocivi sulla tossicità per lo sviluppo

Linea guida 422 dell'OCSE. NOAEL(C):

1500 mg/kg/d

Rat.

Alla dose massima testata, non sono stati osservati effetti sulla fertilità e sullo sviluppo in uno studio di tossicità a dose ripetuta. I dati ottenuti da altre sostanze di nitrato concordano con questo studio.

Valutazione/Classificazione:

Basandosi sui dati disponibili i criteri di classificazione non sono soddisfatti

#### Tossicità specifica per organi bersaglio (STOT) - esposizione singola

Esperienza pratica / evidenza sugli esseri umani

Non è stato osservato nessun effetto rilevante dopo una singola esposizione al nitrato di potassio.

Valutazione/Classificazione:

Basandosi sui dati disponibili i criteri di classificazione non sono soddisfatti

#### Tossicità specifica per organi bersaglio (STOT) - esposizione ripetuta

Linea guida 422 dell'OCSE.

NOAEL(C): Effetto dose 1500 mg/kg bw/day

Organi colpiti:

Nessuno

Valutazione/Classificazione:

Basandosi sui dati disponibili i criteri di classificazione non sono soddisfatti



## Scheda di dati di sicurezza ai sensi del regolamento 1907/2006/CE

### Identificatore del prodotto

Codice del Prodotto  
Data di compilazione

### Potassium Nitrate - Crystals

001C/06-EC  
Novembre 2010

#### Pericolo in caso di aspirazione

I dati fisico-chimici e tossicologici non indicano un possibile rischio di aspirazione.

## 12. Informazioni ecologiche

### 12.1. Tossicità

Tossicità acquatica:

96-h LC50	1378 mg/L	<i>Poecilia reticulata</i> (freshwater fish)	(literature information)
48-h EC50	490 mg/L	<i>Daphnia magna</i> (fresh water flea).	(literature information)
10 d EC50	> 1700 mg/L	Several algae species	(literature information)
Valutazione/Classificazione:	Basandosi sui dati disponibili i criteri di classificazione non sono soddisfatti		

### 12.2. Persistenza e degradabilità

In linea di principio solo i processi di degradazione abiotica sono rilevanti per la sostanza. Nelle soluzioni acquose, la sostanza si dissocia in ioni di potassio e nitrato. In condizioni anossiche (prive di ossigeno) si verifica la denitrificazione ed il nitrato si converte in azoto molecolare come parte del ciclo dell'Azoto.

### 12.3. Potenziale di bioaccumulo

In base alle sue proprietà fisico-chimiche il nitrato di potassio ha un basso potenziale di bioaccumulo (alta solubilità in acqua).

### 12.4. Mobilità nel suolo

Il nitrato ha un basso potenziale d'assorbimento. La parte non assorbita dalle piante può filtrare nelle acque sotterranee.

### 12.5. Risultati della valutazione PBT e vPvB

La valutazione PBT e vPvB non si applica a sostanze inorganiche.

### 12.6. Altri effetti avversi

Filtrazioni eccessive di nitrato possono arricchire le acque conducendo alla eutrofizzazione.

## 13. Considerazioni sullo smaltimento

Smaltimento in conformità con le disposizioni amministrative. La classificazione dei rifiuti deve avvenire in modo specifico a seconda della provenienza in base al Catalogo Europeo dei Rifiuti (Decisione 2000/532/CE nella versione attuale).

### 13.1. Metodi di trattamento dei rifiuti

Qualsiasi metodo adeguato per lo smaltimento dei rifiuti.

## 14. Informazioni sul trasporto

### Trasporto stradale/ferroviario ADR/RID

Numero ONU	1486
Nome di spedizione	NITRATO DI POTASSIO
Classe	5.1
Gruppo di imballaggio	III
Label	5.1

### Trasporto marittimo IMDG

Numero ONU	1486
Nome di spedizione	POTASSIUM NITRATE
Classe	5.1
Gruppo di imballaggio	III
Label	5.1

### Trasporto aereo ICAO-TI e IATA-DGR

Numero ONU	1486
Nome di spedizione	POTASSIUM NITRATE
Classe	5.1
Gruppo di imballaggio	III
Label	5.1

### Precauzioni speciali per gli utilizzatori

Nessuna

### Trasporto di rinfuse secondo l'allegato II di MARPOL 73/78 e il codice IBC

Non applicabile



# Scheda di dati di sicurezza ai sensi del regolamento 1907/2006/CE

## Identificatore del prodotto

Potassium Nitrate - Crystals

Codice del Prodotto

001C/06-EC

Data di compilazione

Novembre 2010

## 15. Informazioni sulla regolamentazione

### 15.1. Norme e legislazione su salute, sicurezza e ambiente specifiche per la sostanza o la miscela

Nessuna identificata.

### 15.2. Valutazione della sicurezza chimica

Una valutazione della sicurezza chimica è stata effettuata.

## 16. Altre informazioni

Classificazione secondo la direttiva 67/548/CEE

FraSI R R8 Può provocare l'accensione di materie combustibili.  
FraSI S S16 Conservare lontano da fiamme e scintille - Non fumare.  
S41 In caso di incendio e/o esplosione non respirare i fumi.

**Fonti di dati** Potassium nitrate REACH Registration Dossier

Queste informazioni si basano sulla stato attuale delle nostre conoscenze

Questa SDS è stata redatta e destinata esclusivamente a questo prodotto

**Data di compilazione** Novembre 2010

**Sostituisce**

Aprile 2008

### Indicazioni delle variazioni

Classificazione ed etichettatura secondo il Regolamento (EC) 1272/2008 (CLP)

I dati (Eco) tossicologici sono stati aggiornati secondo i requisiti del Regolamento (EC) 1907/2006 (REACH)

Inclusione degli scenari d'esposizione

## Allegato: scenario d'esposizione

Definizioni del testo integrale del sistema descrittivo dell'uso secondo la Guida dei Requisiti d'Informazione e la Valutazione della Sicurezza Chimica, capitolo R.12: il sistema descrittivo dell'uso è disponibile su: [http://guidance.echa.europa.eu/index\\_it.htm](http://guidance.echa.europa.eu/index_it.htm)

## Esposizione generale scenario 1

### 1. Titolo:

**Uso industriale del nitrato di potassio per la formulazione di preparati, uso intermedio ed uso finale in ambienti industriali**

Lo scenario d'esposizione comprende le seguenti attività:

Settore di utilizzo [SU]: 3/10  
Categoria dei processi [PROC]: 1/2/3/4/5/7/8a/8b/9/10/13/14/15/19/20/22/23/26  
Categoria rilascio nell'ambiente [ERC]: 2/4/6a/7  
Metodo di valutazione: Qualitative approach

### 2. Condizioni operative e misure di gestione del rischio

Dato che il nitrato di potassio non rientra in nessuna classificazione di rischio per la salute umana o per l'ambiente, oltre alla Relazione di Sicurezza Chimica REACH stabilita con l'Industria Chimica, sono suggerite e consigliate solamente le misure generiche di gestione del rischio, attraverso le Schede dei Dati di Sicurezza, ma non sono considerate necessarie per il controllo del rischio. Le misure di gestione per il controllo del rischio derivante dalla proprietà ossidanti sono presentate di seguito.

#### 2.1. Controllo dell'esposizione del lavoratore

Frequenza e durata del lavoro	LEV (efficienza %)	Protezione vie respiratorie/pelle.
Al giorno, >4 h	No	No

Forma fisica del prodotto

Cristalli

Volatilità

Bassa

Quantità usata

Non rilevante per la valutazione del rischio per la salute di esseri umani

Fattori umani non influenzati dalla gestione del rischio

No

Altre condizioni operative date che influiscono sull'esposizione del lavoratore

Uso interno

Condizioni e misure tecniche a livello di processo (fonte) per prevenire il rilascio

Si prega di fare riferimento alla descrizione dell'attività

Condizioni e misure tecniche per controllare la dispersione dalla fonte al lavoratore

Non sono richieste condizioni e misure tecniche specifiche.

Misure organizzative per prevenire/limitare le emissioni, la dispersione, l'esposizione

Tutti i limiti nazionali d'esposizione sul lavoro devono essere rispettati.



## Scheda di dati di sicurezza ai sensi del regolamento 1907/2006/CE

### Identificatore del prodotto

Codice del Prodotto  
Data di compilazione

### Potassium Nitrate - Crystals

001C/06-EC  
Novembre 2010

Condizioni e misure relative alla protezione personale, igiene e valutazione sanitaria

Confinare in modo adeguato.

Livello di ventilazione generale sufficiente. Efficace estrazione dei contaminanti.

Ridurre al minimo il numero di oggetti esposti. Ridurre al minimo la manipolazione.

Evitare il contatto con strumenti ed oggetti contaminati.

Pulizia periodica delle attrezzature e dell'area di lavoro.

Gestione/Supervisione sul posto per controllare che le misure in atto di gestione del rischio siano usate correttamente e che le condizioni di lavoro siano rispettate.

Formazione del personale sulla conoscenza del comportamento chimico della sostanza e buone pratiche.

Livello adeguato d'igiene personale

Condizioni e misure relative ai pericoli delle proprietà fisico-chimiche

Pratiche generali adeguate per la manipolazione e stoccaggio di sostanze chimiche pericolose.

Non mangiare, bere o fumare durante l'uso del prodotto.

Tenere lontano da sostanze infiammabili, combustibili e riducenti

#### 2.2. Controllo dell'esposizione dell'ambiente

Non eseguito.

#### 3. Stima dell'esposizione e riferimento alla sua fonte

Non eseguita.

#### 4. Guida di valutazione per gli utilizzatori a valle

Dato che il nitrato di potassio non rientra in nessuna classificazione di rischio per la salute umana o per l'ambiente, oltre alla Relazione di Sicurezza Chimica REACH stabilita con l'Industria Chimica, sono suggerite e consigliate solamente le misure generiche di gestione del rischio.

Per i rischi derivanti dalle proprietà fisico-chimiche, gli utilizzatori a valle possono valutare in forma oggettiva le probabili e possibili conseguenze di un incidente seguendo la metodologia stabilita nell'Appendice E-1 della Guida alle disposizioni in materia d'informazione e valutazione della sicurezza chimica Parte E: Caratterizzazione del rischio (<http://guidance.echa.europa.eu/>).

### Esposizione generale scenario 2

#### 1. Titolo:

##### Uso professionale del nitrato di potassio per la formulazione di preparati e per uso finale

Lo scenario d'esposizione comprende le seguenti attività:

Settore di utilizzo [SU]: 22  
Categoria dei processi [PROC]: 2/5/8a/8b/9/10/11/13/16/19/26  
Categoria rilascio nell'ambiente [ERC]: 8a/8b/8c/8d/8e/8f/9a/9b  
Metodo di valutazione: Qualitative approach

#### 2. Condizioni operative e misure di gestione del rischio

Dato che il nitrato di potassio non rientra in nessuna classificazione di rischio per la salute umana o per l'ambiente, oltre alla Relazione di Sicurezza Chimica REACH stabilita con l'Industria Chimica, sono suggerite e consigliate solamente le misure generiche di gestione del rischio, attraverso le Schede dei Dati di Sicurezza, ma non sono considerate necessarie per il controllo del rischio.

Le misure di gestione per il controllo del rischio derivante dalla proprietà ossidanti sono presentate di seguito.

#### 2.1. Controllo dell'esposizione del lavoratore

Frequenza e durata del lavoro	LEV (efficienza %)	Protezione vie respiratorie/pelle.
Al giorno, >4 h	No	No

Forma fisica del prodotto

Cristalli

Volatilità

Bassa

Quantità usata

Non rilevante per la valutazione del rischio per la salute di esseri umani

Fattori umani non influenzati dalla gestione del rischio

No

Altre condizioni operative date che influiscono sull'esposizione del lavoratore

Uso interno/Esterno

Condizioni e misure tecniche a livello di processo (fonte) per prevenire il rilascio

Si prega di fare riferimento alla descrizione dell'attività

Condizioni e misure tecniche per controllare la dispersione dalla fonte al lavoratore

Non sono richieste condizioni e misure tecniche specifiche.



## Scheda di dati di sicurezza ai sensi del regolamento 1907/2006/CE

### Identificatore del prodotto

Potassium Nitrate - Crystals

Codice del Prodotto

001C/06-EC

Data di compilazione

Novembre 2010

Misure organizzative per prevenire/limitare le emissioni, la dispersione, l'esposizione

Tutti i limiti nazionali d'esposizione sul lavoro devono essere rispettati.

Condizioni e misure relative alla protezione personale, igiene e valutazione sanitaria

Confinare in modo adeguato.

Livello di ventilazione generale sufficiente. Efficace estrazione dei contaminanti.

Ridurre al minimo il numero di oggetti esposti. Ridurre al minimo la manipolazione.

Evitare il contatto con strumenti ed oggetti contaminati.

Pulizia periodica delle attrezzature e dell'area di lavoro.

Gestione/Supervisione sul posto per controllare che le misure in atto di gestione del rischio siano usate correttamente e che le condizioni di lavoro siano rispettate.

Formazione del personale sulla conoscenza del comportamento chimico della sostanza e buone pratiche.

Livello adeguato d'igiene personale

Condizioni e misure relative ai pericoli delle proprietà fisico-chimiche

Pratiche generali adeguate per la manipolazione e stoccaggio di sostanze chimiche pericolose.

Non mangiare, bere o fumare durante l'uso del prodotto.

Tenere lontano da sostanze infiammabili, combustibili e riducenti

#### 2.2. Controllo dell'esposizione dell'ambiente

Non eseguito.

#### 3. Stima dell'esposizione e riferimento alla sua fonte

Non eseguita.

#### 4. Guida di valutazione per gli utilizzatori a valle

Dato che il nitrato di potassio non rientra in nessuna classificazione di rischio per la salute umana o per l'ambiente, oltre alla Relazione di Sicurezza Chimica REACH stabilita con l'Industria Chimica, sono suggerite e consigliate solamente le misure generiche di gestione del rischio.

Per i rischi derivanti dalle proprietà fisico-chimiche, gli utilizzatori a valle possono valutare in forma oggettiva le probabili e possibili conseguenze di un incidente seguendo la metodologia stabilita nell'Appendice E-1 della Guida alle disposizioni in materia d'informazione e valutazione della sicurezza chimica Parte E: Caratterizzazione del rischio (<http://guidance.echa.europa.eu/>).

### Esposizione generale scenario 3

#### 1. Titolo:

##### Uso finale del consumatore di fertilizzanti ed altri prodotti

Lo scenario d'esposizione comprende le seguenti attività:

Settore di utilizzo [SU]:	21
categoria di prodotti [PC]:	0(S50200)/4/12/35/39
Categoria rilascio nell'ambiente [ERC]:	8a/8b/8d/8e/9a/9b
Metodo di valutazione:	Qualitative approach

#### 2. Condizioni operative e misure di gestione del rischio

##### 2.1. Controllo dell'esposizione

Condizioni e misure relative alla protezione personale, igiene e valutazione sanitaria

Corretta etichettatura del prodotto

##### 2.2. Controllo dell'esposizione dell'ambiente

Non eseguito.

#### 3. Stima dell'esposizione e riferimento alla sua fonte

Non eseguita.

#### 4. Guida di valutazione per gli utilizzatori a valle

Assicurare la corretta etichettatura del prodotto

# SCHEMA DI DATI DI SICUREZZA

## 1. IDENTIFICAZIONE DELLA SOSTANZA O DELLA MISCELA PREPARATO E DELLA SOCIETÀ/IMPRESA

### 1.1 Identificatore del prodotto

Nome sostanza/miscela:	GASOLIO
Sinonimi	GASOLIO RISCALDAMENTO (tutti i tipi); GASOLIO ALTRI USI (tutti i tipi)
Numero CAS	n.a. (miscela)
Numero CE	n.a. (miscela)
Numero indice	n.a. (miscela)
Numero di Registrazione	n.a. (miscela)
Formula chimica	n.a. (miscela)
Peso Molecolare	n.a. (miscela)

### 1.2 Usi pertinenti identificati della sostanza o della miscela e usi sconsigliati

*USI COMUNI:* Carburante per motori, combustibile per riscaldamento e per altri usi industriali

*USI IDENTIFICATI NELLA RELAZIONE DELLA SICUREZZA CHIMICA:* elenco generico delle applicazioni:

- *Uso industriale (G26): distribuzione della sostanza (GEST1A\_I) formulazione e (re)imballaggio delle sostanze e delle miscele (GEST2\_I), utilizzo nei rivestimenti (GEST3\_I), utilizzo come combustibile/carburante (GEST12\_I), produzione e lavorazione della gomma (GES19\_I) Utilizzo nelle attività di perforazione e produzione di pozzi destinati all'estrazione di petrolio e gas naturale (GEST5\_I) Lubrificanti (GEST6\_I) Fluidi per lavorazione metalli e per laminazione(GEST7\_I) Fluidi funzionali (GEST13\_I) Utilizzo come agente legante e distaccante(GEST10\_I)*
- *Uso professionale (G27): utilizzo come combustibile/carburante (GEST12\_I) Utilizzo nelle attività di perforazione e produzione di pozzi destinati all'estrazione di petrolio e gas naturale(GEST5\_I) Lubrificanti (GEST6\_I) Utilizzo come agente legante e distaccante(GEST10\_I) Applicazioni stradali ed edili (GEST15-P) Utilizzo e produzione di esplosivi (GEST18\_P) Utilizzo nei rivestimenti (GEST3\_I)*
- *Consumatore (G28): utilizzo come combustibile/carburante (GEST12\_I)*

*USI SCONSIGLIATI:* gli usi pertinenti sono sopra elencati. Non sono raccomandati altri usi a meno che non è condotta una valutazione, prima dell'inizio di detto uso, che dimostri che i rischi connessi a tale uso sono controllati.

*Consultare l'allegato per la lista completa degli impieghi per i quali è previsto uno scenario di esposizione.*

<i>Ragione sociale</i>	ENI SpA -
<i>Indirizzo</i>	P.le E. Mattei 1
<i>Città / Nazione</i>	00144 ROMA ITALIA
<i>Telefono</i>	+39 06 59821
<i>Riferimento</i>	Divisione Refining & Marketing
<i>Indirizzo</i>	Via Laurentina 449
<i>Città / Nazione</i>	00142 ROMA ITALIA
<i>Telefono</i>	+39 06 59881
<i>E-mail Tecnico competente</i>	qualt-t@eni.com



ENI SpA - Divisione Refining & Marketing	<b>GASOLIO RISCALDAMENTO (Tutti i tipi)</b> <b>GASOLIO ALTRI USI (Tutti i tipi)</b>
	Data Revisione: 20 Dicembre 2010

#### 1.4 Numero telefonico di emergenza:

CNIT – Centro Nazionale Informazione Tossicologica – 0382 2444 (24ore)

## 2. IDENTIFICAZIONE DEI PERICOLI

*Pericoli fisico-chimici:* liquido e vapori infiammabili

*Pericoli per la salute:* La miscela ha effetti irritanti per la pelle, ha proprietà nocive per inalazione. A causa della bassa viscosità il prodotto può essere aspirato nei polmoni o in maniera diretta in seguito ad ingestione oppure successivamente in caso di vomito spontaneo o provocato, in tale evenienza può insorgere polmonite chimica. Può provocare danni agli organi in caso di esposizione prolungata o ripetuta. Sospettato di provocare il cancro.

*Pericoli per l'ambiente:* la miscela ha effetti tossici per gli organismi acquatici con effetti a lungo termine per l'ambiente acquatico.

### 2.1 Classificazione della sostanza o della miscela

#### **Classificazione Regolamento (CE) 1272/2008 (CLP)**

Flam. Liquid 3: H226  
 Asp. Tox. 1: H304  
 Skin Irrit. 2: H315  
 Acute Tox 4: H332  
 Carc.2: H351  
 STOT Rep.Exp.2: H373  
 Aquatic Chronic 2: H411

#### **Classificazione Direttiva 67/548/CEE**

Xn; R20-R65  
 Xi; R38  
 Carc. Cat. 3; R40  
 N; R51-53

L'elenco delle frasi R ed H estese è riportato in sezione 16.

### 2.2 Elementi dell'etichetta



Avvertenza: **PERICOLO**



ENI SpA - Divisione Refining & Marketing	<b>GASOLIO RISCALDAMENTO (Tutti i tipi)</b> <b>GASOLIO ALTRI USI (Tutti i tipi)</b>
	Data Revisione: 20 Dicembre2010

**Indicazioni di pericolo:**

- H226: Liquido e vapori infiammabili
- H304: Può essere letale in caso di ingestione e di penetrazione nelle vie respiratorie
- H315: Provoca irritazione cutanea
- H332: Nocivo se inalato
- H351: Sospettato di provocare il cancro
- H373: Può provocare danni agli organi in caso di esposizione prolungata o ripetuta
- H411: Tossico per gli organismi acquatici con effetti di lunga durata

**Consigli di prudenza:**

*Prevenzione*

- P261: Evitare di respirare la nebbia/i vapori/gli aerosol
- P280: Indossare guanti/indumenti protettivi/Proteggere gli occhi/il viso

*Reazione*

- P301+310: IN CASO DI INGESTIONE: contattare immediatamente un CENTRO ANTIVELENI o un medico
- P331: NON provocare il vomito

*Smaltimento*

- P501: Smaltire il prodotto/recipiente in conformità al D.Lgs. 152/06

**Altre informazioni:** Note H N

**2.3 Altri pericoli**

Il prodotto riscaldato emette vapori che possono formare con l'aria miscele infiammabili ed esplosive. I vapori sono più pesanti dell'aria: possono accumularsi in locali confinati o in depressioni, si propagano a quota suolo e possono creare rischi di incendio e esplosione anche a distanza.

Il prodotto non soddisfa i criteri di classificazione PBT o vPvB di cui all'allegato XIII del REACH.

Esiste il rischio di ustioni termiche in caso di contatto diretto con la pelle o con gli occhi, quando il prodotto è manipolato ad alta temperatura.

In presenza di contaminazione batterica specifica (batteri anaerobici solforiduttori) e di periodi prolungati di stoccaggio, il prodotto può degradarsi sviluppando piccole quantità di solfuro d'idrogeno (H<sub>2</sub>S), che può accumularsi negli spazi liberi delle cisterne. Il fenomeno è favorito dalla presenza di acqua.

Questa circostanza può essere rilevante per le operazioni di ingresso in spazi confinati.

**3. COMPOSIZIONE / INFORMAZIONI SUGLI INGREDIENTI**

**3.1 Sostanze**

n.a.

**3.2 Miscele**

Miscela contenente i seguenti componenti:

1) Sostanza UVCB: Gasolio (petrolio) ("Combinazione complessa di idrocarburi prodotta per distillazione di petrolio grezzo. È costituita da idrocarburi con numero di atomi di carbonio prevalentemente nell'intervallo C9-C20 e punto di ebollizione nell'intervallo 163°C - 357°C")

CAS 68334-30-5/ EINECS 269-822-7 N. INDICE 649-224-00-6, n° Registrazione: 01-2119484664-27- —XXXX

Concentrazione: 75-100 % p/p.

ENI SpA - Divisione Refining & Marketing	<b>GASOLIO RISCALDAMENTO (Tutti i tipi)</b> <b>GASOLIO ALTRI USI (Tutti i tipi)</b>
	Data Revisione: 20 Dicembre2010

Classificazione Regolamento (CE) 1272/2008 (CLP).

Flam. Liquid 3: H226  
 Asp. Tox. 1: H304  
 Skin Irrit. 2: H315  
 Acute Tox 4: H332  
 Carc.2: H351  
 STOT Rep.Exp.2: H373  
 Aquatic Chronic 2: H411

Classificazione Direttiva 67/548/CEE

Xn; R20-R65  
 Xi; R38  
 Carc. Cat. 3; R40  
 N; R51-53

2) BIODIESEL (esteri metilici di acidi grassi)

Possono essere presenti i seguenti biodiesel: Concentrazione: 0-25 % p/p:

CAS 68990-52-3 EINECS 273-606-8 n° Registrazione —N.D.

CAS 67762-26-9 EINECS 267-007-0 Registrazione N.D.

CAS 6776-38-3 EINECS: n.d. Registrazione N.D.

Classificazione Regolamento CE1272/2008 (CLP): i biodiesel non sono classificati pericolosi

Classificazione Direttiva 67/548/CEE: i biodiesel non sono classificati pericolosi

## 4 MISURE DI PRIMO SOCCORSO

### 4.1 Descrizione delle misure di primo soccorso

**Contatto occhi:** Risciacquare delicatamente con acqua per alcuni minuti (814). Rimuovere le lenti a contatto, se la situazione consente di effettuare l'operazione con facilità (808). In caso di irritazioni, vista offuscata o rigonfiamenti persistenti, consultare un medico specialista (721)

**Contatto cutaneo:** Rimuovere le calzature e gli indumenti contaminati e smaltirli in sicurezza (811). Lavare la parte interessata con acqua e sapone (849). Consultare immediatamente un medico specialista nel caso in cui irritazioni, gonfiore o rossore si sviluppano e persistono (817).

Per ustioni termiche, raffreddare la parte lesa (705). Tenere la parte ustionata sotto acqua corrente fredda per almeno cinque minuti, o fino a quando il dolore scompare (709). Evitare un'ipotermia generale (659).

Durante l'utilizzo di apparecchiature ad alta pressione, può verificarsi un'iniezione di prodotto (850) anche senza lesioni apparenti. In tal caso trasferire immediatamente l'infortunato in ospedale. (823) Non attendere la comparsa dei sintomi (686).

**Ingestione/aspirazione:** Non provocare il vomito per evitare il rischio di aspirazione (680). Non somministrare nulla per bocca a una persona in stato di incoscienza (679). In caso di ingestione, presumere sempre che sia avvenuta aspirazione (740). Trasportare immediatamente l'infortunato in ospedale (835). Non attendere la comparsa dei sintomi (686).

ENI SpA - Divisione Refining & Marketing	<b>GASOLIO RISCALDAMENTO (Tutti i tipi)</b> <b>GASOLIO ALTRI USI (Tutti i tipi)</b>
	Data Revisione: 20 Dicembre2010

In caso di vomito spontaneo, mantenere la testa in basso per evitare il rischio aspirazione del vomito nei polmoni.

**Inalazione:**

L'inalazione dei vapori a temperatura ambiente è improbabile a causa della bassa pressione di vapore del prodotto. L'esposizione ai vapori può, tuttavia, avvenire quando la miscela è manipolata a elevate temperature in condizioni di scarsa ventilazione (696). In caso di respirazione difficoltosa, portare l'infortunato all'aria aperta e mantenerla in una posizione comoda per la respirazione (715).

Se l'infortunato è incosciente (716) e non respira (790), verificare l'assenza di ostacoli alla respirazione e praticare la respirazione artificiale da parte di personale specializzato (694). Se necessario, effettuare un massaggio cardiaco esterno e consultare un medico (723).

Se l'infortunato respira (660), mantenerlo in posizione laterale di sicurezza (724). Somministrare ossigeno se necessario (649).

In presenza di sospetta inalazione di H<sub>2</sub>S (solfo di idrogeno). (729) I soccorritori devono indossare adeguati apparati respiratori, cinture e corde di sicurezza, nonché adottare le procedure di soccorso previste. (811) Trasferire immediatamente l'infortunato in ospedale (822). Iniziare immediatamente la respirazione artificiale se la respirazione si è arrestata (731). Somministrare ossigeno se necessario (651).

**4.2 Principali sintomi ed effetti sia acuti che ritardati**

Può causare irritazione della pelle (825), leggera irritazione agli occhi (826), irritazioni del tratto respiratorio causate dall'esposizione eccessiva a fumi, nebbie o vapori (767). In caso di ingestione: pochi o nessun sintomo previsto (700). Eventualmente, possono presentarsi nausea e diarrea (711).

**4.3 Indicazione della eventuale necessità di consultare immediatamente un medico e di trattamenti speciali**

Nessuno

**5. MISURE ANTINCENDIO**

**5.1 Mezzi di estinzione**

Incendi di piccole dimensioni: terra o sabbia (872), anidride carbonica (852), schiuma (859), polvere chimica secca (856).

Incendi di grandi dimensioni: schiuma (859), acqua nebulizzata (887), Nota: l'uso di acqua a getto frazionato (acqua nebulizzata) è riservato al personale appositamente addestrato. Altri gas inerti (come permessi dalla normativa) (870).

Mezzi di estinzione non adatti: Non utilizzare getti d'acqua diretti sul prodotto che brucia (855), possono causare schizzi e diffondere l'incendio (881). Evitare l'utilizzo simultaneo di schiuma e acqua sulla stessa superficie poiché l'acqua distrugge la schiuma (873).

**5.2 Pericoli speciali derivanti dalla sostanza o dalla miscela**

La combustione incompleta potrebbe generare una complessa miscela di particelle solide e liquide aerodisperse e di gas, incluso monossido di carbonio (867), H<sub>2</sub>S (solfo di idrogeno), SO<sub>x</sub> (ossidi di zolfo) o H<sub>2</sub>SO<sub>4</sub> (acido solforico) (861) composti organici e inorganici non identificati (886).

**5.3 Raccomandazioni per gli addetti all'estinzione degli incendi**

In caso di incendio di grandi dimensioni o in spazi confinati o scarsamente ventilati, indossare un indumento completo di protezione ignifugo e un respiratore autonomo dotato di maschera completa funzionante in pressione positiva (864).

ENI SpA - Divisione Refining & Marketing	<b>GASOLIO RISCALDAMENTO (Tutti i tipi)</b> <b>GASOLIO ALTRI USI (Tutti i tipi)</b>
	Data Revisione: 20 Dicembre2010

## 6. MISURE IN CASO DI RILASCIO ACCIDENTALE

### 6.1 Precauzioni personali, dispositivi di protezione e procedure in caso di emergenza

Se le condizioni di sicurezza lo consentono, arrestare o contenere la perdita alla fonte (1006). Evitare il contatto diretto con il materiale rilasciato (903). Rimanere sopravvento (1003). In caso di sversamenti di grande entità, avvertire i residenti delle zone sottovento (956). Allontanare il personale non coinvolto dall'area dello sversamento. Avvertire le squadre di emergenza (968). Salvo in caso di versamenti di piccola entità (925), la fattibilità degli interventi deve sempre essere valutata e approvata, se possibile, da personale qualificato e competente incaricato di gestire l'emergenza (1007). Eliminare tutte le fonti di accensione se le condizioni di sicurezza lo consentono (es.: elettricità, scintille, fuochi, fiaccole) (920) Se richiesto, comunicare l'evento alle autorità preposte conformemente alla legislazione applicabile (949).

Sversamenti di piccola entità (995): I tradizionali indumenti di lavoro antistatici sono generalmente appropriati (983).

Sversamenti di grande entità: indumento di protezione totale resistente agli agenti chimici e realizzato in materiale antistatico (973). Guanti da lavoro che forniscano un'adeguata resistenza agli agenti chimici, in particolare agli idrocarburi aromatici (1021). I guanti realizzati in PVA (Polivinilalcol) non sono resistenti all'acqua e non sono adatti per uso di emergenza (933). Elmetto di protezione (1030). Scarpe o stivali di sicurezza antistatici e antisdrucchiolo (899) resistenti agli agenti chimici. Occhiali di protezione o dispositivi di protezione per il viso se schizzi o contatto con gli occhi sono possibili o prevedibili (934). Protezione respiratoria: una semimaschera o una maschera intera dotata di tipo AX (marrone per vapori organici con basso punto di ebollizione). (892) o un respiratore autonomo possono essere utilizzati secondo l'entità dello sversamento e del livello prevedibile di esposizione (895). Nel caso in cui la situazione non possa essere completamente valutata o se c'è il rischio di carenza di ossigeno, utilizzare esclusivamente un respiratore autonomo (951).

### 6.2 Precauzioni ambientali

Evitare che il prodotto finisca nelle fognature, nei fiumi o in altri corpi d'acqua (985).

### 6.3 Metodi e materiali per il contenimento e per la bonifica

Spandimenti sul suolo: Se necessario, arginare il prodotto con terra asciutta, sabbia o altro materiale non infiammabile (940). Gli sversamenti di grande entità possono essere ricoperti con cautela di schiuma, se disponibile, al fine di prevenire i rischi di incendio (970). Non usare getti diretti (918). All'interno di edifici o spazi confinati, garantire una ventilazione appropriata (1022). Assorbire il prodotto versato con materiali non infiammabili (896). Se è necessario conservare del materiale contaminato per il successivo smaltimento in sicurezza, utilizzare esclusivamente contenitori adeguati (a tenuta stagna, sigillati, impermeabili, collegati a terra) (939). In caso di contaminazione del terreno, rimuovere il suolo contaminato e trattare conformemente alla legislazione locale (959).

Spandimenti in acqua: In caso di piccoli sversamenti in acque chiuse (es.: nei porti) (957) contenere il prodotto utilizzando barriere galleggianti o altri dispositivi (958). Raccogliere il prodotto versato con specifici materiali assorbenti galleggianti (910). Sversamenti di grande entità (972): se possibile, contenere gli sversamenti maggiori in acqua utilizzando barriere galleggianti o altri mezzi meccanici (948) L'utilizzo di agenti disperdenti deve essere proposto da un esperto e, se richiesto, autorizzato dalle autorità locali competenti (1012). Se possibile, raccogliere il prodotto e il materiale contaminato con mezzi meccanici e procedere allo stoccaggio/smaltimento conformemente alla legislazione pertinente (945).

Le misure raccomandate si basano sugli scenari più probabili di sversamento per questo prodotto. Le condizioni locali (vento, temperatura dell'aria, direzione e velocità delle onde e delle correnti) possono, tuttavia, influire significativamente sulla scelta dell'azione da compiere (990). Consultare, pertanto, esperti locali se necessario. (930). La legislazione locale può stabilire o limitare le azioni da compiere (981).

ENI SpA - Divisione Refining & Marketing	<b>GASOLIO RISCALDAMENTO (Tutti i tipi)</b> <b>GASOLIO ALTRI USI (Tutti i tipi)</b>
	Data Revisione: 20 Dicembre2010

#### 6.4 Riferimento ad altre sezioni

Per maggiori informazioni in merito ai dispositivi di protezione individuale, fare riferimento alla sezione "Controllo delle esposizioni e protezione individuale"(1086).

#### 6.5 Altre informazioni

Nessuna

## 7. MANIPOLAZIONE E IMMAGAZZINAMENTO

### 7.1 Precauzioni per la manipolazione sicura

#### 7.1.1 Misure protettive

Assicurarsi che tutte le disposizioni in materia di strutture di gestione e stoccaggio dei prodotti infiammabili siano correttamente rispettate(1088). Adottare misure precauzionali contro l'elettricità statica (1134). Assicurare la messa a terra del contenitore, dei serbatoi e delle attrezzature per la ricezione e il trasferimento (1087) Il vapore è più pesante dell'aria (1137). Prestare particolare attenzione all'accumulo nei pozzi e negli spazi confinati (1051). Tenere lontano da fonti di calore/scintille/fiamme libere/superfici calde (1097). Non fumare. Evitare il contatto con pelle e occhi (1041). Non ingerire (1072) Non respirare i vapori (1070).

Nell'eventualità di un degrado del prodotto per effetto di contaminazione batterica (v. 2.3), effettuare una valutazione specifica dei rischi da inalazione derivanti dalla presenza di H<sub>2</sub>S negli spazi confinati.

Utilizzare e conservare esclusivamente all'esterno o in un luogo ben ventilato (1148). Evitare il contatto con il prodotto (1045). Utilizzare appropriati dispositivi di protezione individuale, se necessario (1146) Non utilizzare aria compressa durante le operazioni di riempimento, scarico o manipolazione (1073). Prevenire il rischio di scivolamento.(1111).

#### 7.1.2 Indicazioni in materia di igiene del lavoro

Assicurarsi che siano adottate adeguate misure di pulizia (housekeeping) (1081). Il materiale contaminato non deve accumularsi nei luoghi di lavoro e non deve mai essere conservato in tasca (1061). Tenere lontano da cibi e bevande (1096). Evitare il contatto con la pelle (1042). Non mangiare, bere o fumare durante l'utilizzo del prodotto (1041). Lavare accuratamente le mani dopo la manipolazione (1156). Non riutilizzare gli indumenti contaminati.

### 7.2 Condizioni per l'immagazzinamento sicuro, comprese eventuali incompatibilità

La struttura dell'area di stoccaggio, le caratteristiche dei serbatoi, le apparecchiature e le procedure operative devono essere conformi alla legislazione pertinente in ambito europeo, nazionale o locale (1127). Gli impianti di stoccaggio devono essere dotati di appositi sistemi per prevenire la contaminazione del suolo e delle acque in caso di perdite o sversamenti (1129). Le attività di pulizia, ispezione e manutenzione della struttura interna dei serbatoi di stoccaggio devono essere effettuate da personale qualificato e correttamente attrezzato, così come stabilito dalla legislazione nazionale, locale, o regolamenti aziendali (1054).

Prima di accedere ai serbatoi di stoccaggio e avviare qualsiasi tipo di intervento in uno spazio confinato, effettuare un'adeguata bonifica, controllare l'atmosfera e verificare il contenuto di ossigeno, la presenza di solfuro di idrogeno (H<sub>2</sub>S) (nell'eventualità di un degrado del prodotto per effetto di contaminazione batterica, v. 2.3), e il grado di infiammabilità (1049).

Conservare separato dagli agenti ossidanti (1133). Conservare in un luogo ben ventilato (1131).Materiali idonei: utilizzare acciaio dolce o acciaio inossidabile per contenitori e rivestimenti (1116) Alcuni materiali sintetici possono non essere adatti ai contenitori o ai rivestimenti sulla base delle caratteristiche del materiale e degli usi previsti (1125). Verificare la compatibilità dei materiali presso il produttore in relazione alle condizioni di utilizzo (1055).

ENI SpA - Divisione Refining & Marketing	<b>GASOLIO RISCALDAMENTO (Tutti i tipi)</b> <b>GASOLIO ALTRI USI (Tutti i tipi)</b>
	Data Revisione: 20 Dicembre 2010

Se il prodotto è fornito in contenitori (1094), conservare esclusivamente nel contenitore originale o in un contenitore adatto al tipo di prodotto (1099).

Conservare i contenitori accuratamente chiusi e correttamente etichettati (1098). Proteggere dalla luce del sole (1114)

Dei vapori di idrocarburi leggeri possono accumularsi nella parte superiore dei contenitori (1100). Ciò può causare pericolo di incendi o esplosioni (1138). I contenitori vuoti possono contenere residui combustibili di prodotto (1077). Non saldare, brasare, perforare, tagliare o incenerire i contenitori vuoti a meno che essi non siano stati adeguatamente bonificati (1075).

### 7.3 Usi finali specifici

Vedi scenari di esposizione allegati

## 8. CONTROLLO DELL'ESPOSIZIONE / PROTEZIONE INDIVIDUALE

### 8.1 Parametri di controllo

Valori limite di esposizione (componenti della miscela):

#### Gasolio (Diesel fuel)

ACGIH 2010:

- TLV®-TWA: 100 mg/m<sup>3</sup>

Procedure di monitoraggio: fare riferimento al D.Lgs. 81/2008 e s.m.i., o alle buone pratiche di igiene industriale.

#### DNEL (Livello Derivato di Non Effetto)

GASOLIO:

Vie di esposizione	DNEL Lavoratori				DNEL popolazione generale			
	Cronico, effetti locali	Cronico, effetti sistemici	Acuto, effetti locali	Acuto, effetti sistemici	Cronico, effetti locali	Cronico, effetti sistemici	Acuto, effetti locali	Acuto, effetti sistemici
orale	n.a.	n.a.	n.a.	n.a.	n.a.	n.a.	n.a.	n.a.
dermica	Nota (a) per 13 settimane Nota (c) per esposizione cronica	2,9 mg/kg/8 ore	Nota (a)	Nota (a)	Nota (a) per 13 settimane Nota (c) per esposizione cronica	1,3 mg/kg/24 ore	Nota (a)	Nota (a)
inalatoria	Nota (a)	68 mg/m <sup>3</sup> /8 ore aerosol	Nota (a)	4300 mg/m <sup>3</sup> /15 min	Nota (a)	20 mg/m <sup>3</sup> /24 ore aerosol	Nota (a)	2600 mg/m <sup>3</sup> /15 minuti

Nota a: non è stato identificato alcun pericolo per tale via di esposizione

Nota b: gli effetti sistemici a lungo termine non comprendono effetti sulla fertilità o sullo sviluppo

ENI SpA - Divisione Refining & Marketing	<b>GASOLIO RISCALDAMENTO (Tutti i tipi)</b> <b>GASOLIO ALTRI USI (Tutti i tipi)</b>
	Data Revisione: 20 Dicembre 2010

Nota c: nessuna informazione effetto soglia o descrittore di dose.

**DMEL (Livello Derivato di Effetto Minimo)**

Non identificati poiché non disponibili sufficienti descrittori di dose.

**PNEC(S) (Concentrazione Prevista di Non Effetto)**

Consultare gli scenari di esposizione allegati.

**8.2 Controlli dell'esposizione**

**8.2.1 Controlli tecnici idonei**

Minimizzare l'esposizione a nebbie/vapori/aerosol. Prima di accedere ai serbatoi di stoccaggio e avviare qualsiasi tipo di intervento in uno spazio confinato, eseguire un'adeguata bonifica, controllare l'atmosfera e verificare il contenuto di ossigeno, la presenza di solfuro di idrogeno (H<sub>2</sub>S) (nell'eventualità di un degrado del prodotto per effetto di contaminazione batterica, v. 2.3), e il grado di infiammabilità. (1049).

**8.2.2 Misure di protezione individuale**

**(a) Protezione per occhi/ volto:**

In assenza di sistemi di contenimento e in caso di rischio di contatto con occhi/volto, indossare una protezione per la testa e per il viso (visiera e/o occhiali di protezione (EN 166)) (1185)

**(b) Protezione della pelle:**

**i) Protezione delle mani**

In assenza di sistemi di contenimento e in caso di possibilità di contatto con la pelle, usare guanti con polsini alti resistenti agli idrocarburi, felpati internamente, se necessario isolati termicamente. Materiali presumibilmente adeguati: nitrile, PVC o PVA (polivinilalcol) con indice di protezione da agenti chimici almeno pari a 5 (tempo di permeazione > di 240 minuti). Usare i guanti nel rispetto delle condizioni e dei limiti fissati dal produttore. Nel caso, fare riferimento alla norma UNI EN 374. I guanti devono essere sottoposti a periodica ispezione e sostituiti in caso di usura, perforazione o contaminazione (1174).

**ii) Altro**

In caso di manipolazione del prodotto, usare abiti da lavoro antistatici con maniche lunghe, in relazione ai rischi connessi alla classificazione delle aree di lavoro. Nel caso, fare riferimento alle norme UNI EN 465-466-467.

In caso di contaminazione degli indumenti sostituirli e pulirli immediatamente.

**(c) Protezione respiratoria:**

In ambienti confinati:

Utilizzare dispositivi approvati di protezione delle vie respiratorie: maschere intere dotate di cartuccia tipo AX (marrone per vapori organici con basso punto di ebollizione). Se non è possibile determinare o stimare con buona certezza i livelli di esposizione o se è possibile che si verifichi una carenza d'ossigeno, utilizzare esclusivamente un respiratore autonomo (EN 529)(1183)

In assenza di sistemi di contenimento:

Utilizzare dispositivi approvati di protezione delle vie respiratorie: maschere intere dotate di cartuccia filtro di tipo AX (marrone per vapori organici con basso punto di ebollizione).

**(d) Pericoli termici: Vedi punto (b)**



ENI SpA - Divisione Refining & Marketing	<b>GASOLIO RISCALDAMENTO (Tutti i tipi)</b> <b>GASOLIO ALTRI USI (Tutti i tipi)</b>
	Data Revisione: 20 Dicembre 2010

### 8.2.3 Controlli dell'esposizione ambientale

Non rilasciare nell'ambiente (1046). Gli impianti di stoccaggio devono essere dotati di appositi sistemi per prevenire la contaminazione del suolo e delle acque in caso di perdite o sversamenti (1129).

Prevenire il rilascio di sostanze non dissolte o recuperarle dalle acque reflue. (TRC14)

Non distribuire i fanghi generati dal trattamento delle acque industriali sui terreni naturali (OMS2).

I fanghi generati dal trattamento delle acque industriali devono essere inceneriti, mantenuti sotto contenimento o trattati (OMS3).

### 8.3 Altro

Negli scenari di esposizione allegati sono riportate le condizioni operative e le misure di gestione del rischio atte a garantire i livelli di esposizione inferiori ai valori di riferimento DNEL (salute) e PNEC (Ambiente).

## 9. PROPRIETA' FISICHE E CHIMICHE

### 9.1 Informazioni sulle proprietà fisiche e chimiche fondamentali

a) <i>Aspetto</i>	(Naturale) Liquido giallo ambrato. (Colore legale): rosso)
b) <i>Odore:</i>	di petrolio
c) <i>Soglia olfattiva:</i>	n.d.
d) <i>pH:</i>	n.a.
e) <i>Punto di fusione/punto di congelamento:</i>	≤ 5 °C
f) <i>Punto di ebollizione iniziale e intervallo di ebollizione:</i>	150-400°C (intervallo)
g) <i>Punto di infiammabilità:</i>	>56 °C a 101.325 kPa (ASTM D 93)
h) <i>Tasso di evaporazione:</i>	n.a.
i) <i>Infiammabilità (solidi, gas):</i>	n.a.
j) <i>Limiti superiore/inferiore di infiammabilità o di esplosività:</i>	LEL 1% UEL 6%
k) <i>Tensione di vapore:</i>	0,4 kPa a 40°C (CONCAWE 1996a)
l) <i>Densità di vapore:</i>	n.a.
m) <i>Densità relativa:</i>	0,815-0,875 g/cm <sup>3</sup> a 15°C
n) <i>La solubilità/le solubilità:</i>	solubilità in acqua non applicabile poiché sostanza UVCB
o) <i>Coefficiente di ripartizione n-ottanolo/acqua:</i>	non applicabile poiché sostanza UVCB
p) <i>Temperatura di autoaccensione:</i>	>225°C
q) <i>Temperatura di decomposizione:</i>	n.a.
r) <i>Viscosità:</i>	1,5 -7,4 mm <sup>2</sup> /s 40°C (ISO 3104 - ASTM D445)
s) <i>Proprietà esplosive:</i>	nessun gruppo chimico associabile alla molecola con proprietà esplosive (Rif. colonna 2 del REACH dell'allegato VII)
t) <i>Proprietà ossidanti:</i>	non ossidante (sulla base della struttura chimica, la sostanza non è in grado di reagire esotermicamente con materiali combustibili. Rif. colonna 2 del REACH dell'allegato VII)

I dati sopra riportati sono riferiti al componente principale della miscela (Sostanza UVCB: Gasolio CAS 68334-30-5)

9.2 Altre informazioni : Non presenti



ENI SpA - Divisione Refining & Marketing	<b>GASOLIO RISCALDAMENTO (Tutti i tipi)</b> <b>GASOLIO ALTRI USI (Tutti i tipi)</b>
	Data Revisione: 20 Dicembre 2010

## 10. STABILITA' E REATTIVITA'

### 10.1 Reattività

La miscela non presenta ulteriori pericoli legati alla reattività rispetto a quelli riportati nei sottotitoli successivi

### 10.2 Stabilità chimica

Questa miscela è stabile in relazione alle sue proprietà intrinseche.

### 10.3 Possibilità di reazioni pericolose

Il contatto con forti ossidanti (quali perossidi e cromati) può causare un pericolo di incendio.(612)

Una miscela con nitrati o altri ossidanti forti (quali clorati, perclorati e ossigeno liquido) può generare una massa esplosiva (609) La sensibilità al calore, alla frizione e allo shock non possono essere valutate in anticipo( 616)

### 10.4 Condizioni da evitare

Conservare separato dagli agenti ossidanti (1133)

Tenere lontano da fonti di calore/scintille/fiamme libere/superfici calde (1097). Non fumare  
Evitare la formazione di cariche elettrostatiche

### 10.5 Materiali incompatibili

Forti ossidanti

### 10.6 Prodotti di decomposizione pericolosi

In presenza di contaminazione batterica specifica (batteri anaerobici solforiduttori) e di periodi prolungati di stoccaggio, il prodotto può degradarsi sviluppando piccole quantità di solfuro d'idrogeno (H<sub>2</sub>S), che può accumularsi negli spazi liberi delle cisterne. Il fenomeno è favorito dalla presenza di acqua.

## 11. INFORMAZIONI TOSSICOLOGICHE

Le informazioni riportate in tale sezione sono relative al principale componente della miscela (Sostanza UVCB: Gasolio CAS 68334-30-5)

### 11.1 Tossicocinetica, metabolismo e distribuzione

Non sono disponibili dati sulla tossicocinetica dei gasoli in vivo.

Studi sperimentali in animali hanno evidenziato un assorbimento attraverso i polmoni. Considerazioni sulle proprietà chimico-fisiche suggeriscono che gli aerosol altamente respirabili di sostanze scarsamente solubili in acqua con un log Pow più alto di zero sono assorbite in un certo grado dalle vie respiratorie. In assenza di ulteriori informazioni, si assume che il 50% della dose inalata di aerosol di gasoli è assorbita dai polmoni negli animali e nell'uomo.

Non sono disponibili dati sull'assorbimento dermico dei gasoli, comunque gli studi di tossicità ripetuta indicano che un certo assorbimento attraverso la cute è possibile. L'applicazione del modello SPINKERM indica che l'assorbimento del gasolio attraverso la cute è probabilmente basso (flusso dermico stimato: 0,0001058 mg cm<sup>-2</sup>.ora per pelle umana). Comunque, poiché l'attendibilità di tale valore non è conosciuta, in via conservativa è assunto un completo assorbimento del gasolio attraverso la cute umana.

### 11.2 Informazioni tossicologiche

#### a) Tossicità acuta:

*Via orale*

ENI SpA - Divisione Refining & Marketing	<b>GASOLIO RISCALDAMENTO (Tutti i tipi)</b> <b>GASOLIO ALTRI USI (Tutti i tipi)</b>
	Data Revisione: 20 Dicembre2010

La tossicità acuta per via orale di campioni appartenenti alla categoria dei gasoli VGOs/HGOs/Distillate Fuels è stata valutata in una serie di studi. Tutti gli studi hanno evidenziato una LD50 orale > 2000 mg/kg, pertanto tali risultati non conducono a nessuna classificazione ai sensi delle normative sulle sostanze pericolose.

Di seguito è riportata una sintesi degli studi maggiormente rappresentativi del Dossier di registrazione

Metodo	Risultato	Commenti	Fonte
RATTO(F/ M) ORALE (gavage) OECD Guideline 420	LD50: 9 ml/ kg (M/ F) (circa 7600 mg/kg)	Studio chiave CAS 68334-30-5 Affidabile senza restrizioni	American Petroleum Institute (API) 1980b

#### *Via Inalatoria*

Per valutare la tossicità acuta per via inalatoria dei prodotti appartenenti alla categoria dei gasoli VGOs/HGOs/Distillate Fuels sono disponibili alcuni studi su ratto. Tali risultati portano alla classificazione della sostanza Xn R20 (Nocivo per inalazione) ed Acute tox. 4 H332: (Nocivo se inalato).

Di seguito è riportata una sintesi degli studi maggiormente rappresentativi del Dossier di registrazione

Metodo	Risultato	Commenti	Fonte
RATTO (M/ F) Miscela di aerosol e vapori OECD Guideline 403	CL50 mg/l/4 ore: 3,6 (F) CL50 mg/l/4 ore: 5,4 (M) CL50 mg/l/4 ore: 4,1 (M/ F)	Studio chiave CAS 68334-30-5 Affidabile senza restrizioni	Atlantic Richfield Company (ARCO) 1988a

#### *Via Cutanea*

La tossicità acuta per via orale di campioni appartenenti alla categoria dei gasoli VGOs/HGOs/Distillate Fuels è stata valutata in una serie di studi. Tutti gli studi hanno evidenziato una LD50 cutanea > 2000 mg/kg, pertanto tali risultati non conducono a nessuna classificazione ai sensi delle normative sulle sostanze pericolose.

Di seguito è riportata una sintesi degli studi maggiormente rappresentativi del Dossier di registrazione

Metodo	Risultato	Commenti	Fonte
CONIGLIO OECD Guideline 434	LD50>5 ml/kg (M/F) (ca > 4300 mg/kg)	Studio chiave CAS 68334-30-5 Affidabile senza restrizioni	American Petroleum Institute (API) 1980b

#### **b) Corrosione/irritazione cutanea**

Non sono disponibili studi specifici sulla corrosività di tale sostanza. Considerando le informazioni derivanti dagli studi disponibili su animali e la natura della sostanza, non è attesa alcuna azione corrosiva.

Il potenziale di irritazione cutanea di campioni appartenenti alla categoria di questo prodotto è stato testato in un gran numero di studi condotti in genere sul coniglio. Le conclusioni di tutti questi studi indicano evidenza di irritazione cutanea, pertanto la sostanza è classificata Xi, R38 - Irritante per la pelle e Skin Irrit. 2 H315 – Provoca irritazione cutanea.

Di seguito è riportata una sintesi degli studi maggiormente rappresentativi del Dossier di registrazione.

ENI SpA - Divisione Refining & Marketing	<b>GASOLIO RISCALDAMENTO (Tutti i tipi)</b> <b>GASOLIO ALTRI USI (Tutti i tipi)</b>
	Data Revisione: 20 Dicembre 2010

Metodo	Risultato	Commenti	Fonte
CONIGLIO Trattamento occlusivo (2 siti con cute intatta e 2 siti con cute abrasa) Osservazione a 24/72 ore OECD Guideline 404	Irritante Punteggio medio eritema: 3,9 (su cute intatta) Punteggio medio edema: 2,96 (su cute intatta)	Studio chiave Affidabile con restrizioni CAS 68334-30-5	American Petroleum Institute (API) 1980b

**c) Lesioni oculari gravi/irritazioni oculari gravi**

Il potenziale di irritazione cutanea di campioni appartenenti alla categoria di questo prodotto è stato testato in un gran numero di studi condotti in genere sul coniglio. Le conclusioni di questi studi indicano un'assenza di irritazione significativa sugli occhi, pertanto la sostanza non è classificata irritante per gli occhi nell'ambito della normativa sulle sostanze pericolose

Di seguito è riportata una sintesi degli studi maggiormente rappresentativi del Dossier di registrazione.

Metodo	Risultato	Commenti	Fonte
CONIGLIO Osservazione a 24/48/72 ore OECD Guideline 405	Non irritante Punteggio medio cornea: 0 Punteggio medio iride: 0 Punteggio medio congiuntiva: 0	Studio chiave Affidabile senza restrizioni CAS 68334-30-5	American Petroleum Institute (API) 1980b

**d) Sensibilizzazione respiratoria o cutanea**

*Sensibilizzazione respiratoria*

Informazioni non disponibili. Questo endpoint non è un requisito REACH.

*Sensibilizzazione cutanea*

Sono stati condotti numerosi studi di sensibilizzazione cutanea sui campioni appartenenti a questa categoria di gasoli. I risultati ottenuti da questi studi indicano l'assenza di potenziale di sensibilizzazione cutanea, non è pertanto necessaria nessuna classificazione della sostanza nell'ambito della normativa sulle sostanze pericolose.

Di seguito è riportata una sintesi degli studi maggiormente rappresentativi del Dossier di registrazione

Metodo	Risultato	Commenti	Fonte
PORCELLINO D'INDIA Buehler test Guideline 406	Non sensibilizzante	Studio di supporto Affidabile senza restrizioni CAS 68334-30-5	Atlantic Richfield Company (ARCO) 1990d

**e) Mutagenicità delle cellule germinali**

Il potenziale mutageno di campioni appartenenti alla categoria dei gasoli VGOs/HGOs/Distillate Fuels è stata ampiamente studiata in una serie di test in vivo e in vitro. La maggior parte degli studi non hanno mostrato prove coerenti di attività mutagena, pertanto non è assegnata nessuna classificazione prevista dalla normativa sulle sostanze pericolose.

Di seguito è riportata una sintesi degli studi maggiormente rappresentativi del Dossier di registrazione

ENI SpA - Divisione Refining & Marketing	<b>GASOLIO RISCALDAMENTO (Tutti i tipi)</b> <b>GASOLIO ALTRI USI (Tutti i tipi)</b>
	Data Revisione: 20 Dicembre 2010

Metodo	Risultato	Commenti	Fonte
In vitro gene mutation (Test di Ames) in Salmonella thyphimurium TA 98 Dosi: 0, 1, 3, 5, 7, 10, 15, 20, 25, 40, 50, 60 µl/piastra OECD Guideline 471	Positivo	Studio chiave Affidabile con restrizioni CAS 68334-30-5	Deininger, G., Jungen, H., Wenzel-Hartung, R. (1991)
In vivo chromosome aberration RATTO (M/ F) Somministrazione: Intraperitoneale Dosi: 300, 1000, 3000 mg/kg OECD Guideline 475	Negativo	Studio chiave Affidabile senza restrizioni CAS 64741-44-2	American Petroleum Institute (API) 1985a

#### f) Cancerogenicità

I gasoli di questa categoria esibiscono vari livelli di attività nei saggi di cancerogenicità: alcuni componenti sono risultati avere un basso potenziale carcinogeno, mentre altri un potenziale marcato. L'attività carcinogena è stata riscontrata sempre in presenza di irritazione dermica. Comunque, tenuto conto della dubbia adeguatezza degli studi su idrocarburi policiclici aromatici e degli alti livelli di fenantrene e pirene in alcuni campioni testati negli studi chiave, non si può escludere un meccanismo genotossico da parte dei gasoli VGOs/HGOs/Distillate Fuels. Pertanto tale sostanza UVCB è classificata in accordo alle normative europee Carc. Cat. 3 R40 e Carc.2: H351

Metodo	Risultato	Commenti	Fonte
TOPO (maschi) Via di esposizione: Dermica Dosi: 25 µl Esposizione metà della vita (3 volte a settimana) Indagini sui tumori cutanei. Alla fine dello studio gli animali erano osservati anche per i tumori interni.	E' stato riscontrato sviluppo di tumori della cute.	Studio chiave Affidabile con restrizioni	Biles, R.W., Mckee, R.H., Lewis, S.C., Scala, R.A., DePass, L.R. (1988)

#### g) Tossicità per la riproduzione

*Tossicità per la riproduzione:*

Ad oggi non sono disponibili sufficienti studi per determinare l'impatto dei gasoli sulla fertilità umana. Pertanto non è possibile assegnare una classificazione ai sensi delle normative sulle sostanze. Comunque in ambito della Registrazione ai sensi del regolamento Reach è stata effettuata una proposta di sperimentazione per uno studio sulla fertilità su due generazioni.

*Tossicità sullo sviluppo/teratogenesi:*

Gli studi sullo sviluppo hanno rilevato effetti positivi solamente a dosi che hanno provocato anche tossicità materna. Non è pertanto necessaria nessuna classificazione della sostanza nell'ambito della normativa sulle sostanze pericolose.

Di seguito è riportata una sintesi degli studi maggiormente rappresentativi del Dossier di registrazione.

Metodo	Risultato	Commenti	Fonte
RATTO Inalazione (vapori) Dosi: 0, 101,8, 401,5 ppm Esposizione: 10 giorni (dal 6° al 15° giorno di gestazione) (6 ore al giorno) OECD Guideline 414	NOAEC (tossicità materna): 401,5 ppm (effetti complessivi) NOAEC (tossicità sullo sviluppo): 401,5 ppm (effetti complessivi)	Studio chiave Affidabile senza restrizioni CAS 68334-30-5	American Petroleum Institute (API) 1979a

ENI SpA - Divisione Refining & Marketing	<b>GASOLIO RISCALDAMENTO (Tutti i tipi)</b> <b>GASOLIO ALTRI USI (Tutti i tipi)</b>
	Data Revisione: 20 Dicembre 2010

**h) Tossicità specifica per organi bersaglio (STOT) - esposizione singola:**

Non sono disponibili informazioni

**i) Tossicità specifica per organi bersaglio (STOT) - esposizione ripetuta:**

Sono stati condotti alcuni studi di tossicità dose ripetuta su animali. E' stato individuato un NOAEC di 1710 mg/m<sup>3</sup> per la via inalatoria e un NOAEL di 30 mg/kg /giorno per la via di esposizione dermica, associato ad effetti fegato e timo. Sulla base dei risultati ottenuti la sostanza è stata classificata STOT Rep.Exp.2 H373 ai sensi del Regolamento CLP.

Di seguito è riportata una sintesi degli studi maggiormente rappresentativi del Dossier di registrazione. Si precisa che per la via di esposizione orale non è presente nessuna informazione nel dossier di registrazione (non è necessario effettuare studi di tossicità ripetuta per via orale, in quanto le principali vie di esposizione per l'uomo sono la dermica e l'inalatoria – rif. colonna 2, Annesso IX del regolamento Reach)

Metodo	Risultato	Commenti	Fonte
<b>Inalazione</b>			
RATTO (M/F) Inalazione (aerosol) Esposizione: 13 settimane (sub- cronico) OECD Guideline 413	NOAEC: >1,71 mg/l effetti sistemici (maschi/ femmine) NOAEC: 0,88 mg/l effetti locali (peso polmoni) (maschi/ femmine)	Studio chiave Affidabile con restrizioni	Lock, S., Dalbey, W. Schmoyer, R., Griesemer, K. (1984)
<b>Cutanea</b>			
RATTO (M/F) Esposizione: subacuta OECD Guideline 410	NOEL (effetti sistemici): 0,5 ml/kg (M/ F) NOEL (effetti locali: irritazione dermica): 0,0001 ml/kg (M/ F)	Studio chiave Affidabile con restrizioni CAS 68334-30-5	Atlantic Richfield Company (ARCO) 1992e
RATTO (M/F) Esposizione: subcronica (continua per 13 settimane (5/7 giorni). Dosi: 30, 125, e 500 mg/kg/giorno OECD Guideline 411	NOAEL (segni clinici, effetti sul peso corporeo, effetti ematologici effetti su chimica clinica, effetti sul peso degli organi): 30 mg/kg/giorno (M/ F)	Studio chiave Affidabile con restrizioni CAS 64741-49-7	Mobil 1989a

**j) Pericolo di aspirazione:**

Poiché i gasoli hanno una viscosità < 7 mm<sup>2</sup>/s ed a 40°C è possibile che si verifichi l'aspirazione del prodotto nei polmoni

Poiché i gasoli hanno una viscosità <7 mm<sup>2</sup>/s e < 20,5 mm<sup>2</sup>/s a 40°C è possibile che si verifichi l'aspirazione del prodotto nei polmoni secondo i criteri di classificazione di cui all'allegato VI della Direttiva 67/548/CEE modificato dalla Direttiva 2006/121/CE e secondo i criteri di cui all'allegato I parte 3 del Regolamento 1272/2008.

Pertanto tale prodotto è classificato Xn R65 (Nocivo: può causare danni ai polmoni in caso di ingestione) e Asp. Tox. 1 H304 (Può essere letale in caso di ingestione e di penetrazione nelle vie respiratorie).

**Altre informazioni**

Non sono disponibili ulteriori informazioni

**12. INFORMAZIONI ECOLOGICHE**

Si precisa che le informazioni riportate in tale sezione sono relative al componente della miscela (Sostanza UVCB: Gasolio CAS 68334-30-5).

ENI SpA - Divisione Refining & Marketing	<b>GASOLIO RISCALDAMENTO (Tutti i tipi)</b> <b>GASOLIO ALTRI USI (Tutti i tipi)</b>
	Data Revisione: 20 Dicembre2010

Sulla base delle informazioni ecologiche sotto riportate, alla tossicità dei pesci degli invertebrati ed alghe ed in base ai criteri indicati dalle normative sulle sostanze pericolose, il gasolio è classificato pericolosa per l'ambiente N; R51-53, H411, tossico per gli organismi acquatici con effetti di lunga durata.

### 12.1 Tossicità

Di seguito è riportata una sintesi degli studi maggiormente rappresentativi del Dossier di registrazione.

Endpoint	Risultato	Commenti
<b>Tossicità acquatica</b>		
Breve termine Invertebrati Daphnia magna	EL50 48/ore: 68 mg/l NOEL 48/ore: 46 mg/l	Studio chiave Affidabile senza restrizioni CAS 68334-30-5 OECD Guideline 202 Girling A and Cann, B (1996b)
Lungo termine Invertebrati Daphnia magna	NOEL 21/giorni : 0,2 mg/l	Studio chiave Affidabile con restrizioni QSAR Redman, et Al.(20010b)
Breve termine Alghe Raphidocelis subcapitata	ErL50 72/ore: 22 mg/l NOEL 72/ore: 1 mg/l	Studio chiave Affidabile con restrizioni CAS 68334-30-5 OECD Guideline 201 Girling, A and Cann, B 1996
Breve termine Pesce Oncorhynchus mykiss	LL50 96/ore: 21 mg/l NOEL 96/ore: 10 mg/l	Studio chiave Affidabile con restrizioni CAS 68334-30-5 OECD 203 (Fish Acute Toxicity Test) Girling A and Cann, B (1996b)
Lungo termine Pesce Oncorhynchus mykiss	NOEL 14 giorni: 0,083 mg/l	Studio chiave Affidabile con restrizioni QSAR Redman, et Al.(20010b)

### 12.2 Persistenza e degradabilità

#### *Degradabilità abiotica*

Idrolisi: i gasoli sono resistenti all'idrolisi a causa della mancanza di un gruppo funzionale che è idroliticamente reattivo. Pertanto, questo processo non contribuirà a una perdita misurabile di degradazione della sostanza nell'ambiente.

Fotolisi in aria: endpoint non richiesto dal REACH

Fotolisi in acqua e suolo: endpoint non richiesto dal REACH

#### *Degradabilità biotica:*

Acqua/sedimenti/soilo: i test standard per questo endpoint non sono applicabili alle sostanze UVCB.

### 12.3 Potenziale di bioaccumulo

I test standard per questo endpoint non sono applicabili alle sostanze UVCB

### 12.4 Mobilità nel suolo

*Assorbimento Koc:* i test standard per questo endpoint non sono applicabili alle sostanze UVCB.

### 12.5 Risultati della valutazione PBT e vPvB

*Comparazione con i criteri dell'allegato XIII del Regolamento REACH*

ENI SpA - Divisione Refining & Marketing	<b>GASOLIO RISCALDAMENTO (Tutti i tipi)</b> <b>GASOLIO ALTRI USI (Tutti i tipi)</b>
	Data Revisione: 20 Dicembre2010

Valutazione della persistenza: alcune strutture di idrocarburi contenuti in questa categoria presentano caratteristiche di P (Persistent) o vP (very Persistent).

Valutazione del potenziale di bioaccumulo: la struttura della maggior parte degli idrocarburi contenuti in questa categoria NON presentano caratteristiche di vB (very Bioaccumulative) tuttavia alcuni componenti presentano caratteristiche di B (Bioaccumulative).

Valutazione della tossicità: per le strutture che hanno mostrato caratteristiche di P e B è stata valutata la tossicità ma nessun componente rilevante soddisfa i criteri di tossicità ad eccezione dell'antracene il quale è stato confermato un PBT. Poiché l'antracene è presente in concentrazioni < 0,1% il prodotto non è PBT/vPvB.

## 12.6 Altro

La dispersione nell'ambiente può comportare la contaminazione delle matrici ambientali (aria, suolo, sottosuolo, acque superficiali e sotterranee). Utilizzare secondo la buona pratica lavorativa, evitando di disperdere il prodotto nell'ambiente

## 13. CONSIDERAZIONI SULLO SMALTIMENTO

### 13.1 Metodi di trattamento dei rifiuti

Non scaricare sul terreno né in fognature, cunicoli o corsi d'acqua.

Per lo smaltimento dei rifiuti derivanti dal prodotto, inclusi i contenitori vuoti non bonificati, attenersi al D.Lgs. 152/06 ed s.m.i.

Codice Catalogo Europeo dei Rifiuti: 13 07 01- 13 07 03 (Ref: 2001/118/CE e Dir. Min. Ambiente 9/04/2002) (il codice indicato è solo un'indicazione generale, basata sulla composizione originale del prodotto e sugli usi previsti).

L'utilizzatore (produttore del rifiuto) ha la responsabilità di scegliere il codice più adeguato sulla base dell'uso effettivo del prodotto, eventuali alterazioni e contaminazioni). Il prodotto come tale non contiene composti alogenati.

Smaltimento dei contenitori: Non disperdere i contenitori nell'ambiente. Smaltire secondo le norme vigenti locali.

Non forare, tagliare, smerigliare, saldare, brasare, bruciare o incenerire i contenitori o i fusti vuoti non bonificati.

## 14. INFORMAZIONI SUL TRASPORTO

### 14.1 Numero ONU: 1202

### 14.2 Nome di spedizione ONU:

CARBURANTE DIESEL o GASOLIO o OLIO DA RISCALDAMENTO LEGGERO

### 14.3 Classi di pericolo connesso al trasporto:

*Trasporto stradale/ferroviario (ADR/RID):*

Classe 3,

Codice di classificazione: F1

Numero di identificazione del pericolo: 30

*Trasporto marittimo (IMDG):*

Classe 3

*Trasporto aereo (IATA):*

Classe 3, Flamm liquid

### 14.4 Gruppi di imballaggio:

III, Etichetta 3 + Marchio Pericolo ambientale

### 14.5 Pericoli per l'ambiente:

Sostanza pericolosa per l'ambiente ai sensi dei codici ADR, RID, ADN e IMDG

ENI SpA - Divisione Refining & Marketing	<b>GASOLIO RISCALDAMENTO (Tutti i tipi)</b> <b>GASOLIO ALTRI USI (Tutti i tipi)</b>
	Data Revisione: 20 Dicembre 2010

#### 14.6 Precauzioni speciali per gli utilizzatori (operazioni di trasporto):

Evitare il contatto diretto del prodotto con la pelle. Identificare potenziali aree di contatto indiretto con la pelle. Indossare guanti di protezione (testati secondo lo standard EN374) se esiste la probabilità che la sostanza entri in contatto con le mani. Eliminare le contaminazioni/fuoriuscite non appena esse si verificano. Rimuovere immediatamente qualsiasi contaminazione con la pelle. Fornire una formazione di base al personale mirata alla prevenzione/limitazione delle esposizioni e notificare l'insorgenza di eventuali problemi dermatologici. (E3).

#### 14.7 Trasporto alla rinfusa secondo l'allegato II di MARPOL 73/78 ed il codice IBC

Se si intende effettuare il trasporto alla rinfusa attenersi al allegato II MARPOL 73/78 e al codice IBC ove applicabili.

#### 14.8 Altro

Codice di restrizione Tunnel (ADR): D/E

### 15. INFORMAZIONI SULLA REGOLAMENTAZIONE

#### 15.1 Norme e legislazione su salute, sicurezza ed ambiente specifiche per la sostanza o la miscela

*Autorizzazione ai sensi del Regolamento REACH (Regolamento CE n. 1907/2006 ed s.m.i.):* prodotto non presente nell'elenco delle sostanze estremamente preoccupanti (SVHC) candidate all'autorizzazione

*Restrizioni all'uso ai sensi del Regolamento REACH (Regolamento CE n. 1907/2006 ed s.m.i.):* Sostanza NON soggetta a Restrizioni ai sensi del Titolo VIII ( Allegato XVII, Appendice 2)

*Altre normative EU e recepimenti nazionali:*

Categoria Seveso (Dir. 96/82/CE e Dir 105/2003/CE e D.Lgs 334/99 e s.m.i.): allegato I parte 1.

Agente chimico pericoloso ai sensi del Titolo IX (recepimento Dir. 98/24/CE) del D.Lgs 81/08 e s.m.i.

Per lo smaltimento dei rifiuti Fare riferimento al D. Lgs 152/06 e s.m.i

#### 15.2 Valutazione della sicurezza chimica

E' stata effettuata una valutazione sulla sicurezza chimica

### 16. ALTRE INFORMAZIONI

#### Elenco delle frasi pertinenti:

*Queste frasi sono esposte per informazione e non sono necessariamente corrispondenti alla classificazione del prodotto.*

#### Frase R

R20: Nocivo per inalazione

R38: Irritante per la pelle

R40 Possibilità di effetti cancerogeni - prove insufficienti.

R65 Nocivo: può causare danni ai polmoni in caso di ingestione

R51/53 : Tossico per gli organismi acquatici, può provocare a lungo termine effetti negativi per l'ambiente acquatico

#### Indicazioni di pericolo H



ENI SpA - Divisione Refining & Marketing	<b>GASOLIO RISCALDAMENTO (Tutti i tipi)</b> <b>GASOLIO ALTRI USI (Tutti i tipi)</b>
	Data Revisione: 20 Dicembre 2010

H226: Liquido e vapori infiammabili

H304: Può essere letale in caso di ingestione e di penetrazione nelle vie respiratorie

H315: Provoca irritazione cutanea

H351: Sospettato di provocare il cancro <indicare la via di esposizione se è accertato che nessun'altra via di esposizione comporta il medesimo pericolo>

H373: Può provocare danni agli organi in caso di esposizione prolungata o ripetuta.

H411: Tossico per gli organismi acquatici con effetti di lunga durata

#### Indicazioni sulla formazione:

Formare in maniera adeguata i lavoratori potenzialmente esposti a tale sostanza sulla base dei contenuti della presente scheda di sicurezza.

#### Principali riferimenti bibliografici e fonti di dati:

Dossier di Registrazione

#### Legenda delle abbreviazioni e acronimi:

ACGIH	=	American Conference of Governmental Industrial Hygienists
CSR	=	Relazione sulla Sicurezza Chimica
DNEL	=	Livello Derivato di Non Effetto
DMEL	=	Livello Derivato di Effetto Minimo
EC50	=	Concentrazione effettiva mediana
EL50	=	Carico effettivo, 50%
IC50	=	Concentrazione di inibizione, 50%
Klimisch	=	Criterio di valutazione per l'affidabilità (reliability) del metodo utilizzato
IC50	=	Concentrazione di inibizione, 50%
LC50	=	Concentrazione letale, 50%
LD50	=	Dose letale
LL50	=	Carico letale, 50%
LOAEL	=	Low Observed Adverse Effects Level. (dose con bassi effetti avversi osservabili)
NOAEC	=	No Observed Adverse Effects Concentration. (Concentrazione senza effetti avversi osservabili)
NOAEL	=	No Observed Adverse Effects Level. (dose senza effetti avversi osservabili)
OECD	=	Organizzazione per la Cooperazione e lo Sviluppo Economico
PBT	=	Sostanza Persistente, Bioaccumulabile e Tossica
PNEC	=	Concentrazione Prevista di Non Effetto
n.a.	=	non applicabile
n.d.	=	non disponibile
PBT	=	Sostanza Persistente, Bioaccumulabile e Tossica
SNC	=	Sistema nervoso centrale
STOT	=	Tossicità specifica per organi bersaglio
(STOT) RE	=	Esposizione ripetuta
(STOT) SE	=	Esposizione singola
TLV®TWA	=	Valore limite di soglia – media ponderata nel tempo
TLV®STEL	=	Valore limite di soglia – limite per breve tempo di esposizione
UVCB	=	sostanza dalla composizione non conosciuta e variabile (substances of Unknown or Variable composition)
vPvB	=	molto Persistente e molto Bioaccumulabile

ENI SpA - Divisione Refining & Marketing	<b>GASOLIO RISCALDAMENTO (Tutti i tipi)</b> <b>GASOLIO ALTRI USI (Tutti i tipi)</b>
	Data Revisione: 20 Dicembre2010

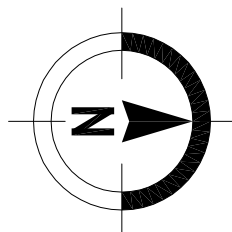
*Data compilazione 20/12/2010*

*Data revisione 20/12/2010*

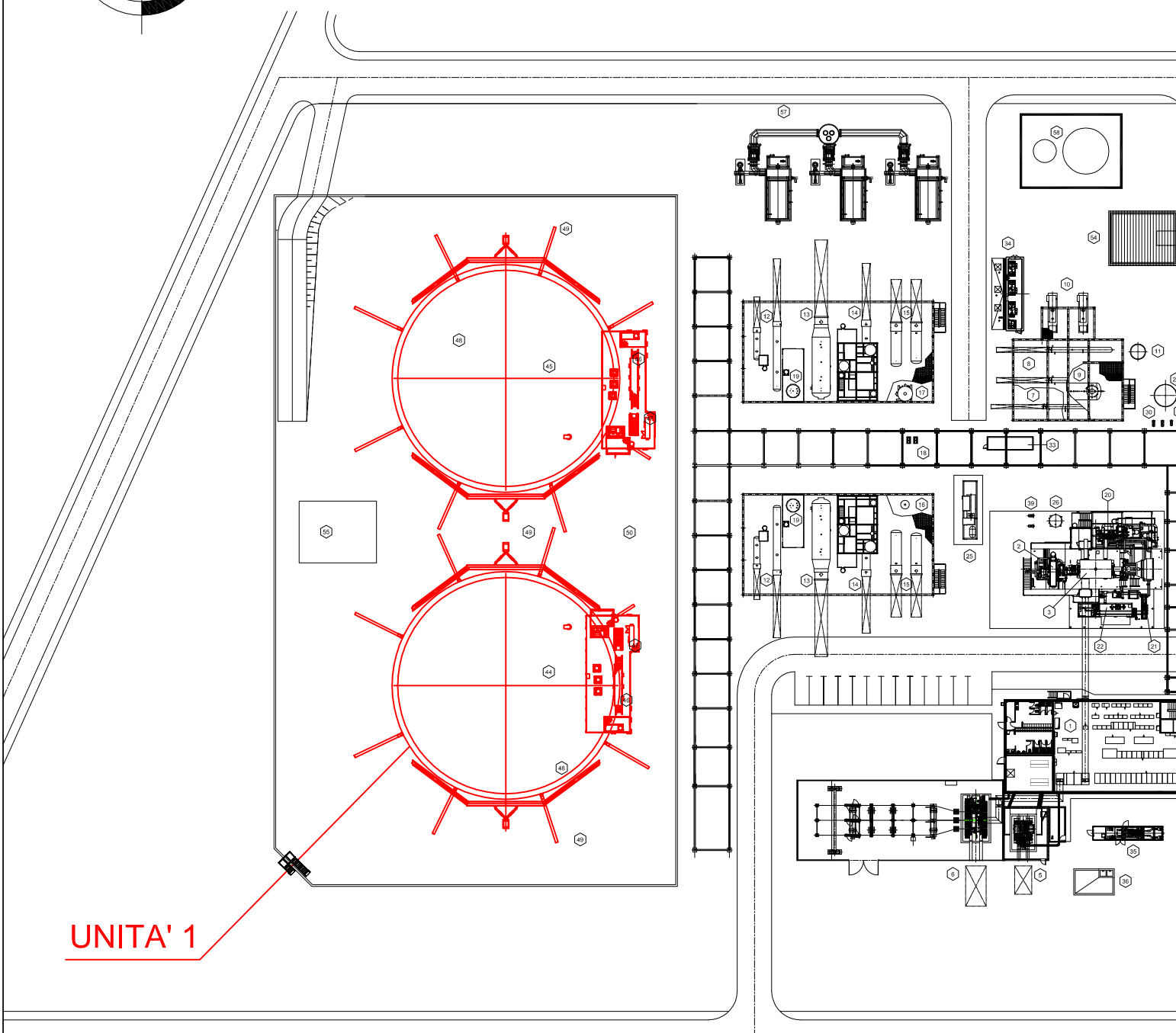
*Motivo revisione Aggiornamento ai sensi dell'Allegato I del Regolamento UE453/2010*

## ALLEGATO 1.B.1.3

### PLANIMETRIA UNITÀ LOGICHE - SCHEDE UNITÀ LOGICHE

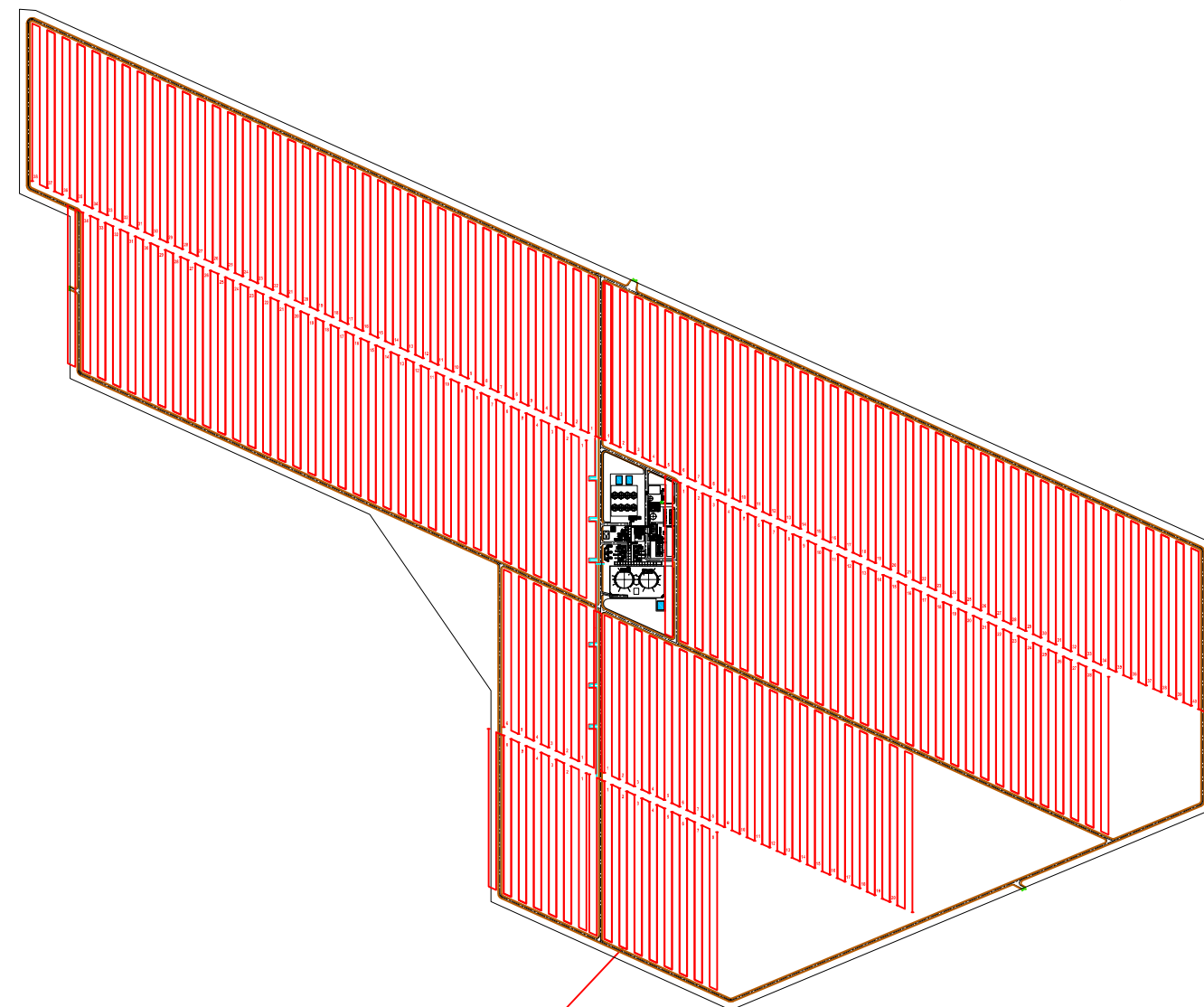
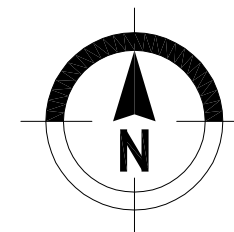


STRALCIO PLANIMETRICO  
 NUOVO IMPIANTO SOLARE TERMODINAMICO  
 SCALA 1:1000



UNITA' 1

PLANIMETRIA CAMPO SOLARE  
 SCALA 1:15000



UNITA' 2

N° UNITA'	DESCRIZIONE
1	Serbatoi sali fusi
2	Campo solare

RIFERIMENTO AL DPCM 31/03/1989

0	OTT.13	EMESSO PER NOF	L.M.	M.P.	V.R.
REV.	DATA	DESCRIZIONE	DIS.	CONTR.	APPROV.
Rev.	Date	Description	Drawn	Check	App'd.
Tecnologie per la sicurezza e l'ambiente Via Figino 101 -PERO-MILANO-ITALIA					
<b>FLUMINI MANNU LTD</b> PLANIMETRIA CAMPO SOLARE E STRALCIO PLANIMETRICO NUOVO IMPIANTO SOLARE TERMODINAMICO INDIVIDUAZIONE UNITA' LOGICHE					
COMMESSA	DATA	NUMERO DISEGNO	REV	Fg.	SCALA
3 1 2 3 8	OTT. 13	31238_U.L	0	1	---
		FILE			
		31238_U.L.dwg			

INSTALLAZIONE	FLUMINI MANNU LTD		
IMPIANTO	SOLARE TERMODINAMICO	UNITA'	UNITA' 1 - SERBATOI SALI FUSI

## PARAMETRI PER L'IDENTIFICAZIONE DELLE AREE CRITICHE DI IMPIANTO

<b>INSTALLAZIONE</b>	FLUMINI MANNU LTD
<b>LOCALITA'</b>	VILLASOR E DECIMOPUTZU (CA)
<b>IMPIANTO</b>	SOLARE TERMODINAMICO
<b>UNITA'</b>	UNITA' 1 - SERBATOI SALI FUSI
<b>SOSTANZE</b>	NaNO <sub>3</sub> (60%), KNO <sub>3</sub> (40%)
<b>INFORMAZIONI SUPPLEMENTARI</b>	
<b>PRESSIONE</b> bar eff. =	0.000
<b>TEMPERATURA (°C)</b>	550
<b>SOSTANZA O MISCELA CHIAVE</b>	SALI FUSI (NaNO <sub>3</sub> + KNO <sub>3</sub> )
<b>FATTORE DETERMINATO IN BASE A</b>	Tab. 2 All. II DPCM 31.3.89
<b>FATTORE SOSTANZA</b> B =	29

INSTALLAZIONE	FLUMINI MANNU LTD		
IMPIANTO	SOLARE TERMODINAMICO	UNITA'	UNITA' 1 - SERBATOI SALI FUSI

## PENALITA'

2.4.1 Rischi specifici delle sostanze			2.4.2 Rischi generali di processo		
Riferimento paragrafo ed argomento	Campo valori	Fattore adottato	Riferimento paragrafo ed argomento	Campo valori	Fattore adottato
2.4.1.1 Sostanze ossidanti	0:20	20	2.4.2.1 Manipolazione e cambiamento solo di stato fisico	10:50	10
2.4.1.2 Formazione di gas con acqua	0:30	N.A.	2.4.2.2.1 Caratteristiche di reazione	25:50	N.A.
2.4.1.3 Caratteristiche di miscelazione e dispersione	-60:100	-20	2.4.2.2.2 Reazioni in processi discontinui (batch)	10:60	N.A.
2.4.1.4 Riscaldamento spontaneo	30:250	N.A.	2.4.2.2.3 Molteplicità di reazioni o di processi	25:75	N.A.
2.4.1.5 Polimerizzazione spontanea	25:75	N.A.	2.4.2.3 Trasferimento delle sostanze	0:150	0
2.4.1.6 Suscettibilità di accensione	-75:150	0	2.4.2.4 Contenitori trasportabili	10:100	N.A.
2.4.1.7 Tendenza a decomposizione esplosiva gassosa	75:125	N.A.			
2.4.1.8 Suscettibilità a detonazione gassosa	0:150	N.A.			
2.4.1.9 Esplosività in fase condensata	200:1500	N.A.			
2.4.1.10 Altri comportamenti insoliti	0:150	N.A.			
2.4.3 Rischi particolari di processo			2.4.4 Rischi dovuti alle quantità		
Riferimento paragrafo ed argomento	Campo valori	Fattore adottato	Riferimento paragrafo ed argomento	Campo valori	Fattore adottato
2.4.3.1 Bassa pressione	50:150	N.A.	2.4.4.1 Totale sostanze in tonnellate	---	25000.0000
2.4.3.2 Alta pressione	0:160	0	2.4.4.2 Fattore quantità	---	500
2.4.3.3 Bassa temperatura	0:100	0			
2.4.3.4 Temperatura elevata		0			
2.4.3.4.1 Sostanze infiammabili	0:35	N.A.			
2.4.3.4.2 Resistenza dei materiali	0:25	0			
2.4.3.5 Corrosione ed erosione	0:400	0			
2.4.3.6 Perdite da giunti e guarnizioni	0:60	0			
2.4.3.7 Vibrazioni, carichi ciclici, ecc.	0:100	N.A.			
2.4.3.8 Processo/reazione difficile da controllare	20:300	N.A.			
2.4.3.9 Funzionamento entro/vicino campo infiammabilità	25:450	N.A.			
2.4.3.10 Rischio di esplosione superiore alla media	40:100	80			
2.4.3.11 Rischio di esplosione di polveri/nebbie	30:70	N.A.			
2.4.3.12 Ossidanti ad alta potenza	0:400	N.A.			
2.4.3.13 Suscettibilità all'accensione	0:100	N.A.			
2.4.3.14 Rischi elettrostatici	10:200	N.A.			
2.4.5 Rischi connessi al layout			2.4.6 Rischi per la salute in caso di incidente		
Riferimento paragrafo ed argomento	Campo valori	Fattore adottato	Riferimento paragrafo ed argomento	Campo valori	Fattore adottato
2.4.5.1 Altezza in metri		14	2.4.6 Rischi per la salute in caso di incidente	0:100	N.A.
2.4.5.2 Aree di lavoro in metri quadri		8400			
2.4.5.3 Progettazione struttura	0:200	0			
2.4.5.4 Effetto domino	0:250	0			
2.4.5.5 Caratteristiche sotto il suolo	50:150	N.A.			
2.4.5.6 Drenaggio superficiale	0:100	0			
2.4.5.7 Altre caratteristiche	50:250	N.A.			

INSTALLAZIONE	FLUMINI MANNU LTD		
IMPIANTO	SOLARE TERMODINAMICO	UNITA'	UNITA' 1 - SERBATOI SALI FUSI

## COMPENSAZIONI

### 3.1.1 Contenimento

Riferimento paragrafo ed argomento	Fattore adottato
3.1.1.1 Apparecchi a pressione	1.00
3.1.1.2 Serbatoi di stoccaggio verticali non a pressione	0.90
3.1.1.3 Condotte di trasferimento	0.90
3.1.1.4 Involucri ed argini supplementari	0.45
3.1.1.5 Rilevamento perdite e modalità di reazione	1.00
3.1.1.6 Sfiati e scarichi di emergenza	1.00

### 3.1.2 Controllo del processo

Riferimento paragrafo ed argomento	Fattore adottato
3.1.2.1 Sistemi di allarme	0.90
3.1.2.2 Fornitura energia elettrica di emergenza	0.90
3.1.2.3 Sistemi di raffreddamento del processo	1.00
3.1.2.4 Sistemi a gas inerte	1.00
3.1.2.5 Sistemi di arresto di sicurezza	0.90
3.1.2.6 Controllo con computer	0.85
3.1.2.7 Protezione da esplosione/reazione non corretta	1.00
3.1.2.8 Istruzioni operative	0.75
3.1.2.9 Sorveglianza dell'impianto	0.81

### 3.1.3 Atteggimento per la sicurezza

Riferimento paragrafo ed argomento	Fattore adottato
3.1.3.1 Coinvolgimento dell'amministrazione	0.81
3.1.3.2 Addestramento alla sicurezza	0.95
3.1.3.3 Procedure di manutenzione e sicurezza	0.70

### 3.2.1 Protezioni antincendio

Riferimento paragrafo ed argomento	Fattore adottato
3.2.1.1 Protezione dall'incendio delle strutture	1.00
3.2.1.2 Pareti e barriere antincendio	1.00
3.2.1.3 Protezione delle apparecchiature dall'incendio	0.93

### 3.2.2 Isolamento delle sostanze

Riferimento paragrafo ed argomento	Fattore adottato
3.2.2.1 Sistemi a valvole	0.90
3.2.2.2 Ventilazione	0.90

### 3.2.3 Operazioni antincendio

Riferimento paragrafo ed argomento	Fattore adottato
3.2.3.1 Allarmi per l'incendio	0.98
3.2.3.2 Estintori portatili	0.72
3.2.3.3 Riserva d'acqua	0.85
3.2.3.4 Sistemi a spruzzo d'acqua o con monitor	1.00
3.2.3.5 Installazione a schiuma ed a inerti	1.00
3.2.3.6 Assistenza dei Vigili del Fuoco	1.00
3.2.3.7 Cooperazione di stabilimento	0.68

INSTALLAZIONE	FLUMINI MANNU LTD		
IMPIANTO	SOLARE TERMODINAMICO	UNITA'	UNITA' 1 - SERBATOI SALI FUSI

## GIUSTIFICAZIONE PENALITA'

### 2.4.1.1 Sostanze ossidanti

Sostanza ossidante allo stato cristallino

### 2.4.1.3 Caratteristiche di miscelazione e dispersione

Sostanza viscosa allo stato liquido (fuso)

### 2.4.1.6 Suscettibilità di accensione

Da tab. 5.2 All. II DPCM 31.03.89

### 2.4.2.1 Manipolazione e cambiamento solo di stato fisico

Cambiamenti di stato fisico in sistemi chiusi

### 2.4.2.3 Trasferimento delle sostanze

Sistemi di tubazioni permanenti e chiusi

### 2.4.3.2 Alta pressione

Pressione atmosferica

### 2.4.3.3 Bassa temperatura

Temperatura sempre > 10°C

### 2.4.3.4 Temperatura elevata

Sostanza non infiammabile

### 2.4.3.4.2 Resistenza dei materiali

Adeguati materiali in relazione al salto termico (100°C)

### 2.4.3.5 Corrosione ed erosione

Materiali adeguati alla tipologia di prodotto da stoccare

### 2.4.3.6 Perdite da giunti e guarnizioni

Costruzione saldata, coibentata, rivestita

### 2.4.3.10 Rischio di esplosione superiore alla media

Stoccaggio ossidanti

### 2.4.3.14 Rischi elettrostatici

Conduttività superiore (2,5-10<sup>-8</sup>) a 1·10<sup>-10</sup> S/cm

### 2.4.4.1 Totale sostanze in tonnellate

Capacità totale di n° 2 serbatoi

### 2.4.4.2 Fattore quantità

Fig. 7 All. II DPCM 31.03.89

### 2.4.5.1 Altezza in metri

Altezza serbatoi

### 2.4.5.2 Aree di lavoro in metri quadri

Area bacino contenimento n° 2 serbatoi

### 2.4.5.3 Progettazione struttura

Centro di gravità ad altezza < 10 m dal suolo

### 2.4.5.4 Effetto domino

Serbatoio di Stoccaggio e altezza < 20 m.

### 2.4.5.6 Drenaggio superficiale

Sistema di allontanamento rapido di eventuali spandimenti

### 2.4.5.7 Altre caratteristiche

Unità con strade su tre lati



INSTALLAZIONE	FLUMINI MANNU LTD		
IMPIANTO	SOLARE TERMODINAMICO	UNITA'	UNITA' 1 - SERBATOI SALI FUSI

## GIUSTIFICAZIONE COMPENSAZIONI

### 3.1.1.2 Serbatoi di stoccaggio verticali non a pressione

Normative di collaudo di livello elevato

### 3.1.1.3 Condotte di trasferimento

Condotte interamente saldate, radiografate al 100%

### 3.1.1.4 Involucri ed argini supplementari

Mantello serbatoi costituiti da almeno 2 strati cilindrici di diverso materiale per resistere anche a shock termico

### 3.1.2.1 Sistemi di allarme

Deviazione segnalata da svariate indicazioni di allarme

### 3.1.2.2 Fornitura energia elettrica di emergenza

Gruppo elettrogeno per strumentazione di sicurezza

### 3.1.2.5 Sistemi di arresto di sicurezza

Sistemi di arresto semplici

### 3.1.2.6 Controllo con computer

Controllo con DCS e PLC

### 3.1.2.8 Istruzioni operative

Istruzioni Operative previste nel Manuale Operativo d'Impianto

### 3.1.2.9 Sorveglianza dell'impianto

Presidio impianto; comunicazione telefonica tra operatori nell'impianto

### 3.1.3.1 Coinvolgimento dell'amministrazione

Nessun compromesso sicurezza/produzione; rispetto norme per ispezione apparecchiature; rispetto politica di sicurezza; registrazione incidenti/quasi incidenti

### 3.1.3.2 Addestramento alla sicurezza

Corsi addestramento di sicurezza previsti per personale operativo

### 3.1.3.3 Procedure di manutenzione e sicurezza

In considerazione delle procedure di manutenzione stabilite dal SGS x PIR

### 3.2.1.3 Protezione delle apparecchiature dall'incendio

Rivestimento in mattoni refrattari isolanti; coibentazione in fibra ceramica con lamierino protettivo in alluminio; platea in cemento

### 3.2.2.1 Sistemi a valvole

Valvole di sezionamento serbatoi e condotte principali

### 3.2.2.2 Ventilazione

Ventilazione Unità all'aperto

### 3.2.3.1 Allarmi per l'incendio

Allarmi antincendio da pulsante

### 3.2.3.2 Estintori portatili

Presenza di estintori d'incendio specializzati, manichette antincendio, adeguata provvista di estintori

### 3.2.3.3 Riserva d'acqua

riserva d'acqua dimensionata per soddisfare il massimo fabbisogno idrico per almeno 30 minuti

### 3.2.3.7 Cooperazione di stabilimento

Addestramento operatori, previste esercitazioni con VVF del Corpo Nazionale, adeguate scorte di materiali specializzati antincendio

INSTALLAZIONE	FLUMINI MANNU LTD		
IMPIANTO	SOLARE TERMODINAMICO	UNITA'	UNITA' 1 - SERBATOI SALI FUSI

**PARAMETRI DI TOSSICITA'**  
(par. 2.5.1)

<b>2.5.1 Indice intrinseco di tossicità per ciascuna sostanza presente nell'unità in esame</b>			
	<b>Sostanza</b>	<b>Valore IIT</b>	<b>Giustificazione valori scelti</b>
<b>1</b>			
<b>2</b>			
<b>3</b>			
<b>4</b>			
<b>5</b>			
<b>6</b>			
<b>7</b>			
<b>8</b>			
<b>9</b>			
<b>10</b>			
<b>11</b>			
<b>12</b>			

INSTALLAZIONE	FLUMINI MANNU LTD		
IMPIANTO	SOLARE TERMODINAMICO	UNITA'	UNITA' 1 - SERBATOI SALI FUSI

**PARAMETRI DI TOSSICITA'**  
(par. 2.5.2)

2.5.2 Ripartizione delle quantità di ciascuna sostanza presente nell'unità in esame			
Sostanza	Unità	Quantità (ton.)	Soglia (ton.)

INDICE DI RISCHIO TOSSICO DELL'UNITA' Tu =	N.A.
--	------

INSTALLAZIONE	FLUMINI MANNU LTD		
IMPIANTO	SOLARE TERMODINAMICO	UNITA'	UNITA' 1 - SERBATOI SALI FUSI

## CALCOLO INDICI DI RISCHIO

<b>Parametri di calcolo</b>			
<b>2.2</b>	Sostanza chiave	SALI FUSI (NaNO <sub>3</sub> + KNO <sub>3</sub> )	
	Temperatura	<b>T =</b>	550
<b>2.3.1</b>	Fattore sostanza	<b>B =</b>	29
<b>2.4.1.3</b>	Caratteristiche di miscelazione	<b>m =</b>	-20
<b>2.4.1</b>	Rischi specifici delle sostanze	<b>M =</b>	0
<b>2.4.2</b>	Rischi generali di processo	<b>P =</b>	10
<b>2.4.3.2</b>	Fattore di pressione	<b>p =</b>	0
<b>2.4.3</b>	Rischi particolari di processo	<b>S =</b>	80
<b>2.4.4.1</b>	Totale sostanze (Tonnellate)	<b>K =</b>	25000.0000
<b>2.4.4.2</b>	Rischi dovuti alle quantità	<b>Q =</b>	500
<b>2.4.5.1</b>	Altezza in metri	<b>H =</b>	14
<b>2.4.5.2</b>	Area di lavoro in metri quadri	<b>N =</b>	8400
<b>2.4.5</b>	Rischi connessi al layout	<b>L =</b>	0
<b>2.4.6</b>	Rischi per la salute in caso di incidente	<b>s =</b>	N.A.
<b>2.5.1</b>	Indice di rischio tossico dell'unità	<b>Tu =</b>	N.A.
	Indice equivalente DOW	<b>D =</b>	N.A.

<b>Fattori di compensazione</b>			
<b>3.1.1</b>	Contenimento	<b>K1 =</b>	0.36
<b>3.1.2</b>	Controllo del processo	<b>K2 =</b>	0.37
<b>3.1.3</b>	Atteggiamento per la Sicurezza	<b>K3 =</b>	0.53
<b>3.2.1</b>	Protezioni Antincendio	<b>K4 =</b>	0.93
<b>3.2.2</b>	Isolamento delle sostanze	<b>K5 =</b>	0.81
<b>3.2.3</b>	Operazioni Antincendio	<b>K6 =</b>	0.40

<b>Indici di rischio iniziali e compensati</b>				
INDICE	VALORE INIZIALE	CATEGORIA INIZIALE	VALORE FINALE	CATEGORIA FINALE
<b>F</b>	86,31	molto alto	5,34	moderato
<b>C</b>	1,90	basso	0,37	lieve
<b>A</b>	846,48	molto alto	48,40	moderato
<b>G</b>	23092,77	lieve	491,23	lieve
<b>Tu</b>	N.A.	N.A.	N.A.	N.A.

INSTALLAZIONE	FLUMINI MANNU LTD		
IMPIANTO	SOLARE TERMODINAMICO	UNITA'	UNITA' 2 - TUBAZIONI SALI FUSI

## PARAMETRI PER L'IDENTIFICAZIONE DELLE AREE CRITICHE DI IMPIANTO

<b>INSTALLAZIONE</b>	FLUMINI MANNU LTD
<b>LOCALITA'</b>	VILLASOR E DECIMOPUTZU (CA)
<b>IMPIANTO</b>	SOLARE TERMODINAMICO
<b>UNITA'</b>	UNITA' 2 - TUBAZIONI SALI FUSI
<b>SOSTANZE</b>	NaNO <sub>3</sub>
<b>INFORMAZIONI SUPPLEMENTARI</b>	
<b>PRESSIONE bar eff. =</b>	12.000
<b>TEMPERATURA (°C)</b>	550
<b>SOSTANZA O MISCELA CHIAVE</b>	SALI FUSI
<b>FATTORE DETERMINATO IN BASE A</b>	Tab. 2 ALL. II DPCM 31.3.89
<b>FATTORE SOSTANZA B =</b>	29

INSTALLAZIONE	FLUMINI MANNU LTD		
IMPIANTO	SOLARE TERMODINAMICO	UNITA'	UNITA' 2 - TUBAZIONI SALI FUSI

### PENALITA'

2.4.1 Rischi specifici delle sostanze			2.4.2 Rischi generali di processo		
Riferimento paragrafo ed argomento	Campo valori	Fattore adottato	Riferimento paragrafo ed argomento	Campo valori	Fattore adottato
2.4.1.1 Sostanze ossidanti	0:20	20	2.4.2.1 Manipolazione e cambiamento solo di stato fisico	10:50	N.A.
2.4.1.2 Formazione di gas con acqua	0:30	N.A.	2.4.2.2.1 Caratteristiche di reazione	25:50	N.A.
2.4.1.3 Caratteristiche di miscelazione e dispersione	-60:100	-20	2.4.2.2.2 Reazioni in processi discontinui (batch)	10:60	N.A.
2.4.1.4 Riscaldamento spontaneo	30:250	N.A.	2.4.2.2.3 Molteplicità di reazioni o di processi	25:75	N.A.
2.4.1.5 Polimerizzazione spontanea	25:75	N.A.	2.4.2.3 Trasferimento delle sostanze	0:150	0
2.4.1.6 Suscettibilità di accensione	-75:150	0	2.4.2.4 Contenitori trasportabili	10:100	N.A.
2.4.1.7 Tendenza a decomposizione esplosiva gassosa	75:125	N.A.			
2.4.1.8 Suscettibilità a detonazione gassosa	0:150	N.A.			
2.4.1.9 Esplosività in fase condensata	200:1500	N.A.			
2.4.1.10 Altri comportamenti insoliti	0:150	N.A.			
2.4.3 Rischi particolari di processo			2.4.4 Rischi dovuti alle quantità		
Riferimento paragrafo ed argomento	Campo valori	Fattore adottato	Riferimento paragrafo ed argomento	Campo valori	Fattore adottato
2.4.3.1 Bassa pressione	50:150	N.A.	2.4.4.1 Totale sostanze in tonnellate	---	430.0000
2.4.3.2 Alta pressione	0:160	35	2.4.4.2 Fattore quantità	---	120
2.4.3.3 Bassa temperatura	0:100	N.A.			
2.4.3.4 Temperatura elevata		0			
2.4.3.4.1 Sostanze infiammabili	0:35	N.A.			
2.4.3.4.2 Resistenza dei materiali	0:25	0			
2.4.3.5 Corrosione ed erosione	0:400	0			
2.4.3.6 Perdite da giunti e guarnizioni	0:60	20			
2.4.3.7 Vibrazioni, carichi ciclici, ecc.	0:100	N.A.			
2.4.3.8 Processo/reazione difficile da controllare	20:300	N.A.			
2.4.3.9 Funzionamento entro/vicino campo infiammabilità	25:450	N.A.			
2.4.3.10 Rischio di esplosione superiore alla media	40:100	80			
2.4.3.11 Rischio di esplosione di polveri/nebbie	30:70	N.A.			
2.4.3.12 Ossidanti ad alta potenza	0:400	N.A.			
2.4.3.13 Suscettibilità all'accensione	0:100	N.A.			
2.4.3.14 Rischi elettrostatici	10:200	N.A.			
2.4.5 Rischi connessi al layout			2.4.6 Rischi per la salute in caso di incidente		
Riferimento paragrafo ed argomento	Campo valori	Fattore adottato	Riferimento paragrafo ed argomento	Campo valori	Fattore adottato
2.4.5.1 Altezza in metri		3	2.4.6 Rischi per la salute in caso di incidente	0:100	N.A.
2.4.5.2 Aree di lavoro in metri quadri		99999			
2.4.5.3 Progettazione struttura	0:200	30			
2.4.5.4 Effetto domino	0:250	0			
2.4.5.5 Caratteristiche sotto il suolo	50:150	N.A.			
2.4.5.6 Drenaggio superficiale	0:100	N.A.			
2.4.5.7 Altre caratteristiche	50:250	N.A.			

INSTALLAZIONE	FLUMINI MANNU LTD		
IMPIANTO	SOLARE TERMODINAMICO	UNITA'	UNITA' 2 - TUBAZIONI SALI FUSI

## COMPENSAZIONI

### 3.1.1 Contenimento

Riferimento paragrafo ed argomento	Fattore adottato
3.1.1.1 Apparecchi a pressione	1.00
3.1.1.2 Serbatoi di stoccaggio verticali non a pressione	1.00
3.1.1.3 Condotte di trasferimento	0.91
3.1.1.4 Involucri ed argini supplementari	1.00
3.1.1.5 Rilevamento perdite e modalità di reazione	1.00
3.1.1.6 Sfiati e scarichi di emergenza	1.00

### 3.1.2 Controllo del processo

Riferimento paragrafo ed argomento	Fattore adottato
3.1.2.1 Sistemi di allarme	0.95
3.1.2.2 Fornitura energia elettrica di emergenza	0.90
3.1.2.3 Sistemi di raffreddamento del processo	1.00
3.1.2.4 Sistemi a gas inerte	1.00
3.1.2.5 Sistemi di arresto di sicurezza	0.90
3.1.2.6 Controllo con computer	0.85
3.1.2.7 Protezione da esplosione/reazione non corretta	1.00
3.1.2.8 Istruzioni operative	0.75
3.1.2.9 Sorveglianza dell'impianto	0.81

### 3.1.3 Atteggimento per la sicurezza

Riferimento paragrafo ed argomento	Fattore adottato
3.1.3.1 Coinvolgimento dell'amministrazione	0.81
3.1.3.2 Addestramento alla sicurezza	0.95
3.1.3.3 Procedure di manutenzione e sicurezza	0.70

### 3.2.1 Protezioni antincendio

Riferimento paragrafo ed argomento	Fattore adottato
3.2.1.1 Protezione dall'incendio delle strutture	1.00
3.2.1.2 Pareti e barriere antincendio	1.00
3.2.1.3 Protezione delle apparecchiature dall'incendio	1.00

### 3.2.2 Isolamento delle sostanze

Riferimento paragrafo ed argomento	Fattore adottato
3.2.2.1 Sistemi a valvole	0.90
3.2.2.2 Ventilazione	1.00

### 3.2.3 Operazioni antincendio

Riferimento paragrafo ed argomento	Fattore adottato
3.2.3.1 Allarmi per l'incendio	1.00
3.2.3.2 Estintori portatili	0.72
3.2.3.3 Riserva d'acqua	1.00
3.2.3.4 Sistemi a spruzzo d'acqua o con monitor	1.00
3.2.3.5 Installazione a schiuma ed a inerti	1.00
3.2.3.6 Assistenza dei Vigili del Fuoco	1.00
3.2.3.7 Cooperazione di stabilimento	1.00

INSTALLAZIONE	FLUMINI MANNU LTD		
IMPIANTO	SOLARE TERMODINAMICO	UNITA'	UNITA' 2 - TUBAZIONI SALI FUSI

## GIUSTIFICAZIONE PENALITA'

### 2.4.1.1 Sostanze ossidanti

Sostanza ossidante allo stato cristallino

### 2.4.1.3 Caratteristiche di miscelazione e dispersione

Sostanza ad elevata viscosità

### 2.4.1.6 Suscettibilità di accensione

Da tabella 5.2 DPCM 31.3.89

### 2.4.2.3 Trasferimento delle sostanze

Sistema di tubazioni permanenti e chiuse durante il funzionamento dell'impianto

### 2.4.3.2 Alta pressione

Da fig. 3 DPCM 31.03.89

### 2.4.3.4 Temperatura elevata

Sostanze non infiammabili

#### 2.4.3.4.1 Sostanze infiammabili

Flash point: 110°C; Boiling point: 257°C; Temperatura autoaccensione: 610°C

#### 2.4.3.4.2 Resistenza dei materiali

Tubazioni schedata 40 CS (ASTM A53, ASTM A106), ANSI B31.3

### 2.4.3.5 Corrosione ed erosione

Tubazione centrale d'acciaio inserita in tubo di vetro borosilicato; vuoto spinto nella camera tra tubo di acciaio e vetro

### 2.4.3.6 Perdite da giunti e guarnizioni

Tubazioni saldate per la maggior parte dei giunti; lievi perdite da flange; premistoppa pompe e valvole a tenuta stagna

### 2.4.3.9 Funzionamento entro/vicino campo infiammabilità

Sostanza nel campo di infiammabilità in caso di rilascio accidentale

### 2.4.3.10 Rischio di esplosione superiore alla media

Trasporto ossidanti in tubazione

### 2.4.3.14 Rischi elettrostatici

Conduttività maggiore di  $1 \cdot 10^{-11}$  S/cm

### 2.4.4.2 Fattore quantità

Fig. 5÷7 DPCM 31.03.89

### 2.4.5.2 Aree di lavoro in metri quadri

Area di lavoro pari a 500.000 m<sup>2</sup>

### 2.4.5.3 Progettazione struttura

Considerando l'altezza dei tubi ricevitori e  $Q > 5$  t.

### 2.4.5.4 Effetto domino

Altezza dell'Unità < 20 m.



INSTALLAZIONE	FLUMINI MANNU LTD		
IMPIANTO	SOLARE TERMODINAMICO	UNITA'	UNITA' 2 - TUBAZIONI SALI FUSI

## GIUSTIFICAZIONE COMPENSAZIONI

### 3.1.2.1 Sistemi di allarme

Per procedere ad una azione correttiva, prima si deve analizzare il guasto

### 3.1.2.5 Sistemi di arresto di sicurezza

Sistemi di arresto semplici

### 3.1.2.6 Controllo con computer

Computer con controllo indiretto

### 3.1.2.8 Istruzioni operative

Istruzioni Operative previste nel Manuale Operativo

### 3.1.2.9 Sorveglianza dell'impianto

Presidio impianto; comunicazione telefonica tra operatori nell'impianto

### 3.1.3.1 Coinvolgimento dell'amministrazione

Nessun compromesso sicurezza/produzione; rispetto norme per ispezione apparecchiature; rispetto politica di sicurezza; registrazione incidenti/quasi incidenti

### 3.1.3.2 Addestramento alla sicurezza

Corsi addestramento di sicurezza previsti per personale operativo

### 3.1.3.3 Procedure di manutenzione e sicurezza

In considerazione delle procedure di manutenzione stabilite dal SGS x PIR

### 3.2.2.1 Sistemi a valvole

Valvole di sezionamento stringhe

### 3.2.3.2 Estintori portatili

Presenza di estintori d'incendio specializzati, manichette antincendio, adeguata provvista di estintori

### 3.2.3.7 Cooperazione di stabilimento

Addestramento operatori e previste esercitazioni con VVF-Corpo Nazionale

INSTALLAZIONE	FLUMINI MANNU LTD		
IMPIANTO	SOLARE TERMODINAMICO	UNITA'	UNITA' 2 - TUBAZIONI SALI FUSI

**PARAMETRI DI TOSSICITA'**  
(par. 2.5.1)

<b>2.5.1 Indice intrinseco di tossicità per ciascuna sostanza presente nell'unità in esame</b>			
	<b>Sostanza</b>	<b>Valore IIT</b>	<b>Giustificazione valori scelti</b>
<b>1</b>			
<b>2</b>			
<b>3</b>			
<b>4</b>			
<b>5</b>			
<b>6</b>			
<b>7</b>			
<b>8</b>			
<b>9</b>			
<b>10</b>			
<b>11</b>			
<b>12</b>			

INSTALLAZIONE	FLUMINI MANNU LTD		
IMPIANTO	SOLARE TERMODINAMICO	UNITA'	UNITA' 2 - TUBAZIONI SALI FUSI

**PARAMETRI DI TOSSICITA'**  
(par. 2.5.2)

<b>2.5.2 Ripartizione delle quantità di ciascuna sostanza presente nell'unità in esame</b>			
<b>Sostanza</b>	<b>Unità</b>	<b>Quantità (ton.)</b>	<b>Soglia (ton.)</b>

<b>INDICE DI RISCHIO TOSSICO DELL'UNITA' Tu =</b>	N.A.
---	------

INSTALLAZIONE	FLUMINI MANNU LTD		
IMPIANTO	SOLARE TERMODINAMICO	UNITA'	UNITA' 2 - TUBAZIONI SALI FUSI

## CALCOLO INDICI DI RISCHIO

<b>Parametri di calcolo</b>			
<b>2.2</b>	Sostanza chiave	SALI FUSI	
	Temperatura	<b>T =</b>	550
<b>2.3.1</b>	Fattore sostanza	<b>B =</b>	29
<b>2.4.1.3</b>	Caratteristiche di miscelazione	<b>m =</b>	-20
<b>2.4.1</b>	Rischi specifici delle sostanze	<b>M =</b>	0
<b>2.4.2</b>	Rischi generali di processo	<b>P =</b>	0
<b>2.4.3.2</b>	Fattore di pressione	<b>p =</b>	35
<b>2.4.3</b>	Rischi particolari di processo	<b>S =</b>	135
<b>2.4.4.1</b>	Totale sostanze (Tonnellate)	<b>K =</b>	430.0000
<b>2.4.4.2</b>	Rischi dovuti alle quantità	<b>Q =</b>	120
<b>2.4.5.1</b>	Altezza in metri	<b>H =</b>	3
<b>2.4.5.2</b>	Area di lavoro in metri quadri	<b>N =</b>	99999
<b>2.4.5</b>	Rischi connessi al layout	<b>L =</b>	30
<b>2.4.6</b>	Rischi per la salute in caso di incidente	<b>s =</b>	N.A.
<b>2.5.1</b>	Indice di rischio tossico dell'unità	<b>Tu =</b>	N.A.
	Indice equivalente DOW	<b>D =</b>	N.A.

<b>Fattori di compensazione</b>			
<b>3.1.1</b>	Contenimento	<b>K1 =</b>	0.91
<b>3.1.2</b>	Controllo del processo	<b>K2 =</b>	0.39
<b>3.1.3</b>	Atteggiamento per la Sicurezza	<b>K3 =</b>	0.53
<b>3.2.1</b>	Protezioni Antincendio	<b>K4 =</b>	1
<b>3.2.2</b>	Isolamento delle sostanze	<b>K5 =</b>	0.9
<b>3.2.3</b>	Operazioni Antincendio	<b>K6 =</b>	0.72

<b>Indici di rischio iniziali e compensati</b>				
INDICE	VALORE INIZIALE	CATEGORIA INIZIALE	VALORE FINALE	CATEGORIA FINALE
<b>F</b>	0,12	lieve	0,04	lieve
<b>C</b>	2,35	basso	0,49	lieve
<b>A</b>	1938,38	grave	328,14	alto
<b>G</b>	23092,77	lieve	491,23	lieve
<b>Tu</b>	N.A.	N.A.	N.A.	N.A.

## ALLEGATO 5.3.3.1/A

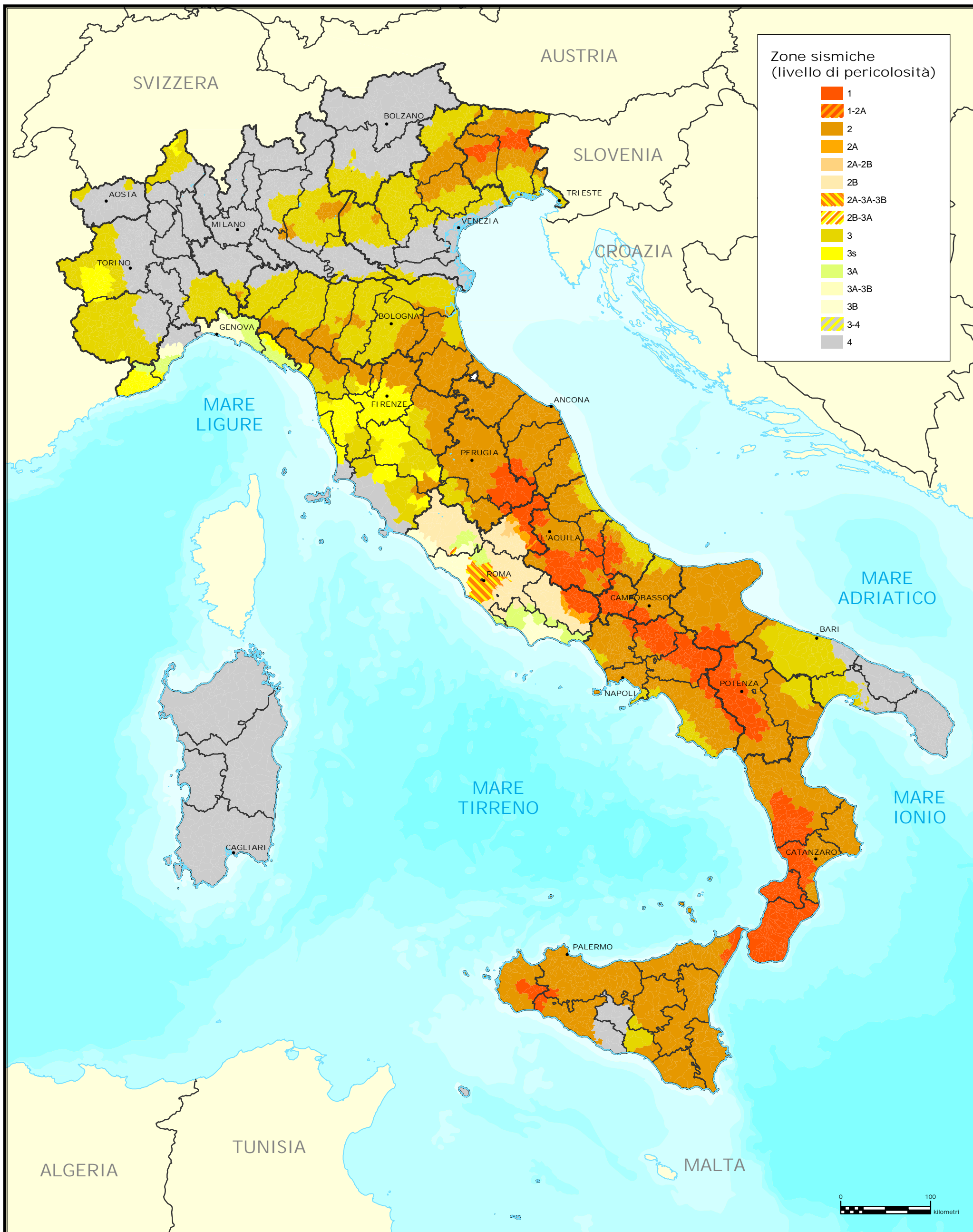
### CARTA SISMICA



## Classificazione sismica al 2012

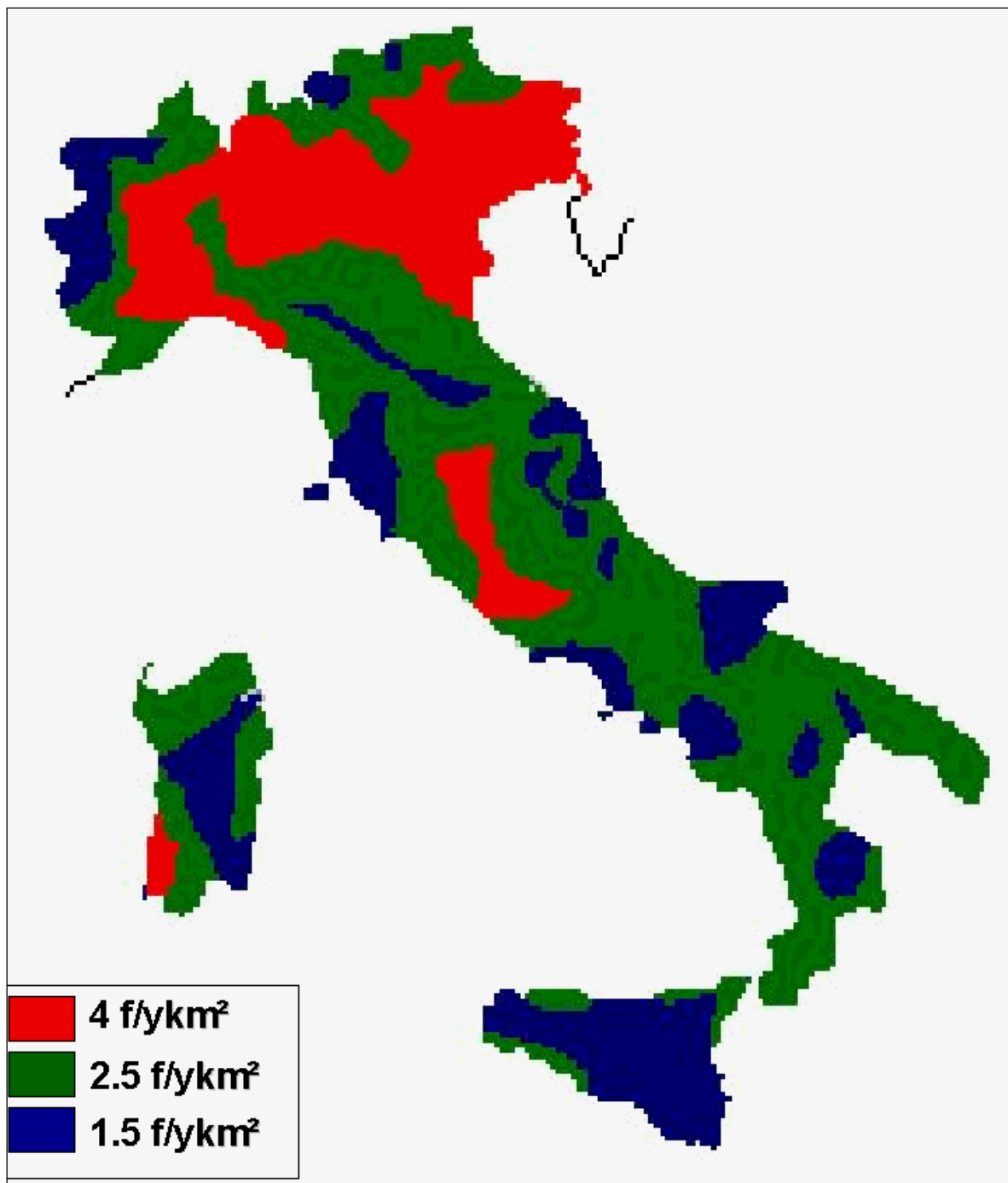
Recepimento da parte delle Regioni e delle Province autonome dell'Ordinanza PCM 20 marzo 2003, n. 3274.

Atti di recepimento al 31 marzo 2010. Abruzzo: DGR 29/3/03, n. 438. Basilicata: DCR 19/11/03, n. 731. Calabria: DGR 10/2/04, n. 47. Campania: DGR 7/11/02, n. 5447. Emilia Romagna: DGR 21/7/03, n. 1435. Friuli Venezia Giulia: DGR 6/5/2010, n. 845. Lazio: DGR 22/5/09, n. 387. Liguria: DGR 24/10/08, n. 1308. Lombardia: DGR 7/11/03, n. 14964. Marche: DGR 29/7/03, n. 1046. Molise: LR 20/5/04, n. 13. Piemonte: DGR 19/01/10, n. 13058-790. Puglia: DGR 2/3/04, n. 153. Sardegna: DGR 30/3/04, n. 15/31. Sicilia: DGR 19/12/03, n. 408. Toscana: DGR 16/6/03, n. 604. Trentino Alto Adige: Bolzano, DGP 6/11/06, n. 4047; Trento, DGP 23/10/03, n. 2813. Umbria: DGR 18/9/12, n. 1111. Veneto: DCR 3/12/03, n. 67. Valle d'Aosta: DGR 30/12/03, n. 5130.



## ALLEGATO 5.3.3.1/B

### MAPPA DELLE FULMINAZIONI



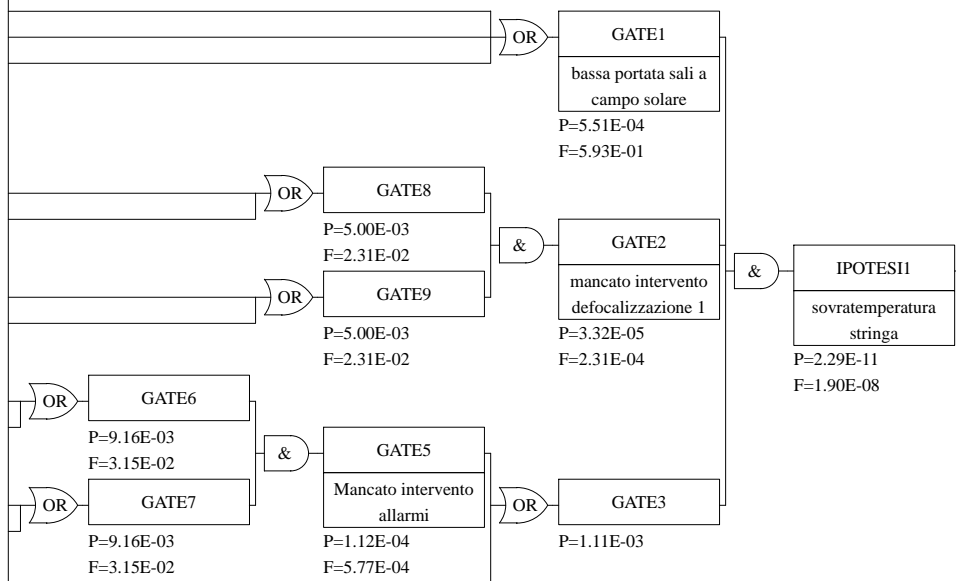
Densità ceramica secondo la Norma CEI 81-3, riportata in forma grafica.



## ALLEGATO 5.3.5

### ALBERI DI GUASTO

EVENT NAME	DATA REF	DESCRIPTION	FAILURE RATE	Trep/ Ttest	PROB	R/U
TICA-005	CW	malfunzionamento controll. temp. sali uscita campo	2.90E-01	9.10E-04	2.64E-04	R
FISA-010	CW	malfunzionamento controll. fusso sali ingr. camp	2.90E-01	9.10E-04	2.64E-04	R
VAR-GIRI	AIChE	malfunzionamento variatore giri pompa sali	1.31E-02	1.82E-03	2.38E-05	R
WTA-DEF1	exida	guasto temocoppia	1.31E-02	9.10E-04	1.19E-05	R
DEFOC1	exida	mancato intervento logica defocusing stringa	1.00E-02	1.00E+00	4.98E-03	U
WTADEFSC	exida	guasto temocoppia	1.31E-02	9.10E-04	1.19E-05	R
DEFOC2	exida	mancato intervento logica defocusing SCA	1.00E-02	1.00E+00	4.98E-03	U
WTADEFSC	exida	guasto temocoppia	1.31E-02	9.10E-04	1.19E-05	R
TAHX	exida	mancato intervento allarme alta temperatura sali	1.84E-02	1.00E+00	9.14E-03	U
WTA-DEF1	exida	guasto temocoppia	1.31E-02	9.10E-04	1.19E-05	R
TAH10B	exida	mancato intervento allarme alta temperatura sali	1.84E-02	1.00E+00	9.14E-03	U
MIOA	lees	mancato intervento operativo su allarme			1.00E-03	-



LOGAN Version 5.28

Date (dd-mm-yy) :06-11-13 Time: 10.48.58

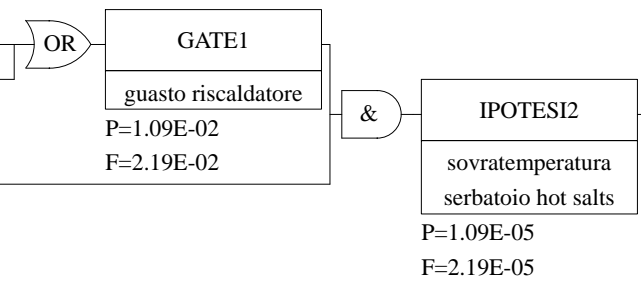
Fault Tree File :C:\LAVORI\MODELLI\LOGANBIS\31298 - ALBERI DI GUASTO\ALBERI E00\31298-IPOTESI 1

Cutset Order : 12

Proof Tests :Simultaneous

FIGURE . FAULT TREE FOR SOVRATEMPERATURA STRINGA

EVENT NAME	DATA REF	DESCRIPTION	FAILURE RATE	Trep/ Ttest	PROB	R/U
TERMOST RELE	exida exida	guasto termostato guasto relè	8.76E-03 1.31E-02	1.00E+00 1.00E+00	4.37E-03 6.52E-03	U U
GATE2	Fig 2	mancato intervento alta T sali serbatoio hot salts			1.00E-03	>>>



LOGAN Version 5.28

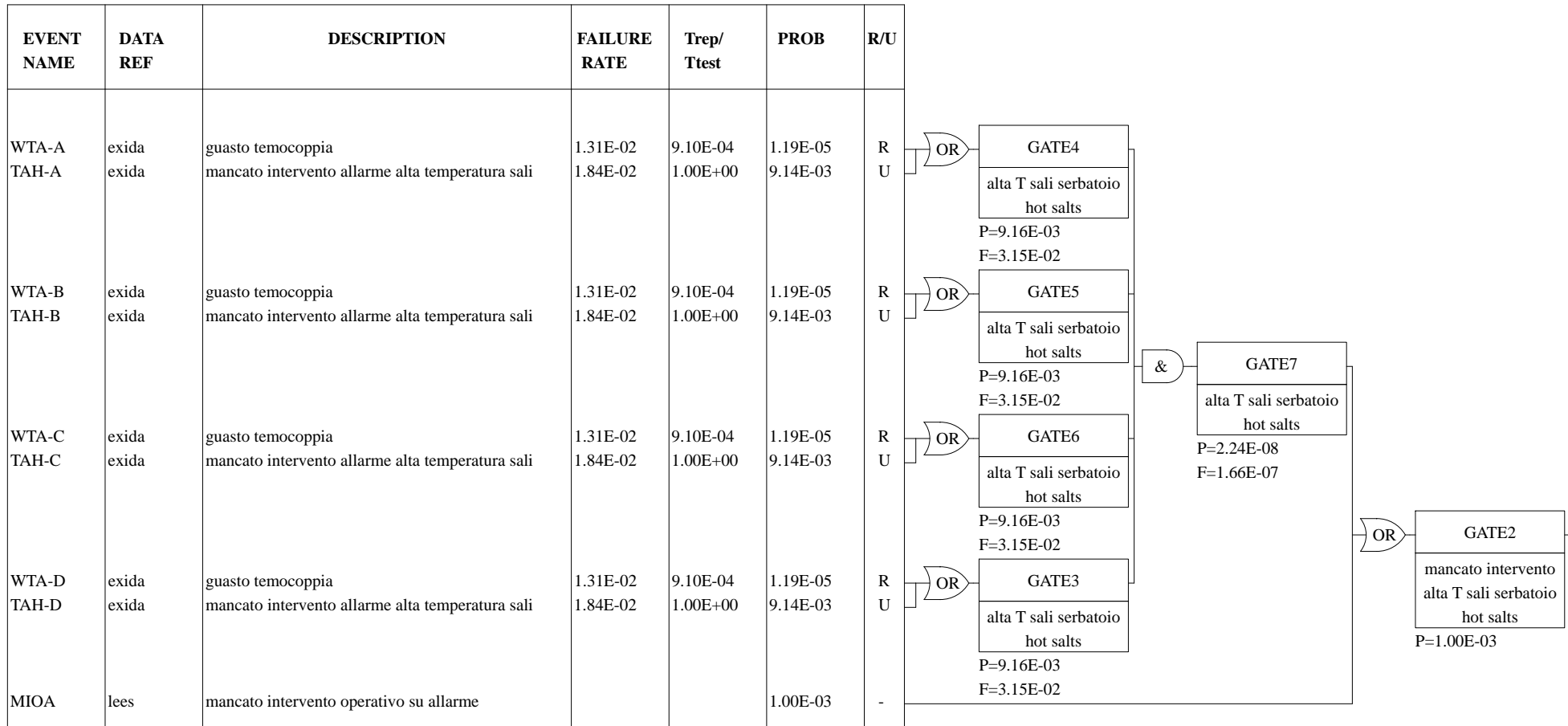
Date (dd-mm-yy) :29-10-13 Time: 15.49.32

Fault Tree File :C:\Lavori\MODELLI\logabis\31298 - alberi di guasto\ALBERI E00\31298-IPOTESI 2

Cutset Order : 12

Proof Tests :Simultaneous

FIGURE . FAULT TREE FOR SOVRATEMPERATURA SERBATOIO HOT SALTS



LOGAN Version 5.28

Date (dd-mm-yy) :29-10-13 Time: 15.49.32

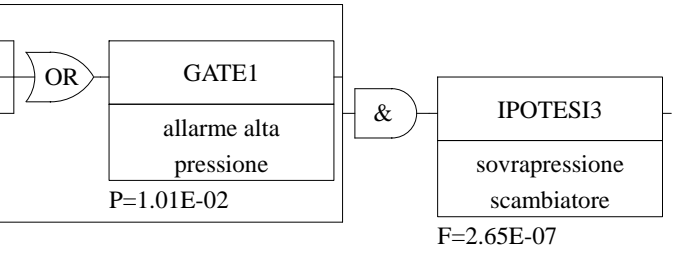
Fault Tree File :C:\Lavori\MODELLI\logabis\31298 - alberi di guasto\ALBERI E00\31298-IPOTESI 2

Cutset Order : 12

Proof Tests :Simultaneous

**FIGURE 2. FAULT TREE FOR MANCATO INTERVENTO ALTA T SALI SERBATOIO HOT SALTS**

EVENT NAME	DATA REF	DESCRIPTION	FAILURE RATE	Trep/ Ttest	PROB	R/U
SCAMBIAT	oreda	rottura tubi scambiatore	4.03E-03			-
PT	exida	guasto trasmettitore pressione	1.31E-02	9.10E-04	1.19E-05	R
PAH	exida	mancato intervento allarme alta pressione	1.84E-02	1.00E+00	9.14E-03	U
MIOA	lees	mancato intervento operativo su allarme			1.00E-03	-
PSV	c&w	mancato intervento valvola di sicurezza	1.00E-02	1.00E+00	4.98E-03	U



LOGAN Version 5.28

Date (dd-mm-yy) :29-10-13 Time: 15.54.37

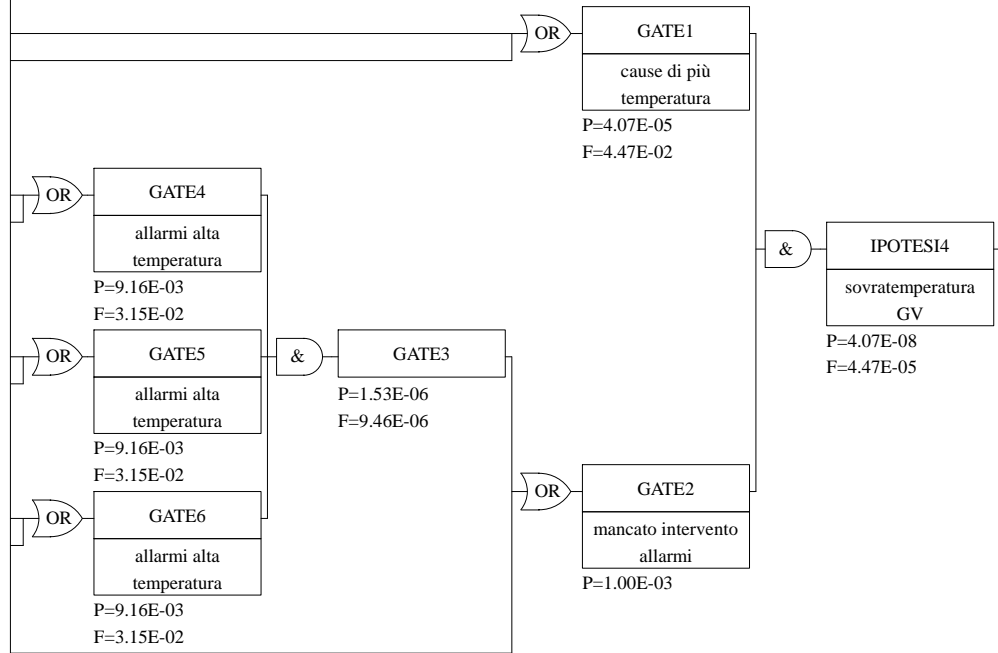
Fault Tree File :C:\Lavori\MODELLI\loganbis\31298 - alberi di guasto\ALBERI E00\31238 - IPOTESI 3

Cutset Order : 18

Proof Tests :Simultaneous

FIGURE . FAULT TREE FOR SOVRAPRESSIONE SCAMBIATORE

EVENT NAME	DATA REF	DESCRIPTION	FAILURE RATE	Trep/ Ttest	PROB	R/U
TRASM VALV	exida exida	guasto trasmettitore sistema vapore guasto valvola sistema vapore	2.28E-02 2.19E-02	9.10E-04 9.10E-04	2.07E-05 1.99E-05	R R
TTA TAHA	exida exida	guasto trasmettitore temperatura mancato intervento allarme alta temperatura	1.31E-02 1.84E-02	9.10E-04 1.00E+00	1.19E-05 9.14E-03	R U
TTB TAHB	exida exida	guasto trasmettitore temperatura mancato intervento allarme alta temperatura	1.31E-02 1.84E-02	9.10E-04 1.00E+00	1.19E-05 9.14E-03	R U
TTC TAHC	exida exida	guasto trasmettitore temperatura mancato intervento allarme alta temperatura	1.31E-02 1.84E-02	9.10E-04 1.00E+00	1.19E-05 9.14E-03	R U
MIOA	lees	mancato intervento operativo su allarme			1.00E-03	-



LOGAN Version 5.28

Date (dd-mm-yy) :29-10-13 Time: 16.24.12

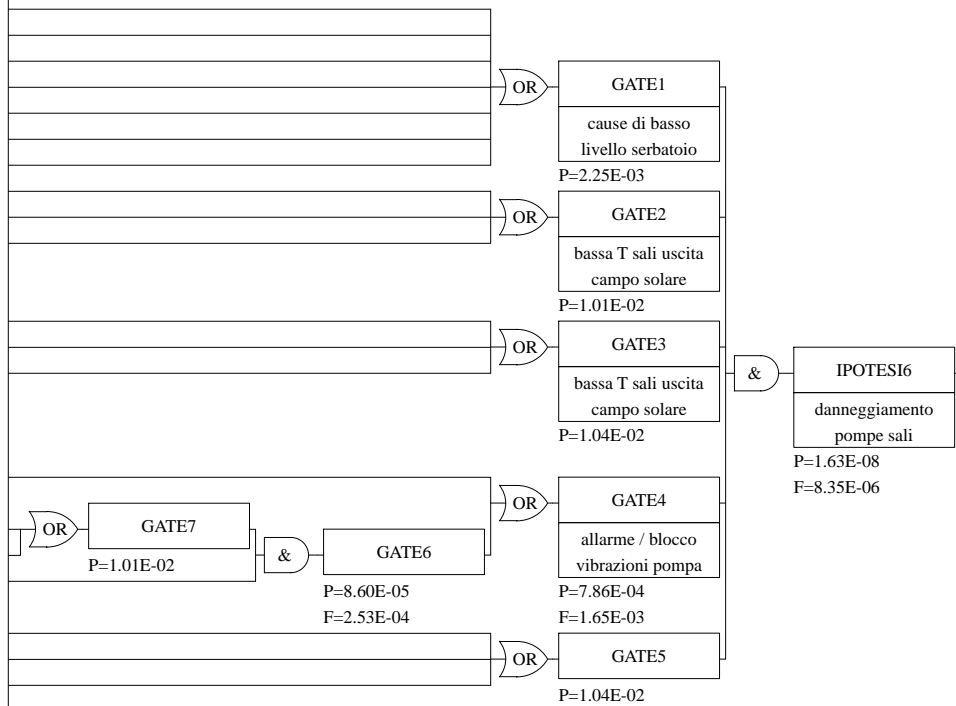
Fault Tree File :C:\Lavori\MODELLI\logabis\31298 - alberi di guasto\ALBERI E00\31238 - IPOTESI 4

Cutset Order : 18

Proof Tests :Simultaneous

FIGURE . FAULT TREE FOR SOVRATEMPERATURA GV

EVENT NAME	DATA REF	DESCRIPTION	FAILURE RATE	Trep/ Ttest	PROB	R/U
TICA-005	CW	malfunzionamento controll. temp. sali uscita campo	2.90E-01	9.10E-04	2.64E-04	R
FISA-010	CW	malfunzionamento controll. fusso sali ingr. camp	2.90E-01	9.10E-04	2.64E-04	R
INVERTER	RMC	malfunzionamento inverter pompa sali freddi	2.30E-01	1.82E-03	4.18E-04	R
ERROP	lees	errore operativo			1.00E-03	-
VM-020	exida	malfunzionamento VM invio sali caldi a cold TK	2.19E-02	9.10E-04	1.99E-05	R
VM-010	exida	malfunzionamento VM invio sali caldi a hot TK	2.19E-02	9.10E-04	1.99E-05	R
LC-010	CW	malfunzionamento controll. livello cold salt TK	2.90E-01	9.10E-04	2.64E-04	R
WTA-010	exida	guasto temocoppia	1.31E-02	9.10E-04	1.19E-05	R
TAL-010	exida	mancato intervento allarme bassa temperatura sali	1.84E-02	1.00E+00	9.14E-03	U
MIOA	lees	mancato intervento operativo su allarme			1.00E-03	-
TICA-005	CW	malfunzionamento controll. temp. sali uscita campo	2.90E-01	9.10E-04	2.64E-04	R
TAL-005	exida	mancato intervento allarme bassa temperatura sali	1.84E-02	1.00E+00	9.14E-03	U
MIOA	lees	mancato intervento operativo su allarme			1.00E-03	-
VSH-POMP	exida	mancato intervento switch vibrazioni	1.40E-03	1.00E+00	7.00E-04	U
VAH	exida	mancato intervento allarme alte vibrazioni pompa	1.84E-02	1.00E+00	9.14E-03	U
MIOA	lees	mancato intervento operativo su allarme			1.00E-03	-
MA-POMPA	exida	mancato arresto pompa	1.31E-02	1.00E+00	6.52E-03	U
LC-010	CW	malfunzionamento controll. livello cold salt TK	2.90E-01	9.10E-04	2.64E-04	R
LAL-010	exida	mancato intervento allarme basso livello	1.84E-02	1.00E+00	9.14E-03	U
MIOA	lees	mancato intervento operativo su allarme			1.00E-03	-



LOGAN Version 5.28

Date (dd-mm-yy) :29-10-13 Time: 15.52.59

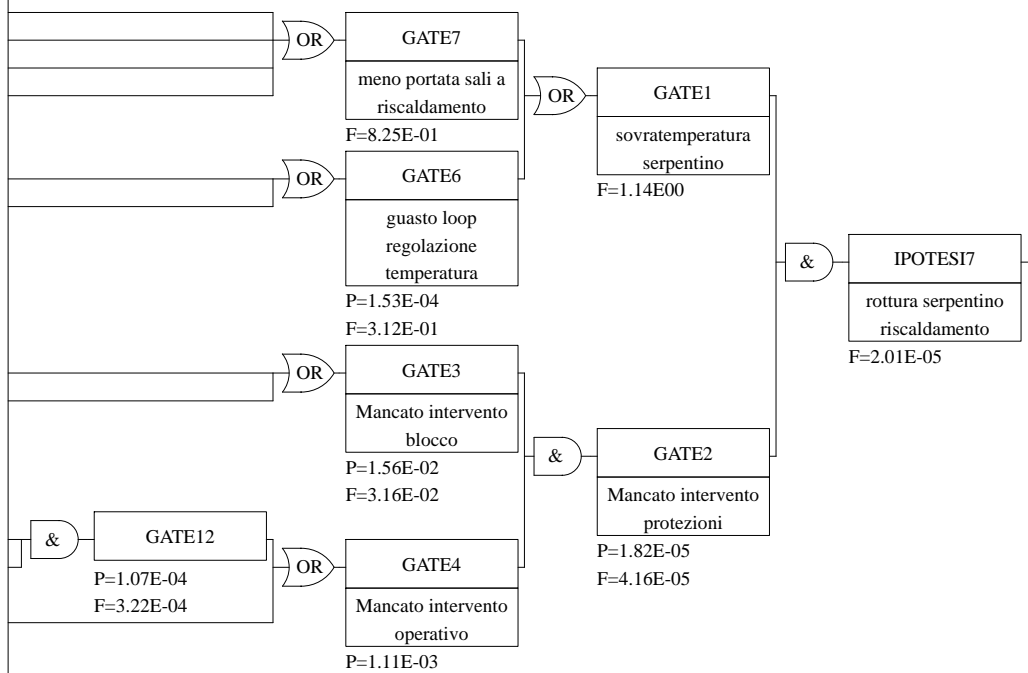
Fault Tree File :C:\LAVORI\MODELLI\LOGANBIS\31298 - ALBERI DI GUASTO\31298-IPOTESI 1

Cutset Order : 10

Proof Tests :Simultaneous

FIGURE . FAULT TREE FOR DANNEGGIAMENTO POMPE SALI

EVENT NAME	DATA REF	DESCRIPTION	FAILURE RATE	Trep/ Ttest	PROB	R/U
FIC	C&W	Guasto controllore	2.90E-01	4.60E-04	1.33E-04	R
VR4	exida	Guasto valvola di regolazione	2.19E-02	9.10E-04	1.99E-05	R
POMPA	C&W	Fermata pompe	2.63E-01			-
VAR-GIRI	AICHÉ	Guasto variatore di giri	2.50E-01			-
TIC	C&W	Guasto controllore	2.90E-01	4.60E-04	1.33E-04	R
VR7	exida	Guasto valvola di regolazione	2.19E-02	9.10E-04	1.99E-05	R
TTA	exida	Guasto trasmettitore di temperatura	5.25E-03	1.00E+00	2.62E-03	U
XVA	exida	Mancata chiusura valvola di blocco	2.63E-02	1.00E+00	1.30E-02	U
TAHA	exida	Guasto allarme	1.80E-02	1.00E+00	8.95E-03	U
SKIN1	exida	Guasto allarme	1.80E-02	1.00E+00	8.95E-03	U
MIOA	lees	Mancato intervento operativo			1.00E-03	-



LOGAN Version 5.28

Date (dd-mm-yy) :05-11-13 Time: 11.06.39

Fault Tree File :C:\LAVORI\MODELLI\LOGANBIS\31298 - ALBERI DI GUASTO\ALBERI E00\31298-IPOTESI 7BIS

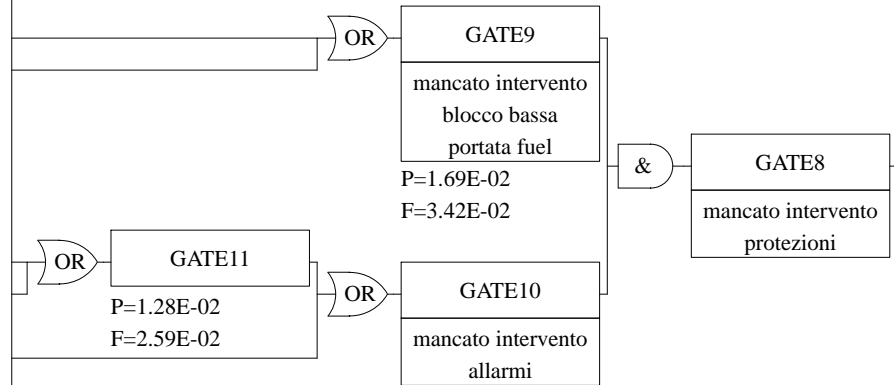
Cutset Order : 9

Proof Tests :Simultaneous

FIGURE 1. FAULT TREE FOR ROTTURA SERPENTINO RISCALDAMENTO



EVENT NAME	DATA REF	DESCRIPTION	FAILURE RATE	Trep/ Ttest	PROB	R/U
FTA XVA	exida exida	Guasto trasmettitore di portata Mancata chiusura valvola di blocco	7.88E-03 2.63E-02	1.00E+00 1.00E+00	3.93E-03 1.30E-02	U U
FTA FALA	exida exida	Guasto trasmettitore di portata Guasto allarme	7.88E-03 1.80E-02	1.00E+00 1.00E+00	3.93E-03 8.95E-03	U U
MIOA	lees	Mancato intervento operativo			1.00E-03	-



LOGAN Version 5.28

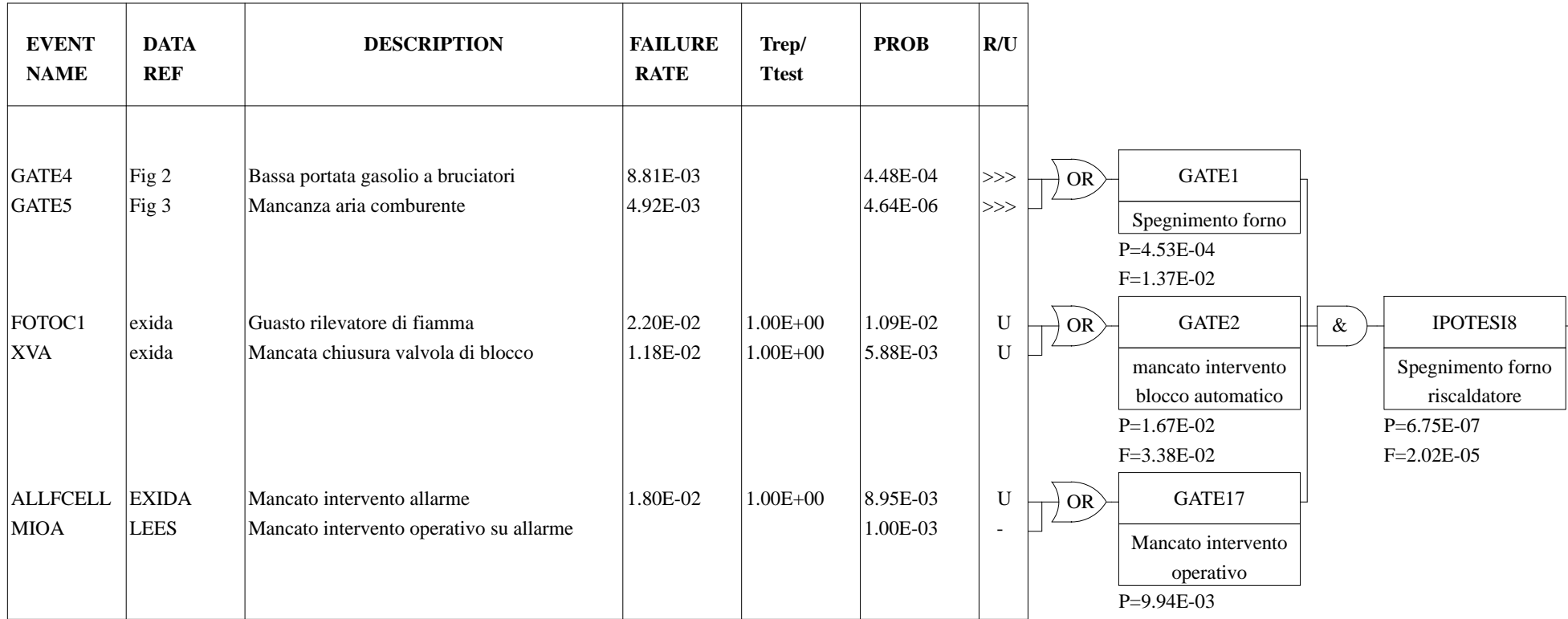
Date (dd-mm-yy) :05-11-13 Time: 11.06.39

Fault Tree File :C:\LAVORI\MODELLI\LOGANBIS\31298 - ALBERI DI GUASTO\ALBERI E00\31298-IPOTESI 7BIS

Cutset Order : 9

Proof Tests :Simultaneous

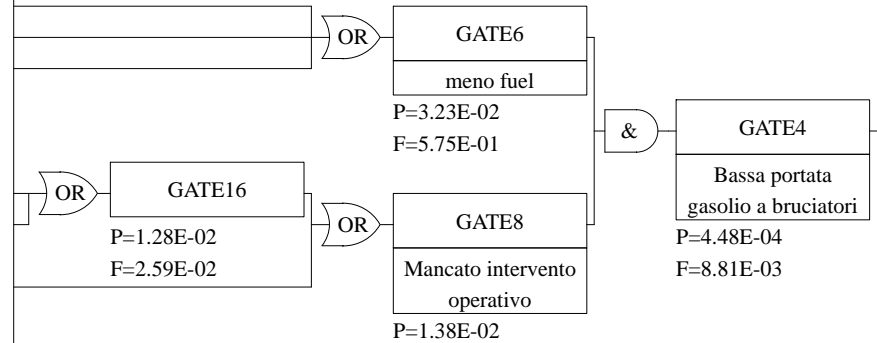
**FIGURE 3. FAULT TREE FOR MANCATO INTERVENTO PROTEZIONI**



LOGAN Version 5.28  
 Date (dd-mm-yy) :05-11-13 Time: 11.20.41  
 Fault Tree File :C:\LAVORI\MODELLI\LOGANBIS\31298 - ALBERI DI GUASTO\ALBERI E00\31298-IPOTESI 8  
 Cutset Order : 6  
 Proof Tests :Simultaneous

**FIGURE 1. FAULT TREE FOR SPEGNIMENTO FORNO RISCALDATORE**

EVENT NAME	DATA REF	DESCRIPTION	FAILURE RATE	Trep/ Ttest	PROB	R/U
TIC	C&W	Guasto controllore	2.90E-01	4.60E-04	1.33E-04	R
GC-VR7-F	exida	Guasto in chiusura valvola regolazione	2.19E-02	9.10E-04	1.99E-05	R
POMPA	C&W	Arresto pompa gasolio	2.63E-01	2.50E-01	3.22E-02	U
FTA	EXIDA	Guasto trasmettitore di portata	7.88E-03	1.00E+00	3.93E-03	U
FALA	EXIDA	Mancato intervento allarme	1.80E-02	1.00E+00	8.95E-03	U
MIOA	LEES	Mancato intervento operativo su allarme			1.00E-03	-



LOGAN Version 5.28

Date (dd-mm-yy) :05-11-13 Time: 11.20.41

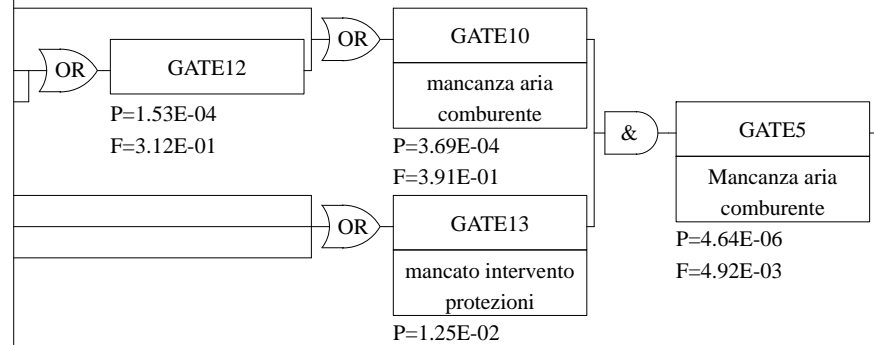
Fault Tree File :C:\LAVORI\MODELLI\LOGANBIS\31298 - ALBERI DI GUASTO\ALBERI E00\31298-IPOTESI 8

Cutset Order : 6

Proof Tests :Simultaneous

**FIGURE 2. FAULT TREE FOR BASSA PORTATA GASOLIO A BRUCIATORI**

EVENT NAME	DATA REF	DESCRIPTION	FAILURE RATE	Trep/ Ttest	PROB	R/U
VENT	AIChE	Guasto ventilatore aria comburente	7.90E-02	2.73E-03	2.16E-04	R
FIC	C&W	Guasto controllore	2.90E-01	4.60E-04	1.33E-04	R
FV	exida	Guasto valvola regolazione	2.19E-02	9.10E-04	1.99E-05	R
PTA	EXIDA	Guasto trasmettitore di pressione	5.25E-03	1.00E+00	2.62E-03	U
PAL	exida	Guasto allarme	1.80E-02	1.00E+00	8.95E-03	U
MIOA	LEES	Mancato intervento operativo su allarme			1.00E-03	-



LOGAN Version 5.28

Date (dd-mm-yy) :05-11-13 Time: 11.20.41

Fault Tree File :C:\LAVORI\MODELLI\LOGANBIS\31298 - ALBERI DI GUASTO\ALBERI E00\31298-IPOTESI 8

Cutset Order : 6

Proof Tests :Simultaneous

FIGURE 3. FAULT TREE FOR MANCANZA ARIA COMBURENTE

## ALLEGATO 5.3.7/A

### TABULATI DI CALCOLO SCENARI INCIDENTALI

```

*****
Eureka: The Solver, Version 1.0
Tuesday October 29, 2013, 1:20 pm.
Name of input file: C:\LAVORI\MODELLI\EUREKA\QSCARLIQ
*****

```

```

; Rilascio di SALI FUSI da accoppiamento flangiato campo solare

```

```

Cd = 0.2           ; coefficiente di efflusso
P1 = 13.0e5        ; pressione fluido nella sez. di efflusso, N/m2
P2 = 1e5           ; pressione esterna
h = 0.00           ; quota del battente di liquido, m
g = 9.81           ; acc. di gravit..., m/s2
A = 0.000754      ; area sezione di scarico, m2
rol = 1734         ; spec. gravity of Liq. kg/m3

```

```

Q = rol*A*Cd*Sqrt(2*((P1-P2)/rol+g*h)) ;kg/s
V = Q/(A*rol*Cd)                       ;m/s
Qm3 = Q/rol*3600                        ;m3/h

```

```

*****

```

```

Solution

```

Variables	Values
A	= .00075400000
Cd	= .20000000
g	= 9.8100000
h	= .00000000
P1	= 1300000.0
P2	= 100000.00
Q	= 9.7281780
Qm3	= 20.196909
rol	= 1734.0000
V	= 37.203267

```

*****
Eureka: The Solver, Version 1.0
Tuesday October 29, 2013, 2:31 pm.
Name of input file: C:\LAVORI\MODELLI\EUREKA\QSCARLIQ
*****

```

```

; Rilascio di SALI FUSI da scambiatore

```

```

Cd = 0.2           ; coefficiente di efflusso
P1 = 25.0e5       ; pressione fluido nella sez. di efflusso, N/m2
P2 = 1e5          ; pressione esterna
h = 0.00          ; quota del battente di liquido, m
g = 9.81          ; acc. di gravit..., m/s2
A = 0.000153     ; area sezione di scarico, m2
rol = 1734        ; spec. gravity of Liq. kg/m3

```

```

Q = rol*A*Cd*Sqrt(2*((P1-P2)/rol+g*h)) ;kg/s
V = Q/(A*rol*Cd)                       ;m/s
Qm3 = Q/rol*3600                        ;m3/h

```

```

*****

```

```

Solution

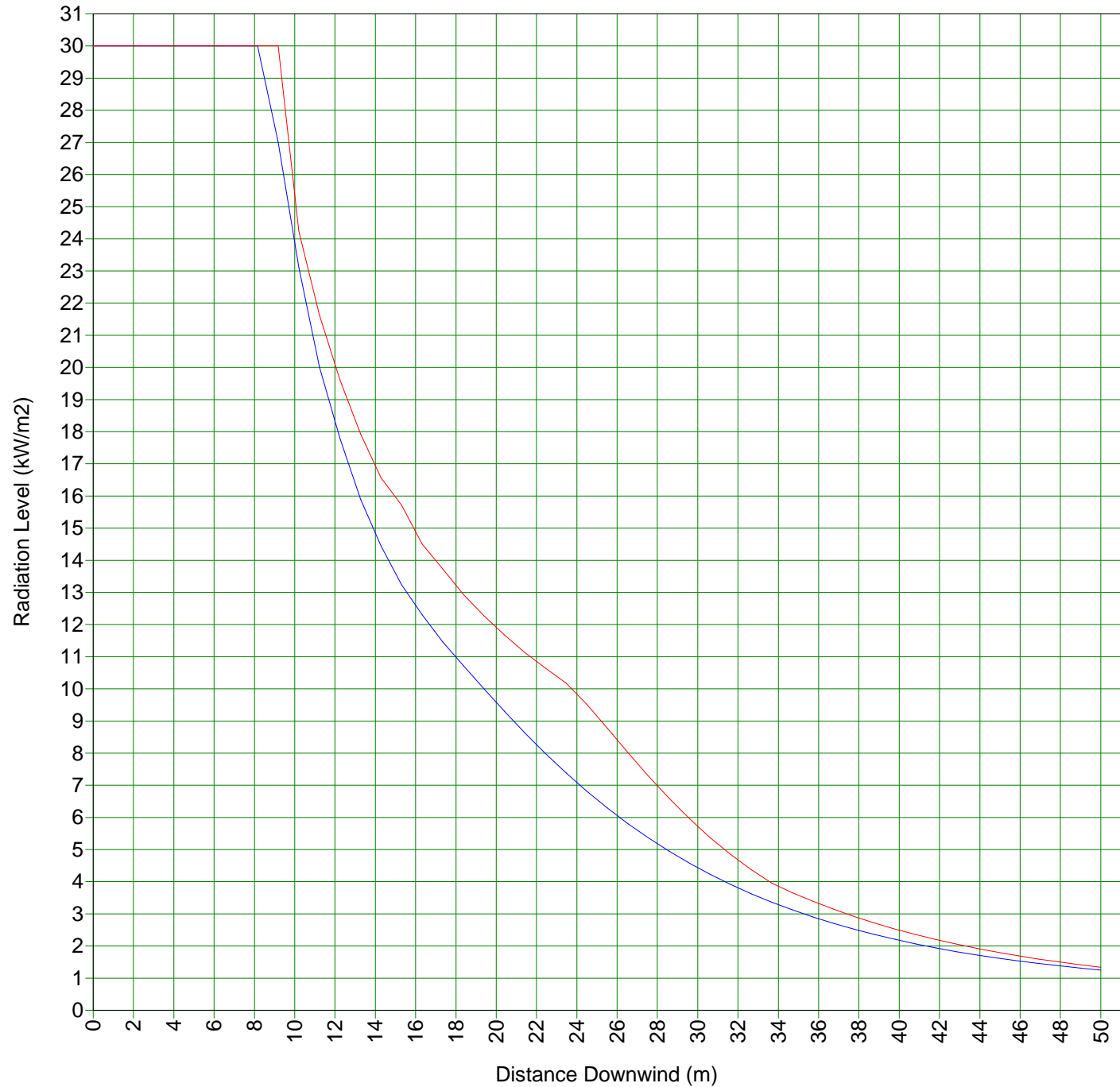
```

Variables	Values
A	= .00015300000
Cd	= .20000000
g	= 9.8100000
h	= .00000000
P1	= 2500000.0
P2	= 100000.00
Q	= 2.7916861
Qm3	= 5.7958882
rol	= 1734.0000
V	= 52.613364

Study Folder: 31298  
Audit No: 35694  
Model: pozza  
Material: n-DECANE(1)  
Weathers

— Category 2/F  
— Category 5/D

### Radiation vs Distance for Pool Fire





# POOL FIRE REPORT

Unique Audit Number: 35.694



Study Folder: 31298

Phast 6.53.1

31298

rilascio sali fusi

pozza

## Base Case

Weather: Global Weathers\Category 2/F  
Speed: 2,0000 m/s Stability: F

\\31298\rilascio sali fusi\pozza

## Flame Data

Correlation Type Thomas / Johnson

### User-Defined Quantities

Material	n-DECANE(1)
Ambient Temperature	20,0000 degC
Ambient Relative Humidity	0,7000 fraction
Ambient Wind Speed	2,0000 m/s
Surface Type	Land
Elevation	0,0000 m
Maximum Exposure Duration	20,0000 s

### Input and/or Output Quantities

Pool Diameter		16,00	m
	<b>Input</b>	<b>Output</b>	
Flame Length		20,4844	m
Flame Angle		31,3098	deg
Flame Emissive Power	30,0000	30,0000	kW/m2
Burn Rate		9,8633	kg/s
Radiative fraction for general fires		0,4000	fraction

For linked models, early pool fires are assumed to occur at the time a spreading pool's spill rate equals the pool fire burn rate; the pool-fire center is located at the rainout point, and the spill rate is the PVAP rainout rate (segment 1).

### Data

#### Flame Co-ordinates

X	Z	R	Phi
m	m	m	deg
0,0000	0,0000	8,0000	0,0000
10,6450	17,5012	8,0000	0,0000
10,6450	17,5012	0,0000	0,0000

# POOL FIRE REPORT

Study Folder: 31298

Unique Audit Number: 35.694

Phast 6.53.1



## Radiation Distance

### User-Defined Quantities

Maximum Distance	50,0000	m
Angle from Wind Direction	0,0000	deg
Height above Origin	1,7000	m
Observer Inclination	Variable	deg
Observer Orientation	Variable	deg

### Calculated Quantities

X Coordinates m	Y Coordinates m	Z Coordinates m	Incident Radiation kW/m2	Lethality Level %	View Factor
0,0000	0,0000	1,7000	30,0000	100,0000	1,0000
1,0204	0,0000	1,7000	30,0000	100,0000	1,0000
2,0408	0,0000	1,7000	30,0000	100,0000	1,0000
3,0612	0,0000	1,7000	30,0000	100,0000	1,0000
4,0816	0,0000	1,7000	30,0000	100,0000	1,0000
5,1020	0,0000	1,7000	30,0000	100,0000	1,0000
6,1224	0,0000	1,7000	30,0000	100,0000	1,0000
7,1429	0,0000	1,7000	30,0000	100,0000	1,0000
8,1633	0,0000	1,7000	30,0000	100,0000	1,0000
9,1837	0,0000	1,7000	27,0042	86,8003	0,9001
10,2041	0,0000	1,7000	23,1232	72,1535	0,7708
11,2245	0,0000	1,7000	20,0143	53,7670	0,6671
12,2449	0,0000	1,7000	17,7852	37,8867	0,5928
13,2653	0,0000	1,7000	15,8989	24,4737	0,5300
14,2857	0,0000	1,7000	14,4458	15,4272	0,4815
15,3061	0,0000	1,7000	13,2339	9,3857	0,4411
16,3265	0,0000	1,7000	12,3008	5,8564	0,4100
17,3469	0,0000	1,7000	11,4550	3,5141	0,3818
18,3673	0,0000	1,7000	10,7223	2,0889	0,3574
19,3878	0,0000	1,7000	10,0128	1,1622	0,3338
20,4082	0,0000	1,7000	9,3052	0,5875	0,3102
21,4286	0,0000	1,7000	8,6269	0,2736	0,2876
22,4490	0,0000	1,7000	7,9850	0,1176	0,2662
23,4694	0,0000	1,7000	7,3820	0,0467	0,2461
24,4898	0,0000	1,7000	6,8187	0,0171	0,2273
25,5102	0,0000	1,7000	6,2949	0,0058	0,2098
26,5306	0,0000	1,7000	5,8100	0,0018	0,1937
27,5510	0,0000	1,7000	5,3628	0,0005	0,1788
28,5714	0,0000	1,7000	4,9516	0,0001	0,1651
29,5918	0,0000	1,7000	4,5745	0,0000	0,1525
30,6122	0,0000	1,7000	4,2294	0,0000	0,1410
31,6327	0,0000	1,7000	3,9141	0,0000	0,1305
32,6531	0,0000	1,7000	3,6263	0,0000	0,1209
33,6735	0,0000	1,7000	3,3639	0,0000	0,1121
34,6939	0,0000	1,7000	3,1245	0,0000	0,1042
35,7143	0,0000	1,7000	2,9062	0,0000	0,0969
36,7347	0,0000	1,7000	2,7071	0,0000	0,0902

# POOL FIRE REPORT

Unique Audit Number: 35.694



Study Folder: 31298

Phast 6.53.1

X Coordinates m	Y Coordinates m	Z Coordinates m	Incident Radiation kW/m2	Lethality Level %	View Factor
37,7551	0,0000	1,7000	2,5252	0,0000	0,0842
38,7755	0,0000	1,7000	2,3591	0,0000	0,0786
39,7959	0,0000	1,7000	2,2071	0,0000	0,0736
40,8163	0,0000	1,7000	2,0680	0,0000	0,0689
41,8367	0,0000	1,7000	1,9404	0,0000	0,0647
42,8571	0,0000	1,7000	1,8233	0,0000	0,0608
43,8776	0,0000	1,7000	1,7156	0,0000	0,0572
44,8980	0,0000	1,7000	1,6188	0,0000	0,0540
45,9184	0,0000	1,7000	1,5350	0,0000	0,0512
46,9388	0,0000	1,7000	1,4571	0,0000	0,0486
47,9592	0,0000	1,7000	1,3844	0,0000	0,0461
48,9796	0,0000	1,7000	1,3167	0,0000	0,0439
50,0000	0,0000	1,7000	1,2534	0,0000	0,0418



**Weather:** Global Weathers\Category 5/D

**Speed:** 5.0000 m/s

**Stability:** D

\31298\rilascio sali fusi\pozza

## Flame Data

Correlation Type

Thomas / Johnson

## User-Defined Quantities

Material	n-DECANE(1)
Ambient Temperature	20,0000 degC
Ambient Relative Humidity	0,7000 fraction
Ambient Wind Speed	5,0000 m/s
Surface Type	Land
Elevation	0,0000 m
Maximum Exposure Duration	20,0000 s

## Input and/or Output Quantities

Pool Diameter		16,00 m
	<b>Input</b>	<b>Output</b>
Flame Length		20,4844 m
Flame Angle		48,6892 deg
Flame Emissive Power	30,0000	30,0000 kW/m2
Burn Rate		9,8633 kg/s
Radiative fraction for general fires		0,4000 fraction

For linked models, early pool fires are assumed to occur at the time a spreading pool's spill rate equals the pool fire burn rate; the pool-fire center is located at the rainout point, and the spill rate is the PVAP rainout rate (segment 1).

## Data

# POOL FIRE REPORT

Study Folder: 31298

Unique Audit Number: 35.694

Phast 6.53.1



---

## Flame Co-ordinates

X m	Z m	R m	Phi deg
0,0000	0,0000	8,0000	0,0000
15,3866	13,5226	8,0000	0,0000
15,3866	13,5226	0,0000	0,0000

# POOL FIRE REPORT

Study Folder: 31298

Unique Audit Number: 35.694

Phast 6.53.1



## Radiation Distance

### User-Defined Quantities

Maximum Distance	50,0000	m
Angle from Wind Direction	0,0000	deg
Height above Origin	1,7000	m
Observer Inclination	Variable	deg
Observer Orientation	Variable	deg

### Calculated Quantities

X Coordinates m	Y Coordinates m	Z Coordinates m	Incident Radiation kW/m2	Lethality Level %	View Factor
0,0000	0,0000	1,7000	30,0000	100,0000	1,0000
1,0204	0,0000	1,7000	30,0000	100,0000	1,0000
2,0408	0,0000	1,7000	30,0000	100,0000	1,0000
3,0612	0,0000	1,7000	30,0000	100,0000	1,0000
4,0816	0,0000	1,7000	30,0000	100,0000	1,0000
5,1020	0,0000	1,7000	30,0000	100,0000	1,0000
6,1224	0,0000	1,7000	30,0000	100,0000	1,0000
7,1429	0,0000	1,7000	30,0000	100,0000	1,0000
8,1633	0,0000	1,7000	30,0000	100,0000	1,0000
9,1837	0,0000	1,7000	30,0000	100,0000	1,0000
10,2041	0,0000	1,7000	24,2428	77,3012	0,8081
11,2245	0,0000	1,7000	21,6303	64,0428	0,7210
12,2449	0,0000	1,7000	19,6041	50,9533	0,6535
13,2653	0,0000	1,7000	17,9262	38,9162	0,5975
14,2857	0,0000	1,7000	16,5684	29,1034	0,5523
15,3061	0,0000	1,7000	15,7142	23,2381	0,5238
16,3265	0,0000	1,7000	14,5060	15,7663	0,4835
17,3469	0,0000	1,7000	13,7303	11,6691	0,4577
18,3673	0,0000	1,7000	12,9385	8,1595	0,4313
19,3878	0,0000	1,7000	12,2808	5,7918	0,4094
20,4082	0,0000	1,7000	11,6812	4,0636	0,3894
21,4286	0,0000	1,7000	11,1267	2,8109	0,3709
22,4490	0,0000	1,7000	10,6436	1,9658	0,3548
23,4694	0,0000	1,7000	10,1740	1,3385	0,3391
24,4898	0,0000	1,7000	9,5248	0,7345	0,3175
25,5102	0,0000	1,7000	8,7796	0,3284	0,2927
26,5306	0,0000	1,7000	8,0234	0,1241	0,2674
27,5510	0,0000	1,7000	7,2900	0,0400	0,2430
28,5714	0,0000	1,7000	6,5983	0,0111	0,2199
29,5918	0,0000	1,7000	5,9587	0,0027	0,1986
30,6122	0,0000	1,7000	5,3755	0,0006	0,1792
31,6327	0,0000	1,7000	4,8494	0,0001	0,1616
32,6531	0,0000	1,7000	4,3782	0,0000	0,1459
33,6735	0,0000	1,7000	3,9585	0,0000	0,1319
34,6939	0,0000	1,7000	3,6593	0,0000	0,1220
35,7143	0,0000	1,7000	3,3916	0,0000	0,1131
36,7347	0,0000	1,7000	3,1455	0,0000	0,1049

# POOL FIRE REPORT

Study Folder: 31298

Unique Audit Number: 35.694

Phast 6.53.1

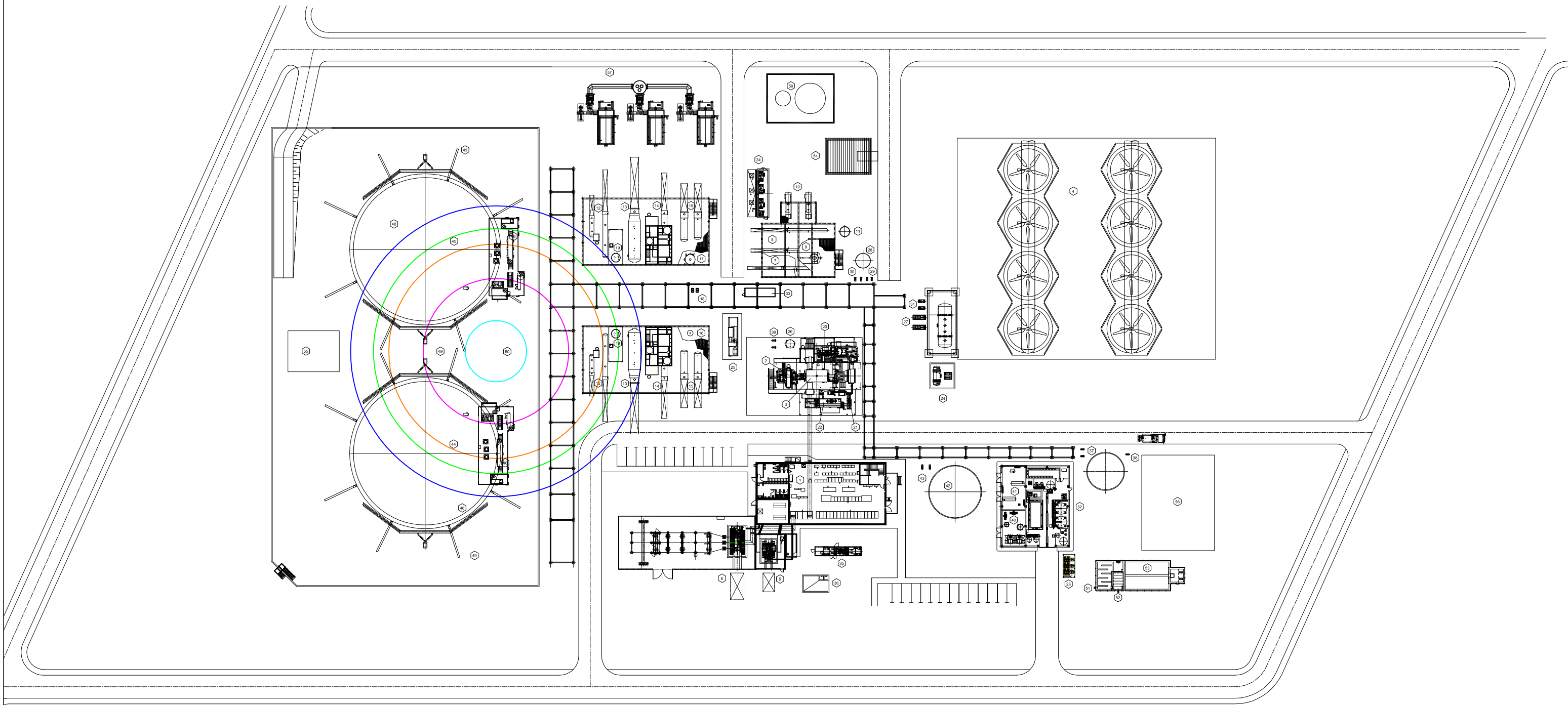


---

X Coordinates m	Y Coordinates m	Z Coordinates m	Incident Radiation kW/m2	Lethality Level %	View Factor
37,7551	0,0000	1,7000	2,9200	0,0000	0,0973
38,7755	0,0000	1,7000	2,7139	0,0000	0,0905
39,7959	0,0000	1,7000	2,5257	0,0000	0,0842
40,8163	0,0000	1,7000	2,3539	0,0000	0,0785
41,8367	0,0000	1,7000	2,1971	0,0000	0,0732
42,8571	0,0000	1,7000	2,0539	0,0000	0,0685
43,8776	0,0000	1,7000	1,9231	0,0000	0,0641
44,8980	0,0000	1,7000	1,8033	0,0000	0,0601
45,9184	0,0000	1,7000	1,6936	0,0000	0,0565
46,9388	0,0000	1,7000	1,5929	0,0000	0,0531
47,9592	0,0000	1,7000	1,5005	0,0000	0,0500
48,9796	0,0000	1,7000	1,4153	0,0000	0,0472
50,0000	0,0000	1,7000	1,3369	0,0000	0,0446

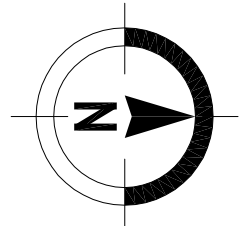
## ALLEGATO 5.3.7/B

### RAPPRESENTAZIONE GRAFICA SCENARI INCIDENTALI



CONDIZIONI ATMOSFERICHE: 5D

SCENARIO 1	DIAMETRO POZZA (m)	IRRAGGIAMENTO				
		Distanza (m) dal centro della pozza				
POOL FIRE		37,5 (kW/m <sup>2</sup> )	12,5 (kW/m <sup>2</sup> )	7 (kW/m <sup>2</sup> )	5 (kW/m <sup>2</sup> )	3 (kW/m <sup>2</sup> )
Rilascio di sali fusi nel bacino di contenimento dei serbatoi di accumulo	16	INTERNO POZZA	19	28	32	38



0	OTT.13	EMESSO PER NOF	L.M.	M.P.	V.R.
REV.	DATA	DESCRIZIONE	DIS.	CONTR.	APPROV.
Rev.	Date	Description	Drawn	Check	App'd.

**tecasa** Tecnologie per la sicurezza e l'ambiente  
Via Figino 101 -PERO-MILANO-ITALIA

**FLUMINI MANNU LTD**  
PLANIMETRIA GENERALE DEL  
NUOVO IMPIANTO SOLARE TERMODYNAMICO  
RAPPRESENTAZIONE GRAFICA SCENARI INCIDENTALI

COMMESSA	DATA	NUMERO DISEGNO	REV	Fg.	SCALA
3 1 2 3 8	OTT.13	31238_SC	0	1	1:1000
FILE		31238_SC.dwg		di	