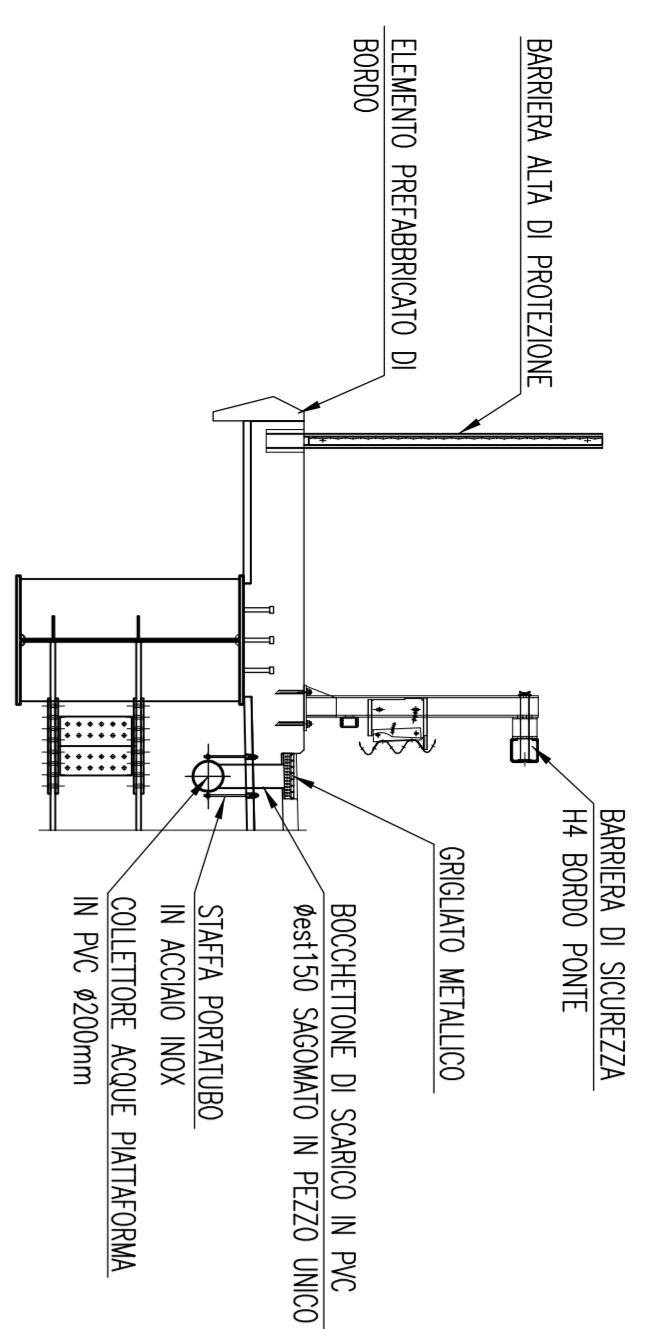


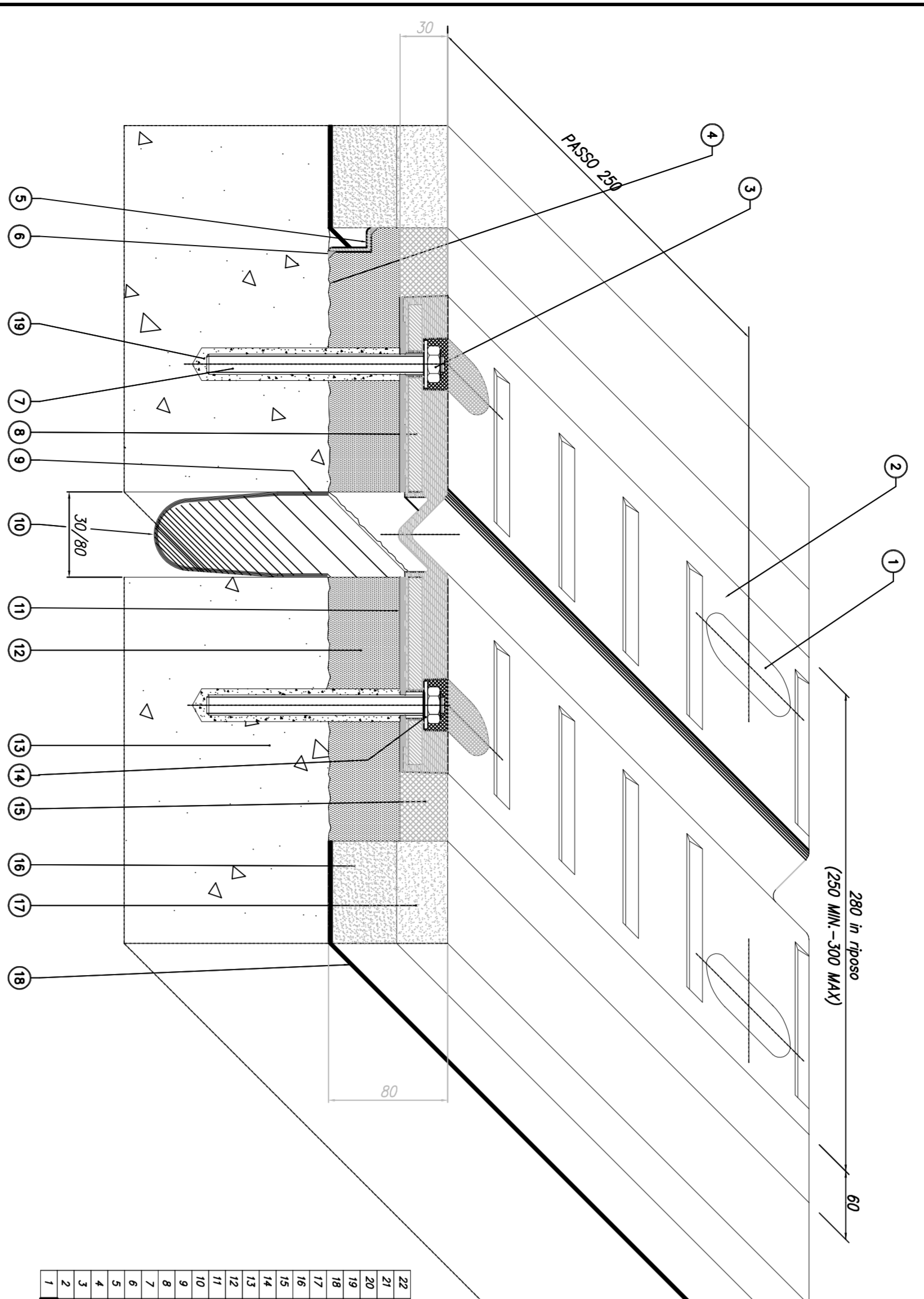
**PARTICOLARE SMALTIMENTO
ACQUE DI PIATTAFORMA**

Scala 1:10



NOTA
PER IL DIMENSIONAMENTO DELLE TIRAZIONI SI
RIMANDA ALLE TAVOLE DI SMALTIMENTO DELLE ACQUE
DI PRIMA PIOGGIA.

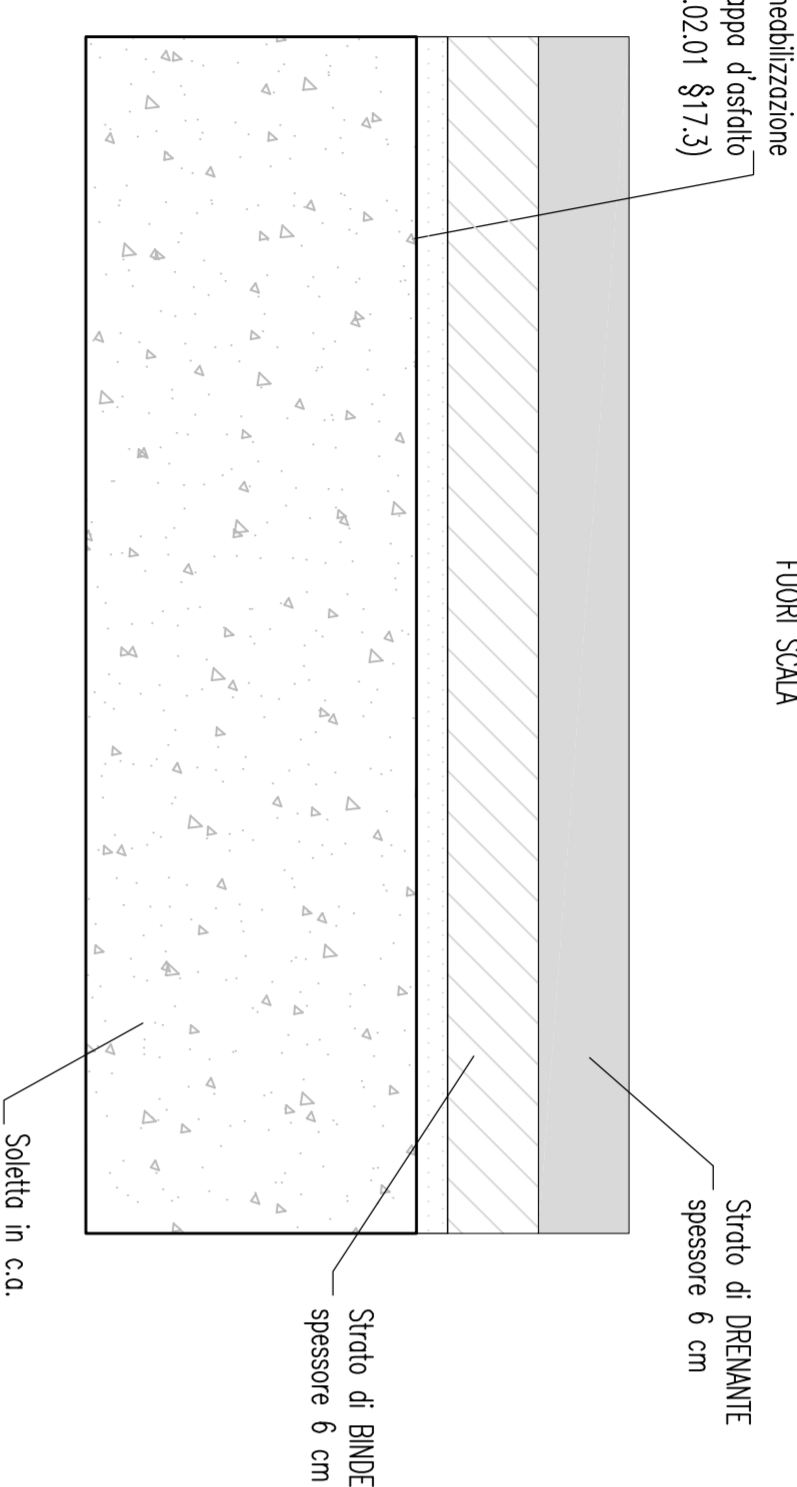
DILATAZIONE



Pos.	Descrizione Componenti
1	PAILO
2	3" MASTRO
3	3" DISTANZIATORE SPEC.
4	3" DISTANZIATORE D'ENERGIA
5	CORRENTE INF.
6	DIAGONALI INTERNE
7	TRAVE SUPERIORE
8	MANICOTTO
9	PIATTO SACCAIUTO
10	SUPPORTO CORRENTE
11	DISTANZIATORE PER TRAVE
12	MANSERTO
13	PASTIGLIA
14	BULLONI M16
15	BULLONI M14
16	BULLONI M10
17	TRACONDI CHIAMO M24

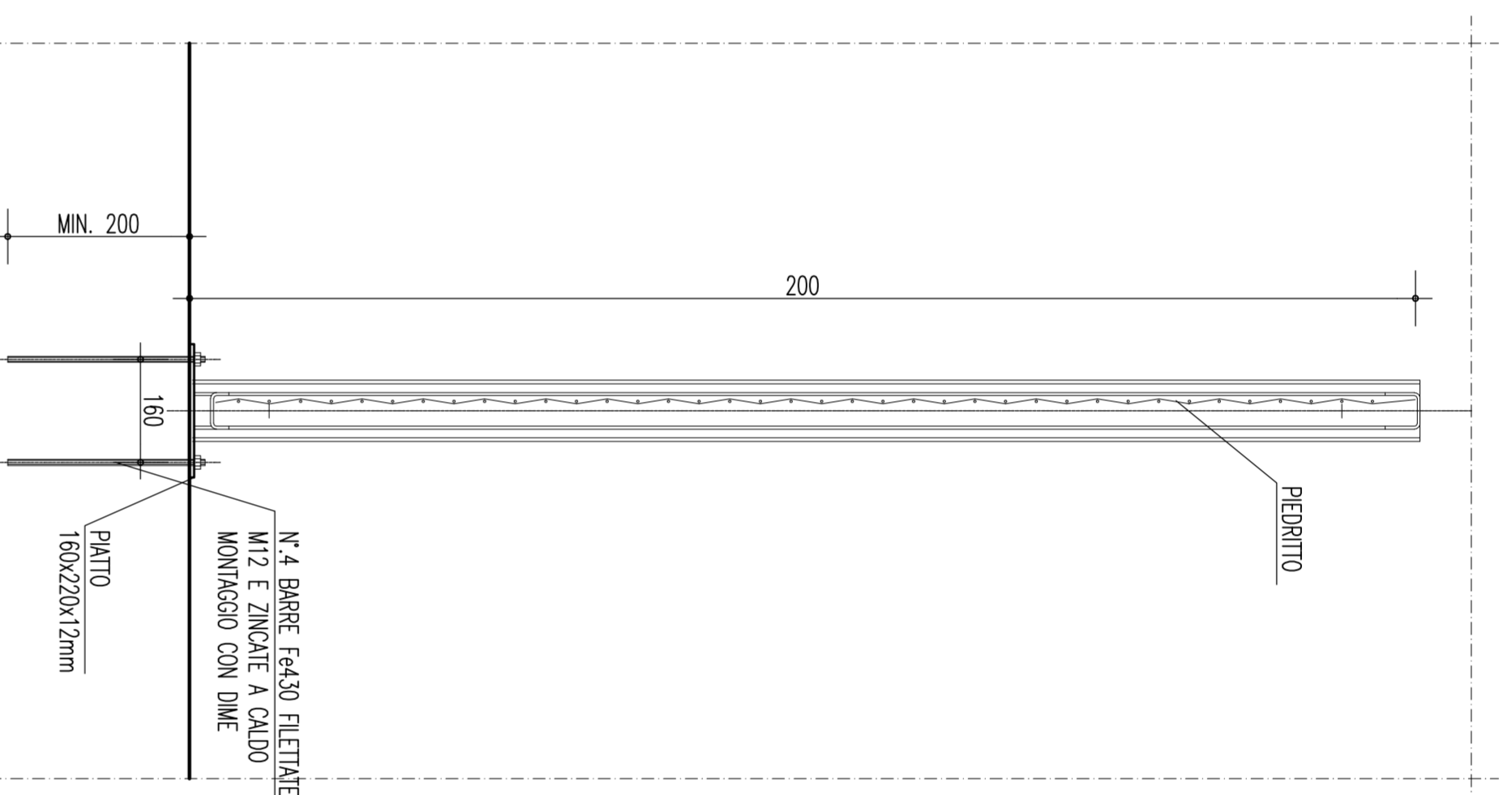
PACCHETTO STRADALE

Scala 1:10



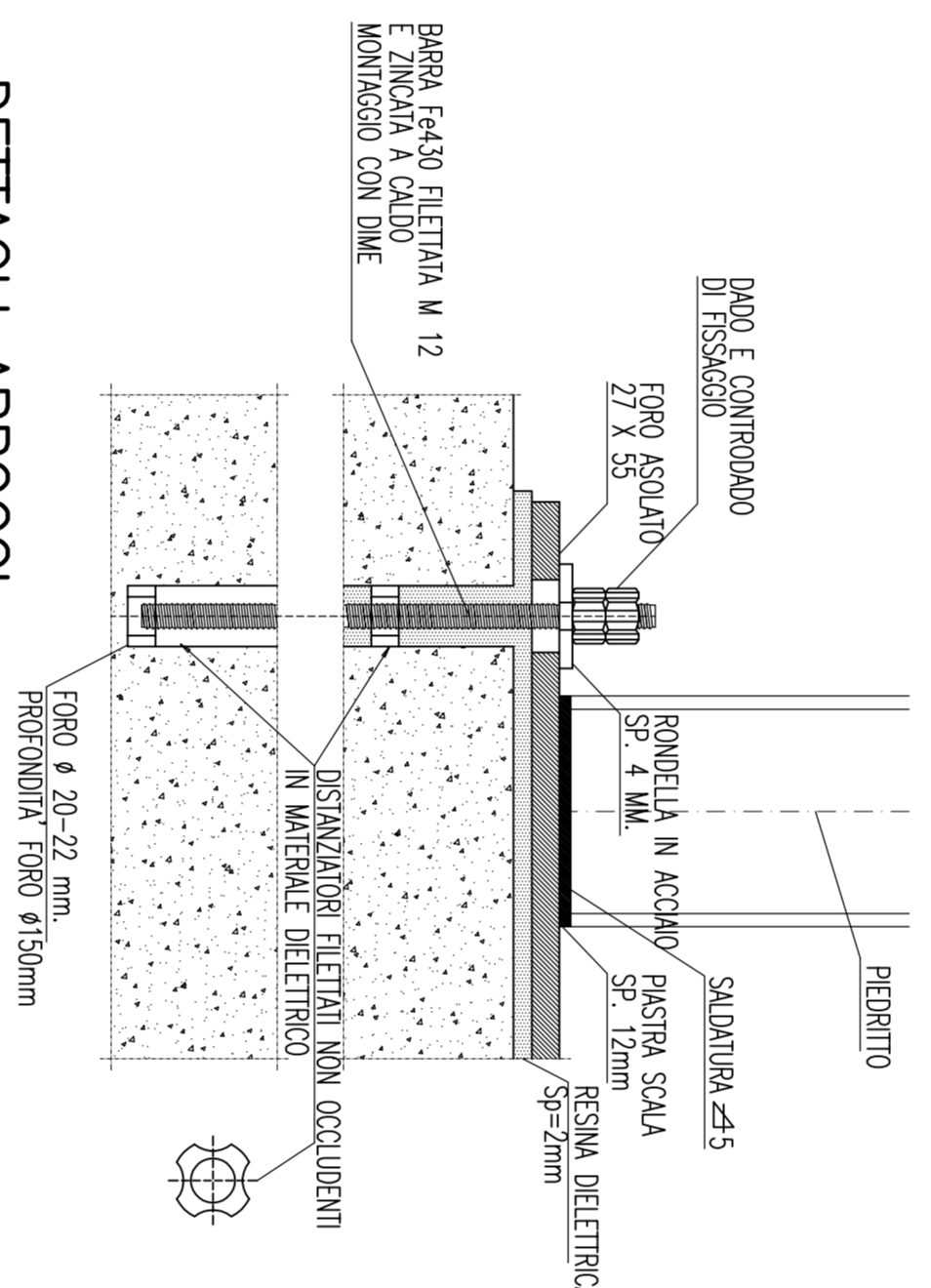
**PARTICOLARE ANCORAGGIO
BARRIERA**

Scala 1:10



**PARTICOLARE ANCORAGGIO
RECINZIONE**

Scala 1:10

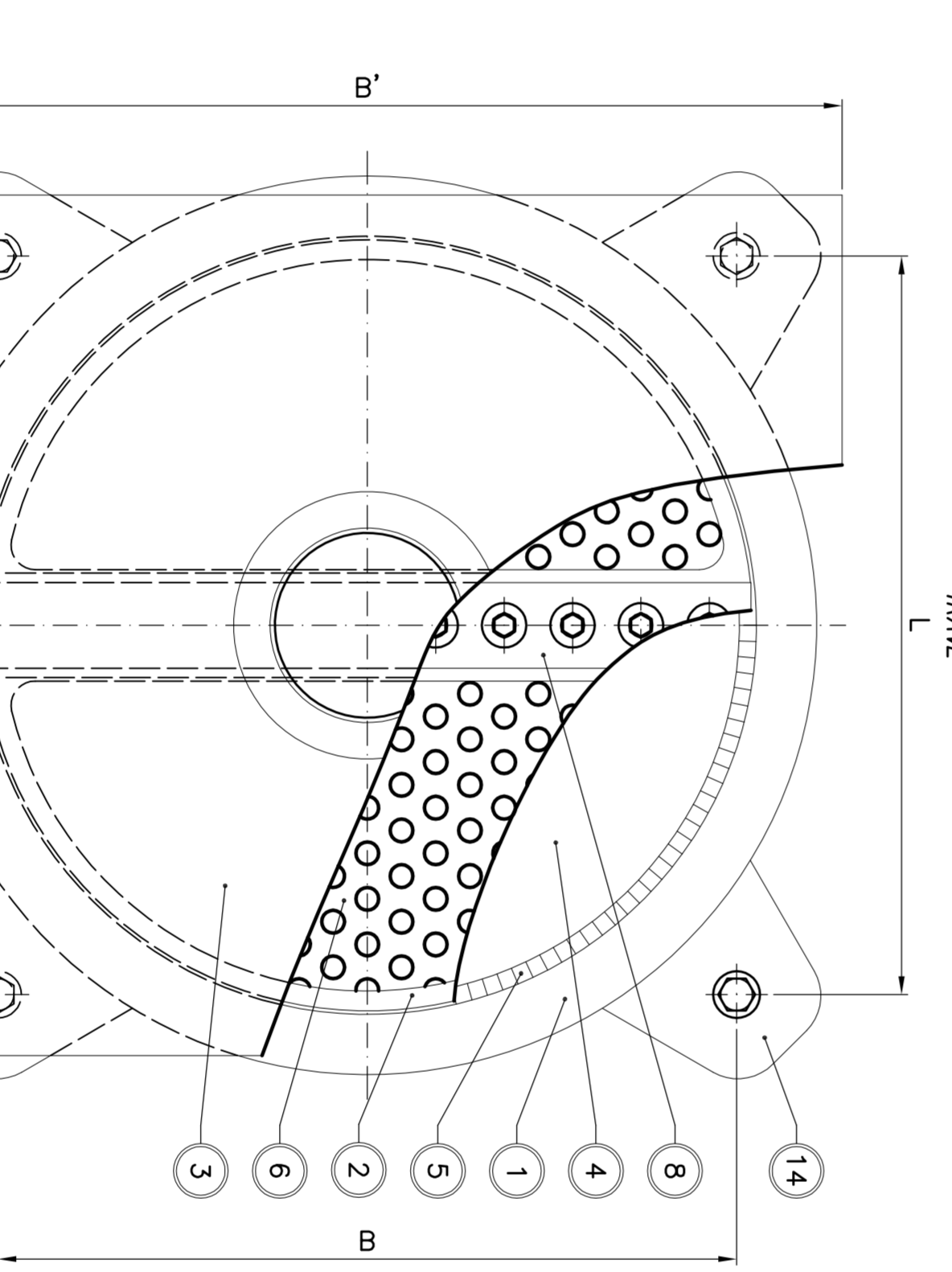


DETTAGLI APPOGGI

Appoggio tipo unidirezionale trasv.

V = 400 KM/H, H = 411 KM, S = 325 MM, S₁ = 341 KM

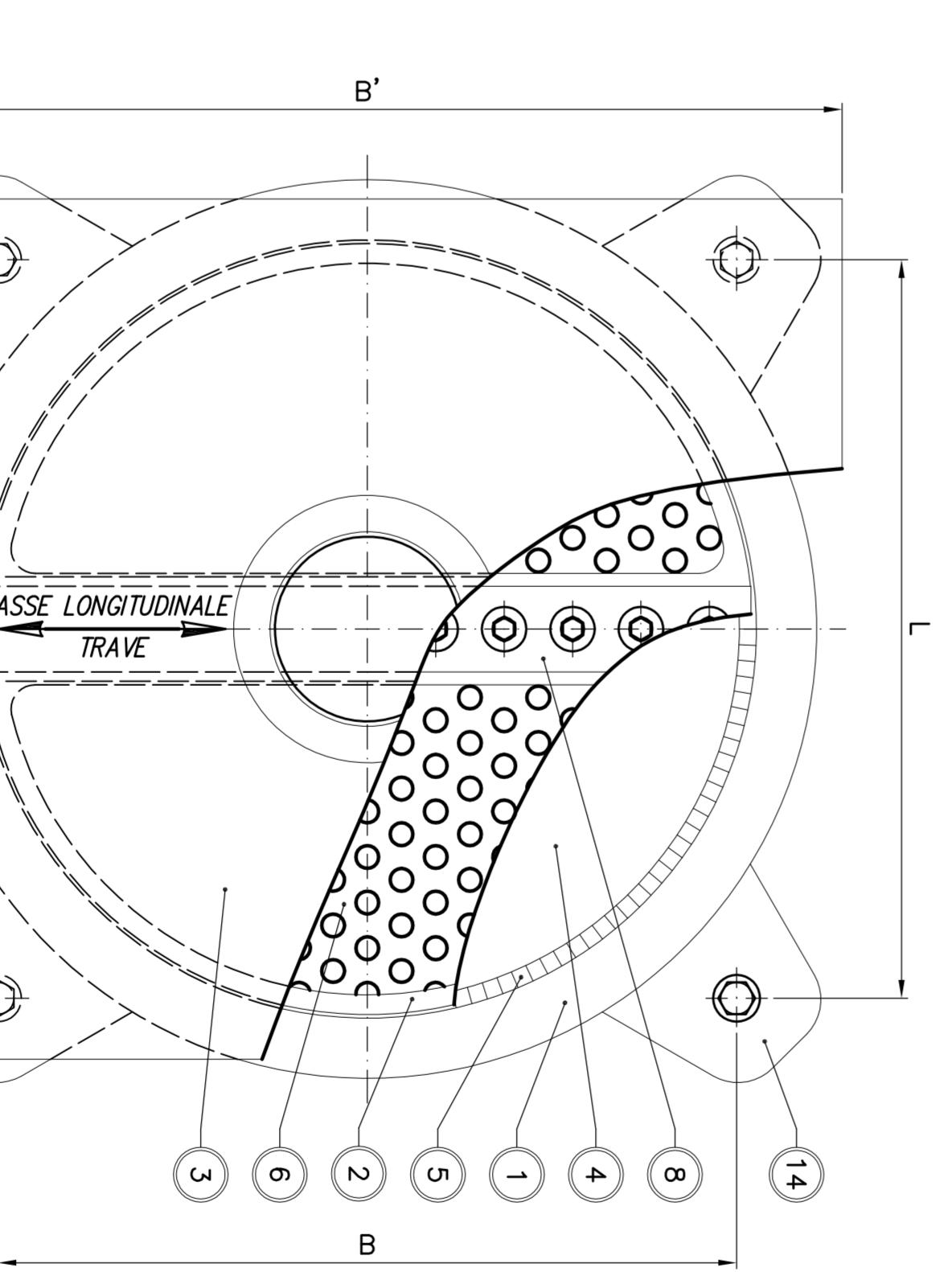
ASSE LONGITUDINALE
TRAVE



Appoggio tipo unidirezionale long.

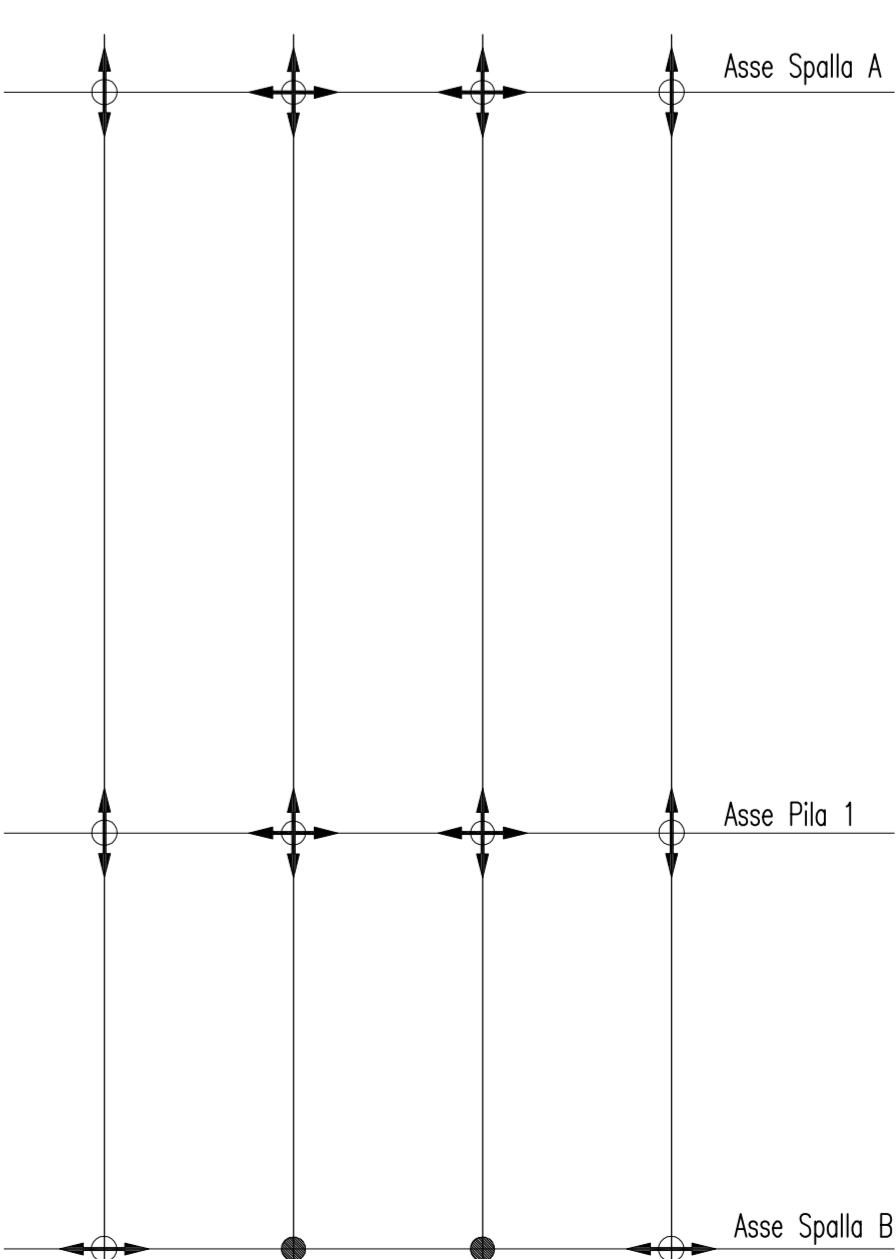
V = 400 KM/H, S = 350 MM, H = 341 KM

ASSE LONGITUDINALE
TRAVE

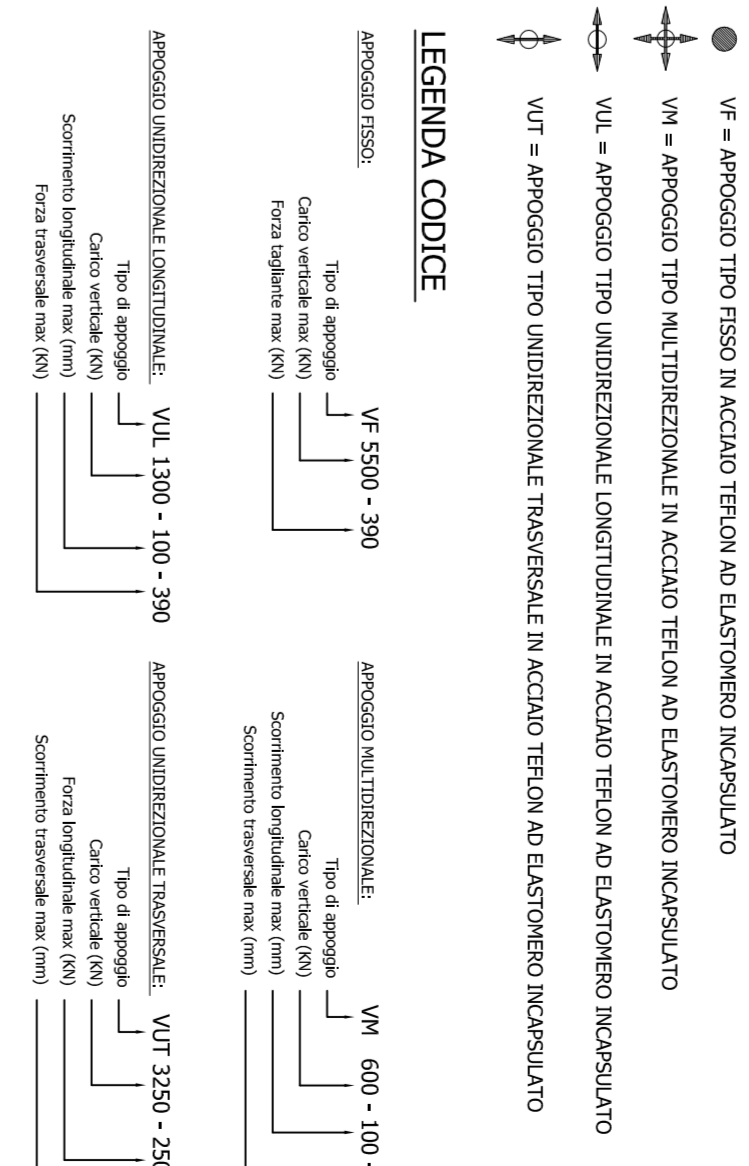


NOTE GENERALI

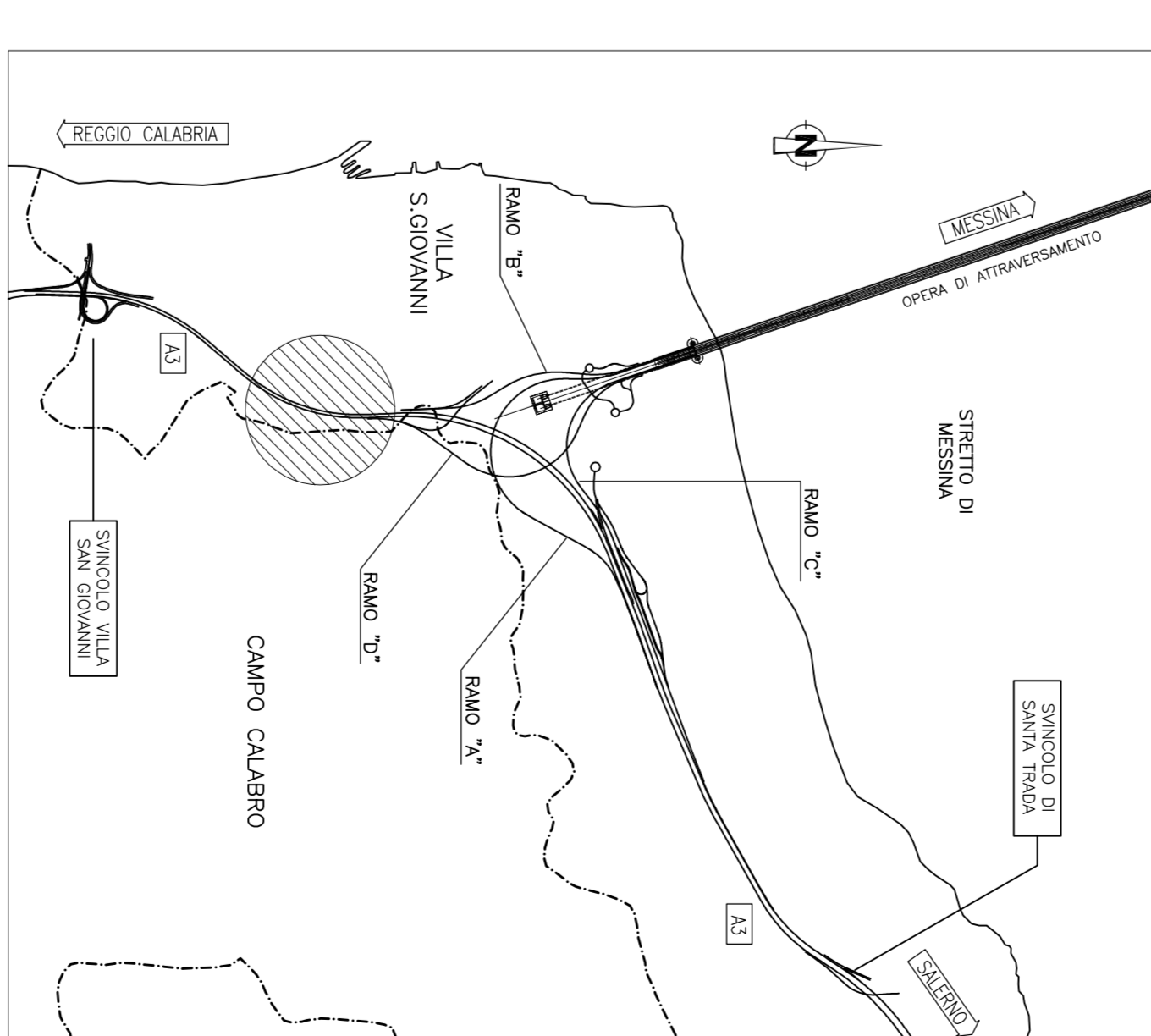
SCHEMA DEGLI APPOGGI



LEGENDA APPOGGI



QUADRO DI UNIONE



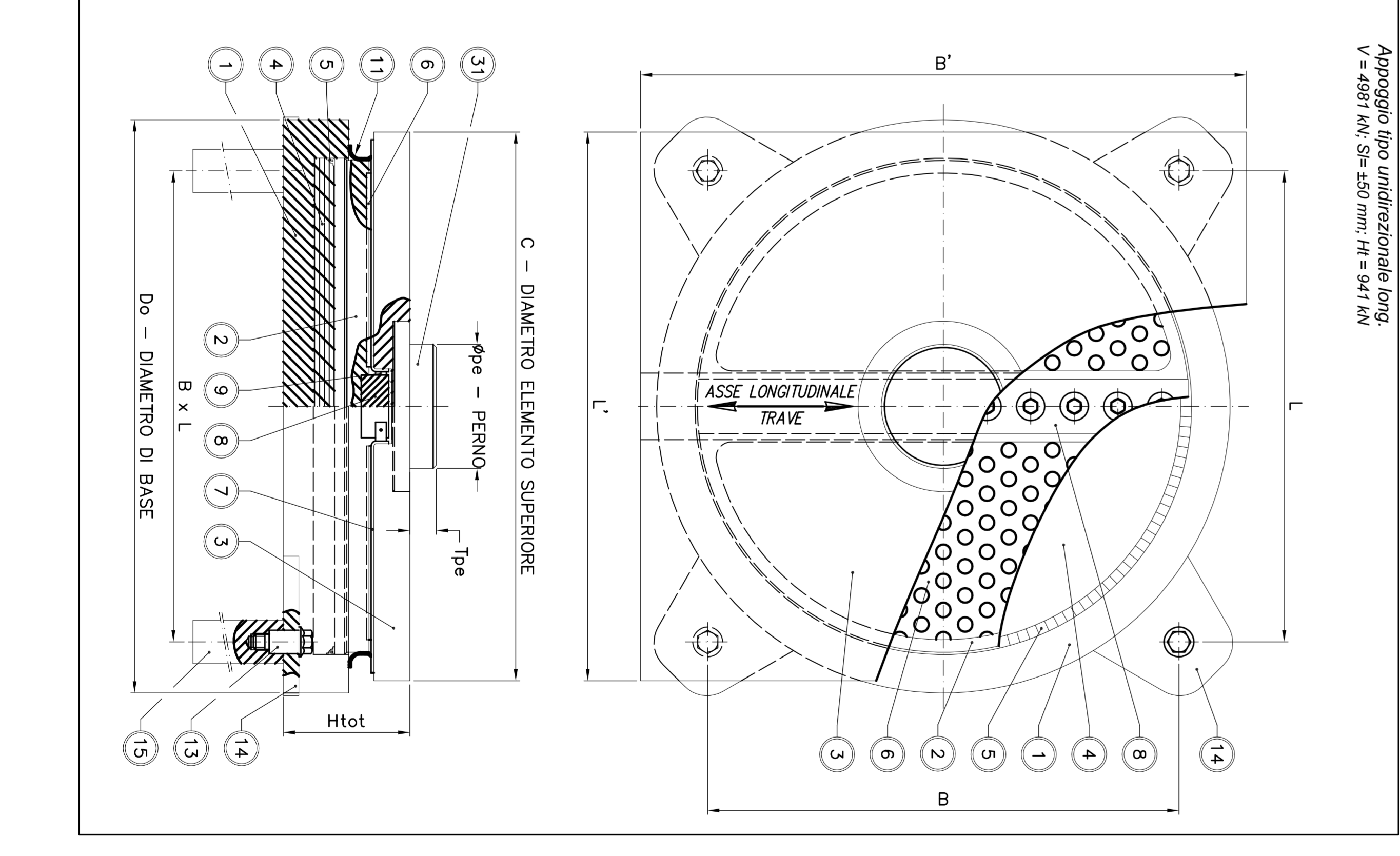
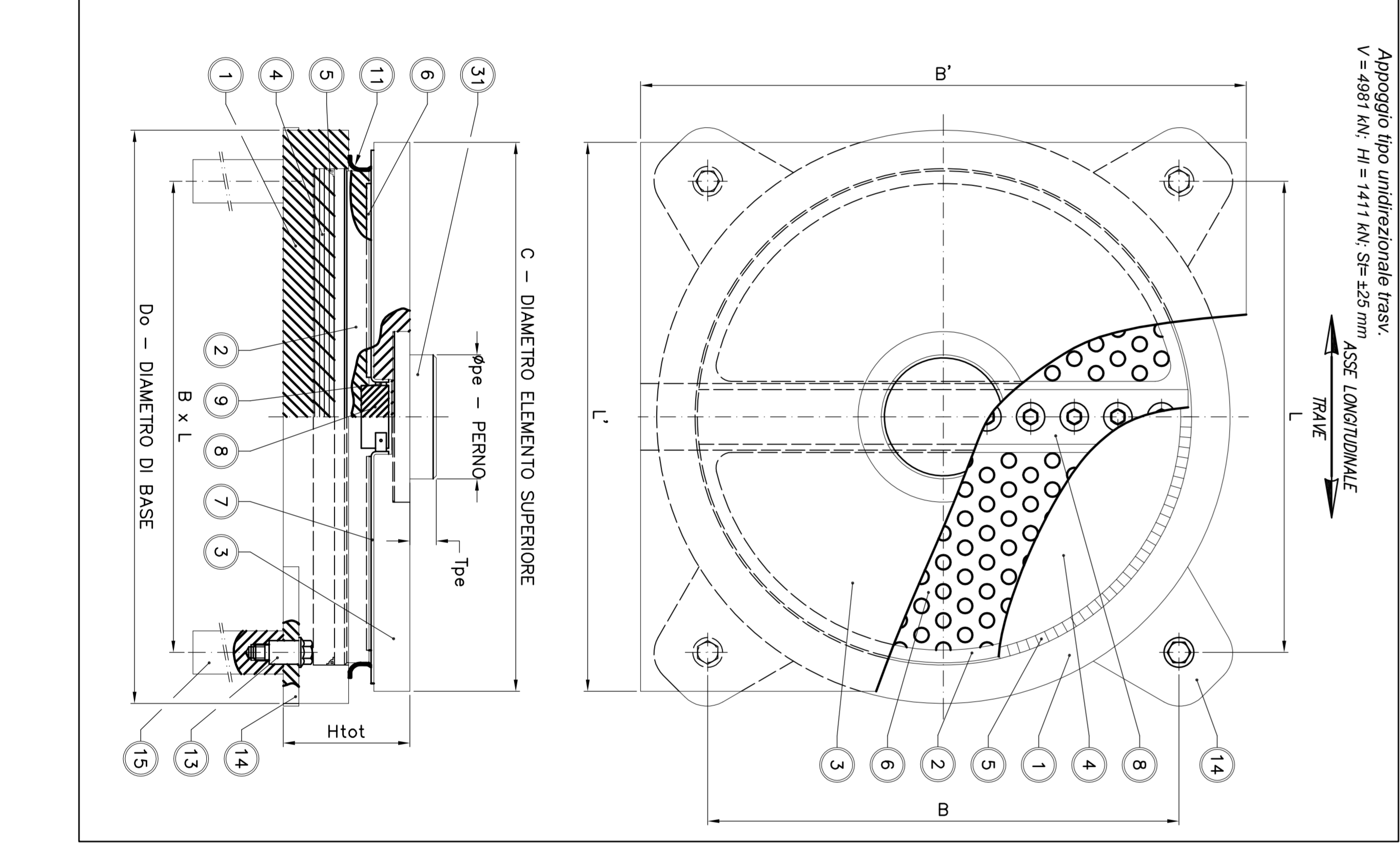
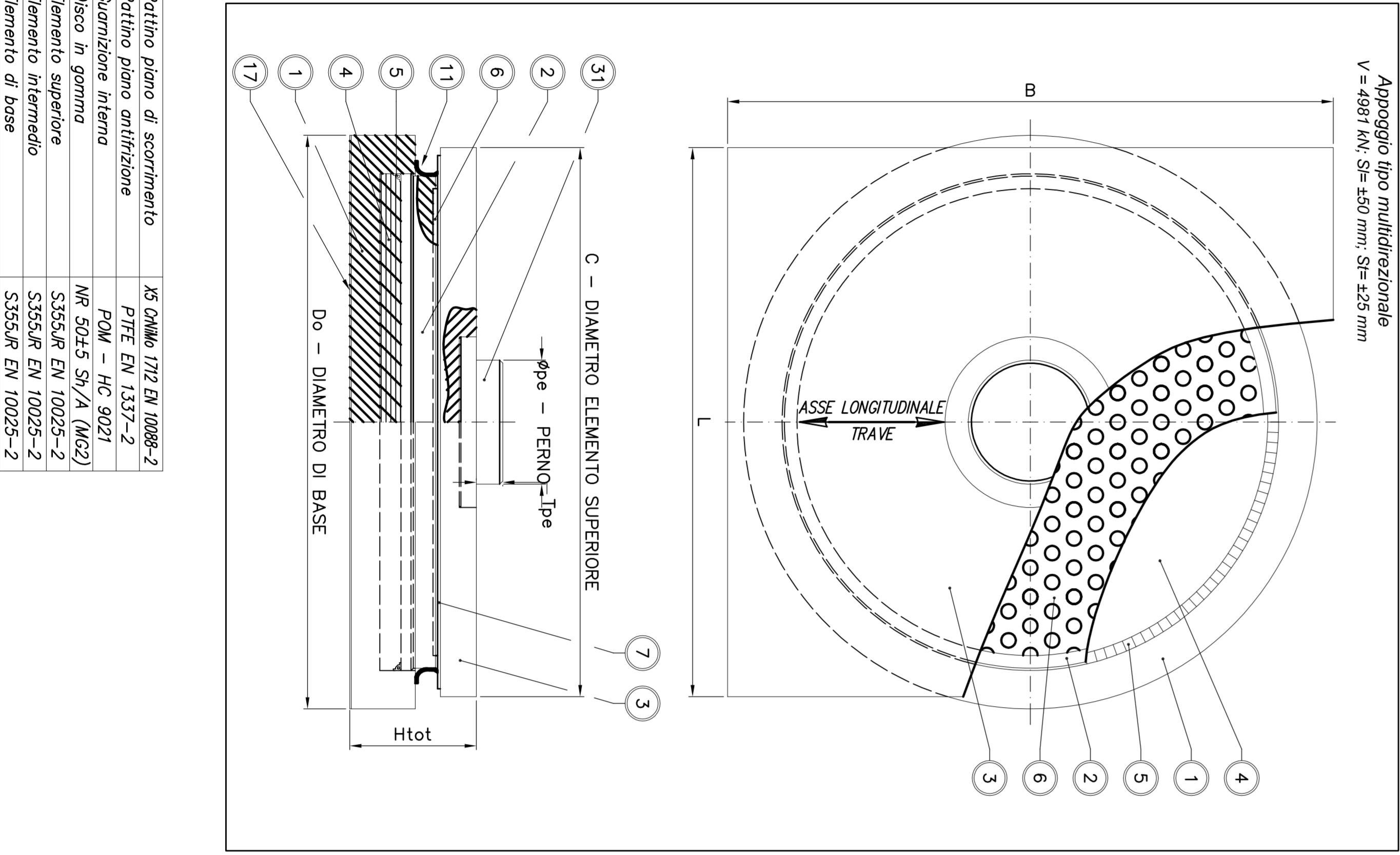
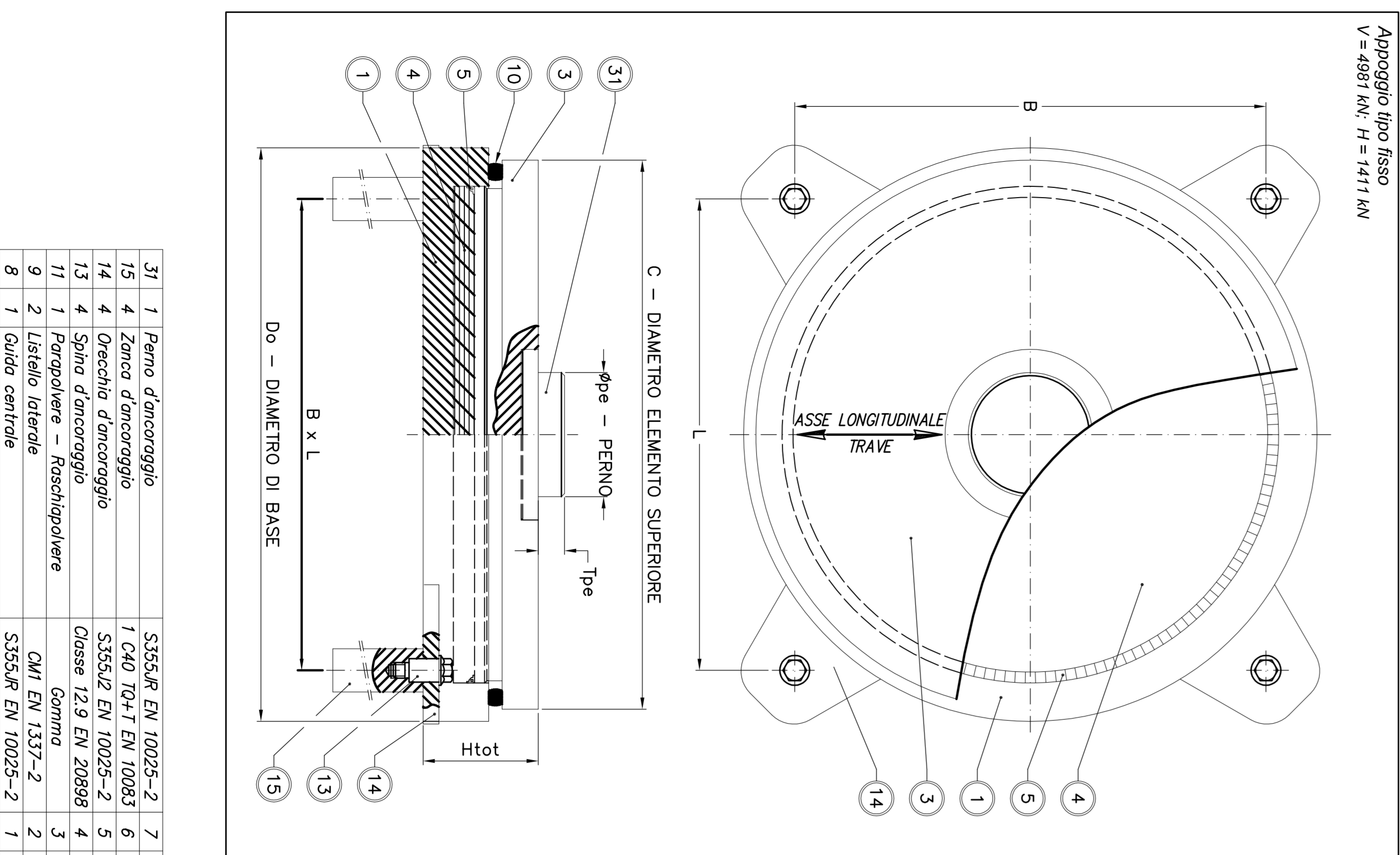
Stretto di Messina
Società Italiana per Condotte Evacuata S.p.A. (Messina)
Società Italiana per Condotte Evacuata S.p.A. (Messina)
Società Italiana per Condotte Evacuata S.p.A. (Messina)
Società Italiana per Condotte Evacuata S.p.A. (Messina)

PONTE SULLO STRETTO DI MESSINA
PROGETTO DEFINITIVO

EUROINIK S.C.A.
SOCIETÀ ITALIANA PER CONDOTTE EVACUATA S.p.A. (Messina)
SOCIETÀ ITALIANA PER CONDOTTE EVACUATA S.p.A. (Messina)
SOCIETÀ ITALIANA PER CONDOTTE EVACUATA S.p.A. (Messina)

COLLEGAMENTI CALABRIA
INFRASTRUTTURE STRADALI OPERE CIVILI
ELEMENTI DI CARATTERE GENERALE
CANTIERI SAN GIOVANNI ROSSO
PARTICOLARI COSTRUTTIVI INFILCINI

CS0496_F01
REVISIONI
REVISIONE
REVISIONE
REVISIONE



CS0496_F01
REVISIONI
REVISIONE
REVISIONE
REVISIONE