

NOTE GENERALI

- I DATI RELATIVI ALLA COPERTURA, INDICAZIONI E DA VERIFICARE IN SITO
- VOLUME DI SCOPPIO A VALTE: 2333 m³
- VOLUME DI SCOPPIO A VALTE: 637 m³

TABELLA MATERIALI

**CONCRETO** CEMENTIZIO PER MANUFATTI ORIZZONTALI (PREPARIATI) e GETTAI IN OPERA

- Classe di resistenza caratteristica: XC4 (UNI 11104 e UNI EN 206-1)
- Classe di esposizione ambientale: XD2/XE2 (UNI 11104 e UNI EN 206-1)
- Rapporto A/C massimo: 0,50
- Classe di consistenza: S4
- Diametro massimo degli aggregati: 32 mm

**CONCRETO** CEMENTIZIO PER FONDAZIONI OPERE DIMARCOCCO

- Classe di resistenza caratteristica: XC4 (UNI 11104 e UNI EN 206-1)
- Classe di resistenza: CLASSI C25/30
- Rapporto A/C massimo: 0,50
- Classe di consistenza: S4
- Diametro massimo degli aggregati: 32 mm

**CONCRETO** CEMENTIZIO PER ELEVAZIONI OPERE DIMARCOCCO

- Classe di resistenza ambientale: XC4-XE1-XE2 (UNI 11104 e UNI EN 206-1)
- Classe di resistenza: CLASSI C32/40
- Rapporto A/C massimo: 0,50
- Classe di consistenza: S4
- Diametro massimo degli aggregati: 32 mm

**ACCIAIO PER CONCRETO CEMENTIZIO ARMATO**

- Per le armature metalliche si adottano tonfani in acciaio del tipo B40C controllato in stabilimento che presentano le seguenti caratteristiche:
- Tensione di snervamento caratteristico  $f_{yk} = 450 \text{ N/mm}^2$
- Resistenza caratteristica a rottura  $f_{tk} = 540 \text{ N/mm}^2$
- Resistenza di calcolo  $f_{td} = 374-391,30 \text{ N/mm}^2$
- Determinazione di progetto  $f_{td} = 6,75 \%$

**COBRESERVO**

- Copertura normale: Osm = Om+H
- Copertura speciale: Gpf (Gom) = 40 mm
- ELEVAZIONI OPERE DIMARCOCCO : Copertura minima (Gom) = 45 mm
- FONDAZIONI OPERE DIMARCOCCO : Copertura minima (Gom) = 40 mm

**MISCELA CEMENTIZIA PER CEMENTAZIONE MICROBOLI**

- Classe di esposizione ambientale: XC2 (UNI 11104 e UNI EN 206-1)
- Rapporto A/C massimo: 0,50
- Rapporto A/C caratteristico: C25/30
- Rapporto A/C minimo: 0,45
- Contento minimo di cemento: 300 kg/m³
- Cemento tipo III 42,5 42,5R in ambiente non aggressivo
- Cemento tipo III 42,5 42,5R in ambiente aggressivo

**ACCIAIO PER MICROBOLI**

- Elementi non sovrapposti:
- acciaio S235J0 (s4 310 C) (UNI EN 10025)

**ACCIAIO PER CONTRASSI**

- Elementi non sovrapposti :
- acciaio S275J0 (s4 430 C) (UNI EN 10025)

TABELLA INCIDENZE

MANUFATTO DIMARCOCCO	85	kg/m²
POZZETTO DI CADUTA 1	55	kg/m²
POZZETTO DI CADUTA 2	55	kg/m²
POZZETTO DI CADUTA 3	55	kg/m²
MURO DIMARCOCCO	75	kg/m²

ELABORATI DI RIFERIMENTO

- PER LE SISTEMAZIONI ORIZZONTALI ACQUA DIMARCOCCO SI VEDA ELABORATO C007007P70CS30S30M00000002
- PER LA COPERENZA CON IL RINVESTIMENTO DELL'OPERA DI SISTEMA ADOPINTE SI VEDA ELABORATO C007007P70CS00000000000012
- PER LO SVALTIMENTO DELLE VALVE DI PARTISIDAMA SI VEDA ELABORATO C007007P70CS0000000000000013
- C007007P70CS0000000000000014

**PONTE SULLO STRETTO DI MESSINA**

PROGETTO DEFINITIVO

**EUROLINK S.p.A.**

AMBITO S.p.A. (Mandatario S.p.A. Assistenza)  
COOPERATIVA NAUTICANTI E CEMENTISTI - CALIC. di Peralta S.p.A. Corp. S.p.A. (Mandatario)  
ISHIKAWA,MIWA,IMAI ASSOCIATI (CO. L.R. Mandatario)

A.C.I.S.P.F.A. - CONSORZIO STABILE (Mandatario)

EUROLINK S.p.A.

AMBITO S.p.A. (Mandatario S.p.A. Assistenza)  
COOPERATIVA NAUTICANTI E CEMENTISTI - CALIC. di Peralta S.p.A. Corp. S.p.A. (Mandatario)  
ISHIKAWA,MIWA,IMAI ASSOCIATI (CO. L.R. Mandatario)

A.C.I.S.P.F.A. - CONSORZIO STABILE (Mandatario)

LE PRODOTTORI	LE COMPONENTI PRINCIPALI	STRUTTO DI MESSINA
Dall'Ing. F. Carlo	Progett. Metallurgico	Progett. Sollecitazioni
Offida Ingegner Milano	(Ing. P. Montecchi)	(Ing. G. Fiammone)
Offida Ing. E. Pignatelli		
Offida Ing. A. Faraone		
Offida Ing. L. S. Carro		
Offida Ing. S. R. Carro		
Offida Ing. C. Carro		
Offida Ing. C. Carro		

**COLLEGAMENTI CALABRIA**

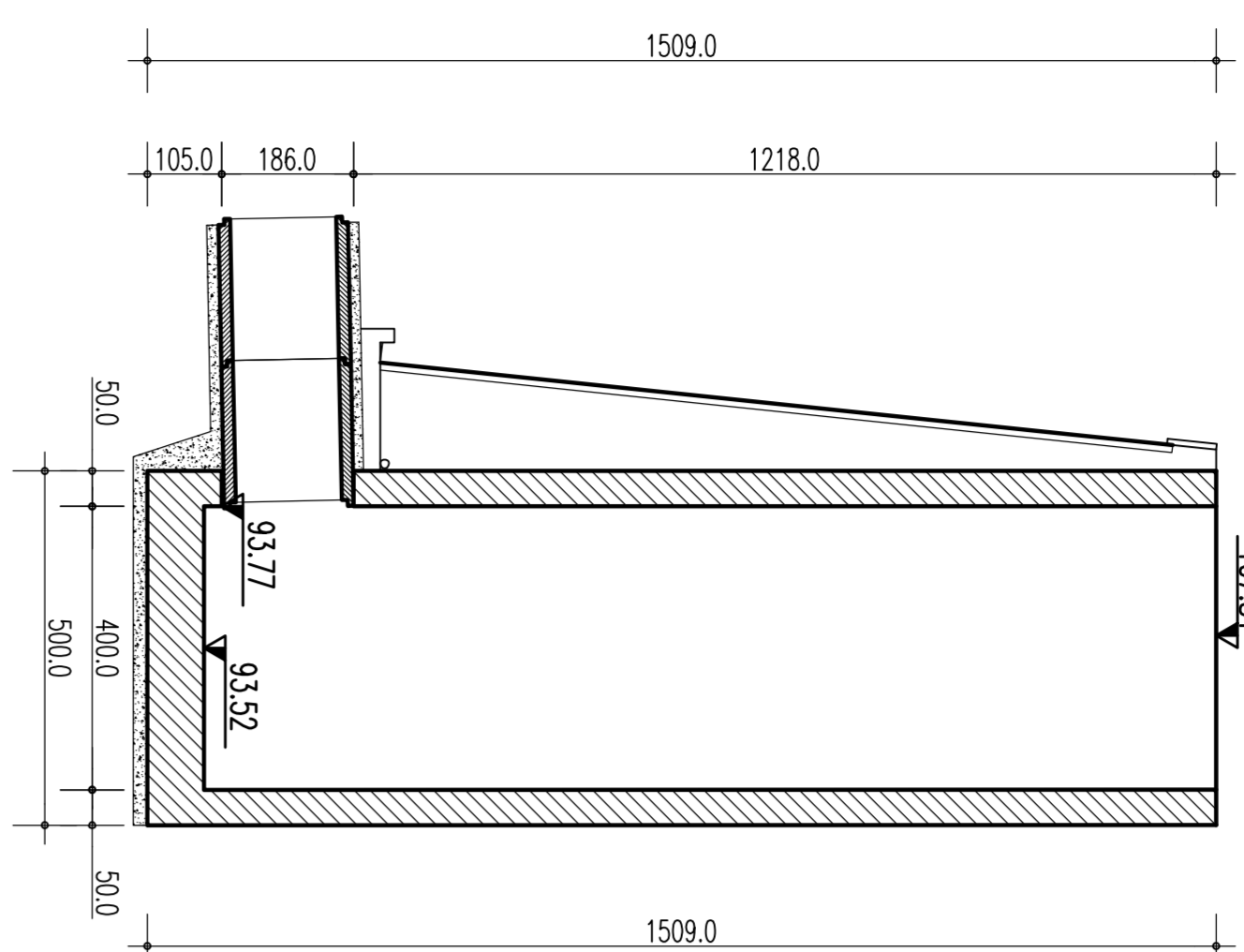
INFRASTRUTTURE STRADALI OPERE CIVILI

ELEMENTI DI CARATTERE GENERALE

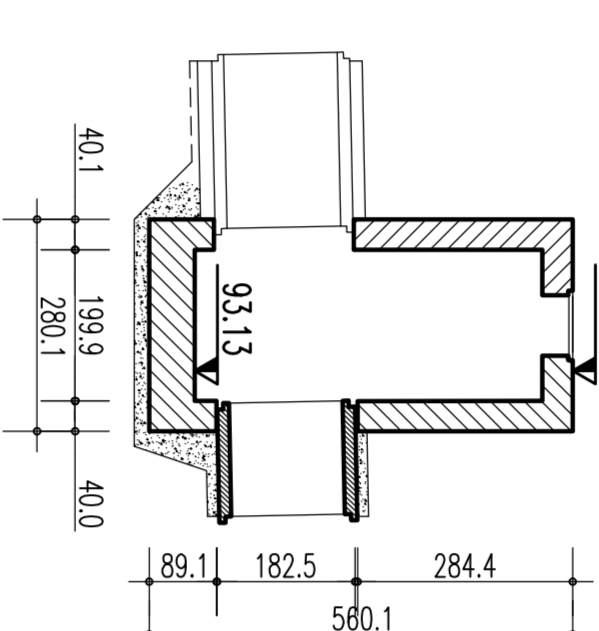
GENERALE **CS0527\_FD**

ADDEGIAMENTO TOMBINO PK 1+573 (ASSE C) - SEZIONI

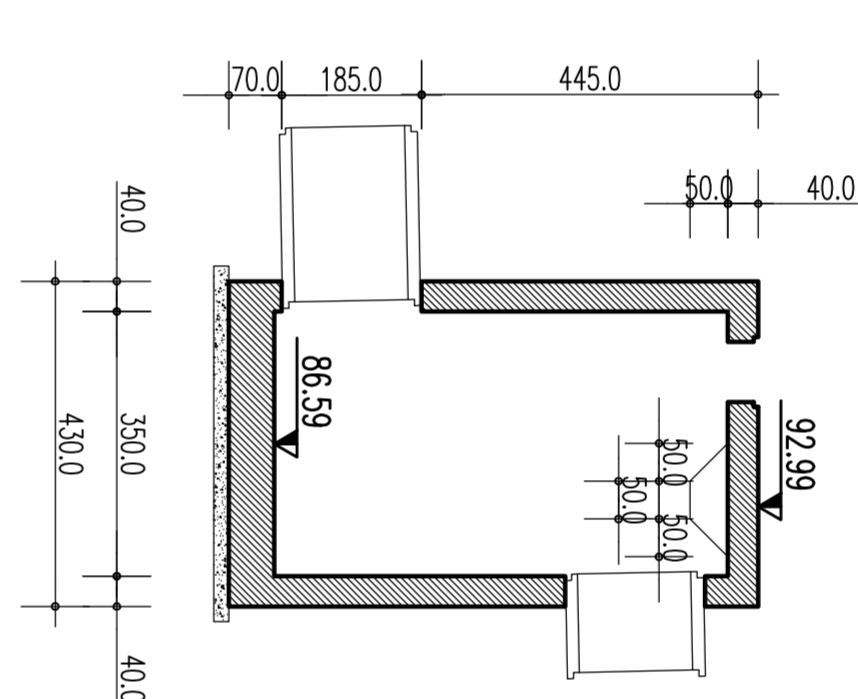
CONTE	SCAL			
C O G I 7 O I P W Z D C I S I C I O I G O I O I O I O I S F O W N E	SCALE			
REV. DATA	REVISIONE	RELAIO	VERIFICATO	APPROVATO
10/20/09/2011	EMISSIONE FINALE	PRO. DR. S. CARRO	F. CARRO	



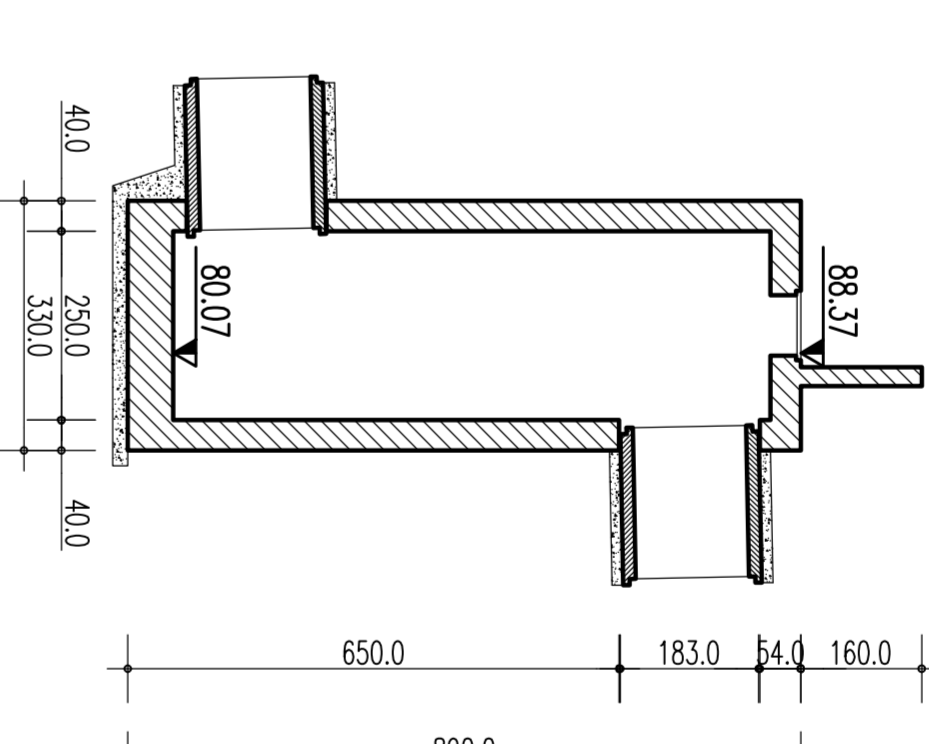
SEZIONE MANUFATTO D'IMBOCCO  
SCALA 1:100



SEZIONE POZZETTO DI CADUTA 1  
SCALA 1:100

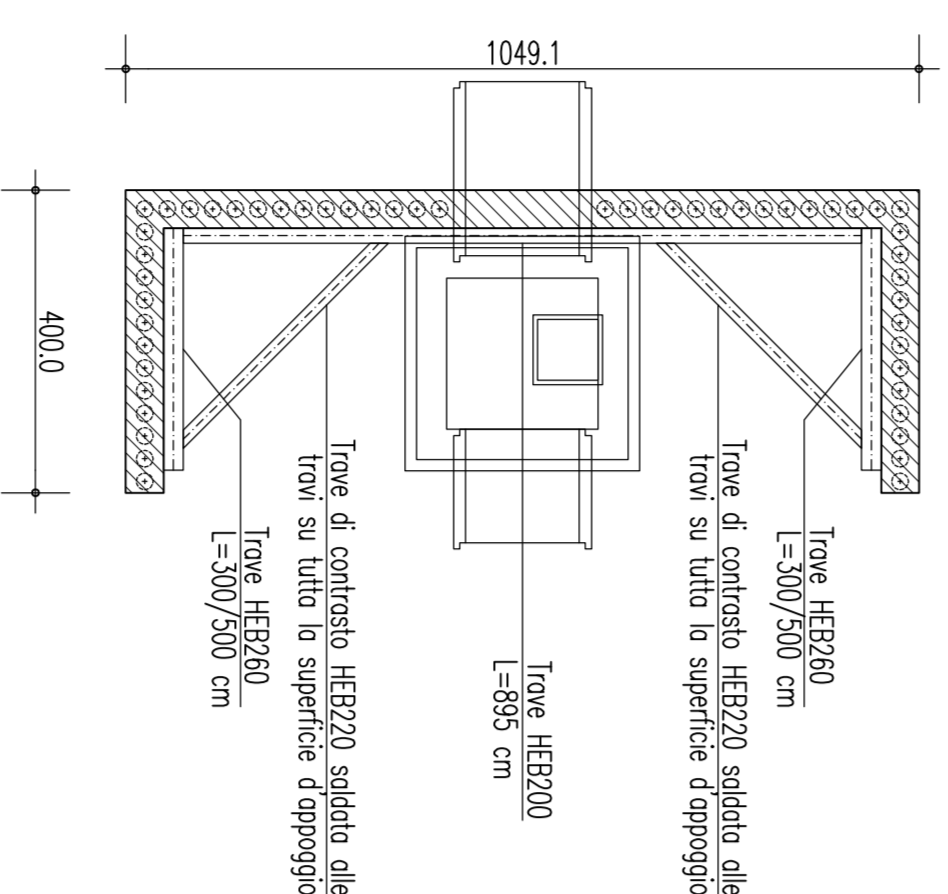


SEZIONE POZZETTO DI CADUTA 2  
SCALA 1:100

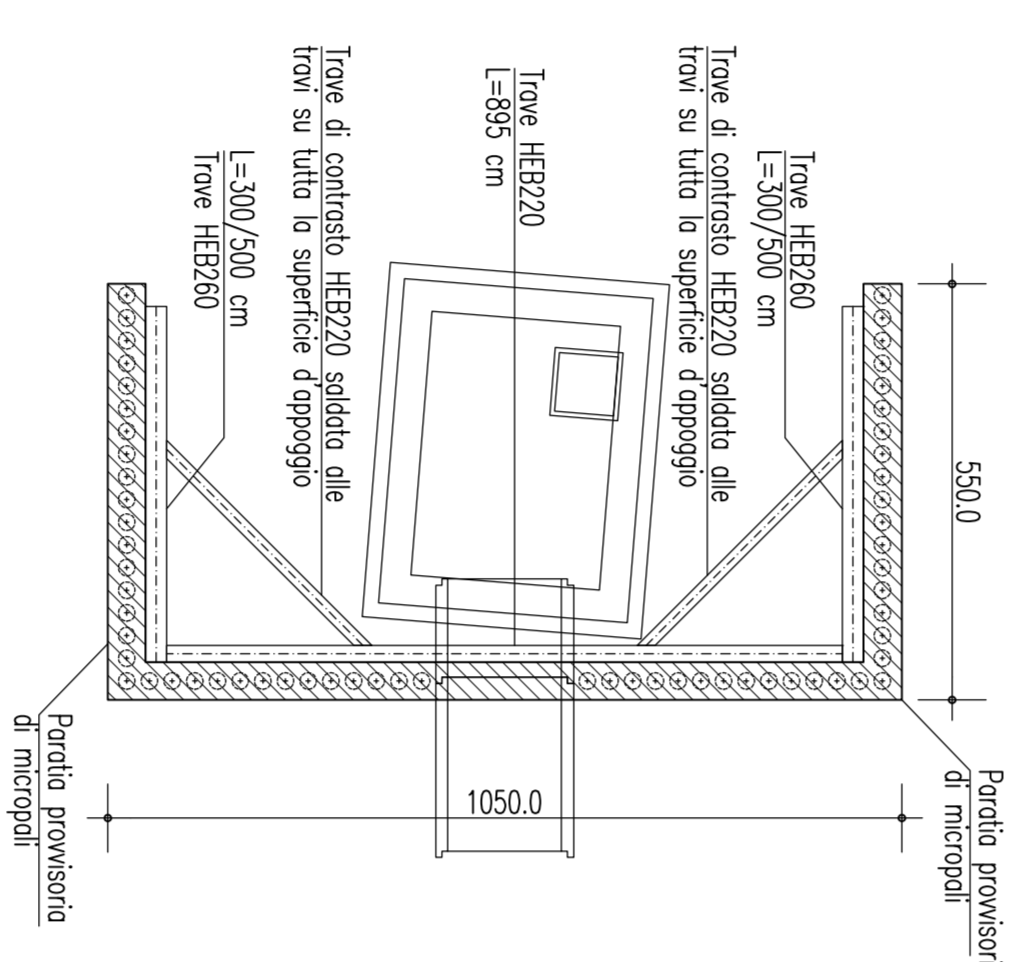


SEZIONE POZZETTO DI CADUTA 3  
SCALA 1:100

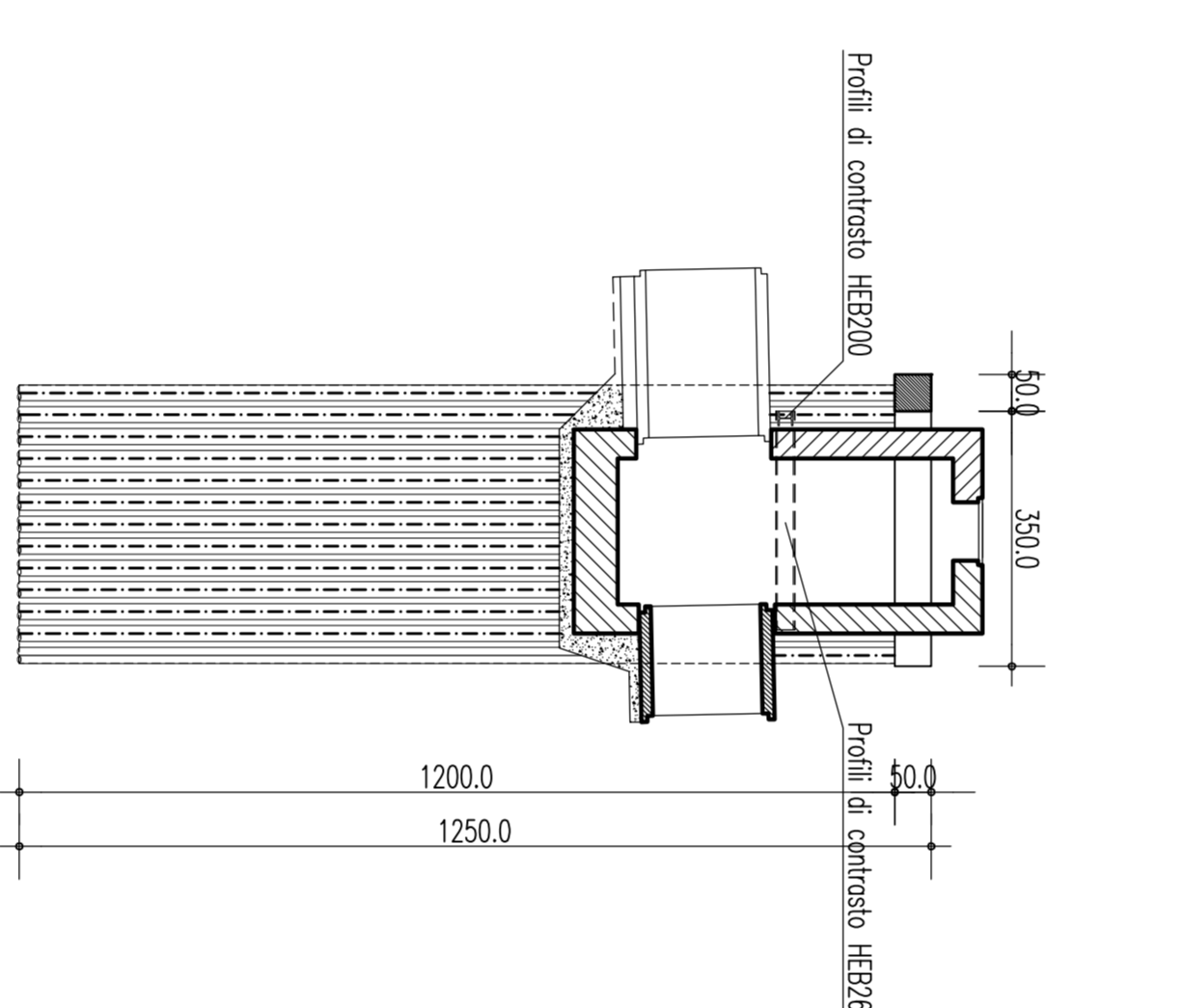
PIANTA PARATIA 1  
SCALA 1:100



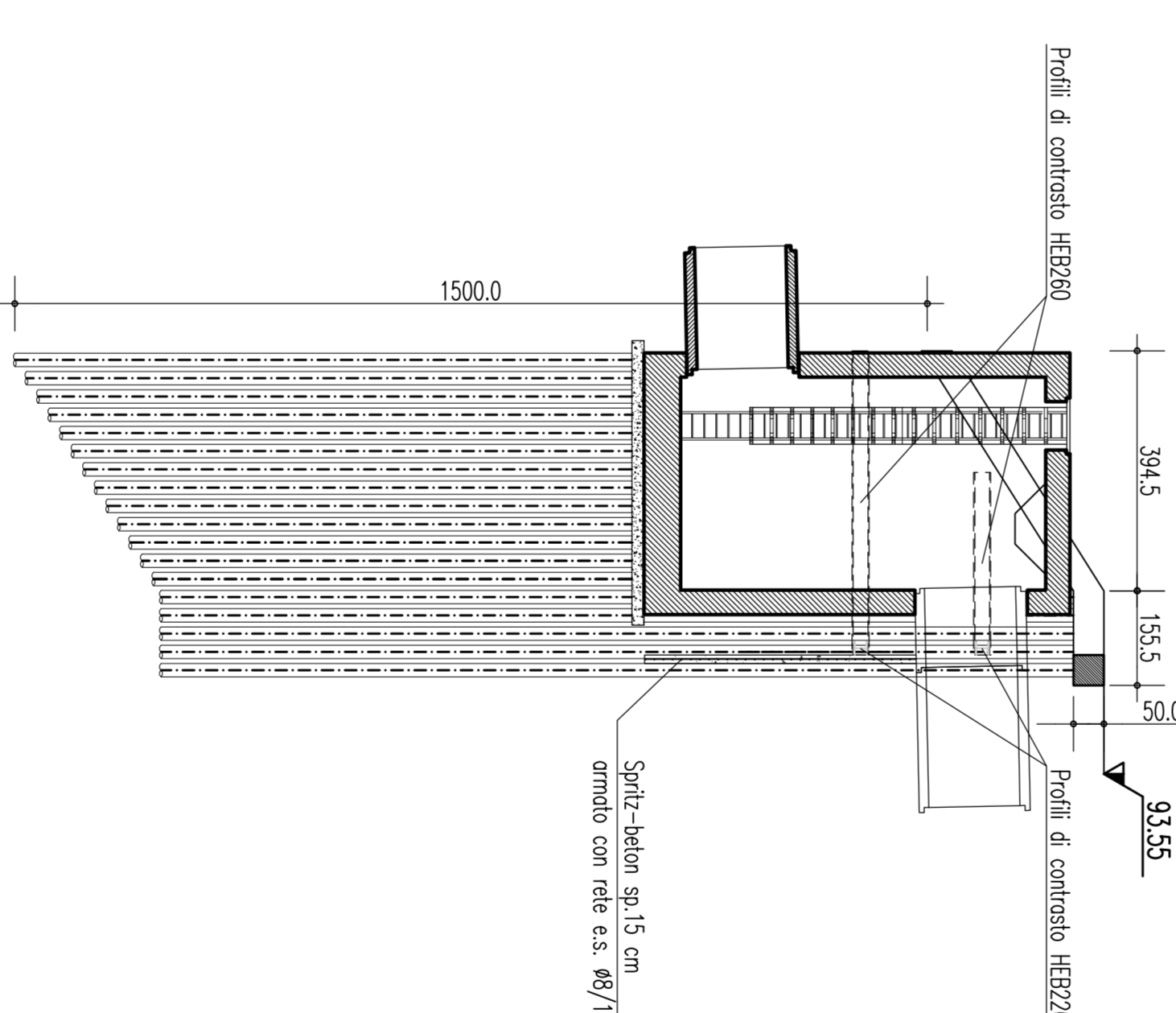
PIANTA PARATIA 2  
SCALA 1:100



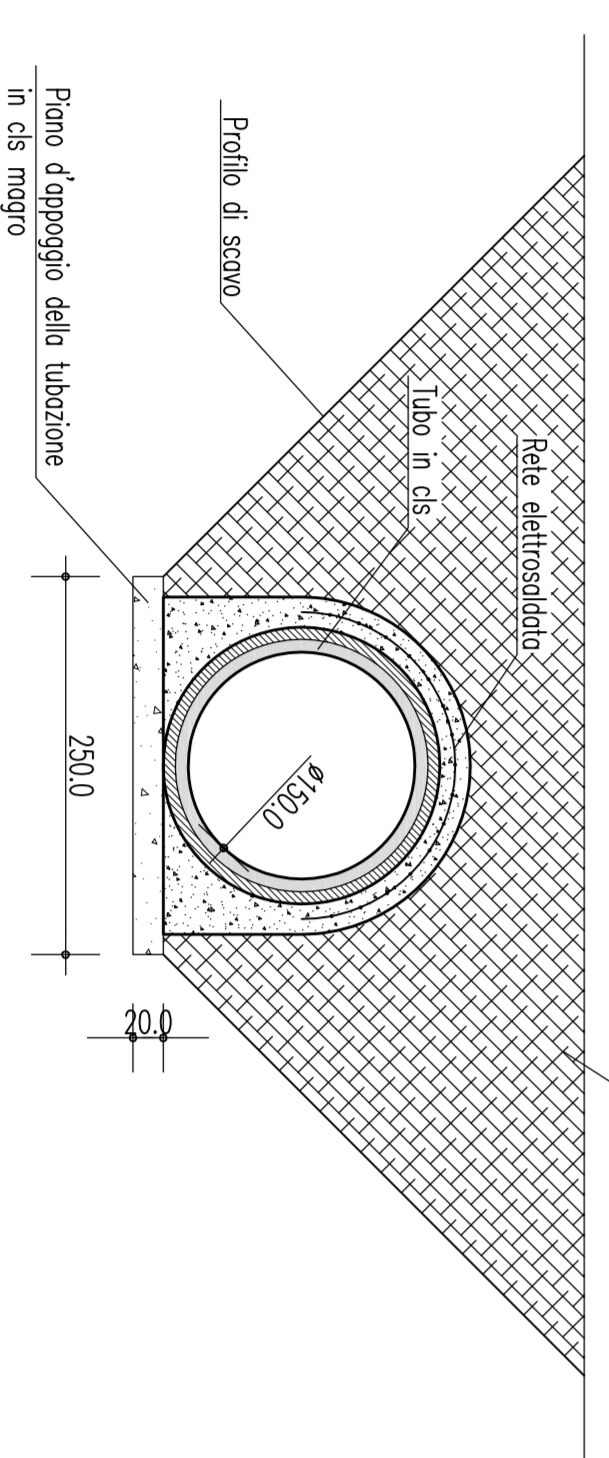
PROSPETTO PARATIA 1  
SCALA 1:100



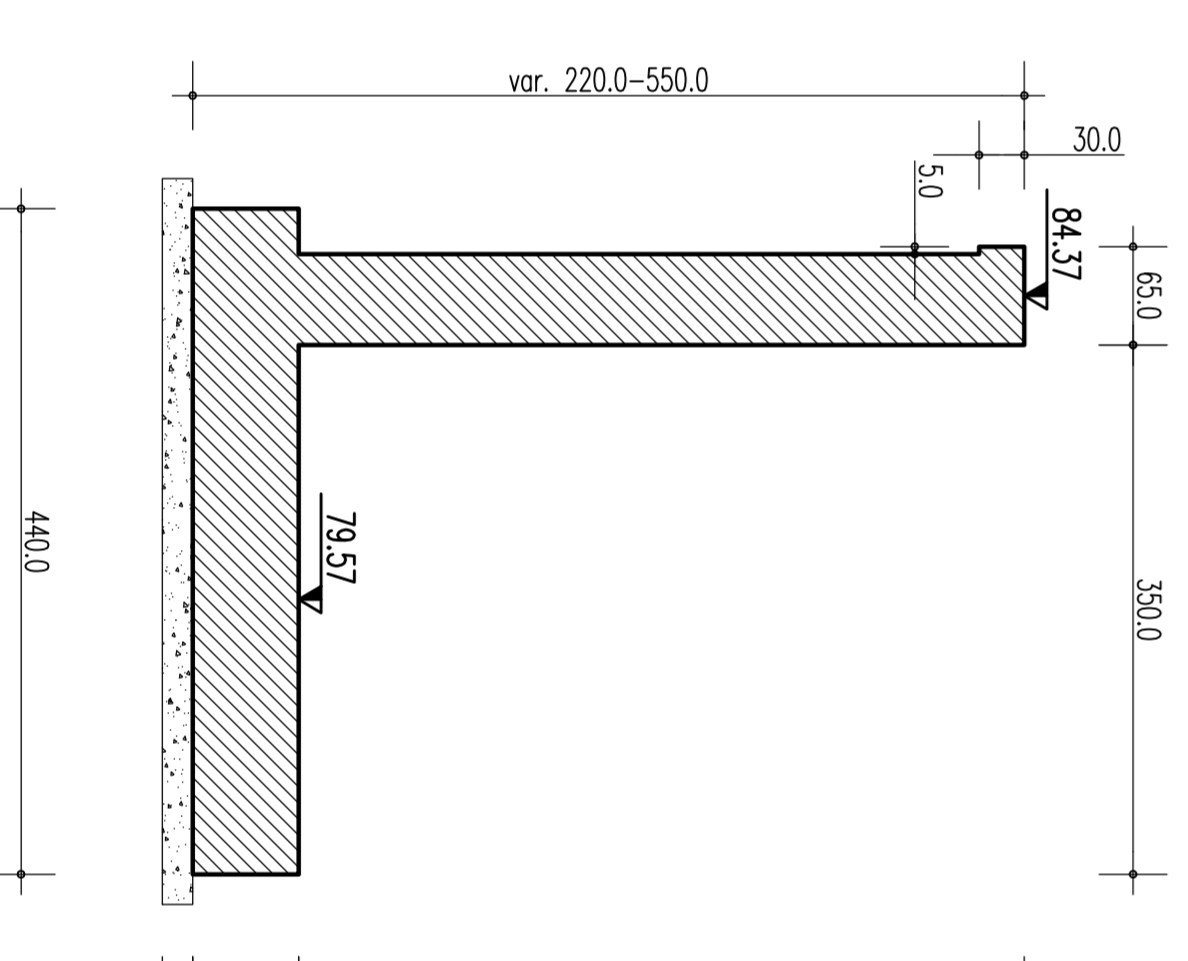
PROSPETTO PARATIA 2  
SCALA 1:100



SEZIONE TRASVERSALE TUBO  
SCALA 1:50



SEZIONE MURO DI SBocco  
SCALA 1:50



CONTE	SCAL			
C O G I 7 O I P W Z D C I S I C I O I G O I O I O I O I S F O W N E	SCALE			
REV. DATA	REVISIONE	RELAIO	VERIFICATO	APPROVATO
10/20/09/2011	EMISSIONE FINALE	PRO. DR. S. CARRO	F. CARRO	