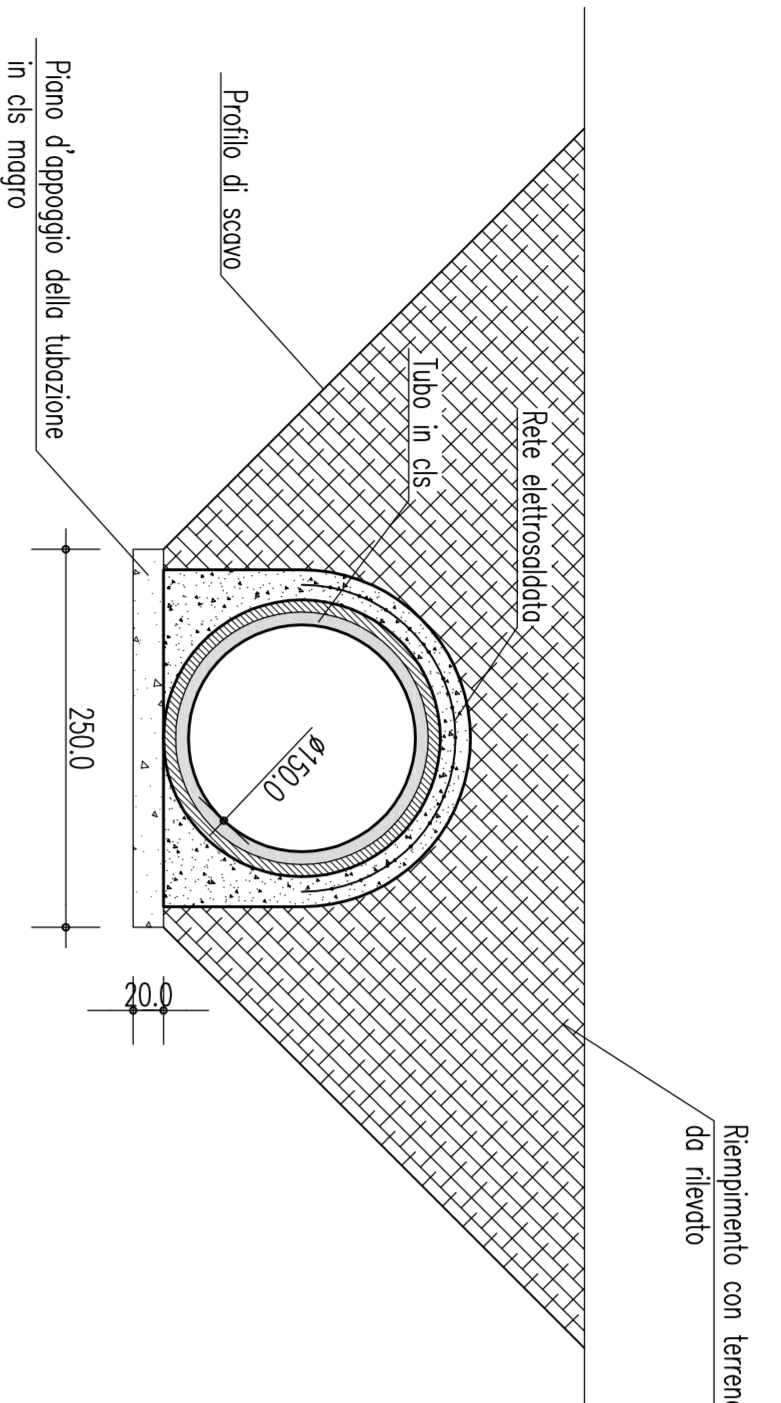


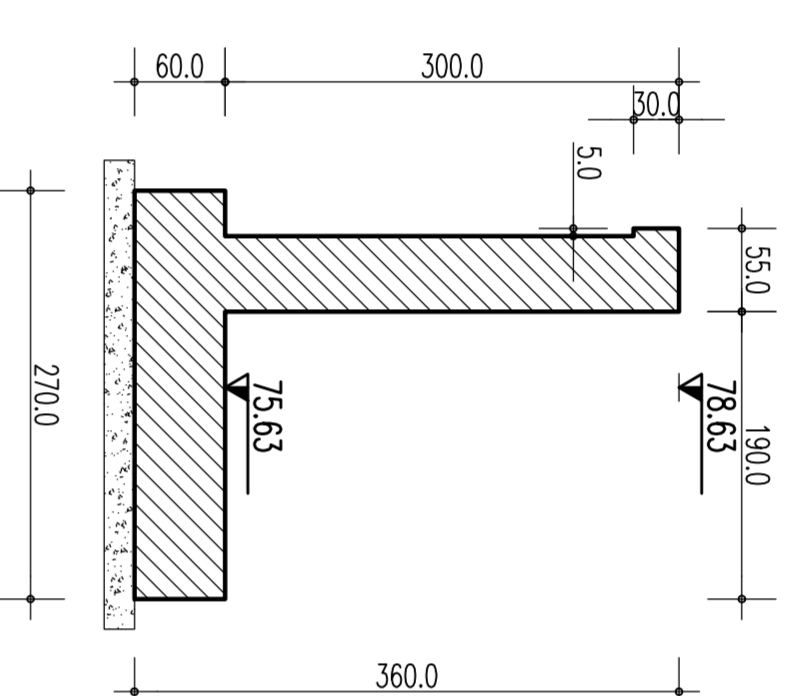
SEZIONE TRASVERSALE TUBO

Scala 1:50



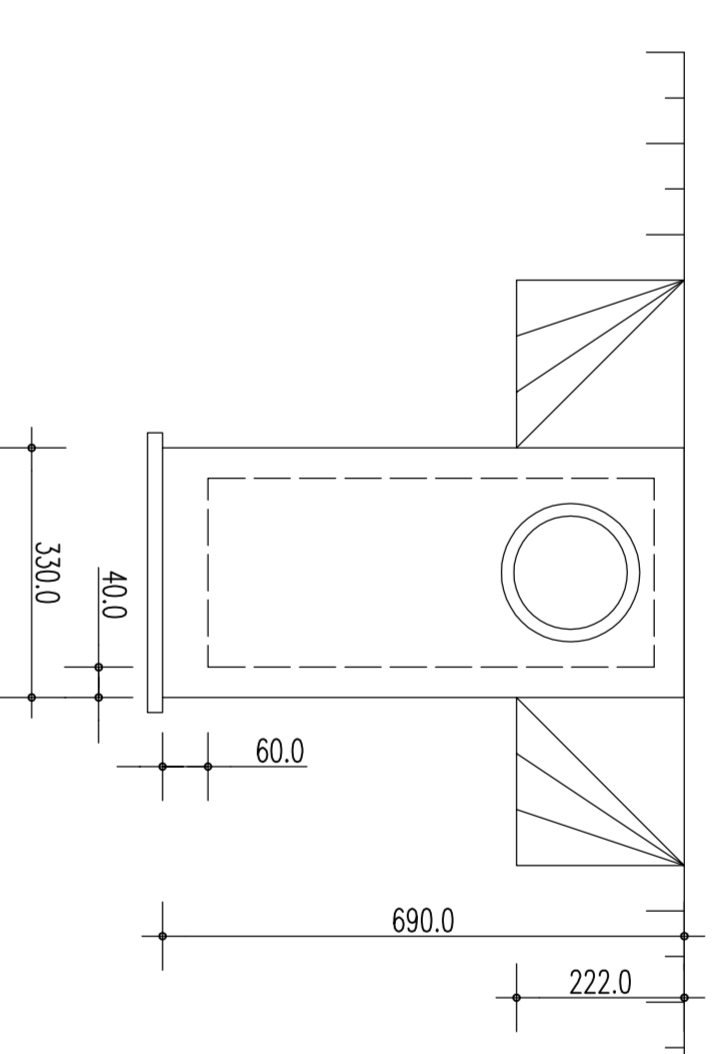
SEZIONE MURO D'IMBOCCO

Scala 1:50



PROSPETTO POZZETTO DI CADUTA 1

Scala 1:100



NOTE GENERALI

- I DATI RELATIVI ALLA DISEGNO RISULTANO NOMINATI E DA VERIFICARE IN SITO
- VOLUME DI SCAVO A MONTE: 607 mc
- VOLUME DI SCAVO A VALLE: 1308 mc

TABELLA MATERIALI

- CONGLOMERATO CEMENTIZIO PER MANUFATTI IDRAULICI (PREFABRICATI e GETTONI IN OPERA)
- Classe di esposizione ambientale: XC4 (UNI 11104 e UNI EN 206-1)
- Classe di resistenza: CLASSI C32/40
- Rapporto A/C massimo: 0,50
- Classe di consistenza: S4
- Diametro massimo degli aggregati: 32 mm

- CONGLOMERATO CEMENTIZIO PER FONDAZIONI OPERE D'IMBOCCO
- Classe di esposizione ambientale: XC2 (UNI 11104 e UNI EN 206-1)
- Classe di resistenza: CLASSI C25/30
- Rapporto A/C massimo: 0,50
- Classe di consistenza: S4
- Diametro massimo degli aggregati: 32 mm

- ACCIAMINI PER CONTRASTI
- Copriferro nominale: Om=4mm
- Copriferro minimo (Cmin)= 40 mm
- MANUFATTI IDRAULICI : Copriferro minimo (Cmin)= 45 mm
- ELEVAZIONI OPERE D'IMBOCCO : Copriferro minimo (Cmin)= 45 mm
- FONDAZIONI OPERE D'IMBOCCO : Copriferro minimo (Cmin)= 40 mm

TABELLA INCIDENZE

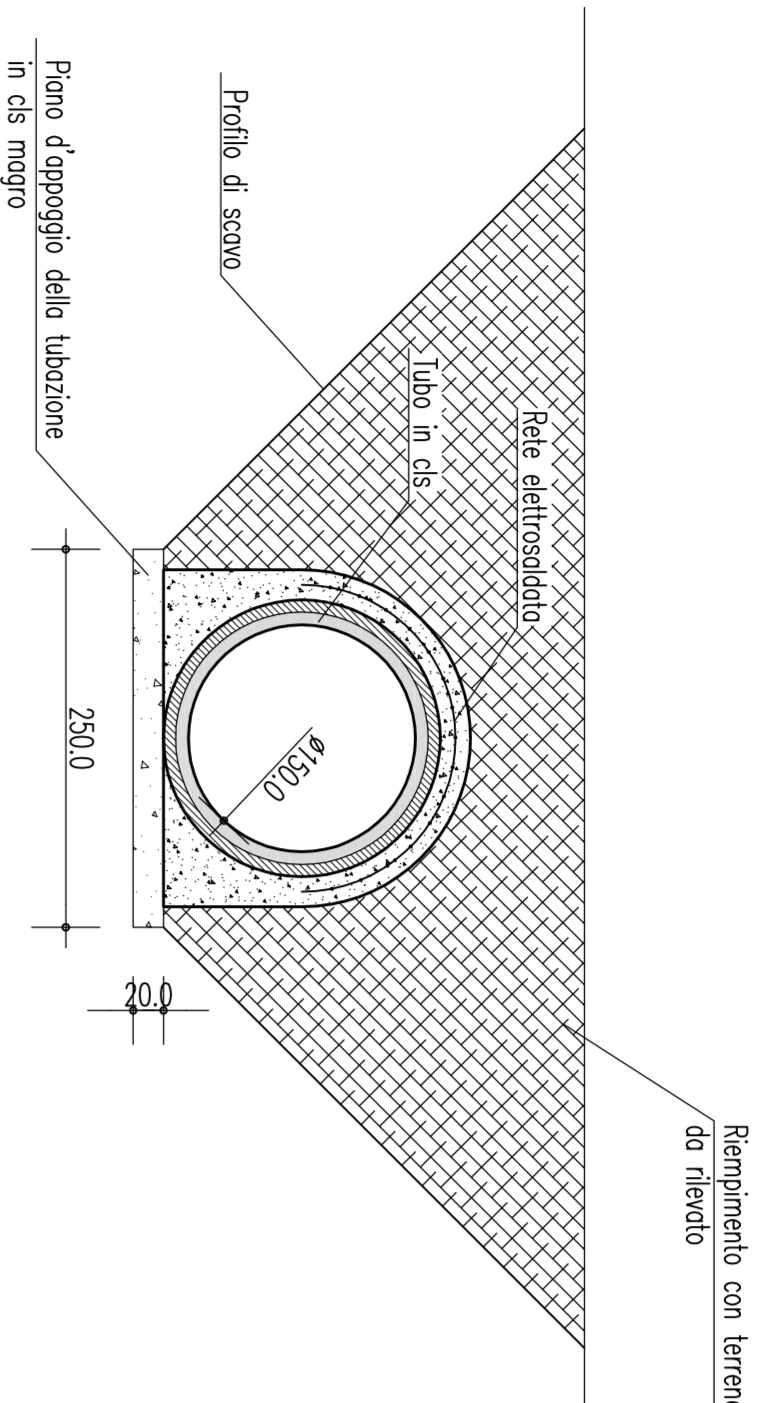
Table with 2 columns: Componente and Incidenza. Rows include Pozzetto di Caduta 1, Manufatto d'imbocco, and Muro d'imbocco.

ELABORATI DI RIFERIMENTO

- PER LE SISTEMAZIONI IDRAULICHE AGRI IMBOCCO SI VEDA ELABORATO CC07/00/F72/C5C5S1M0000000008
- PER LA OPERAZIONE CON IL RINFORZAMENTO DELL'OPERA DI SOSTEGNO AGENZIE SI VEDA ELABORATO CC07/00/F72/C5C5S1M000000000715

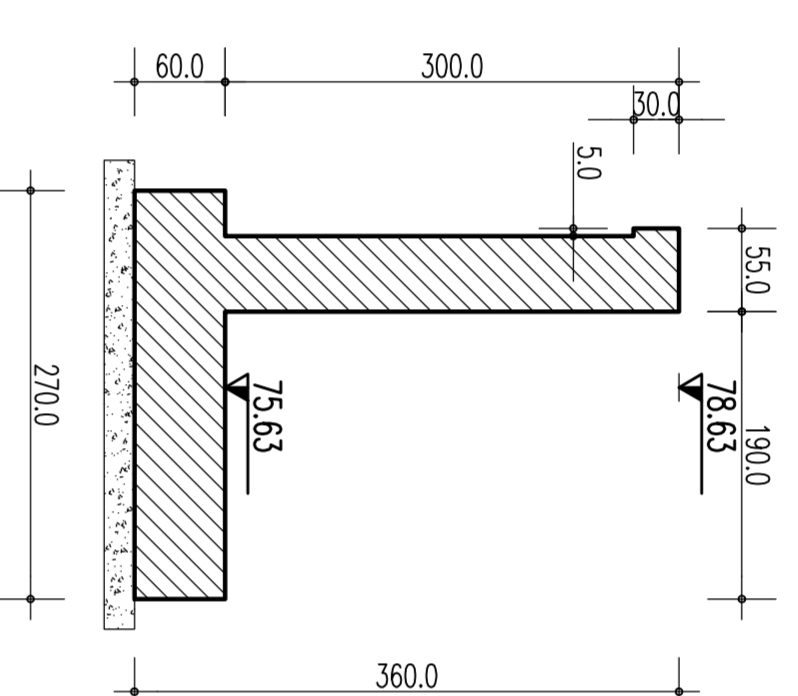
SEZIONE MANUFATTO D'IMBOCCO

Scala 1:100



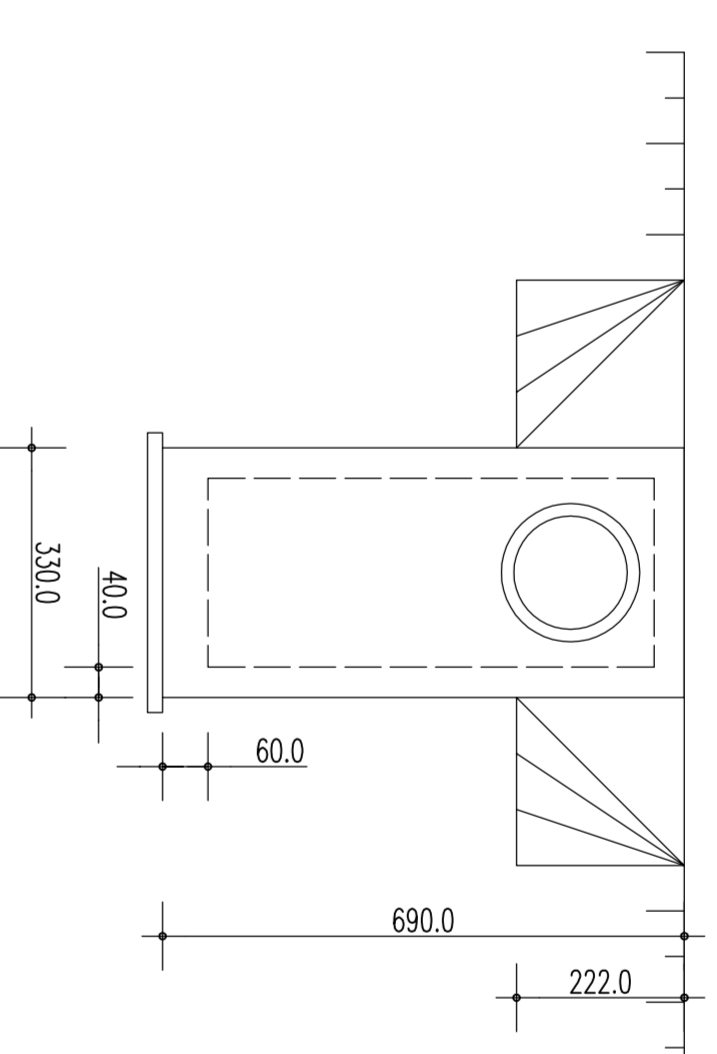
SEZIONE MURO D'IMBOCCO

Scala 1:100



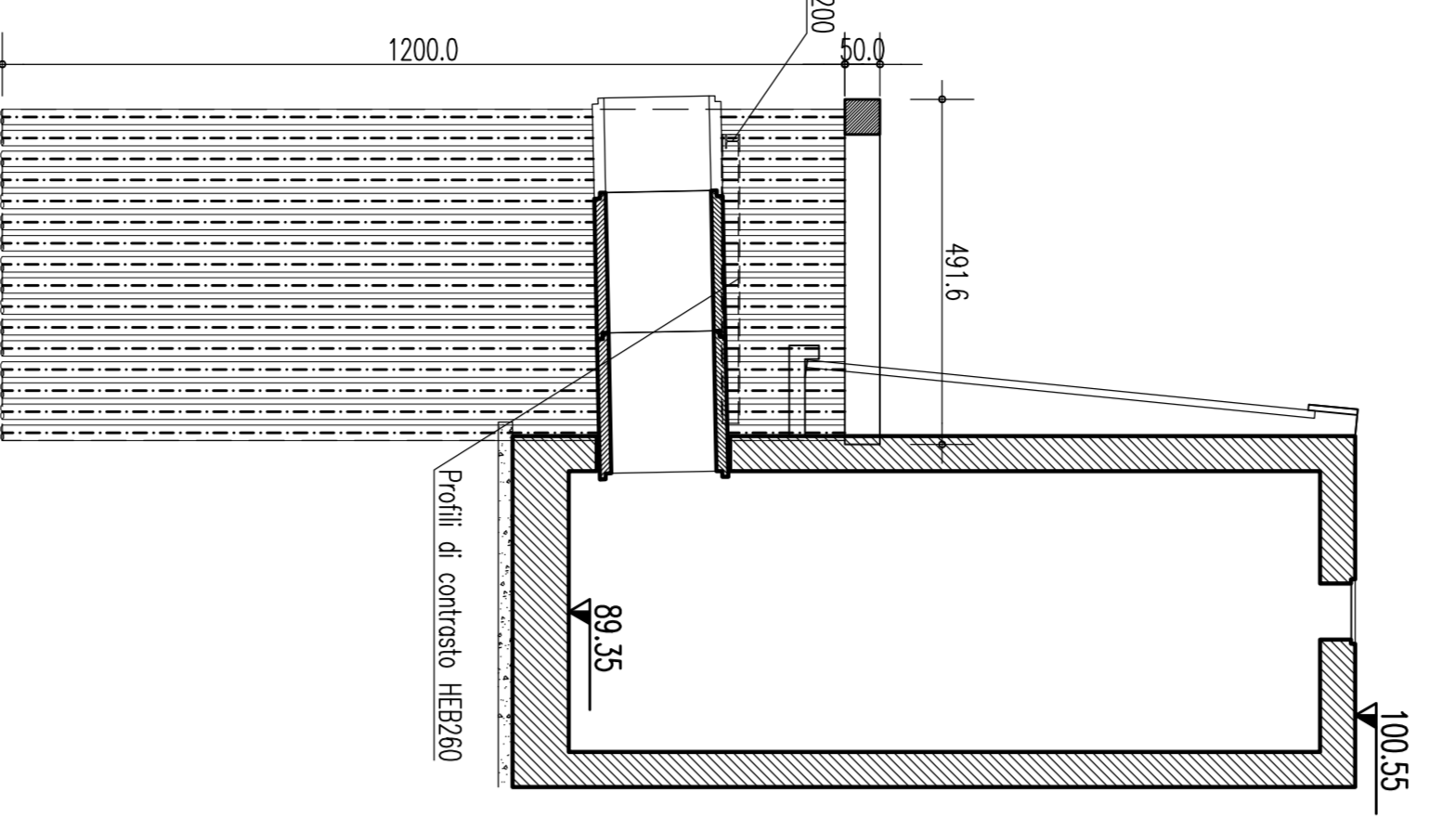
PROSPETTO POZZETTO DI CADUTA 2

Scala 1:100



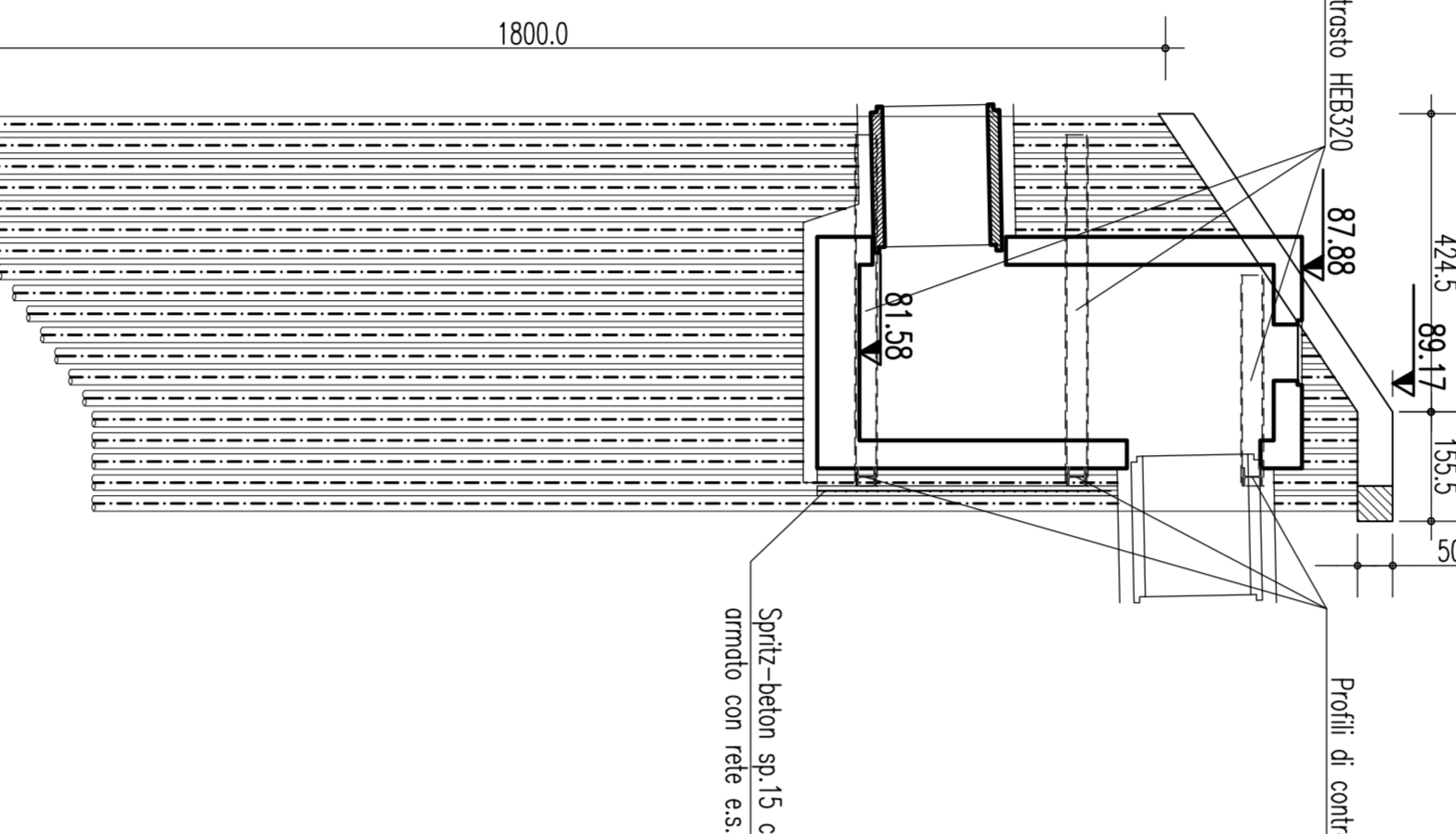
PROSPETTO PARATIA 1

Scala 1:100



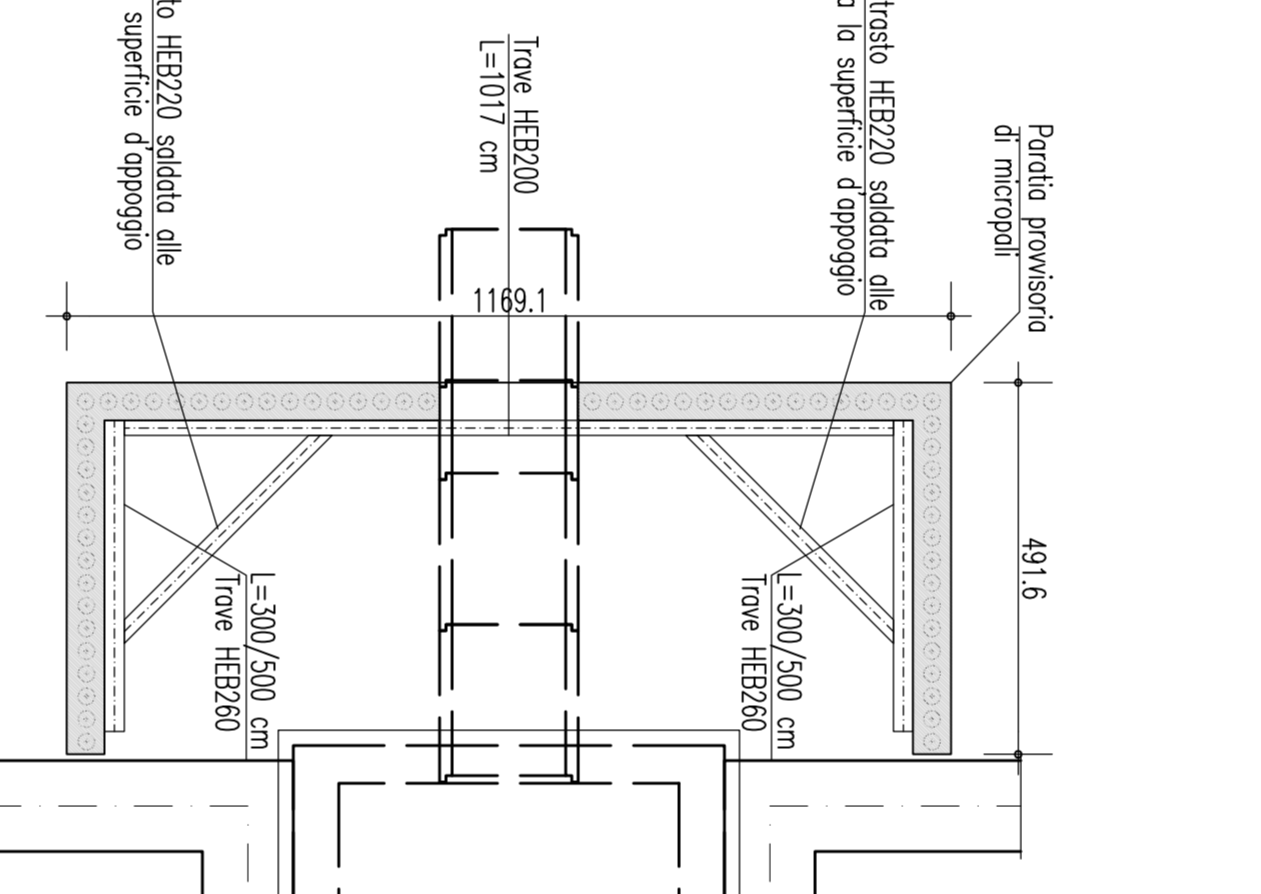
PROSPETTO PARATIA 2

Scala 1:100



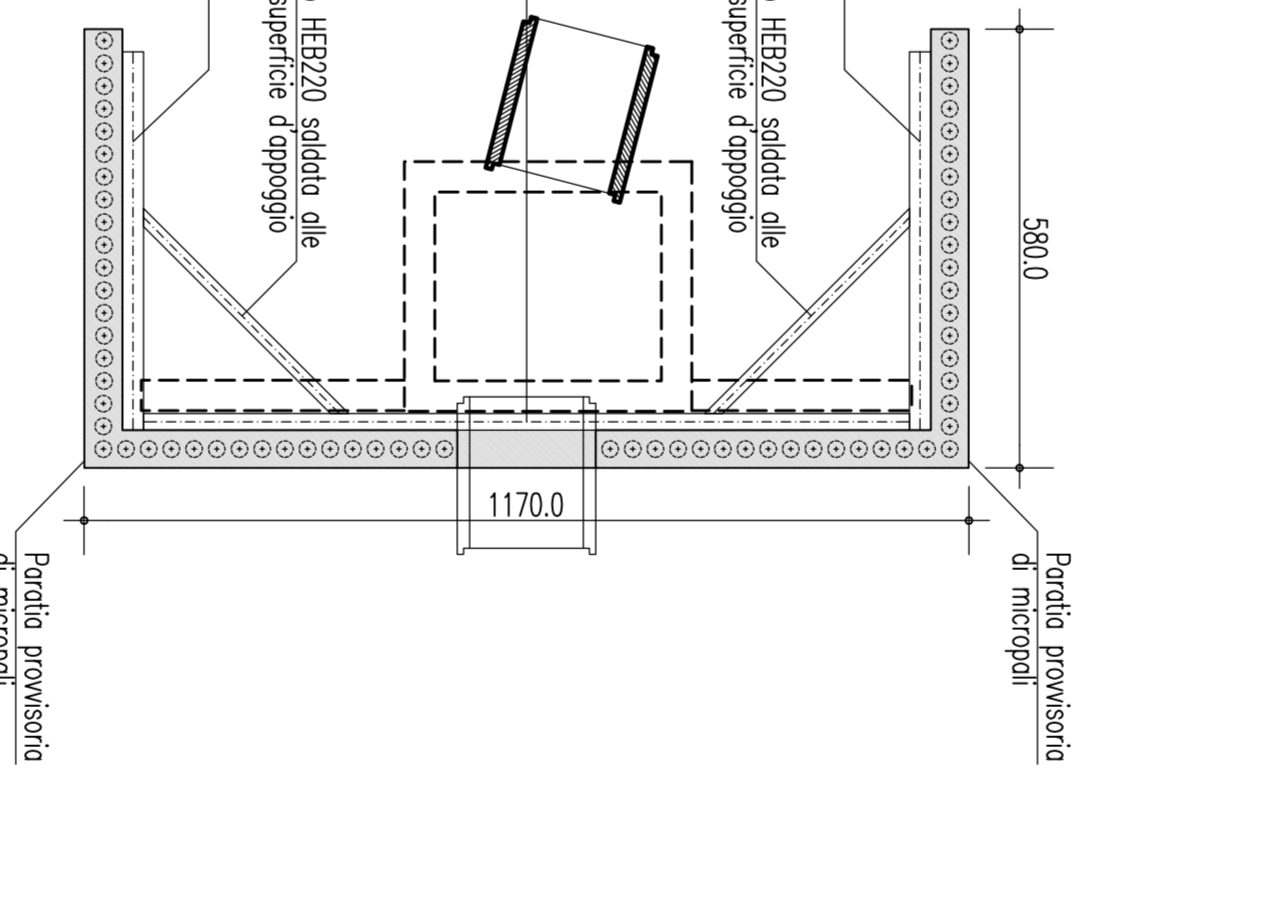
PIANTA PARATIA 1

Scala 1:100



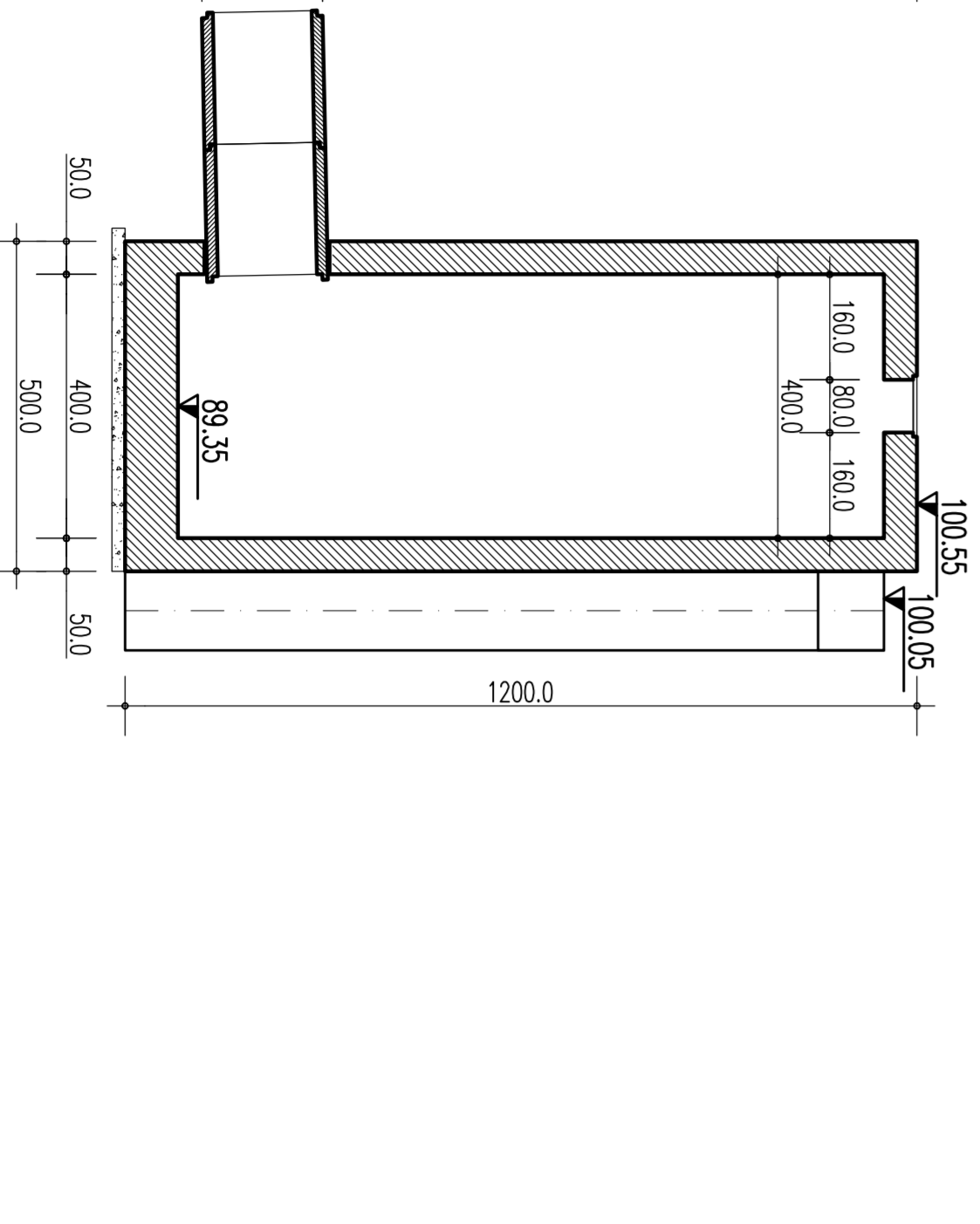
PIANTA PARATIA 2

Scala 1:100



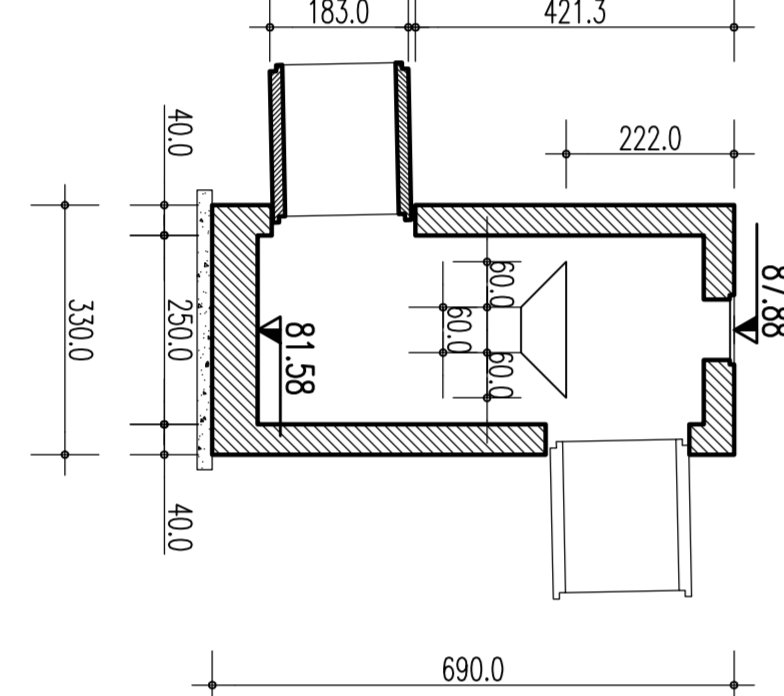
SEZIONE MANUFATTO D'IMBOCCO

Scala 1:100



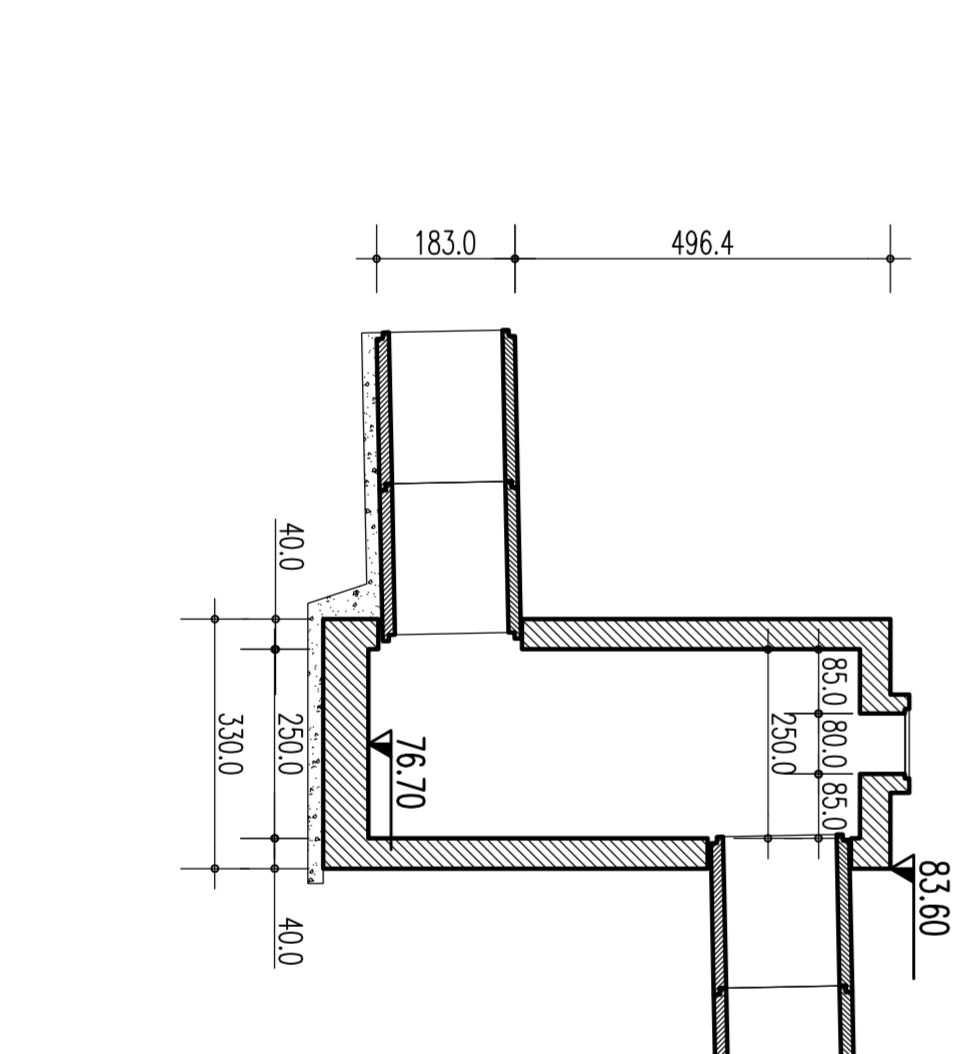
SEZIONE POZZETTO DI CADUTA 1

Scala 1:100



SEZIONE POZZETTO DI CADUTA 2

Scala 1:100



Stretto di Messina logo and project name: PONTE SULLO STRETTO DI MESSINA PROGETTO DEFINITIVO

EUROLINK S.C.S.p.A. logo and company information: SOCIETA' ITALIANA PER CONCRETE E ACCIAIO S.p.A. (Materiale)

SINA logo and project manager information: IL PROGETTISTA: Dott. Ing. F. Cella

COLLEGAMENTI CALABRIA logo and project name: COLLEGAMENTI CALABRIA INFRASTRUTTURE STRADALI OPERE CIVILI

Table with 2 columns: Codice and Descrizione. Lists various drawing codes and their descriptions.