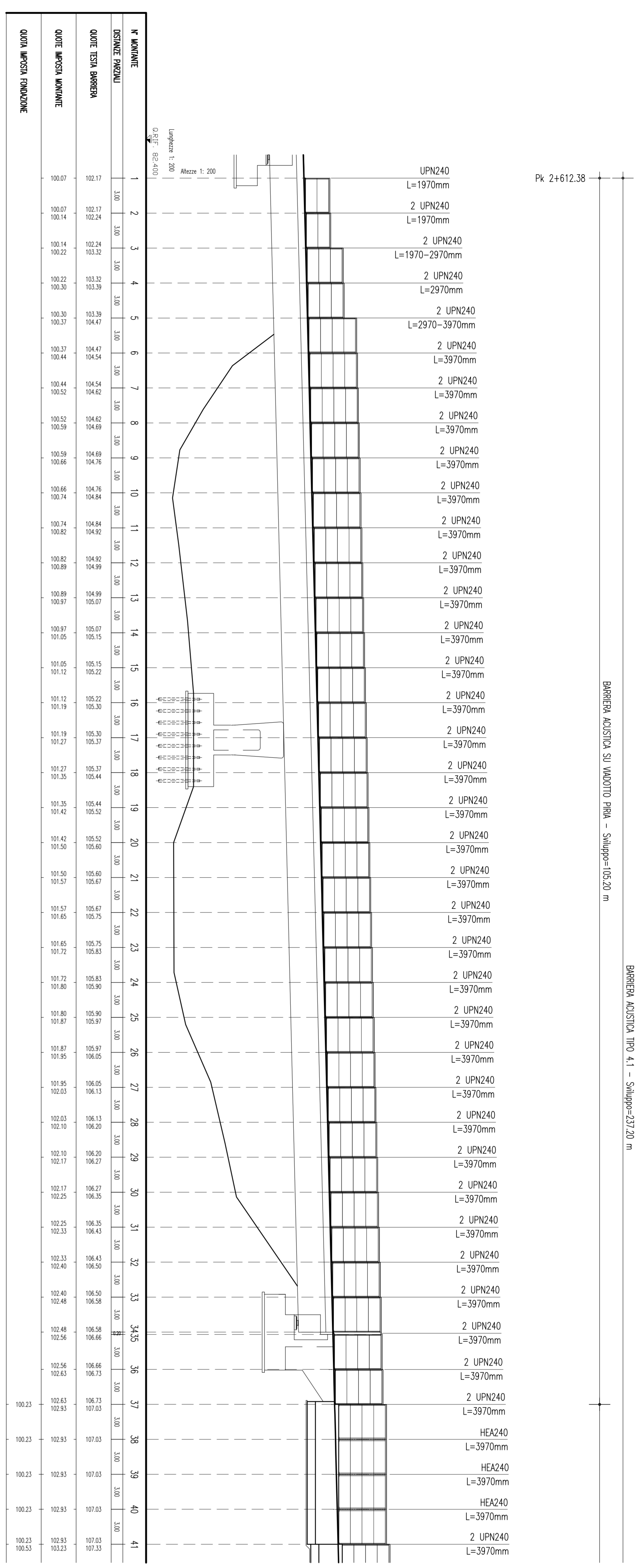


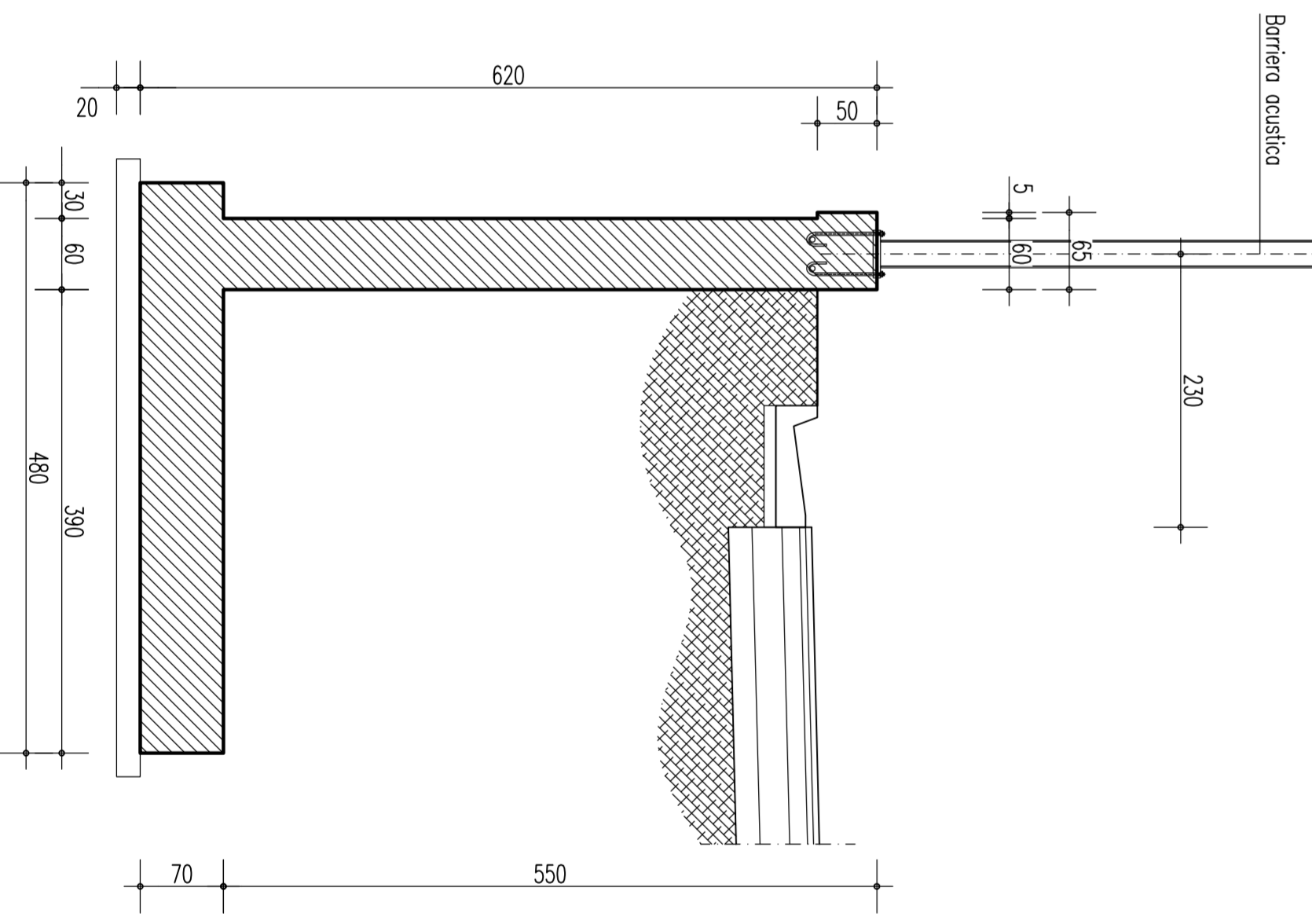
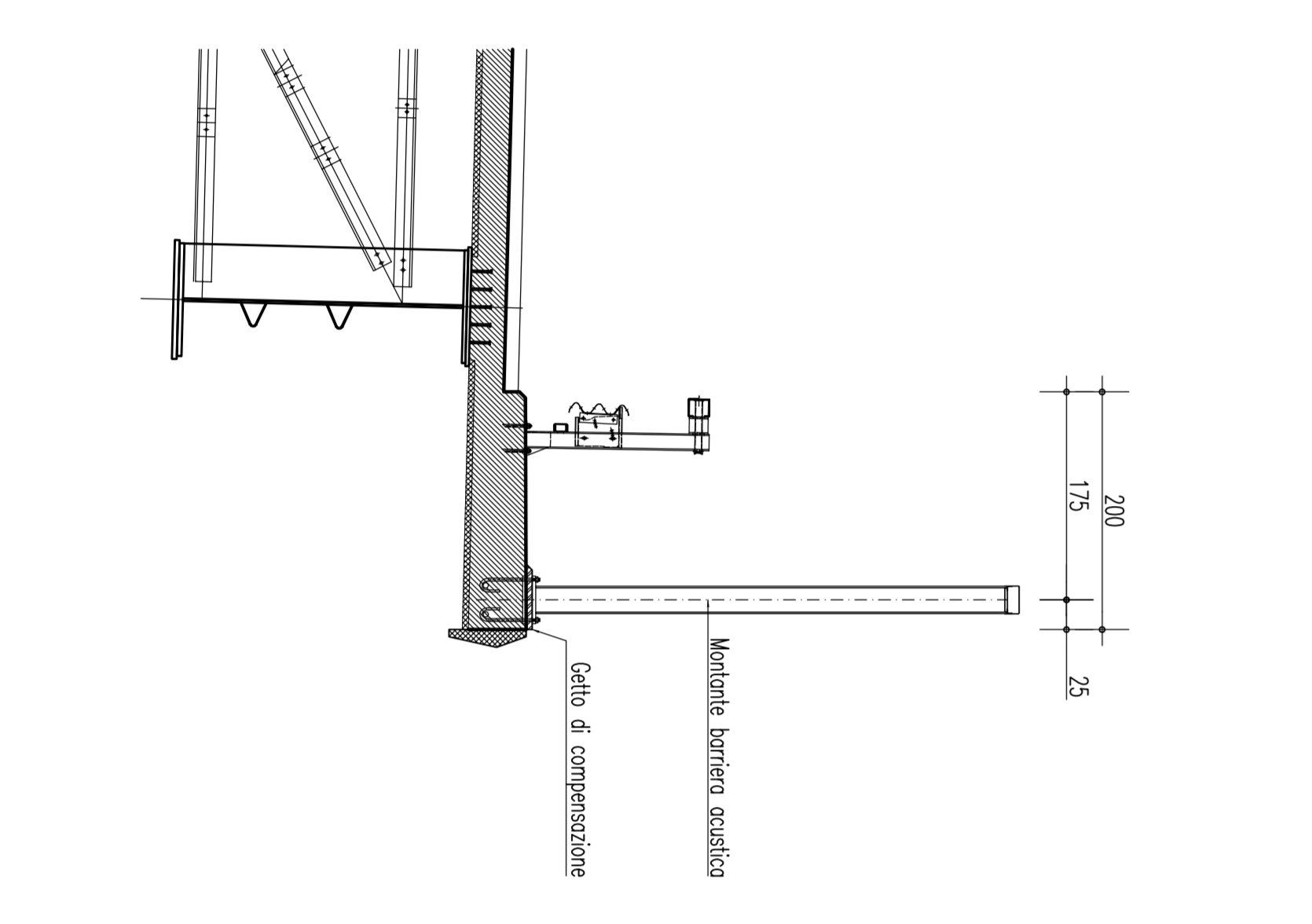
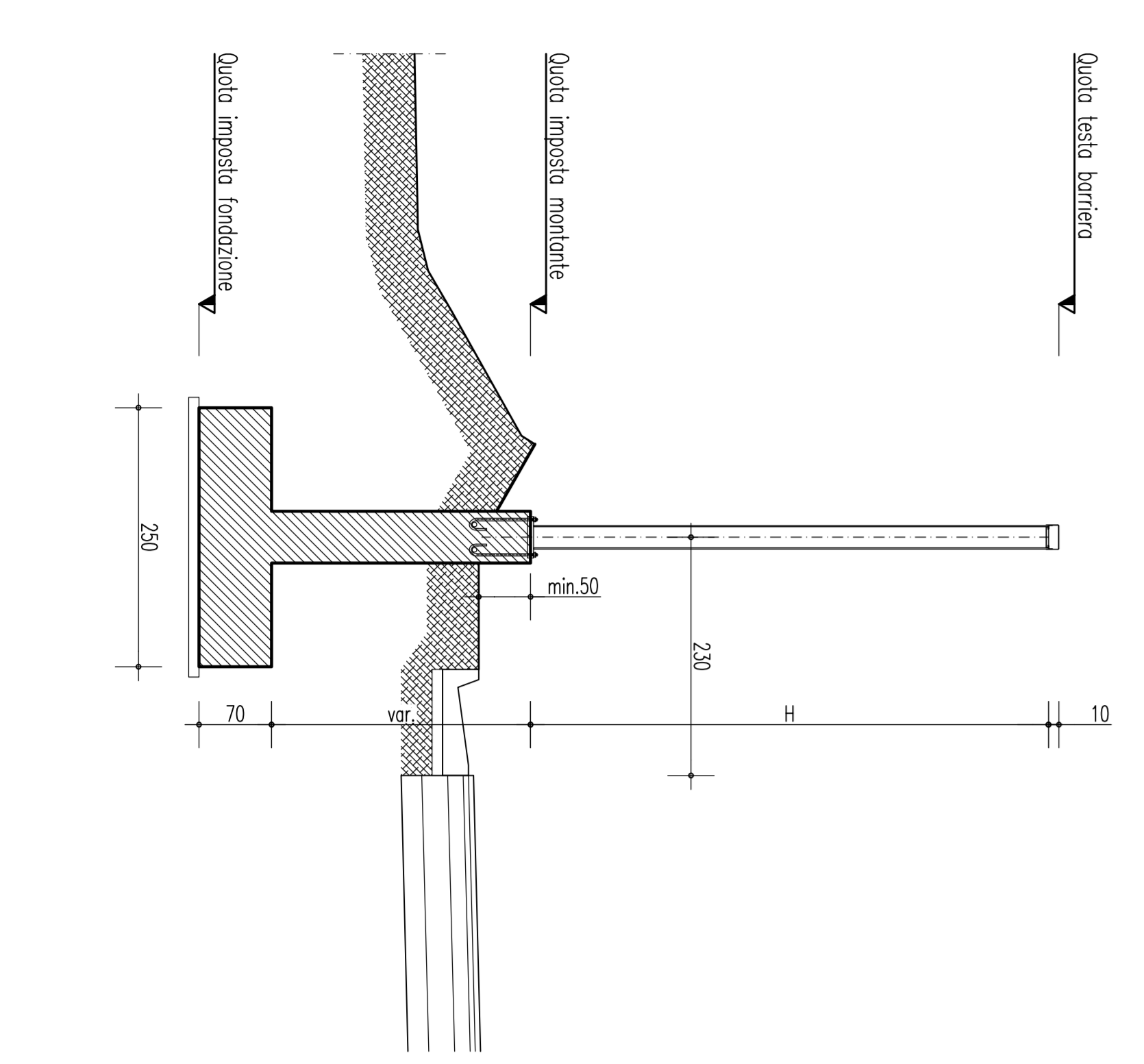
PROFILO BARRIERA ACUSTICA DA PK 2+612,38 A PK 2+850,11



SEZIONE TRASVERSALE BARRIERA ACUSTICA SU CORDOLO

SEZIONE TRASVERSALE BARRIERA ACUSTICA SU VIADOTTO

SEZIONE TRASVERSALE BARRIERA SU OPERA D'ARTE MINORE



NOTE GENERALI

TABELLA MATERIALI

- CALCESTRUZZO MASO**
 - Classe di resistenza: X0 (UNI 11194 e UNI EN 206-1)
 - Classe di resistenza: CLASS E C17/19
- CONGLOMERATO CEMENTIZIO PER FONDAZIONI, CORDOLI DI SOSTEGNO**
 - Classe di esposizione ambientale: X02 (UNI 11194 e UNI EN 206-1)
 - Classe di resistenza: CLASS E C25/30
 - Rapporto A/C massima: 0,60
 - Classe di consistenza: S4
 - Dimensioni massime degli aggregati: 32 mm
- CONGLOMERATO CEMENTIZIO PER ELVAZIONI, CORDOLI DI SOSTEGNO**
 - Classe di esposizione ambientale: XF4 (UNI 11194 e UNI EN 206-1)
 - Classe di resistenza: CLASS E C28/35
 - Rapporto A/C massima: 0,45
 - Classe di consistenza: S4
 - Dimensione massima degli aggregati: 32 mm
 - Contenuto minimo d'aria: 3 %
 - Aggregati resistenti a gel/sgelo (conformi a UNI EN 12620)
- ACCIAIO PER CORDOLI**
 - Acciaio S355J0 (ex S10 Q) (UNI EN 10025)
 - Fori nelle piastre secondo D.M. 14/01/2008
 - Saldature secondo D.M. 14/01/2008
- ACCIAIO PER TRAVEGGI**
 - Acciaio S355J0 (ex S10 Q) (UNI EN 10025)
 - Dimensione in sezione S355J0 (UNI EN 10025)
 - Rondele in acciaio S355J0 (UNI EN 10025)
 - Trave: classe 0 (UNI EN ISO 20898-2:1998)

ELABORATI DI RIFERIMENTO

- CG70/PFP80/CS000000000002
- CG70/PFP80/CS000000000007
- CG70/PFP20/CS000000000002
- CG70/PFP90/CS000000000001

Stretto di Messina

PROGETTO DEFINITIVO

EUROLINK S.C.P.A.

INGEGNERIA S.P.A. (MILANO) - INGEGNERIA S.P.A. (MILANO)

COOPERATIVA LAVORATORI E CEMENTISTI - CALCE DI BEVERA SOC. COOP. A.R.L. (MILANO)

ISIMAKAWA, M.A. - INGEGNERIA S.P.A. (MILANO)

A.C.I. S.C.P.A. - CONSORZIO STABILE (MILANO)

COLLEGAMENTI CALABRIA

INFRASTRUTTURE STRADALI OPERE CIVILI

ELEMENTI DI CARATTERE GENERALE

OPERE COMPLEMENTARI - BARRIERE FONDOASSORBENTI

BARRIERA FONDOASSORBENTE IN ST - TP0 41 - L=237,20M - ASSE C LA PK 2+612 A PK 2+850 - RIFILTO E PROFILO

CS0894_F01

DATA	REVISIONE	REDAZIONE	VERIFICA	PROVA
20/05/2011	01	F. BRONZI	F. BRONZI	F. BRONZI