

NOTE GENERALI

TABELLA MATERIALI

- CALCESTRUZZO MASSO**
- Classe di resistenza: C20 (UNI 11194 e UNI EN 206-1)
 - Classe di consistenza: C12/15
- CONGLOMERATO CEMENTIZIO PER FONDAZIONI** CORPOLI DI SISTEMI
- Classe di esposizione ambientale: XC2 (UNI 11194 e UNI EN 206-1)
 - Classe di resistenza: CLASSI C25/30
 - Rapporto A/C massimo: 0,80
 - Classe di consistenza: S4
 - Diametro massimo degli aggregati: 32 mm
- CONGLOMERATO CEMENTIZIO PER ELEZIONI** CORPOLI DI SISTEMI
- Classe di esposizione ambientale: XC4 (UNI 11194 e UNI EN 206-1)
 - Classe di resistenza: CLASSI C28/35
 - Rapporto A/C massimo: 0,45
 - Classe di consistenza: S4
 - Diametro massimo degli aggregati: 32 mm
 - Contando minimo d'aria: 3 %
 - Aggregati resistenti a gelo/sgelo (conformi a UNI EN 12620)
- ACCIAIO PER CONGLOMERATO CEMENTIZIO ARMATO**
- Acciaio in barre di tipo S235 con contatto in stato inerte
 - Copriferio minimo: 12 mm (confini)
 - Copriferio minimo fondazioni corredi (Cm) = 40 mm
 - Copriferio minimo elevazioni corredi (Cm) = 45 mm
 - Tolleranza (h) = 5 mm
- ACCIAIO PER CARPENTERIA METALLICA MONTANTI E PIASTRE**
- Acciaio S355J0 (ex S10 C) (UNI EN 10025)
 - Fori nelle piastre secondo D.M. 14/01/2008
 - Saldature secondo D.M. 14/01/2008
- ACCIAIO PER TRACCE**
- Barre in acciaio S500C (UNI EN 10149-2)
 - Rondelle in acciaio S355J0 (UNI EN 10025)
 - Padi: classe 8 (UNI EN ISO 20898-2:1994)

TABELLA INCIDENZE

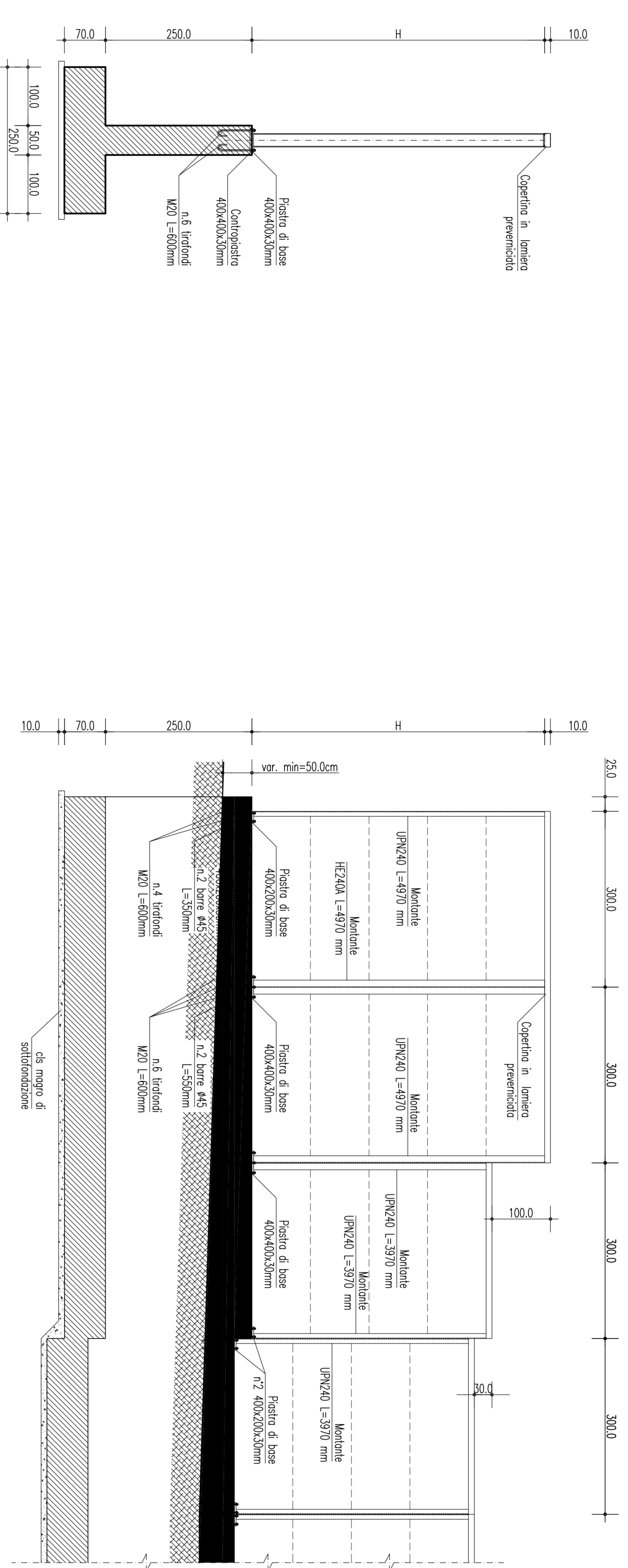
CORPOLI BARRIERA

50 Kg/mc

ELABORATI DI RIFERIMENTO

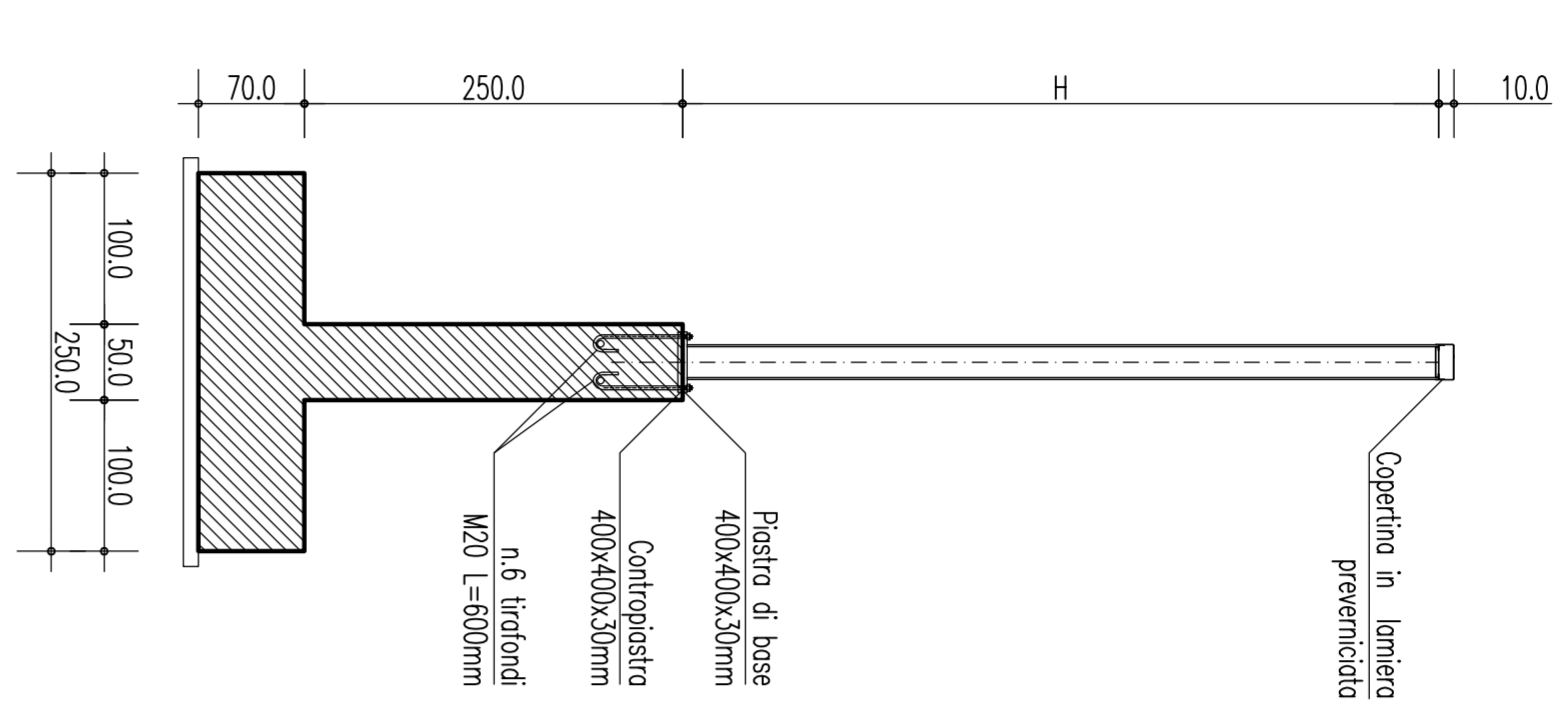
– CG070P5B0SC000000000007

PROSPETTO TIPOLOGIA MONTANTI

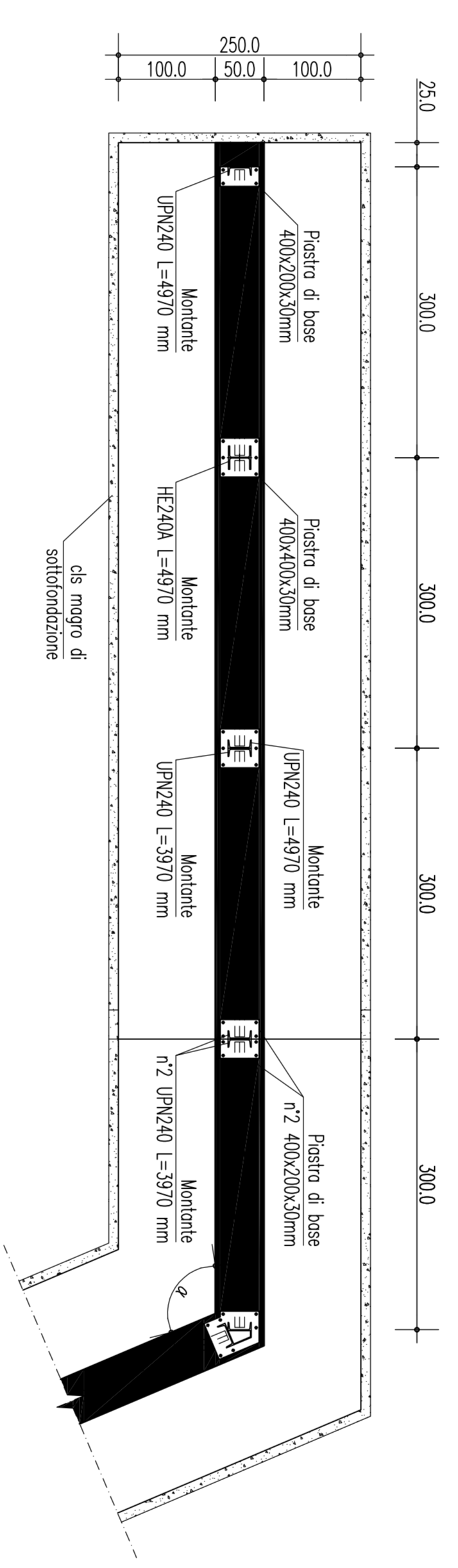


SEZIONE TRASVERSALE

SCALA 1:50

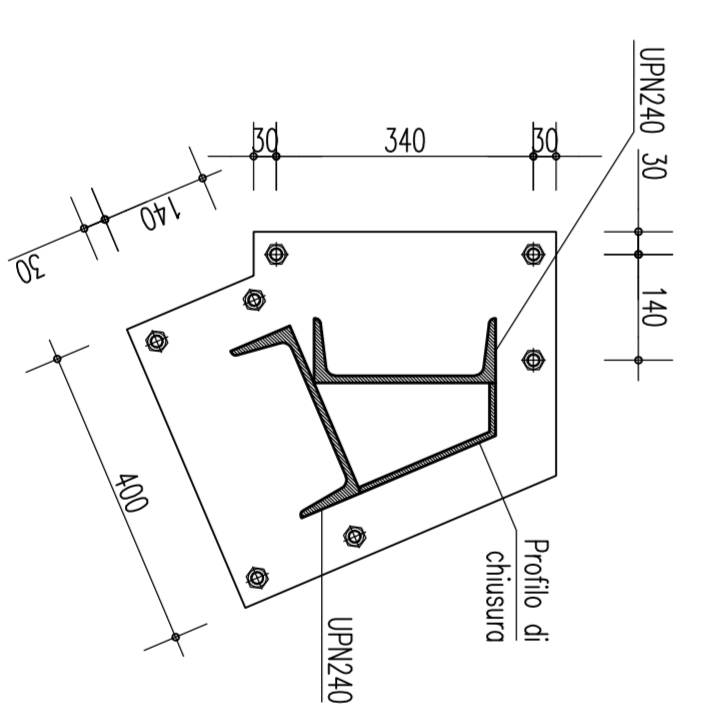


PIANTA TIPOLOGIA MONTANTI



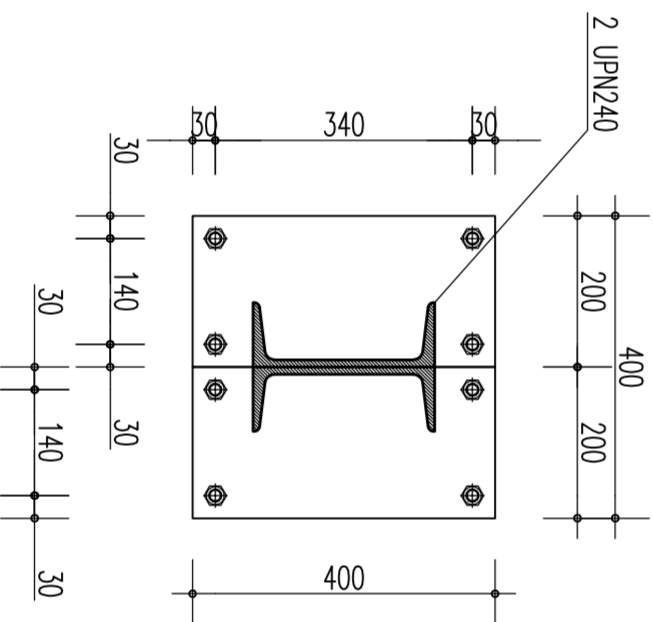
PIASTRA MONTANTE CON INCLINAZIONE PLANIMETRICA

SCALA 1:10



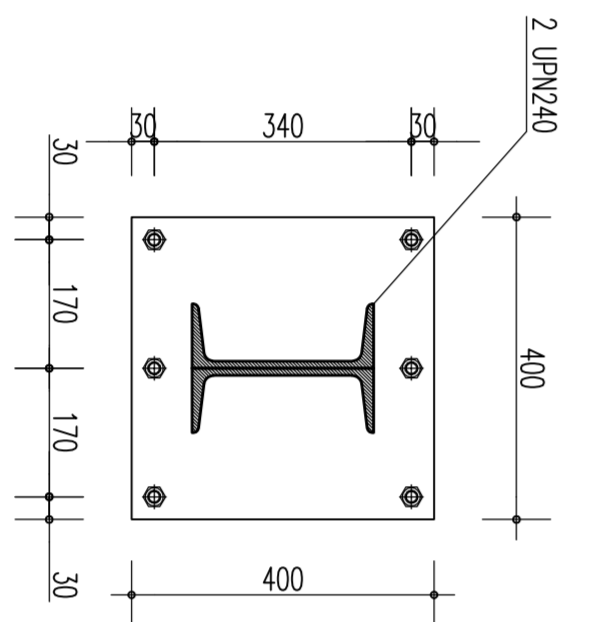
PIASTRA MONTANTE CON VARIAZIONE QUOTA D'IMPPOSTA

SCALA 1:10



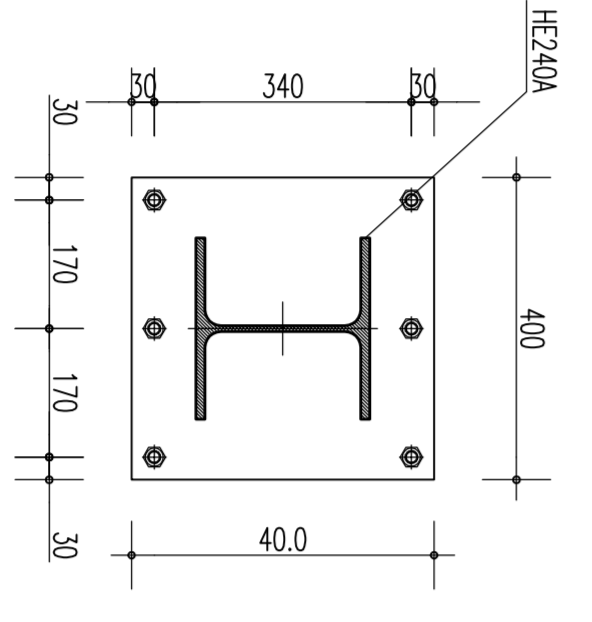
PIASTRA MONTANTE CON VARIAZIONE D'ALTEZZA

SCALA 1:10



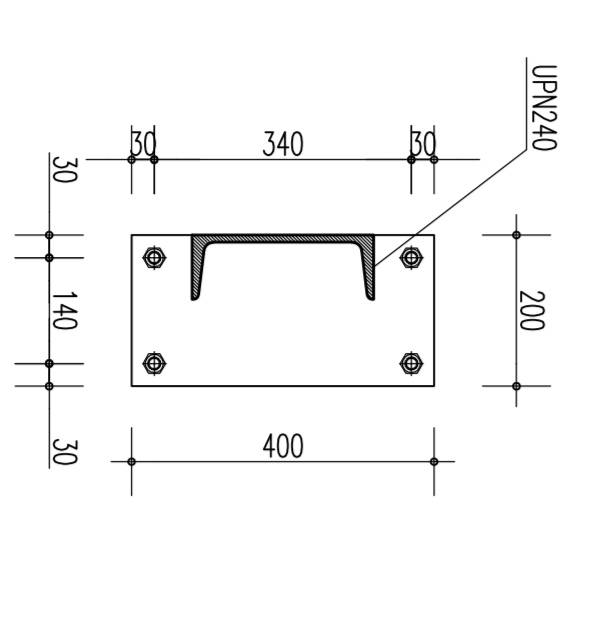
PIASTRA MONTANTE CORRENTE

SCALA 1:10



PIASTRA MONTANTE DI ESTREMITA

SCALA 1:10



Stretto di Messina

Progetto definitivo

EUROLINK S.C.P.A.

IMPREGIATO S.P.A. (Mandatario) S.p.A. (Mandatario)
 COOPERATIVA MANUTENTORI E CEMENTISTI - C.A.L.C. di Rovereto Soc. Coop. a.r.l. (Mandatario)
 ISIRIKAWA.M.A. - H.R. (Mandatario) P.O. L.L. (Mandatario)
 A.C.I. S.C.P.A. - CONSORZIO STRABE (Mandatario)

PROGETTO DEFINITIVO

COLLEGAMENTI CALABRIA

OPERE COMPLEMENTARI – BARRIERE FONDOSSORRENTI

PROSPETTO E PARTICOLARI COSTRUTTIVI DI DETTAGLIO

CS0697_7FO

CS0697_7FO

OPERE COMPLEMENTARI – BARRIERE FONDOSSORRENTI

PROSPETTO E PARTICOLARI COSTRUTTIVI DI DETTAGLIO

REVISIONI

NO.	DATA	DESCRIZIONE	REDAZIONE	VERIFICA	APPROVATO
01	20/05/2011	EMISSIONE FINALE	RAO/BER/SOL/F. BERTONI	F. COLLA	