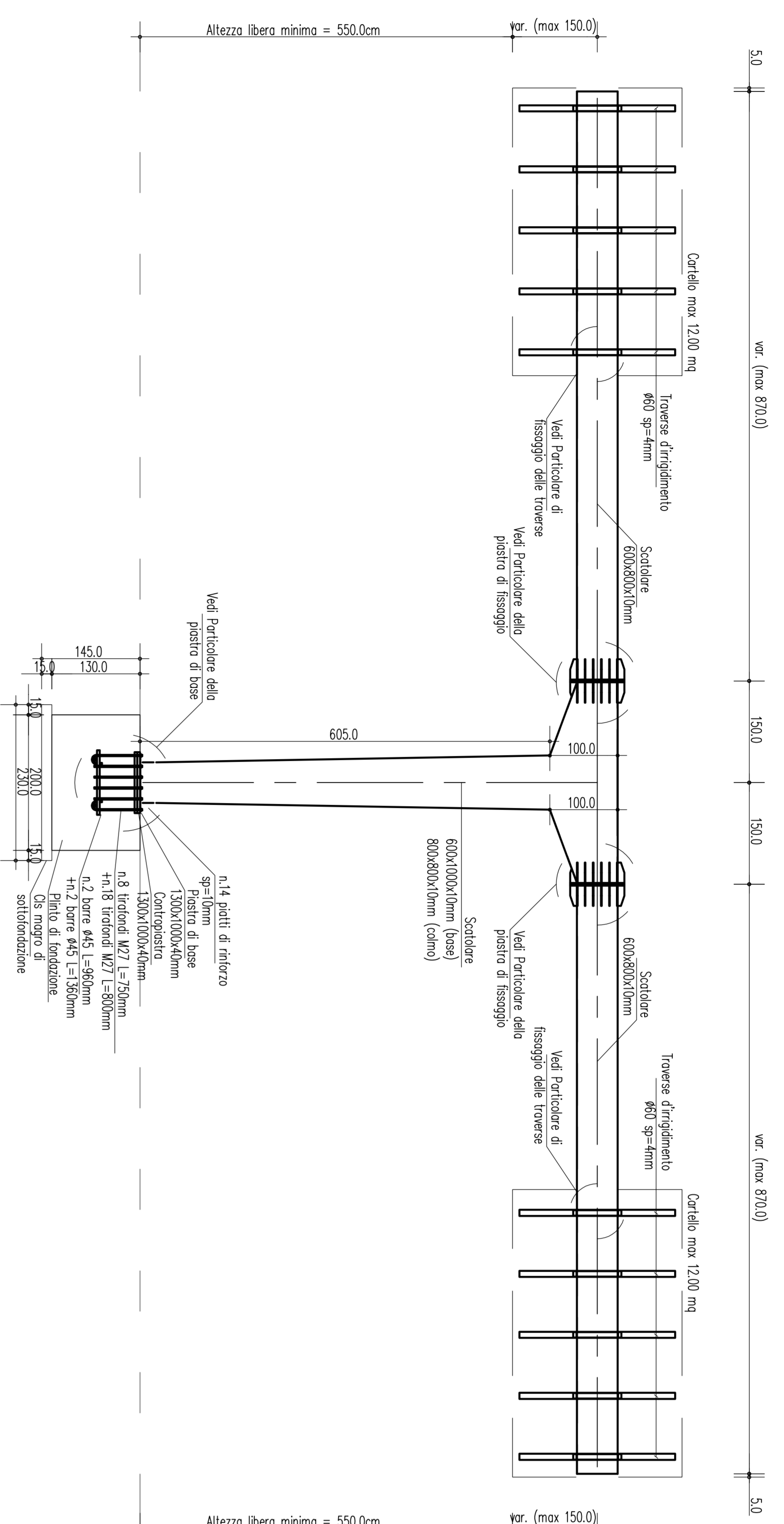
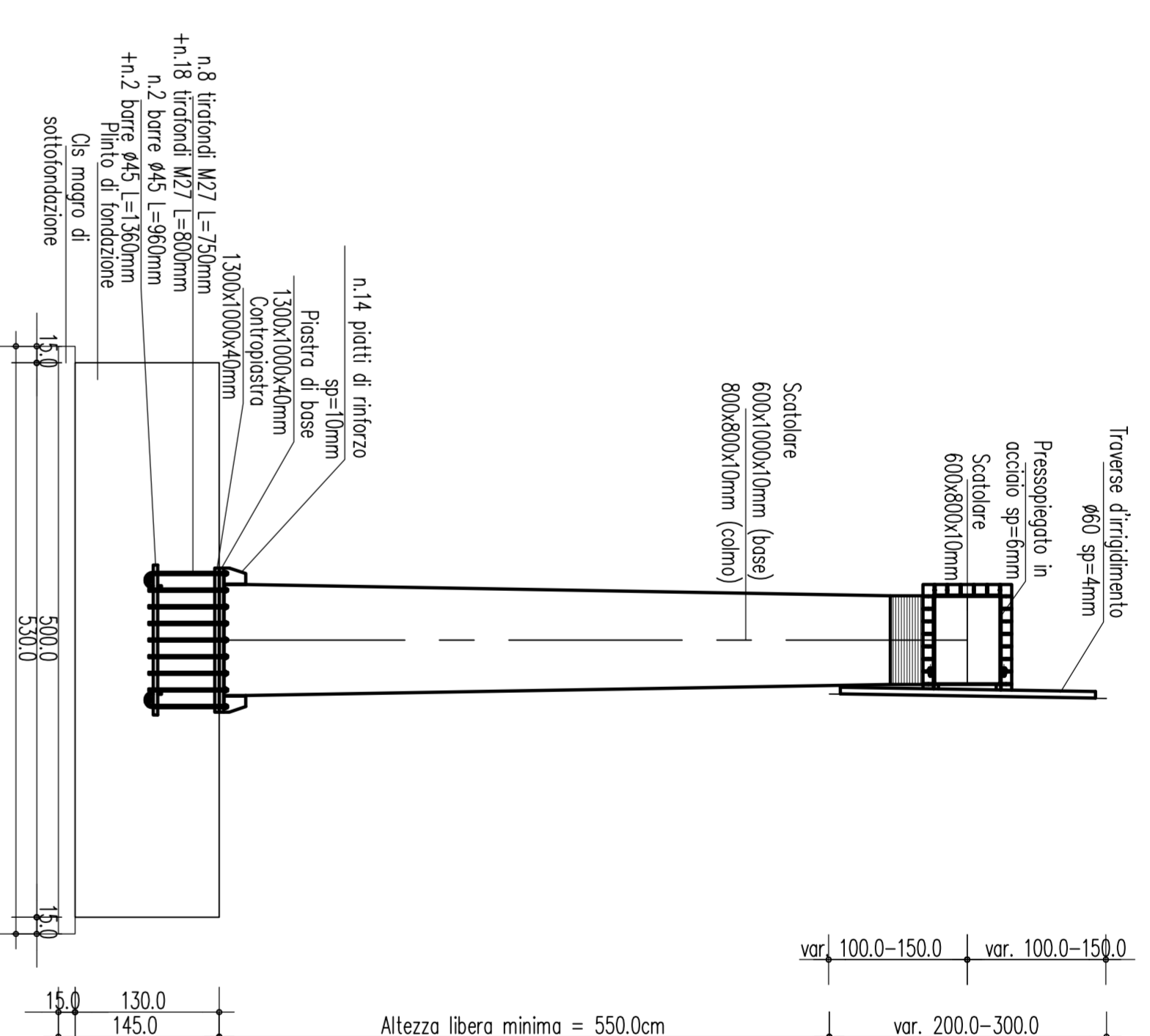


PROSPETTO FRONTALE



PROSPETTO LATERALE



NOTE GENERALI

TABELLA MATERIALI

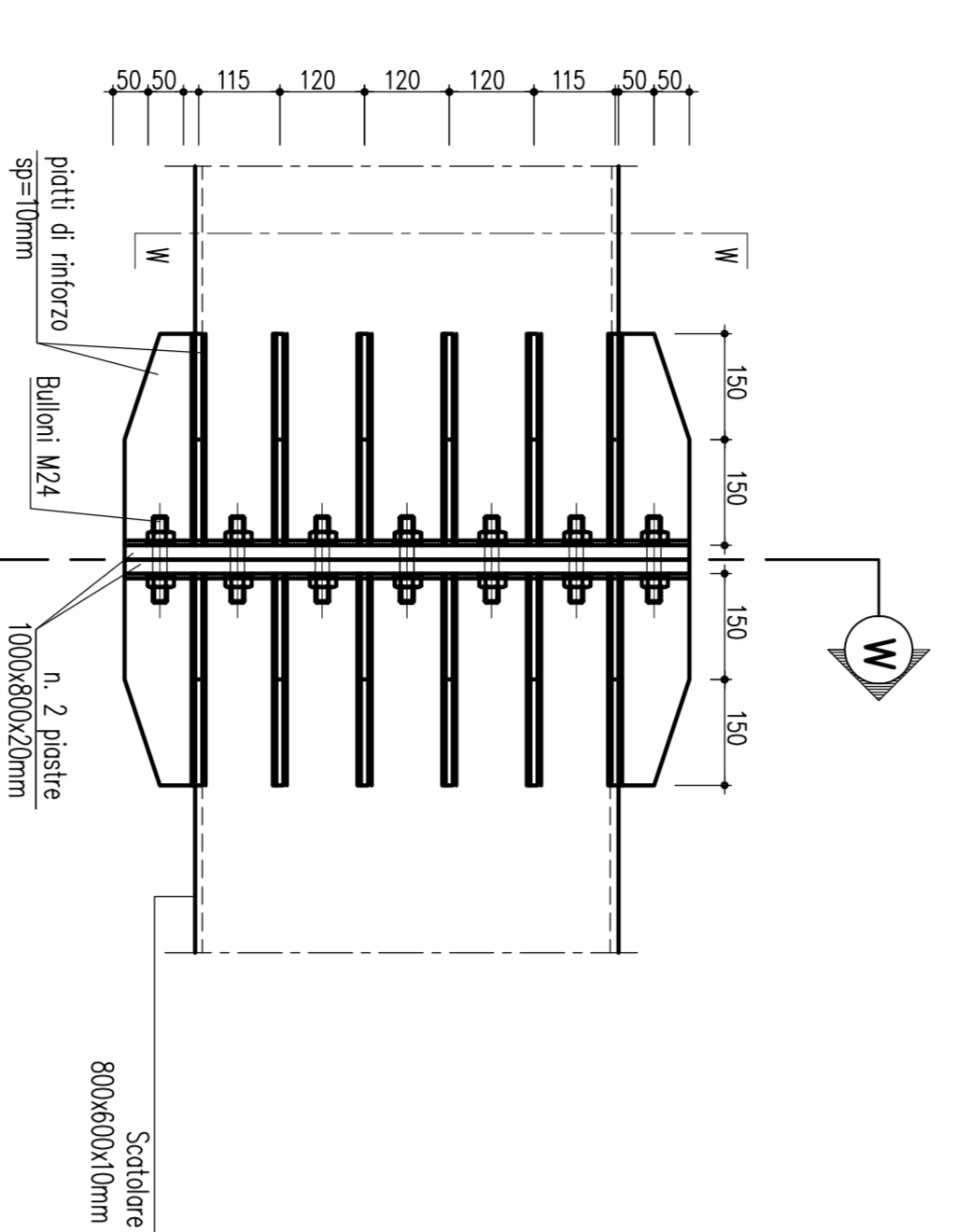
- CALCESTRUZZO MASO**
 - Classe di esposizione ambientale: X0 (UNI 11104 e UNI EN 206-1)
 - Classe di resistenza: CLASS C12/75
- CONGLOMERATO CEMENTIZIO PER PUNTI DI FONDAZIONE**
 - Classe di esposizione ambientale: XC2 (UNI 11104 e UNI EN 206-1)
 - Classe di resistenza: CLASS C25/20
 - Rapporto A/C massimo: 0,50
 - Classe di consistenza: S4
 - Dimensione massima degli aggregati: 32 mm
- ACCIAIO PER CONGLOMERATO CEMENTIZIO ARMATO**
 - Acciaio in barre del tipo B40C controllato in stabilimento
 - Copriferro nominale: C_{min} = C_{min+H}
 - Tolleranza (h) = 5 mm
- ACCIAIO PER CARPENTERIA METALLICA**
 - Acciaio S275J0 (ex 430 C) (UNI EN 10025)
- ACCIAIO PER TRAVEGGI**
 - Acciaio S355JR40 zincto a caldo (ex 510 C) (UNI EN 10025)
- BULLONI**
 - M10 : classe 10.9 (UNI EN ISO 898-1:2001)
 - M12 : classe 10 (UNI EN ISO 20898-2:1994)
 - Rosette : acciaio C50 EN10025 (FRNC 32-40) (UNI EN ISO 10083-2:2006)
 - Fori per bulloni secondo D.M. 14/07/2008

TABELLA INCIDENZE

PUNTI 50 Kg/mc

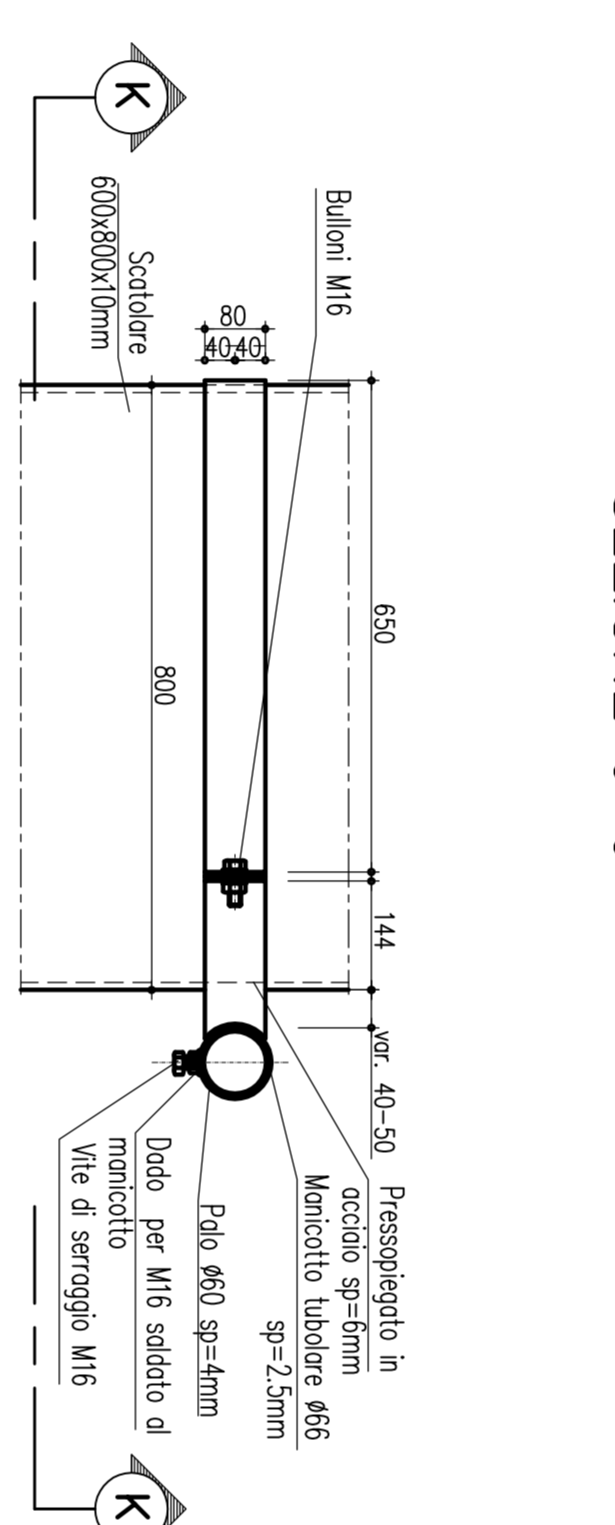
PARTICOLARE PIASTRA DI FISSAGGIO

PROSPETTO



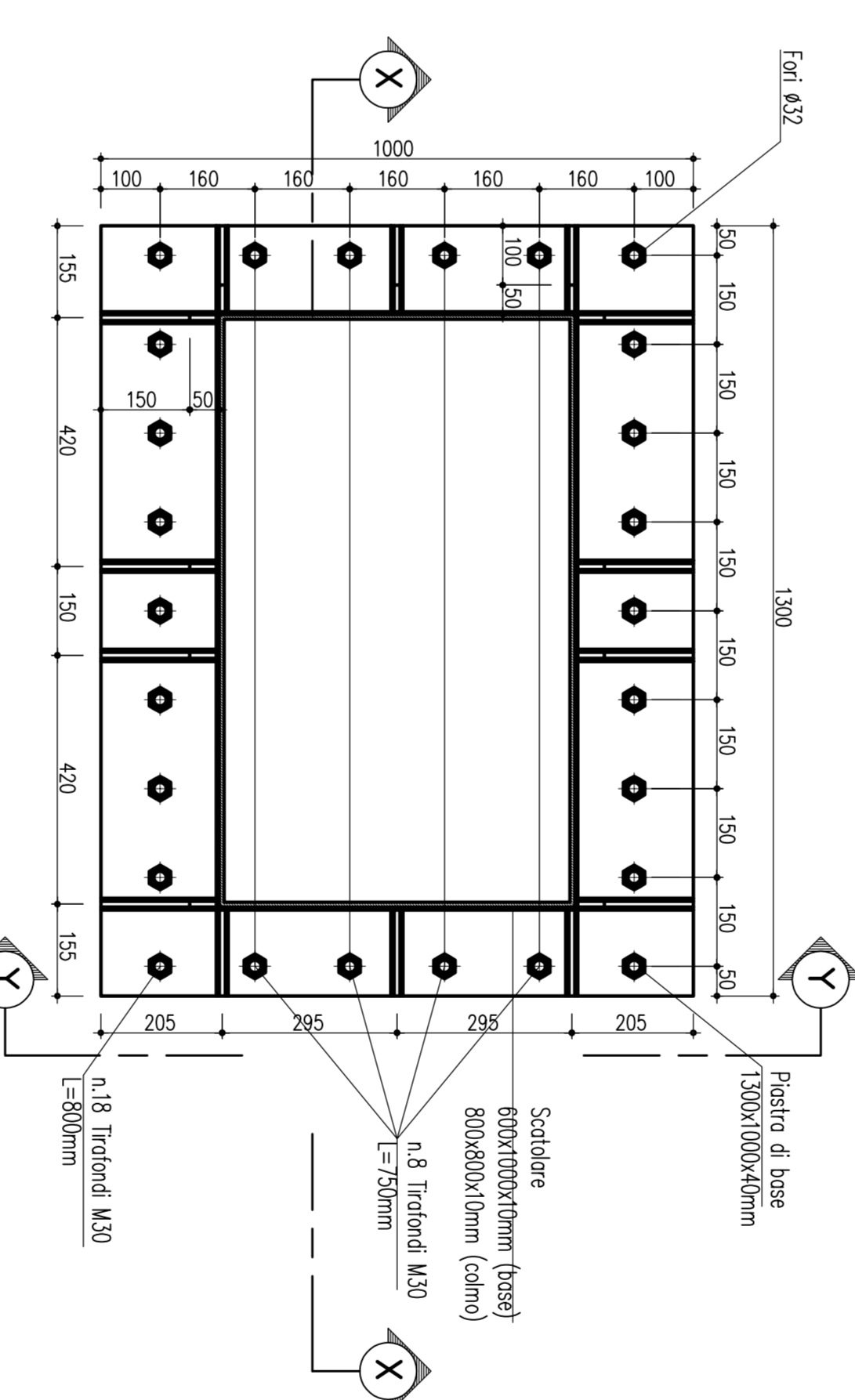
PARTICOLARE FISSAGGIO DELLE TRAVERSE

SEZIONE J-J

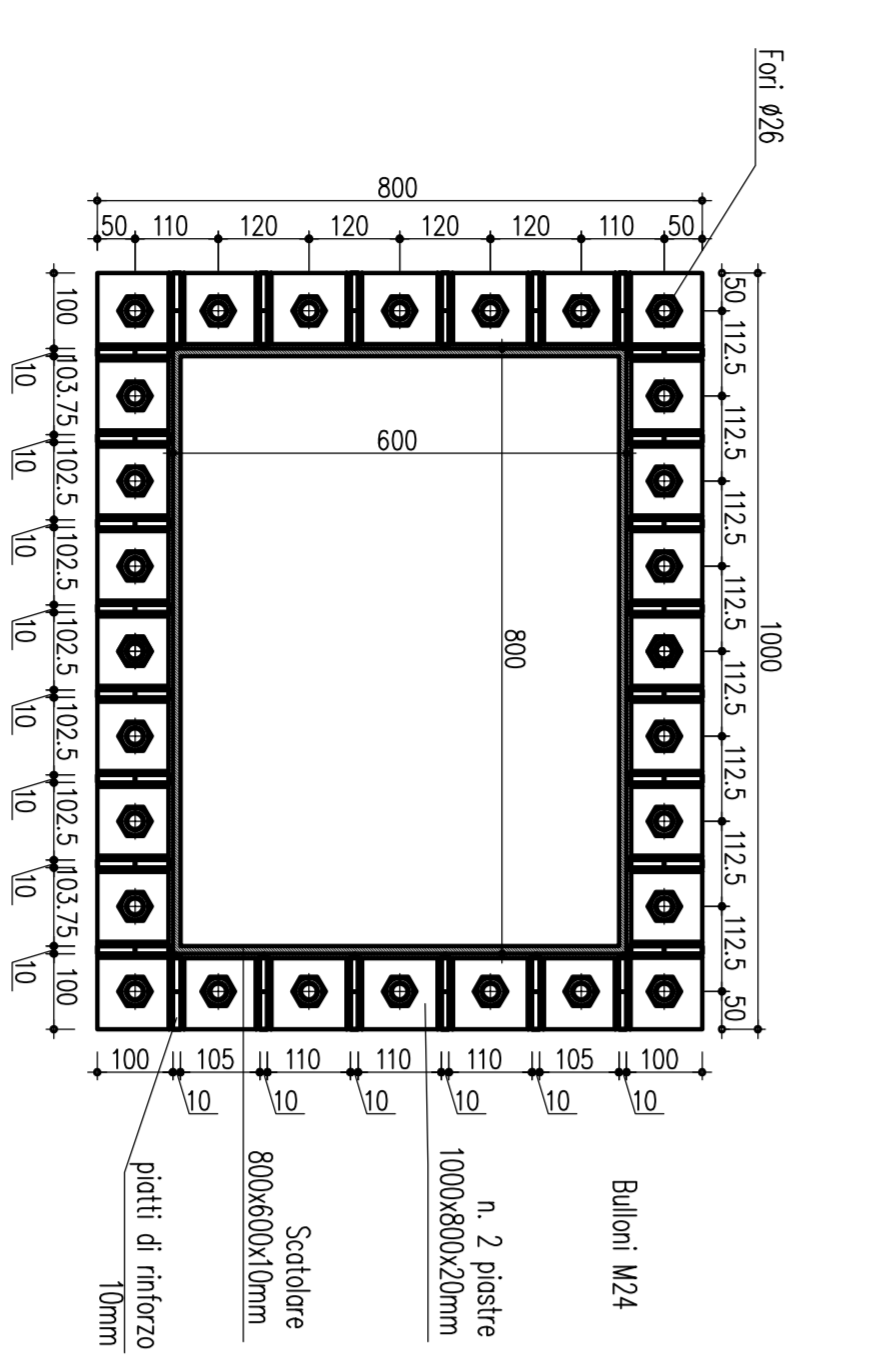


PARTICOLARE PIASTRA DI BASE

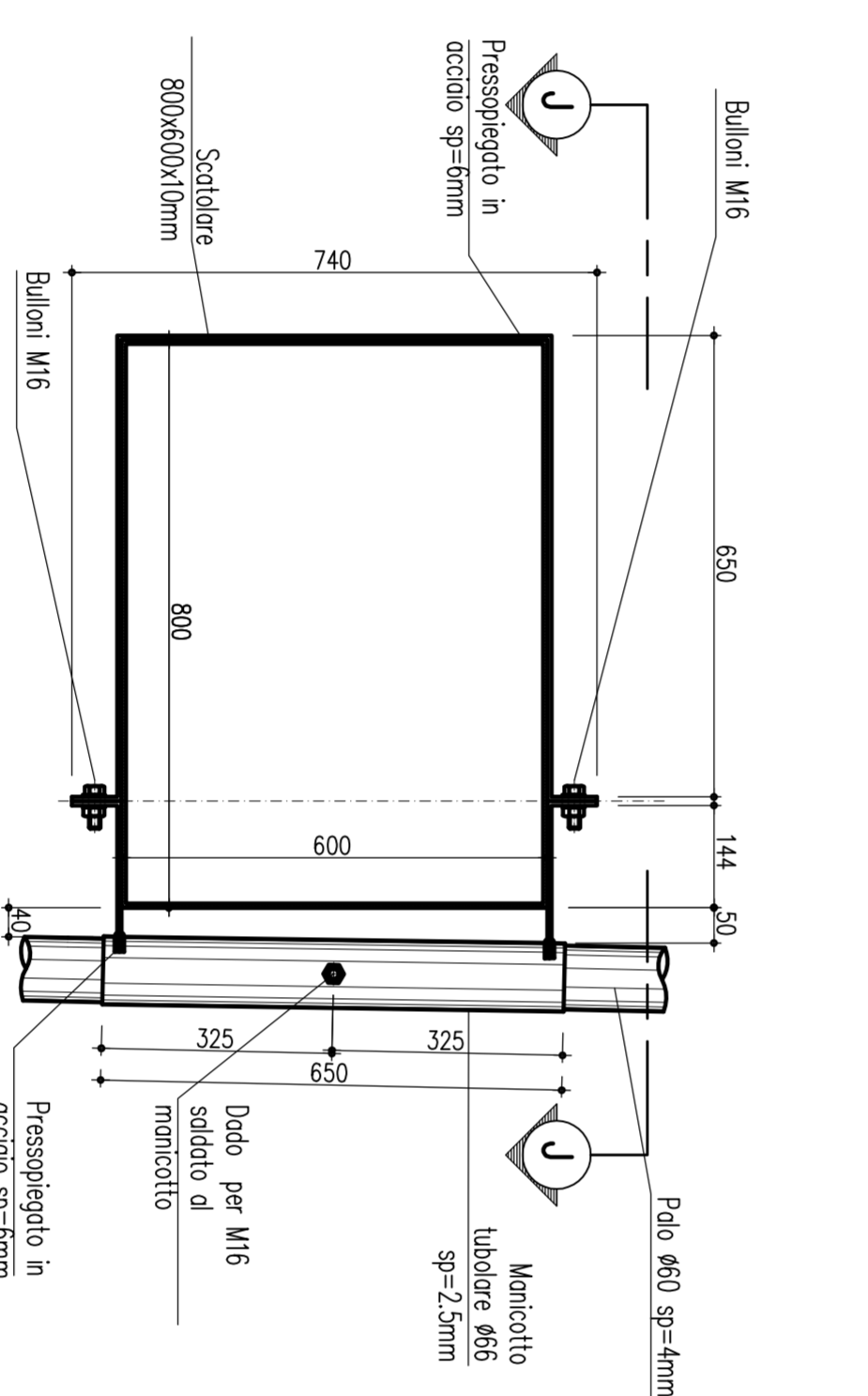
PIANTA



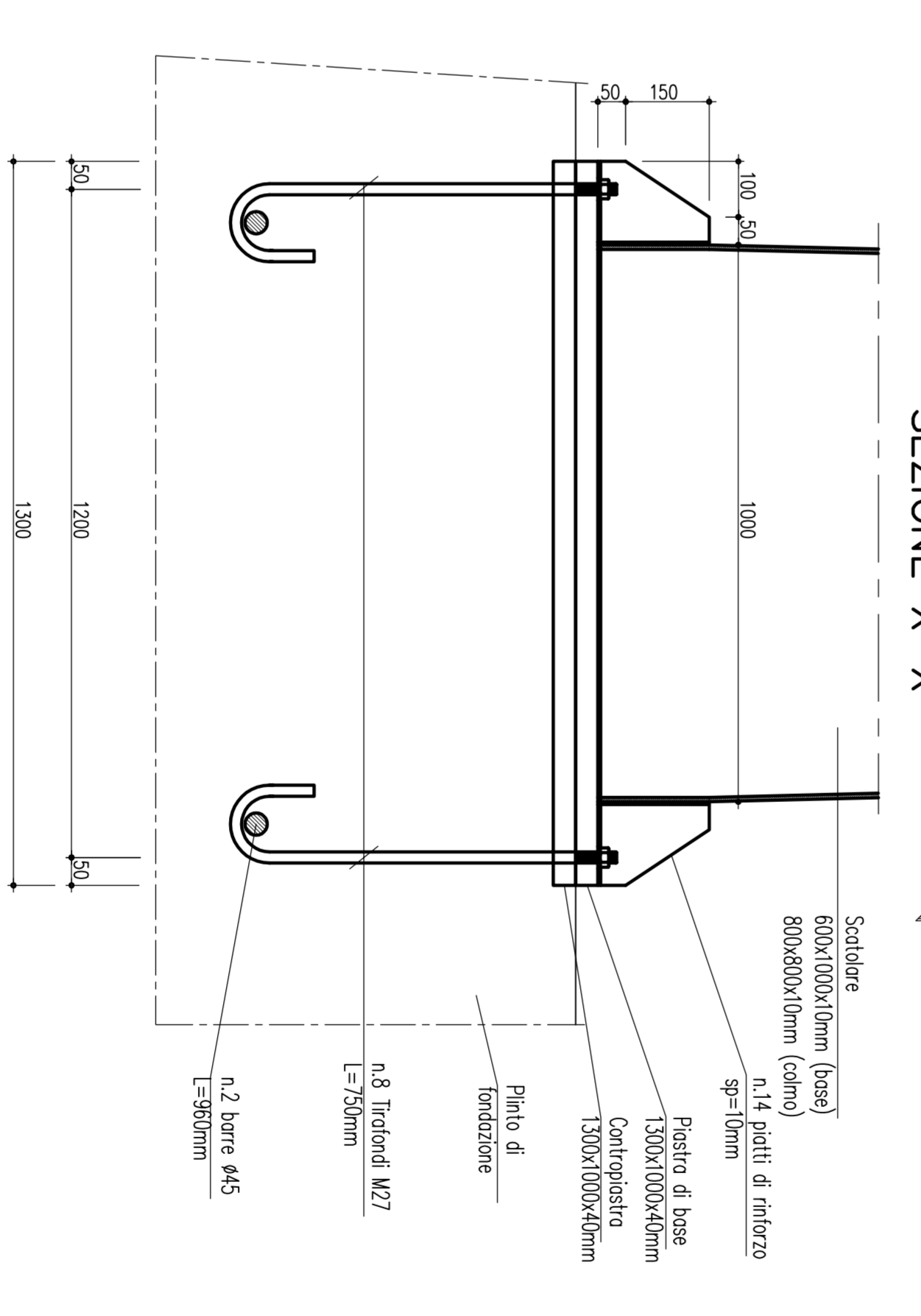
SEZIONE W-W



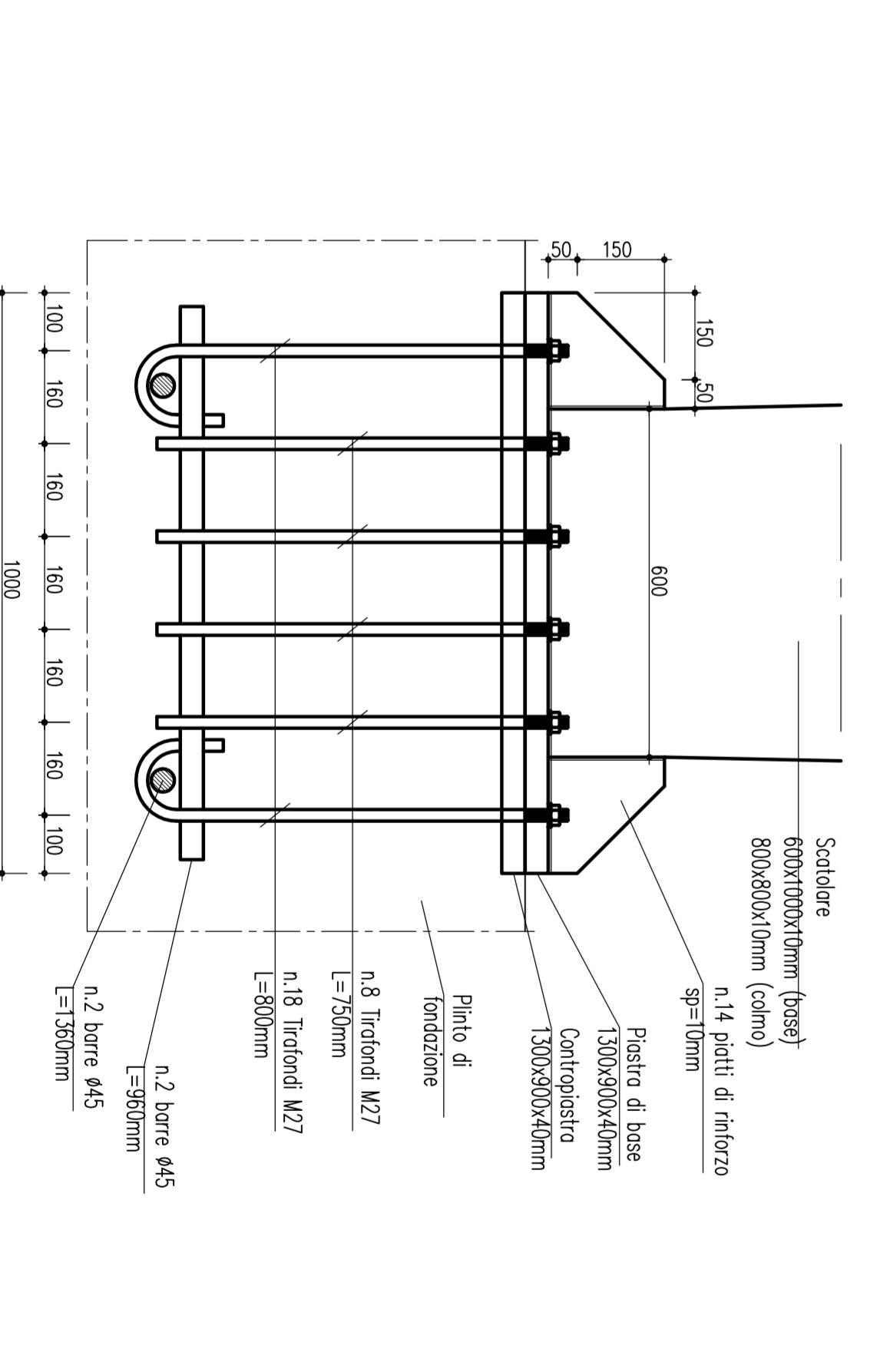
SEZIONE K-K



SEZIONE X-X



VISTA Y-Y



Stretto di Messina

Consorzio per la progettazione, costruzione e gestione di adempimenti relativi al 9.984-1 Comune (D.M. n° 1164 del 17 febbraio '91, modificato il 10/9/91 e il 24 aprile 2003)

EUROLINK S.p.A.

IMPIREGIO SPA (Mantova)

SOCIETA' ITALIANA PER CONDOTTE EVACUATA SPA (Mantova) (Mantova)

COOPERATIVA NAZIONALE S.p.A. (Mantova)

SAICIS S.p.A. (Mantova)

ISIRIQUADRI S.p.A. (Mantova)

CONTRONIC S.p.A. (Mantova)

COLLEGAMENTI CALABRIA

INFRASTRUTTURE STRADALI OPERE CIVILI

ELEMENTI DI CARATTERE GENERALE

OPERE COMPLEMENTARI - SEGNALETICA

PORTALE DI SEGNALETICA A FARFALLA - CARPENTERIA

ES0703-F01

Il PROGETTISTA: **Stretto di Messina** (Ing. P. Scudato)

Il COMPONENTE GENERALE: **Stretto di Messina** (Ing. P. Scudato)

Il COMPONENTE SPECIFICI: **Stretto di Messina** (Ing. P. Scudato)

Il COMPONENTE ESECUTIVO: **Stretto di Messina** (Ing. P. Scudato)

CONTO	01	02	03	04	05	06	07	08	09	10	11	12	13	14	15	16	17	18	19	20	21	22	23	24	25	26	27	28	29	30	31	32	33	34	35	36	37	38	39	40	41	42	43	44	45	46	47	48	49	50	51	52	53	54	55	56	57	58	59	60	61	62	63	64	65	66	67	68	69	70	71	72	73	74	75	76	77	78	79	80	81	82	83	84	85	86	87	88	89	90	91	92	93	94	95	96	97	98	99	100
DESCRIZIONE																																																																																																				
REVISIONE																																																																																																				
DATA																																																																																																				
REDAZIONE																																																																																																				
VERIFICA																																																																																																				
APPROVAZIONE																																																																																																				
DATA																																																																																																				