

NOTE GENERALI

CEMENTO ARMATO STRUTTURALE

- Classe di esposizione ambientale: X0 (UNI 11194 + UNI EN 206-1)
- Classe di resistenza: CLASS E12/15
- CONDIZIONAMENTO CEMENTAZIONE PER FONDAZIONI OPERE D'OPERE MANUBRI
- Classe di esposizione ambientale: X2 (UNI 11194 + UNI EN 206-1)
- Classe di resistenza: CLASS E25/30
- Rapporto A/C massico: 0,50
- Classe di consistenza: S4
- Dosaggio massimo ogni singolo: 32 mm

ACCIAIO PER CONGLOMERATO CEMENTIZIO ARMATO

Per la compatibilità metallica si scelgono acciai in acciaio del tipo B500C2 in stabilimento che presentino le seguenti caratteristiche:

- $f_{yk} = 450 \text{ N/mm}^2$
- $f_{tk} = 540 \text{ N/mm}^2$
- Resistenza di calcolo $f_{td} = (f_{yk}/\gamma_s) = 291,30 \text{ N/mm}^2$
- Deformazione caratteristica di calcolo massima $s_{tk} = 7,5 \%$
- Deformazione di progetto $s_{td} = 6,75 \%$

CONCRETO

- Calcestruzzo normale: $f_{ck} = 40 \text{ mm}$
- RIVESTIMENTI
- Intonaco: $f_{ck} = 10 \text{ mm}$
- INCERTEZZA ASSIEMBLATA: $= 55\%/f_{ck}$

CARATTERISTICHE STRUTTURE PREFABBRICATE

Le strutture consistono in tubolari adatti a carico elettrico, composte dai seguenti elementi prefabbricati in calcestruzzo armato a vista, da assemblare mediante metallo sui fondazioni di gettono in opera:

- pilastri a sezione quadrata, di lato pari a 30/35 cm, ornati l'unione di connettere i pannelli di tamponamento. Il sistema di fissaggio dei pilastri della fondazione in calcestruzzo a cura del produttore;
- pannelli inferiori di altezza pari a 305 cm, spessore pari a 8/15 cm e lunghezza variabile. Il dettaglio di attacco tra pilastro e pannello prefabbricato è a cura del produttore;
- pannelli superiori di altezza pari a 105 cm, spessore pari a 8/15 cm e lunghezza variabile. Il dettaglio di attacco tra pilastro e pannello prefabbricato è a cura del produttore;
- piastra di copertura di spessore pari a 30/35 cm, alleggerita con polistirolo e solida di sistema di raccolta delle acque meteoriche;

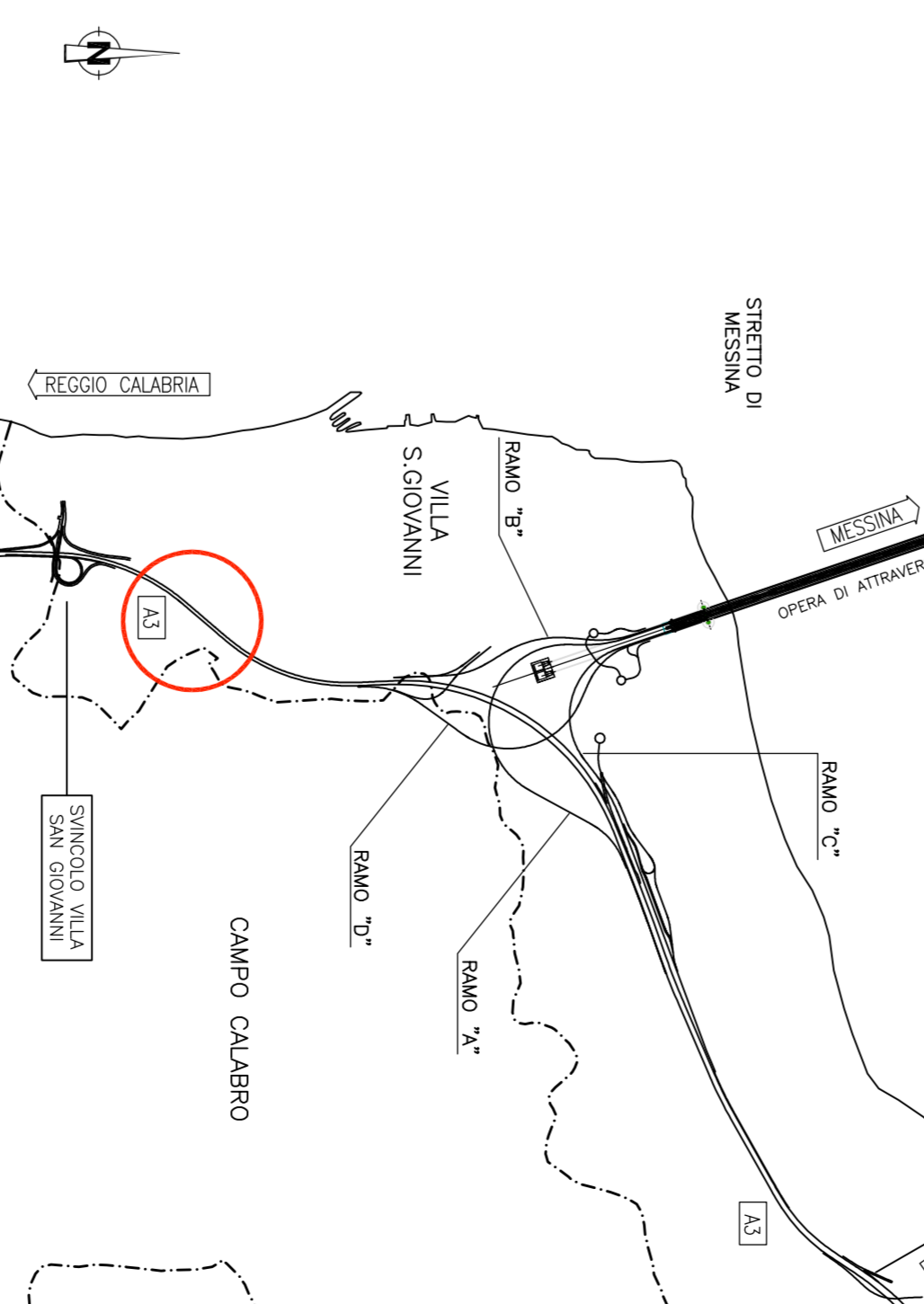
Gli elementi saranno realizzati su stampi metallici, completi delle fessurazioni necessarie per l'innescamento dei serramenti e per il passaggio delle condutture impiantistiche.

Le strutture saranno prodotte in regime di qualità e di monitoraggio CE, come previsto dalle normative vigenti.

FINITURE PARETI E SOLAI

La superficie interna delle pareti e l'intalco dei solai di copertura saranno lisci, privi di nervature, liscini o due mani di intonaco di colore bianco. La superficie esterna delle pareti sarà invece caratterizzata da finitura rigata e predisposta per il posa del rivestimento in pietra. L'impermeabilizzazione della copertura sarà costituita da uno strato di guaina collata applicata a fessura con le dovute sovrapposizioni.

QUADRO DI UNIONE



Stretto di Messina
EuroLink S.C.P.A.

PONTE SULLO STRETTO DI MESSINA
PROGETTO DEFINITIVO

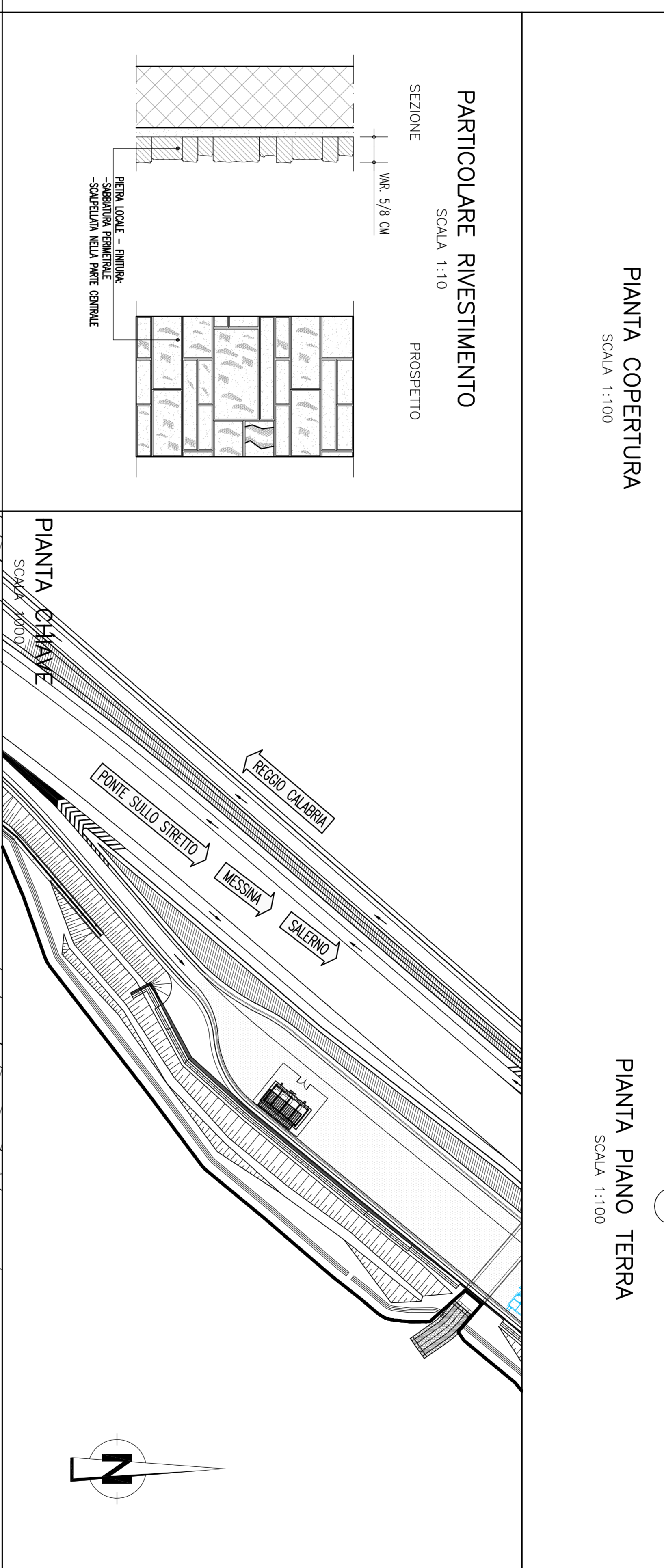
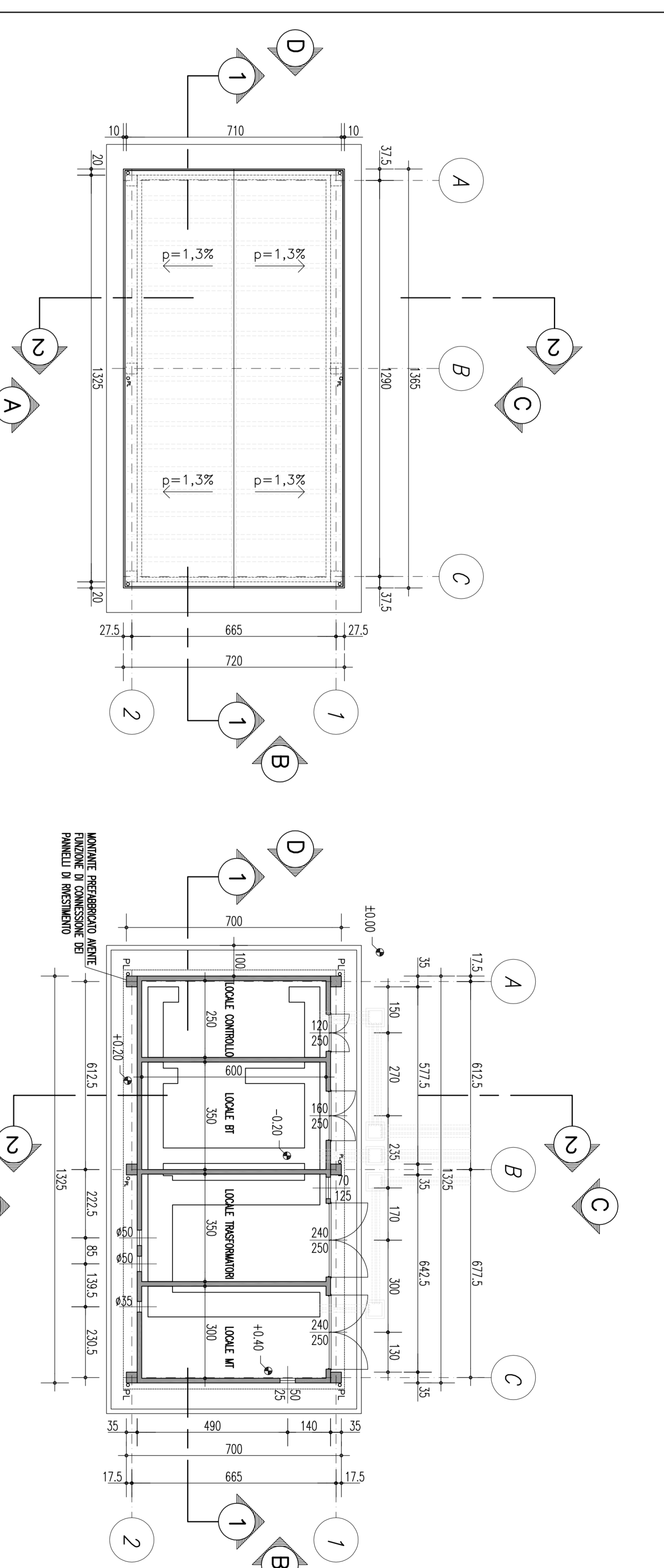
EuroLink S.C.P.A.
SOCIETA' ITALIANA PER CONDOTTE E CANTIERI S.p.A. (Messina)
COOPERATIVA MARITTIMI E GENANTISTI - C.M.C. di Genova S.p.A. (Genova)
ISHIMAWAMA - HANEDA HEAVY INDUSTRIES CO. LTD. (Miyazaki)
A.C.I. S.C.P.A. - CONSORZIO STABILE (Messina)

COLLEGAMENTI CALABRIA
INFRASTRUTTURE STRADALI OPERE CIVILI
FABBRICATI TECNOLOGICI
CS0732-F01

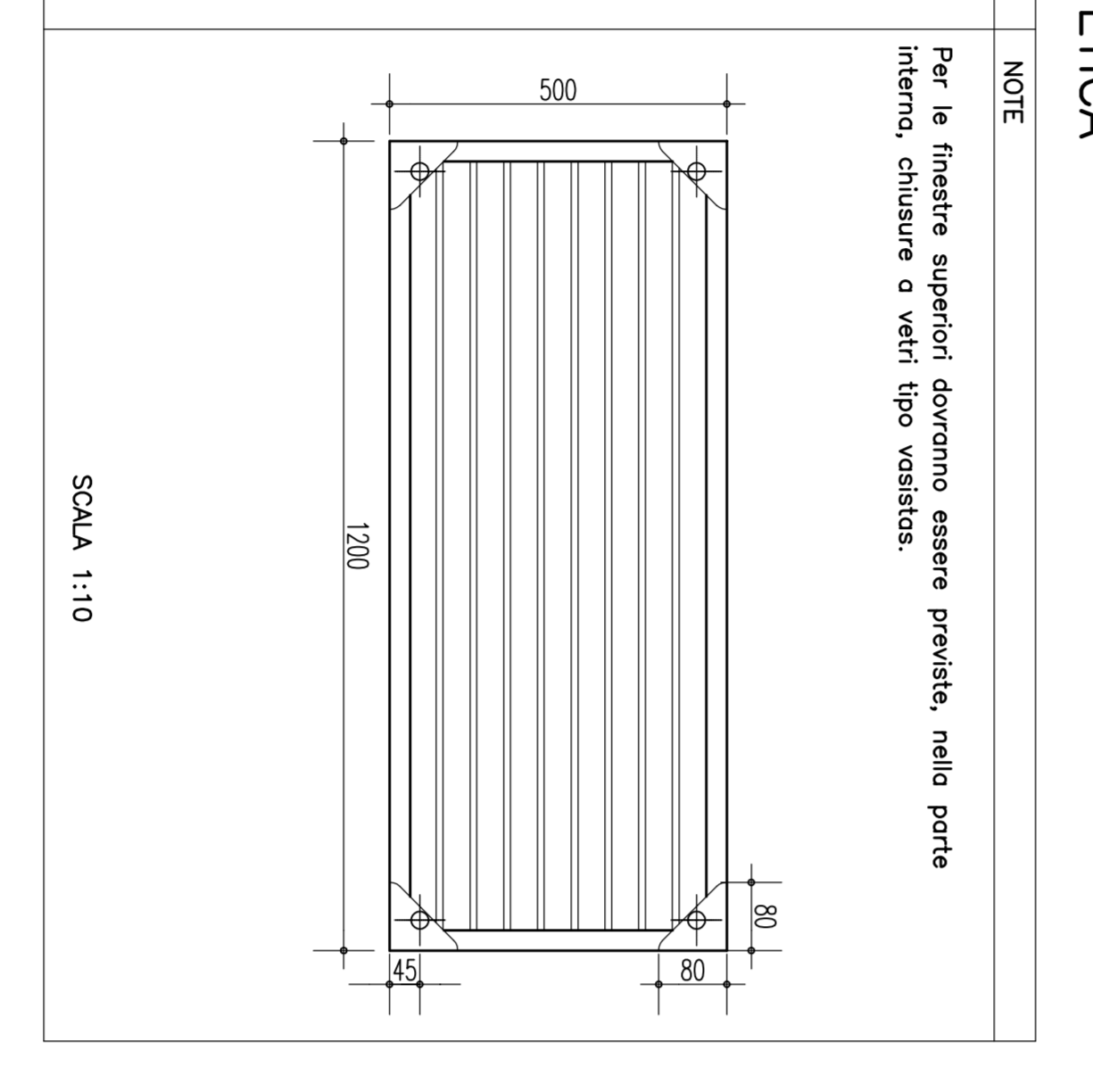
CONTRATTI
C.A. S.p.A. - PIANTE PROSPETTI SEZIONI E PARTICOLARI COSTRUTTIVI

DATA	DESCRIZIONE	REDAZIONE	VERIFICAZIONE	APPROVAZIONE
10/09/2011	ESSENZA TRACCE	ESSENZA TRACCE	ESSENZA TRACCE	ESSENZA TRACCE

NOTE DEL FILE: CS0732-F01.dwg



LEGENDA OPERE IDROLOGICHE	
	STRUTTURE IN CONCRETO IN P.C. 25/30/15 CON PRODOTTO DI SPECIE PERMANENTE MANUALE A18
	PRODOTTO DI SPECIE PERMANENTE PER LA RACCOLTA DELLE ACQUE DI PAVIMENTAZIONE DIM. 80x80 CM
	PRODOTTO DI SPECIE DIM. 80x80/80x80 CM
	COLLETTORI ACQUE DI PAVIMENTAZIONE E INTERESSE IN P.C. 25/30/15/40/50/90 P.A.18



FINESTRA IN RESINA SINTETICA

NOTE

Per le finestre superiori dovranno essere previste, nella parte interna, chiusure a vetri tipo variabile.

NOTE

1) - MATERIALI: resina poliestere rinforzata con fibre di vetro, isolata, autoestinguente, a basso sviluppo di fumi e di gas tossici e corrosivi, di colore grigio di coordinate cromatiche:
 $L^* = 65,00$ $a^* = -1,50$ $b^* = -1,10$
(Sistema CIELAB 76 delle CIE) con superficie lucida.
Rele ordinato in acciaio inox.
Innerti metallici in acciaio inox 316 L UN 4894.
Vitrino ed elementi accessori in acciaio inox 316 L UN 4894.

2) - CARATTERISTICHE: la finestra, ad installazione ornata, deve garantire una adeguata protezione contro l'intrusione di corpi estranei e la penetrazione d'acqua con grado di protezione (IP 33 Norme CEI 70-1). La finestra può essere realizzata in un unico pezzo o in più pezzi: in quest'ultimo caso gli elementi di unione devono essere situati nella parte interna. Deve garantire una superficie utile minima per il passaggio dell'aria di 2800cm.

Sulle superficie interna della finestra del bicchiere ENEL deve essere stampato il sigillo ENEL, il nome o il marchio del Costruttore, la sigla della materia prima impiegata l'anno di fabbricazione e il contrassegno dello stampo.

