

NOTE GENERALI

- CEMENTO ARMATO STRUTTURALE**
- Classe di esposizione ambientale: X0 (UNI 11194 + UNI EN 206-1)
 - Classe di resistenza: C18/F15
- CONSUMO ARMATO PER FONDAZIONI, OPERE D'OPERE LUNGO**
- Classe di esposizione ambientale: XC2 (UNI 11194 + UNI EN 206-1)
 - Classe di resistenza: C25/F20
 - Rapporto A/C: massimo 0,50
 - Classe di consistenza: S4
 - Dimensione massima degli aggregati: 32 mm
- ACCIAIO PER CONGLOMERATO CEMENTIZIO ARMATO**
- ACCIAIO PER CONGLOMERATO CEMENTIZIO ARMATO

CARATTERISTICHE STRUTTURE PREFABBRICATE

Le strutture consistono in infeltriati adatti a colonne edicole, composte dai seguenti elementi prefabbricati in calcestruzzo armato a colonne edicole, da assemblare mediante bulloneria metallica su fondazioni di gettoni in opera:

- pilastri a sezione quadrata, di lato pari o 30/35 cm, operti funzione di connettere i pannelli di tamponamento. Il sistema di fissaggio dei pilastri alla fondazione in c.a. è a cura del prefabbricatore.
- pannelli inferiori di altezza pari o 305 cm, spessore pari o 8/15 cm e lunghezza variabile. Il dettaglio di attacco tra pilastro e pannelli prefabbricati è a cura del prefabbricatore.
- pannelli superiori di altezza pari o 105 cm, spessore pari o 8/15 cm e lunghezza variabile. Il dettaglio di attacco tra pilastro e pannelli prefabbricati è a cura del prefabbricatore.

- pignore di copertura di spessore pari o 30/35 cm, alloggiate con posistone e dotate di sistema di raccolta delle acque meteoriche.

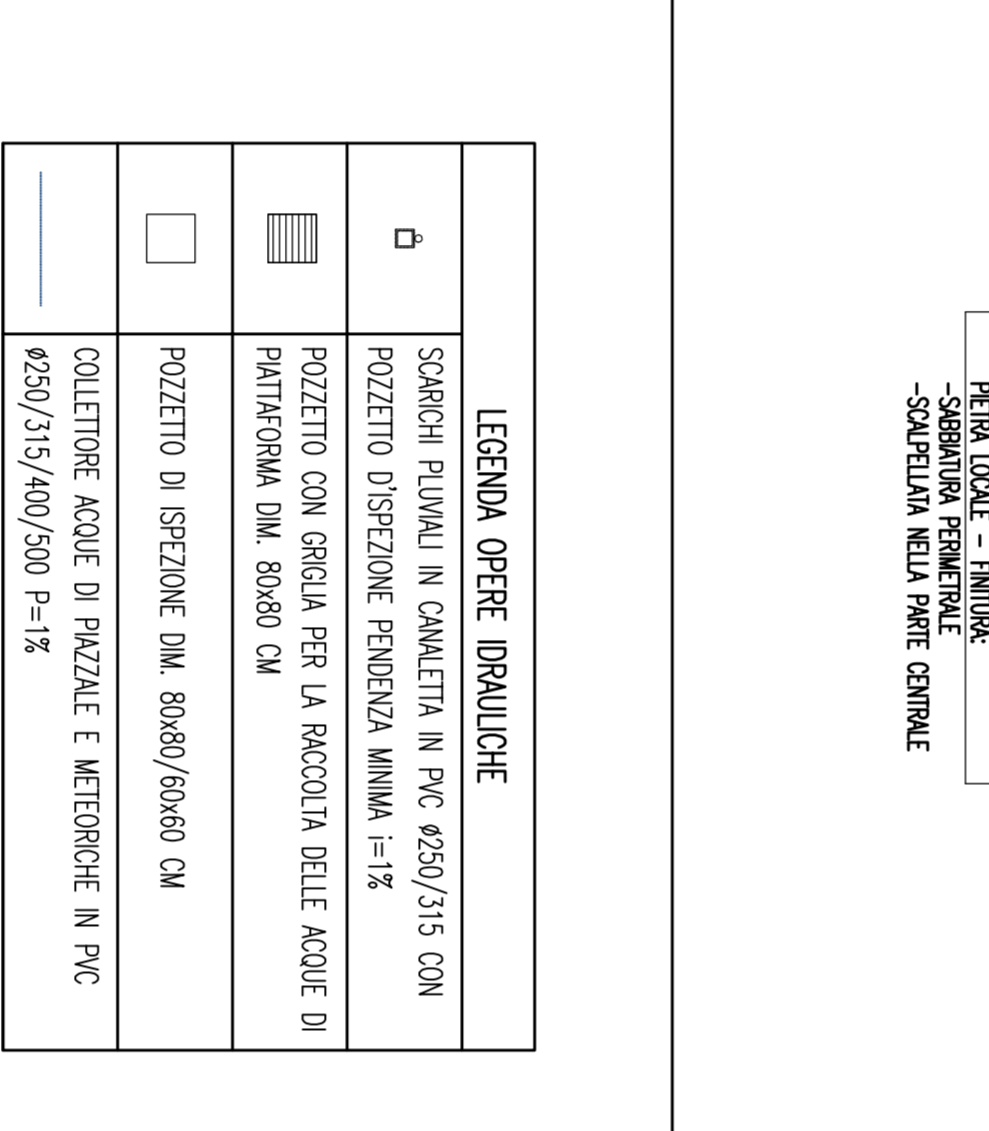
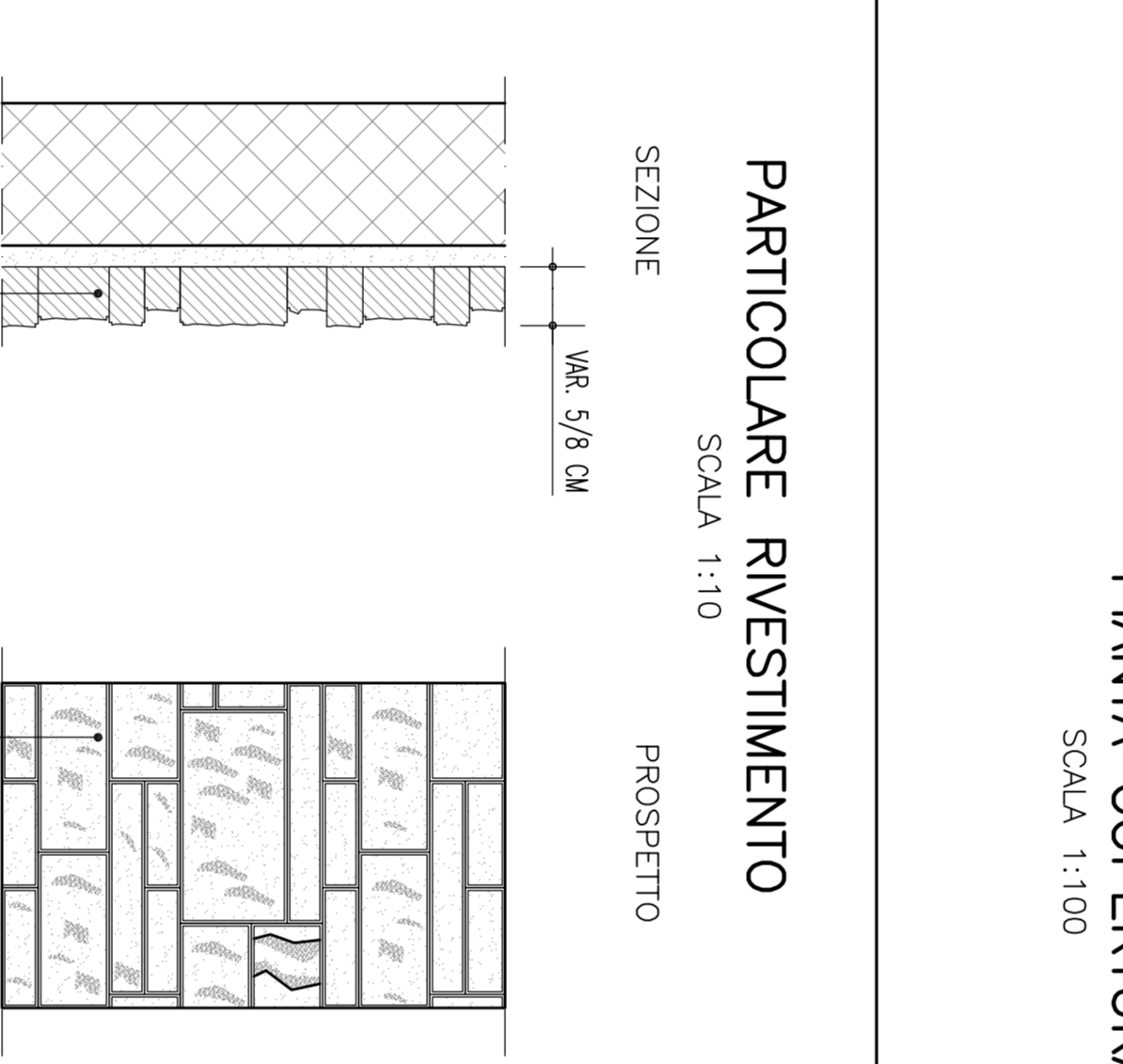
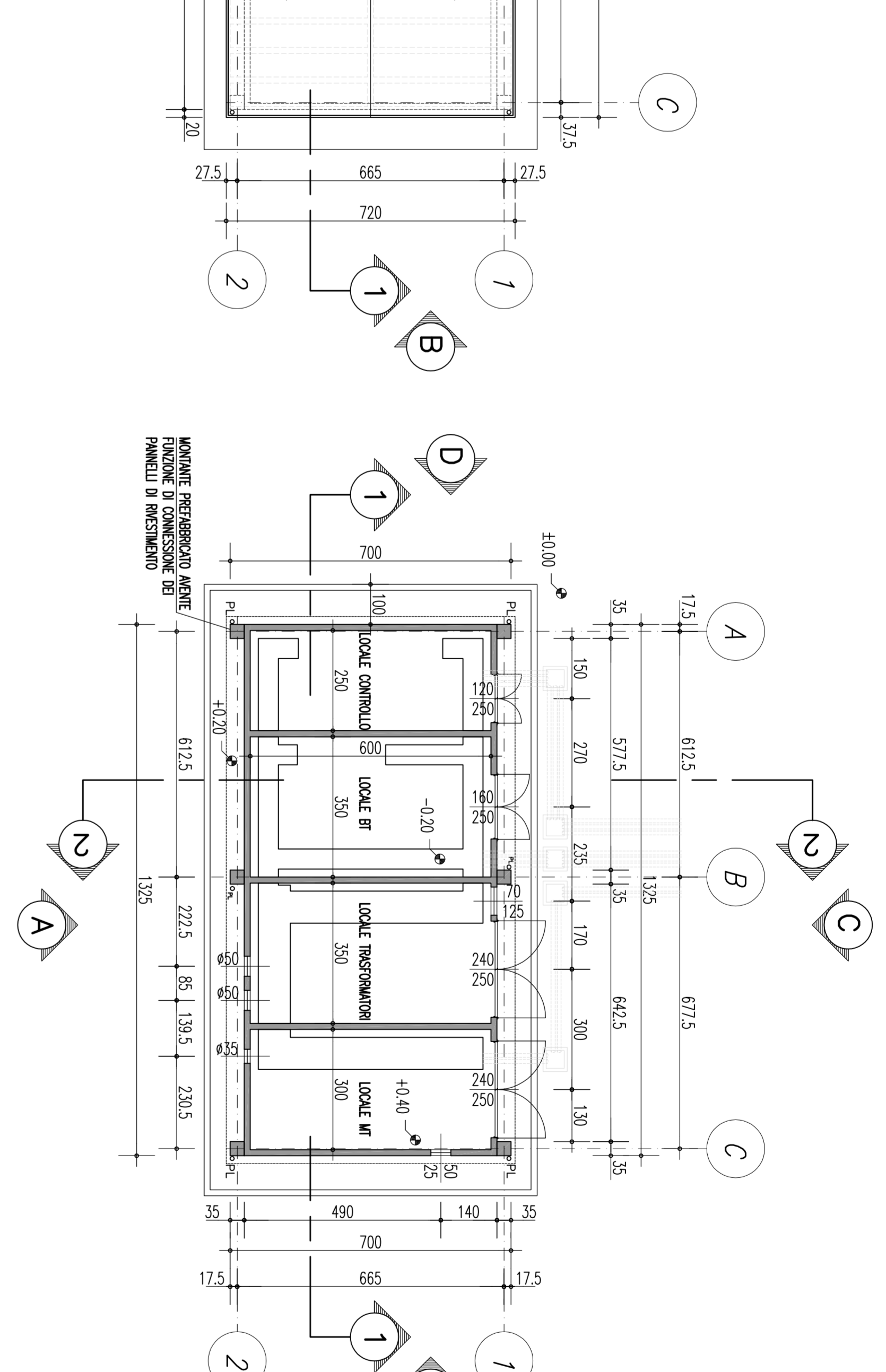
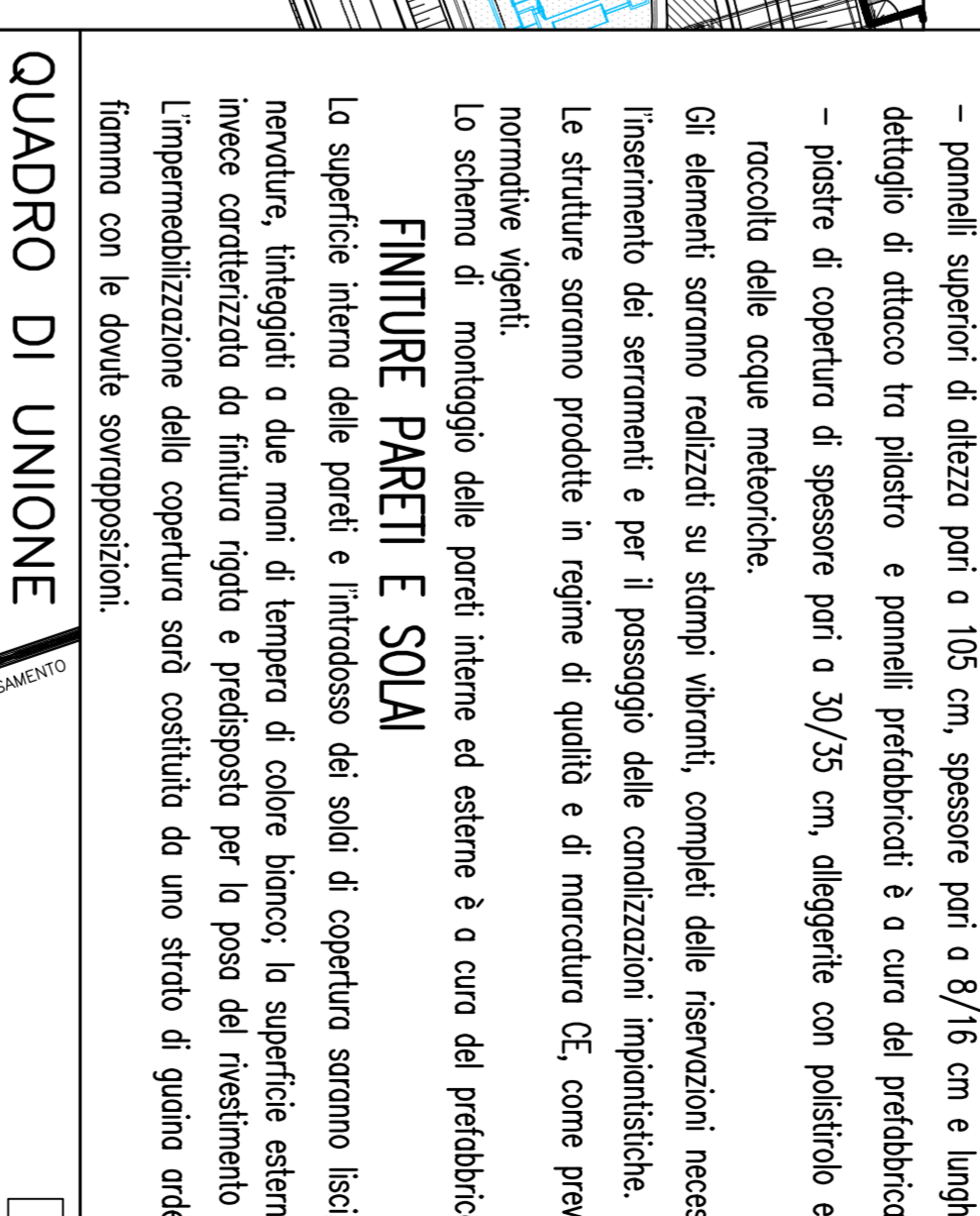
Gli elementi saranno realizzati su stampi idonei, completi delle rimozioni necessarie per il fissamento dei serramenti e per il passaggio delle condutture impiantistiche.

Le strutture saranno prodotte in regime di qualità e di marca "Q", come previsto dalle normative vigenti.

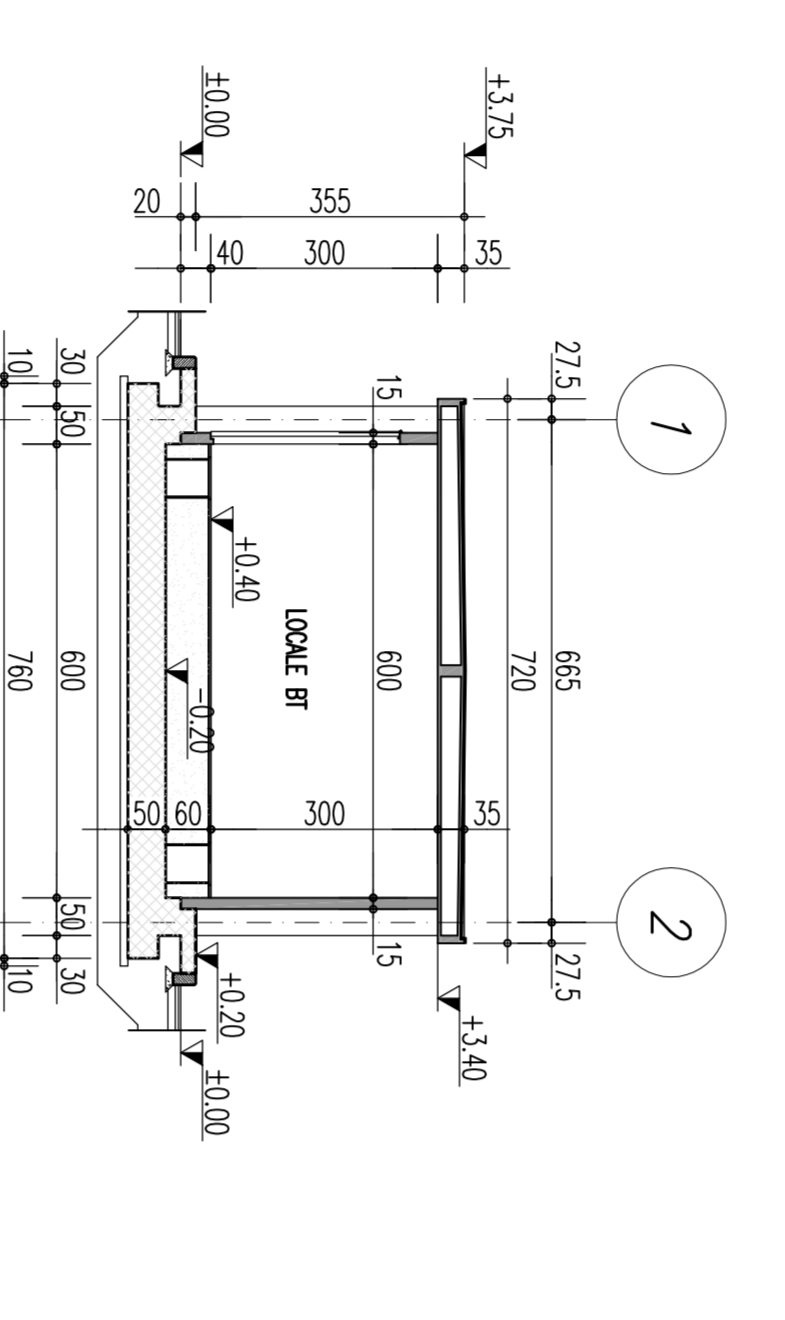
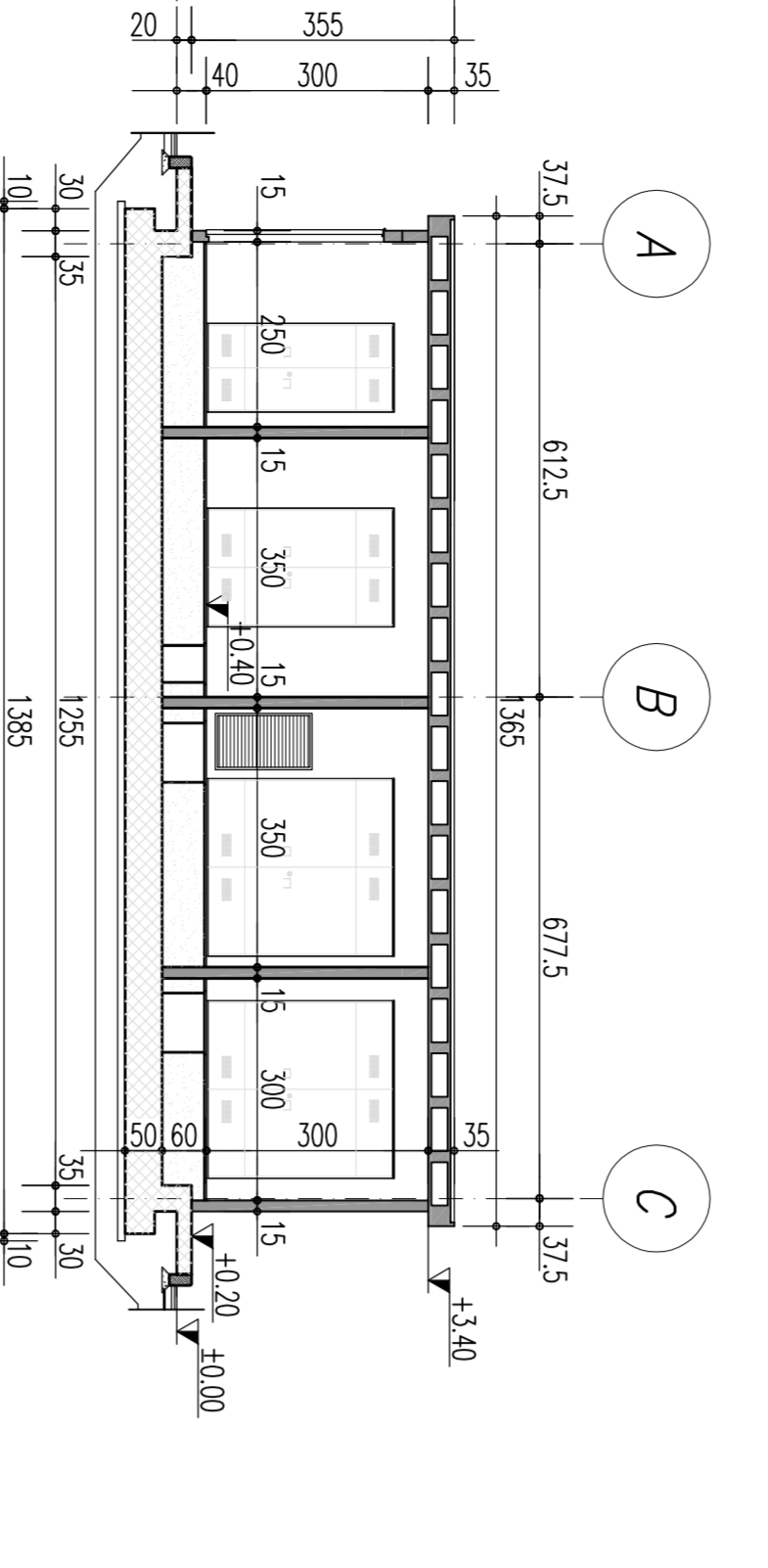
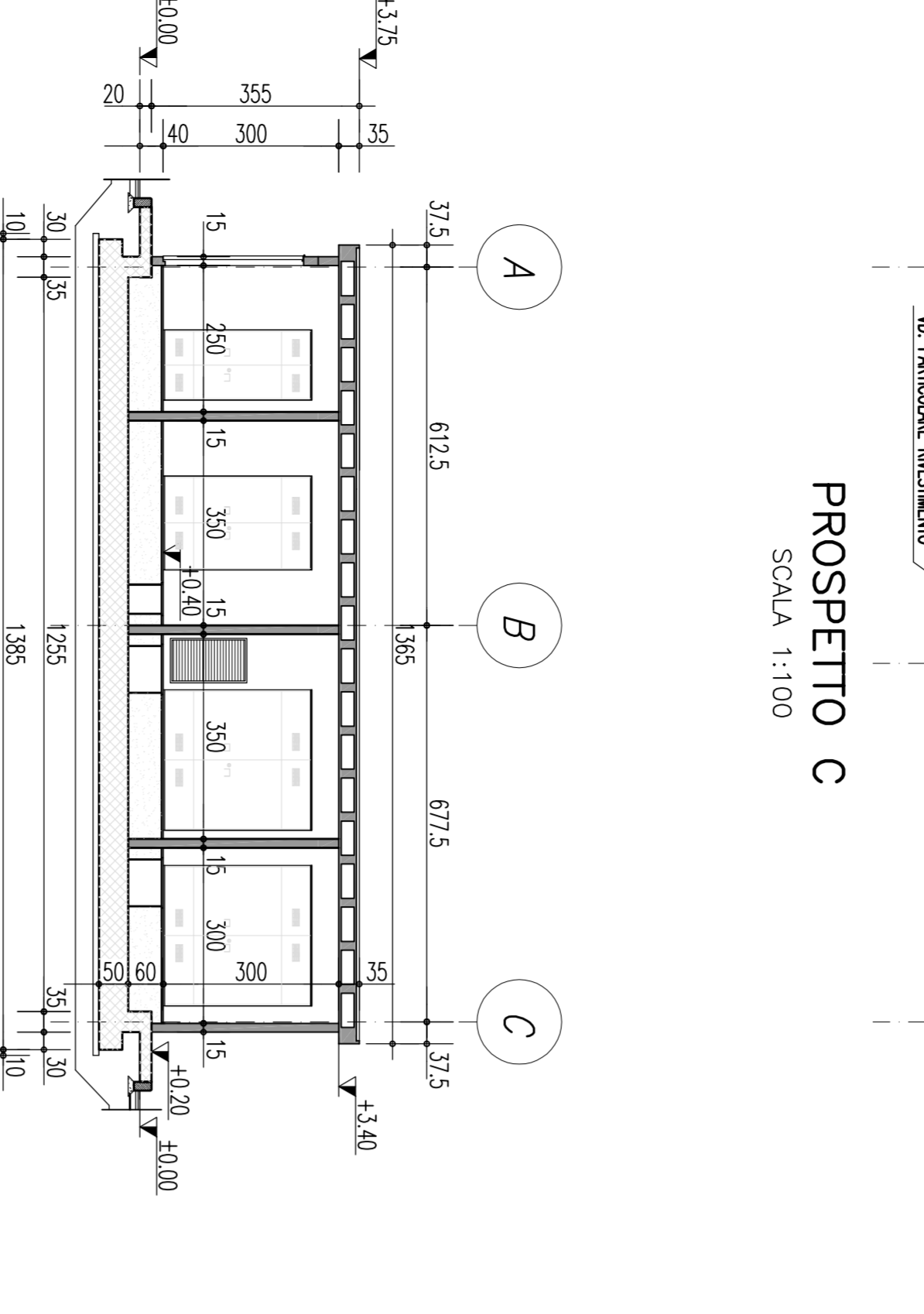
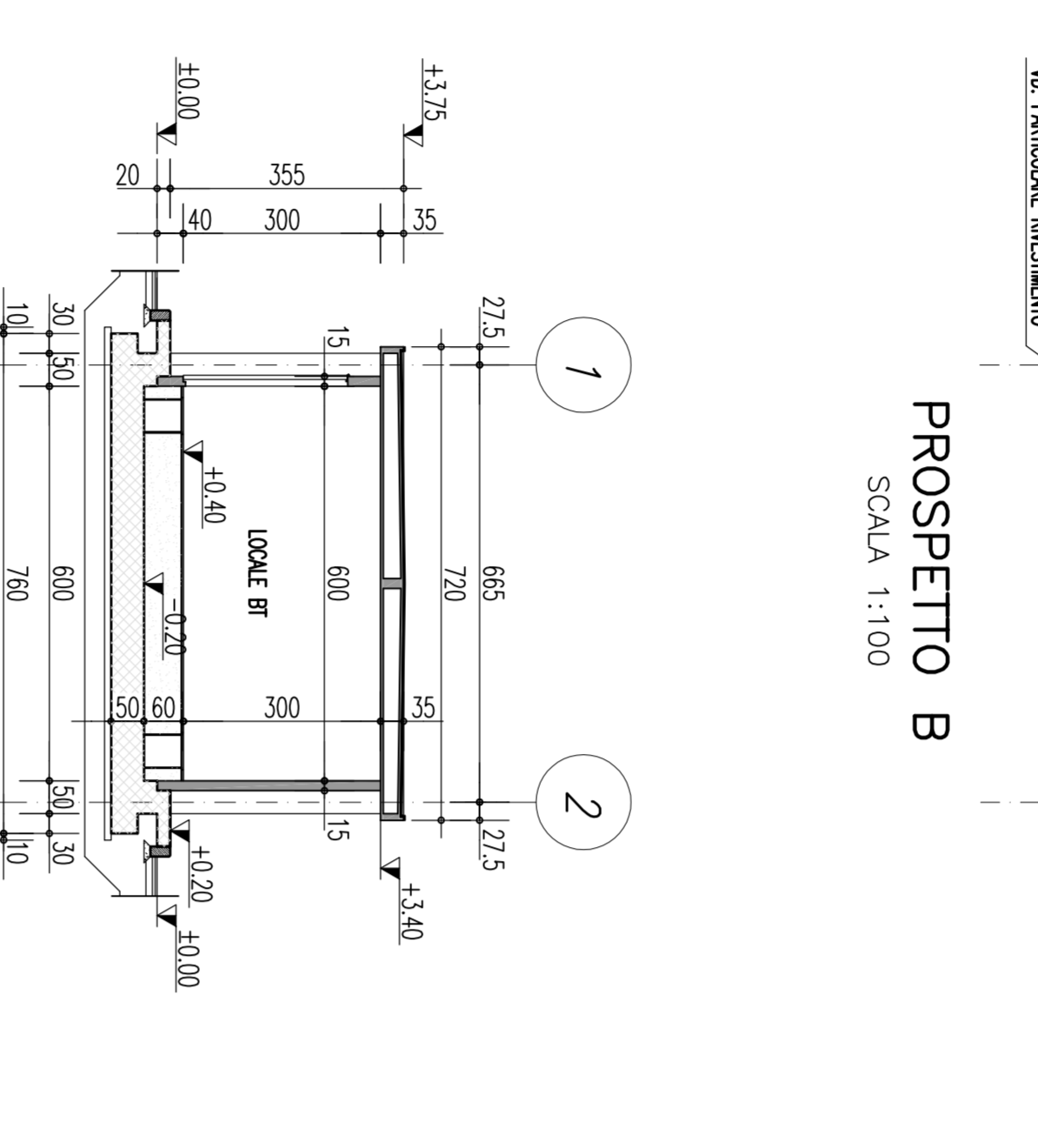
Lo schema di montaggio delle pareti interne ed esterne è a cura del prefabbricatore.

La superficie interna delle pareti e l'interno dei soffi di copertura saranno lisci, privi di incrinature, intagliati e a due metri di altezza di colore bianco. La superficie esterna delle pareti sarà invece colorata di finta ruota, ogni parete prodotta per la parte del rivestimento in pietra.

L'impennatura delle coperture sarà costituita da uno strato di guaina isolante opacizzata o finta ruota con le dovute sovrapposizioni.



LEGGENDA OPERE D'OPERE	
□	SCHIACCHI PIANALI IN QUANTITÀ IN P.C. 400/315 CON PROZOTTO DISSECCANTE PRONOXIA MINIM 1-1%
▨	PROZOTTO CON GRADIA PER LA PRODOTTA DELLE MOLE DI PIANOXIA MIN. 0,50% DA
▩	PROZOTTO DI SEZIONE (IN R.040/350) DA
▧	COLLETTORI MOLE DI R.040/350 E METORICHE IN P.C. 400/315/400/500 P=1%



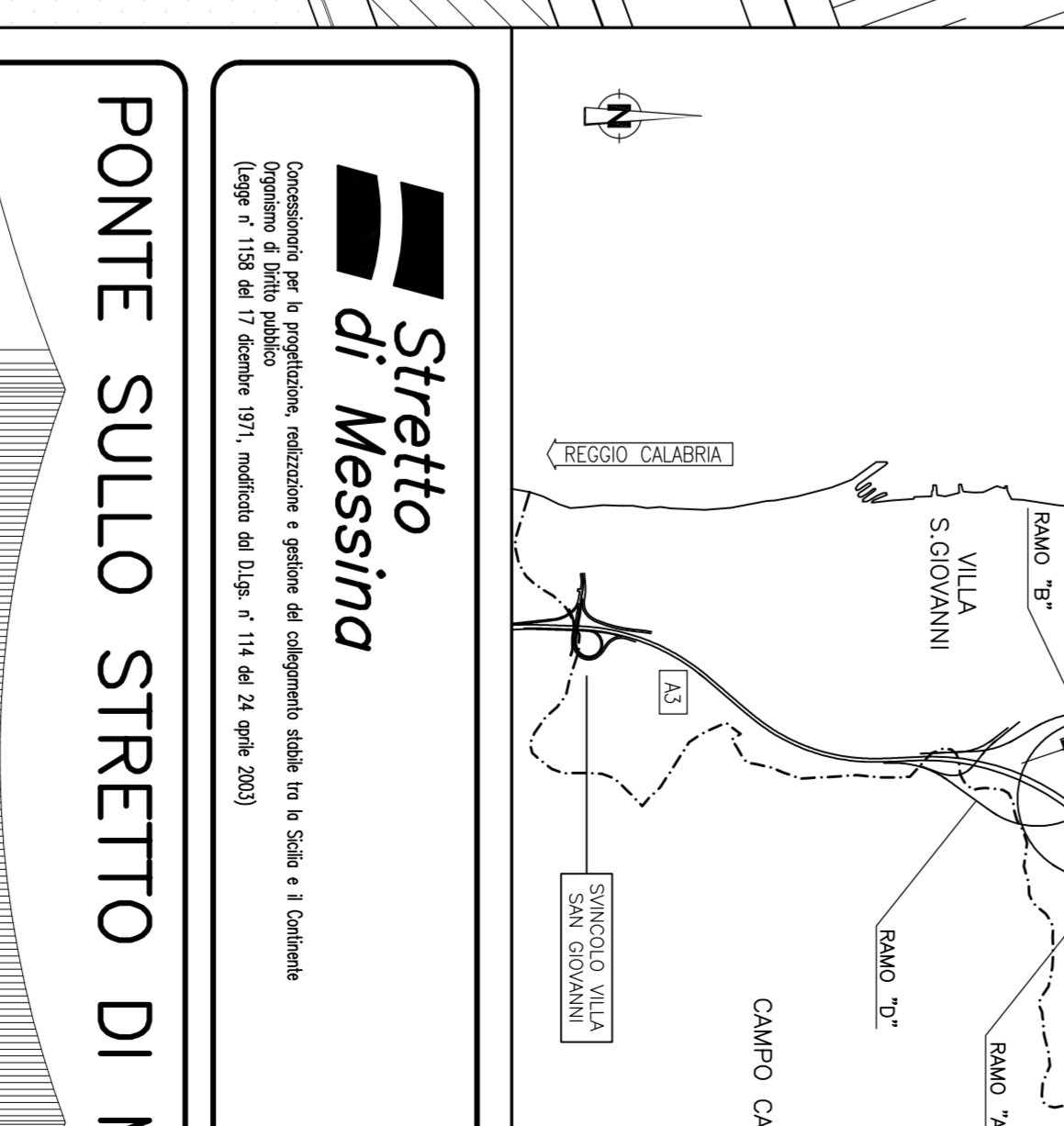
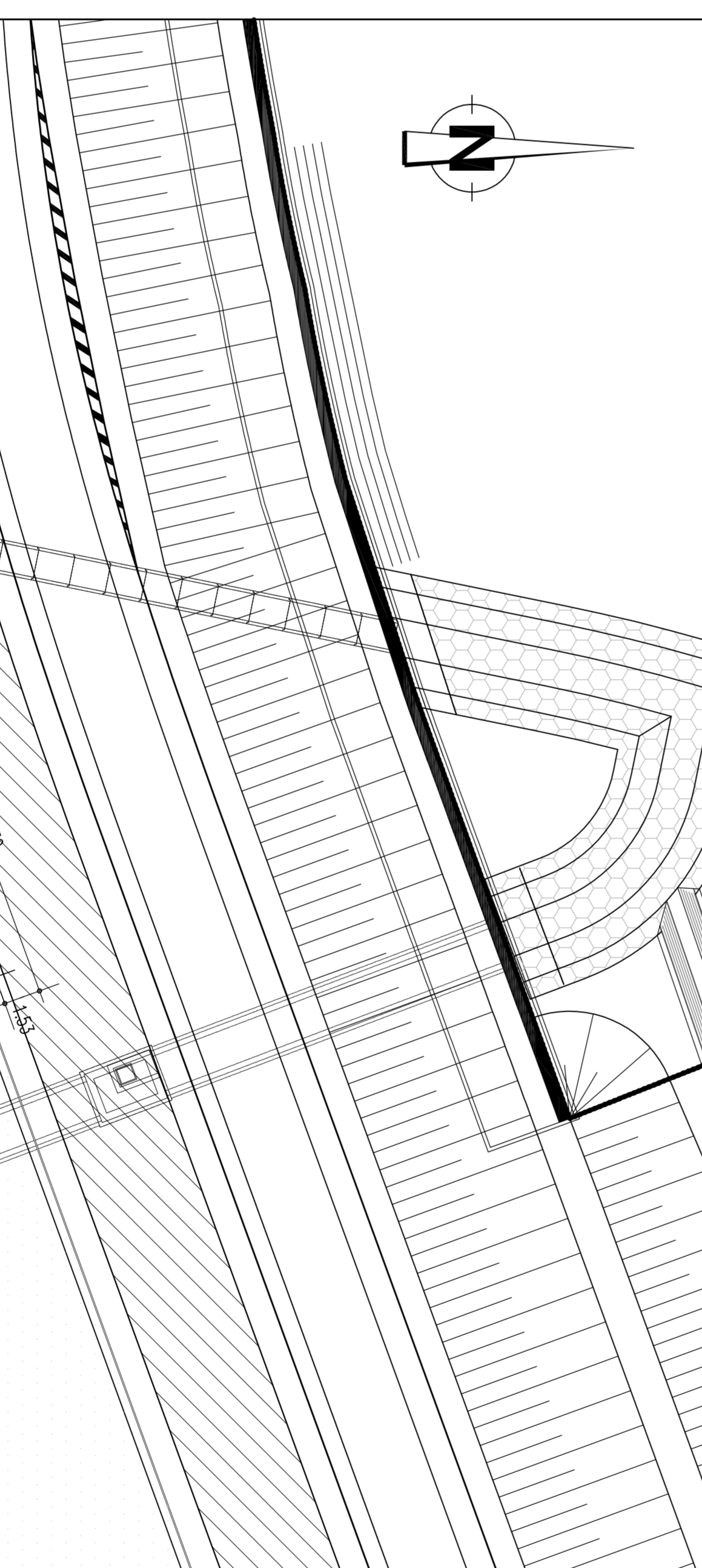
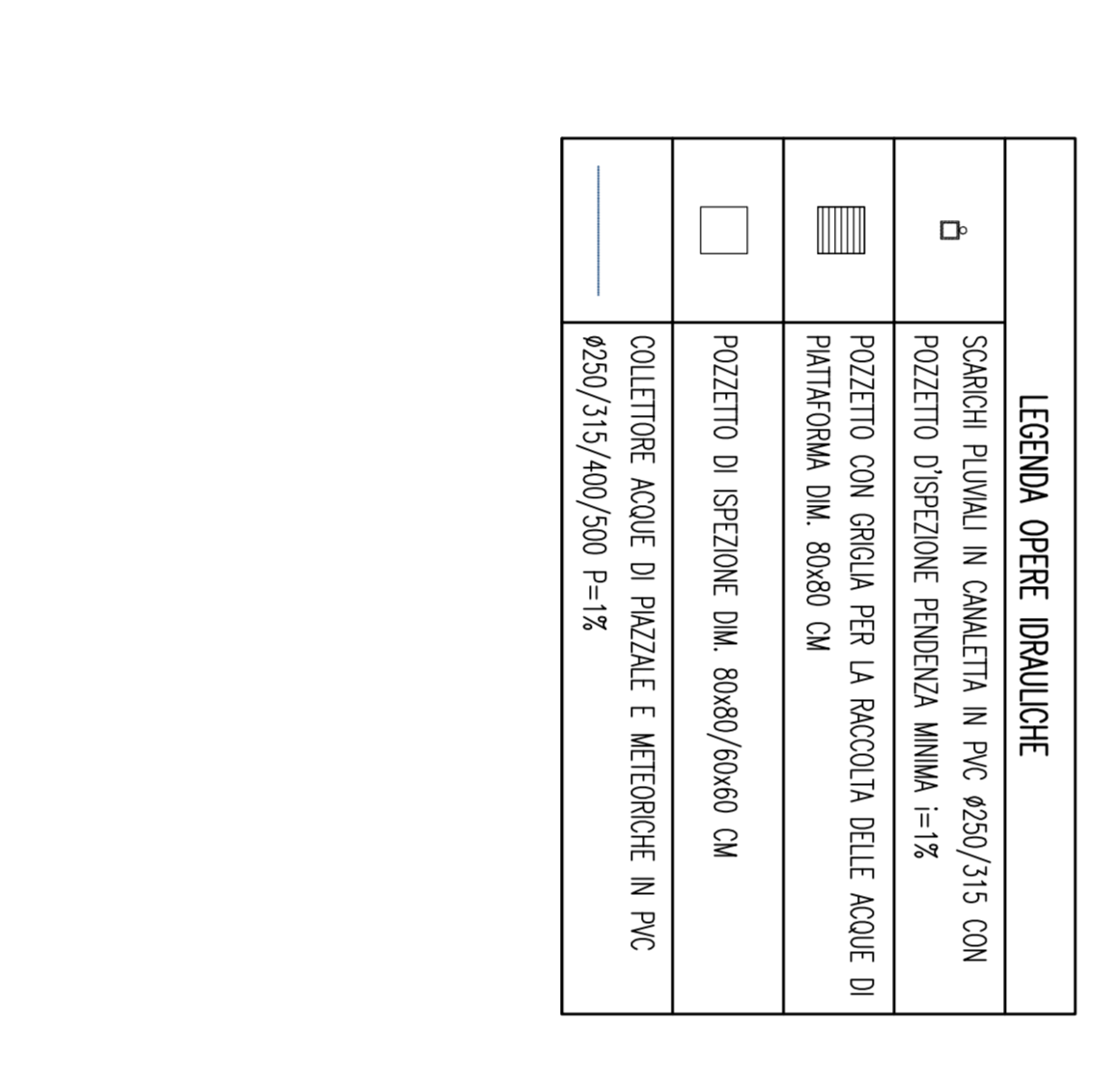
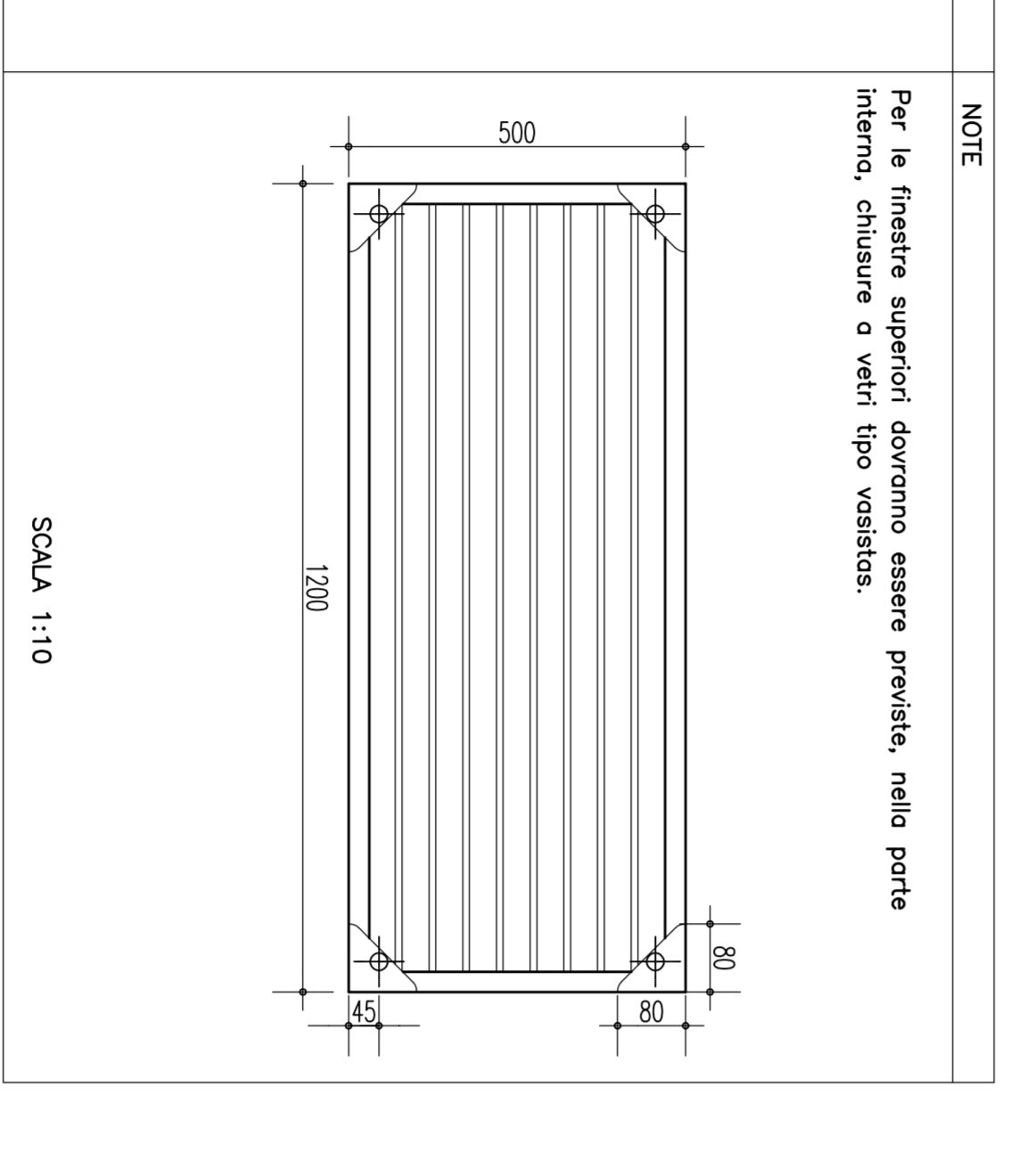
FINESTRA IN RESINA SINTETICA

NOTE

1) - MATERIALI: resina poliestere rinforzato con fibre di vetro, isolante, autoestinguente, a basso sviluppo di fumi e di gas tossici e corrosivi, di colore grigio di coordinate cromatiche:
L+ = 65,00 a+ = -1,50 b+ = -1,10
(Sistema CELAB 76 delle CEI) con superficie lucida.
Rete antiscalfio in acciaio inox.
Inseriti metallici in ottone P-Cu Zn 33 UNI 4894.
Vitrino ad elementi accessori in acciaio inox XS Cr NIBRIO UNI 6900-71.

2) - CARATTERISTICHE: la finestra, ad installazione eventuale, deve garantire una adeguata protezione contro l'intrusione di corpi estranei e la penetrazione d'acqua con grado di protezione (IP 33 Nome CEI 70-1). La finestra può essere realizzata in un unico pezzo o in più pezzi: in quest'ultimo caso gli elementi di unione devono essere saldati nella parte interna. Deve garantire una superficie utile minima per il passaggio dell'aria di 2800cm².

Sulla superficie interna della finestra del foglio ENEL deve essere stampata la sigla ENEL. Il nome o il marchio del Costruttore, la sigla della materia prima impiegata l'anno di fabbricazione e il controsegno dello stampo.



EUROLINK S.C.B.A.
INGEGNERIA S.P.A. (Mandatario) G.A. Matarrese
SOCIETÀ ITALIANA PER LE OPERE DI INGEGNERIA, ARCHITETTURA, COSTRUZIONI E GESTIONE (S.I.C.P.E.)
COOPERATIVA MANIFATTURI E COSTRUTTORI - C.A.C. di Giovanni Soc. Coop. s.r.l. (Mandatario)
SIRACUSA, MAGLIANO, LECORRO, VIESTE, LECORRO, VIESTE, LECORRO, VIESTE (Mandatario)
A.C.I. S.C.P.A. - CONSORZIO STRABE (Mandatario)

Stretto di Messina

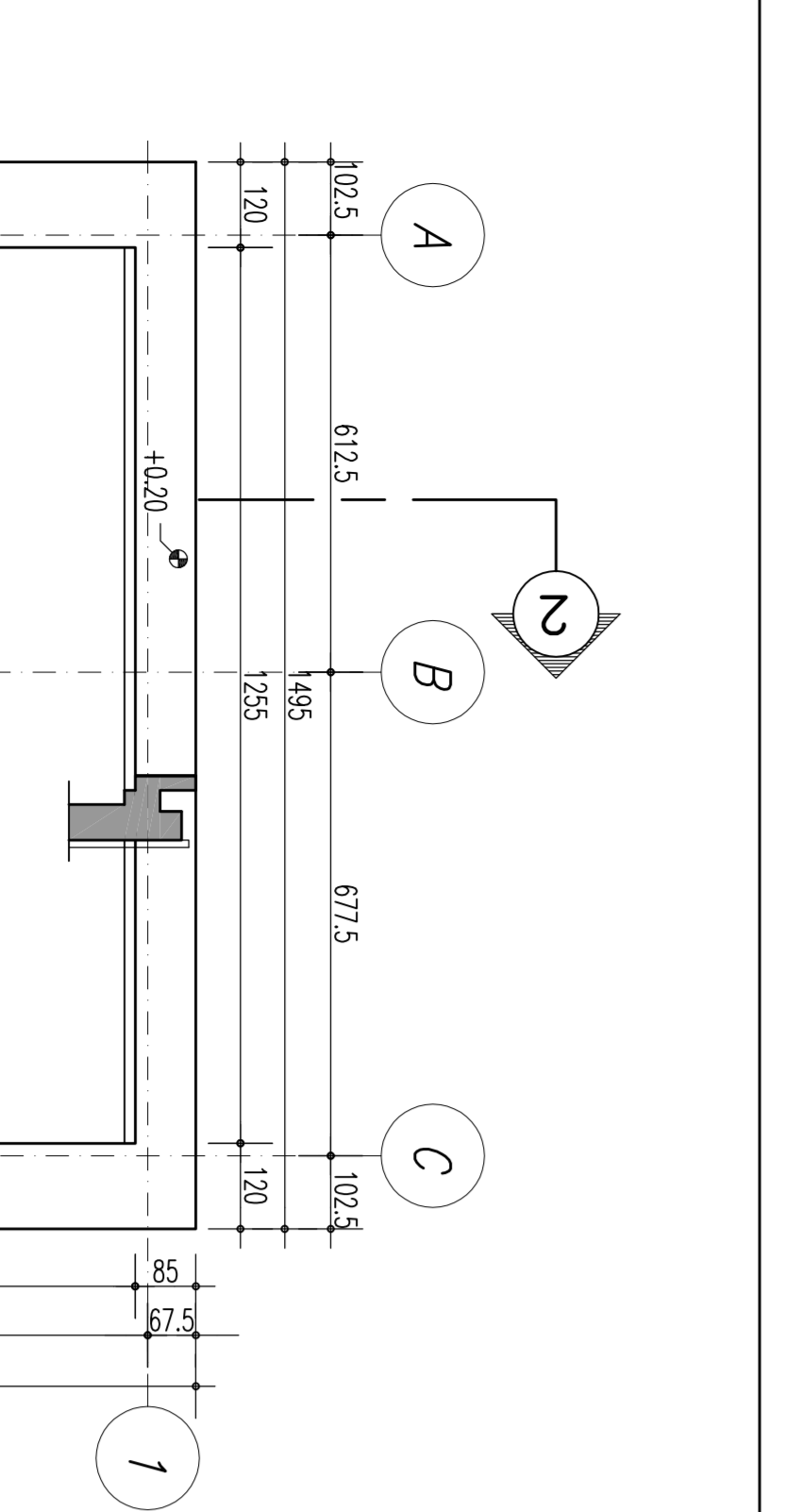
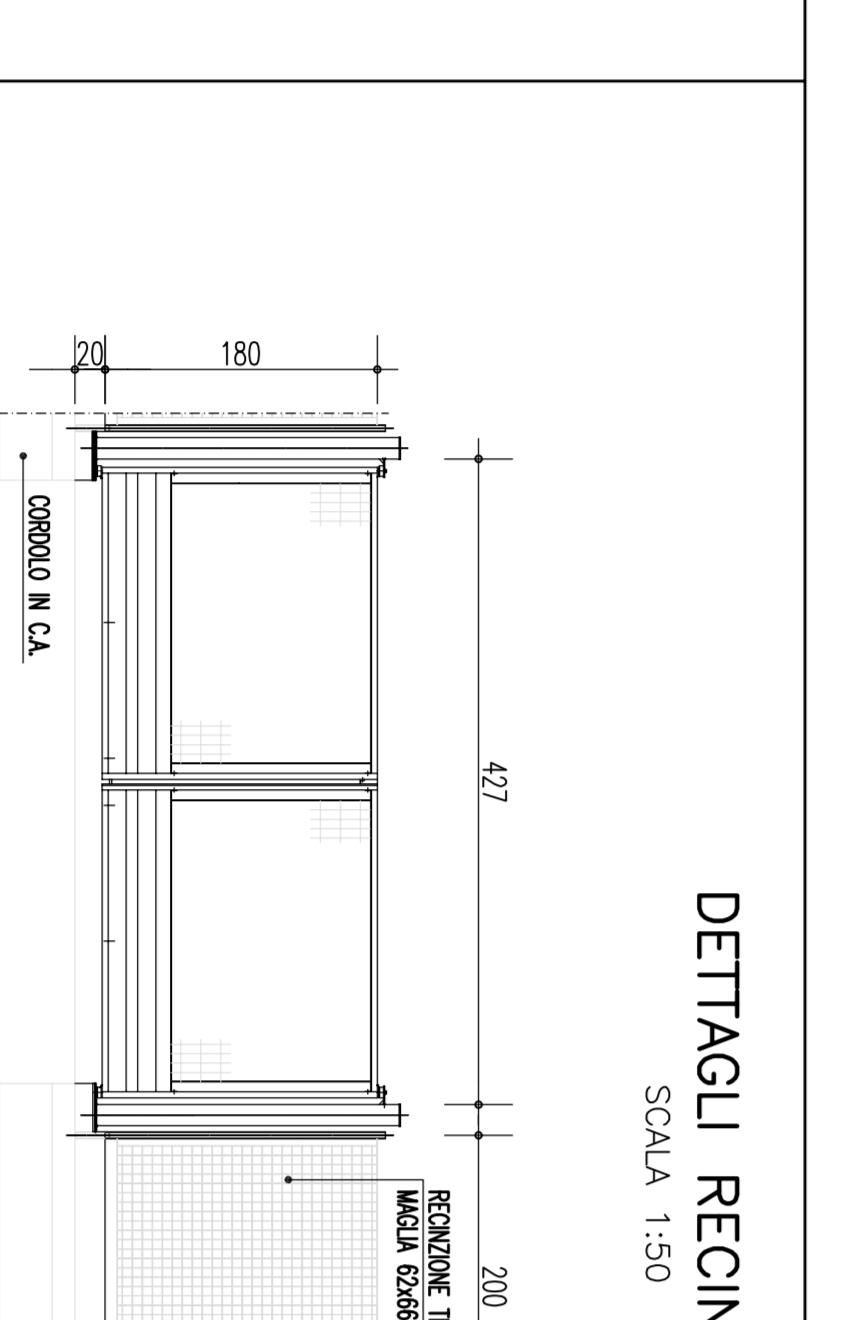
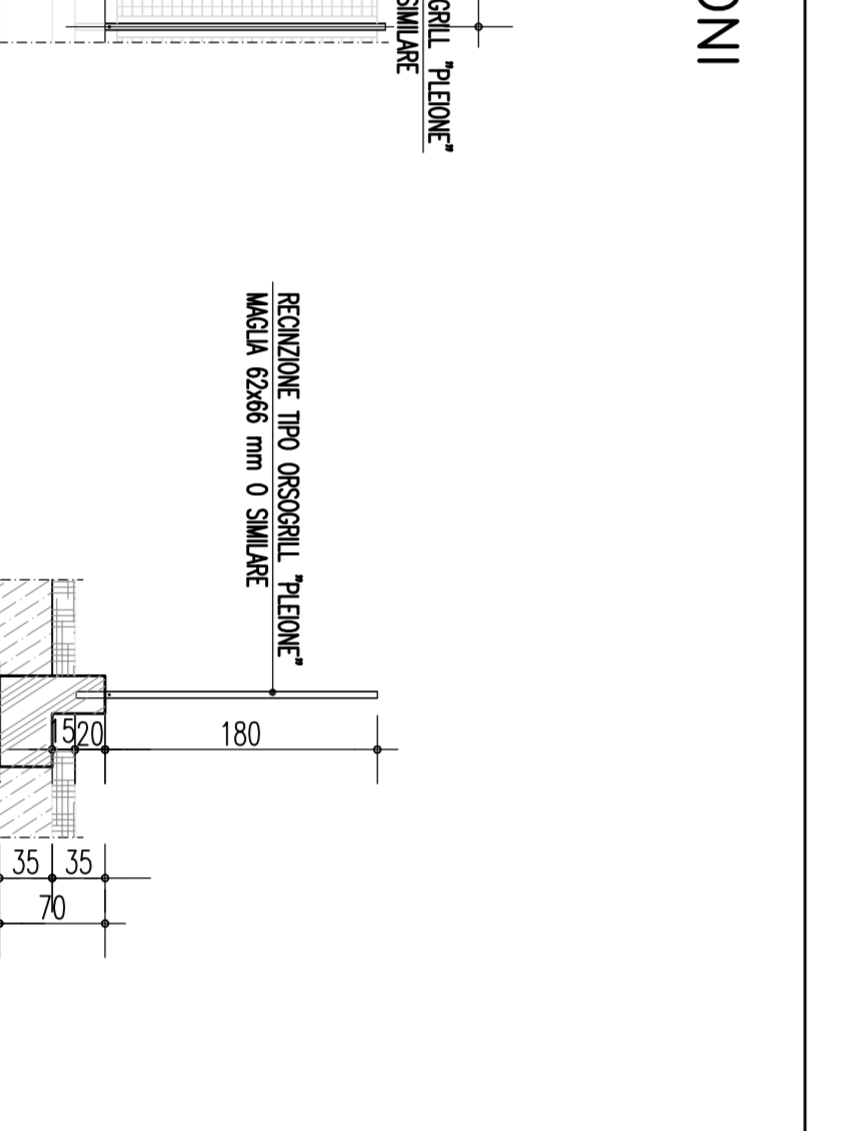
PROGETTO DEFINITIVO

EUROLINK

COLLEGAMENTI CALABRIA
INFRASTRUTTURE STRADALI OPERE CIVILI
FABBRICATI TECNOLOGICI

CALABIA TIPO C2 - PIANTE PROSPETTI SEZIONI E PARTICOLARI COSTRUTTIVI

CS0733-F01



COMPILAZIONE

Autore: ...

DATA	REVISIONE	REDAZIONE	VERIFICAZIONE
10/05/2017	01	ES	ES

SCALE: FONDAMENTI 1:100, FONDAZIONI 1:100, DETTAGLI 1:50, PIANTE 1:50, PIANIMETRIA 1:500.

COMPILAZIONE

DATA	REVISIONE	REDAZIONE	VERIFICAZIONE
10/05/2017	01	ES	ES

COMPILAZIONE