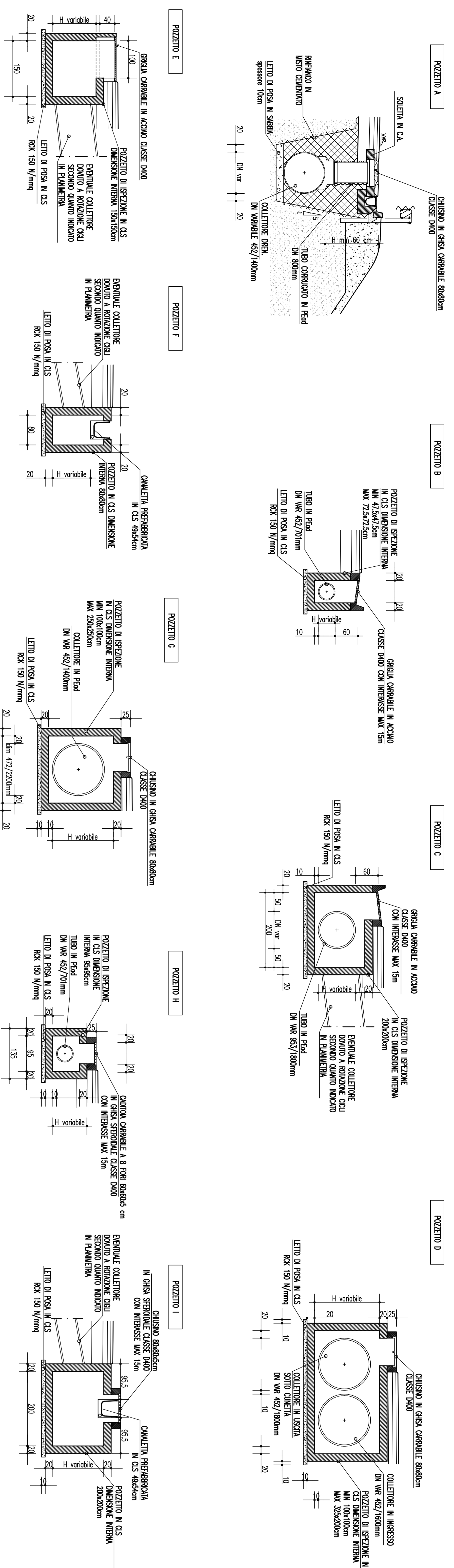


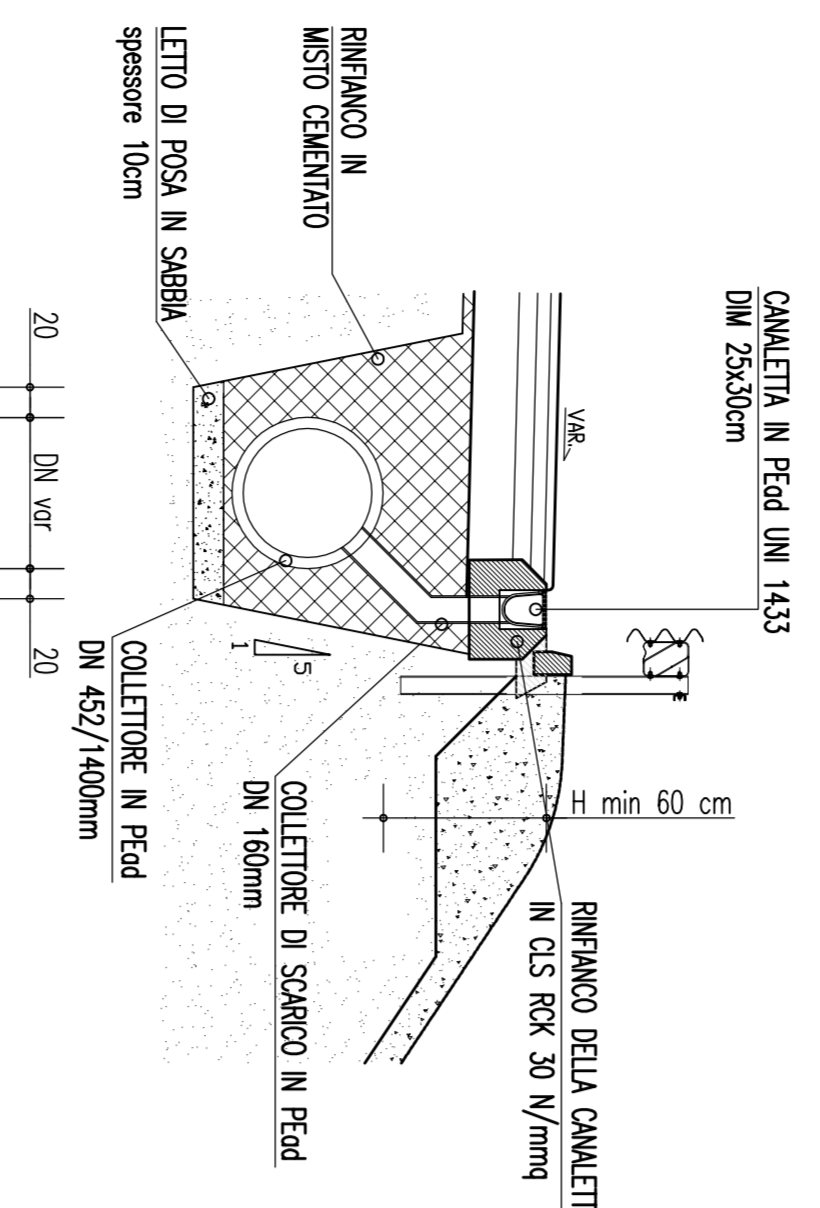
PARTICOLARI POZZETTI

Scala 1:50



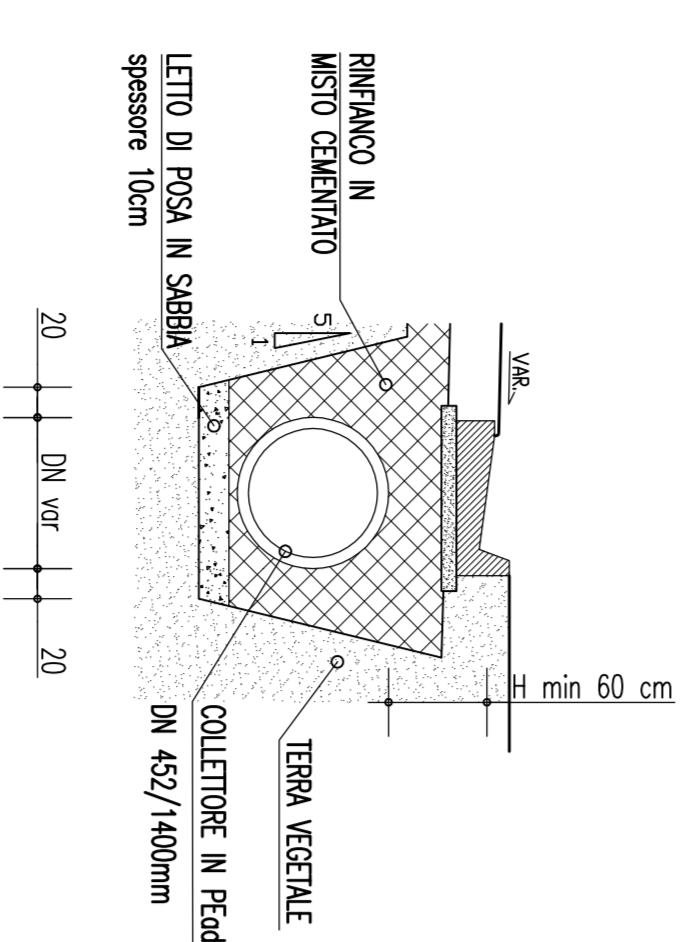
PARTICOLARE RACCOLTA IN RILEVATO

Scala 1:50



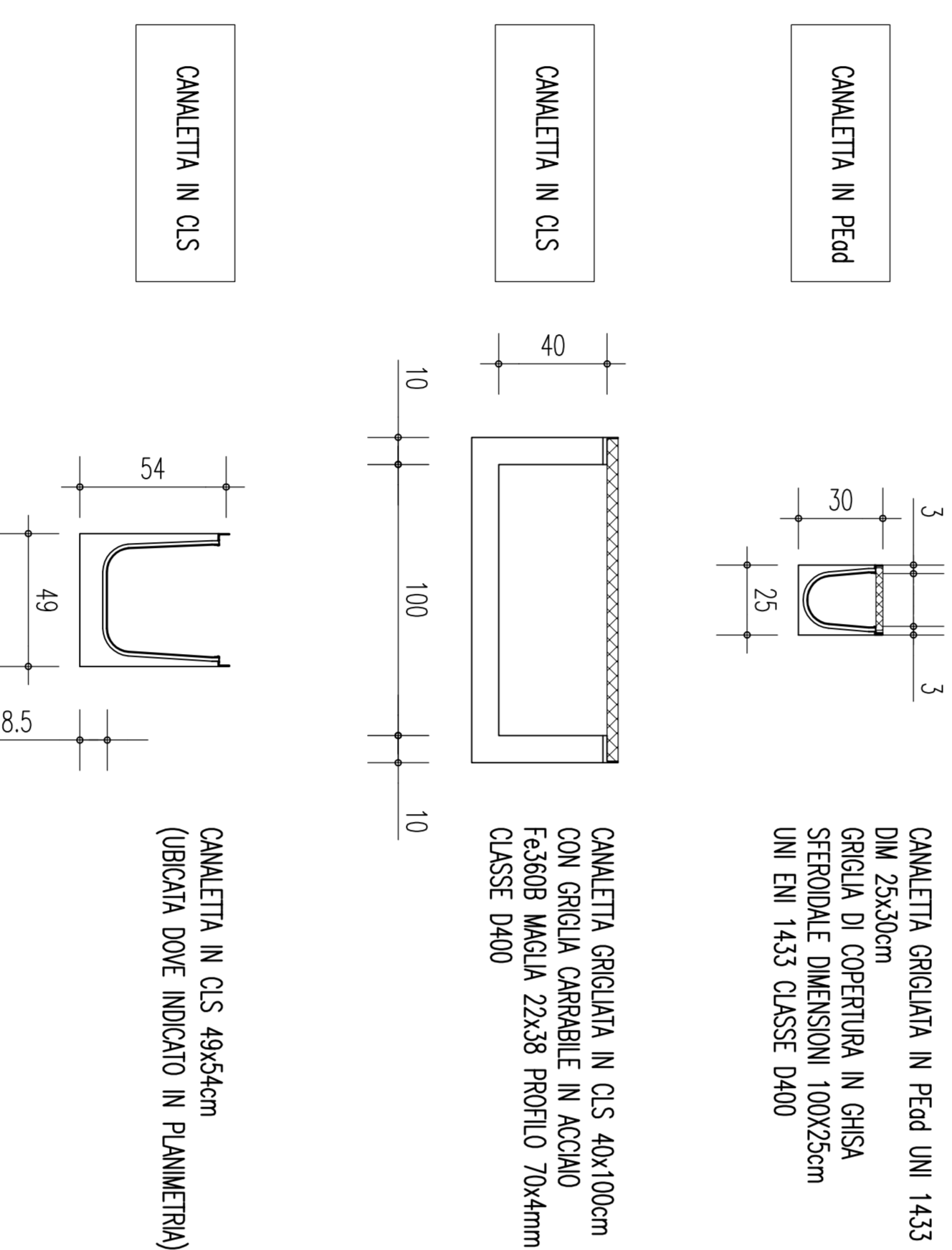
PARTICOLARE RACCOLTA IN TRINCEA

Scala 1:50



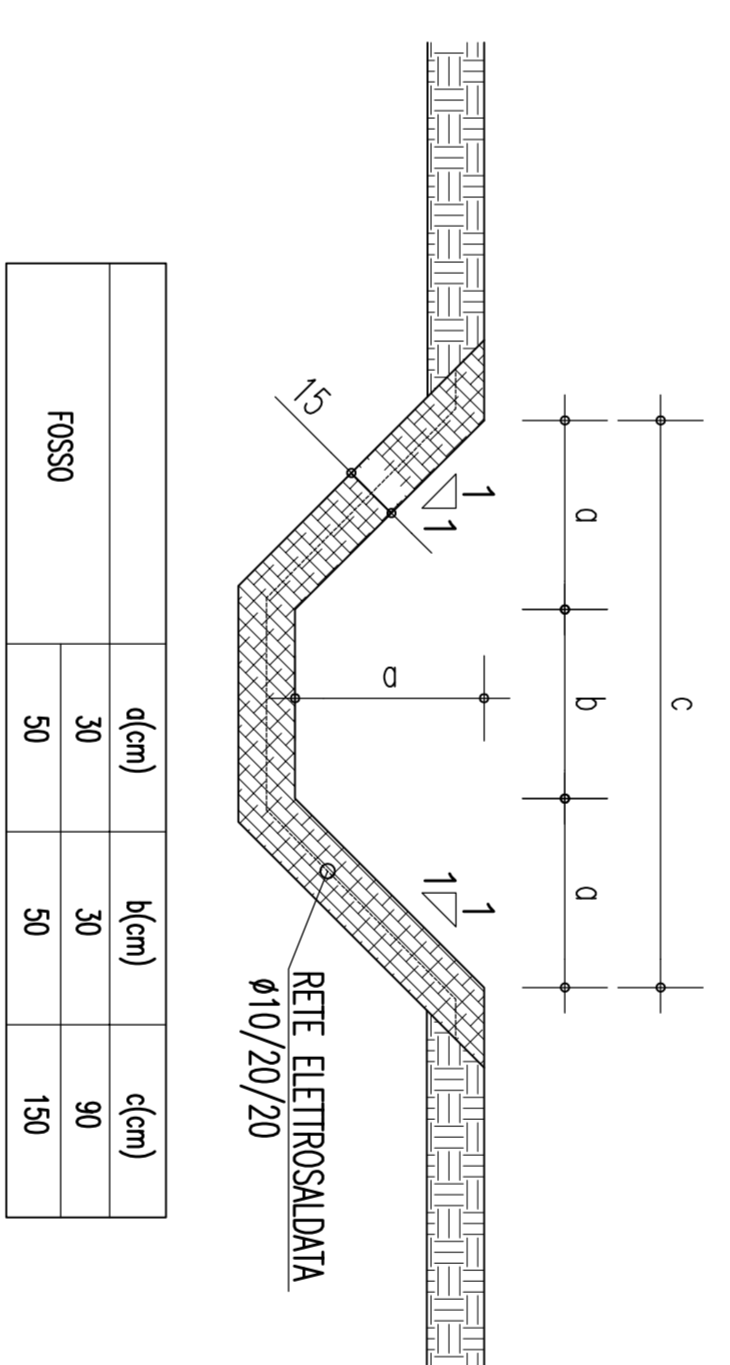
PARTICOLARI CANALETTE

Scala 1:20



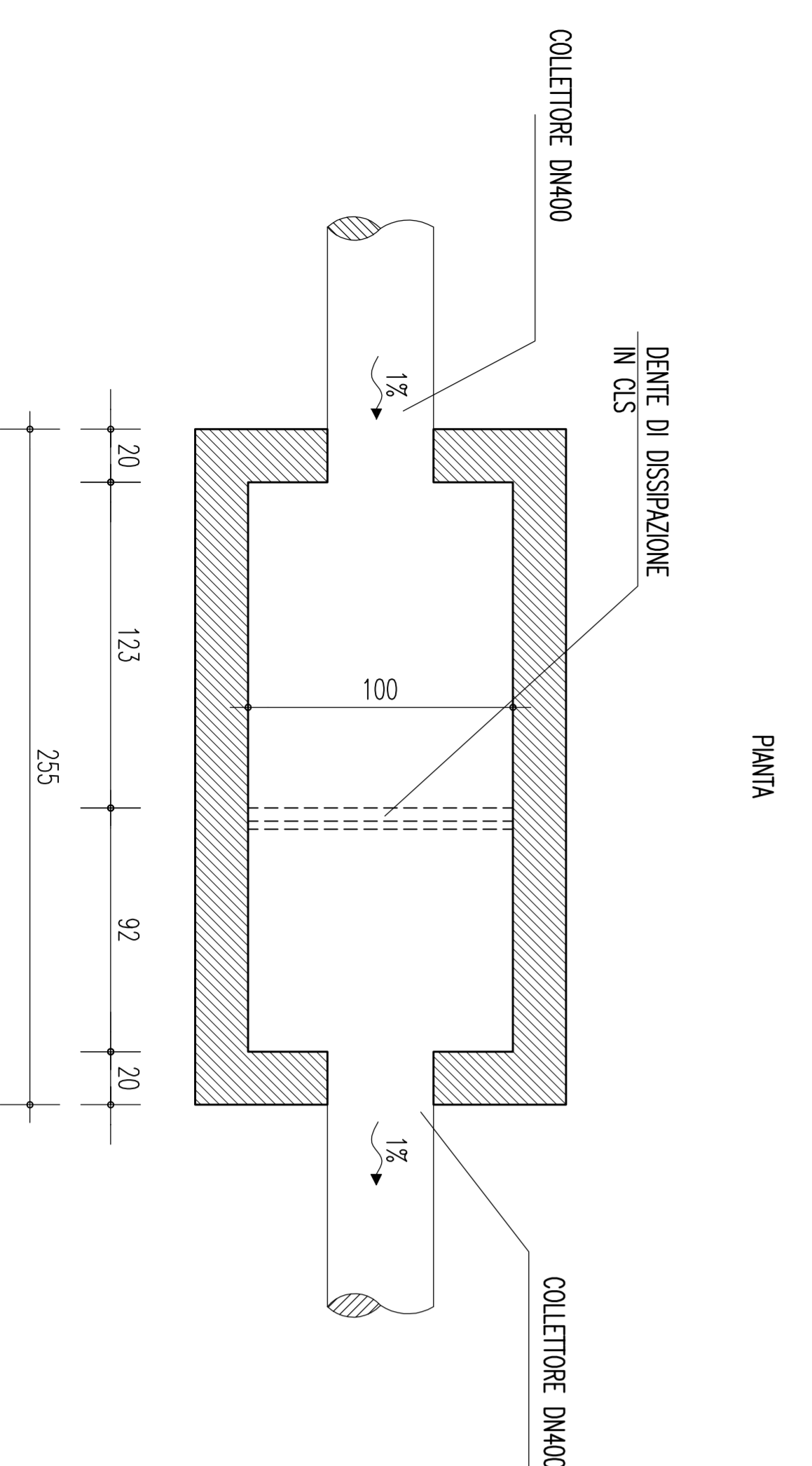
SEZIONE FOSSO RIVESTITO IN C/S

Scala 1:20



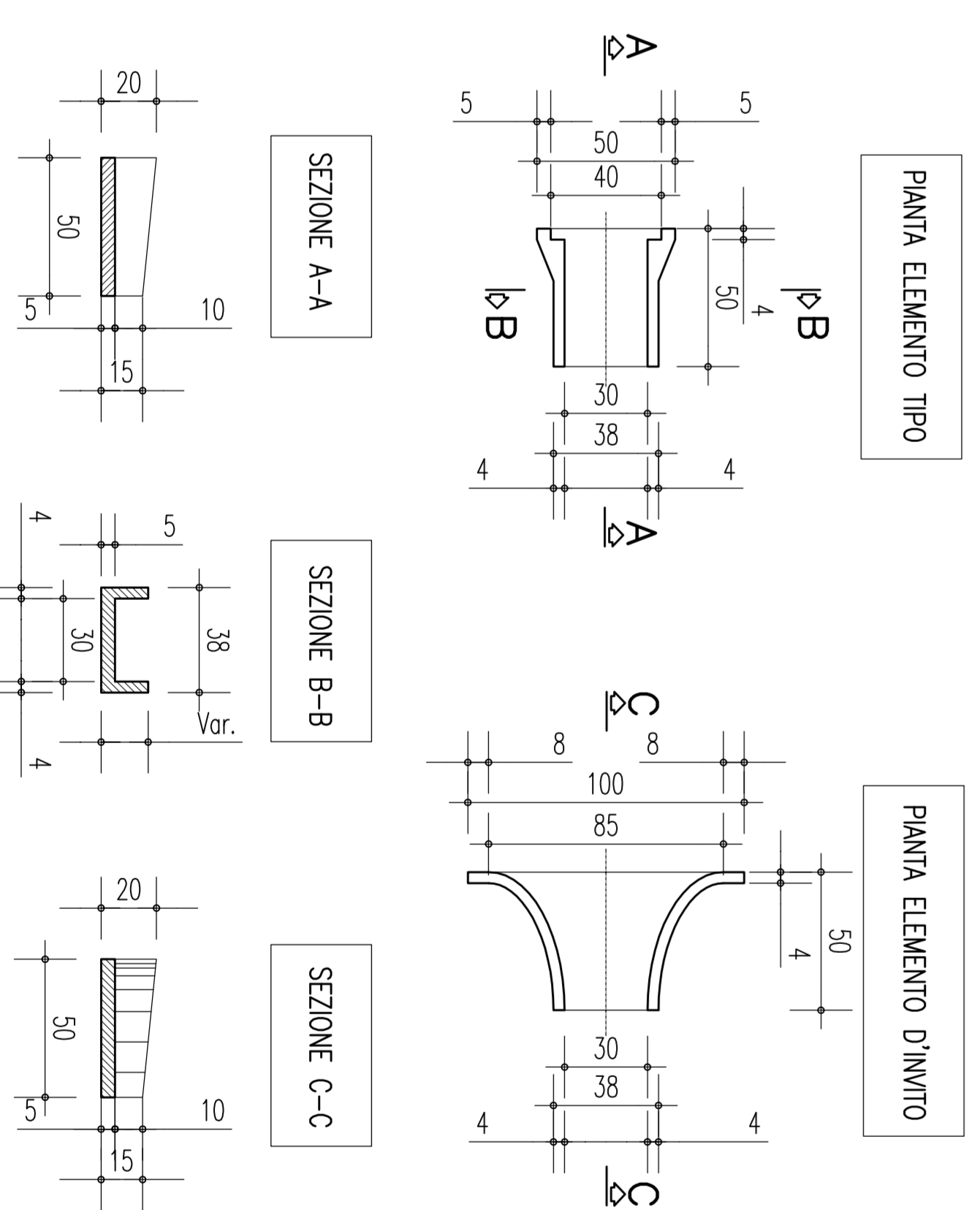
PARTICOLARE VASCA DI DISSIPAZIONE

Scala 1:20



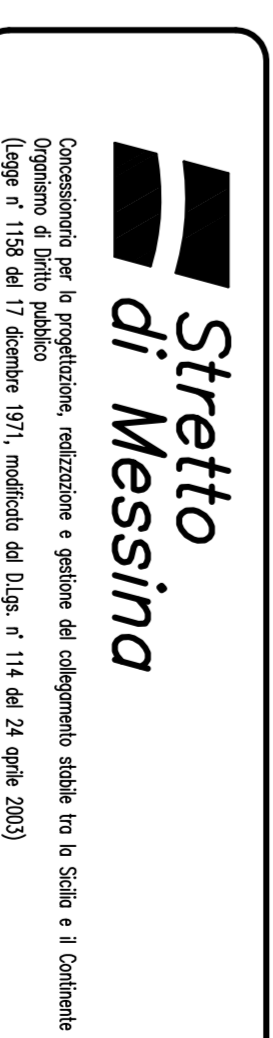
PARTICOLARE EMBRICI

Scala 1:20



NOTE GENERALI

- PER IL SISTEMA DI SMALTIMENTO ACQUE NELLE GALERIE E NEI VADOTTI SI RINVIA ALLA TAVOLA C07007P54DC5BC000000004



PONTE SULLO STRETTO DI MESSINA

PROGETTO DEFINITIVO

**EUROLINK S.C.P.A.**  
 IMPREGIATO S.P.A. (Mandatario) G.A. (Mandatario)  
 COOPERATIVA MANUTENTORI E CEDIMENTI - C.A.L.C. (Mandatario) SIO S.P.A. (Mandatario)  
 SIKIRUKAWA, M.T. (Mandatario) D.O. (Mandatario)  
 A.C.I. S.C.P.A. - CONSORZIO STRADE (Mandatario)

**EUROLINK S.C.P.A.**  
 Direzione Generale  
 Via S. Maria Maddalena, 100 - I 98100 Siracusa (Siracusa)  
 Tel. 0931/311111 - Fax 0931/311112

**SIMA**  
 Direzione Generale  
 Via S. Maria Maddalena, 100 - I 98100 Siracusa (Siracusa)  
 Tel. 0931/311111 - Fax 0931/311112

**STRETTO DI MESSINA**  
 Direzione Generale  
 Via S. Maria Maddalena, 100 - I 98100 Siracusa (Siracusa)  
 Tel. 0931/311111 - Fax 0931/311112

**COLLEGAMENTI CALABRIA**  
 INFRASTRUTTURE STRADALI OPERE CIVILI  
 IDRAULICA DI PATTAFORMA  
 GENERALE

**C50758-F0**

PARTICOLARI COSTRUTTIVI DELLA RETE DI SMALTIMENTO ACQUE METEORICHE

DATA	REVISIONI	APPROVATO
20/05/2011	5	BRUNO F. BRUNO
	4	
	3	
	2	
	1	