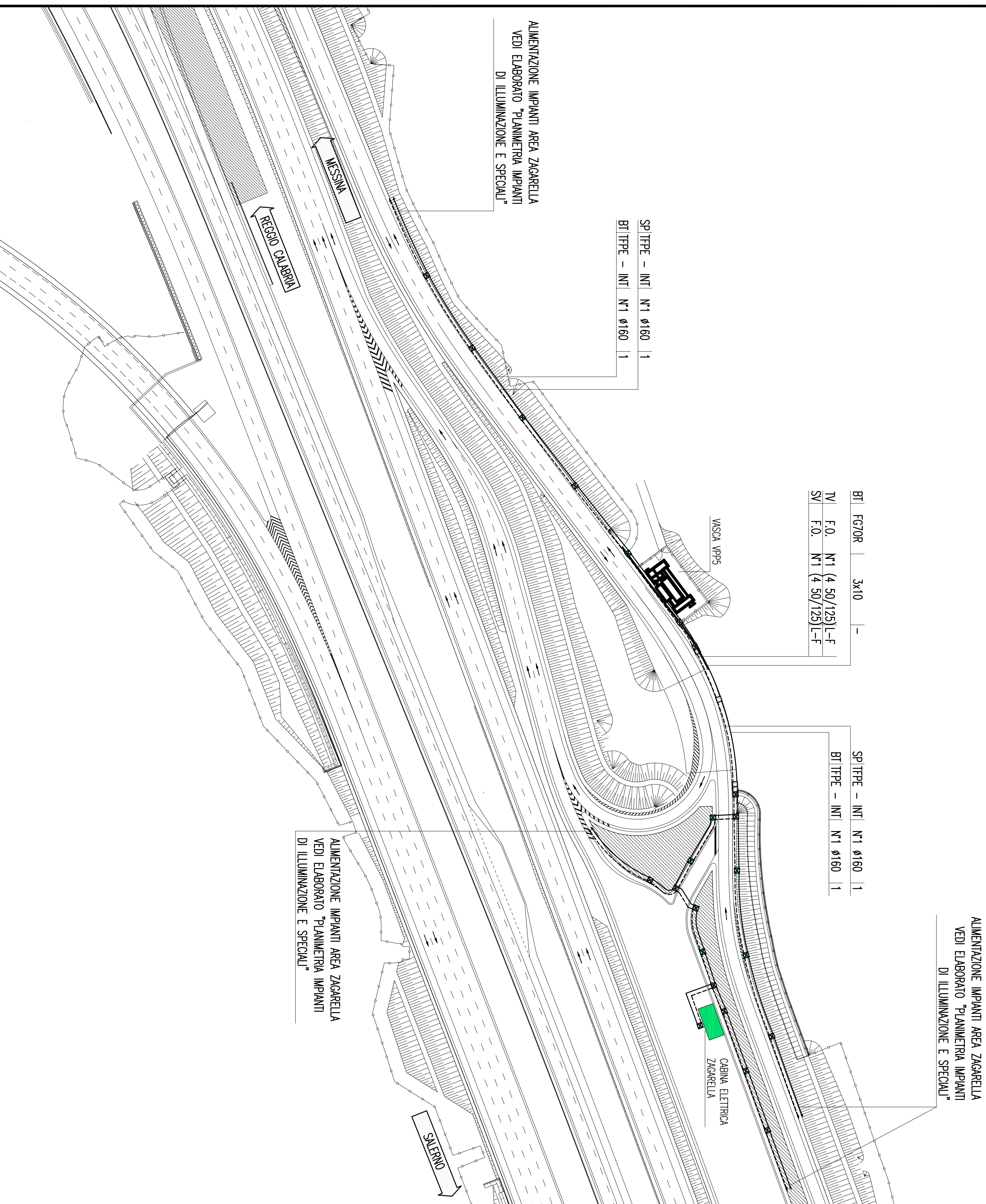


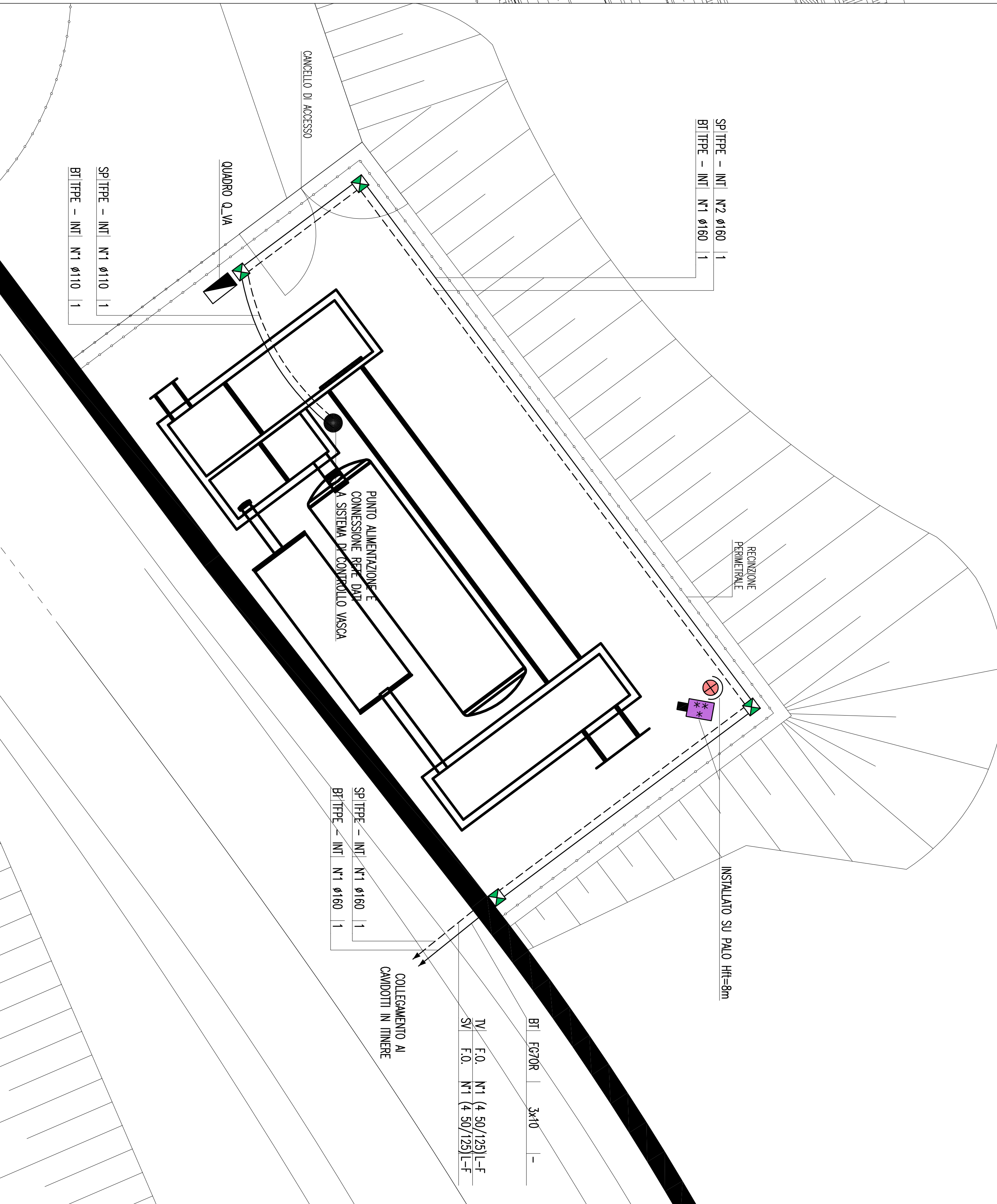
INQUADRAMENTO PLANIMETRICO CON LA DISPOSIZIONE DELLE CONDOTTURE

SCALA 1:1.000

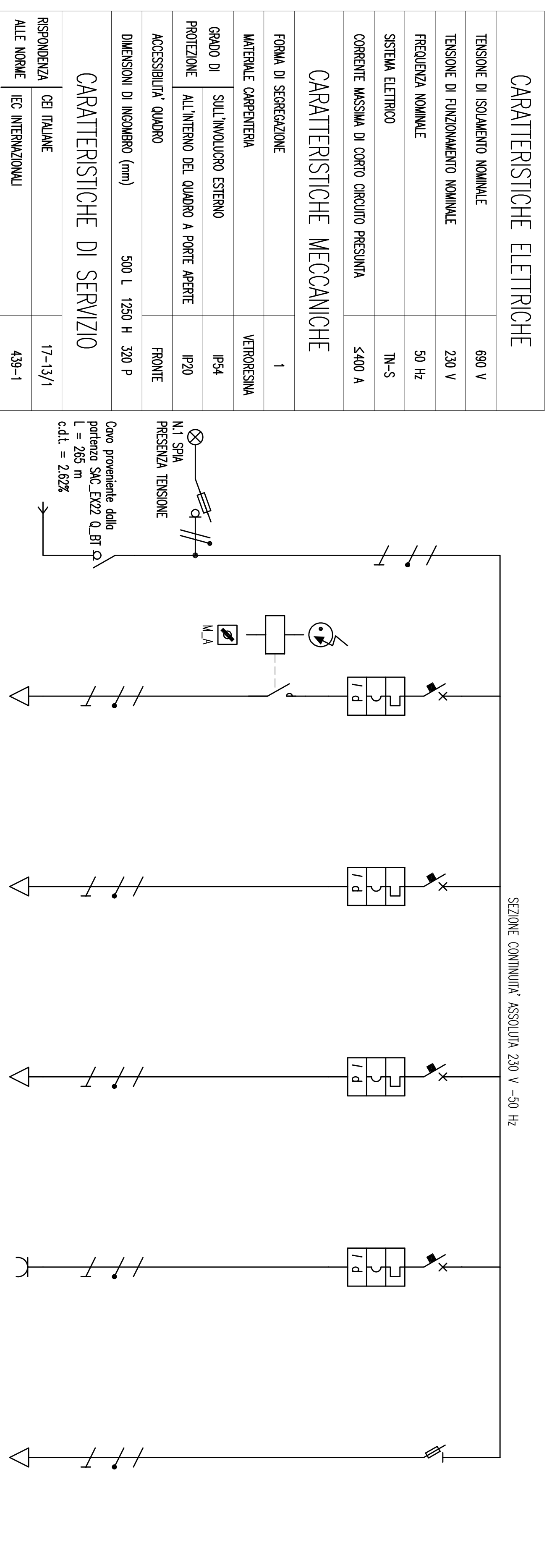


DETTAGLIO PLANIMETRICO CON LA DISPOSIZIONE DELLE CONDOTTURE E DEGLI IMPIANTI

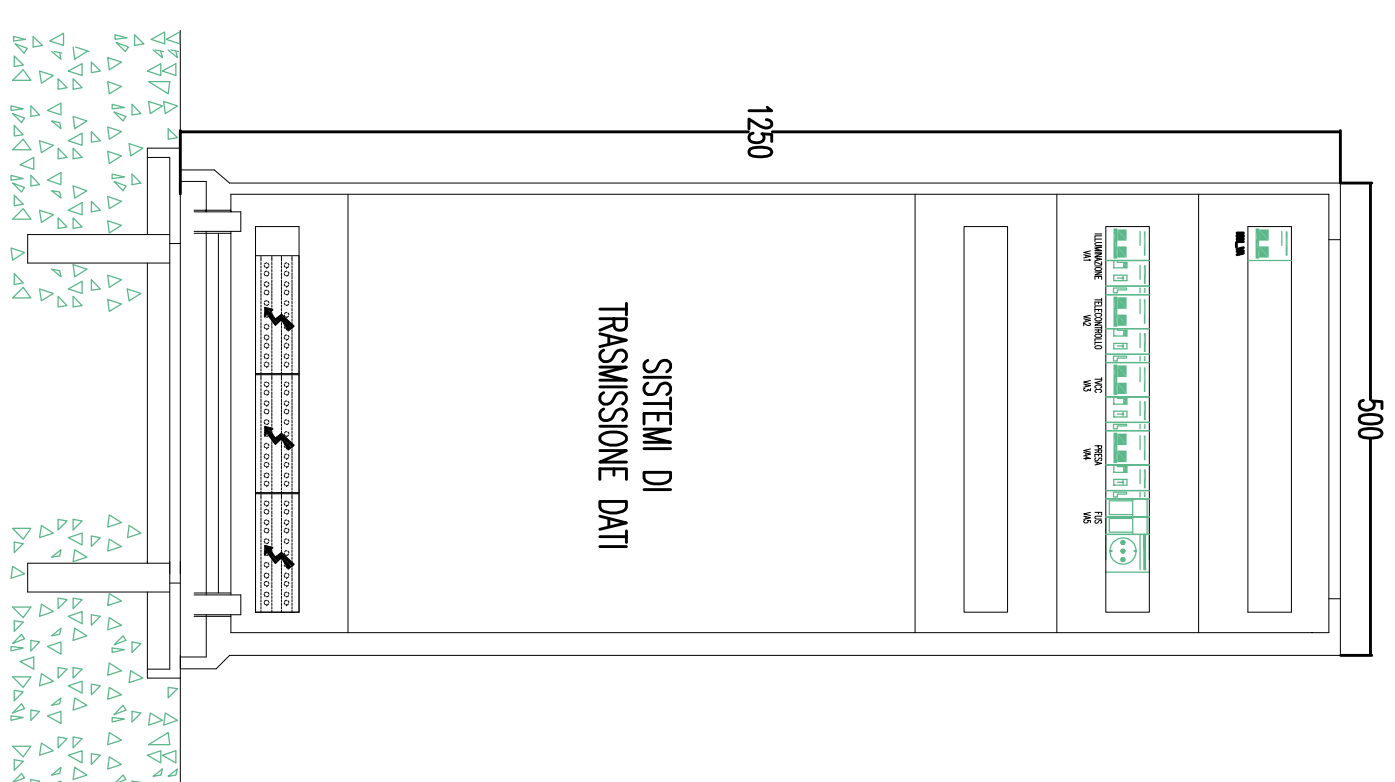
SCALA 1:100



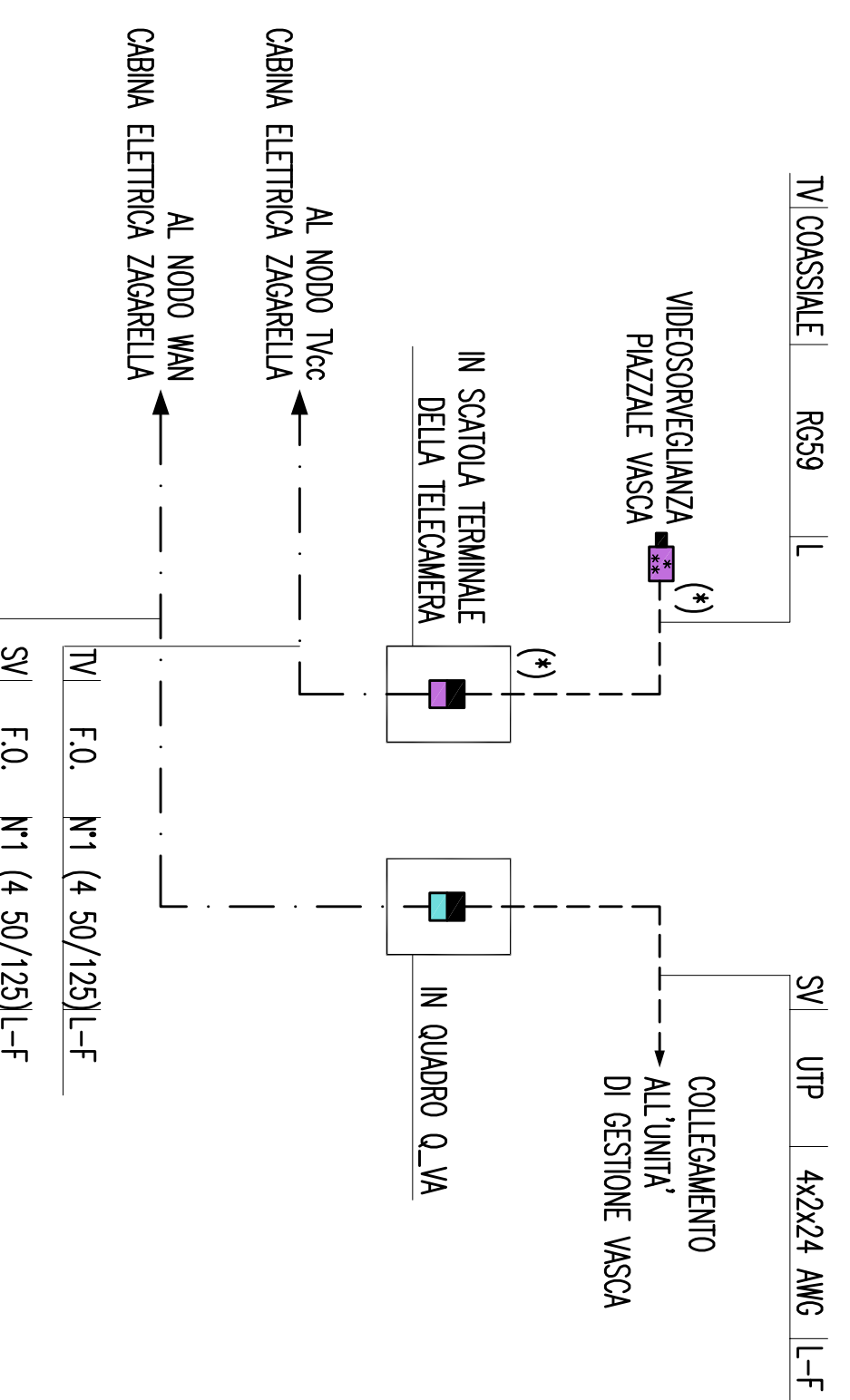
SCHEMA UNIFILARE QUADRO ELETTRICO VASCA - Q.V.A



FRONTE QUADRO - Q.V.A



SCHEMA COLLEGAMENTI IMPIANTO TVCC E RETE DATI



LEGENDA SIMBOLI

	QUADRO ELETTRICO
	PROZETTO PRESELEZIONATO CON CHIUSURA IN GRISCA - 600x600x180 mm
	PROTEZIONE CON N° 1 LAMPADINA A INQUADRI MENTALE 400 W (230 V - 50 Hz)
	TELECAMERA FISSA A COLORI COMPLETA DI ILLUMINAZIONE
	CONNESSIONE DI SEGNALE ELETTRICO-OTTICO PER TVCC
	CONNESSIONE DI SEGNALE ELETTRICO-OTTICO PER RETE DATI
	INTERRUTTORE DI POTENZA AD AZIONE AUTOMATICA, MANTENIMENTO DIFFERENZIALE
	INTERRUTTORE DI MANORA SEZIONATORE
	SEZIONATORE CON FUSIBILE INCORPORATO
	SELETORE A PIU' POSIZIONI (N.A. MANUALE/AUTOMATICO)
	CHIAVIERO
	CONVITTORE E BARRA DI COMANDO

INDICATORE CAVIDOTTI

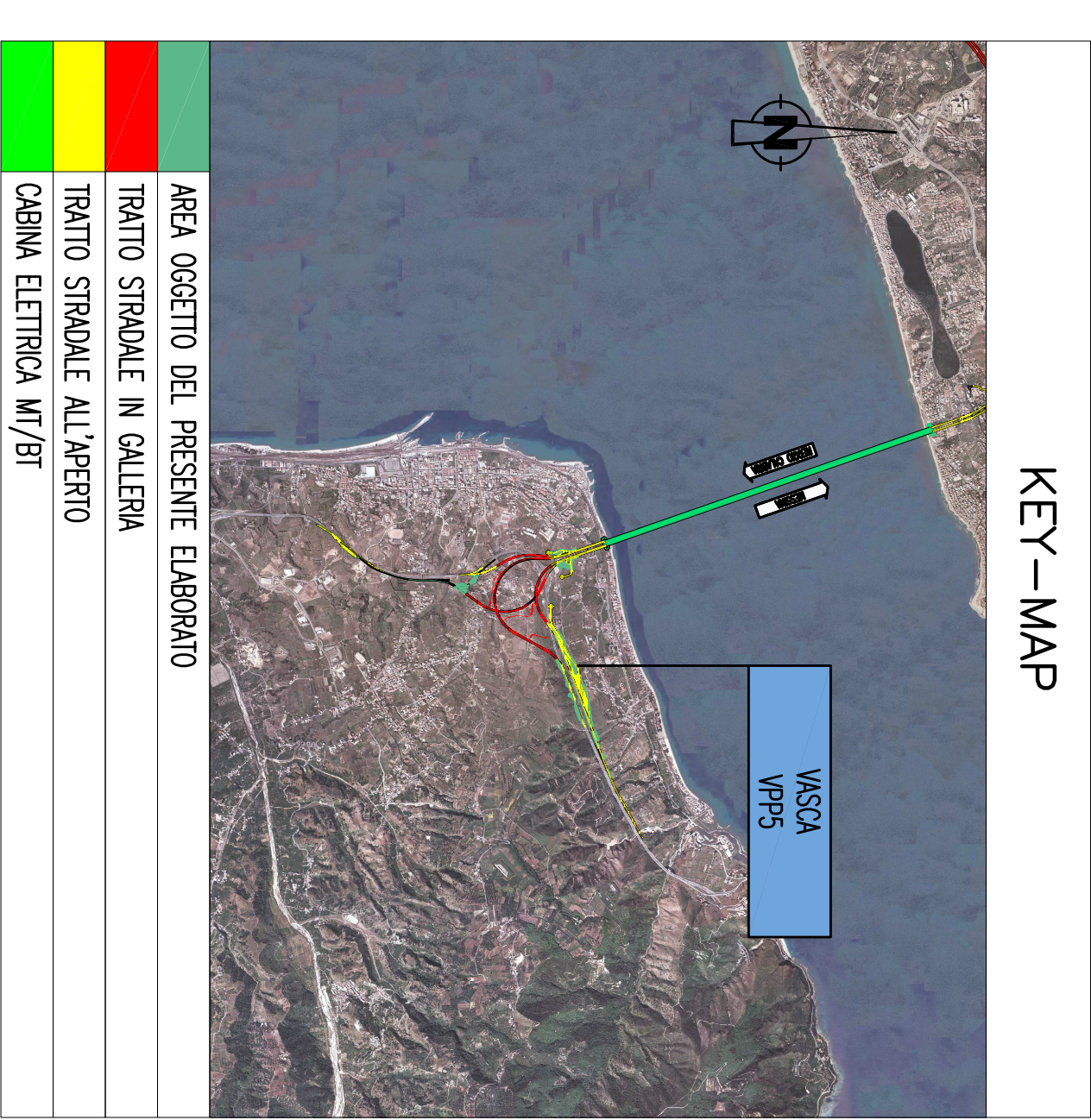
A	B	C	D	E
A - LERNAIA RETI				
B - BARRA TENSIONE				
C - SPINACCI (CONNETTORE)				
D - SECCO (CONNETTORE)				
E - TUBO FISSAGGIO				
F - TUBO FISSAGGIO IN ACCIAIO INOX				
G - CORDO AZIONO				
H - CORDO AZIONO				
I - CORDO AZIONO				
L - CORDO AZIONO				
M - CORDO AZIONO				
N - CORDO AZIONO				
O - CORDO AZIONO				
P - CORDO AZIONO				
Q - CORDO AZIONO				
R - CORDO AZIONO				
S - CORDO AZIONO				
T - CORDO AZIONO				
U - CORDO AZIONO				
V - CORDO AZIONO				
W - CORDO AZIONO				
X - CORDO AZIONO				
Y - CORDO AZIONO				
Z - CORDO AZIONO				

INDICATORE CAVI ELETTRICI

A	B	C	D
A - IMPIANTO			
B - BARRA TENSIONE			
C - SPINACCI (CONNETTORE)			
D - SECCO (CONNETTORE)			
E - TUBO FISSAGGIO			
F - TUBO FISSAGGIO IN ACCIAIO INOX			
G - CORDO AZIONO			
H - CORDO AZIONO			
I - CORDO AZIONO			
L - CORDO AZIONO			
M - CORDO AZIONO			
N - CORDO AZIONO			
O - CORDO AZIONO			
P - CORDO AZIONO			
Q - CORDO AZIONO			
R - CORDO AZIONO			
S - CORDO AZIONO			
T - CORDO AZIONO			
U - CORDO AZIONO			
V - CORDO AZIONO			
W - CORDO AZIONO			
X - CORDO AZIONO			
Y - CORDO AZIONO			
Z - CORDO AZIONO			

NOTE GENERALI

KEY-MAP



ELABORATI DI RIFERIMENTO

C00700P4P3CS00A500000010	AREA DI SOSTA E CONTROLLO - ZAGARELLA
C00700P4P3CS00A500000020	AREA DI SOSTA E CONTROLLO - ZAGARELLA
C00700P4P3CS00A500000030	AREA DI SOSTA E CONTROLLO - ZAGARELLA
C00700P4P3CS00A500000040	AREA DI SOSTA E CONTROLLO - ZAGARELLA
C00700P4P3CS00A500000050	AREA DI SOSTA E CONTROLLO - ZAGARELLA
C00700P4P3CS00A500000060	AREA DI SOSTA E CONTROLLO - ZAGARELLA
C00700P4P3CS00A500000070	AREA DI SOSTA E CONTROLLO - ZAGARELLA
C00700P4P3CS00A500000080	AREA DI SOSTA E CONTROLLO - ZAGARELLA
C00700P4P3CS00A500000090	AREA DI SOSTA E CONTROLLO - ZAGARELLA
C00700P4P3CS00A500000100	AREA DI SOSTA E CONTROLLO - ZAGARELLA
C00700P4P3CS00A500000110	AREA DI SOSTA E CONTROLLO - ZAGARELLA
C00700P4P3CS00A500000120	AREA DI SOSTA E CONTROLLO - ZAGARELLA
C00700P4P3CS00A500000130	AREA DI SOSTA E CONTROLLO - ZAGARELLA
C00700P4P3CS00A500000140	AREA DI SOSTA E CONTROLLO - ZAGARELLA
C00700P4P3CS00A500000150	AREA DI SOSTA E CONTROLLO - ZAGARELLA
C00700P4P3CS00A500000160	AREA DI SOSTA E CONTROLLO - ZAGARELLA
C00700P4P3CS00A500000170	AREA DI SOSTA E CONTROLLO - ZAGARELLA
C00700P4P3CS00A500000180	AREA DI SOSTA E CONTROLLO - ZAGARELLA
C00700P4P3CS00A500000190	AREA DI SOSTA E CONTROLLO - ZAGARELLA
C00700P4P3CS00A500000200	AREA DI SOSTA E CONTROLLO - ZAGARELLA

NOTE

ALIMENTAZIONE PROVENIENTE DA Q.V.A

**Stretto di Messina**

Costruzione per la protezione, riduzione e gestione del rischio idraulico in Sicilia e Calabria

Progetto definitivo

**EUROLINK S.C.A.**

SOCIETA' ITALIANA PER CONDOTTE EVACUATA S.p.A. (Materale)

COOPERATIVA NAZIONALE DEI SECCO S.p.A. (Materiale)

SHIKAWAKA - JAPAN HEAVY INDUSTRIES CO. LTD. (Materiale)

A.C.S. S.p.A. - CONSOBANDO STRADE (Materiale)

**COLLEGAMENTI CALABRIA CS0867\_F01**

INFRASTRUTTURE STRADALI - IMPIANTI TECNOLOGICI

ELEMENTI DI CARATTERE GENERALE

IMPIANTI ELETTRICI DI POTENZA E SPECIALI

A SERVIZIO DELLA VASCA DI TRATTAMENTO VPPS

**SIMA**

Progetto Manager (Ing. P. Marone)

Progetto Esecutivo (Ing. C. Tommaso)

Amministrazione (Ing. S. Cacci)

CONDIZIONE	0	1	2	3	4	5	6	7	8	9	10	11	12	13	14	15	16	17	18	19	20	21	22	23	24	25	26	27	28	29	30	31	32	33	34	35	36	37	38	39	40	41	42	43	44	45	46	47	48	49	50	51	52	53	54	55	56	57	58	59	60	61	62	63	64	65	66	67	68	69	70	71	72	73	74	75	76	77	78	79	80	81	82	83	84	85	86	87	88	89	90	91	92	93	94	95	96	97	98	99
CONDIZIONE	0	1	2	3	4	5	6	7	8	9	10	11	12	13	14	15	16	17	18	19	20	21	22	23	24	25	26	27	28	29	30	31	32	33	34	35	36	37	38	39	40	41	42	43	44	45	46	47	48	49	50	51	52	53	54	55	56	57	58	59	60	61	62	63	64	65	66	67	68	69	70	71	72	73	74	75	76	77	78	79	80	81	82	83	84	85	86	87	88	89	90	91	92	93	94	95	96	97	98	99