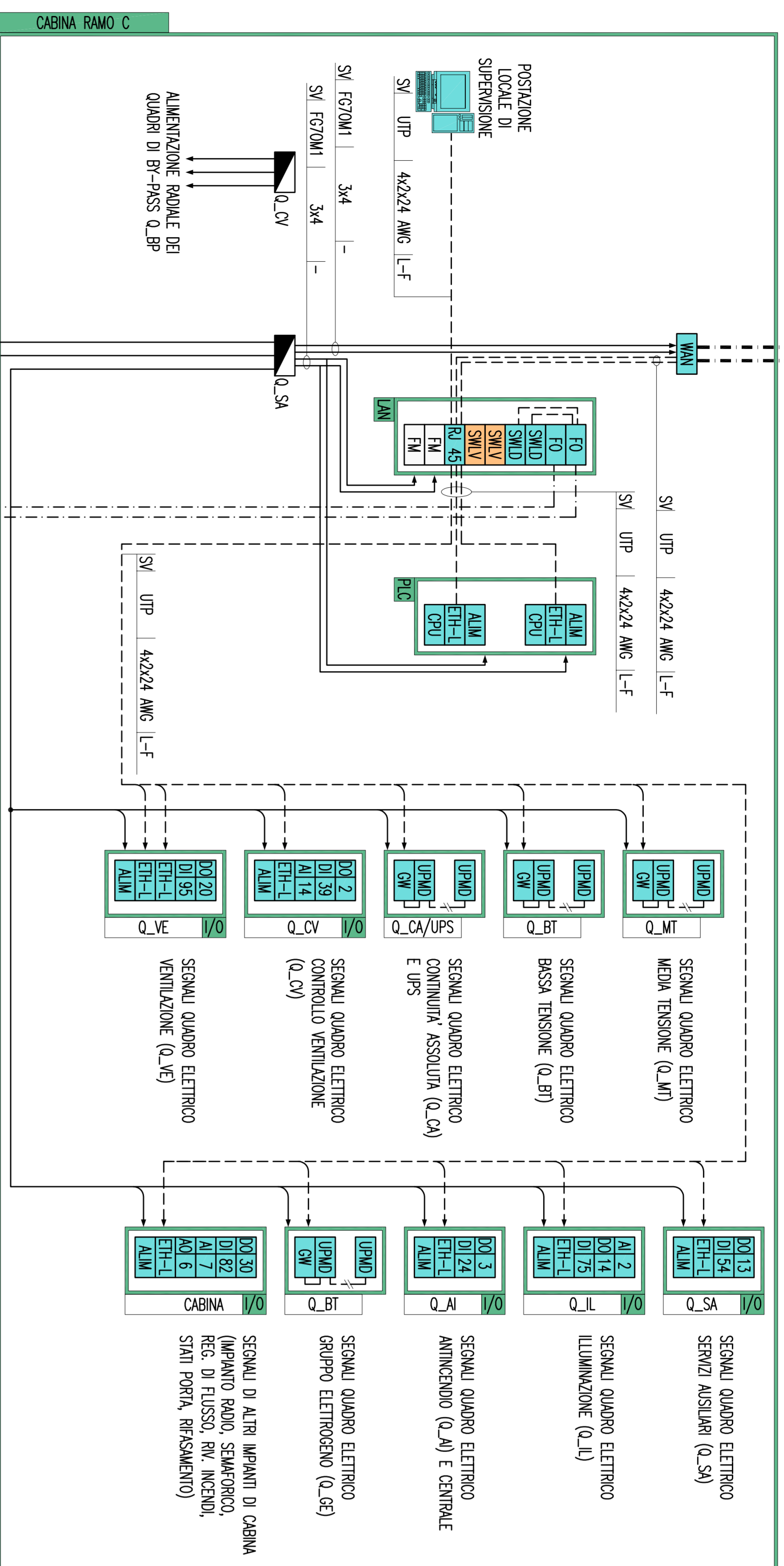
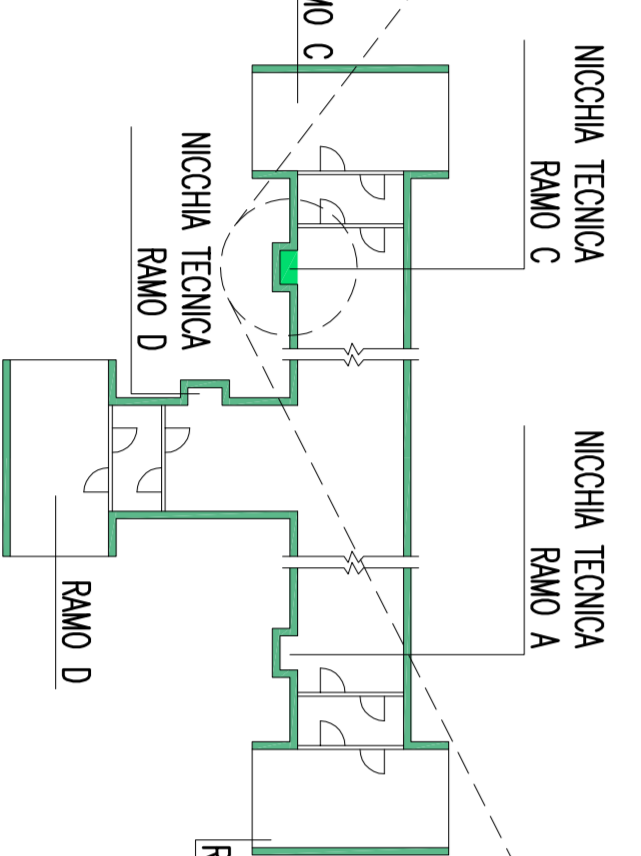
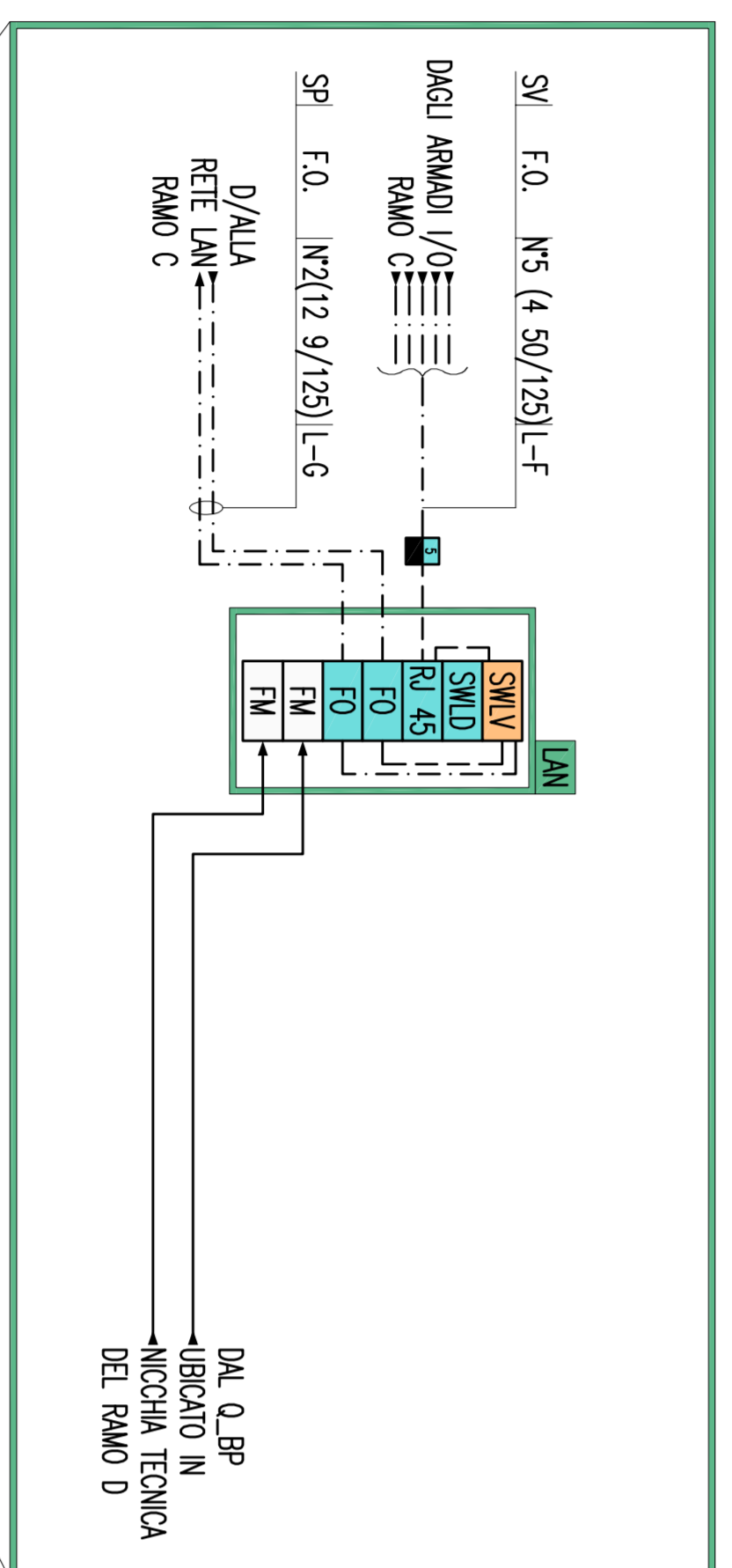


COLLEGAMENTO ALTA RETE WAN SV RO 724.9/125 L-A-6 COLLEGAMENTO ALTA RETE WAN SV RO 724.9/125 L-A-6



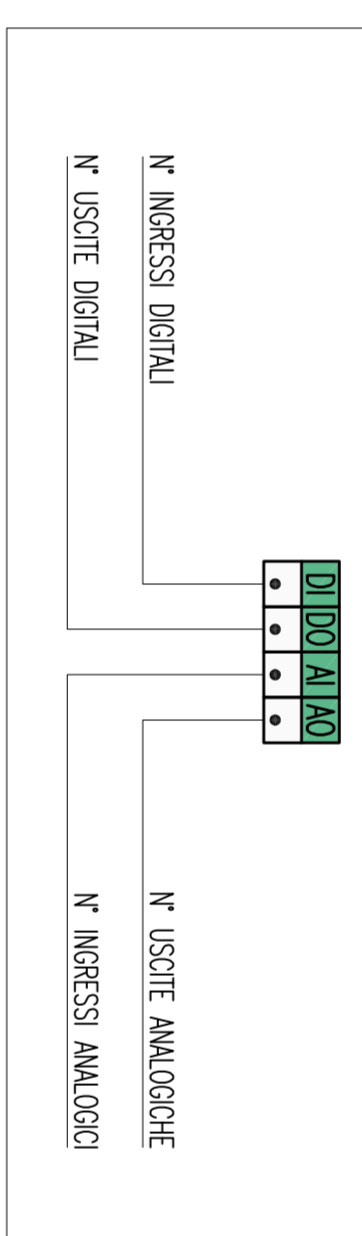
PARTICOLARE COLLEGAMENTI APPARECCHIATURE IN NICCHIA TECNICA RAMO C DEL BY-PASS 1



DENOMINAZIONE OPERE INFRASTRUTTURALI

N NICCHIA
 BR BY-PASS
 PS PORTATA DI SISTEMA
 NUMERAZIONE PROGRESSIVA
 LABC IPIV NICCHIA
 MC DIREZIONE MESSINA
 RC DIREZIONE RECORD CALABRIA
 SI DIREZIONE SILEBRO (GRONDOLI)

INDICATORE PUNTI CONTROLLATI



LEGENDA COLORI

- Impianto di illuminazione
- Impianto di supervisione
- Impianto SIS
- Impianto TAC
- Impianto RICEZIONE INIBITORI
- Impianto PANNELLI A MESSAGGIO VARIABILE
- Impianto RACK
- Impianto ANUNCIO
- Impianto di ventilazione, controllo traffico e qualità dell'aria

LEGENDA RETI

- RETE WAN TENSIONE (WV) GENERALE
- RETE BASSA TENSIONE (BT) COMUNICAZIONE
- RETE BASSA TENSIONE (BT) DI EMERGENZA (DA CE)
- RETE BASSA TENSIONE (BT) DI SICUREZZA (DA UPS)
- RETE SPECIE DI COMUNICAZIONE LOCALE CON CAVO MULTICONDUTTORE
- RETE SPECIE DI COMUNICAZIONE LOCALE CON CAVO COASSIALE
- RETE SPECIE DI COMUNICAZIONE LOCALE IN FIBRA OTTICA (WAN)
- RETE SPECIE DI COMUNICAZIONE LOCALE IN FIBRA OTTICA DERIVAZIONE DENTRO CASSETTA CON MARSSETTERIA O WIRFOGA

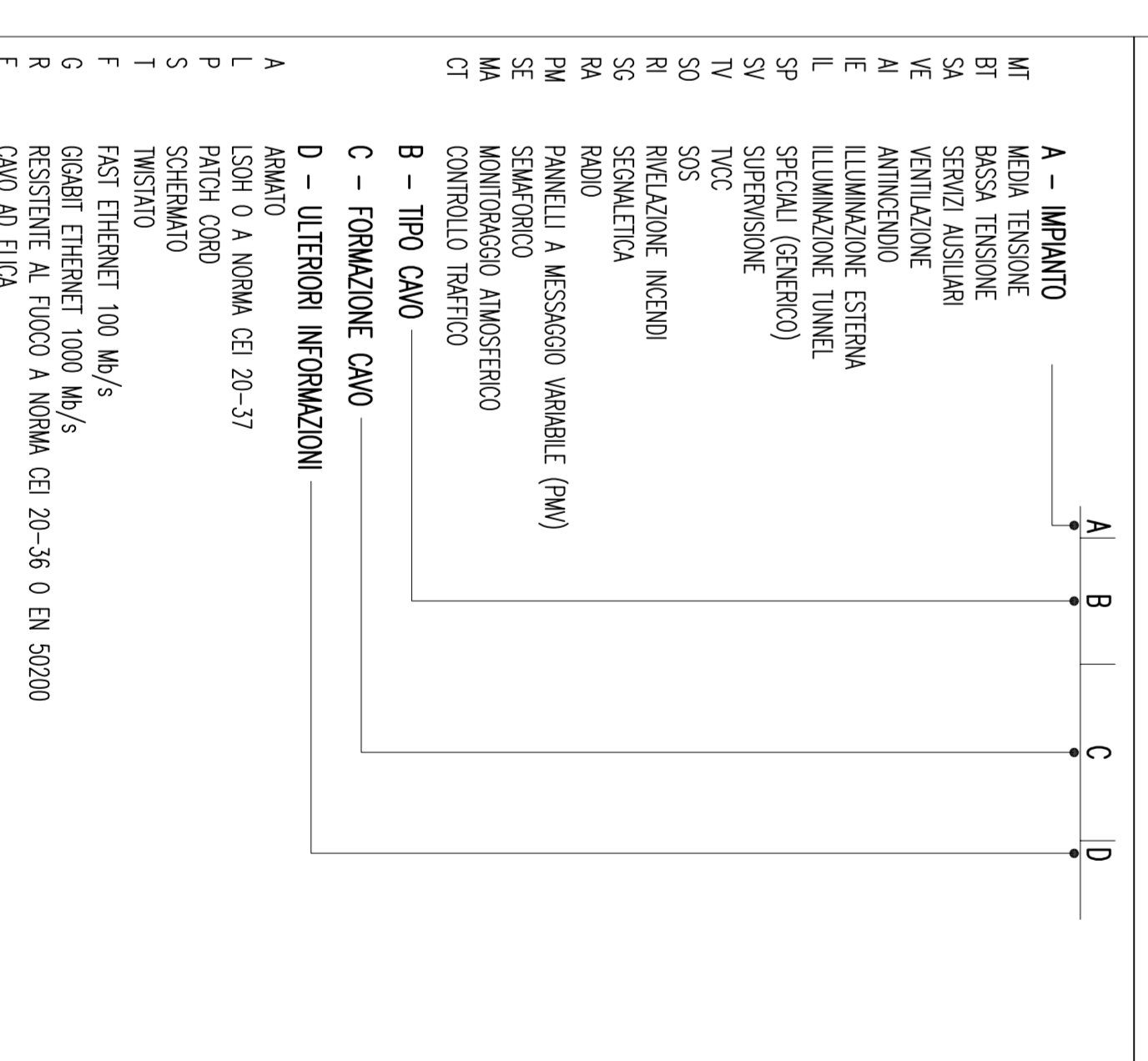
LEGENDA QUADRI

- Q.MT. QUADRO ELETTRICO MEDIA TENSIONE
- Q.BT. QUADRO ELETTRICO BASSA TENSIONE (POWER CENTER)
- Q.OE. QUADRO ELETTRICO GRUPPO ELETTROGENO
- Q.RI. QUADRO ELETTRICO RIFRESCIMENTO
- Q.CA. QUADRO ELETTRICO COMUNITA' ASSOLUTA
- Q.SA. QUADRO ELETTRICO SERVIZI AUSILIARI
- Q.LI. QUADRO ELETTRICO ILLUMINAZIONE TUNNEL
- Q.EE. QUADRO ELETTRICO ILLUMINAZIONE ESTERNA
- Q.VE. QUADRO ELETTRICO CONTROLLO VENTILAZIONE
- Q.VI. QUADRO ELETTRICO ANUNCIO
- Q.VF. QUADRO ELETTRICO V.I.F.E.
- Q.BP... QUADRO ELETTRICO DI BY-PASS/NUMERAZIONE BY-PASS
- Q.BT... QUADRO ELETTRICO RILEVO TRAFFICO GALILEO/NUMERAZIONE PROGRESSIVA
- Q.RP. QUADRO ELETTRICO RILEVO TRAFFICO GALILEO/NUMERAZIONE CALIBRA
- Q.ME. QUADRO LATO O DIREZIONE MESSINA (EVENTUALE SPECIFICAZIONE)
- Q.MC. QUADRO LATO O DIREZIONE RECORD CALABRIA (EVENTUALE SPECIFICAZIONE)

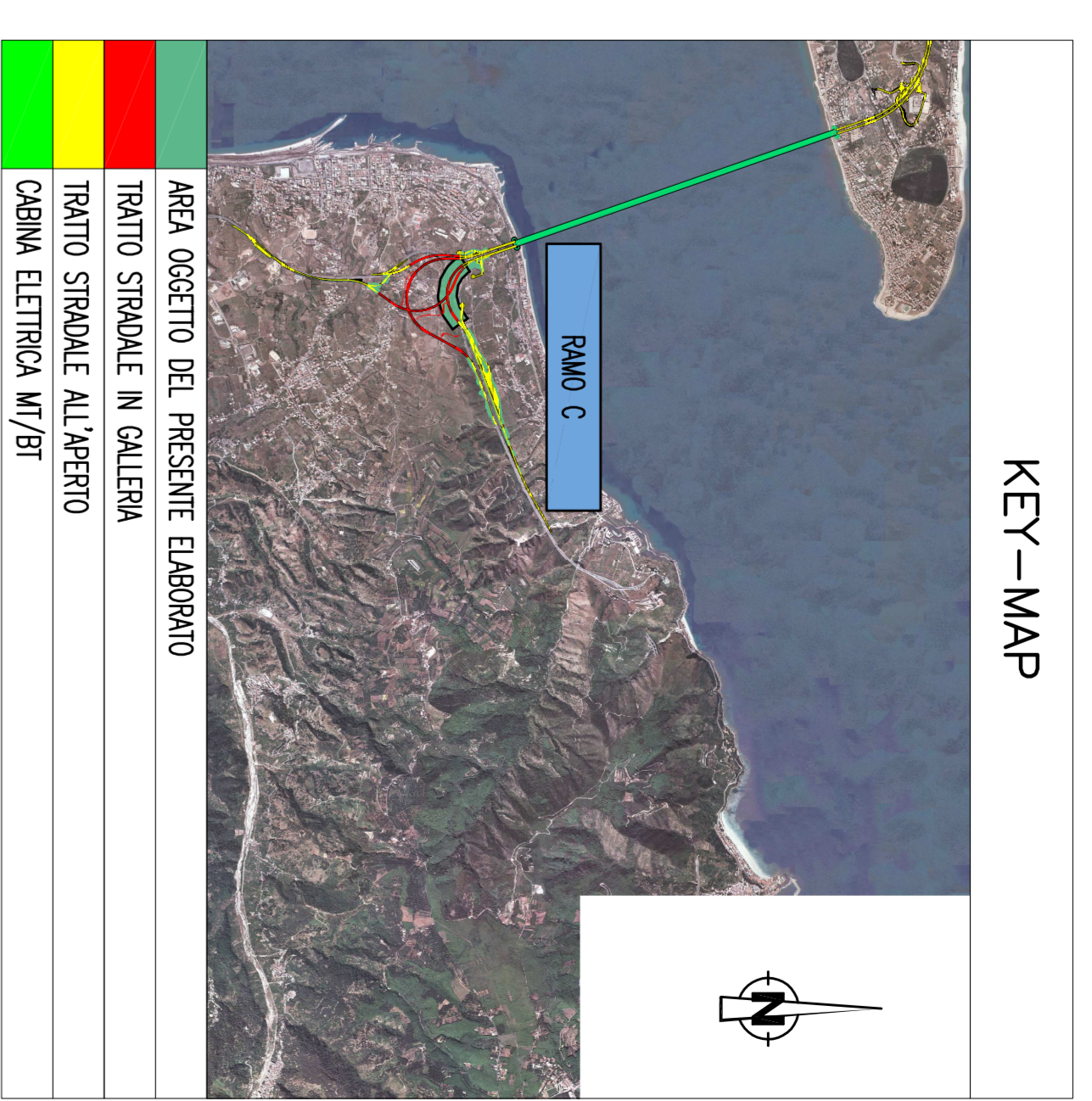
LEGENDA SIMBOLI

- QUADRO ELETTRICO
- BLOCCO FRESE DI ALIMENTAZIONE
- POSIZIONE DI SUPERVISIONE
- GATEWAY - MODBUS RS485/MODBUS TCP-IP SU ETHERNET
- UNITA' DI PROTEZIONE, MISURA E IMALCO PER INTERRUTTORI MT E BT
- SCHEMA ALIMENTAZIONE
- SCHEMA CPU
- SCHEMA ETHERNET PER RETE LAN
- SCHEMA ETHERNET PER RETE WAN
- PANNELLO DI ATTENZIONE FIBRE OTTICHE
- SMDO SWITCH RETE LAN - SERVIZIO DATI
- SMVO SWITCH RETE WAN - SERVIZIO VOCE
- SMW SWITCH RETE WAN - SERVIZIO WIRE
- SMV SWITCH RETE WAN - SERVIZIO VIDEO
- PANNELLO INTERFACCIA OPERATORE
- PANNELLO DI PENALIZZAZIONE A PORTE RS485
- BASE REMOTA SEGNALI INVI/OUTPUT
- SCHEDE INGRESSI ANALOGICI PER LA GESTIONE DI n SEGNALI
- SCHEDE USCITE ANALOGICHE PER LA GESTIONE DI n SEGNALI
- SCHEDE INGRESSI DIGITALI PER LA GESTIONE DI n SEGNALI
- SCHEDE USCITE DIGITALI PER LA GESTIONE DI n SEGNALI
- SCHEDE RETI SERIALI PER LA GESTIONE DI n LINEE SERIALI
- NODO/RAMBO DI RETE WAN (SERVIZI DATI, VOCE E VIDEO)
- NODO/RAMBO DI RETE LAN (SERVIZI DATI E VOCE)
- BASE REMOTA SEGNALI INVI/OUTPUT
- NODO/RAMBO PAC
- N CONVERSIONI DI SEGNALI ELETTRO/OTTICO

INDICATORE CAVI ELETTRICI



NOTE GENERALI



ELABORATI DI RIFERIMENTO

RAMO C AREA SUPRANazionale di SUPERVISIONE, AUTOMAZIONE E CONTROLLO

NOTE:
 (1) APPRECCCHIATURA COLLOCATA IN POSIZIONE SIS ESTERNA DI IMBROCCO
 (2) APPRECCCHIATURA COLLOCATA IN POSIZIONE SIS O NICCHIA TECNICA INTERNO GALILEA
 (3) APPRECCCHIATURA COLLOCATA NELLA NICCHIA TECNICA IN BY-PASS
 PER IPPOLODE E FORMAZIONE DEI CAVI DEBENTI DEL Q.BP SI RINVIA AL RELAZIONE SCHEMA UNIFRAME

PONTE SULLO STRETTO DI MESSINA
PROGETTO DEFINITIVO

EUROLINK S.C.A.
 IMPRESA S.P.A. MESSINA
 SOCIETA' ITALIANA PER CONDOTTE EVACUATA S.P.A. (Messina)
 COOPERATIVA MANUTENZIONE E SERVIZI S.A.U. (Messina) s.p.a. (Messina) s.p.a. (Messina)
 SHIKAWAYAMA - JIYEMA HEAVY INDUSTRIES CO.LTD. (Messina)
 A.C.I. S.P.A. - CONSORCIO STABILE (Messina)

EUROLINK S.C.A.
 Direzione Generale
 Dott. Ing. L. Bontè
 Direzione Tecnica
 Dott. Ing. E. Roggi
 Direzione Operativa
 Ing. P. Marzulli
 Direzione Amministrativa
 Dott. S. Cacciò

COLLEGAMENTI CALABRIA
INFRASTRUTTURE STRADALI - IMPIANTI TECNOLOGICI
 SCHEMA ARCHITETTURA LOCALE DELL'IMPIANTO
 DI SUPERVISIONE, AUTOMAZIONE E CONTROLLO
 GENERALE
 RAMO C

CS1019_09
 REVISIONI
 DATA
 DESCRIZIONE
 AUTORE
 VERIFICATORE
 APPROVATORE