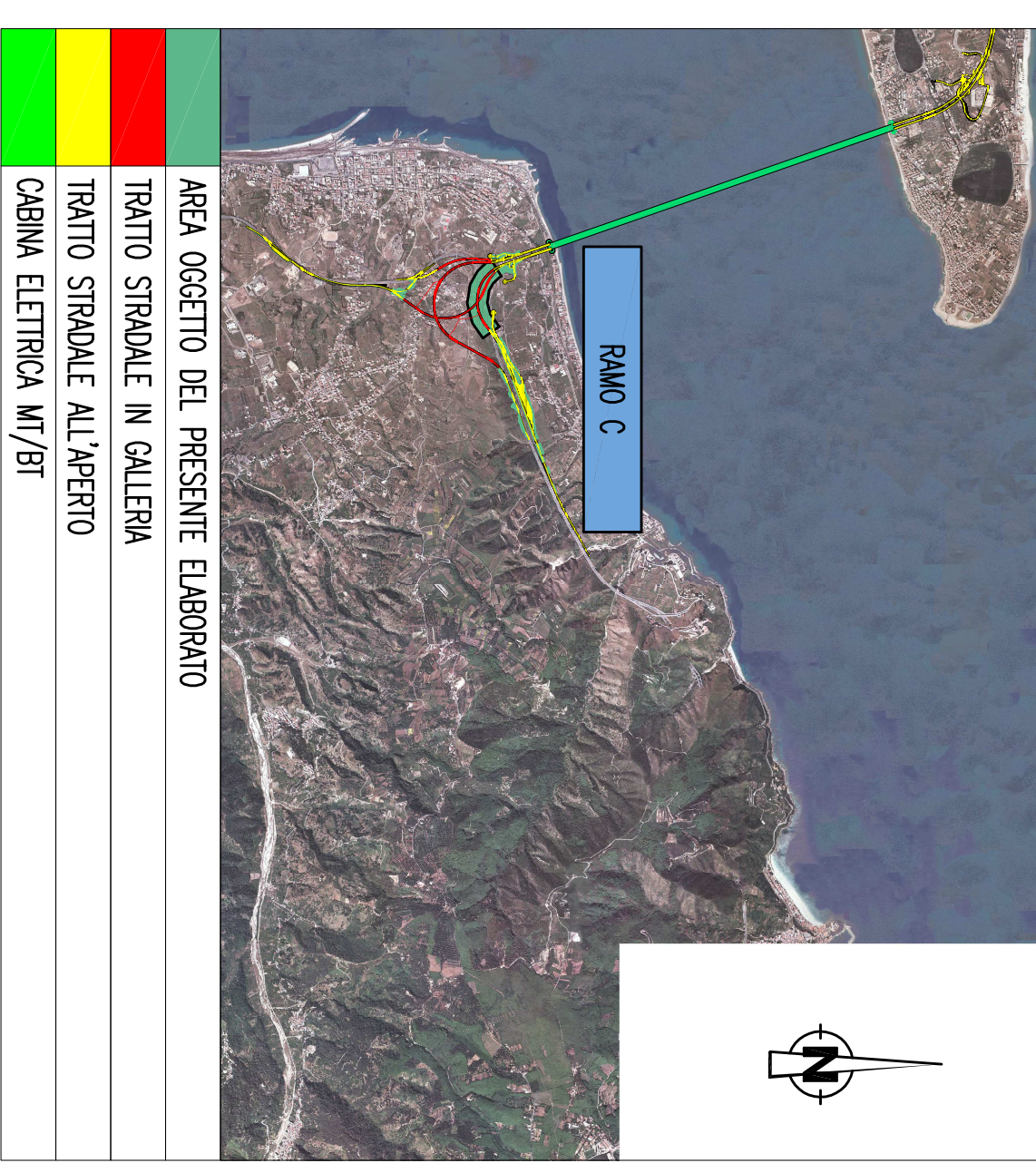


NOTE GENERALI

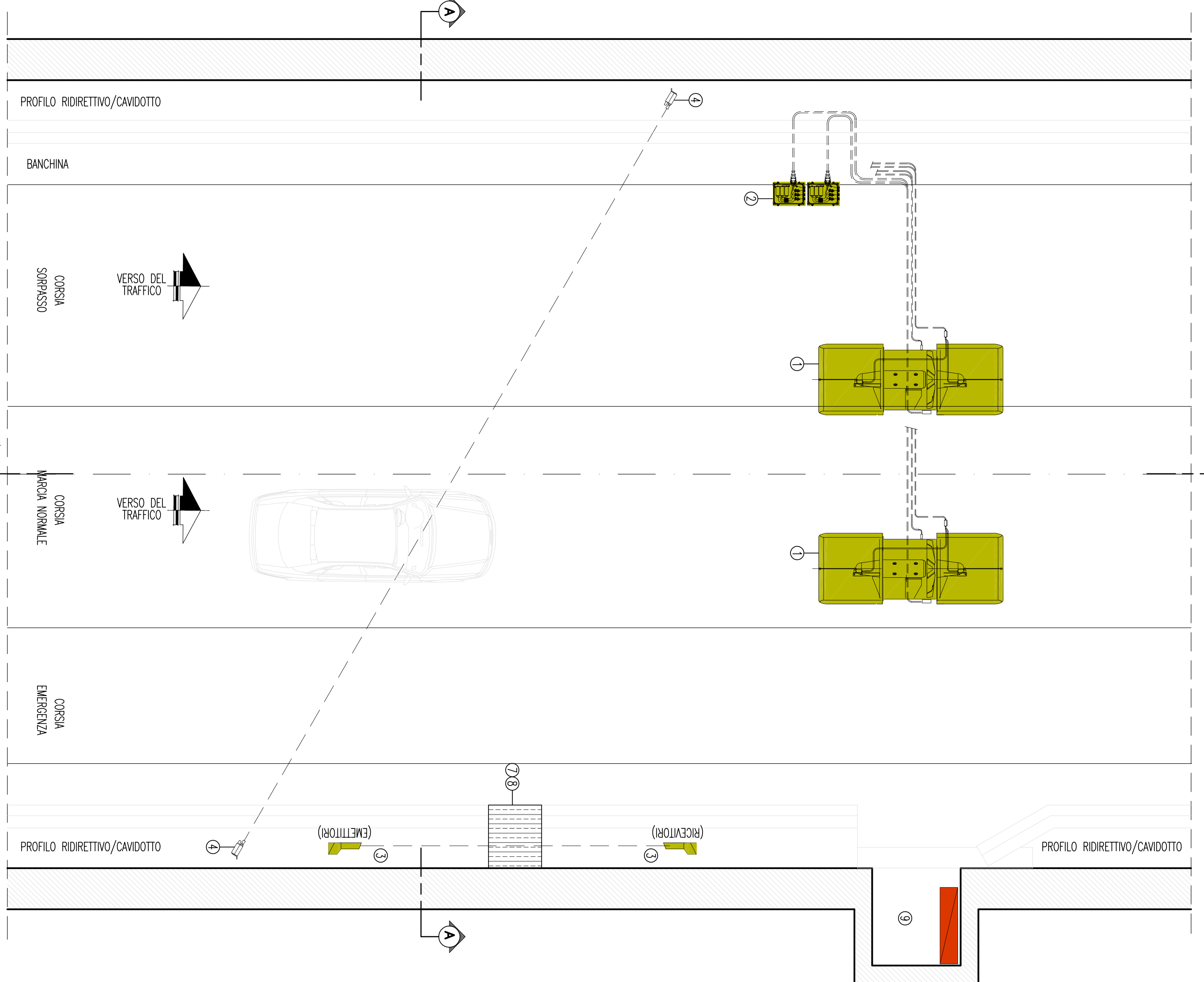
KEY-MAP



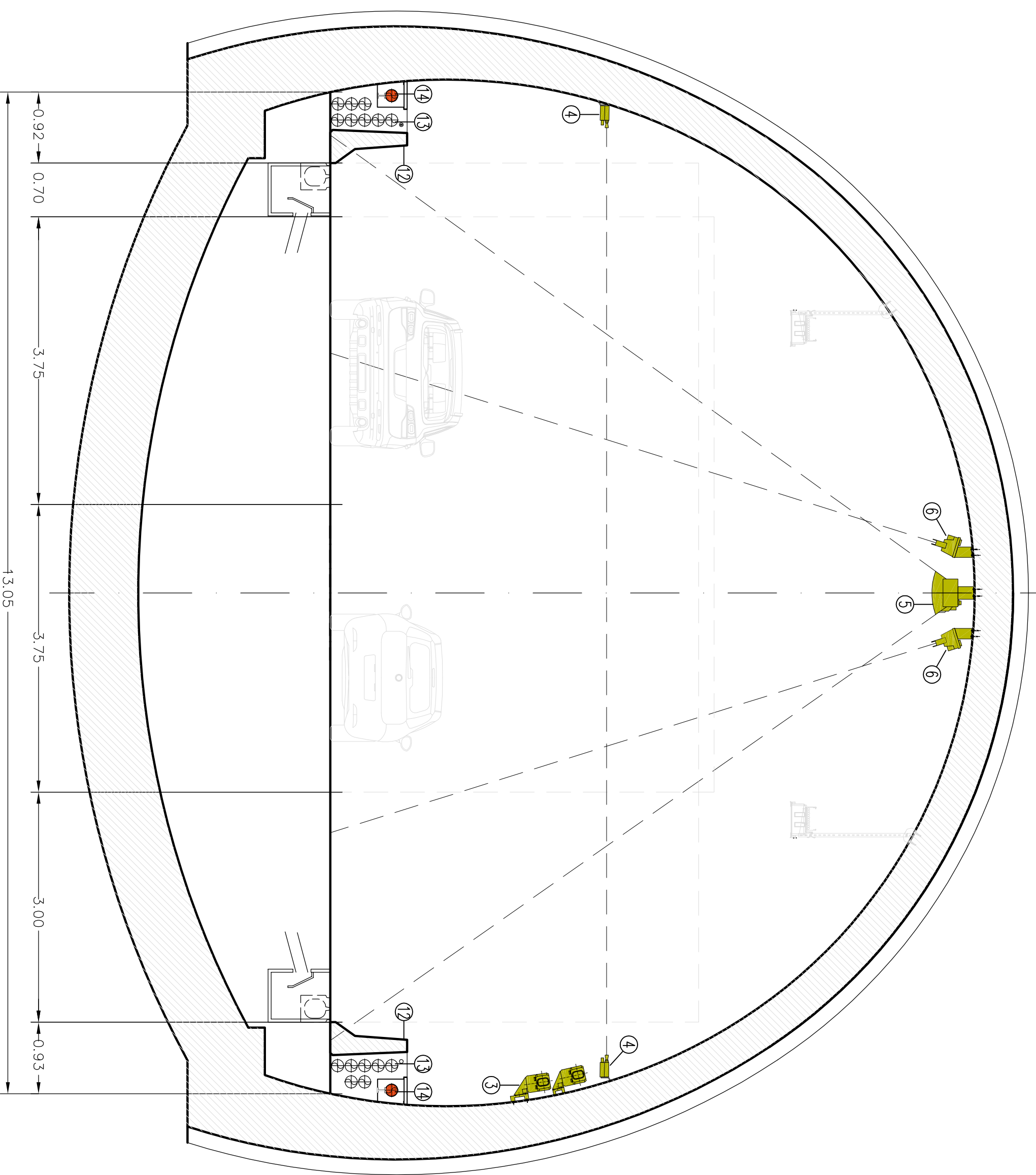
ELABORATI DI RIFERIMENTO

IMPIANTI IN GALLERIA

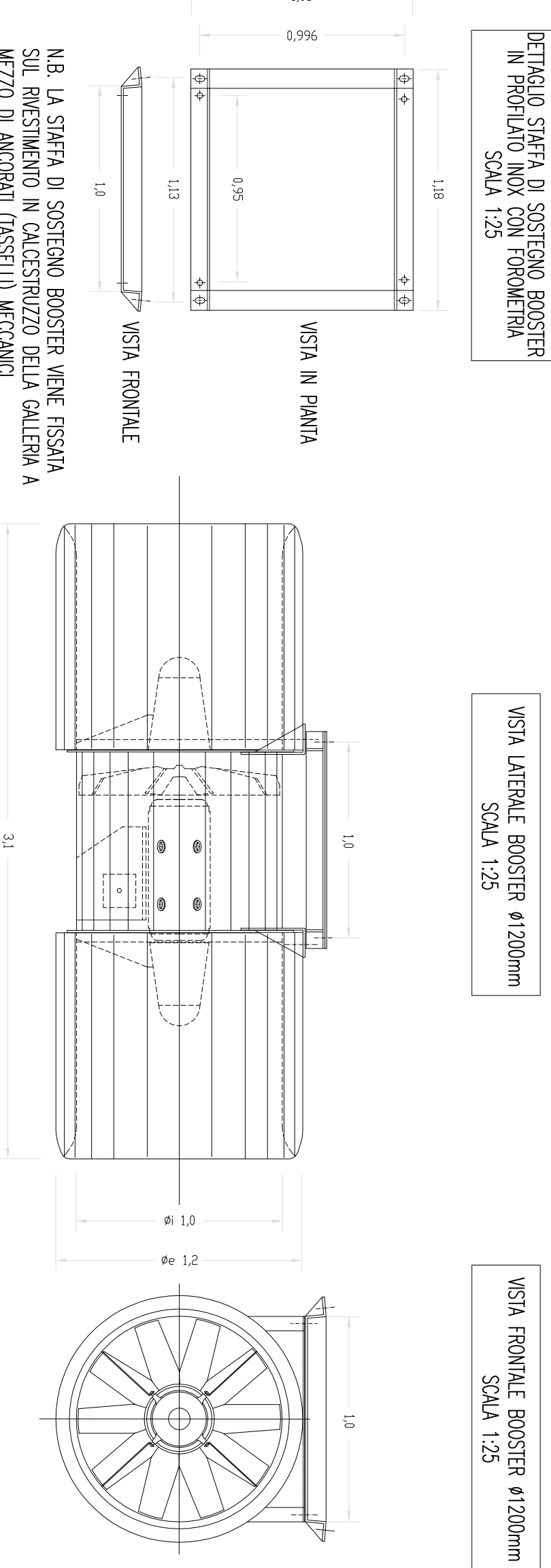
PANNA DI TRONCO TERZO CON IMPIANTI
SCALA 1:50



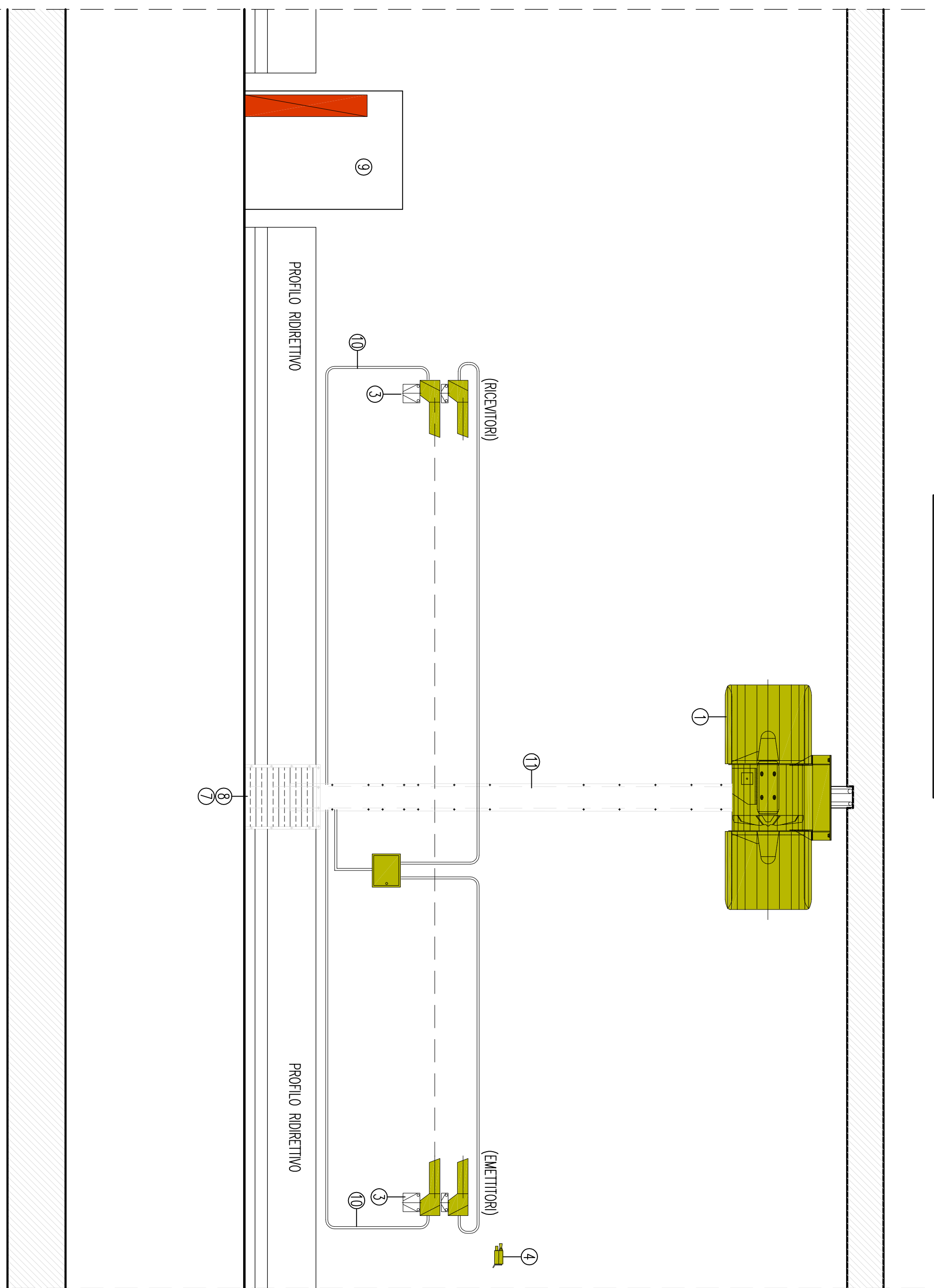
SEZIONE TRASVERSALE CON IMPIANTI
CONTROLLO ANIMAZIONE E TRAFFICO
SCALA 1:50



PARTECOLARE DIMENSIONALE ELETTRICOVIALE
SCALA 1:25



SEZIONE LONGITUDINALE B-F-4 CON IMPIANTI
SCALA 1:50

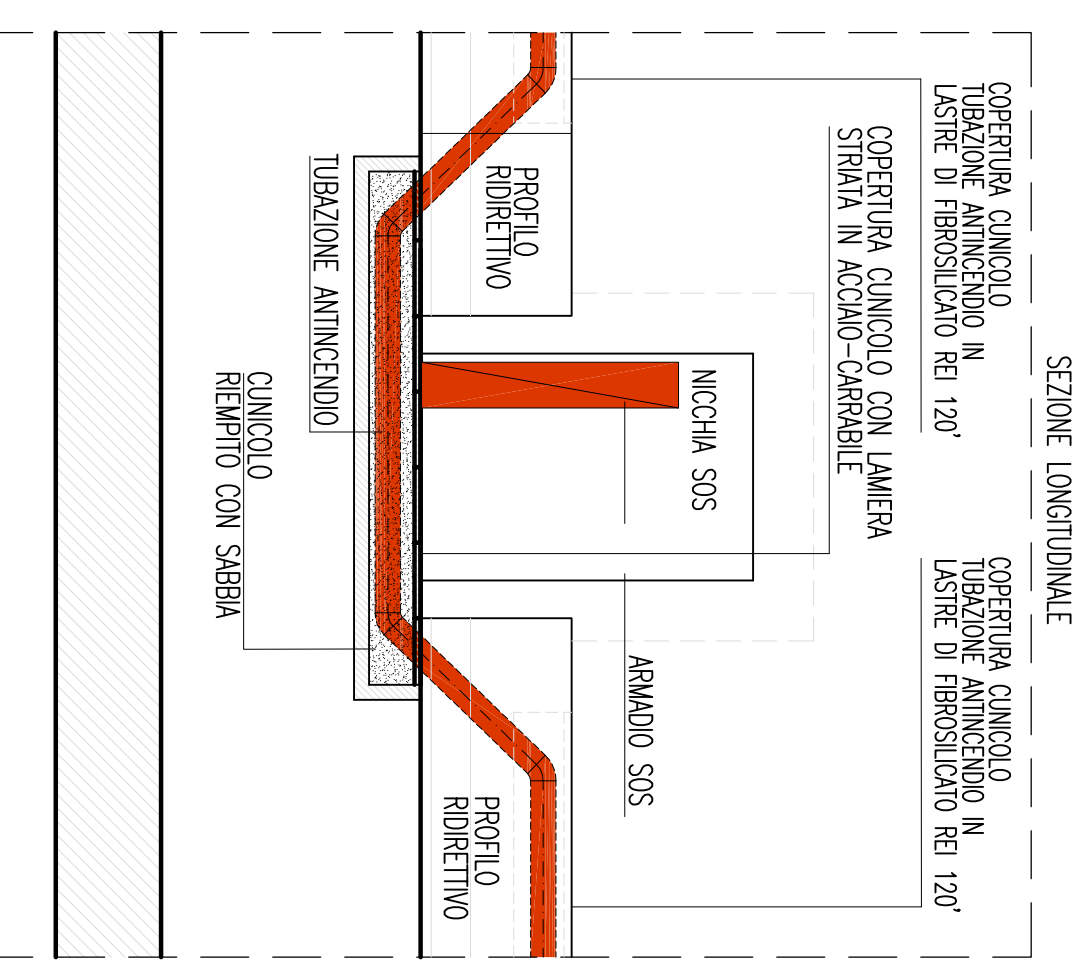
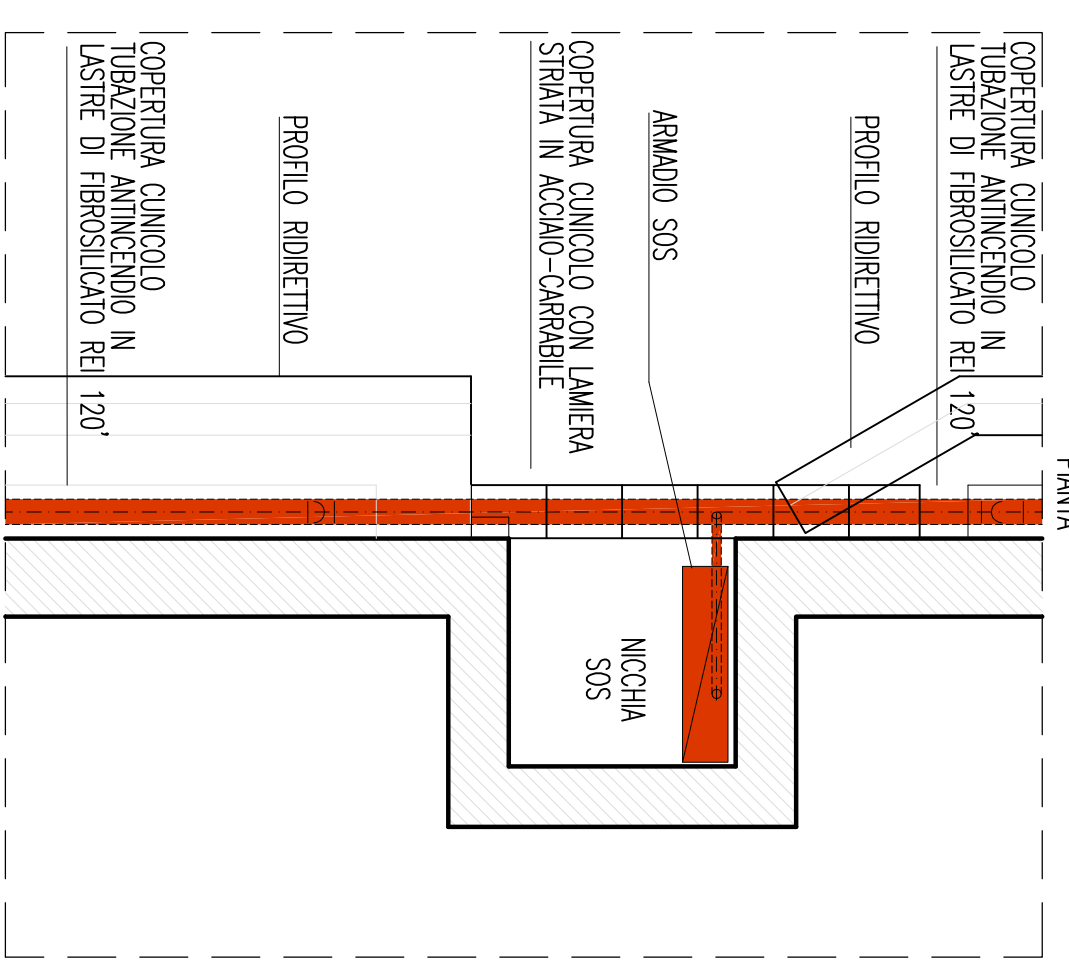
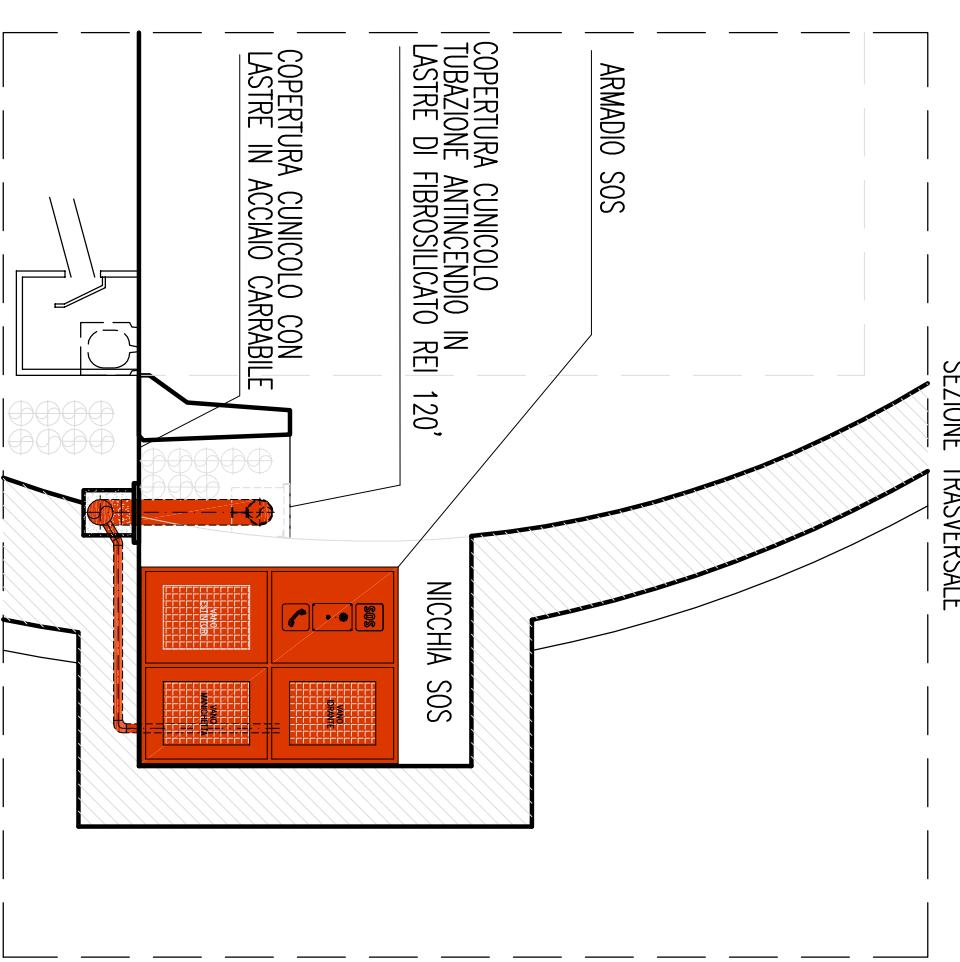


Light Blue	IMPIANTO DI ILLUMINAZIONE
Pink	IMPIANTO DI SUPERVISIONE
Yellow	IMPIANTO SIS
Green	IMPIANTO TIPO
Orange	IMPIANTO RICEZIONE MESSAGGIO
Purple	IMPIANTO PANNELLI A MESSAGGIO VARIABILE
Light Blue	IMPIANTO RADIO
Light Green	IMPIANTO ANIMAZIONE
Light Cyan	IMPIANTO DI VENTILAZIONE, CONTROLLO TRAFFICO E QUALITÀ DELL'ARIA

LEGENDA ELETTROVENTILATORI

- 1 - ELETTROVENTILATORE ASINCRONO 2x2x5 m² - P=457 W
SISTEMA A SPINTE SOTTO SOSTEGNO VENTILATORE IN PROFILATO HE4 E
SISTEMA DI SICUREZZA VENTILATORE
- 2 - QUADRO ELETTRICO DI ALIMENTAZIONE E RISCAMMENTO ELETTROVENTILATORI
- 3 - RICEVITORE OSSIDO DI ZINCO - RILEVATORE OSSIDO DI
CARBONIO-PPACQUERO
- 4 - ANIMAZIONE
- 5 - SENSORE LASER PER RILEVAMENTO TRAFFICO, CONTROLLO E CLASSIFICAZIONE
VEICOLI
- 6 - STERZO STEREO DOPIA RUOTE PER LA MISURA ED INTERFERENZA
DEI VEICOLI PER OGNI CORSA DI TRAFFICO
- 7 - LAMPADA (OGNI SPINA) PER RILEVAMENTO CAVI ELETTRICI ED ALIMENTAZIONE
IMPIANTI
- 8 - CABINETTA CON LAMPADA DI RIFERIMENTO PER 120° RIVESTITA IN LAMPERA
DI ACCIAIO INOX A PROTEZIONE VANO DIVERGENTE CON
- 9 - NICCHIA CON ANIMAZIONE SIS
- 10 - ILLUMINAZIONE IN ACCIAIO INOX
- 11 - SQUADROSCA CAVI ELETTRICI DI POTENZA E CONTROLLO
- 12 - PROFILATO RIBETTITO
- 13 - CAVO OTTO
- 14 - ILLUMINAZIONE ANIMAZIONE

SEZIONE LONGITUDINALE
TRAVERSA ANIMAZIONE NEL TRONCO
FRONTE NICCHIA O PIAZZOLA - SCALA 1:50



Stretto di Messina
Coordinata per la progettazione, realizzazione e gestione dell'adeguamento della Via Stretta e l'istituzione
 Tappe per il 1994 del 1° lotto, 1997 del 2° lotto, 2001 del 3° lotto, 2004 del 4° lotto, 2007 del 5° lotto, 2010 del 6° lotto, 2013 del 7° lotto, 2016 del 8° lotto, 2019 del 9° lotto.

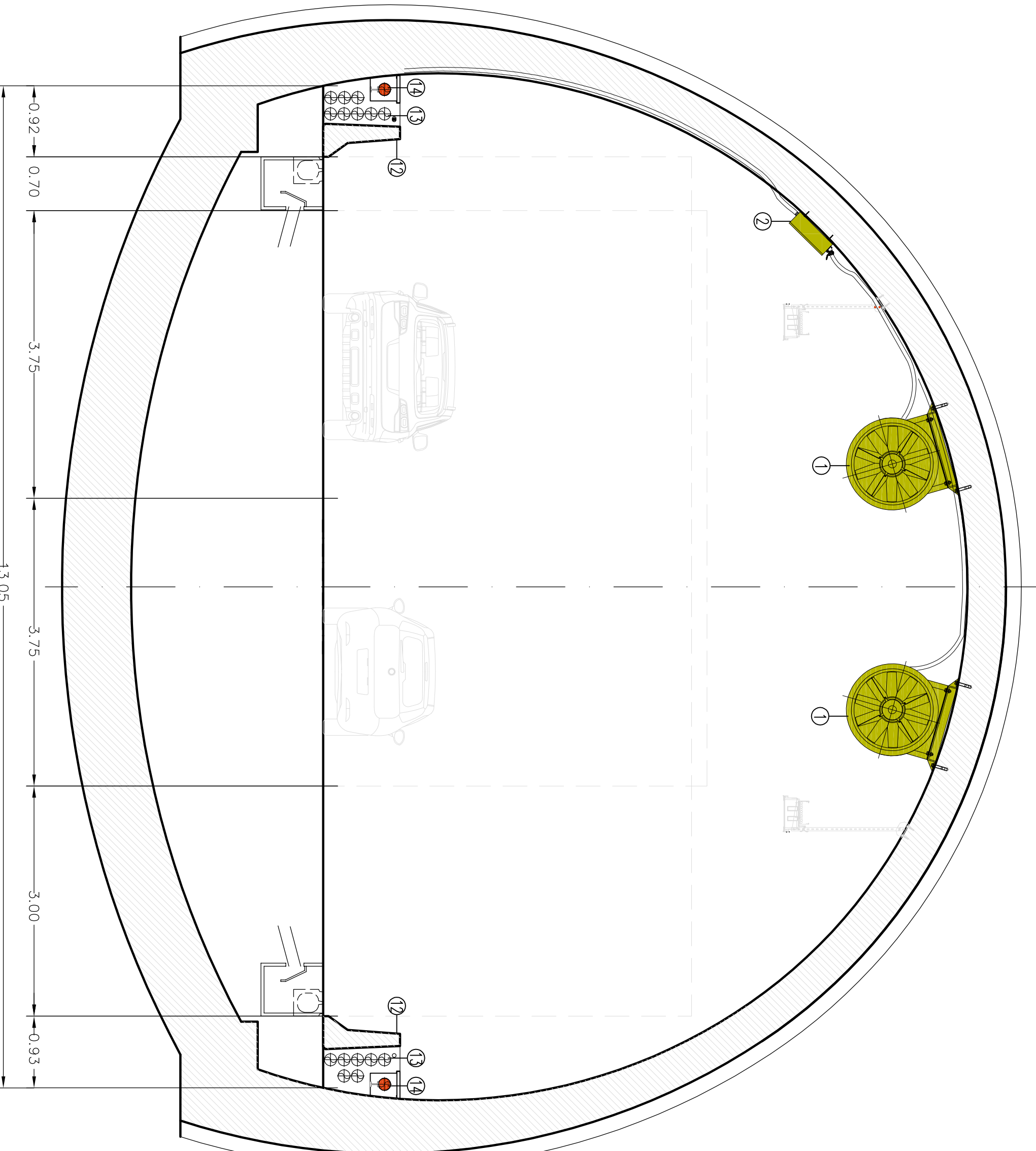
PONTE SULLO STRETTO DI MESSINA
 PROGETTO DEFINITIVO

EUROLINK S.C.A.R.L.
 IMPIANTO SULLO STRETTO DI MESSINA
 COPERTURE TRAVERSALI PER CONDOTTE EVACUAZIONE S.P.A. (MATERANO)
 COPERTURE A LAMIERA CON LAMIERA IN ACCIAIO CARBONILE
 SHIKAWAKA - IMAHA HEAVY INDUSTRIES CO. LTD. (MATERANO)
 A.C.S. S.C.P.A. - CONSUMO STRADALE (MATERANO)

IL PROGETTISTA	
Doc. Ing. L. Berti	STRETTO DI MESSINA -
Doc. Ing. L. Berti	Impianto di Ventilation, Traffico e Qualità dell'aria
Doc. Ing. L. Berti	Impianto di Illuminazione
Doc. Ing. L. Berti	Impianto di Sorveglianza
Doc. Ing. L. Berti	Impianto di Rilevamento
Doc. Ing. L. Berti	Impianto di Animazione
Doc. Ing. L. Berti	Impianto di Controllo

COLLEGAMENTI CALABRIA
 INFRASTRUTTURE STRADALI - IMPIANTI TECNOLOGICI
 GENERALE
 PUNTO C

CODICE	
CATEGORIA	
REDAZIONE	
PROGETTAZIONE	
ESECUZIONE	
APPROVAZIONE	
VERIFICA	



SEZIONE TRASVERSALE A-A CON IMPIANTO
DI VENTILAZIONE
SCALA 1:50