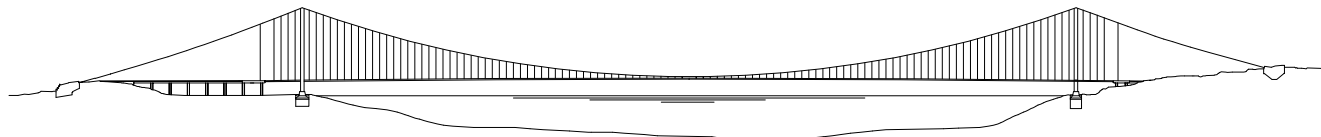


PONTE SULLO STRETTO DI MESSINA



PROGETTO DEFINITIVO

EUROLINK S.C.p.A.

IMPREGILO S.p.A. (Mandataria)
SOCIETA' ITALIANA PER CONDOTTE D'ACQUA S.p.A. (Mandante)
COOPERATIVA MURATORI E CEMENTISTI - C.M.C. di Ravenna Soc. Coop. a.r.l. (Mandante)
SACYR S.A.U. (Mandante)
ISHIKAWAJIMA - HARIMA HEAVY INDUSTRIES CO. Ltd. (Mandante)
A.C.I. S.C.P.A. - CONSORZIO STABILE (Mandante)

IL PROGETTISTA



Dott. Ing. I. Barilli
Ordine Ingegneri V.C.O.
n° 122



Dott. Ing. E. Pagani
Ordine Ingegneri Milano
n° 15408

IL CONTRAENTE GENERALE

Project Manager
(Ing. P.P. Marcheselli)

STRETTO DI MESSINA

Direttore Generale e
RUP Validazione
(Ing. G. Fiammenghi)

STRETTO DI MESSINA

Amministratore Delegato
(Dott. P. Ciucci)

COLLEGAMENTI CALABRIA

CS1052_F0

INFRASTRUTTURE STRADALI – IMPIANTI TECNOLOGICI

RAMO D

GENERALE

SCHEMA ELETTRICO UNIFILARE TIPICO QUADRO RILIEVO TRAFFICO IN GALLERIA (Q_RT)

CODICE

C G 0 7 0 0 P 1 A D C S I D 1 G 0 0 0 0 0 0 0 2 F 0

SCALA:

-

REV.	DATA	DESCRIZIONE	REDATTO	VERIFICATO	APPROVATO
FO	20/06/2011	EMISSIONE FINALE	D. RE	G. LUPI	I. BARILLI

A	B	C	D	E	F
CARATTERISTICHE ELETTRICHE	CARATTERISTICHE MECCANICHE	CONDIZIONI DI SERVIZIO	RISPOSTENZA ALLE NORME	NOTE	
TENSIONE DI ISOLAMENTO NOMINALE 1000 V TENSIONE DI FUNZIONAMENTO NOMINALE 230-24-12 V FREQUENZA NOMINALE 50 HZ SISTEMA ELETTRICO TN-S CORRENTE MASSIMA DI CIRCUITO PRESUNTA 15 kA CORRENTE NOMINALE (SBARRE PRINCIPALI) 630 A CORRENTE NOMINALE AMMISSIBILE DI BREVE DURATA PER 1 SEC. 70 kA CORRENTE NOMINALE AMMISSIBILE DI PICCO 175 kA TENSIONE NOMINALE CIRCUITI AUSILIARI 24-12 VAC CIRCUITI DI POT. 2500 V CIRCUITI AUSIL. 1500 V TENSIONE DI TENUTA AD IMPULSO	FORMA DI SEGREGAZIONE 1 APPARECCHIATURA CHIUSA AD ARMADI MULTIPLI <input checked="" type="checkbox"/> ESECUZIONE PER INTERNO <input type="checkbox"/> PROTETTA <input type="checkbox"/> BLINDATA (SERIE GM-B) IP55 SULL'INVOLUCRO ESTERNO IP20 ALL'INTERNO DEL QUADRO A PORTE APERTE	TEMPERATURA AMBIENTE MAX. +40°C TEMPERATURA AMBIENTE MEDIA +35°C TEMPERATURA AMBIENTE MINIMA -5°C UMDITA' RELATIVA MAX. A 40°C 50% ALTITUDINE S.L.M. <1000mt.	FRONTI SI RETRO NO LATERALE NO LATO DESTRO NO LATO SINISTRO NO CHIUSO/BOTOLE ASPORTABILI	CAVETTERIA PER CIRCUITI AUSILIARI : - TIPO N07G9-K - CAVETTERIA DI COLORE NERO, SEZIONI : - CIRC. AMPEROMETRICI/VOLTIMETRICI >=2.5mmq - CIRC. COMANDO >=1.5mmq - CIRC. SEGNALE >=1.5mmq	
COLLAUDO <input checked="" type="checkbox"/> PROVE INDIVIDUALI <input type="checkbox"/> PROVE DI TIPO DESCRIZIONI PARTICOLARI : SBARRE PRINCIPALI E DERIVATE : - IN PIATTO DI RAME ELETTROLITICO Cu-ETP (UNI5649-1) - ISOLAMENTO IN ARIA	POTENZA ARRMI ALTO <input type="checkbox"/> BASSO <input checked="" type="checkbox"/> PARTENZE ALTO <input type="checkbox"/> BASSO <input checked="" type="checkbox"/> ENTRATA ALTO <input type="checkbox"/> BASSO <input checked="" type="checkbox"/> USCITA ALTO <input type="checkbox"/> BASSO <input checked="" type="checkbox"/> VERNICIATURA ESTERNO QUADRO RAL 9002 (CICLO NORMALIZZATO TGN-001) SPESS. MIN. 50 MICRON ±10% DIMENSIONI DI INGOMBRO (mm) 1200 LX 800 HX 300 P SUDDIVISIONE SCOMPARTI () MASSA TOTALE KG. ≈		CEI ITALIANE 17-113 / EN61439 IEC INTERNAZIONALI 61439-1		

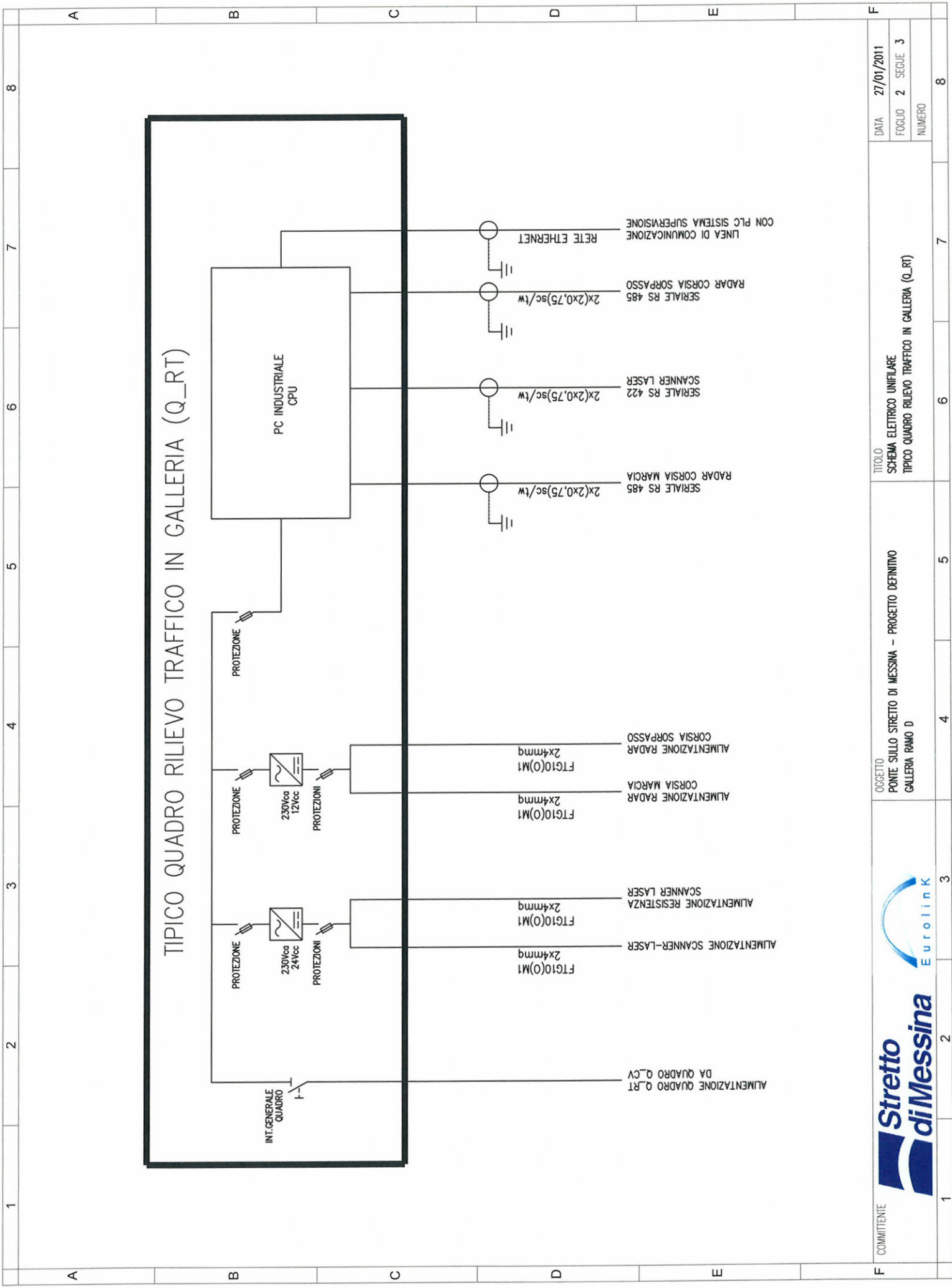


Stretto di Messina EuroLink

OGGETTO
 PONTE STRETTO DI MESSINA - PROGETTO DEFINITIVO
 GALLERIA RAMO D

TITOLO
 SCHEMA ELETTRICO UNIFILARE
 TIPICO QUADRO RILIEVO TRAFFICO IN GALLERIA (Q_RT)

DATA 27/01/2011
 FOGGIO 1 SEGUE 2
 NUMERO



TIPICO QUADRO RILIEVO TRAFFICO IN GALLERIA (Q_RT)

COMMITTENTE



OGGETTO
PONTE SULLO STRETTO DI MESSINA - PROGETTO DEFINITIVO
GALLERIA RAMO D

TITOLO
SCHEMA ELETTRICO UNIFILARE
TIPICO QUADRO RILIEVO TRAFFICO IN GALLERIA (Q_RT)

DATA 27/01/2011
FOGLIO 2 SEGUE 3
NUMERO

1

2

3

4

5

6

7

8

A

B

C

D

E

F

1

2

3

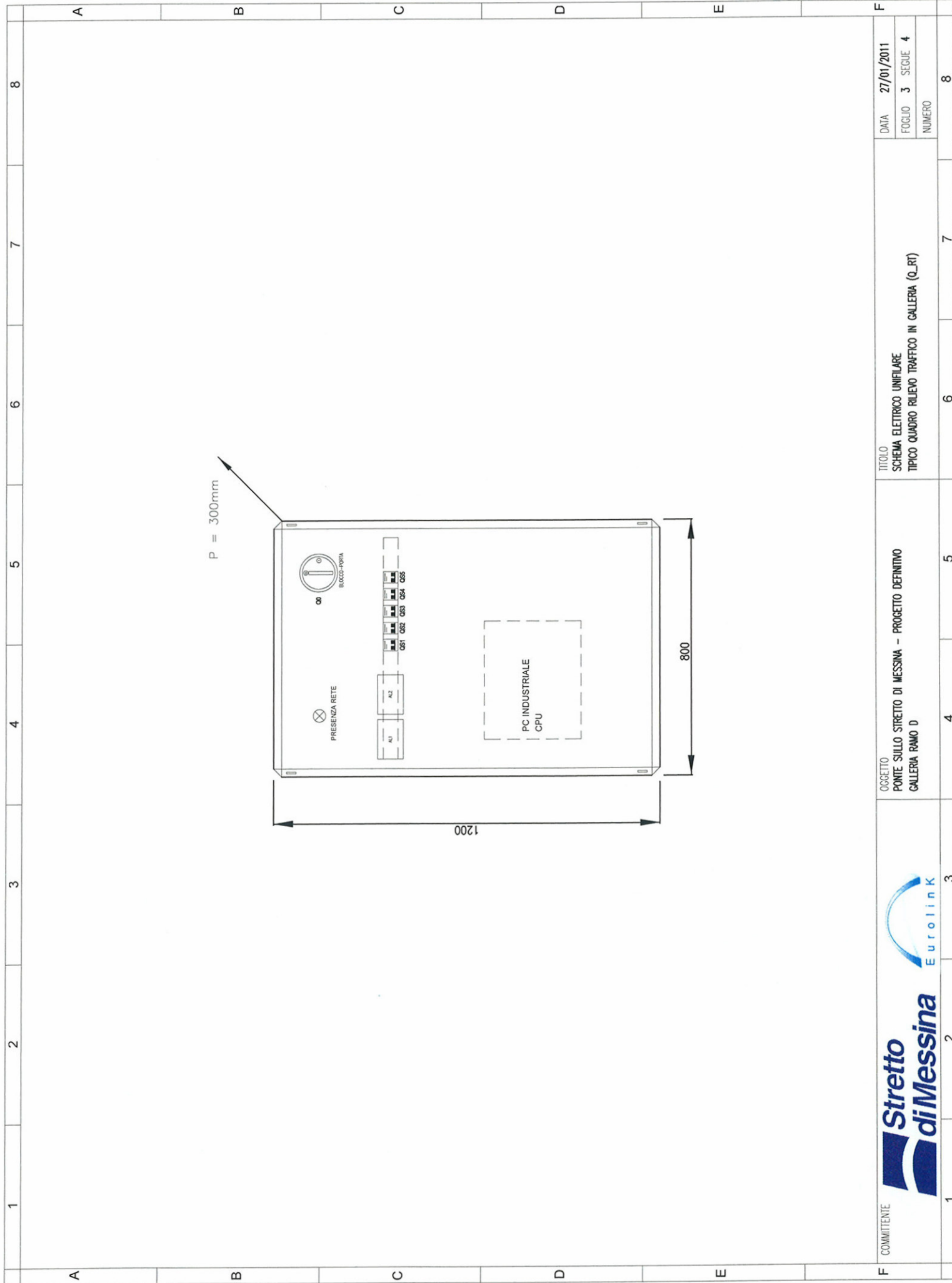
4

5

6

7

8



NOTA: PER LA LEGENDA SIMBOLI FARE RIFERIMENTO ALLA TAVOLA CS1047

COMMITTENTE



OGGETTO

PONTE SULLO STRETTO DI MESSINA - PROGETTO DEFINITIVO
GALLERIA RAMO D

TITOLO

SCHEMA ELETTRICO UNIFILARE
TIPICO QUADRO RILIEVO TRAFFICO IN GALLERIA (Q_RT)

DATA

27/01/2011

FOGLIO

4 - SEGUE -

NUMERO

8