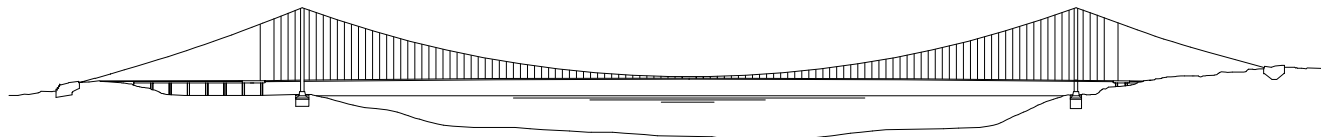


PONTE SULLO STRETTO DI MESSINA



PROGETTO DEFINITIVO

EUROLINK S.C.p.A.

IMPREGILO S.p.A. (Mandataria)
SOCIETA' ITALIANA PER CONDOTTE D'ACQUA S.p.A. (Mandante)
COOPERATIVA MURATORI E CEMENTISTI - C.M.C. di Ravenna Soc. Coop. a.r.l. (Mandante)
SACYR S.A.U. (Mandante)
ISHIKAWAJIMA - HARIMA HEAVY INDUSTRIES CO. Ltd. (Mandante)
A.C.I. S.C.P.A. - CONSORZIO STABILE (Mandante)

IL PROGETTISTA



Dott. Ing. I. Barilli
Ordine Ingegneri V.C.O.
n° 122



Dott. Ing. E. Pagani
Ordine Ingegneri Milano
n° 15408

IL CONTRAENTE GENERALE

Project Manager
(Ing. P.P. Marcheselli)

STRETTO DI MESSINA

Direttore Generale e
RUP Validazione
(Ing. G. Fiammenghi)

STRETTO DI MESSINA

Amministratore Delegato
(Dott. P. Ciucci)

COLLEGAMENTI CALABRIA

CS1053_F0

INFRASTRUTTURE STRADALI – IMPIANTI TECNOLOGICI

RAMO D
GENERALE

SCHEMA ELETTRICO UNIFILARE TIPICO QUADRO ALIMENTAZIONE E RIFASAMENTO
VENTILATORI IN GALLERIA (Q_AR)

CODICE

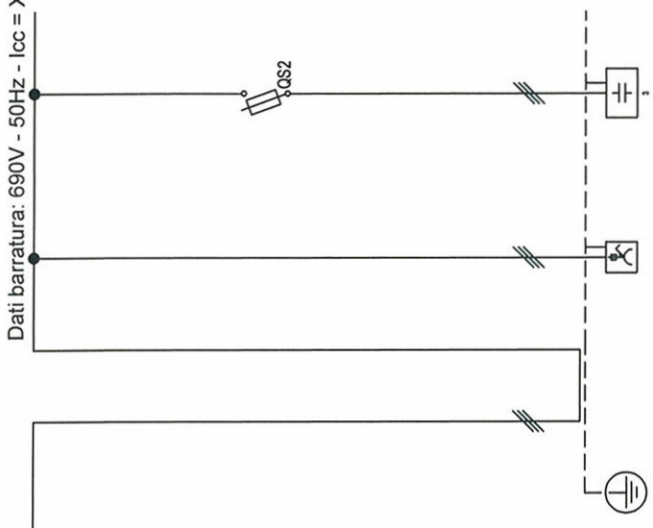
C G 0 7 0 0 P 1 A D C S I D 1 G 0 0 0 0 0 0 0 3 F 0

SCALA:

-

REV.	DATA	DESCRIZIONE	REDATTO	VERIFICATO	APPROVATO
FO	20/06/2011	EMISSIONE FINALE	D. RE	G. LUPI	I. BARILLI

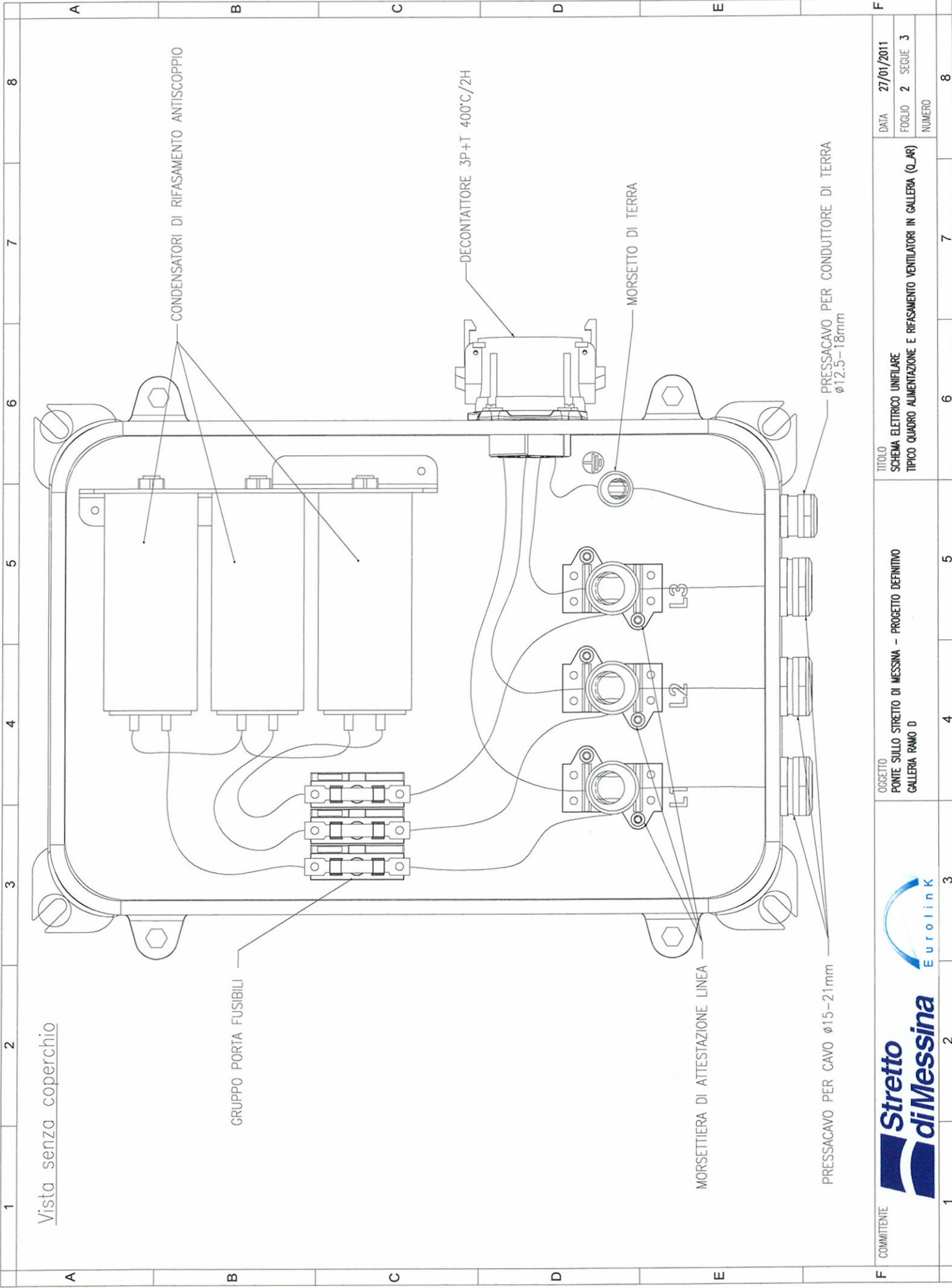
Dati barratura: 690V - 50Hz - Icc = XXX kA (TIPICO)



Da Quadro:	Q_VE
Partenza:	TIPICO
Cavo [mm]:	2 TIPICO
Lunghezza [m]:	TIPICO
Frequenza [Hz]:	50
Tensione [V]:	690
Polarità:	Tripolare
Tipo morsetto:	Tripolare
Numerazione morsetto:	

Sigla:	Q_AR (TIPICO)
Alimentazione:	TRIF
Icc Max [kA]:	XXX (TIPICO)
Tens. Nomin. di impiego [V]:	690
Tens. Nomin. di isolam. [V]:	1000
Frequenza [Hz]:	50
Corrente ammissib. 1 s [kA]:	MAX 70
Grado di protezione IP:	IP31
Ubicazione:	GALLERIA

Descrizione	Q_AR-0	Q_AR-1	Q_AR-2
POTENZA INSTALLATA [KW]	30	30	10 (KVAR)
POTENZA CONTEMPORANEA [KW]	30	30	10 (KVAR)
CORRENTE (Ib) [A]	28	28	8.367
COEFF. DI CONTEMPORANEITA' [%]	100	100	100
COEFF. DI UTILIZZO [%]	100	100	100
CosFI	0,862	0,85	0
Tipologia	No Protezione	No Protezione	Fuibile
Sigla	---	---	STIG-10.3x8
Ith Max/Min/Reg [A]	---	---	---
Im Max/Min/Reg [A]	---	---	---
Pdi/diff [kA/A]	---	---	---
Tempo reg. idiff. [sec]	---	---	---
Note			
CONTATTORE PORTATA In (AC3) [A]			
RELE TERMICO Campo regol./tar [A]			
DISTRIBUZIONE	Tripolare	Tripolare	Tripolare
Cavo	FTG10M1N07G9K PE		
Note	CEI 20.36		CABLAGGIO INTERNO
Lunghezza [m]	1		
Tipo/Posa	1439U13_300.8		
Sezione [mm2]	113(1X16)HPE16		
Portata [A]	86		



Vista senza coperchio

GRUPPO PORTA FUSIBILI

DECONTATORE 3P+T 400°C/2H

MORSETTO DI TERRA

MORSETTIERA DI ATTEZZAZIONE LINEA


PRESSACAVO PER CONDOTTORE DI TERRA
ø12.5-18mm

PRESSACAVO PER CAVO ø15-21mm

L1

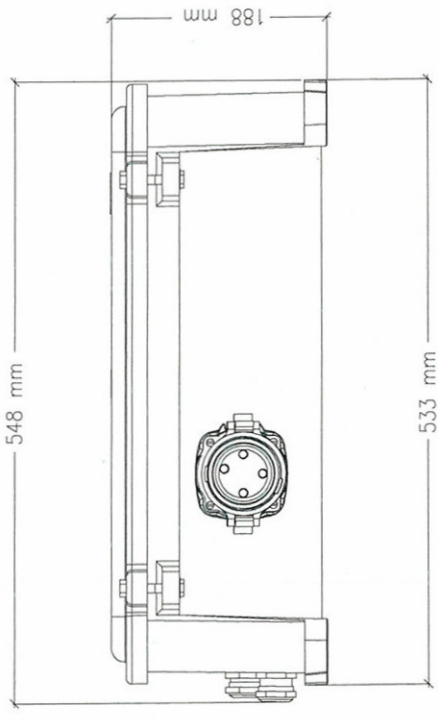
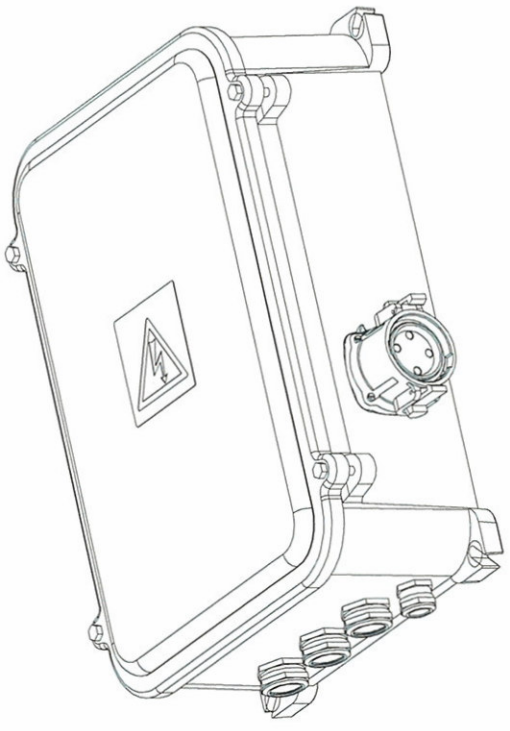
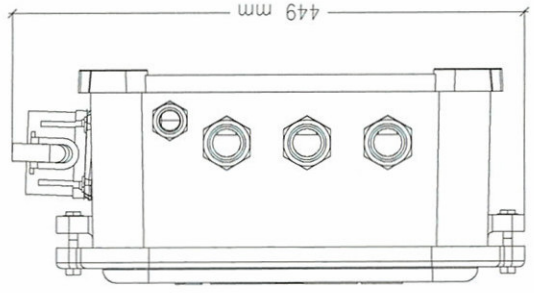
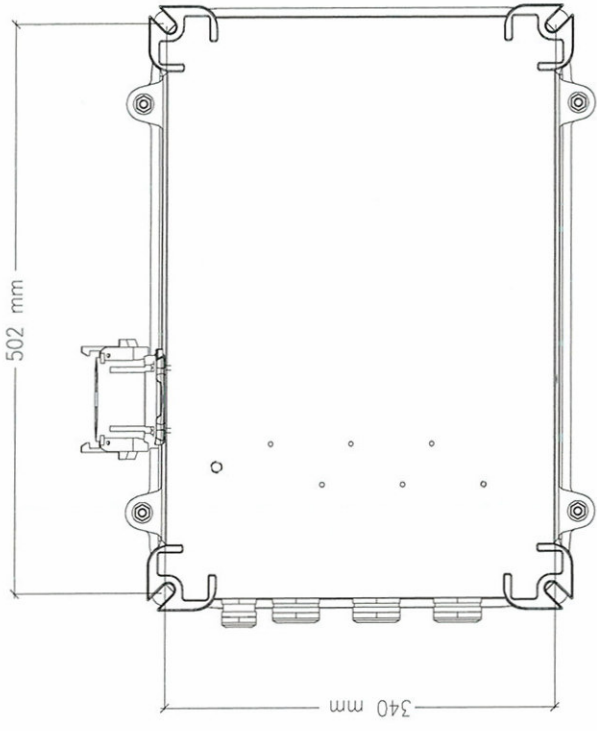
L2

L3

F	COMMITTENTE	 Stretto di Messina		 EuroLink	OGGETTO PONTE SULLO STRETTO DI MESSINA - PROGETTO DEFINITIVO GALLERIA RAMO D	TITOLO SCHEMA ELETTRICO UNIFILARE TIPICO QUADRO ALIMENTAZIONE E RIFASAMENTO VENTILATORI IN GALLERIA (Q-AR)	DATA 27/01/2011
		FOGLIO 2 SEQUE 3	NUMERO				

A	B	C	D	E	F
1	2	3	4	5	6
8	7	6	5	4	3
8	7	6	5	4	3

Vista con coperchio



COMMITTENTE **Stretto di Messina EuroLink**
 OGGETTO **PONTE SULLO STRETTO DI MESSINA - PROGETTO DEFINITIVO GALLERIA RAMO D**
 TITOLO **SCHEMA ELETTRICO UNIFILARE TYPICO QUADRO ALIMENTAZIONE E RIFASAMENTO VENTILATORI IN GALLERIA (Q-AR)**
 DATA **27/01/2011**
 FOGLIO **3** SEQUE **4**
 NUMERO

NOTA: PER LA LEGENDA SIMBOLI FARE RIFERIMENTO ALLA TAVOLA CS1047

COMMITTENTE



OGGETTO

PONTE SULLO STRETTO DI MESSINA - PROGETTO DEFINITIVO
GALLERIA RAMO D

TITOLO

SCHEMA ELETTRICO UNIFILARE
TIPICO QUADRO ALIMENTAZIONE E RIFASAMENTO VENTILATORI IN GALLERIA (Q.AR)

DATA 27/01/2011

FOGLIO 4 SEGUE -

NUMERO

1

2

3

4

5

6

7

8

F

E

D

C

B

A

8

7

6

5

4

3

2

1