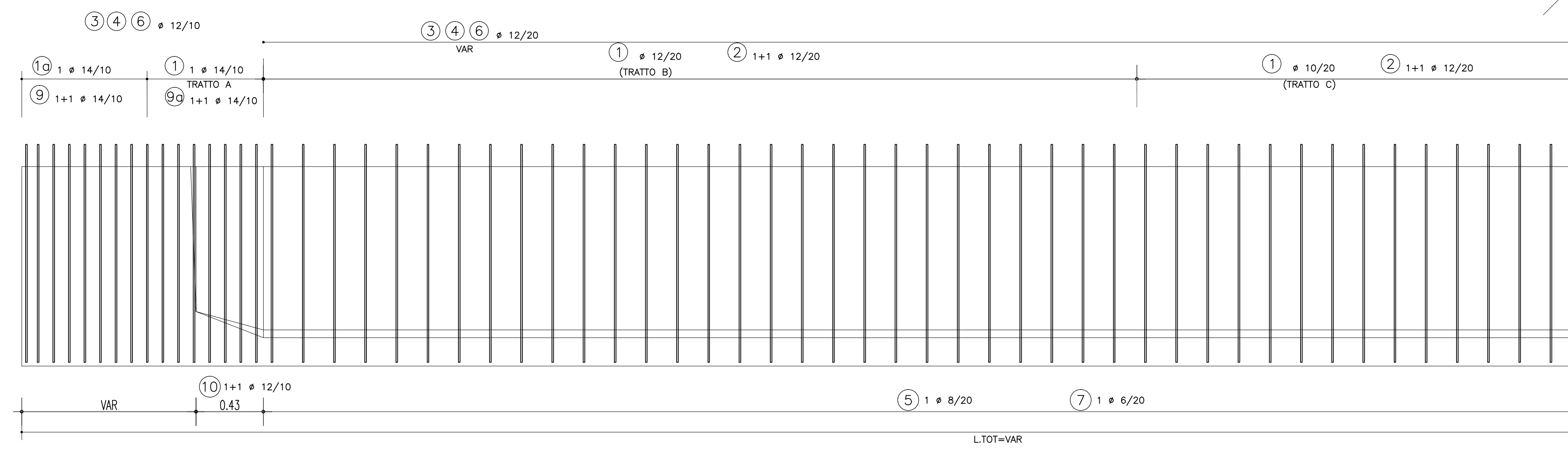
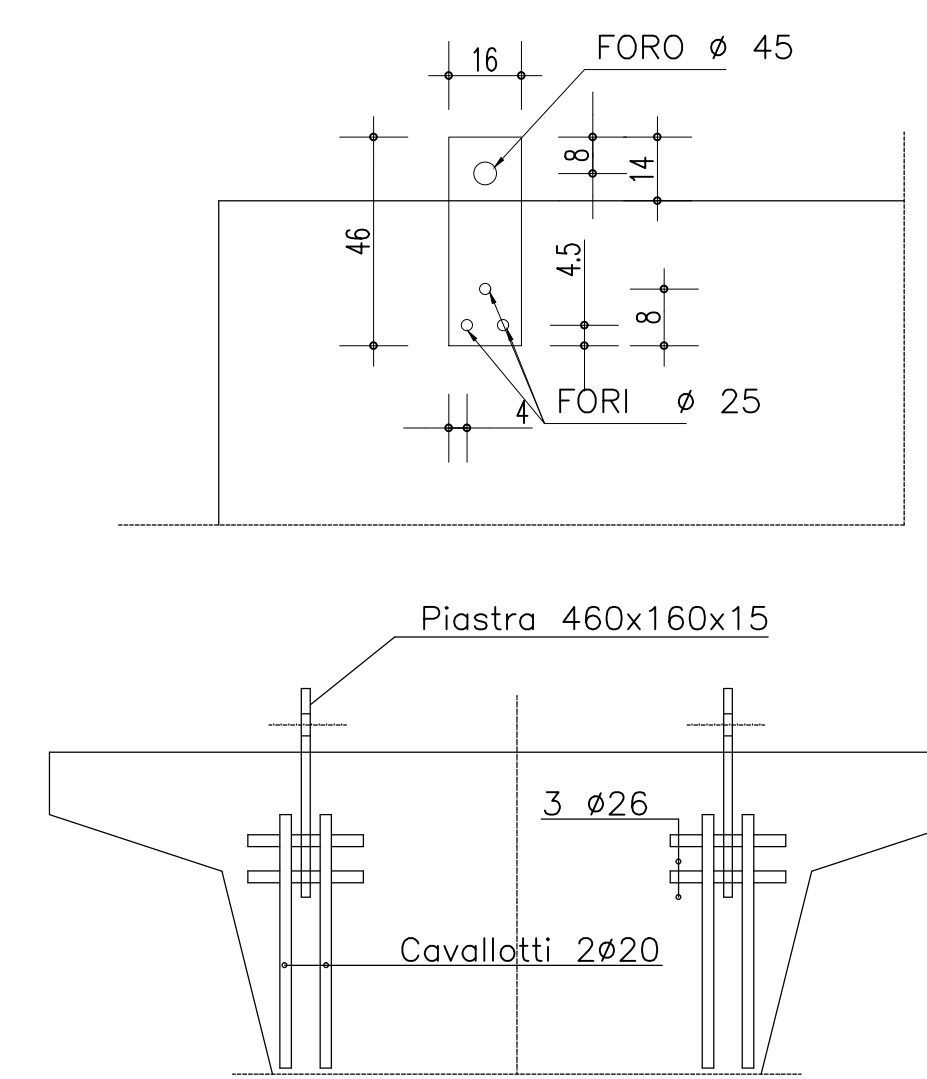


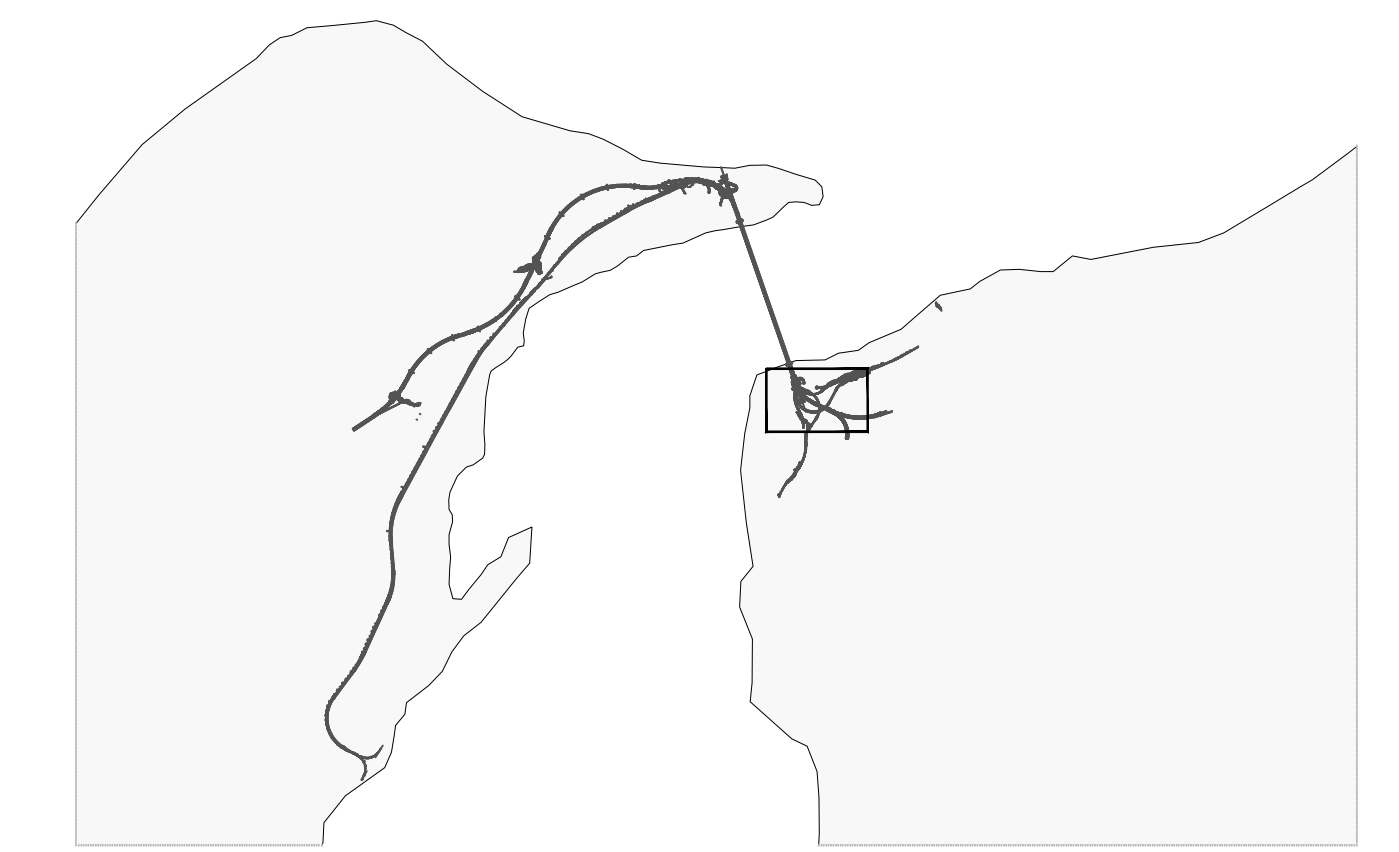
1/2 ARMATURA LONGITUDINALE Scala 1:20



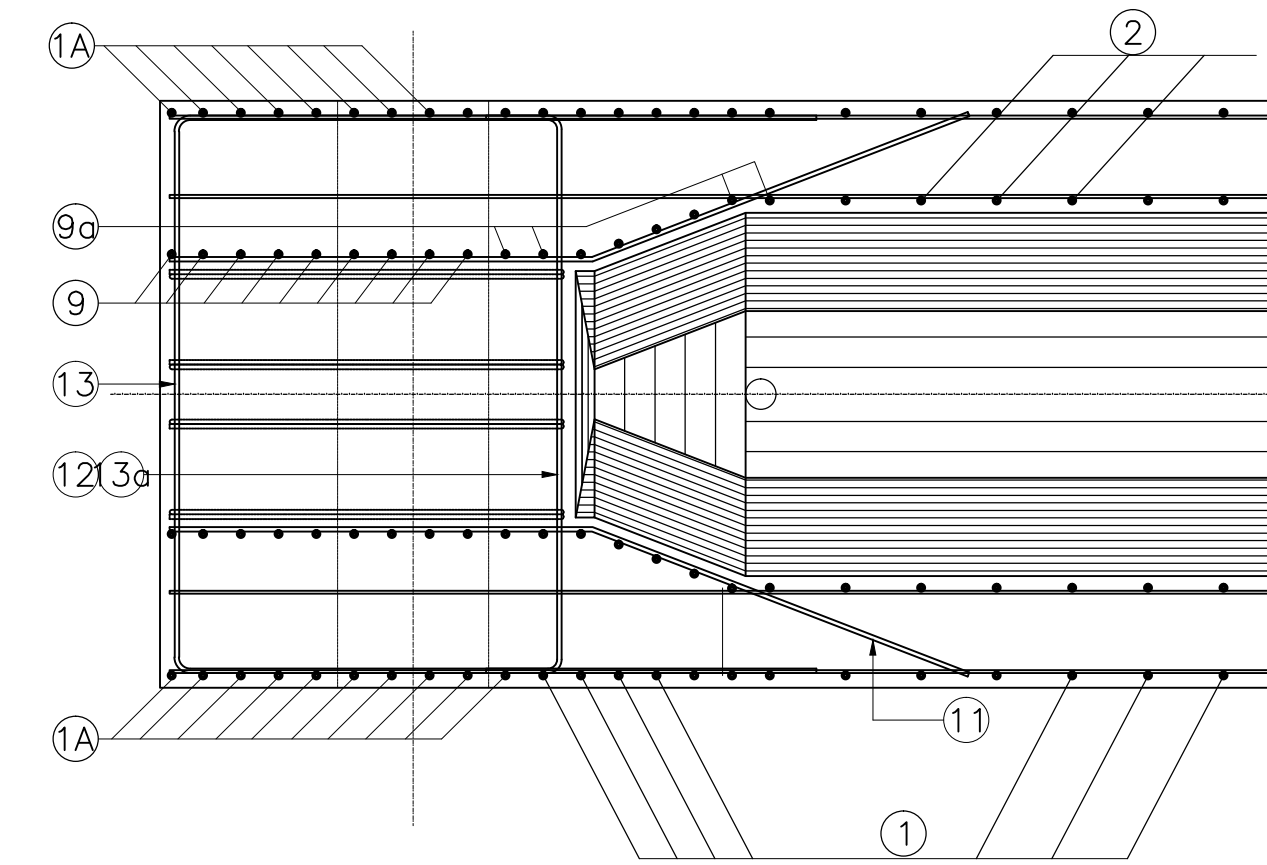
PART. PIASTRE SOLLEV. TRAVE



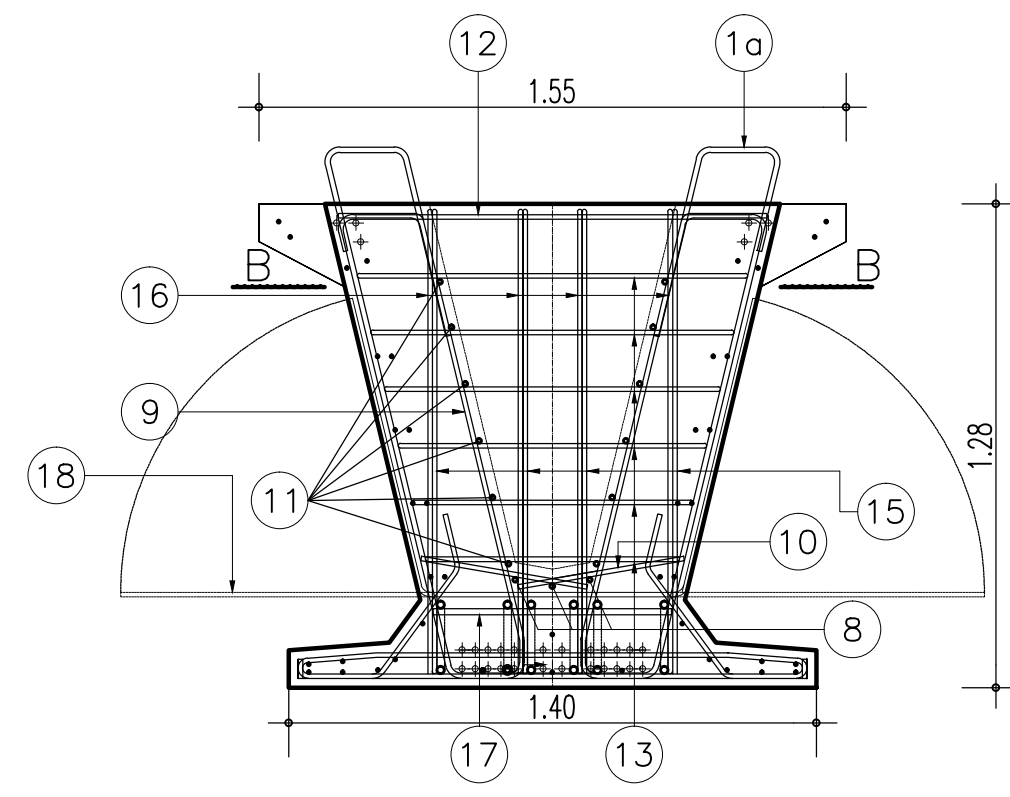
NOTE GENERALI



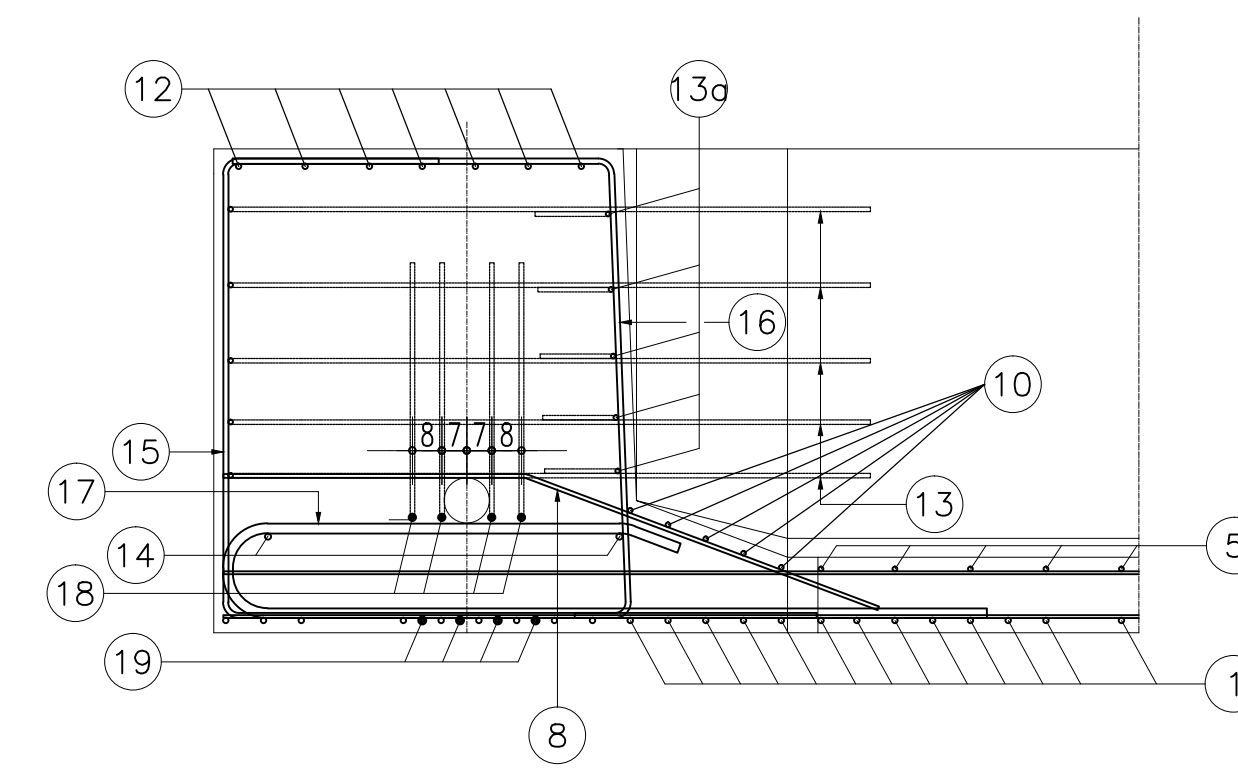
PART. SEZIONE ORIZZONTALE B-B Sc.1:20



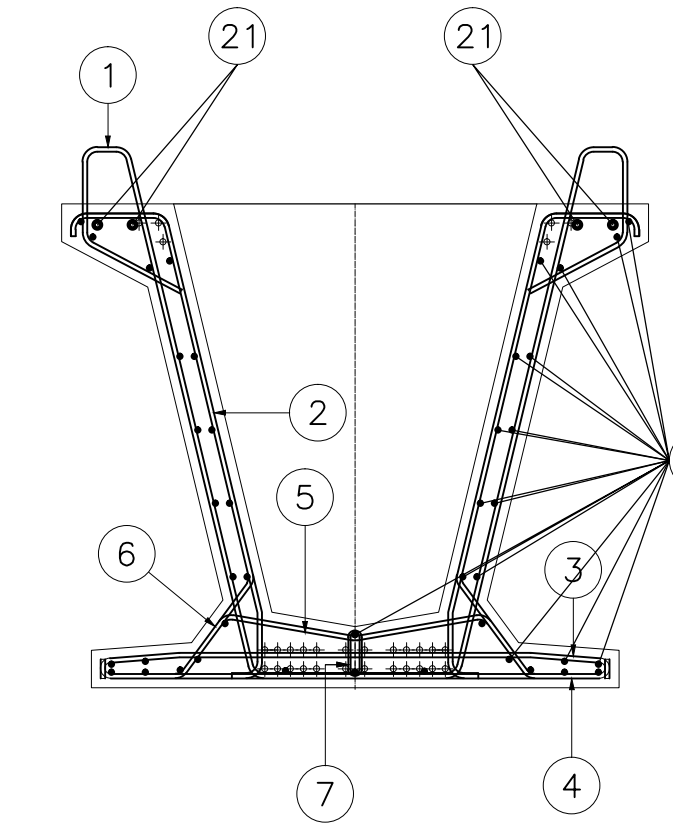
SEZIONE IN TESTATA Scala 1:20



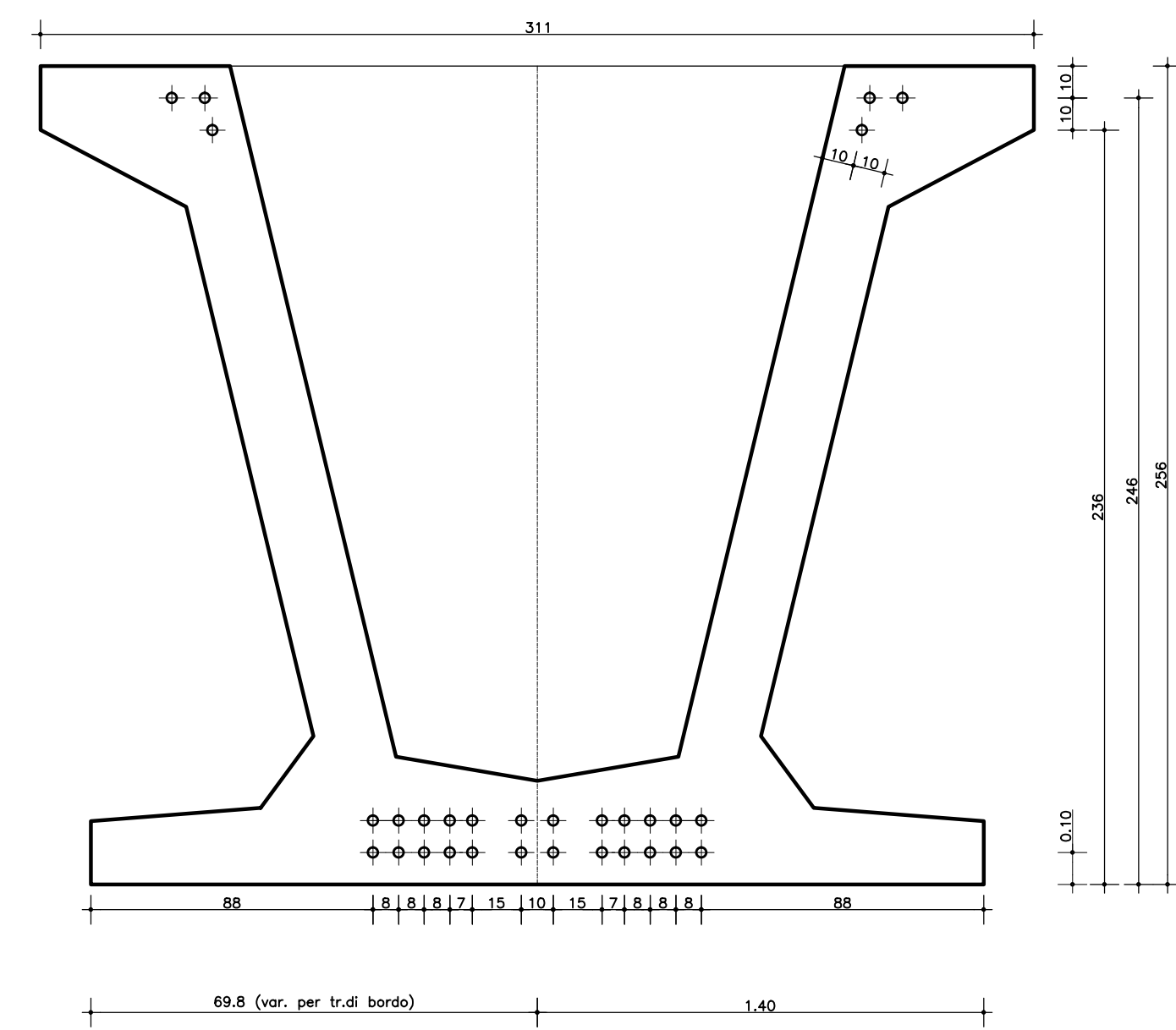
PART. SEZ. LONGITUDINALE Scala 1:20



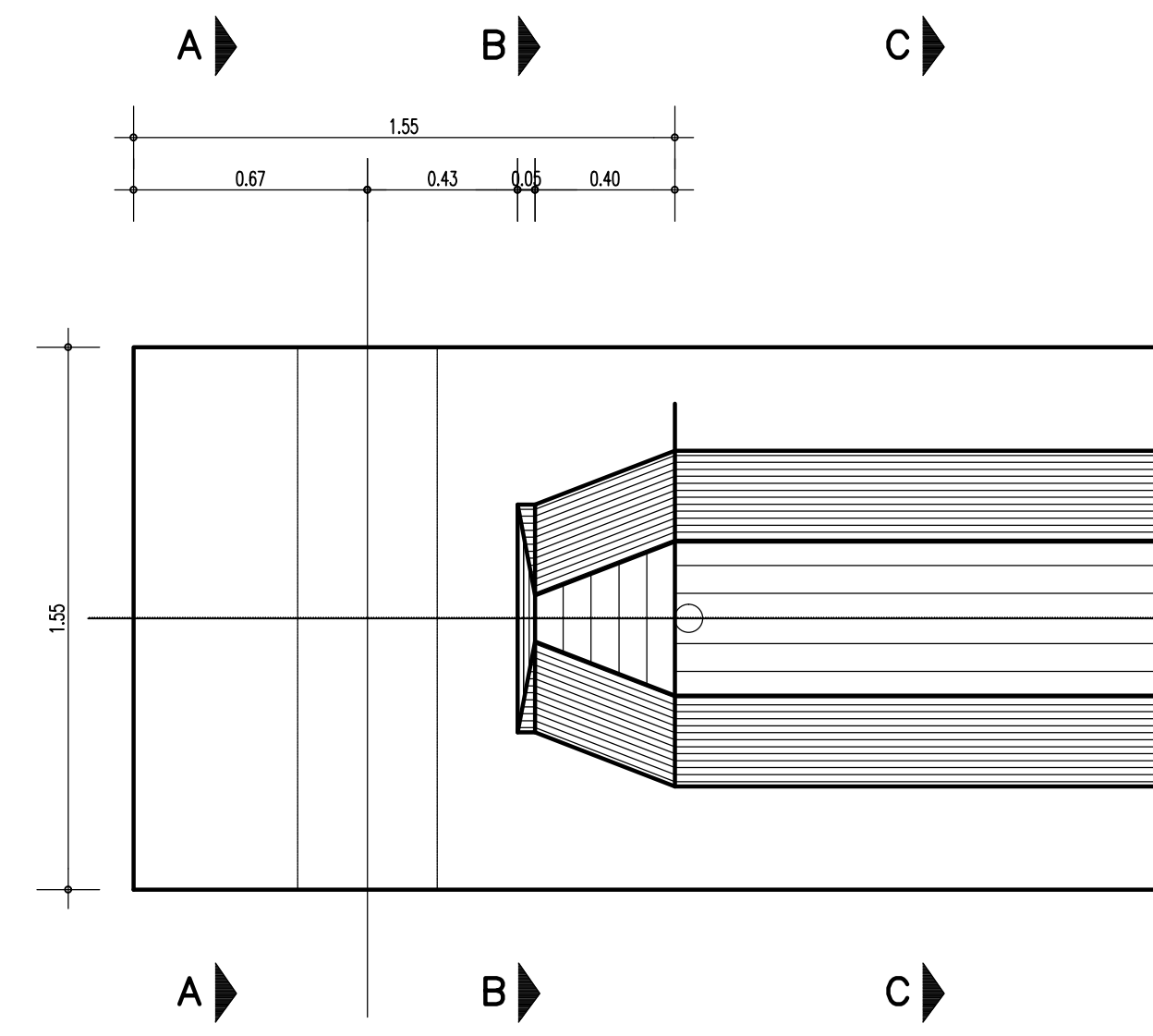
SEZIONE CORRENTE Scala 1:20



ARMATURA DI PRECOMPRESSIONE Scala 1:10  
n.18+16+2+4 trefoli 0.6" SUPER



PARTICOLARI TRAVI IN C.A.P. Scala 1:20

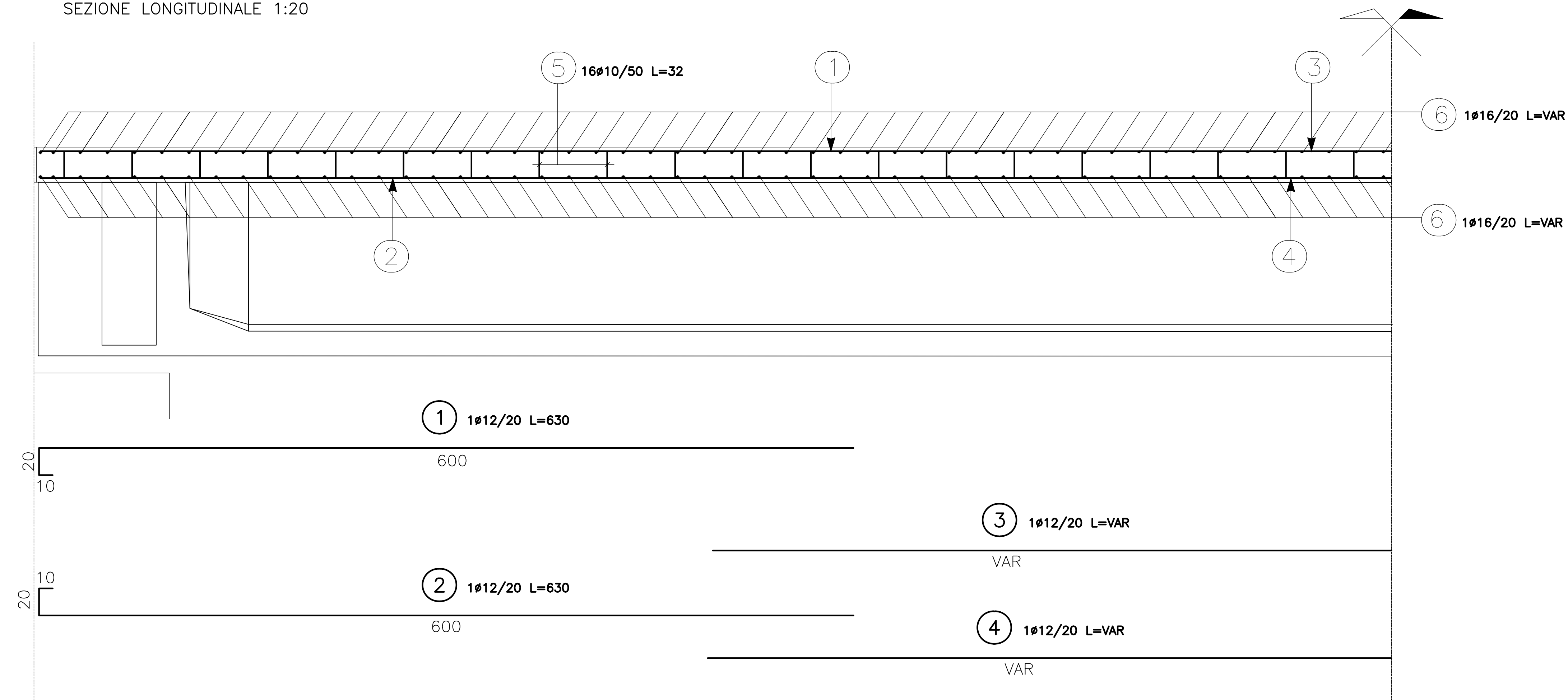


SEZIONE A-A

SEZIONE B-B

SEZIONE C-C

ARMATURA TIPOLOGICA SOLETTA  
SEZIONE LONGITUDINALE 1:20



**Stretto di Messina**  
Concessionaria per la progettazione, realizzazione e gestione del collegamento stabile tra lo Stretto e il Continente  
 Organismo di Diritto pubblico  
 (Legge n° 1158 del 17 dicembre 1971, modificata dal D.Lgs. n° 114 del 24 aprile 2005)

**PONTE SULLO STRETTO DI MESSINA**  
 PROGETTO DEFINITIVO

**EUROLINK S.C.p.A.**  
 IMPREGILO S.p.A. (Mandatario)  
 SOCIETA' ITALIANA PER CONDOTTE D'ACQUA S.p.A. (Mandatario)  
 COOPERATIVA MURATORI E CEMENTISTI - C.M.C. di Ravenna Soc. Coop. a.r.l. (Mandatario)  
 SACVY S.A.U. (Mandatario)  
 ISHIKAWAJIMA - HARIMA HEAVY INDUSTRIES CO. Ltd. (Mandatario)  
 A.C.I. S.C.P.A. - CONSORZIO STABILE (Mandatario)

<b>IL PROGETTISTA</b> EUROLINK Dott. Ing. E. Pagnani Ordine Ingegneri Milano n° 15468	<b>IL CONTRAENTE GENERALE</b> Project Manager (Ing. P.P. Marchesetti)	<b>STRETTO DI MESSINA</b> Direzione Generale e RUP Validazione (Ing. G. Fimmemonti)	<b>STRETTO DI MESSINA</b> Amministratore Delegato (Dott. P. Giusti)
---	---	--	---

**OPERA DI ATTRAVERSAMENTO** CZ0138\_F0  
 CANTIERI  
 ITINERARI  
 NUOVI ITINERARI - NI.31.  
 P-CN1 - SOVRAPPASSI ARMATURE TIPOLOGICHE TRAVI

CODICE CIG0000P0BZDP0CZCN131000005FO				SCALA VARIE	
REV.	DATA	DESCRIZIONE	REDATTO	VERIFICATO	APPROVATO
FO	20-06-2011	EMISSIONE FINALE	PUGLIESE	FARINA	PAGANI