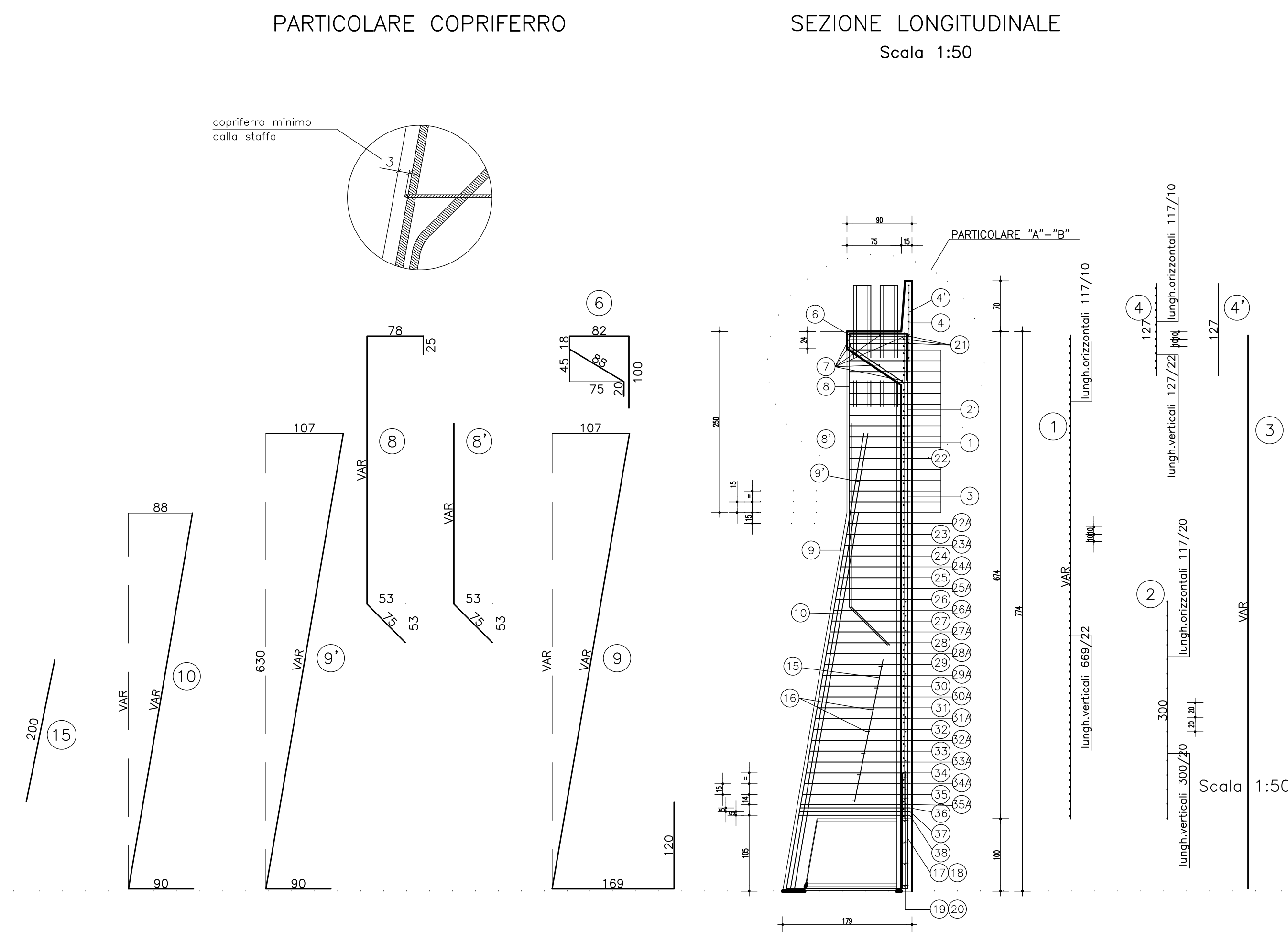
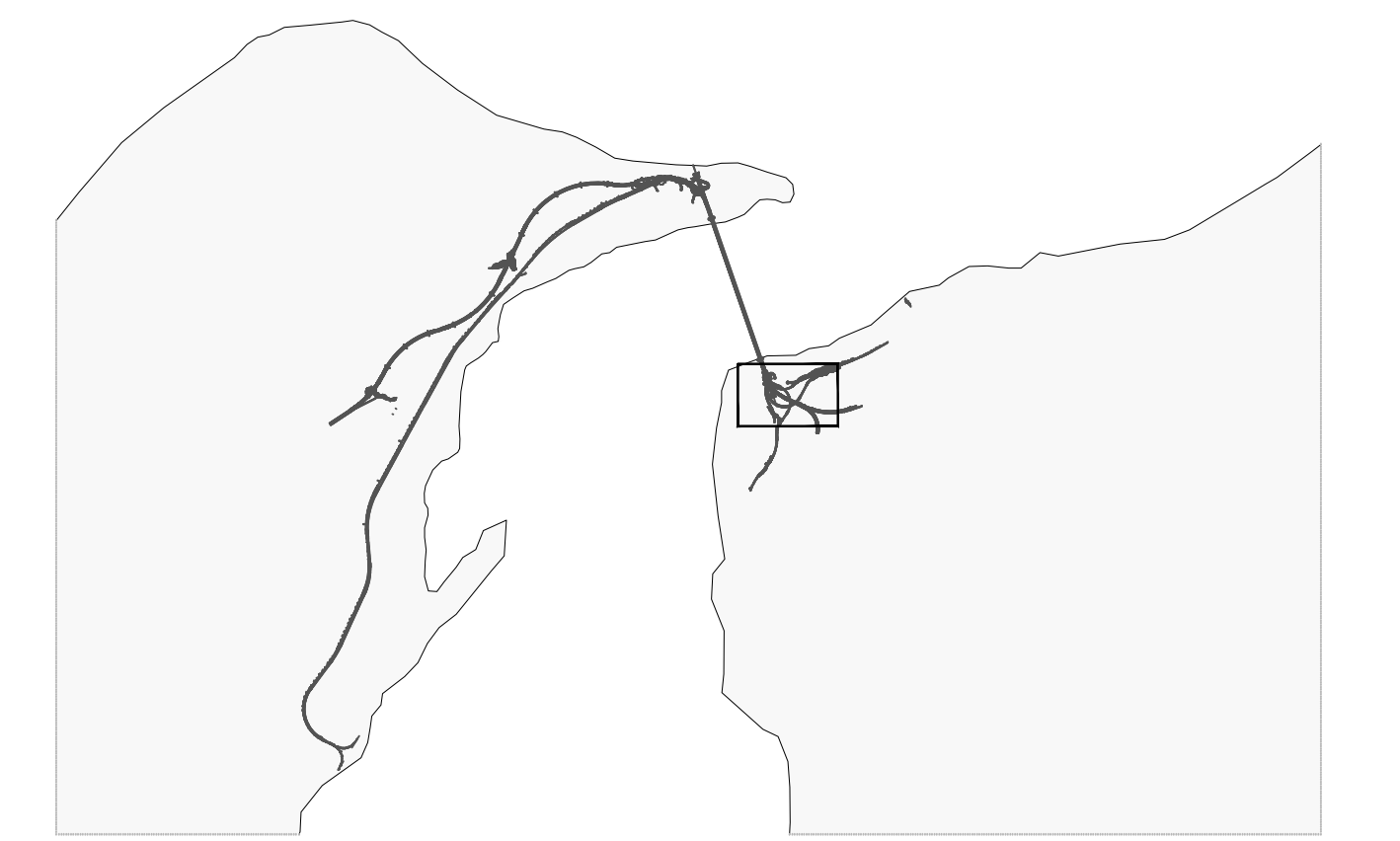


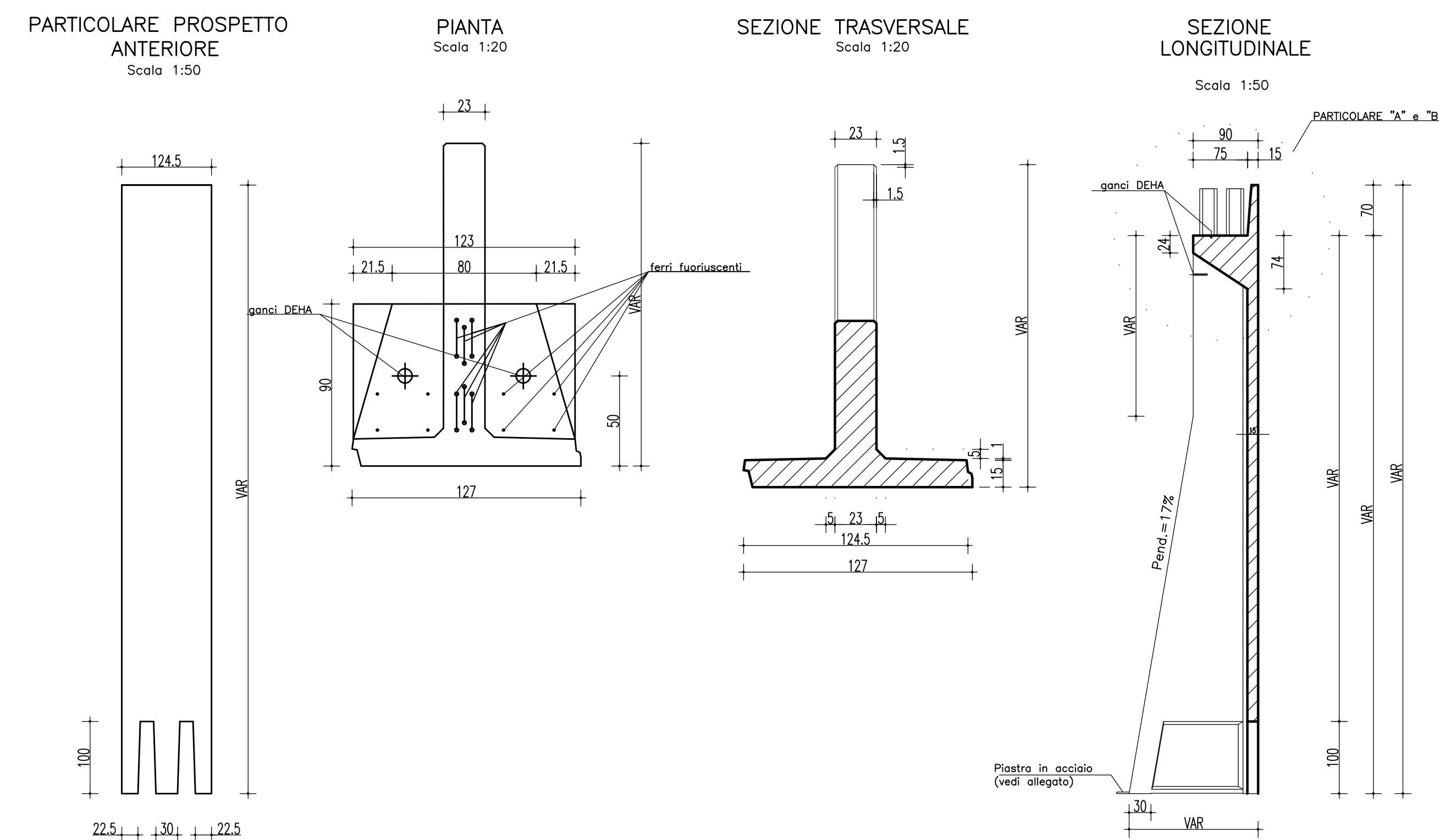
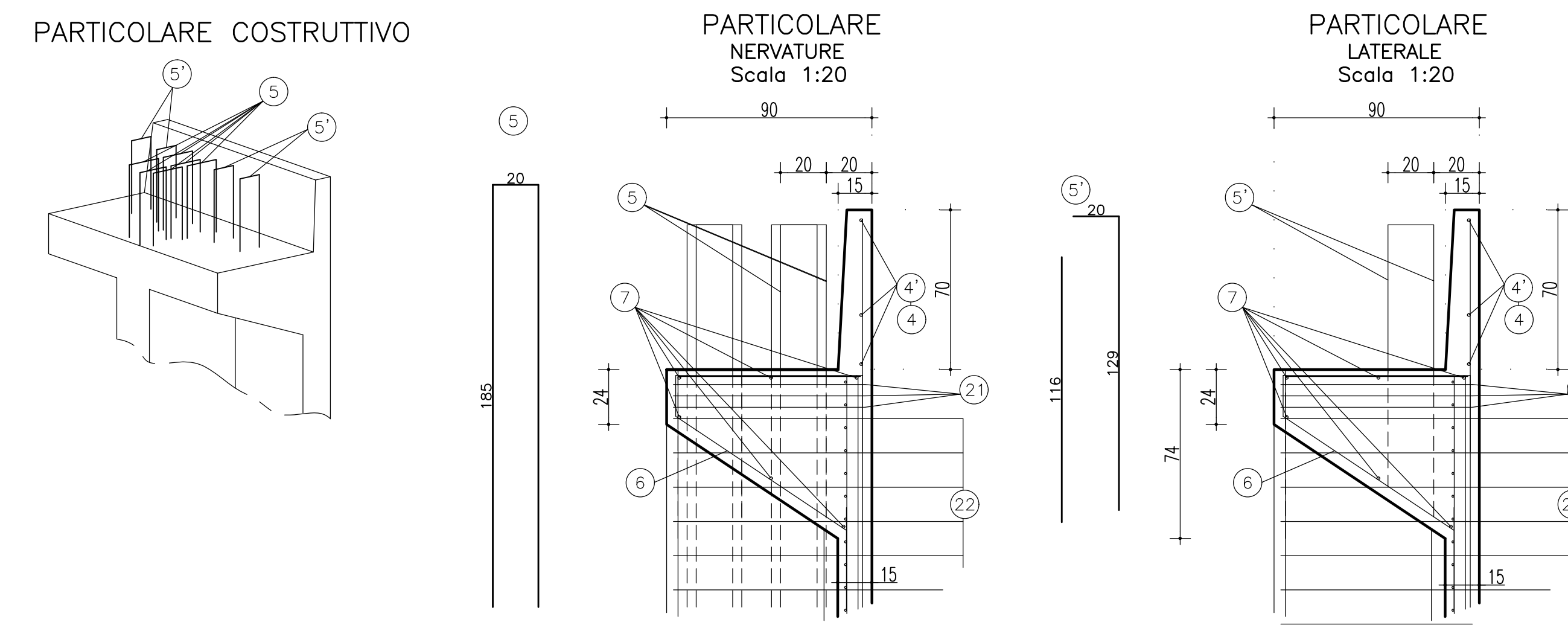
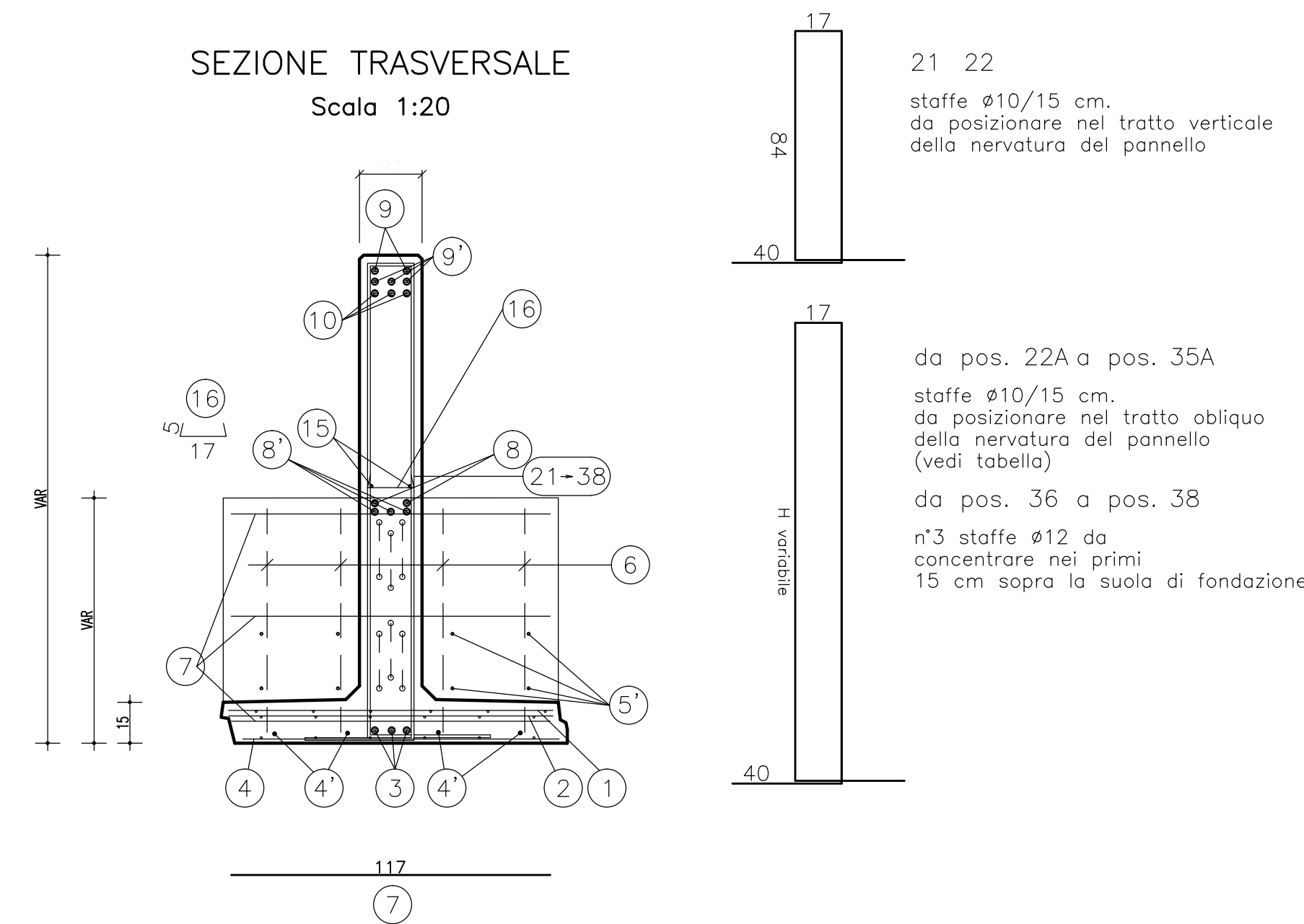
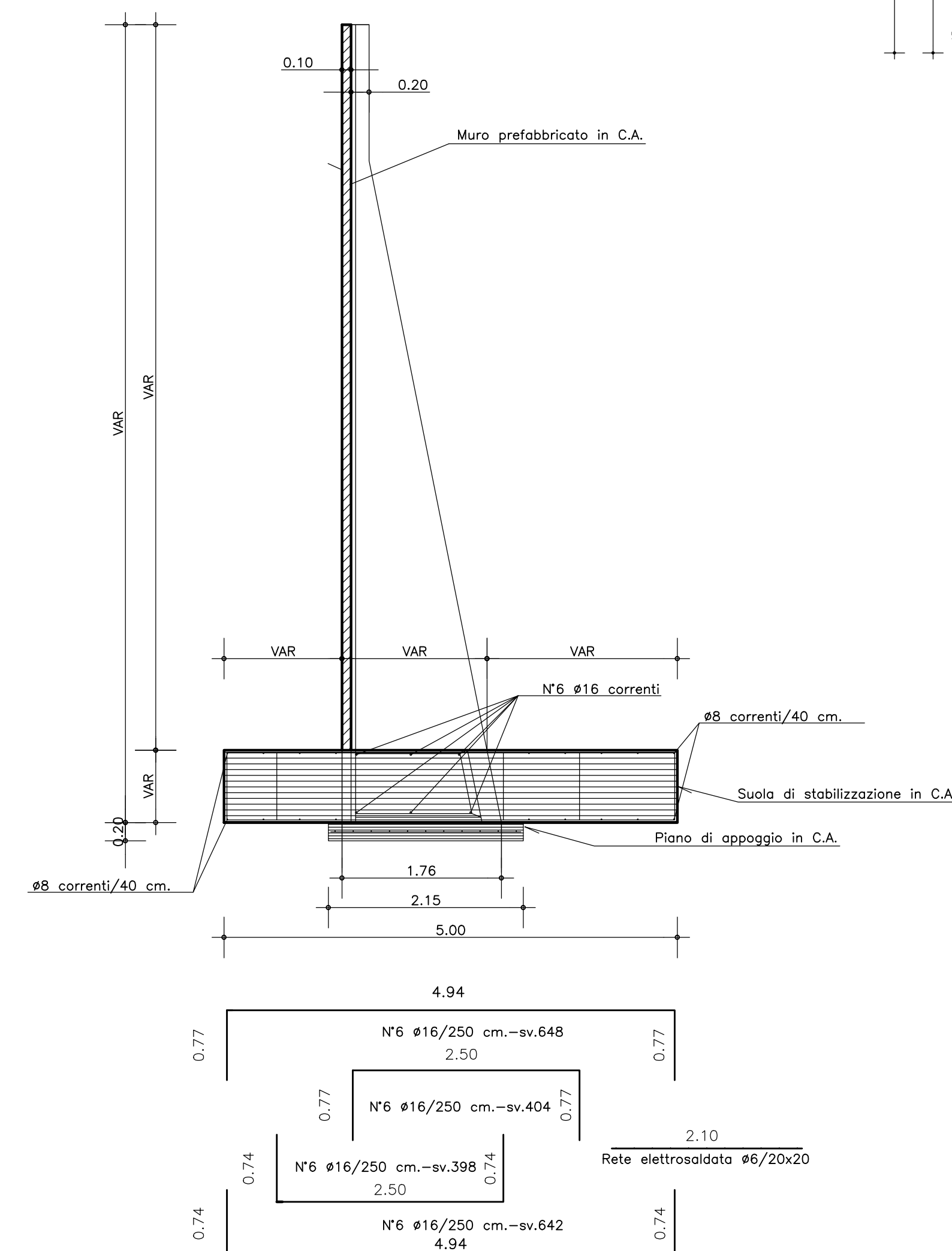
ARMATURA TIPOLOGICA SPALLA PREFABBRICATA



NOTE GENERALI



ARMATURA TIPOLOGICA MURO PREFABBRICATO



Stretto di Messina

Concessionaria per la progettazione, realizzazione e gestione del collegamento stabile tra lo Stretto e il Cardinale
Organo di Diritto Pubblico
(Legge n° 1158 del 17 dicembre 1971, modificata dal D.Lgs. n° 114 del 24 aprile 2003)

EuroLink

PONTE SULLO STRETTO DI MESSINA

PROGETTO DEFINITIVO

EUROLINK S.C.p.A.
IMPIREGIO S.p.A. (Mandataria)
SOCIETA' ITALIANA PER CONDOTTE D'ACQUA S.p.A. (Mandatario)
COOPERATIVA MURATORI E CEMENTISTI - C.M.C. di Ravenna Soc. Coop. a.r.l. (Mandatario)
SACYR S.A.U. (Mandatario)
ISHIKAWAJIMA - HARIMA HEAVY INDUSTRIES CO. Ltd. (Mandatario)
A.C.I. S.C.P.A. - CONSORZIO STABILE (Mandatario)

IL PROGETTISTA EuroLink Dott. Ing. E. Pagnani Ordine Ingegneri Milano n° 15468	IL CONTRAENTE GENERALE Project Manager (Ing. P.P. Marchesetti)	STRETTO DI MESSINA Direttore Generale e RUP Validazione (Ing. G. Timmenhant)	STRETTO DI MESSINA Amministratore Delegato (Dott. P. Gucci)
--	---	--	--

OPERA DI ATTRAVERSAMENTO **CZ0139_F0**

CANTIERI

ITINERARI

NUOVI ITINERARI - NI.31.

P-CN1 - SOVRAPPASSI - ARMATURE TIPOLOGICHE TRAVI E SPALLE PREFABBRICATE

REV.	DATA	DESCRIZIONE	REDATTO	VERIFICATO	APPROVATO
FO	20-06-2011	EMISSIONE FINALE	FUGLIESE	FARINA	PAGANI

SCALA: VARIE

NOME DEL FILE: CZ0139_F0.dwg