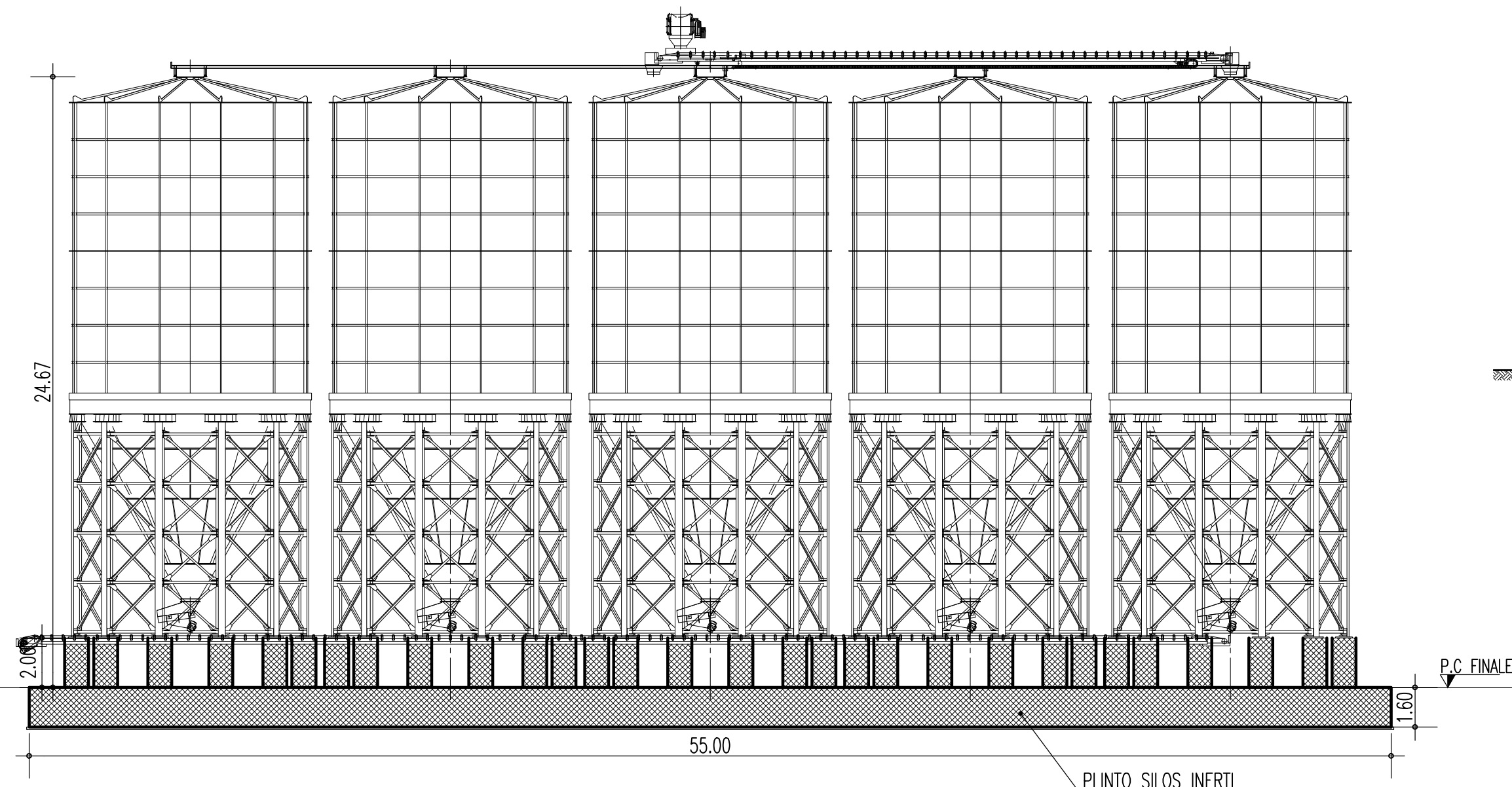
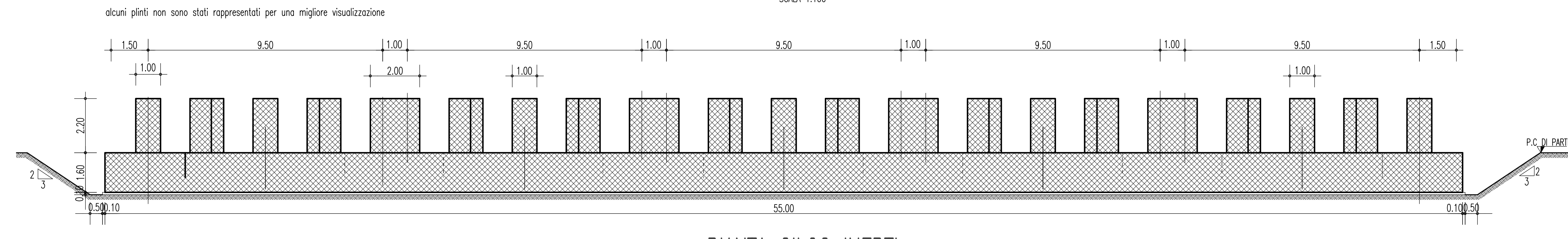


DEPOSITO SILI INERTI DA 1.000 m³
VISTA GENERALE

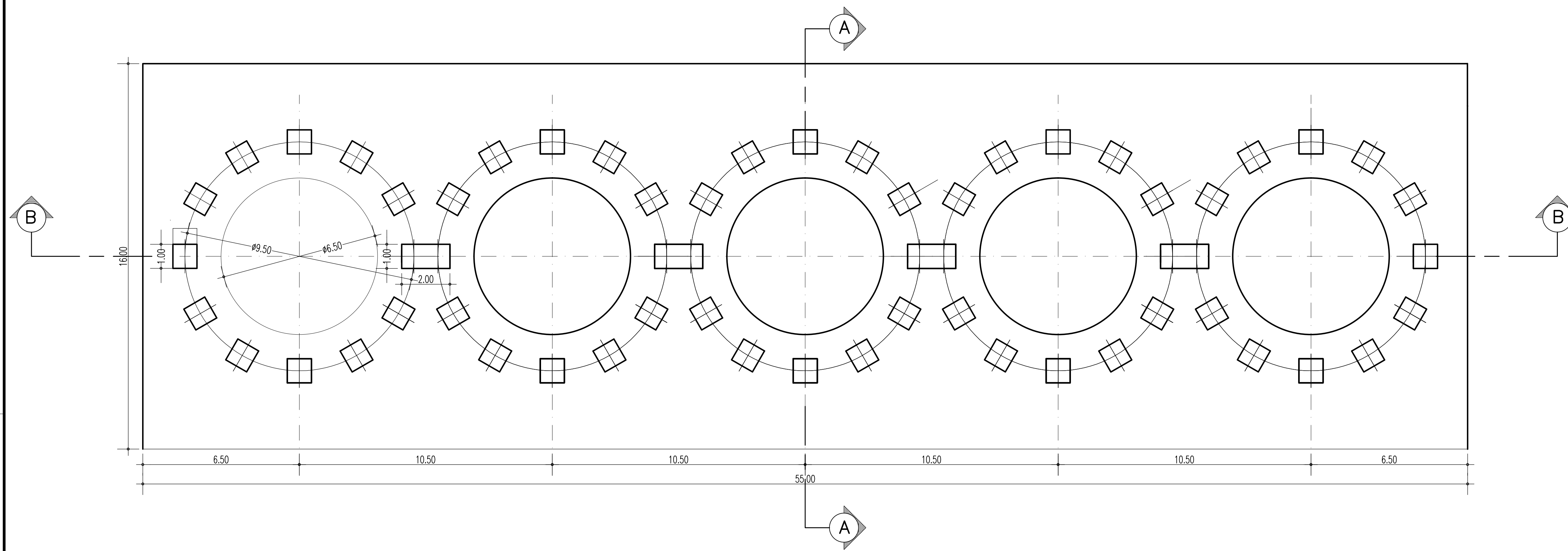
SCALA 1:200



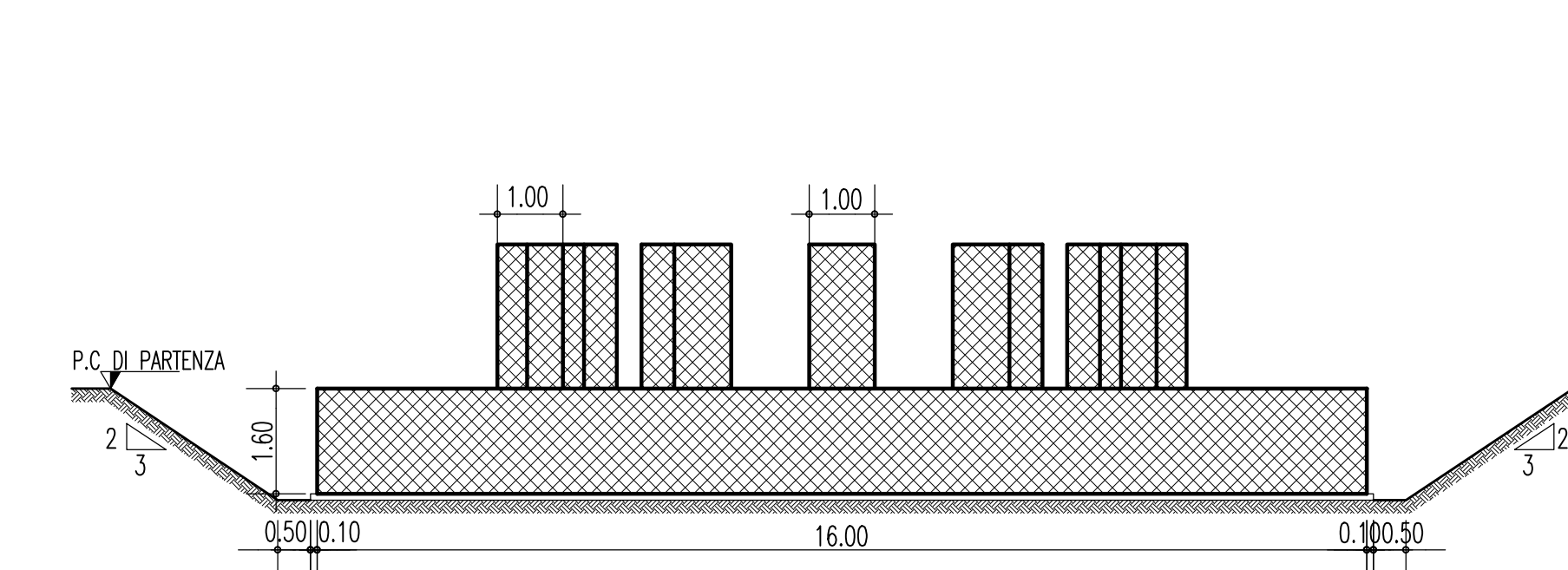
SEZIONE B-B
SCALA 1:100



PIANTA SILOS INERTI
SCALA 1:100

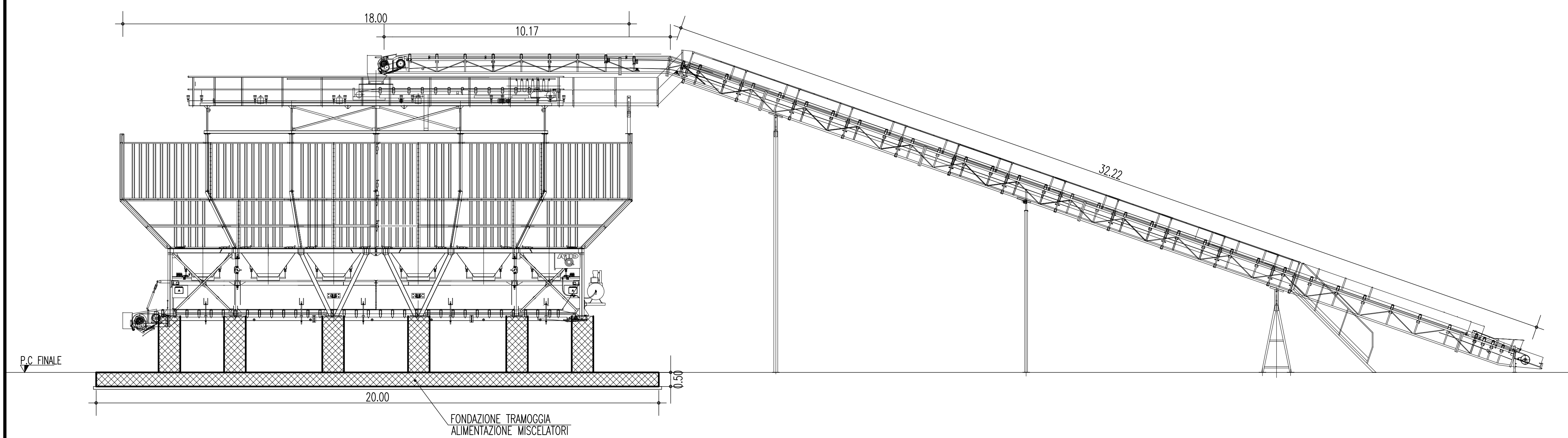


SEZIONE A-A
SCALA 1:100

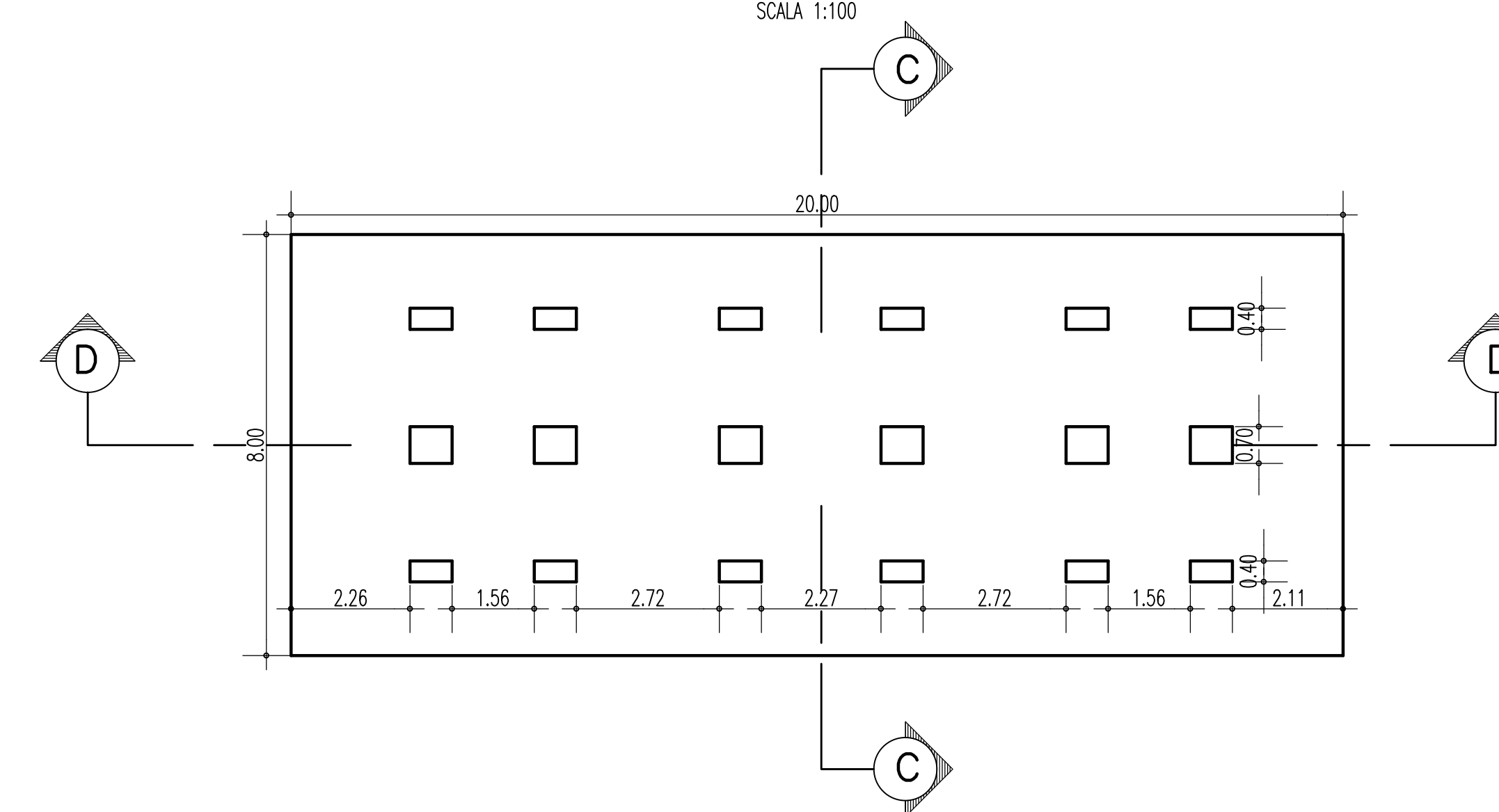


TRAMOGGIA ALIMENTAZIONE MISCELATORI
VISTA GENERALE

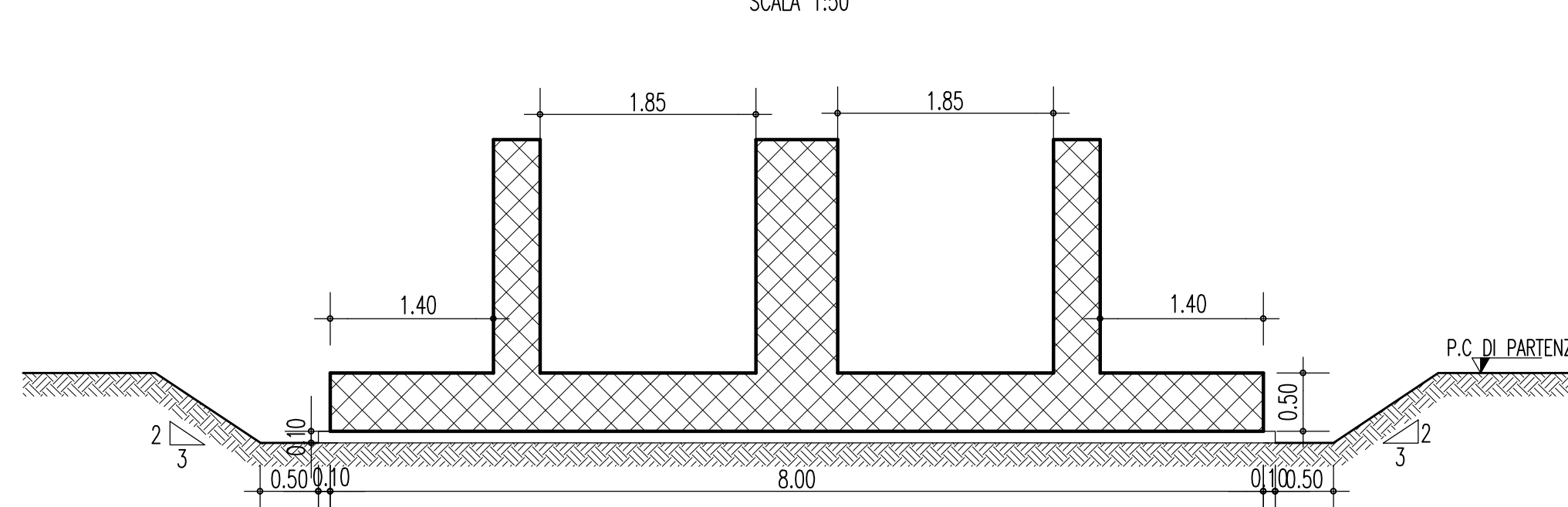
SCALA 1:100



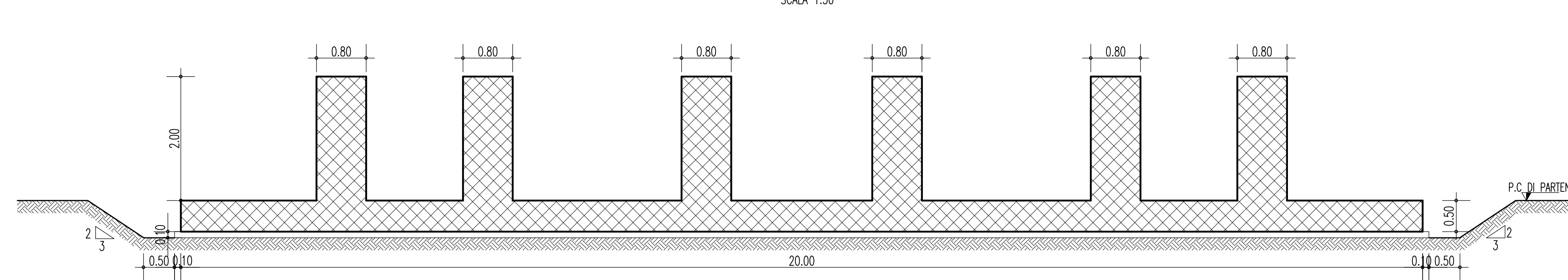
PIANTA_FONDAZIONE TRAMOGGIA
ALIMENTAZIONE MISCELATORI
SCALA 1:100



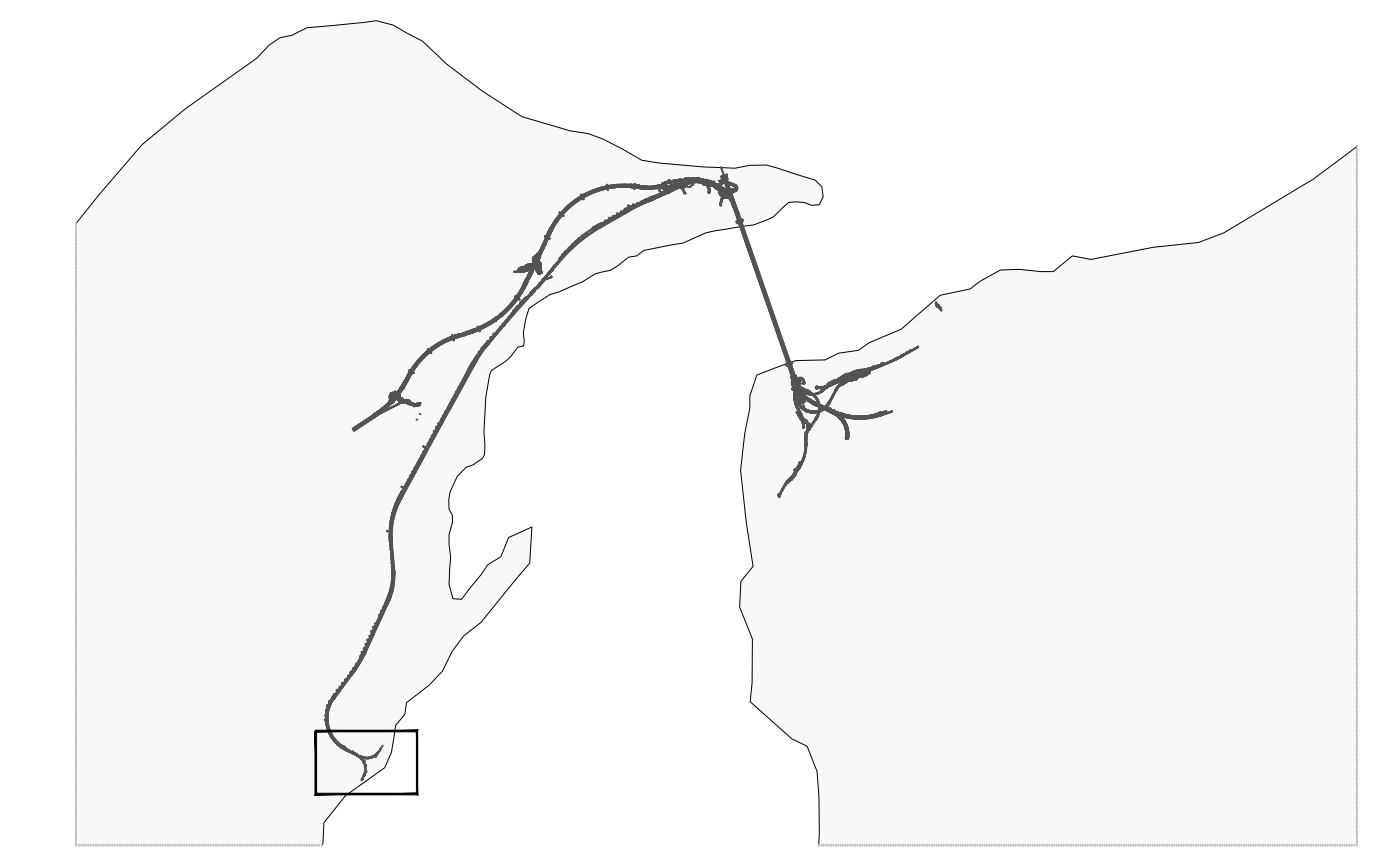
SEZIONE C-C
SCALA 1:50



SEZIONE D-D
SCALA 1:50



NOTE GENERALI



DIMENSIONE FONDAZIONI

Tipo fondazione	Dimensioni m	Volume ds mc	incidenza Fe kg/mc	V scavo mc	V cls magro mc	A cosparsi mq	V riporto mc
DEPOSITO SILI INERTI	55x16x1,6	1408	70	3.364,50	88,71	227,20	1867,79
TRAMOGGIA ALIMENTAZIONE MISCELATORI	20x8x0,5	80	65	215,23	16,28	28	118,95

[N.B.] I componenti presenti nel disegno (Nastri, Silos, Tramogge, ecc.) sono puramente indicativi, in numero e tipologia. Gli elaborati costruttivi saranno espletati con i reali componenti che verranno forniti in fase esecutiva. La tipologia degli impianti e le relative dimensioni sono puramente indicative.

TABELLA MATERIALI

CALCESTRUZZO
- Per strutture di fondazione: Classe di esposizione xS1 strutture sulla costa o in prossimità*
Resistenza: C30/37 ovvero Rck minima 37 MPa
Conforme a UNI EN 206-1:2006
Conforme alle prescrizioni di cui al D.M. 14.01.2008
Copertura minima 4cm
Consistenza S3
Diametro massimo inerti 32 mm

ACCIAIO PER BARRE D' ARMATURA ORDINARIA
- Acciaio controllato in stabilimento, saltabile B 450C
Fornita in barre ad aderenza migliorata
Conforme alle prescrizioni di cui al D.M. 14.01.2008

DIAMETRO PEGATURE
- # BARRA ϕ 20 d_{Bp} 6 ϕ

Stretto di Messina
Concessionaria per la progettazione, realizzazione e gestione del collegamento stabile tra lo Stretto e il Continente
Organismo di Diritto pubblico
(Legge n° 1158 del 07 dicembre 1971, modificata dal D.Lgs. n° 114 del 24 aprile 2001)

PONTE SULLO STRETTO DI MESSINA
PROGETTO DEFINITIVO

EUROLINK S.C.p.A.
IMPIREGILO S.p.A. (Mandataria)
SOCIETA' ITALIANA PER CONDOTTE D'ACQUA S.p.A. (Mandatario)
COOPERATIVA MURATORI E CEMENTISTI - C.M.C. di Ravenna Soc. Coop. a.r.l. (Mandatario)
SACYR S.A.U. (Mandatario)
ISHIKAWAJIMA - HARIMA HEAVY INDUSTRIES CO. Ltd. (Mandatario)
A.C.I. S.C.P.A. - CONSORZIO STABILE (Mandatario)

IL PROGETTISTA Dott. Ing. M. Lacova Ordine Ingegneri Roma n° 10435	IL CONTRAENTE GENERALE Project Manager (Ing. P.P. Marchesetti)	STRETTO DI MESSINA Direttore Generale e RUP Validazione (Ing. G. Timmenhagen)	STRETTO DI MESSINA Amministratore Delegato (Dott. P. Ciucci)
---	--	--	--

COLLEGAMENTI VERSANTE SICILIA
CANTIERI
OPERATIVI - LOGISTICI
CANTIERI OPERATIVI - C0.59. - Contesse
S16 - Fondazione varie Tav. 2/3

REV.	DATA	DESCRIZIONE	REDATTO	VERIFICATO	APPROVATO
FO	20-06-2011	EMISSIONE FINALE	MB SERVICE	MARCHESI	LACAVA