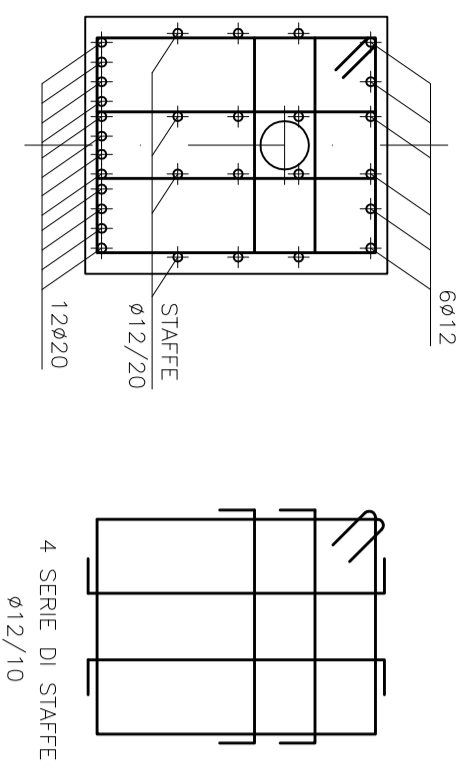
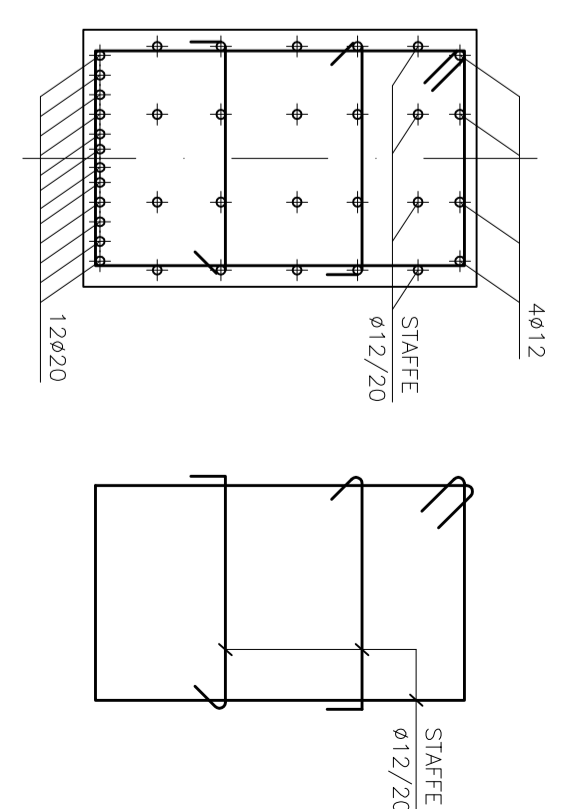
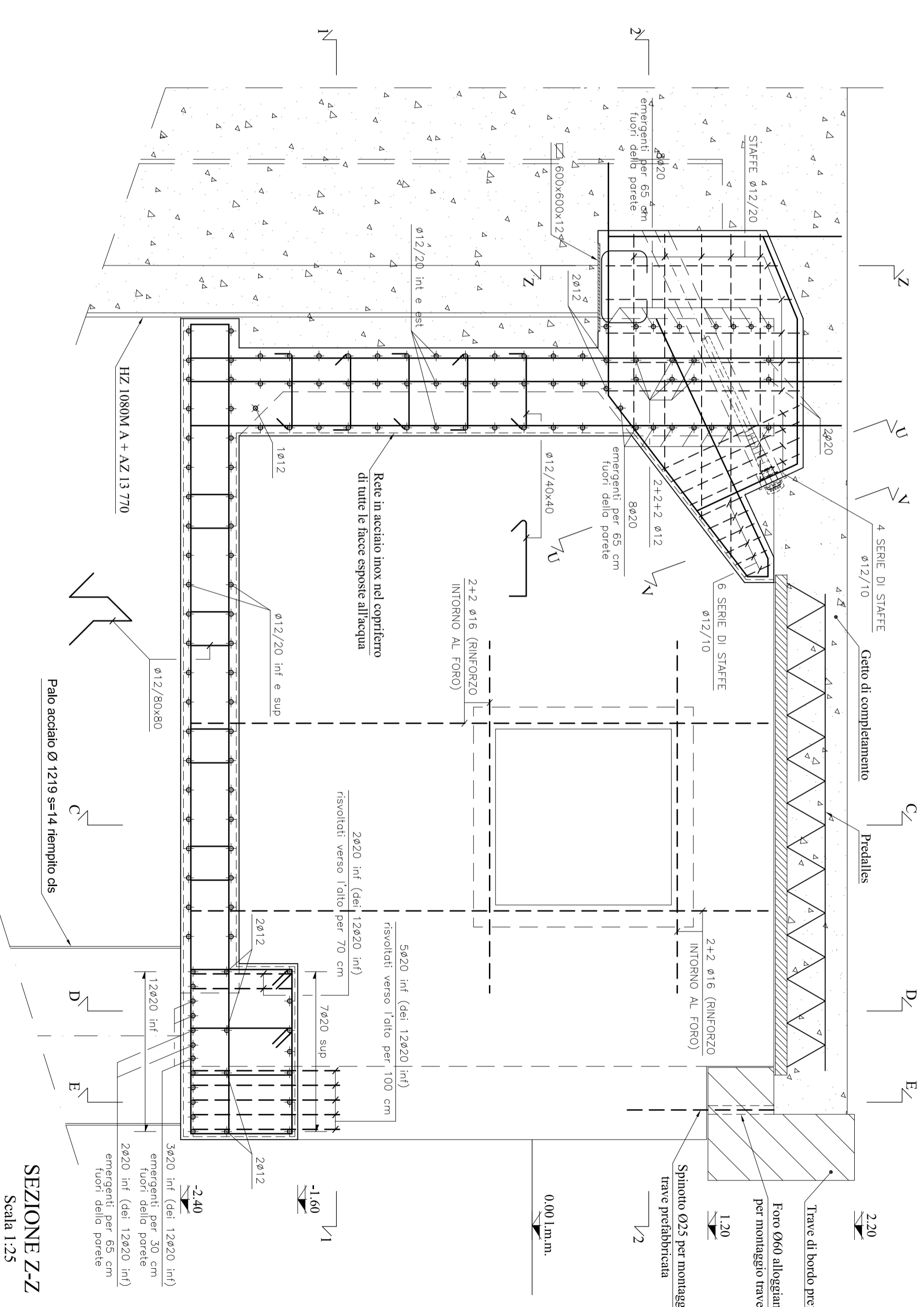
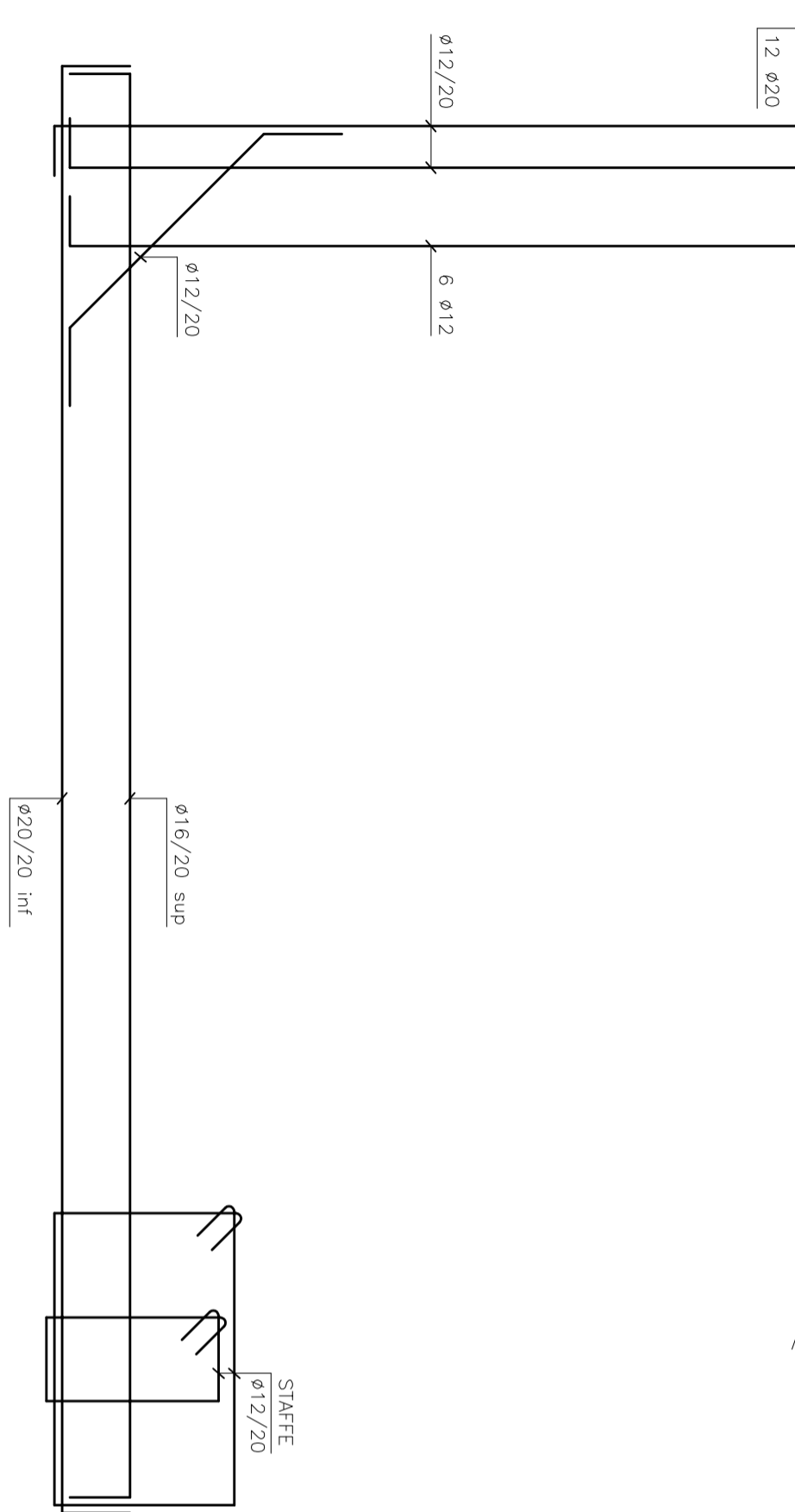
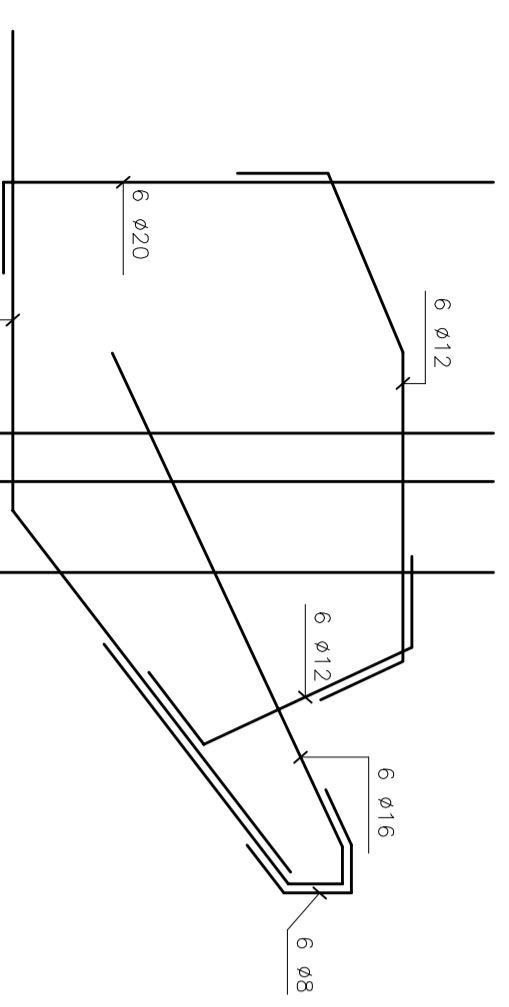
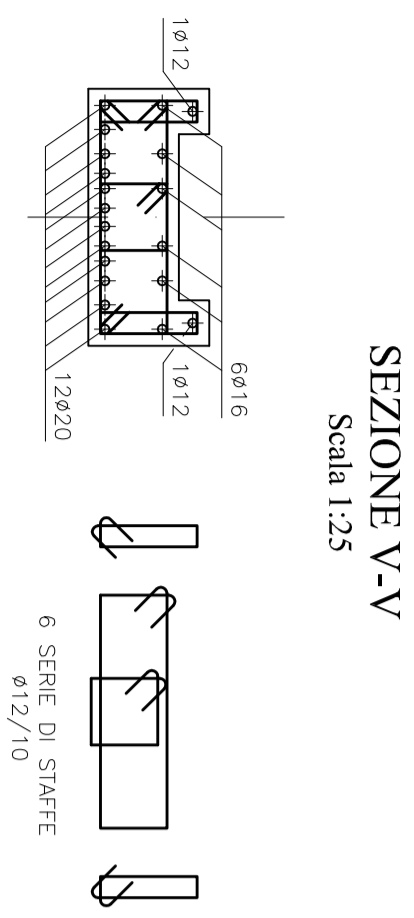



**SEZIONE U-U**  
Scala 1:25



**SEZIONE B-B**  
Scala 1:25



Tav.	<b>D 21.9</b>	<b>CELLA TIPO "A" - ARMATURA</b> SEZIONE B-B	Data: <b>MAGGIO 2010</b>
Scala:	<b>1:25</b>		
 <b>SISTEMI GENERALI COSTRUZIONE</b>			