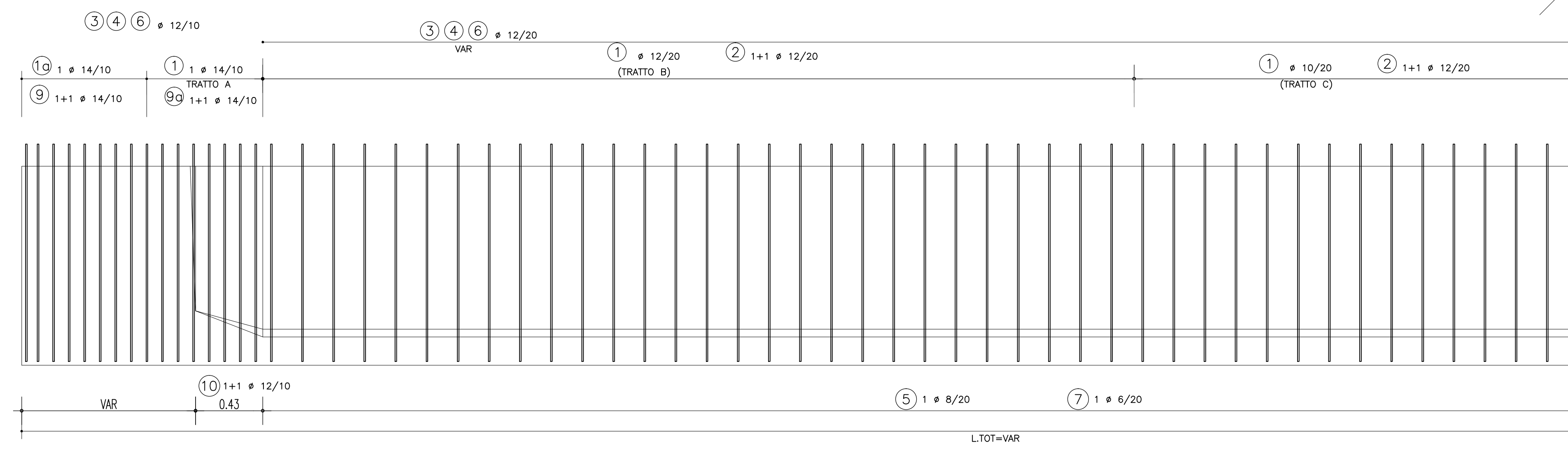
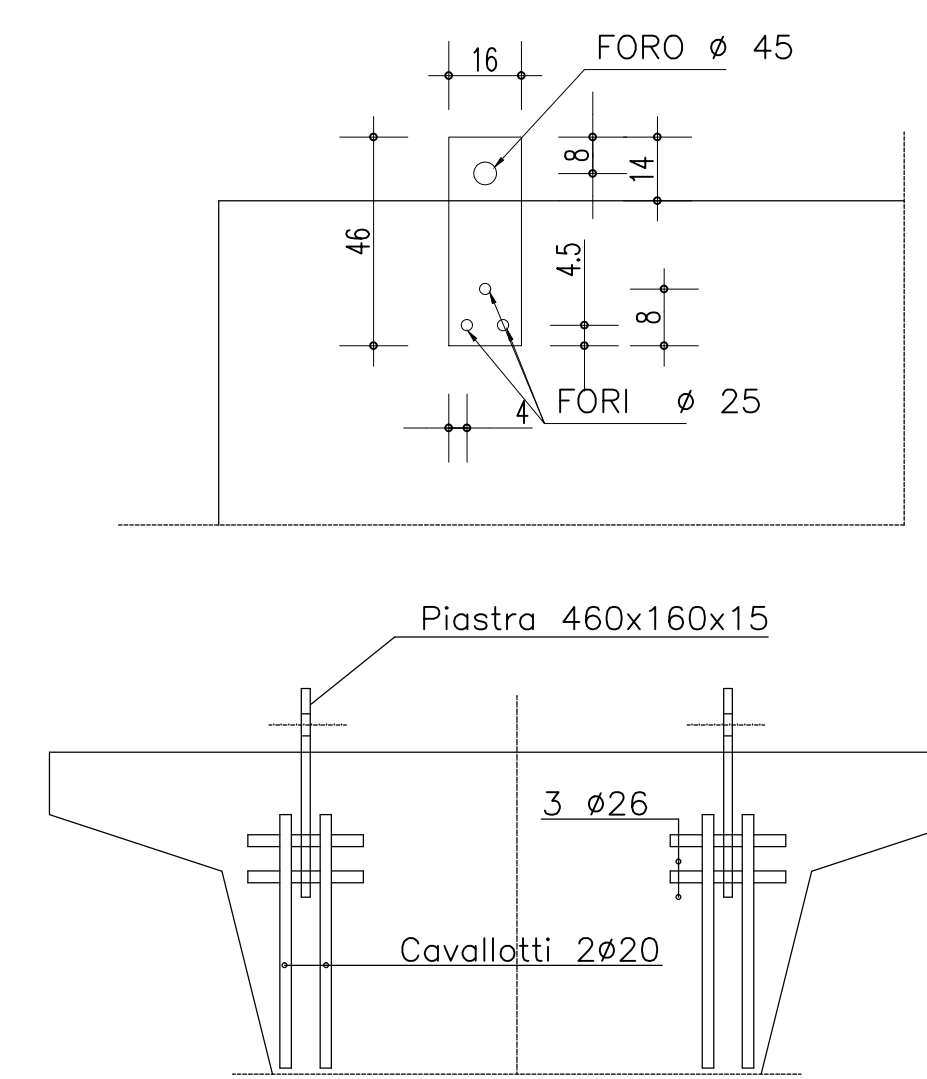


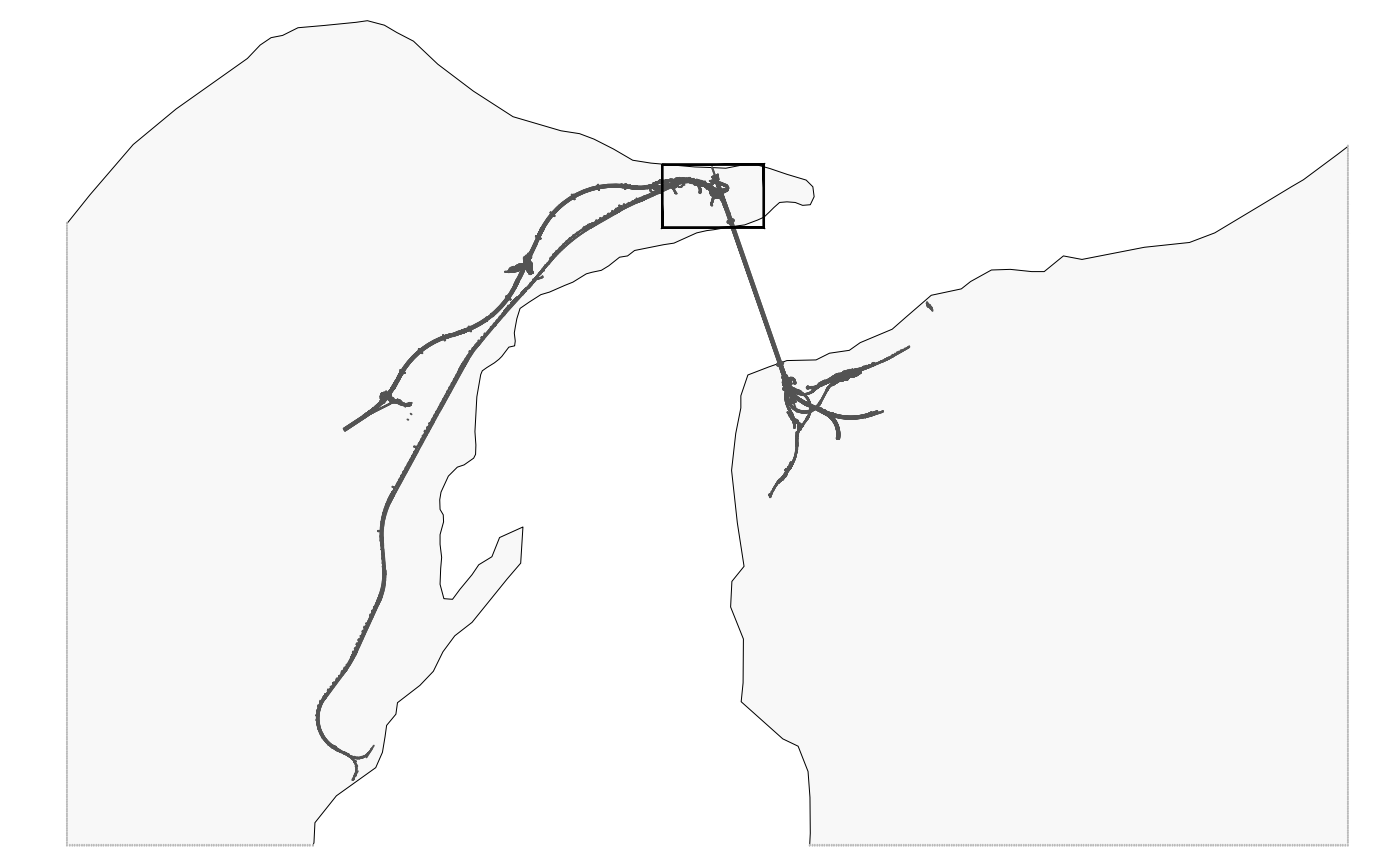
1/2 ARMATURA LONGITUDINALE Scala 1:20



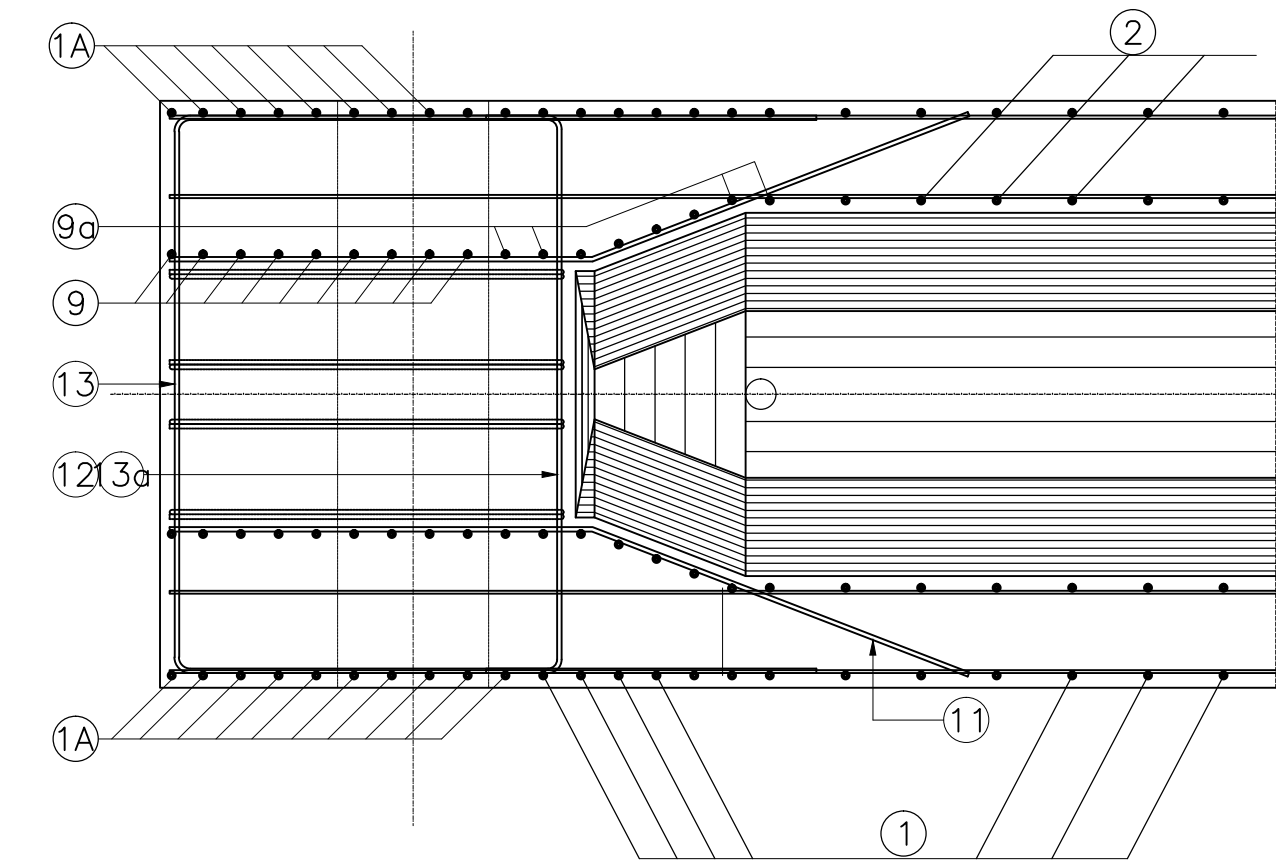
PART. PIASTRE SOLLEV. TRAVE



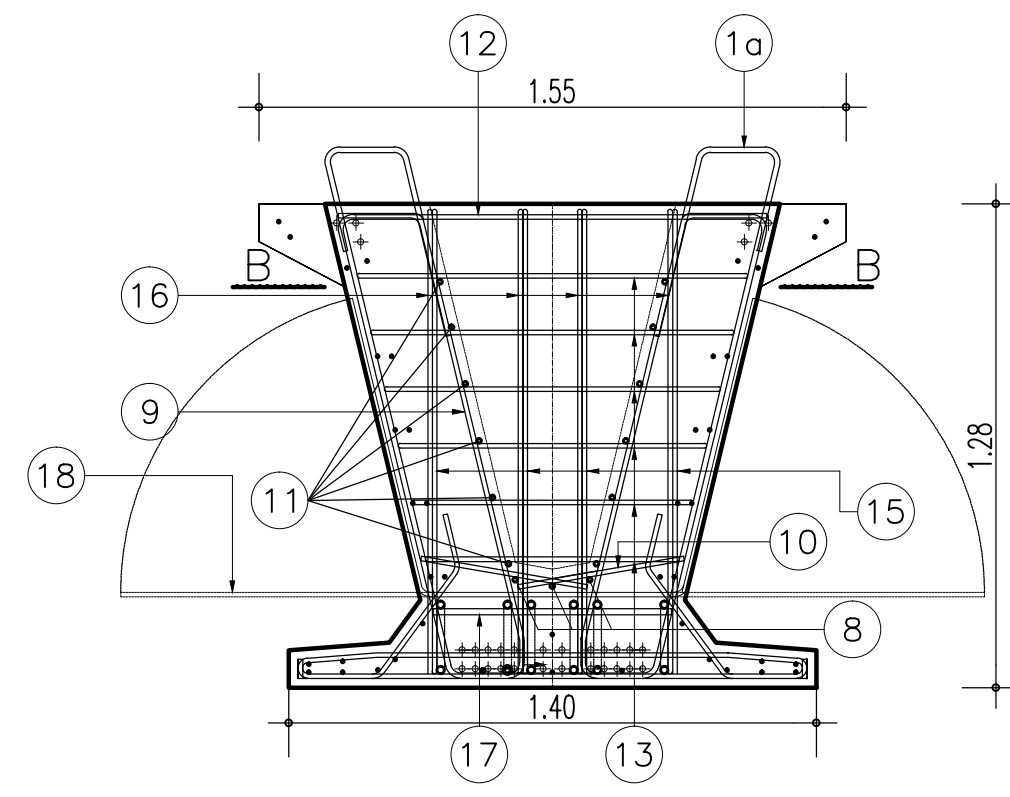
NOTE GENERALI



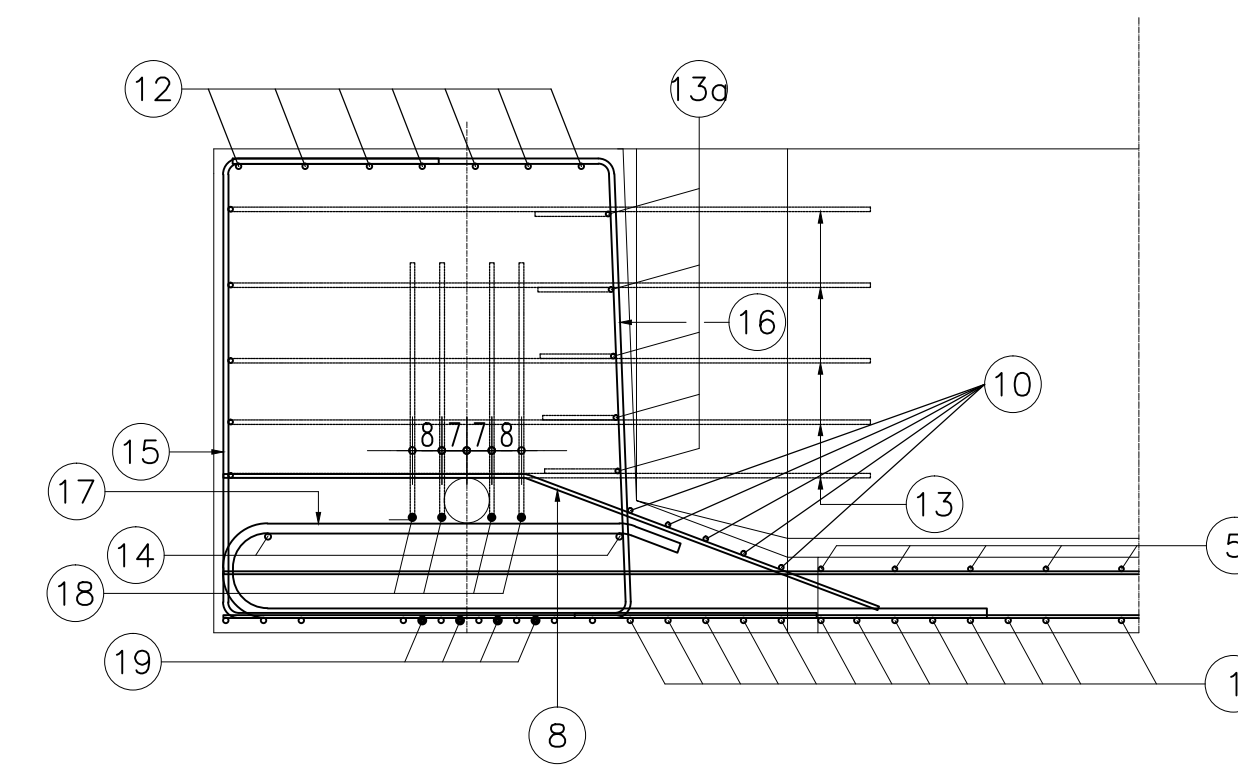
PART. SEZIONE ORIZZONTALE B-B Sc.1:20



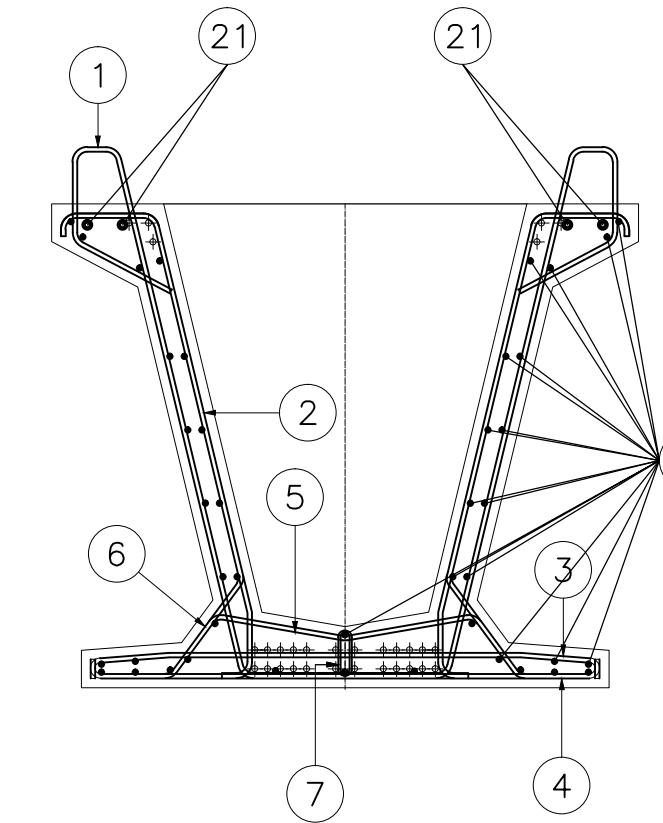
SEZIONE IN TESTATA Scala 1:20



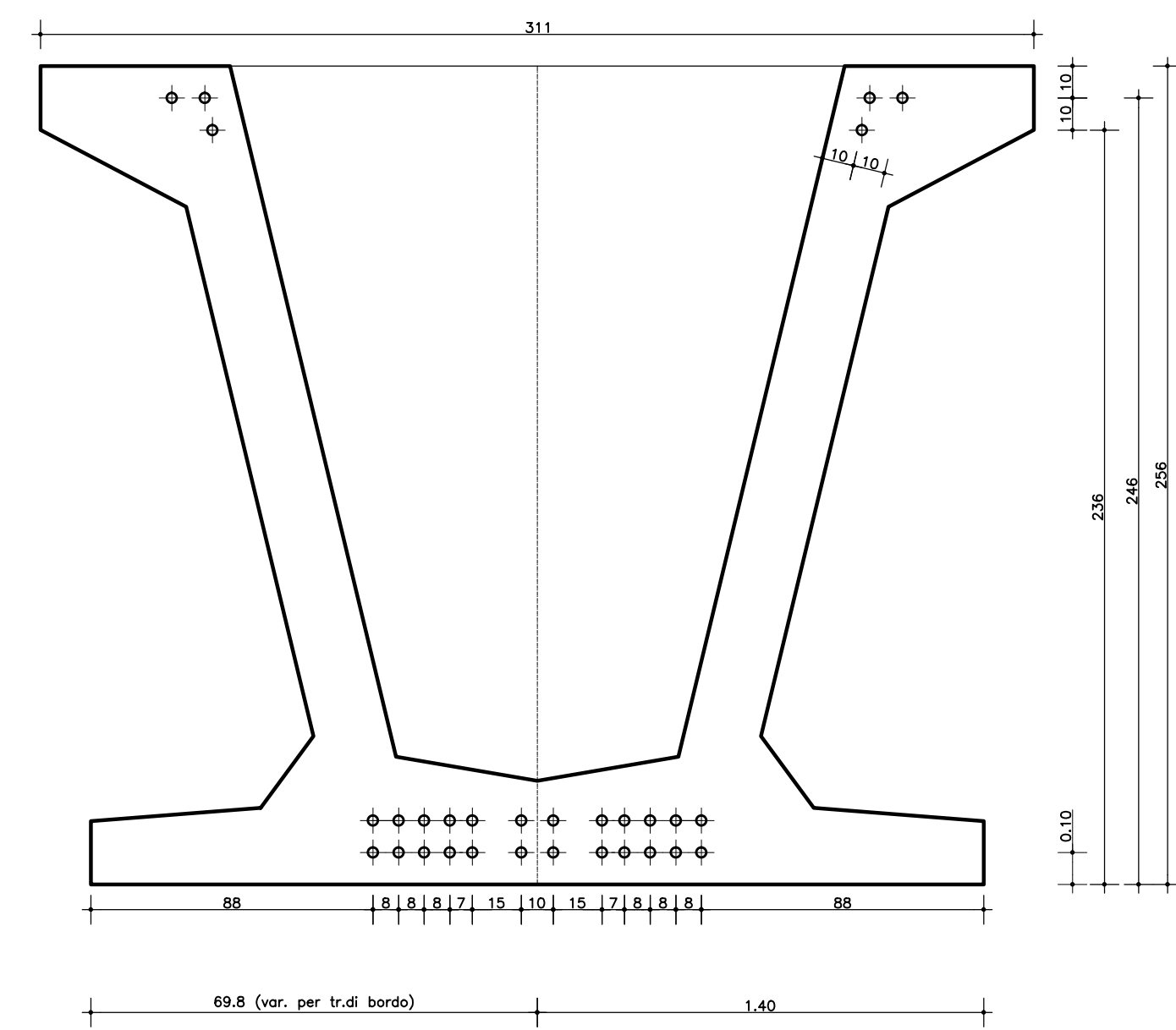
PART. SEZ. LONGITUDINALE Scala 1:20



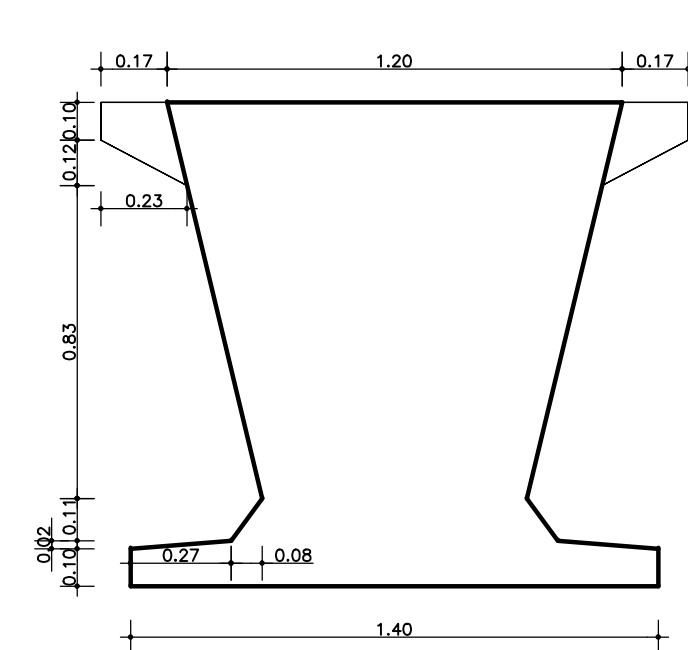
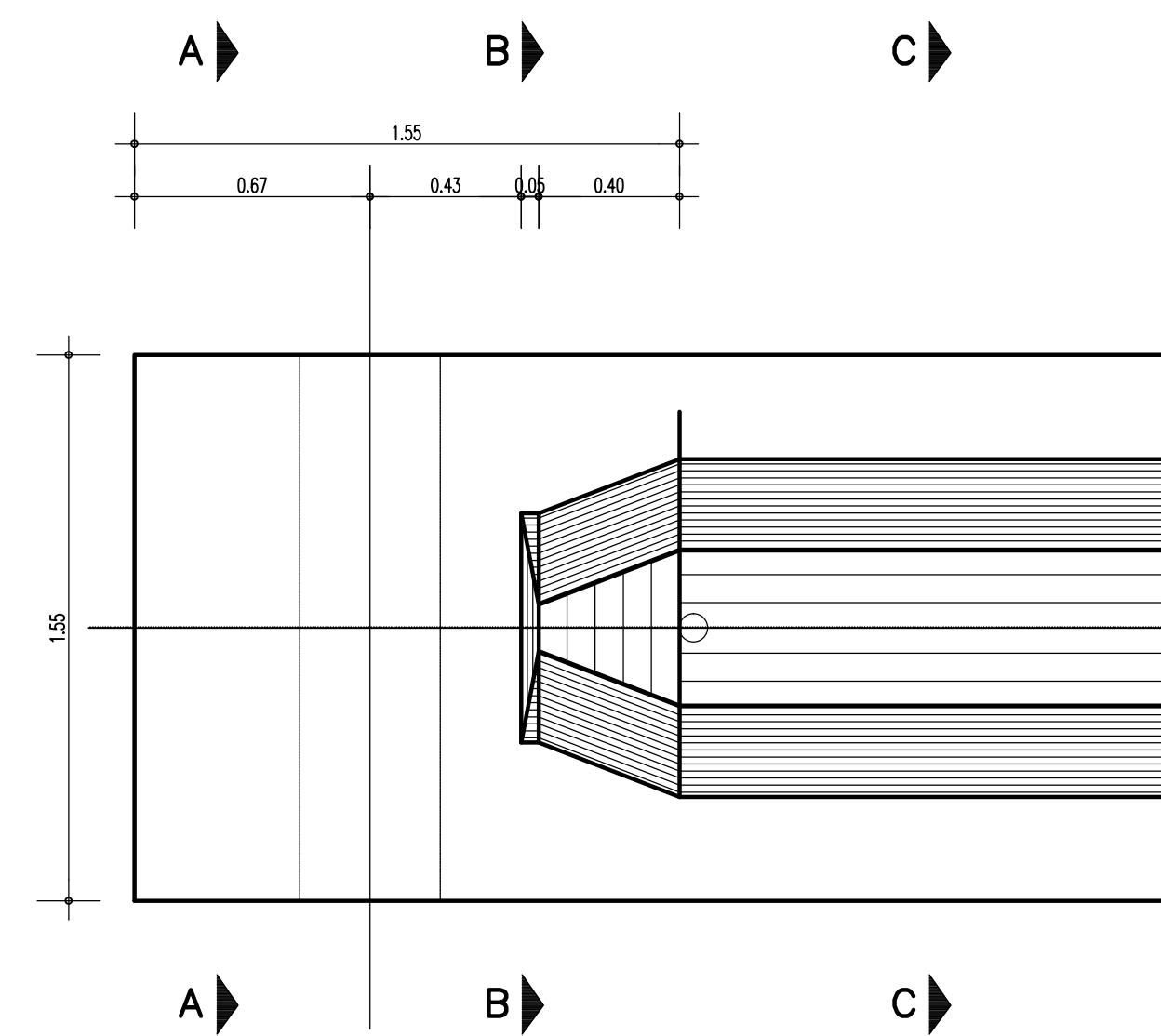
SEZIONE CORRENTE Scala 1:20



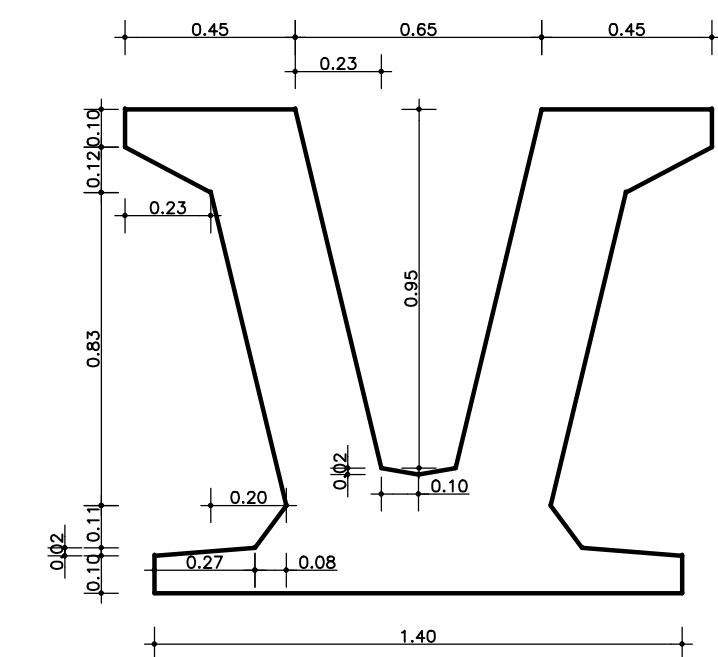
ARMATURA DI PRECOMPRESSIONE Scala 1:10
n.18+16+2+4 trefoli 0,6" SUPER



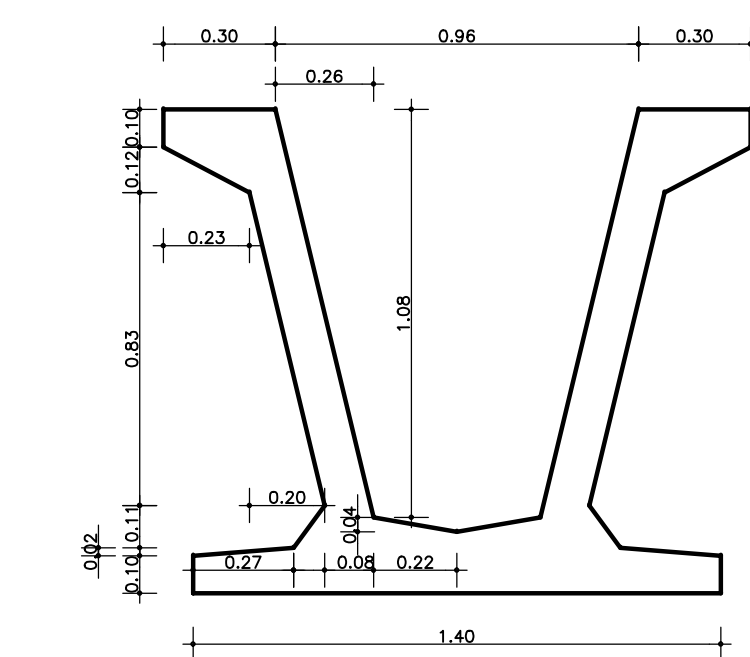
PARTICOLARI TRAVI IN C.A.P. Scala 1:20



SEZIONE A-A

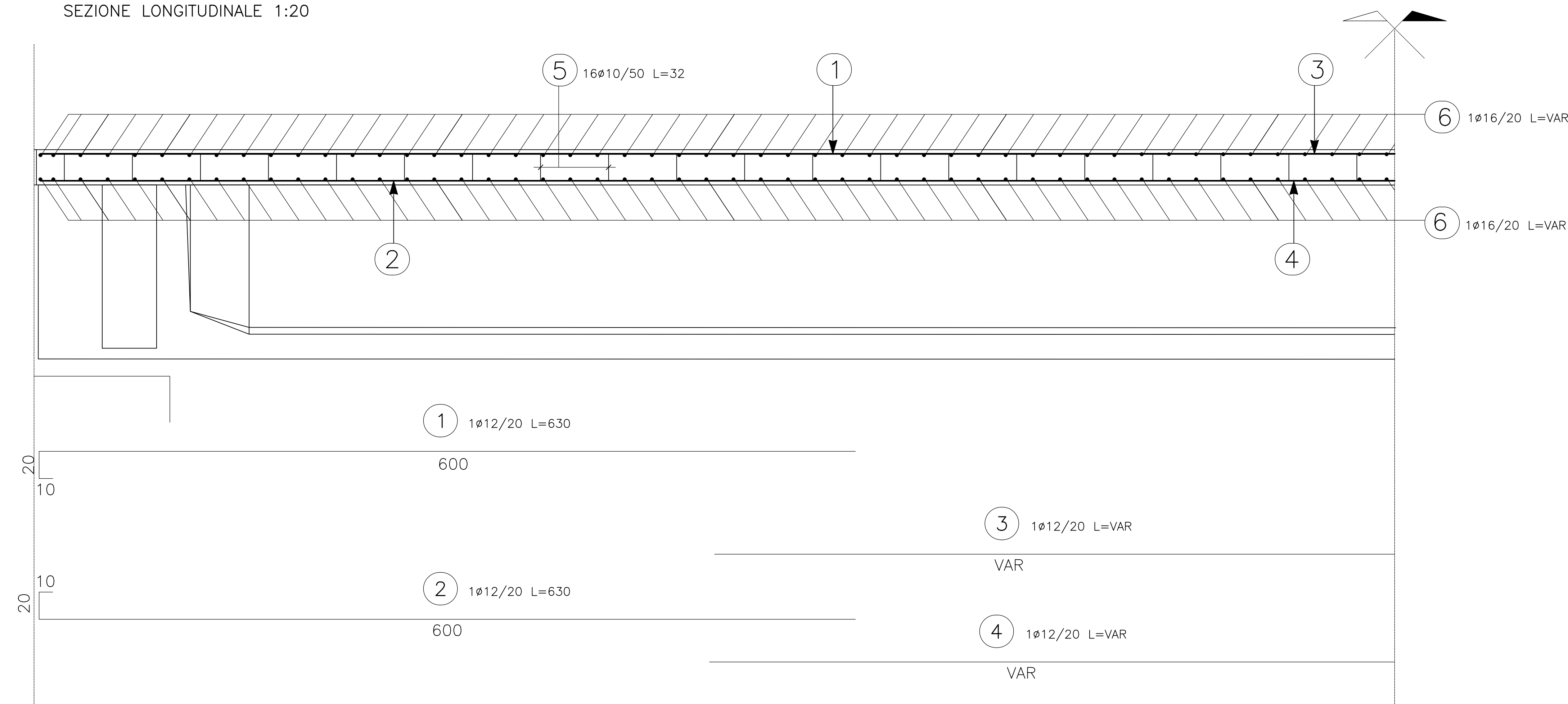


SEZIONE B-B



SEZIONE C-C

ARMATURA TIPOLOGICA SOLETTA
SEZIONE LONGITUDINALE 1:20



Stretto di Messina
Concessionaria per la progettazione, realizzazione e gestione del collegamento stabile tra lo Stretto e il Cardine
 Organismo di Diritto Pubblico
 (Legge n° 1158 del 17 dicembre 1971, modificata dal D.Lgs. n° 114 del 24 aprile 2000)

PONTE SULLO STRETTO DI MESSINA
PROGETTO DEFINITIVO

EUROLINK S.C.p.A.
 IMPREGILO S.p.A. (Mandatario)
 SOCIETA' ITALIANA PER CONDOTTE D'ACQUA S.p.A. (Mandatario)
 COOPERATIVA MURATORI E CEMENTISTI - C.M.C. di Ravenna Soc. Coop. a.r.l. (Mandatario)
 SACVY S.A.U. (Mandatario)
 ISHIKAWAJIMA - HARIMA HEAVY INDUSTRIES CO. Ltd. (Mandatario)
 A.C.I. S.C.P.A. - CONSORZIO STABILE (Mandatario)

IL PROGETTISTA Dott. Ing. E. Paganò Ordine Ingegneri Milano n° 15468	IL CONTRAENTE GENERALE Project Manager (Ing. P.P. Marchesetti)	STRETTO DI MESSINA Direttore Generale e RUP Validazione (Ing. G. Timmenghi)	STRETTO DI MESSINA Amministratore Delegato (Dott. P. Giusti)
---	--	--	--

OPERA DI ATTRAVERSAMENTO CZ0481_F01
 CANTIERI
 ITINERARI
 NUOVI ITINERARI - NI.83.
 P-SN1 - SOVRAPPASSI ARMATURE TIPOLOGICHE TRAVI

REV.	DATA	DESCRIZIONE	REDATTO	VERIFICATO	APPROVATO
FO	20-06-2011	EMISSIONE FINALE	PUGLIESE	FARINA	PAGANI