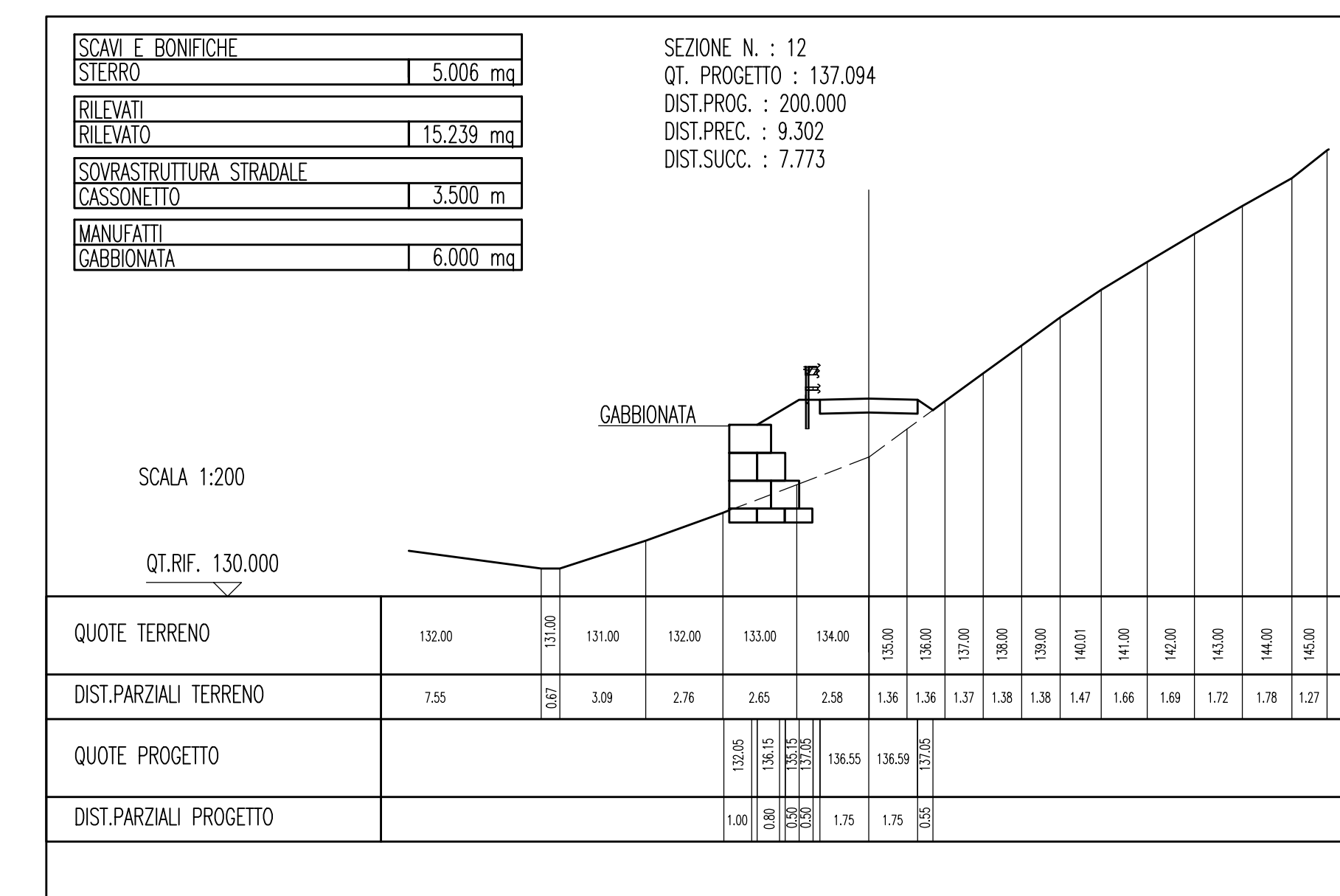
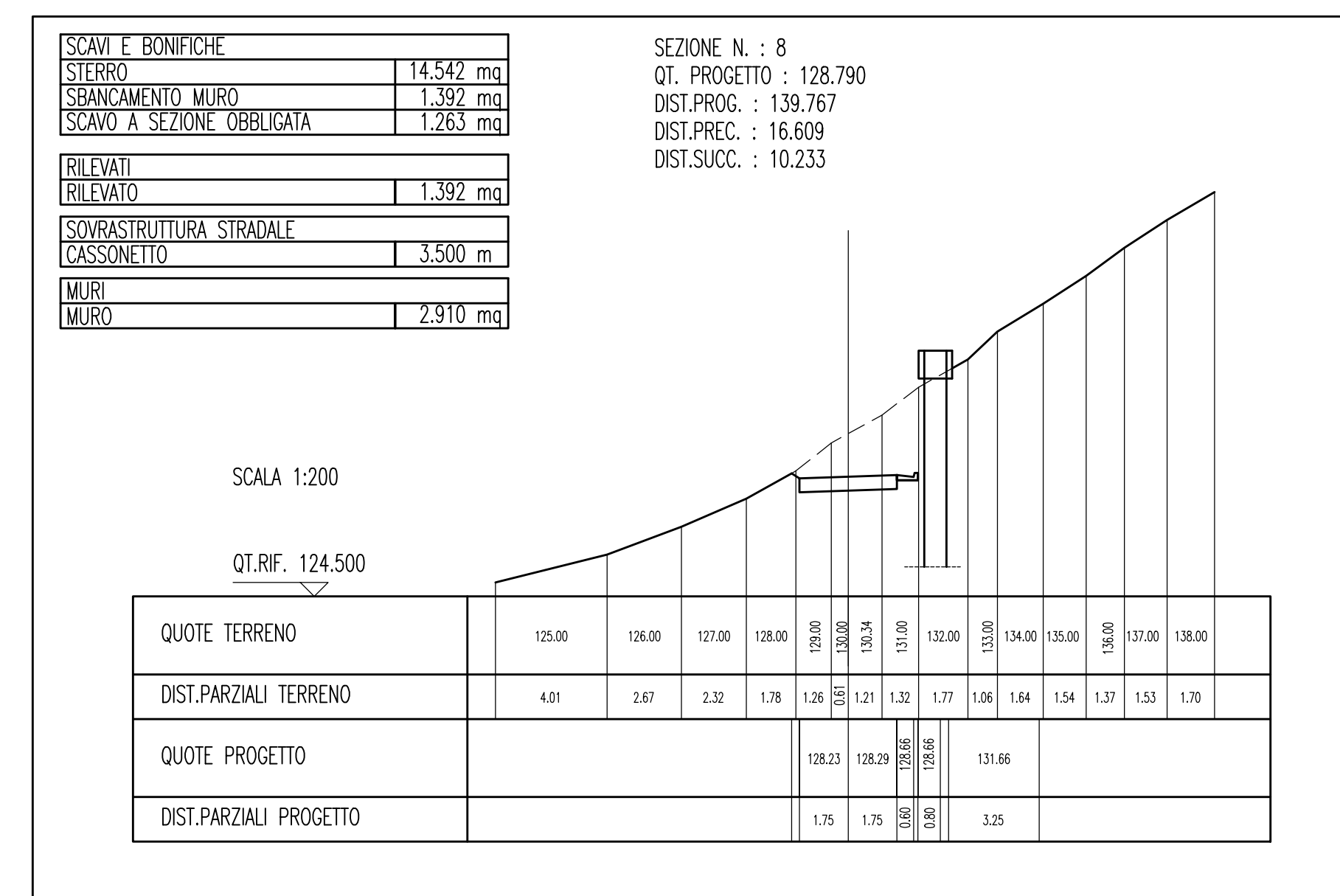
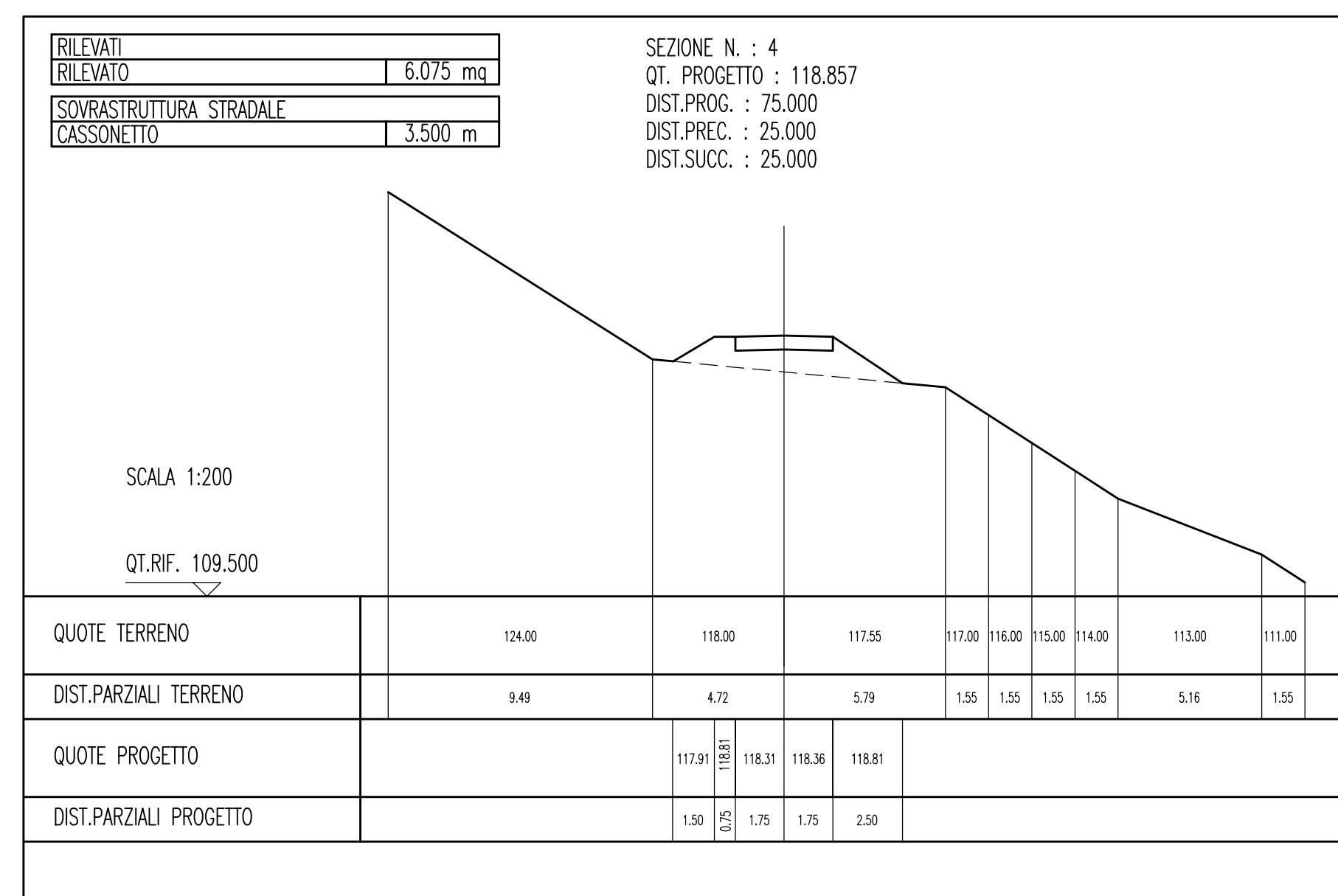
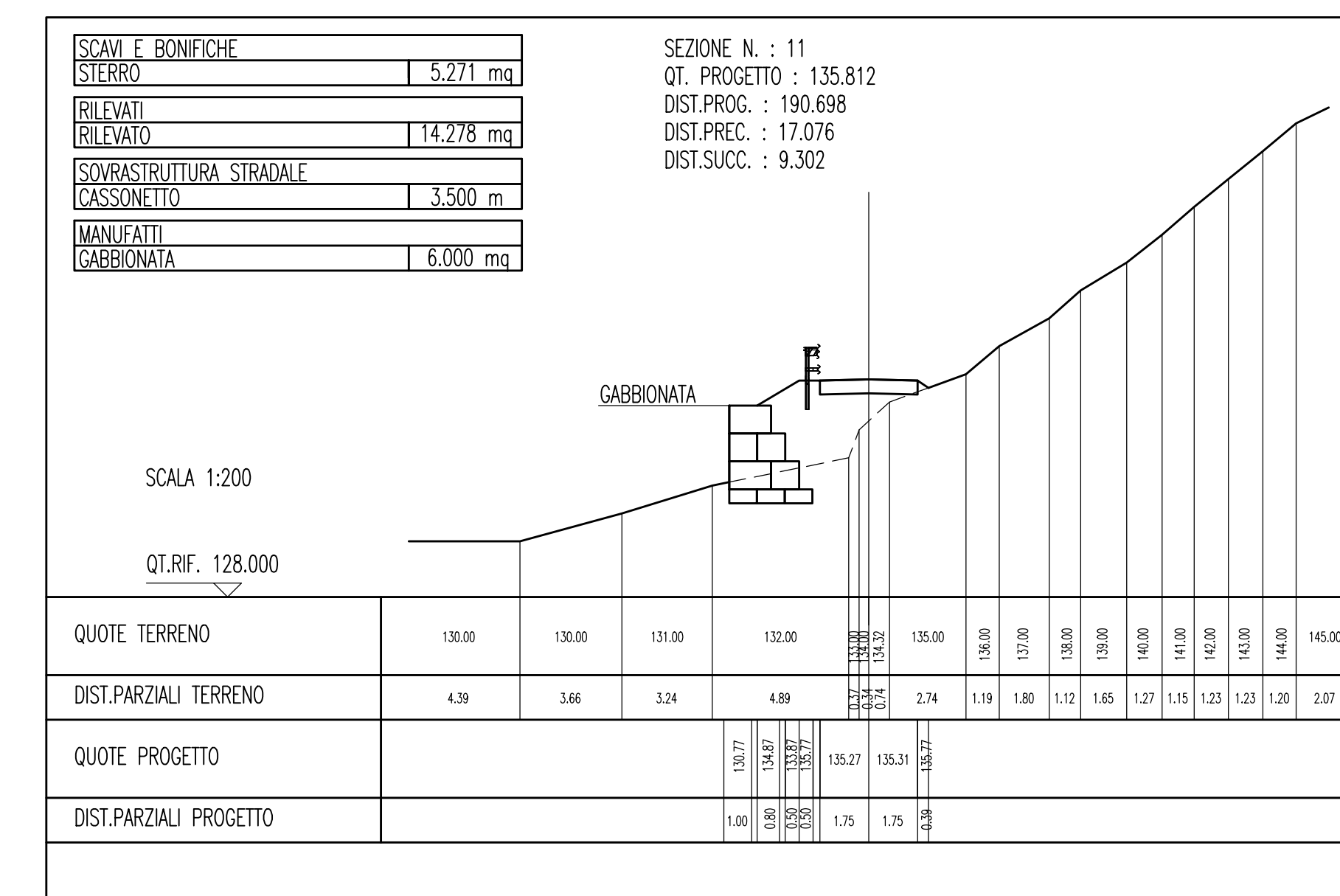
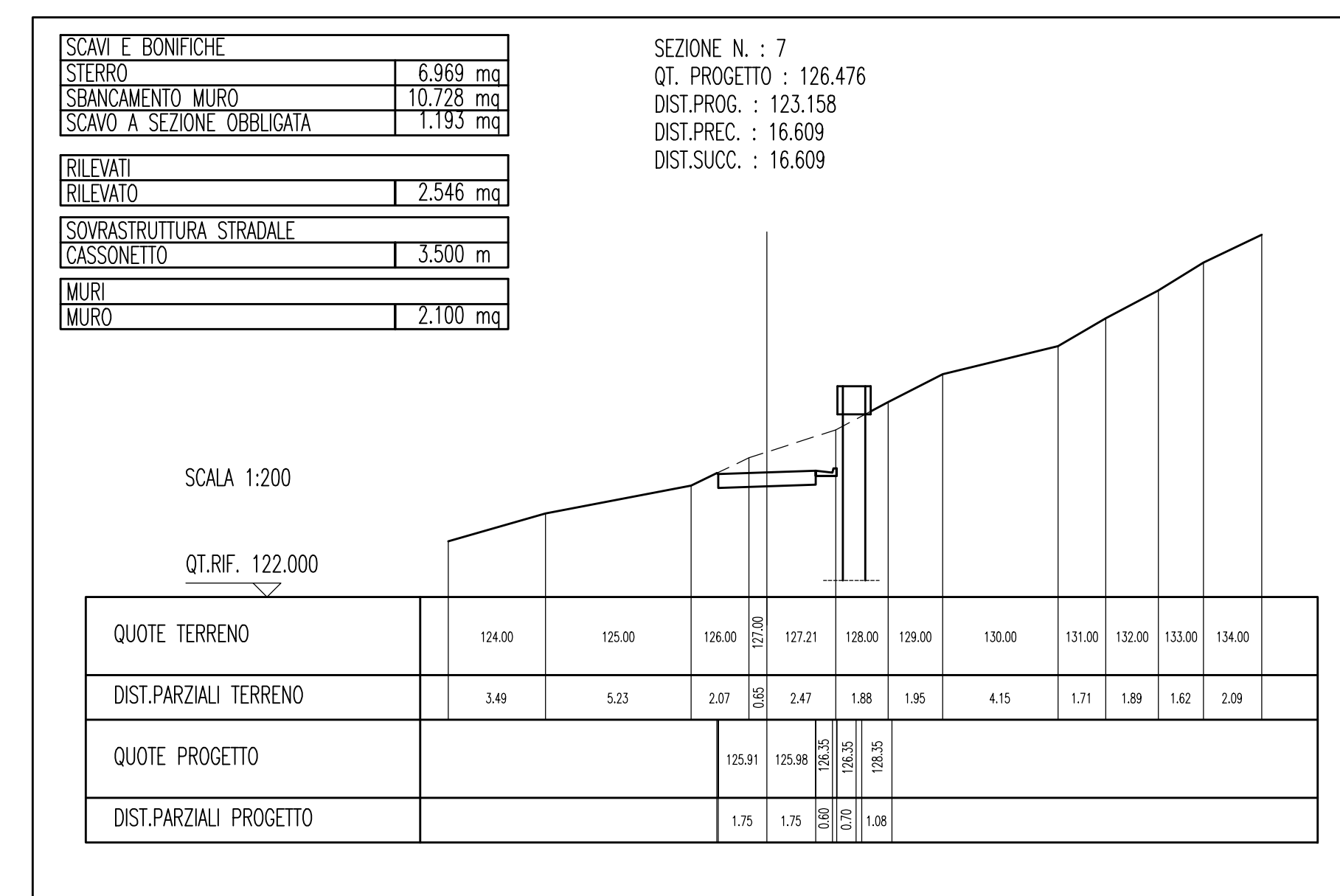
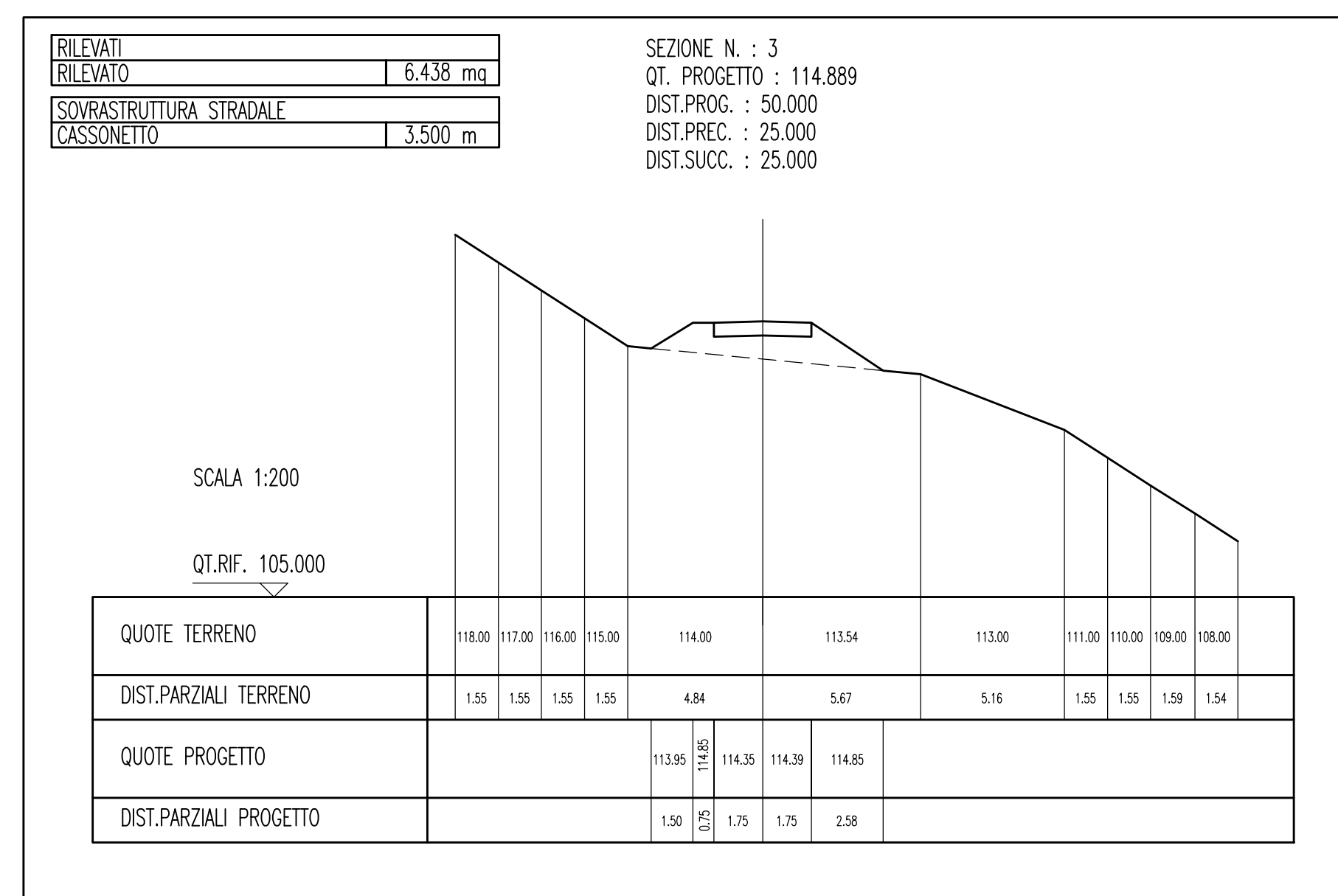
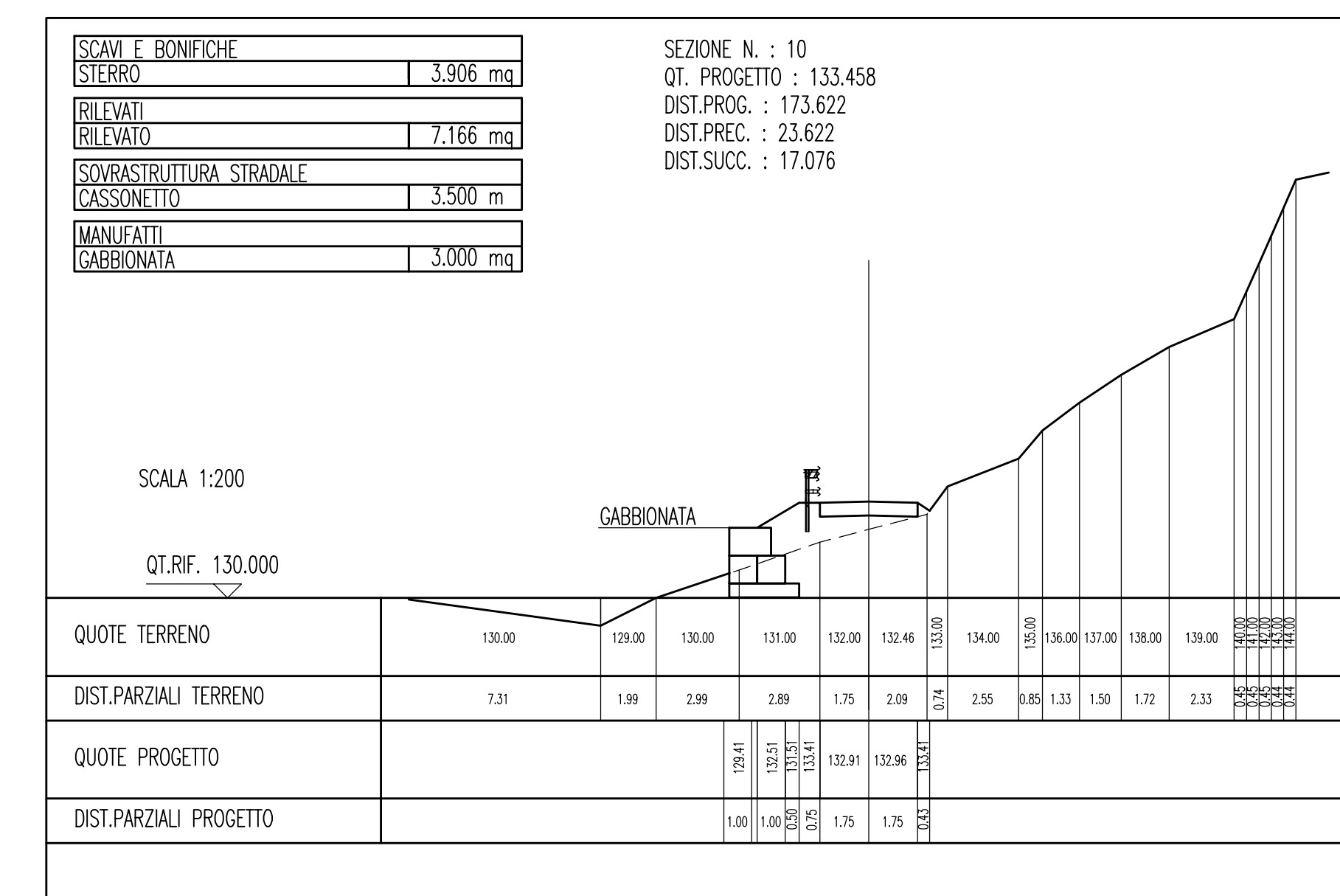
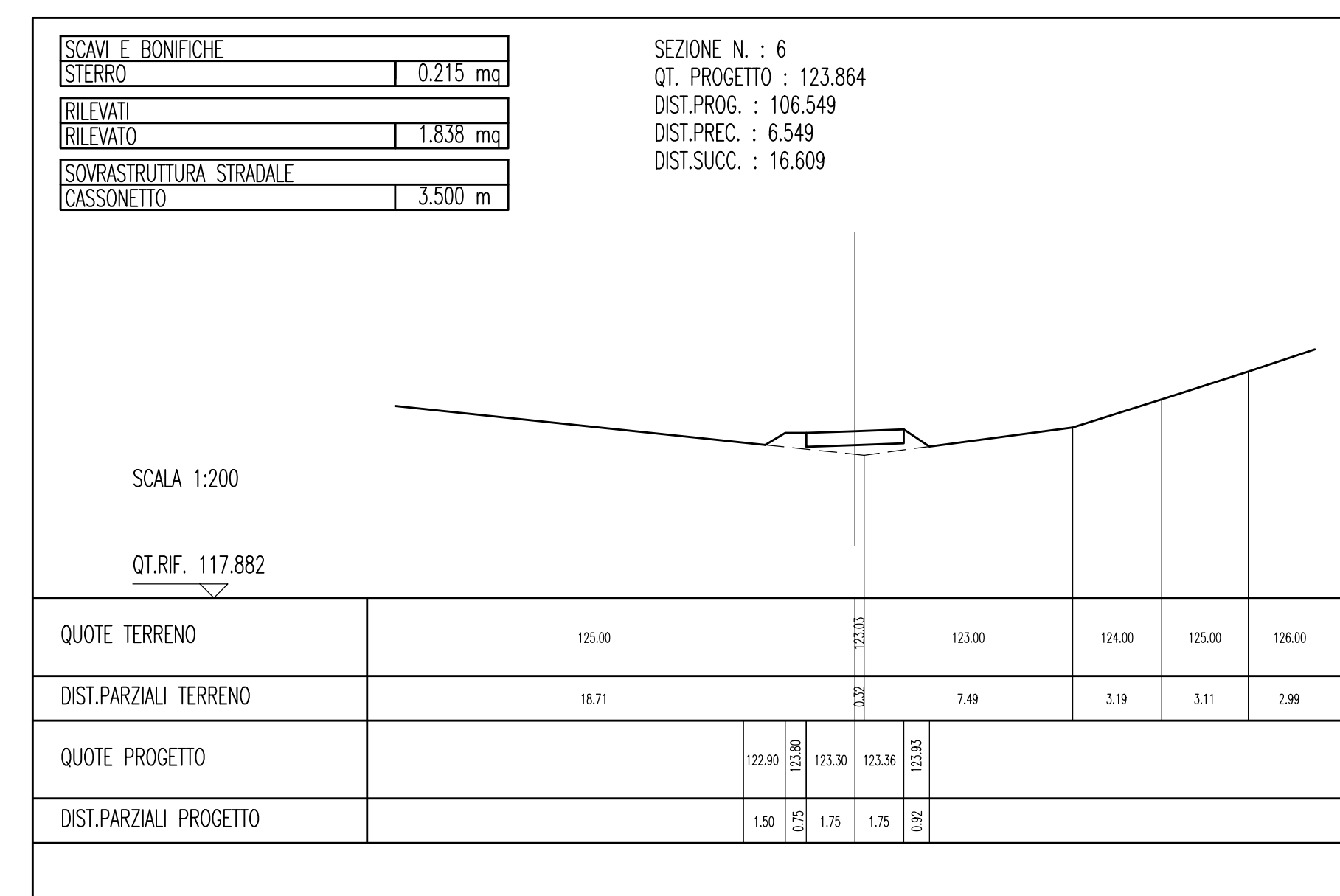
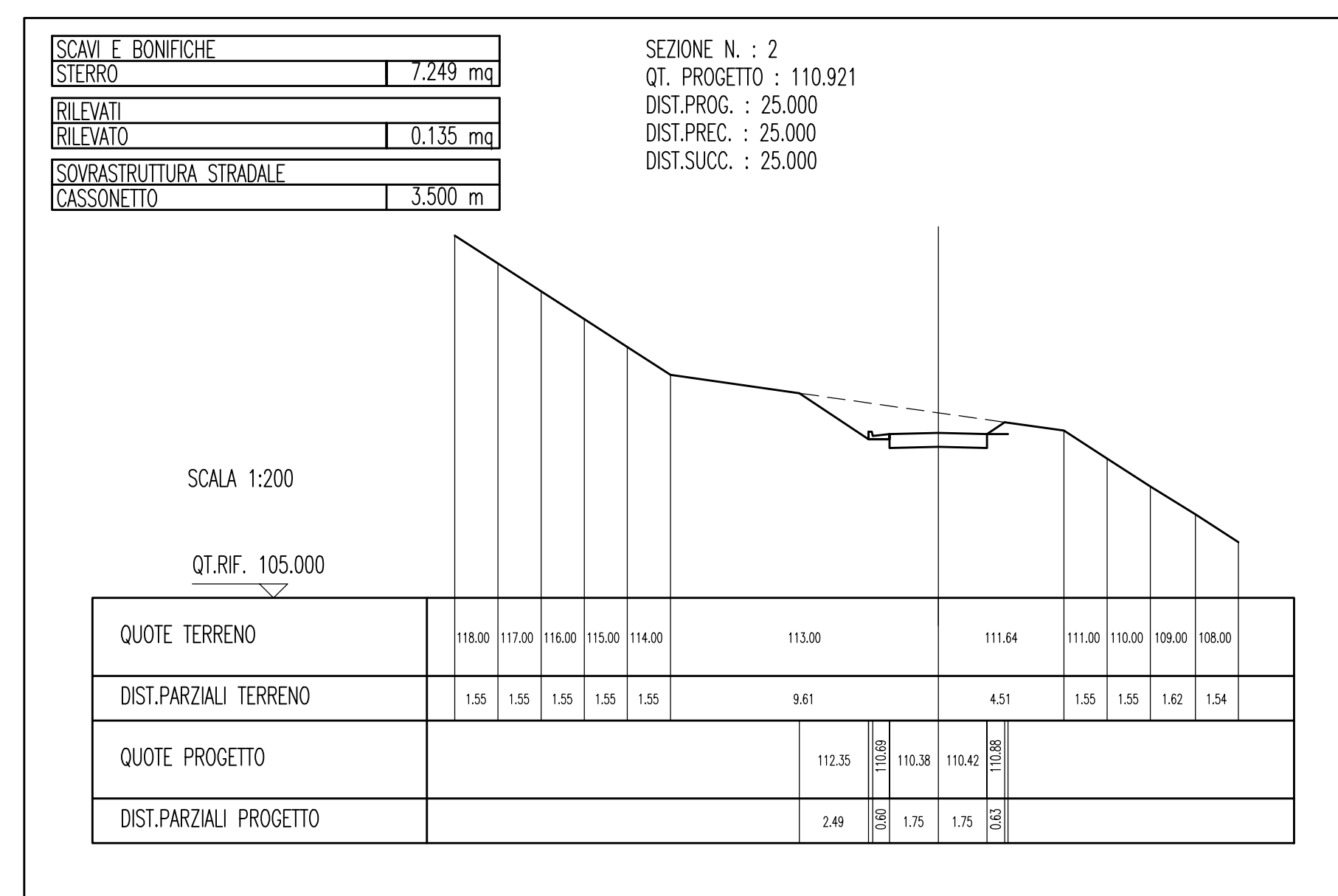
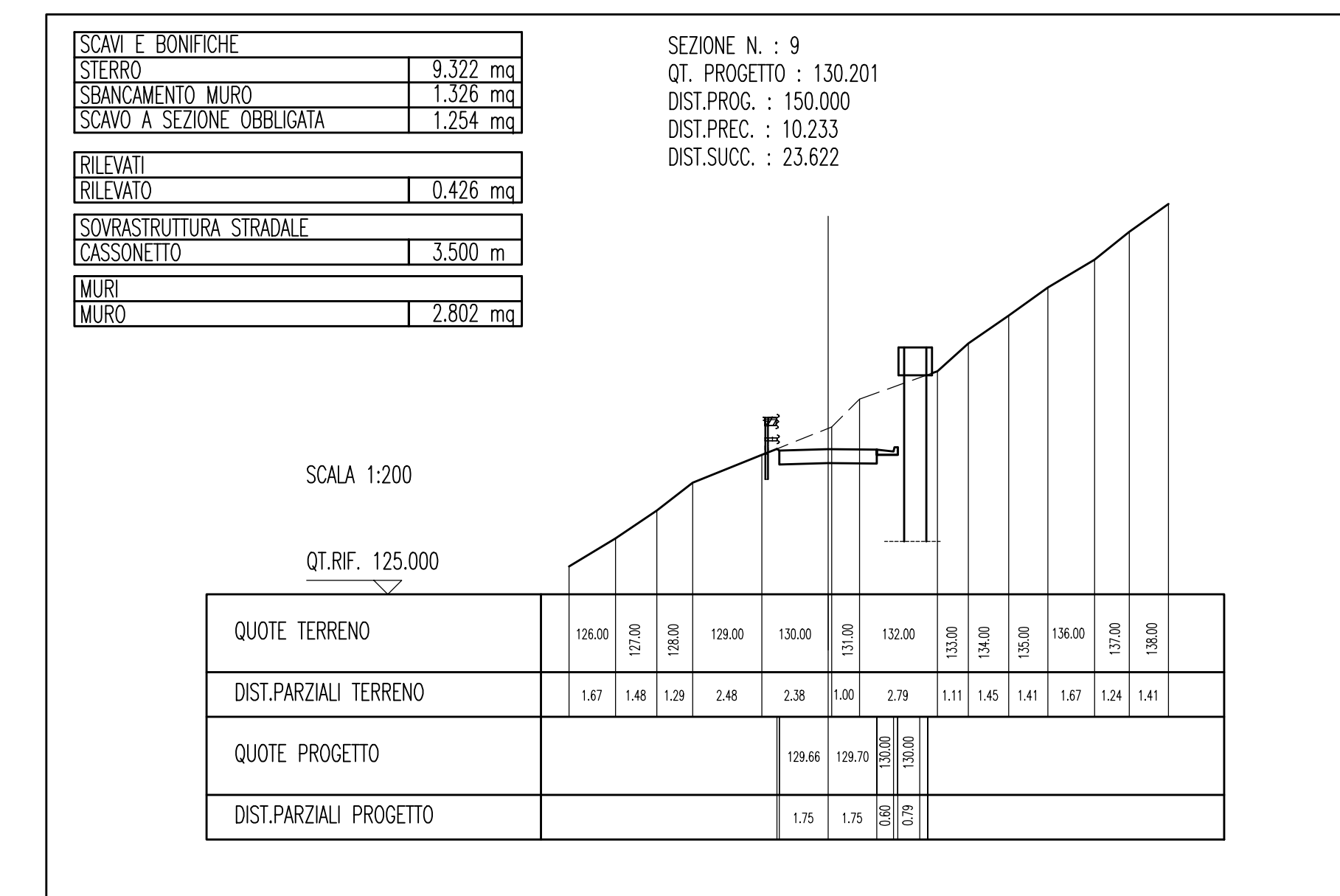
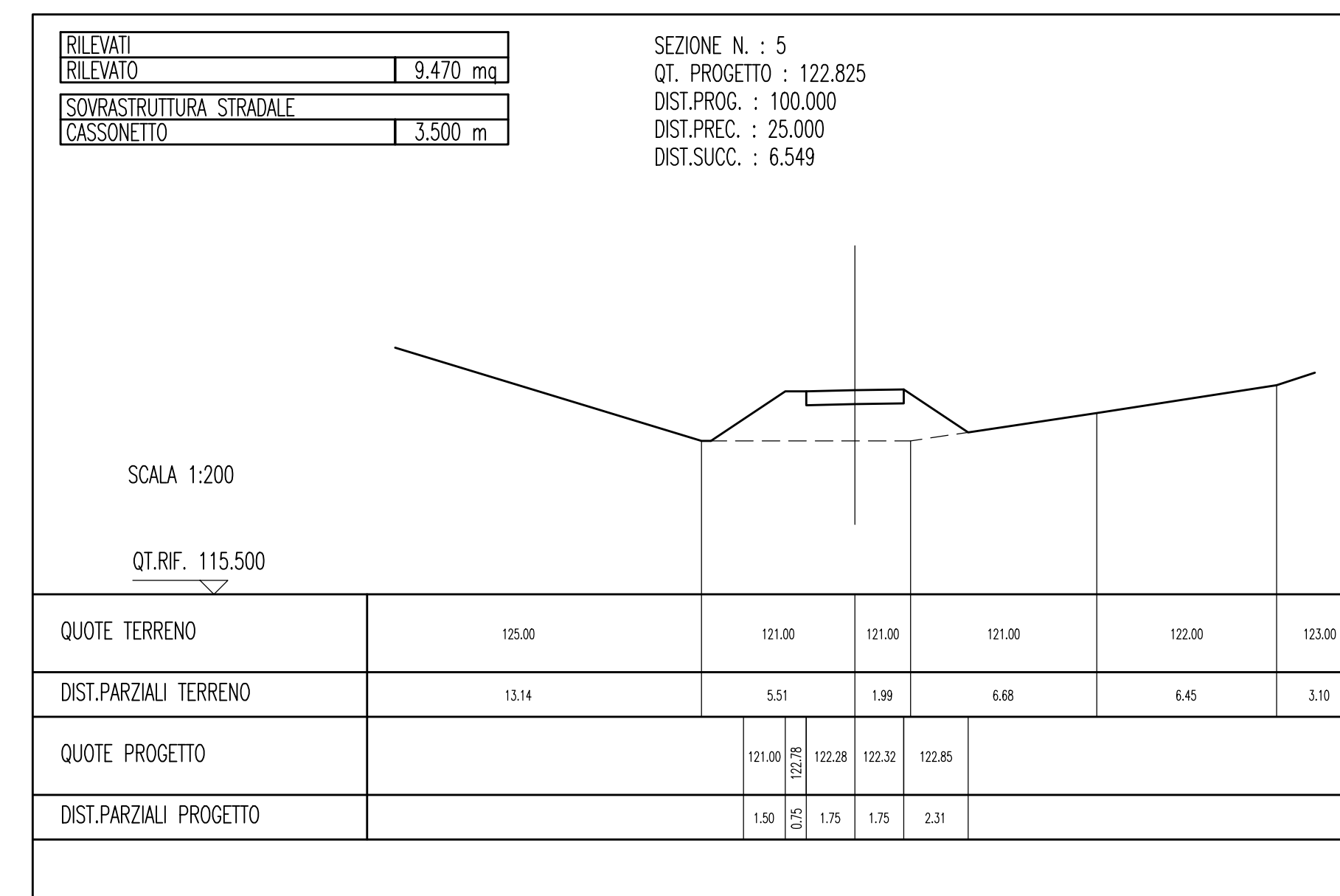
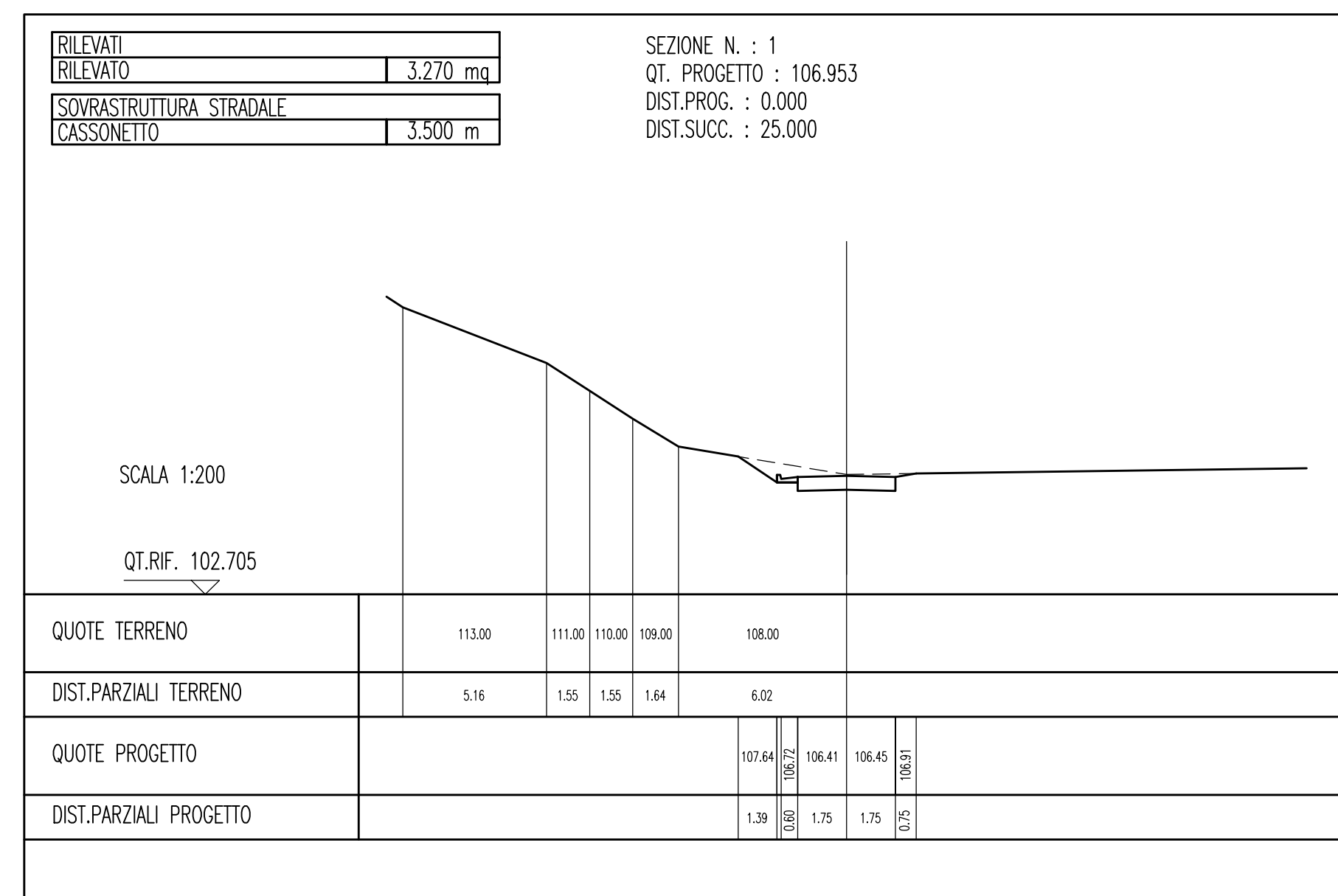
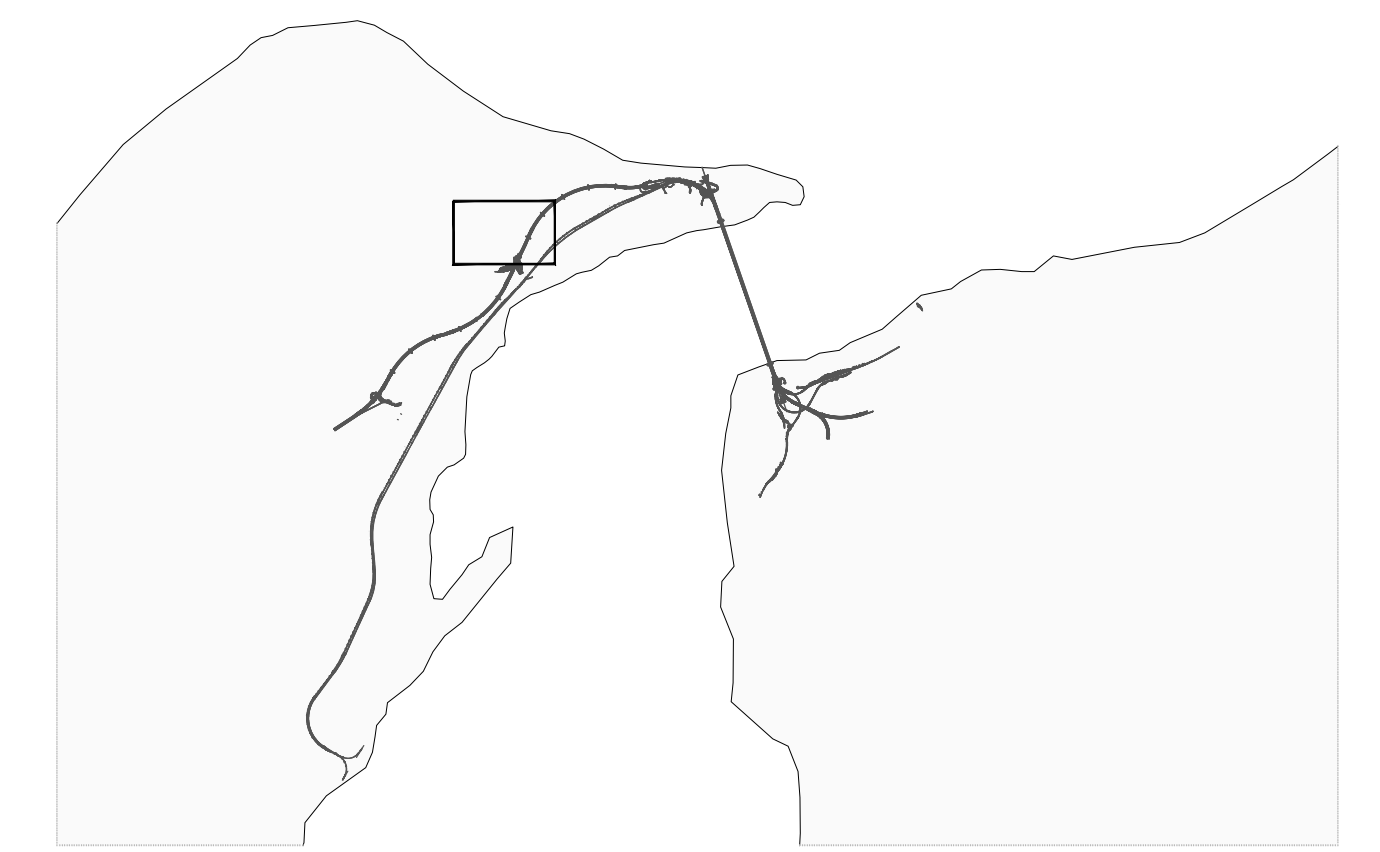


P-SN7 SEZIONI TRASVERSALI 1/2

NOTE GENERALI



Stretto di Messina
 Concessionaria per la progettazione, realizzazione e gestione del collegamento stabile tra la Sicilia e il Continente
 Organismo di Diritto Pubblico
 (Legge n° 1158 del 17 dicembre 1971, modificata dal D.lgs. n° 114 del 24 aprile 2005)

PONTE SULLO STRETTO DI MESSINA
 PROGETTO DEFINITIVO

EUROLINK S.p.A.
 IMPREGILO S.p.A. (Mandatataria)
 SOCIETA' ITALIANA PER CONDOTTE D'ACQUA S.p.A. (Mandatataria)
 COOPERATIVA MURATORI E CEMENTISTI - C.M.C. di Ravenna Soc. Coop. a.r.l. (Mandatataria)
 SACYR S.A.U. (Mandatataria)
 ISHIKAWAJIMA - HARIMA HEAVY INDUSTRIES CO. Ltd. (Mandatataria)
 A.C.I. S.C.P.A. - CONSORZIO STABILE (Mandatataria)

IL PROGETTISTA
 Dott. Ing. F. Cavallaro
 Ordine Ingegneri Messina
 n° 1110

IL CONTRAENTE GENERALE
 Project Manager
 (Ing. P.P. Marchesetti)

STRETTO DI MESSINA
 Direttore Generale e
 RUP Validazione
 (Ing. G. Timmenhri)

STRETTO DI MESSINA
 Amministratore Delegato
 (Dott. P. Ciucci)

COLLEGAMENTI VERSANTE SICILIA
 CANTIERI
 ITINERARI
 NUOVI ITINERARI - NI.82
 P-SN7 - SEZIONI TRASVERSALI 1/2

REV.	DATA	DESCRIZIONE	REDATTO	VERIFICATO	APPROVATO
FO	20-06-2011	EMISSIONE FINALE	CHIOVETTA	PERILLO	SUGOLO