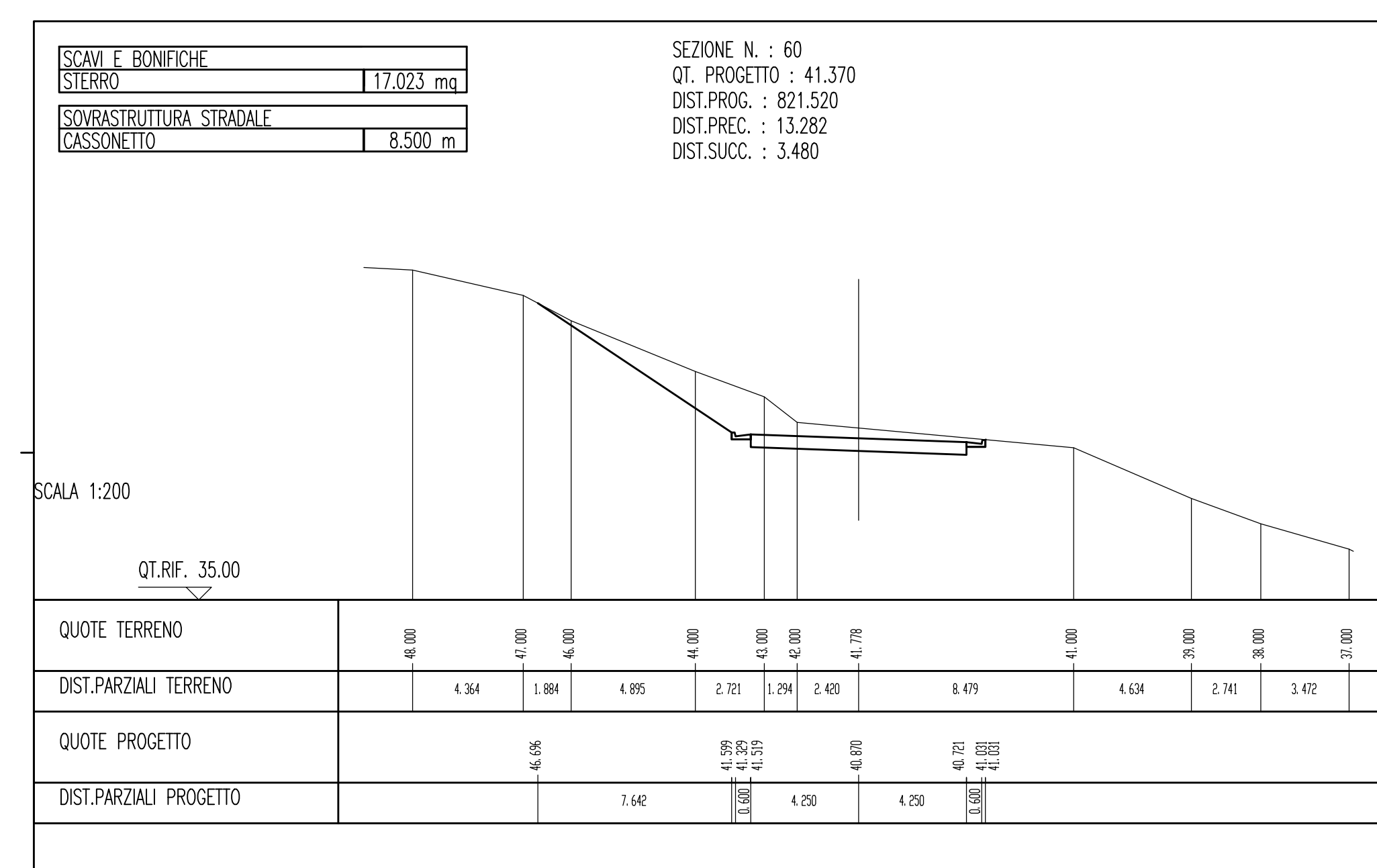
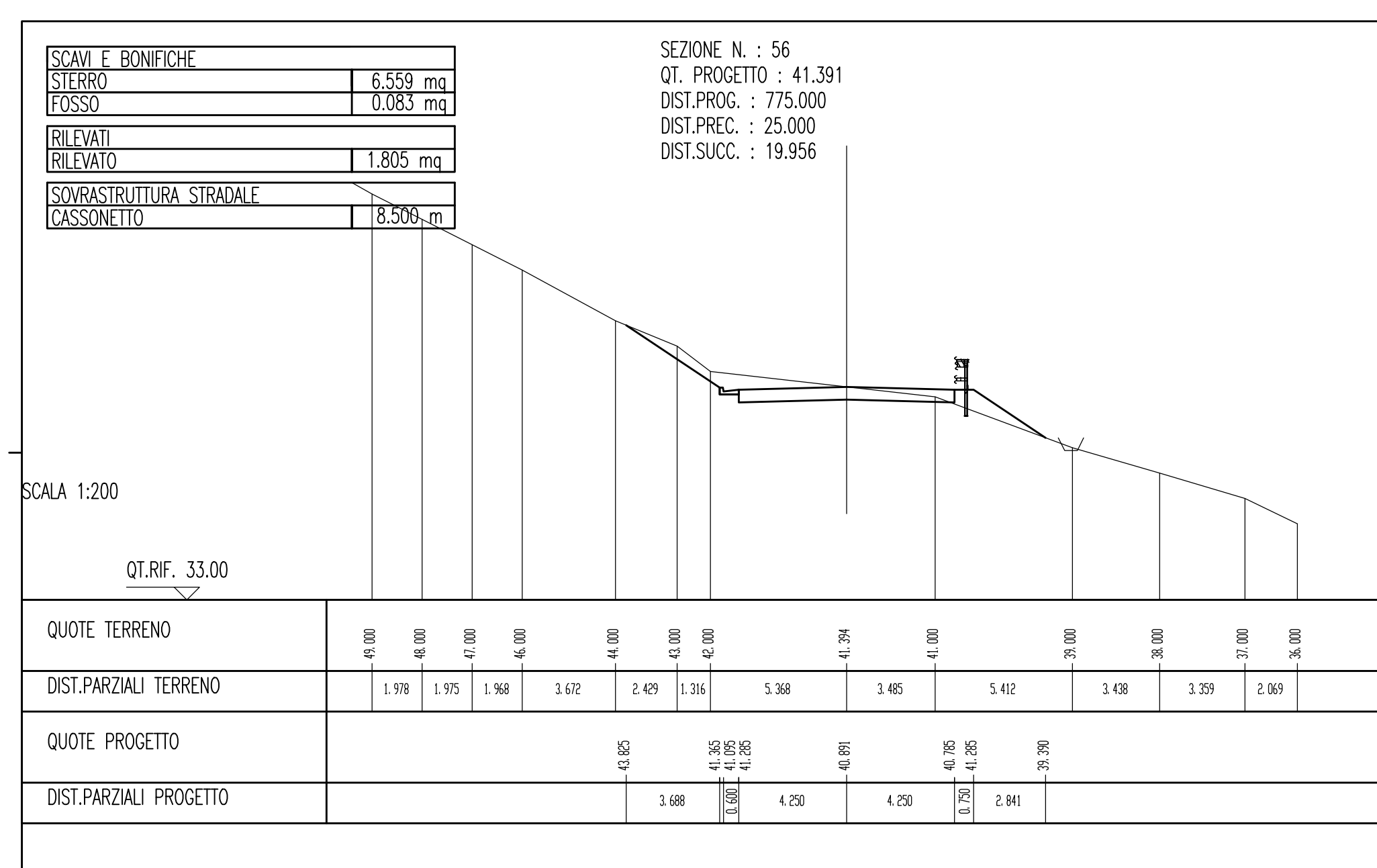
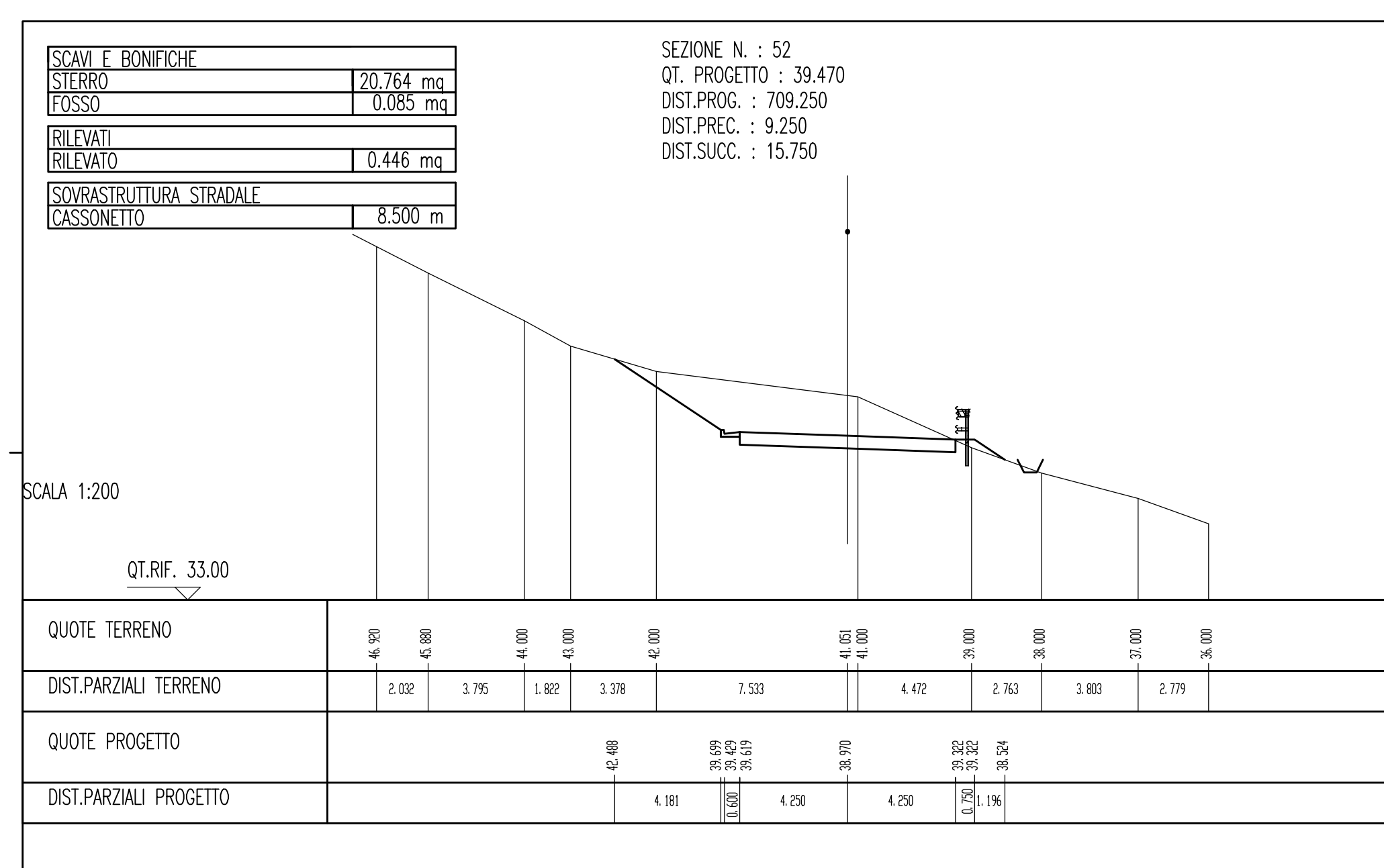
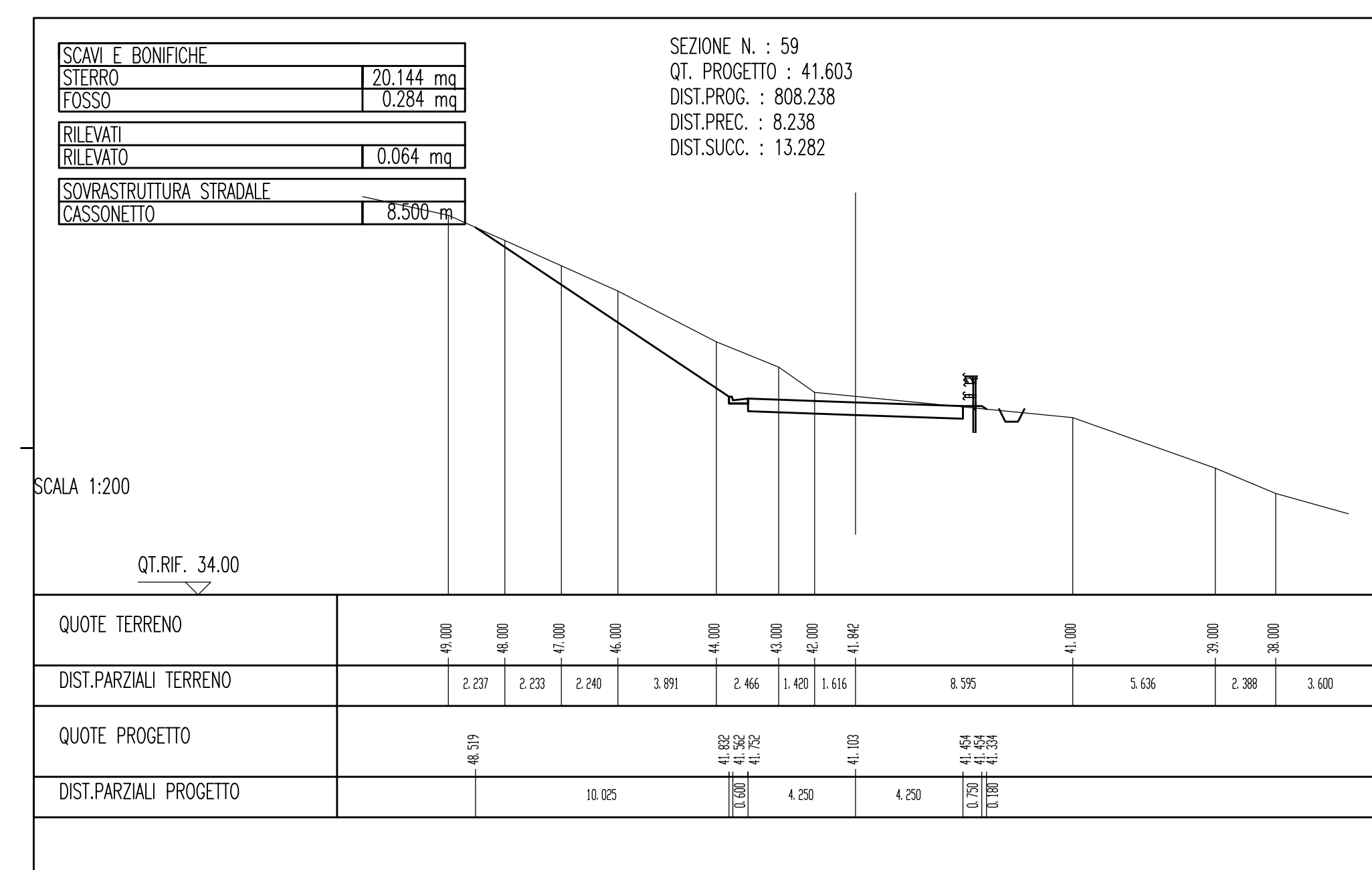
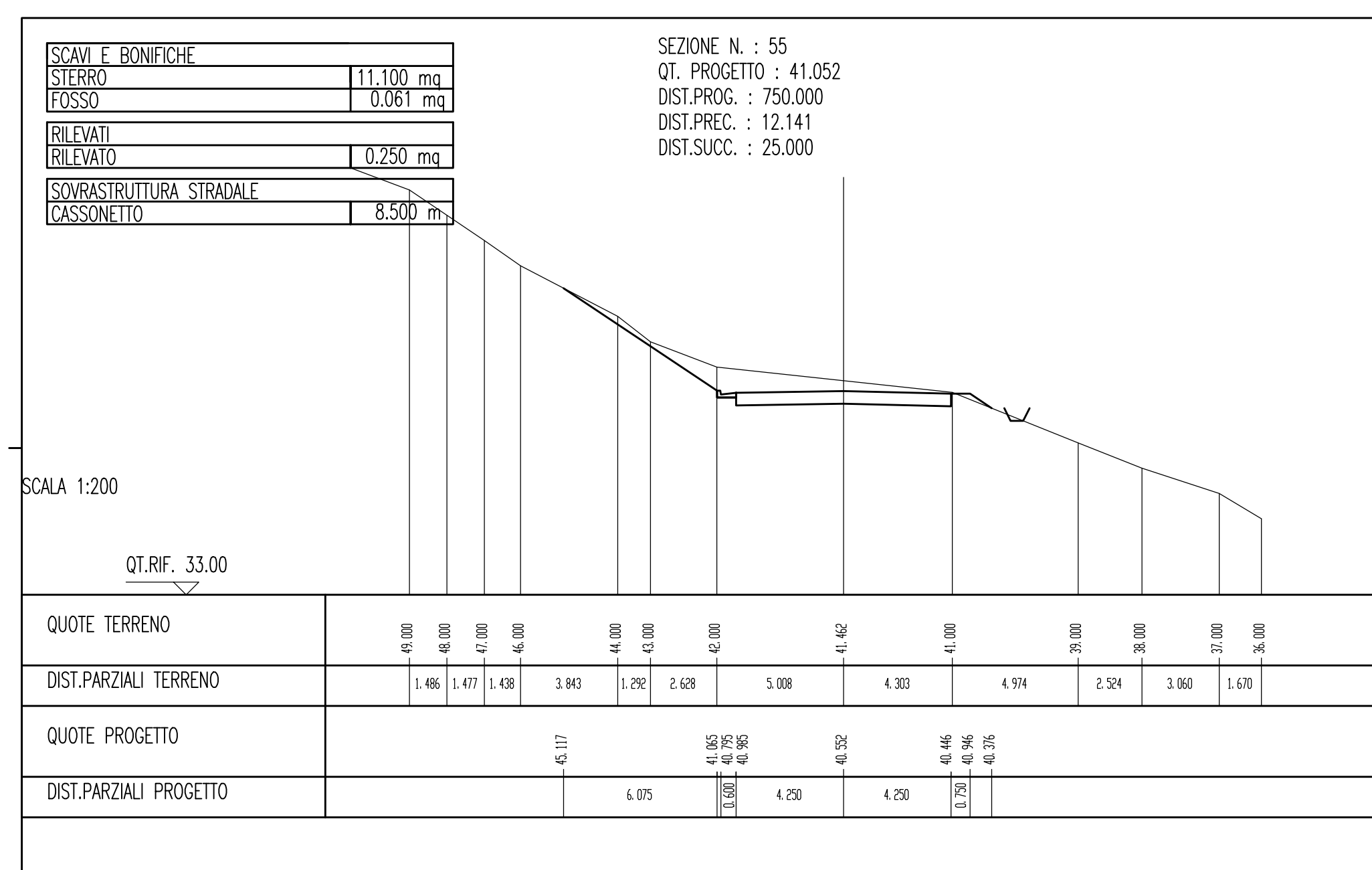
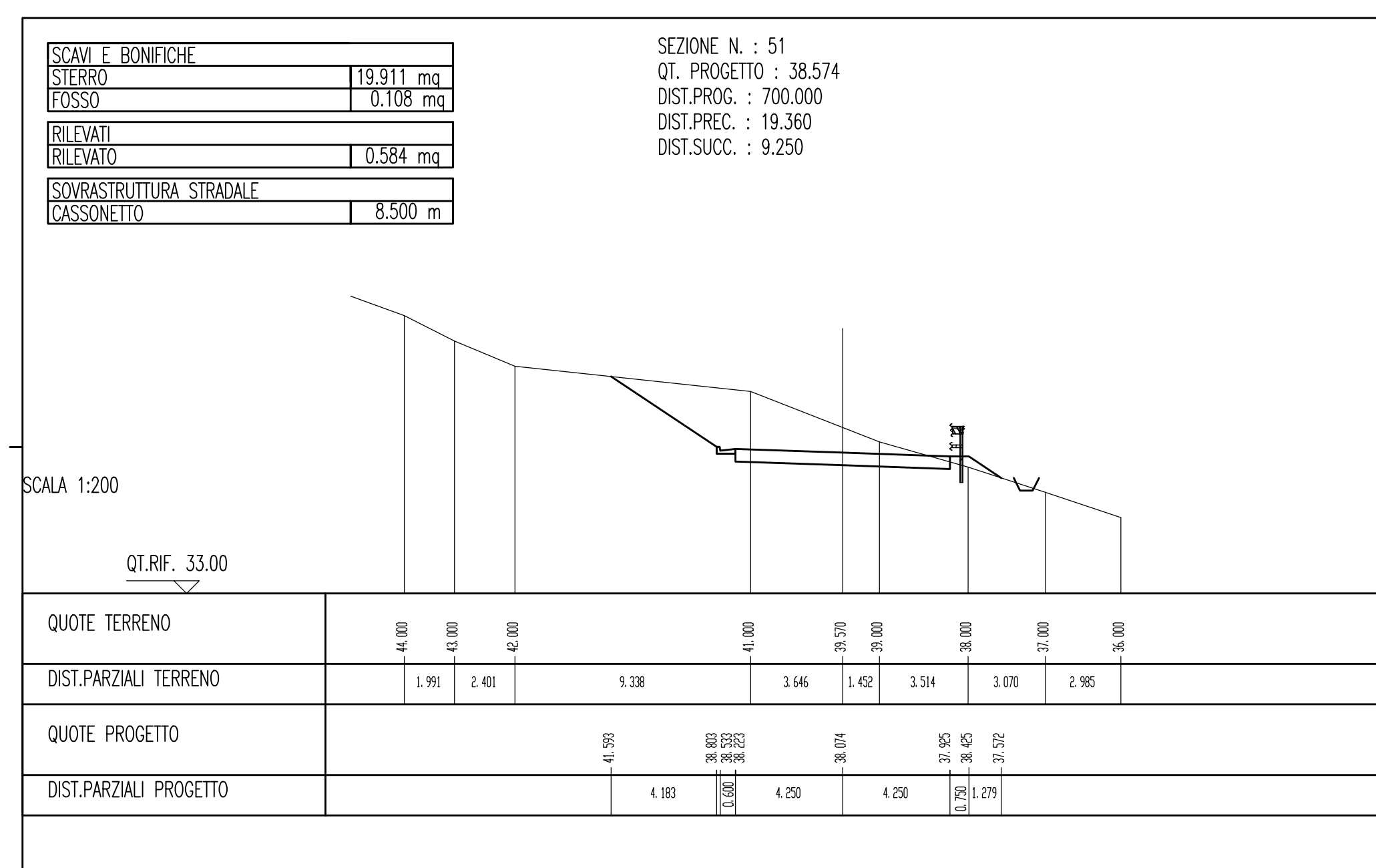
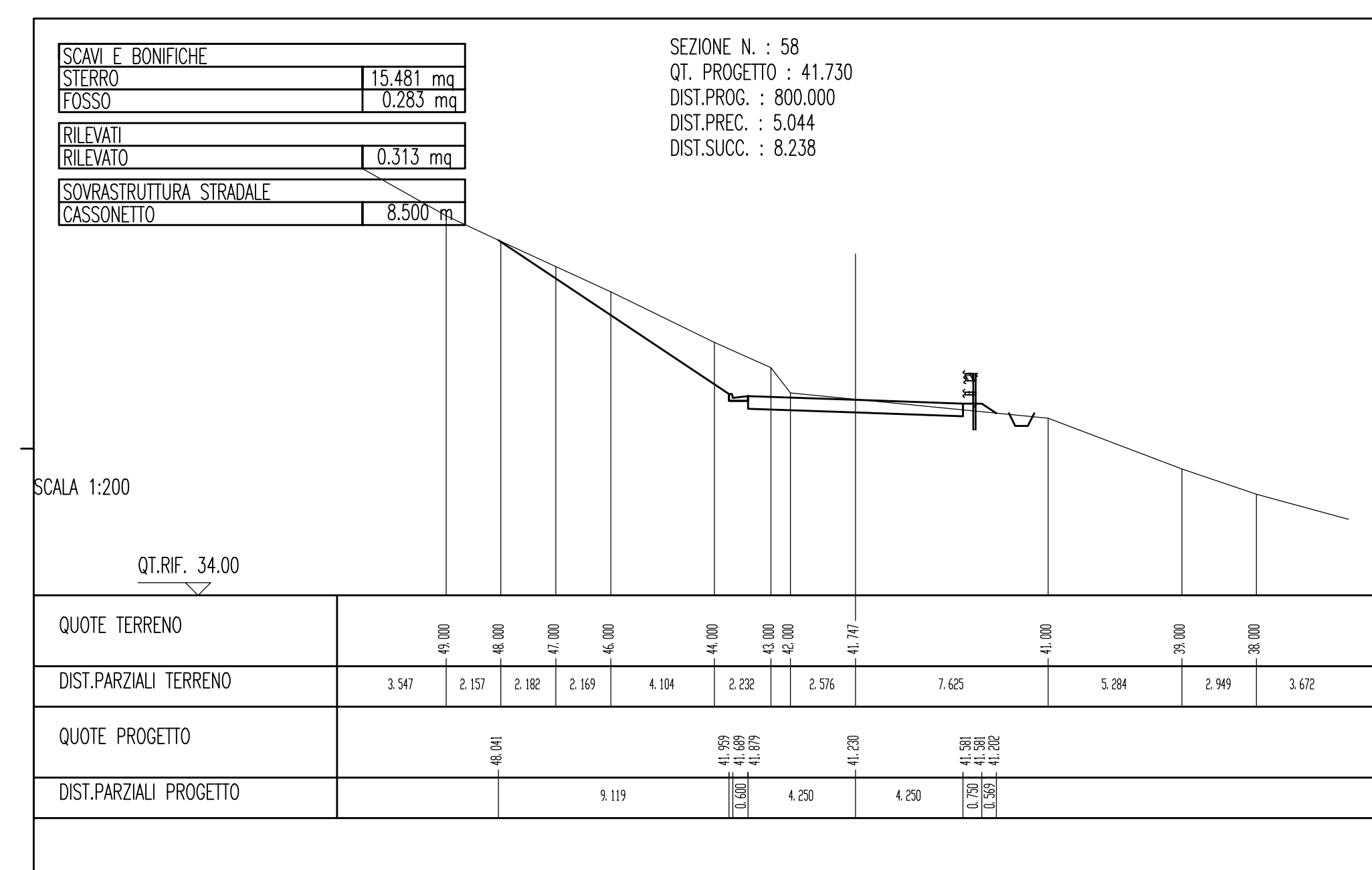
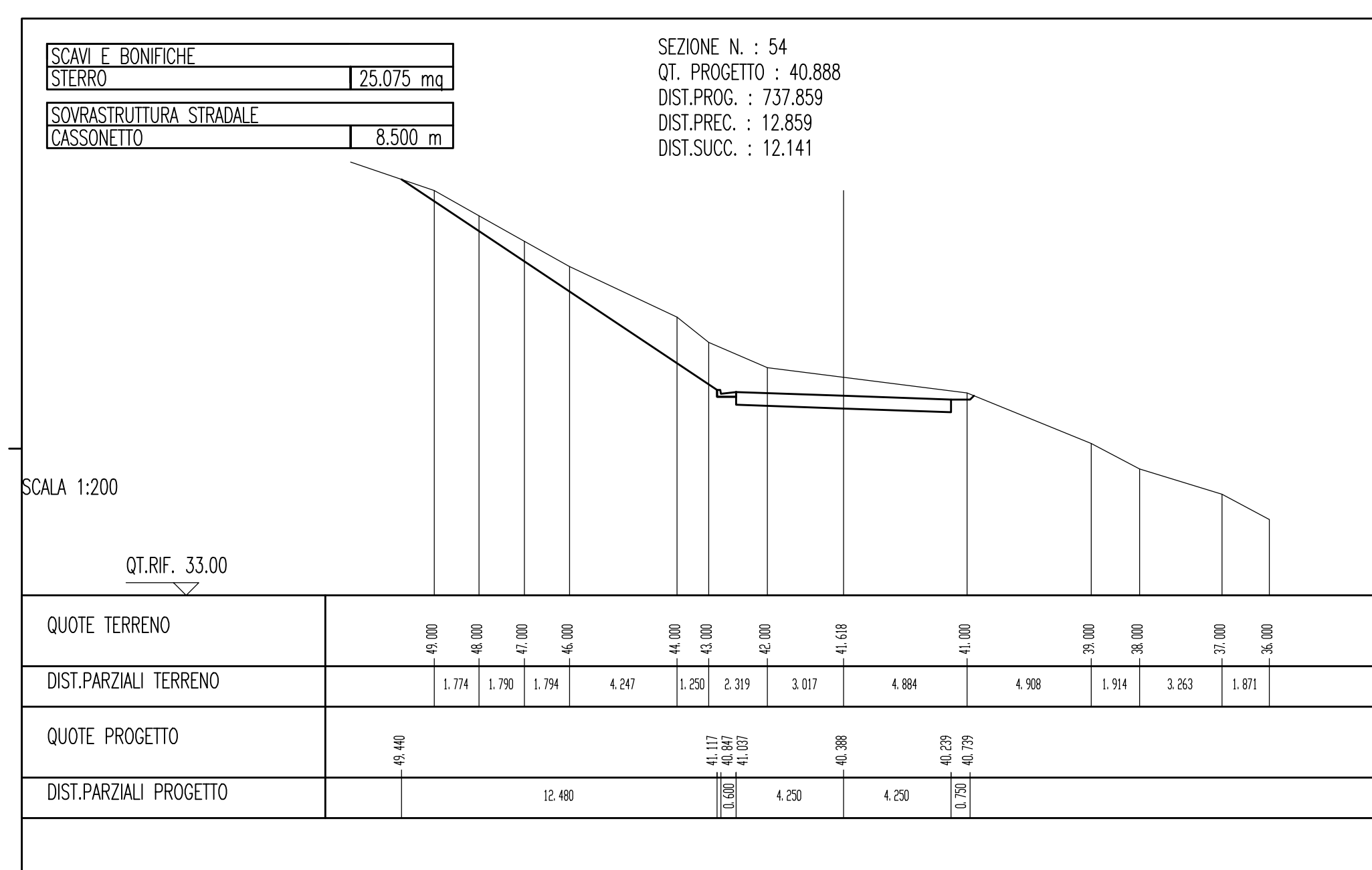
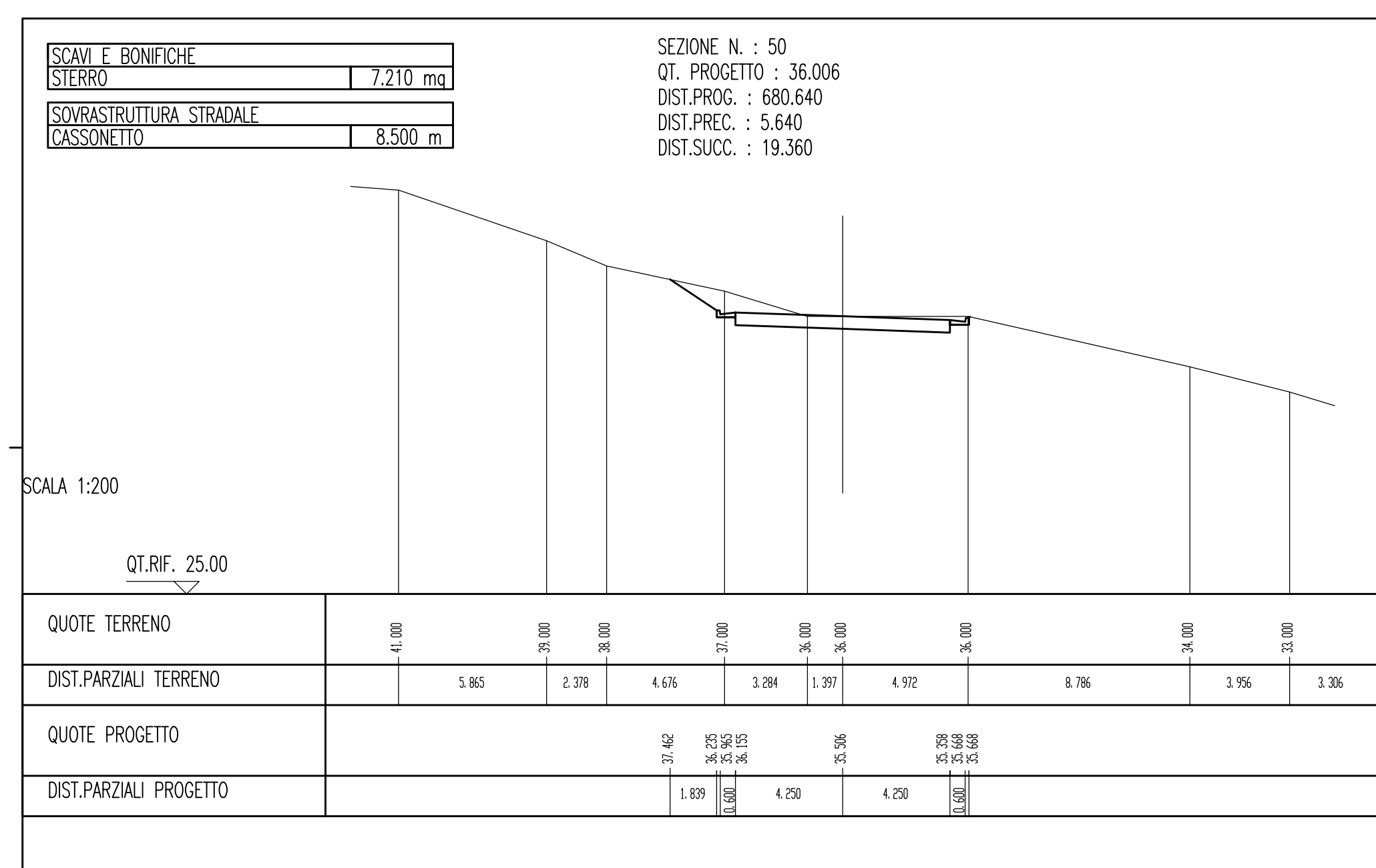
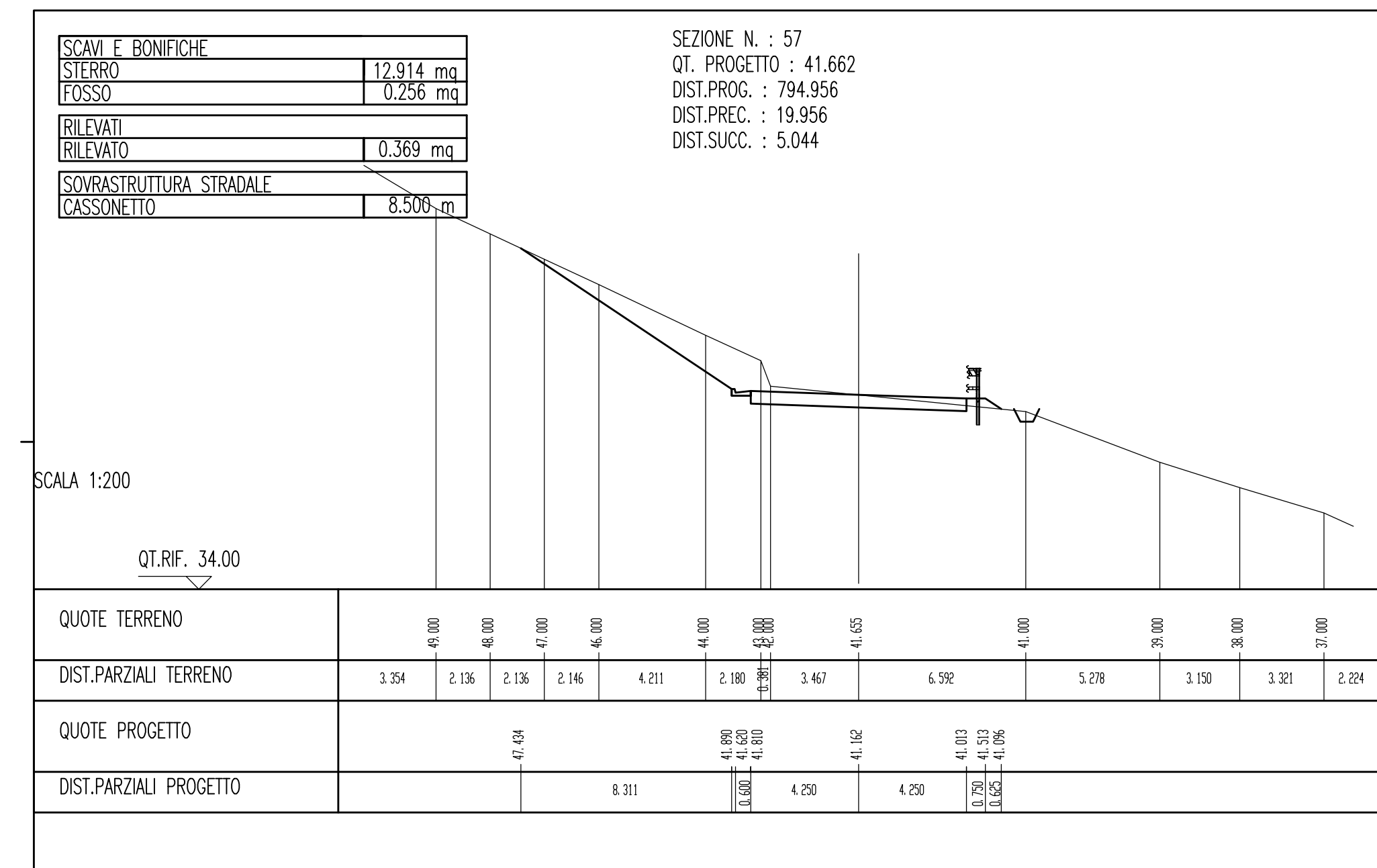
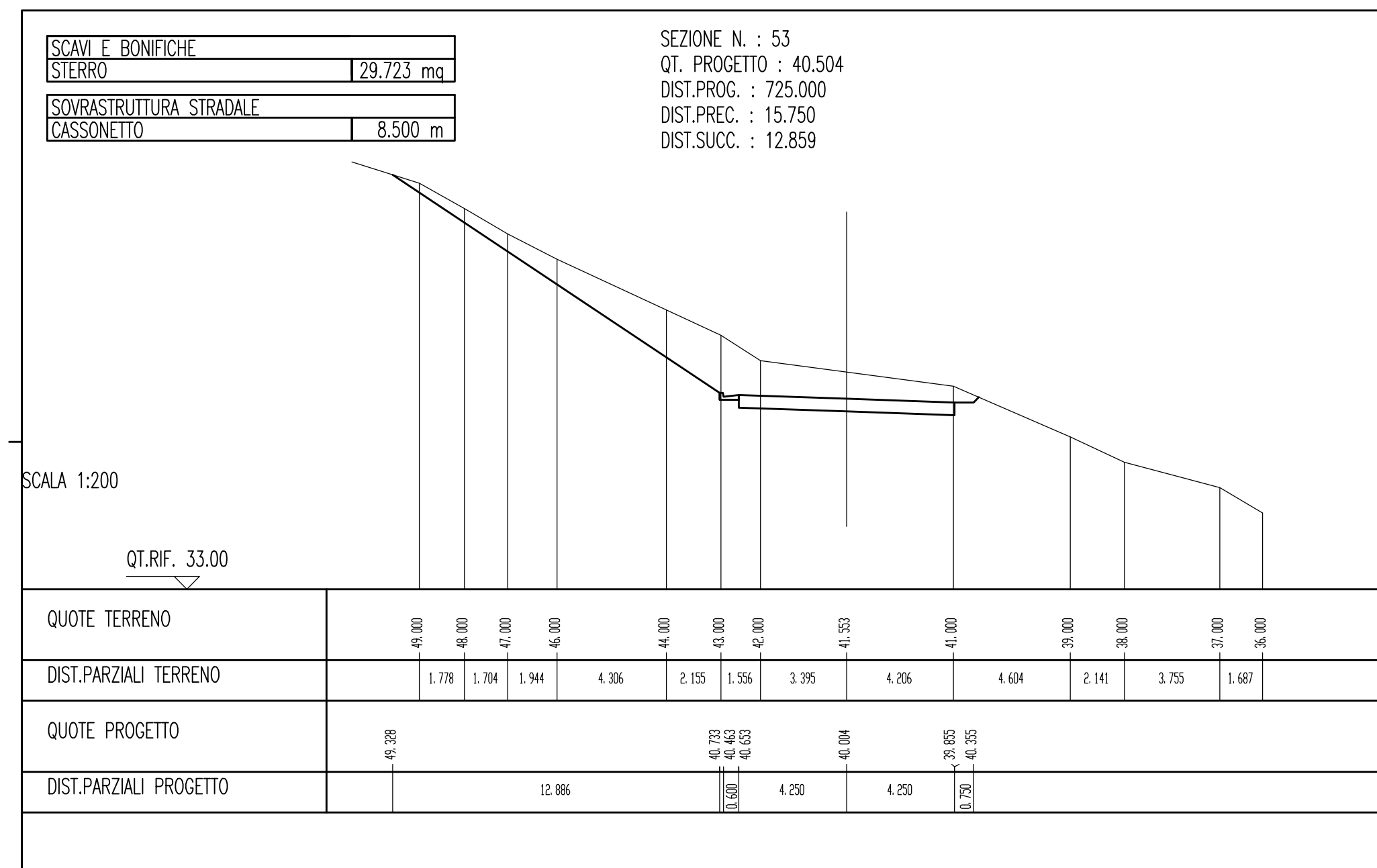
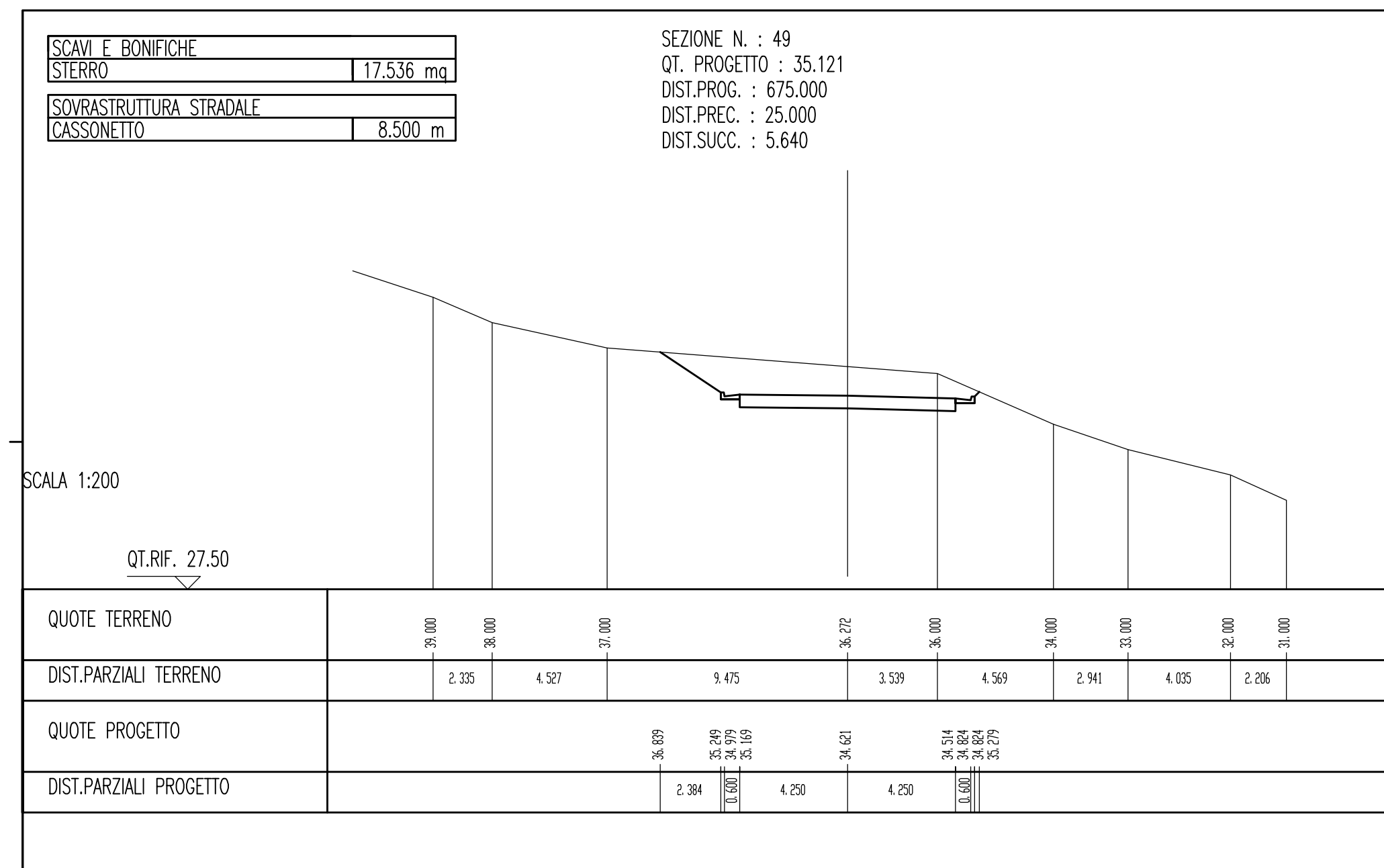


P-SN8 PROGETTO

SEZIONI TRASVERSALI Tratto 3 - Tav 5/6

SCALA 1:200



NOTE GENERALI

Stretto di Messina
Concessione per la progettazione, realizzazione e gestione del collegamento stabile tra lo Stretto e il Cardine
 Organismo di Diritto pubblico
 (Legge n. 1158 del 17 dicembre 1971, modificata dal D.Lgs. n. 114 del 24 aprile 2003)

PONTE SULLO STRETTO DI MESSINA

PROGETTO DEFINITIVO

EUROLINK S.C.p.A.
IMPREGILO S.p.A. (Mandataria)
 SOCIETA' ITALIANA PER CONDOTTE D'ACQUA S.p.A. (Mandatario)
 COOPERATIVA MURATORI E CEMENTISTI - C.M.C. di Ravenna Soc. Coop. a.r.l. (Mandatario)
 SACVR S.A.U. (Mandatario)
 ISHIKAWAJIMA - HARIMA HEAVY INDUSTRIES CO. Ltd. (Mandatario)
 A.C.I. S.C.P.A. - CONSORZIO STABILE (Mandatario)

IL PROGETTISTA <small>Ing. F. Covatone Ordine Ingegneri Messina n° 1110</small>	IL CONTRAENTE GENERALE <small>Project Manager (Ing. P.P. Marchesetti)</small>	STRETTO DI MESSINA <small>Direttore Generale e RUP Validazione (Ing. G. Timmenhri)</small>	STRETTO DI MESSINA <small>Amministratore Delegato (Dott. P. Gucci)</small>
--	---	---	--

COLLEGAMENTI VERSANTE SICILIA CZ0519_F0

CANTIERI
 ITINERARI
 NUOVI ITINERARI - NI.82
 P-SN8 - SEZIONI TRASVERSALI TRATTO 3 - TAV 5/6

REV.	DATA	DESCRIZIONE	REDAITTO	VERIFICATO	APPROVATO
FO	20-06-2011	EMISSIONE FINALE	CHIOVETTA	FLERES	BUIGIOLÒ

NOME DEL FILE: CZ0519_F0.dwg