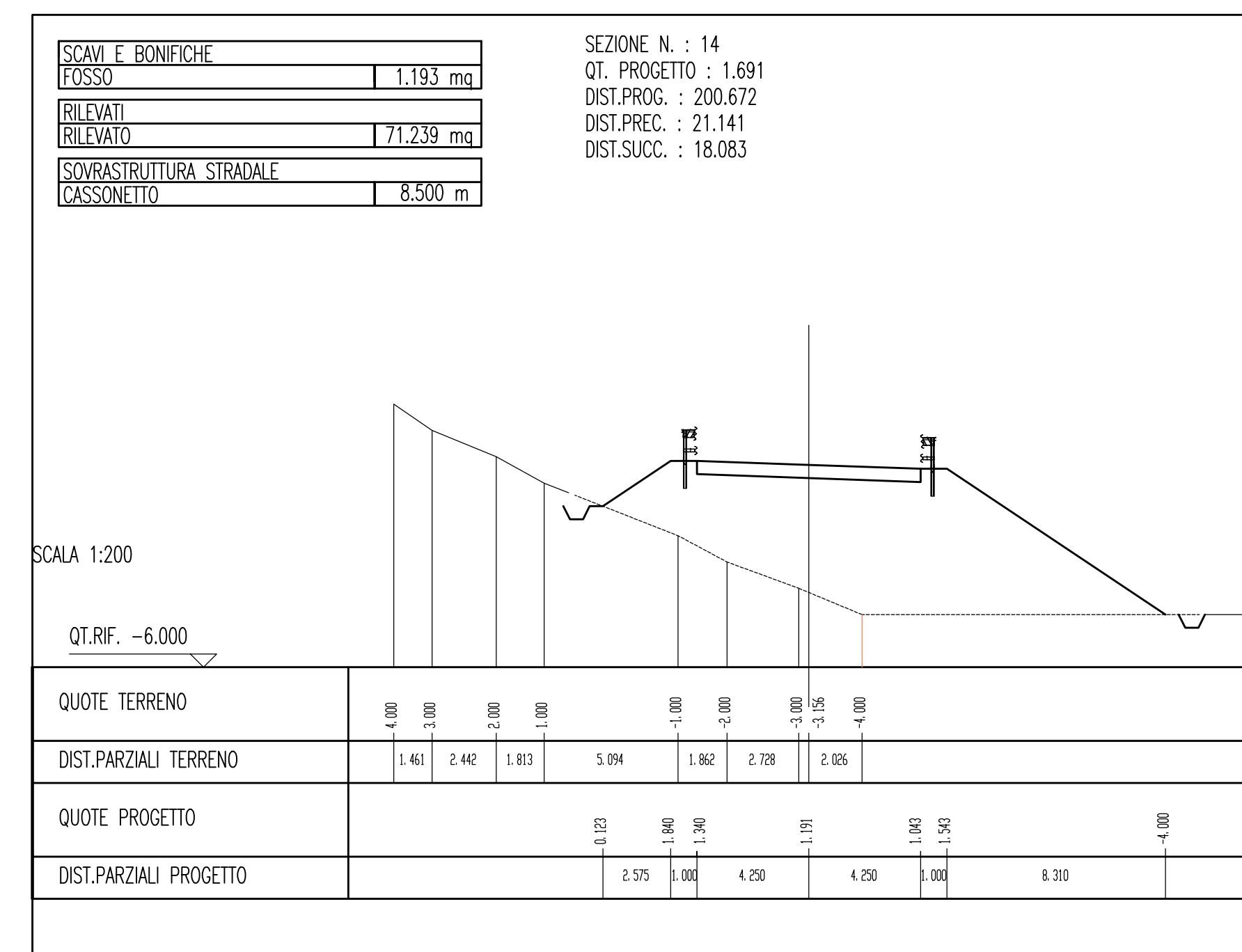
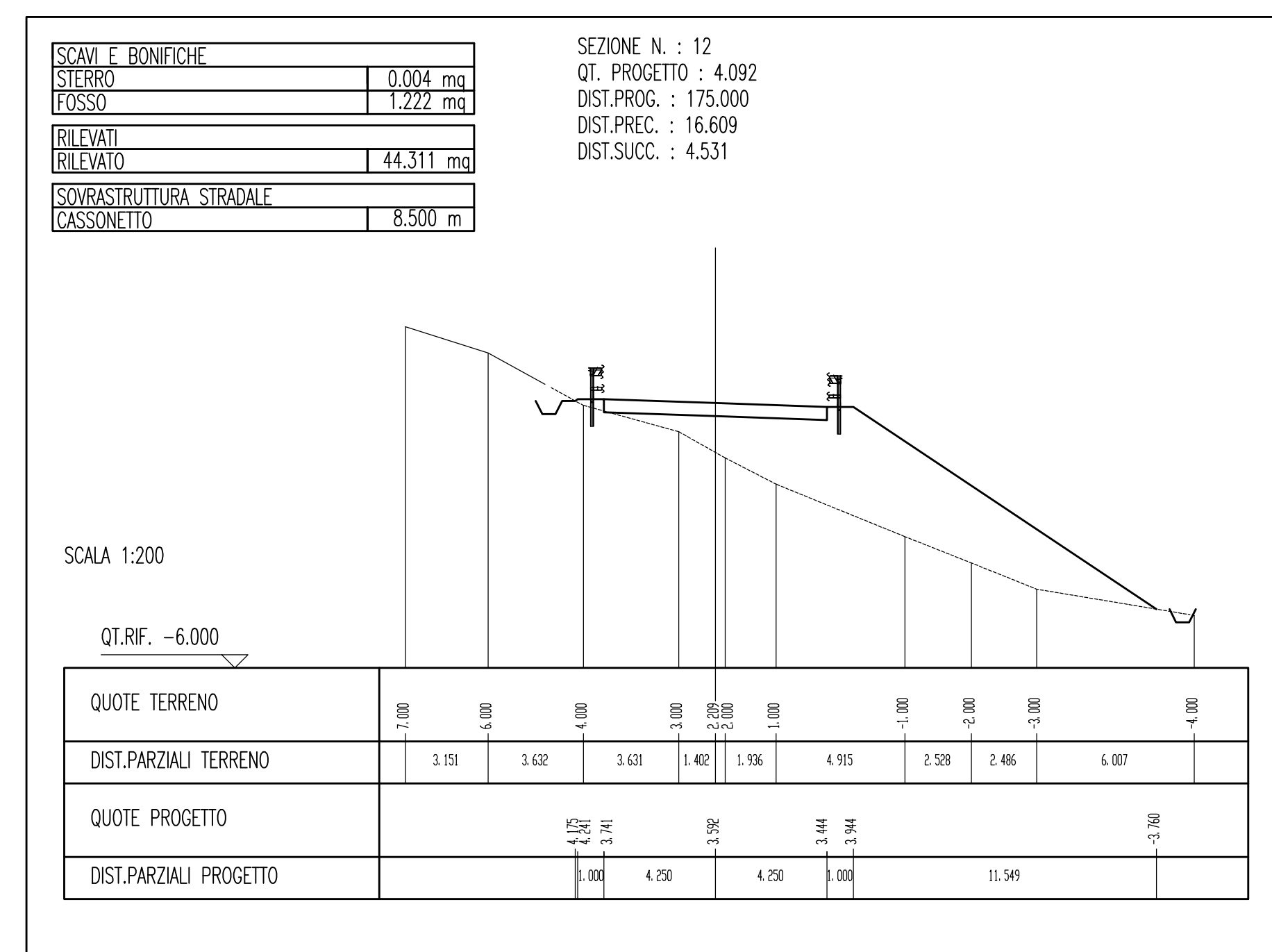
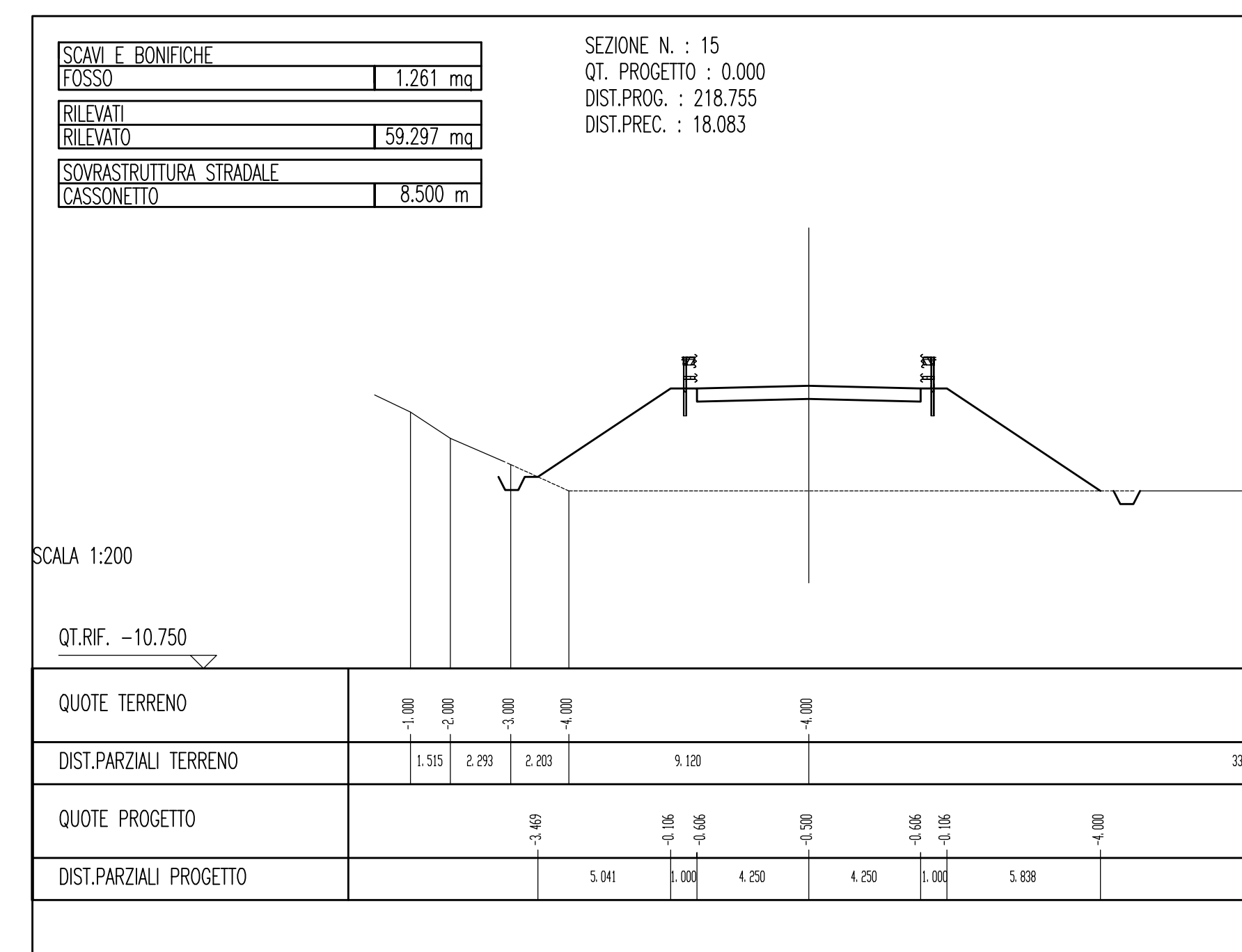
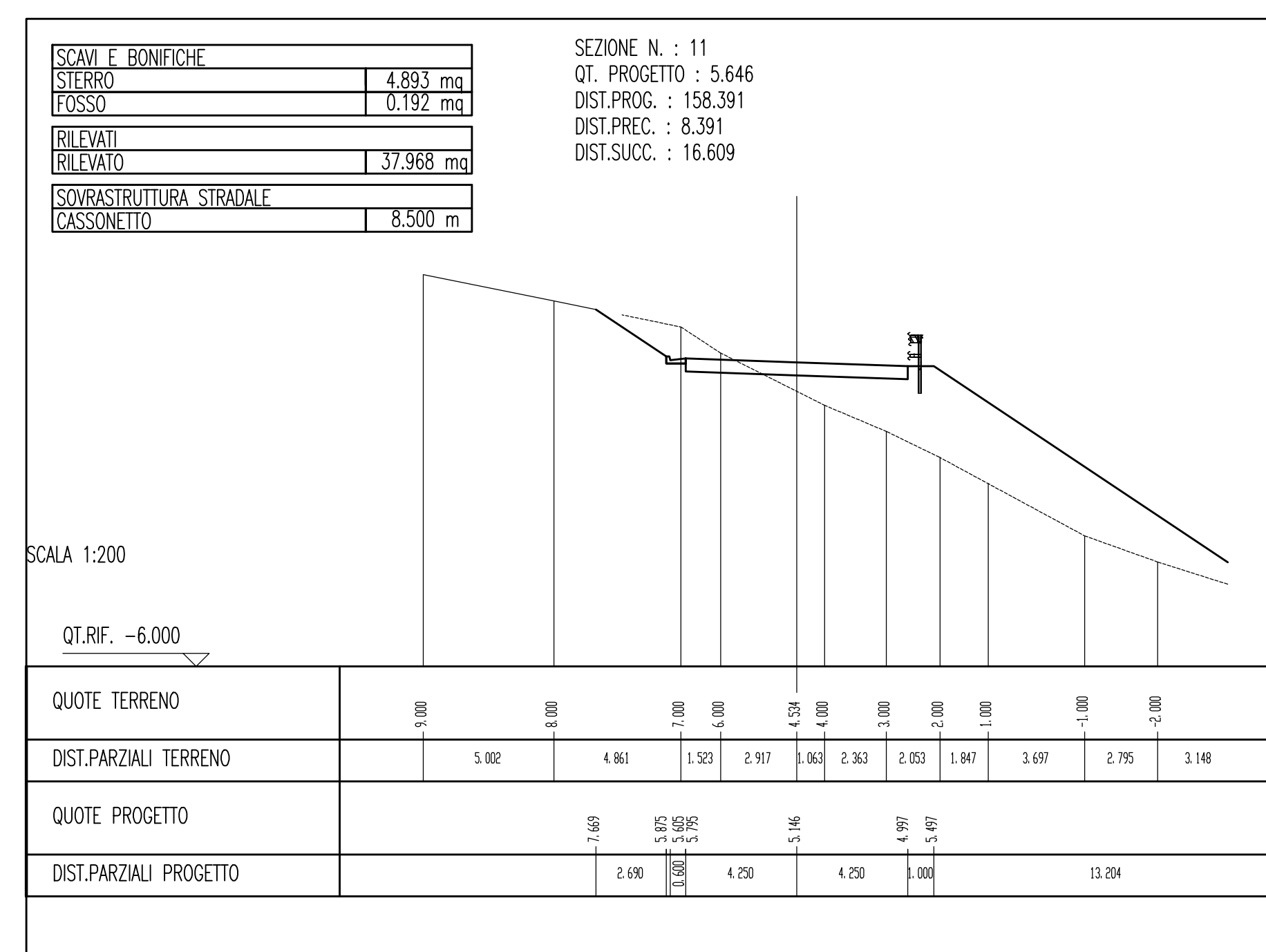
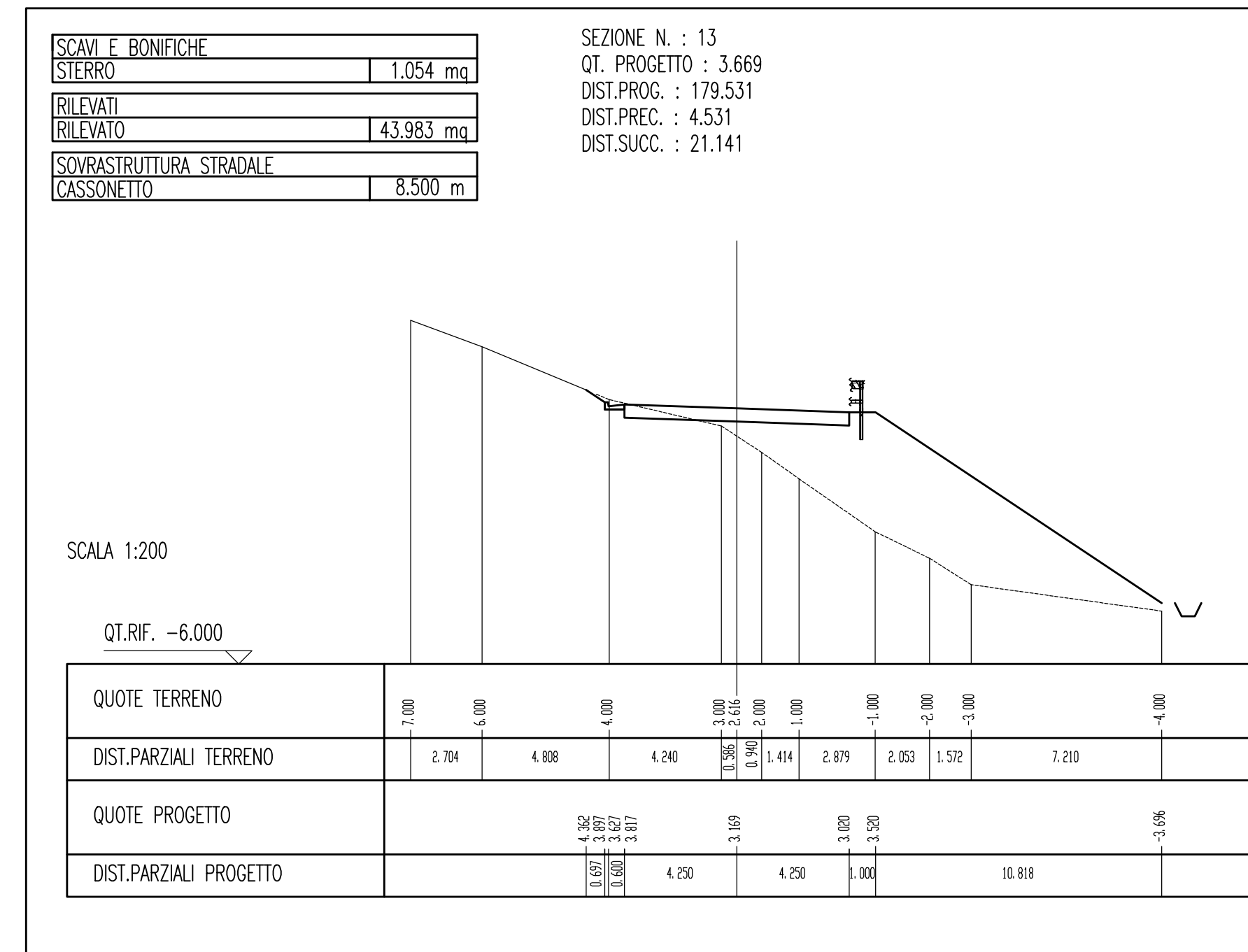
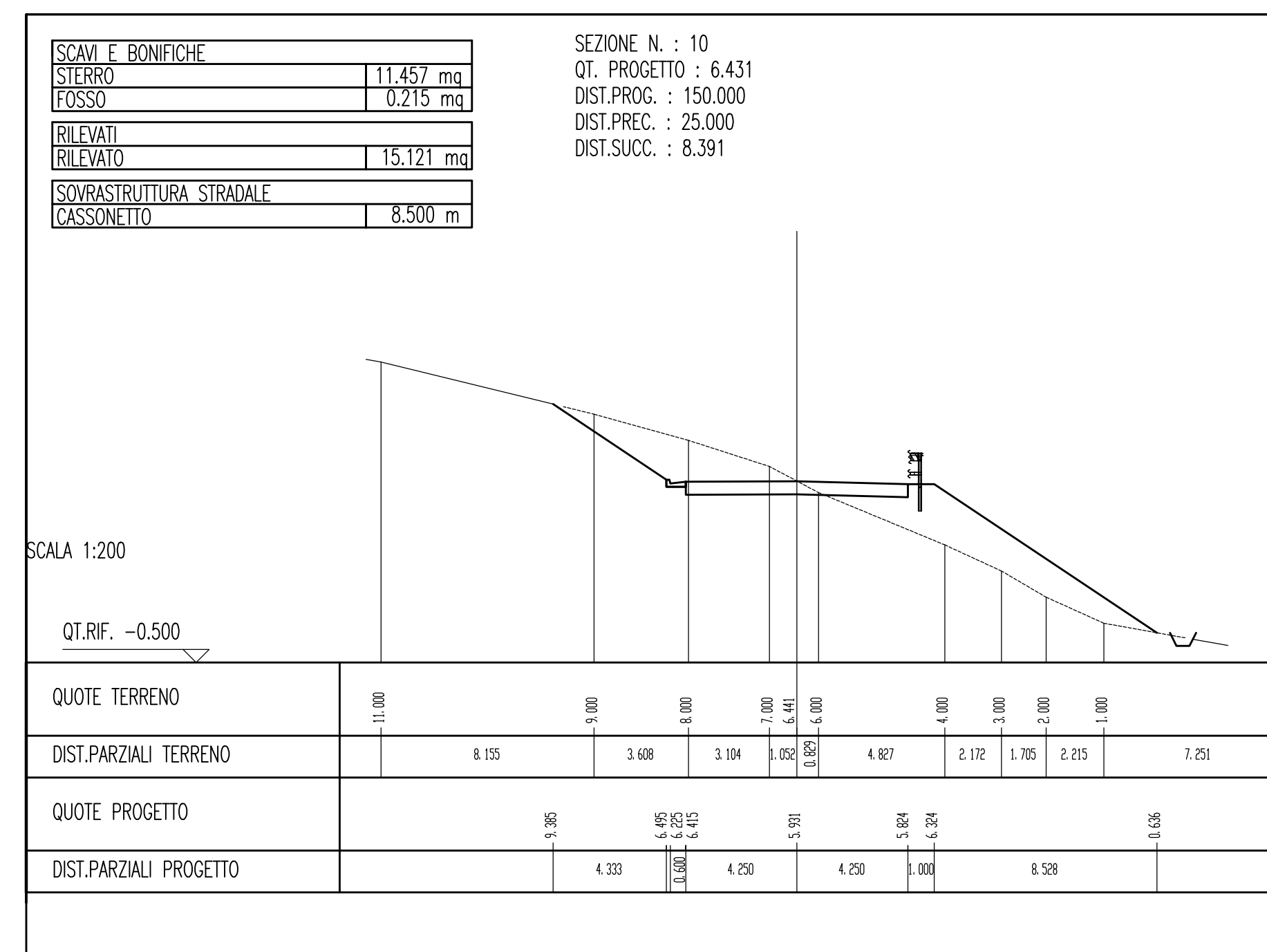


P-SN8 PROGETTO

SEZIONI TRASVERSALI Tratto 3bis - Tav 2/2

SCALA 1:200



NOTE GENERALI

Stretto di Messina
 Concessionario per la progettazione, realizzazione e gestione del collegamento stabile tra lo Stretto e il Cardine
 Organismo di Diritto Pubblico
 (Legge n. 1158 del 17 dicembre 1971, modificata dal D.Lgs. n. 114 del 24 aprile 2000)

EUROLINK S.C.p.A.
 IMPREGILO S.p.A. (Mandatataria)
 SOCIETA' ITALIANA PER CONDOTTE D'ACQUA S.p.A. (Mandatante)
 COOPERATIVA MURATORI E CEMENTISTI - C.M.C. di Ravenna Soc. Coop. a.r.l. (Mandatante)
 SACVR S.A.U. (Mandatante)
 ISHIKAWAJIMA - HARIMA HEAVY INDUSTRIES CO. Ltd. (Mandatante)
 A.C.I. S.C.P.A. - CONSORZIO STABILE (Mandatante)

IL PROGETTISTA: Dott. Ing. F. Cavallo, Ordine Ingegneri Messina n. 1110
 IL CONTRAENTE GENERALE: Project Manager (Ing. P.P. Marchesini)
 STRETTO DI MESSINA: Direttore Generale e RUP Validazione (Ing. G. Timmenghi)
 STRETTO DI MESSINA: Amministratore Delegato (Dott. P. Cucco)
 Dott. Ing. E. Pappalardo, Ordine Ingegneri Milano n. 15408

COLLEGAMENTI VERSANTE SICILIA CZ0522_F0
 CANTIERI
 ITINERARI
 NUOVI ITINERARI - NI.82
 P-SN8 - SEZIONI TRASVERSALI TRATTO 3bis - TAV 2/2

| REV. | DATA | DESCRIZIONE | REDAITO | VERIFICATO | APPROVATO |
|------|------------|------------------|-----------|------------|-----------|
| FO | 20-06-2011 | EMISSIONE FINALE | CHIOVETTA | FLERES | BUGGIOLO |
| | | | | | |
| | | | | | |
| | | | | | |

SCALA: 1:200
 NOME DEL FILE: CZ0522_F0.dwg