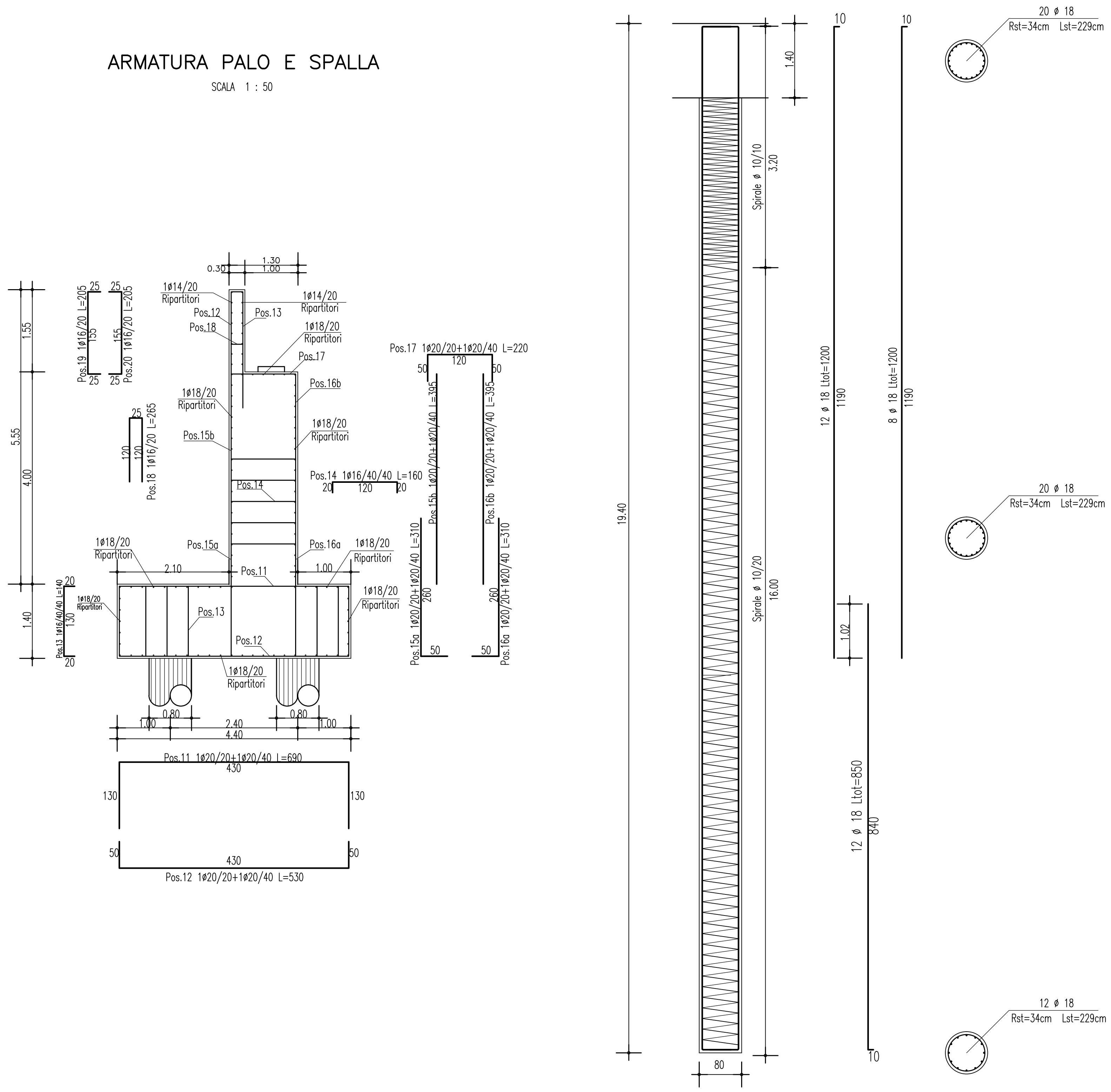


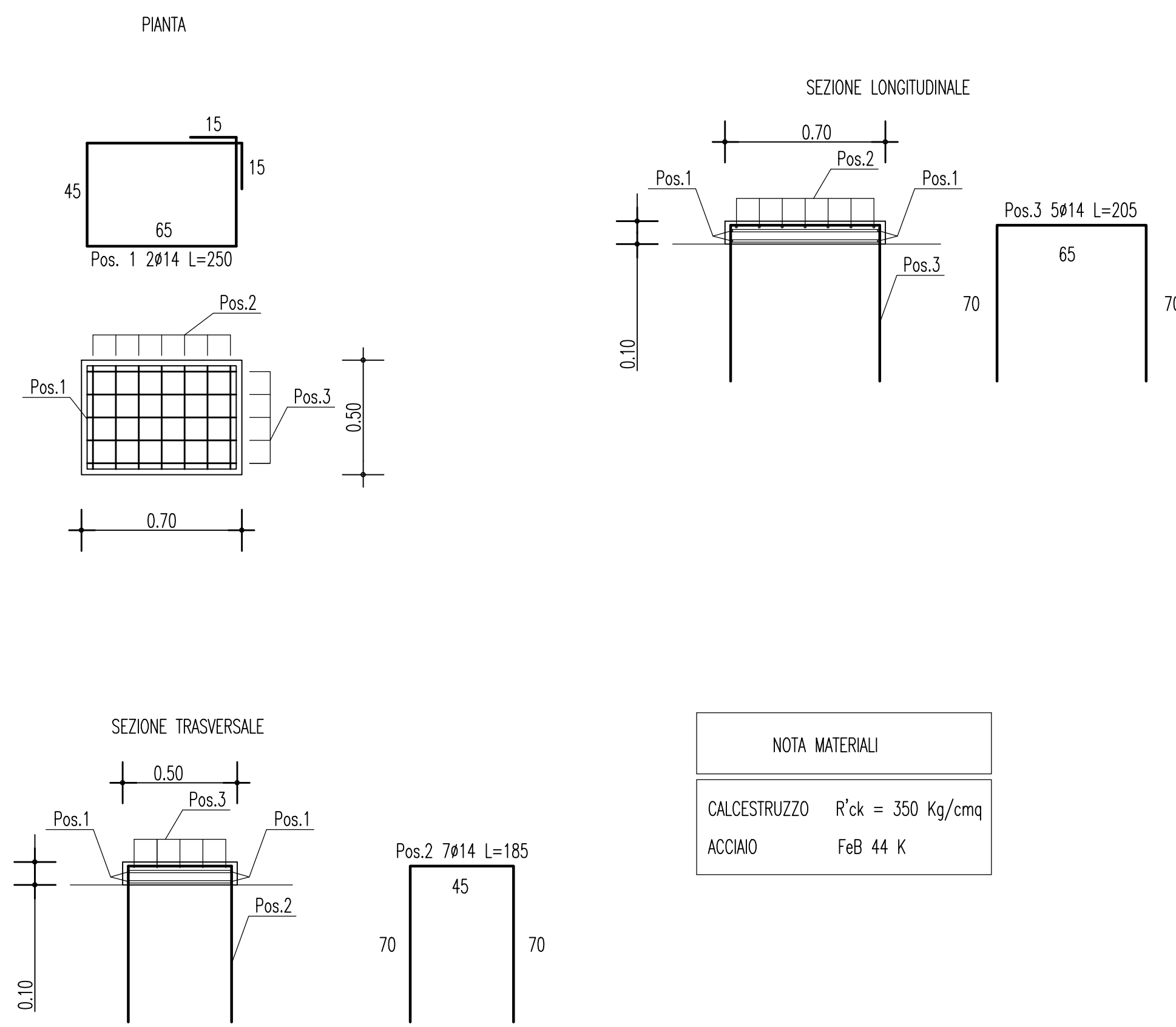
P-SN8 OPERE D'ARTE PONTE 2 TAV. 2/2

SCALA VARIE



Sezione trasversale in campata
SCALA 1 : 20

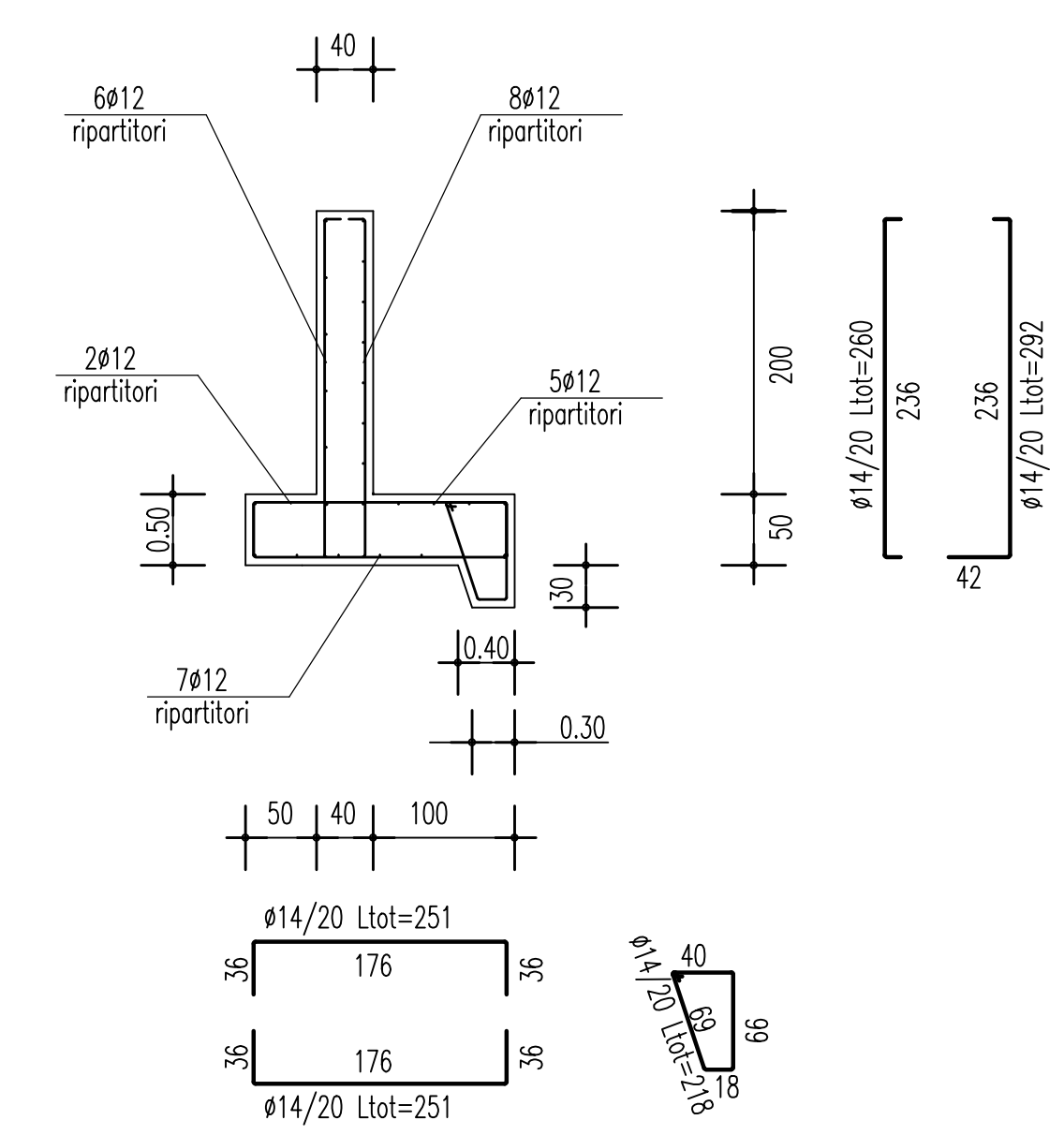
Particolare Baggiolo
SCALA 1:20



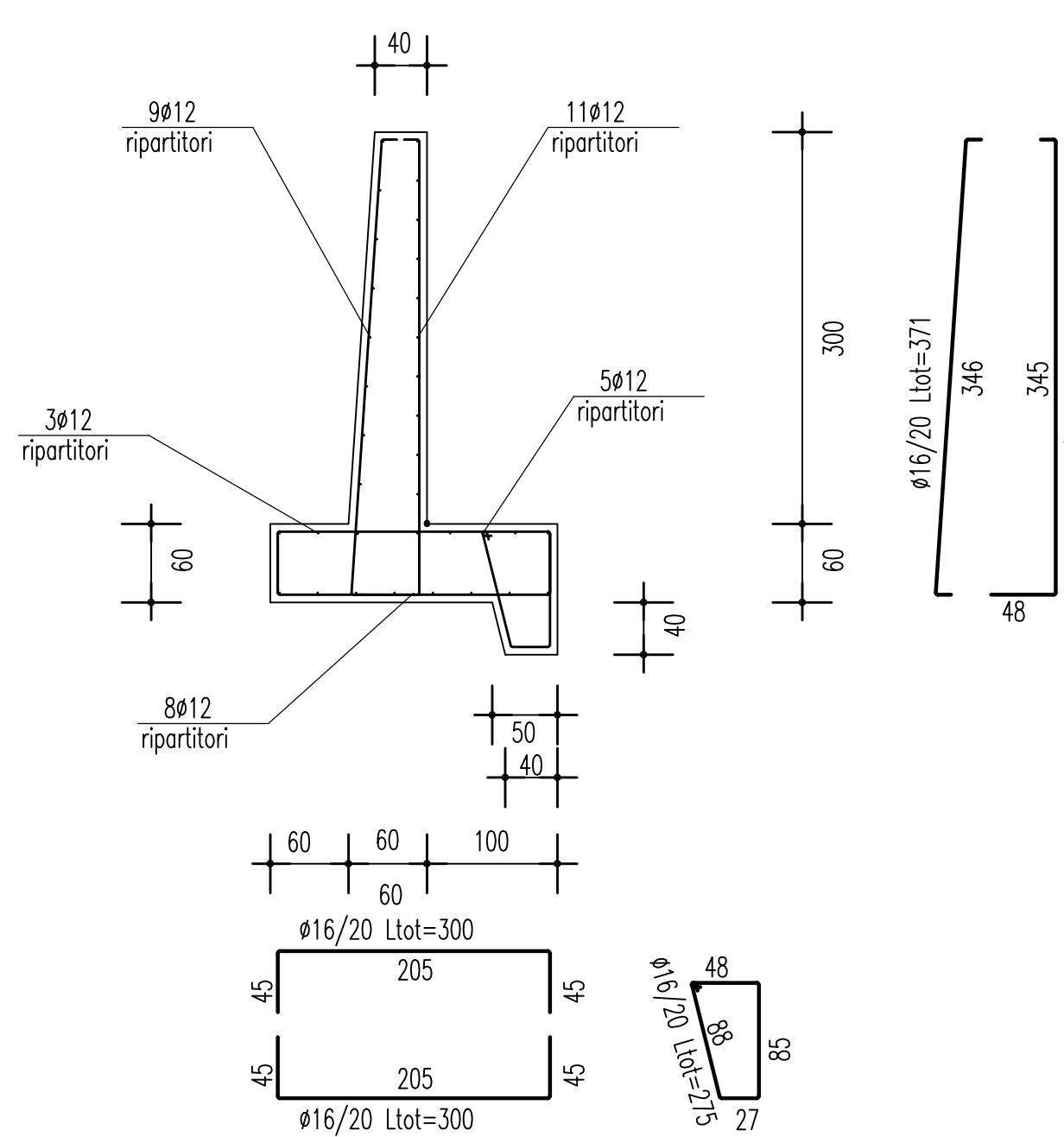
NOTA MATERIALI

CALCESTRUZZO	R'ck = 350 Kg/cmq
ACCIAIO	FcB 44 K

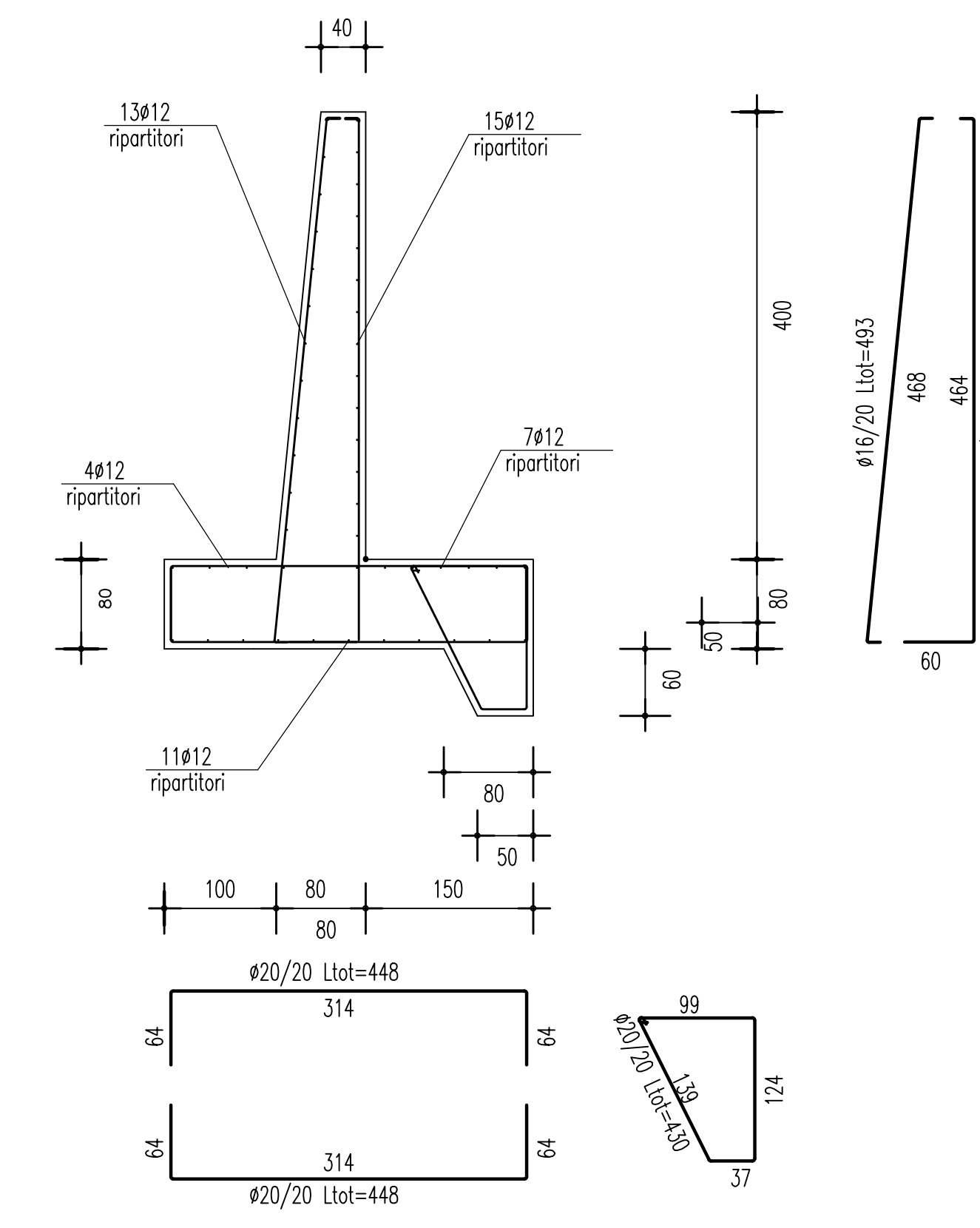
ARMATURA MURO h = 2,00
SCALA 1:50



ARMATURA MURO h = 3,00
SCALA 1:50



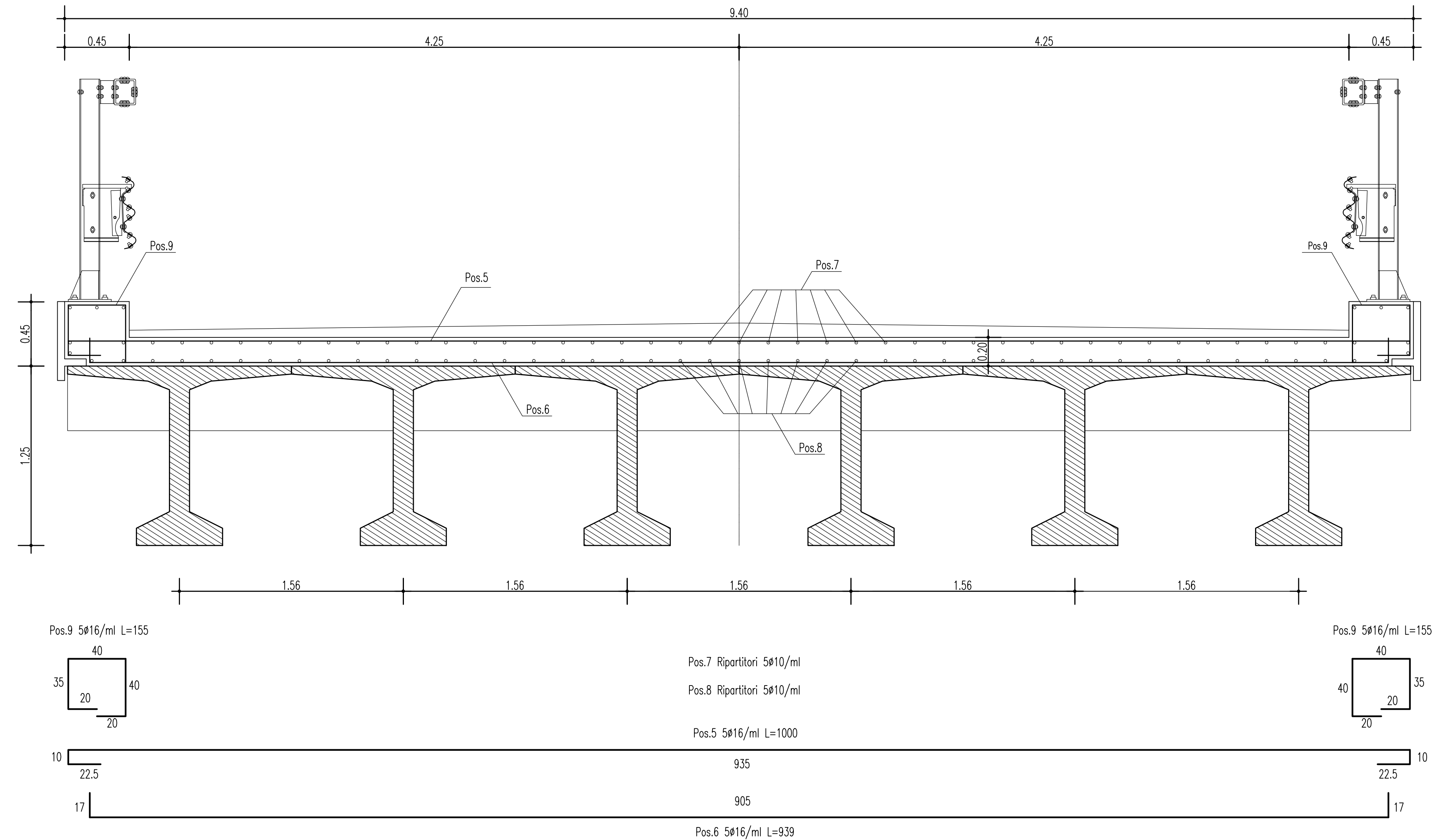
ARMATURA MURO h = 4,00
SCALA 1:50



NOTA MATERIALI

CALCESTRUZZO	R'ck = 350 Kg/cmq
ACCIAIO	FcB 44 K

L'ARMATURA DELLA SOLETTA SI DEVE DISPORRE ORTOGONALMENTE ALLE TRAVI.
LE MISURE INDICATE SULLE ARMATURE SONO QUELLE EFFETTIVE.



NOTE GENERALI

Stretto di Messina
Concessionaria per la progettazione, realizzazione e gestione del collegamento stabile tra lo Stretto e il Cardine
 Organismo di Diritto Pubblico
 (Legge n° 1158 del 17 dicembre 1971, modificata dal D.Lgs. n° 114 del 24 aprile 2006)

EUROLINK S.p.A.
IMPREGLIO S.p.A. (Mandatataria)
 SOCIETA' ITALIANA PER CONDOTTE D'ACQUA S.p.A. (Mandatario)
 COOPERATIVA MURATORI E CEMENTISTI - C.M.C. di Ravenna Soc. Coop. a.r.l. (Mandatario)
 SACVY S.A.U. (Mandatario)
 ISHIKAWAJIMA - HARIMA HEAVY INDUSTRIES CO. Ltd. (Mandatario)
 A.C.I. S.C.P.A. - CONSORZIO STABILE (Mandatario)

PROGETTO DEFINITIVO

COLLEGAMENTI VERSANTE SICILIA **CZ0533_F01**

CANTIERI
 ITINERARI
 NUOVI ITINERARI - NI.82
 P-SN8 - OPERE D'ARTE PONTE 2 E MURO tav. 2/2

REV.	DATA	DESCRIZIONE	REDATTO	VERIFICATO	APPROVATO
FO	20-06-2011	EMISSIONE FINALE	CHIOVETTA	FLERES	BUIGIOLLO

SCALA: VARIE
 NOME DEL FILE: CZ0533_F01.dwg