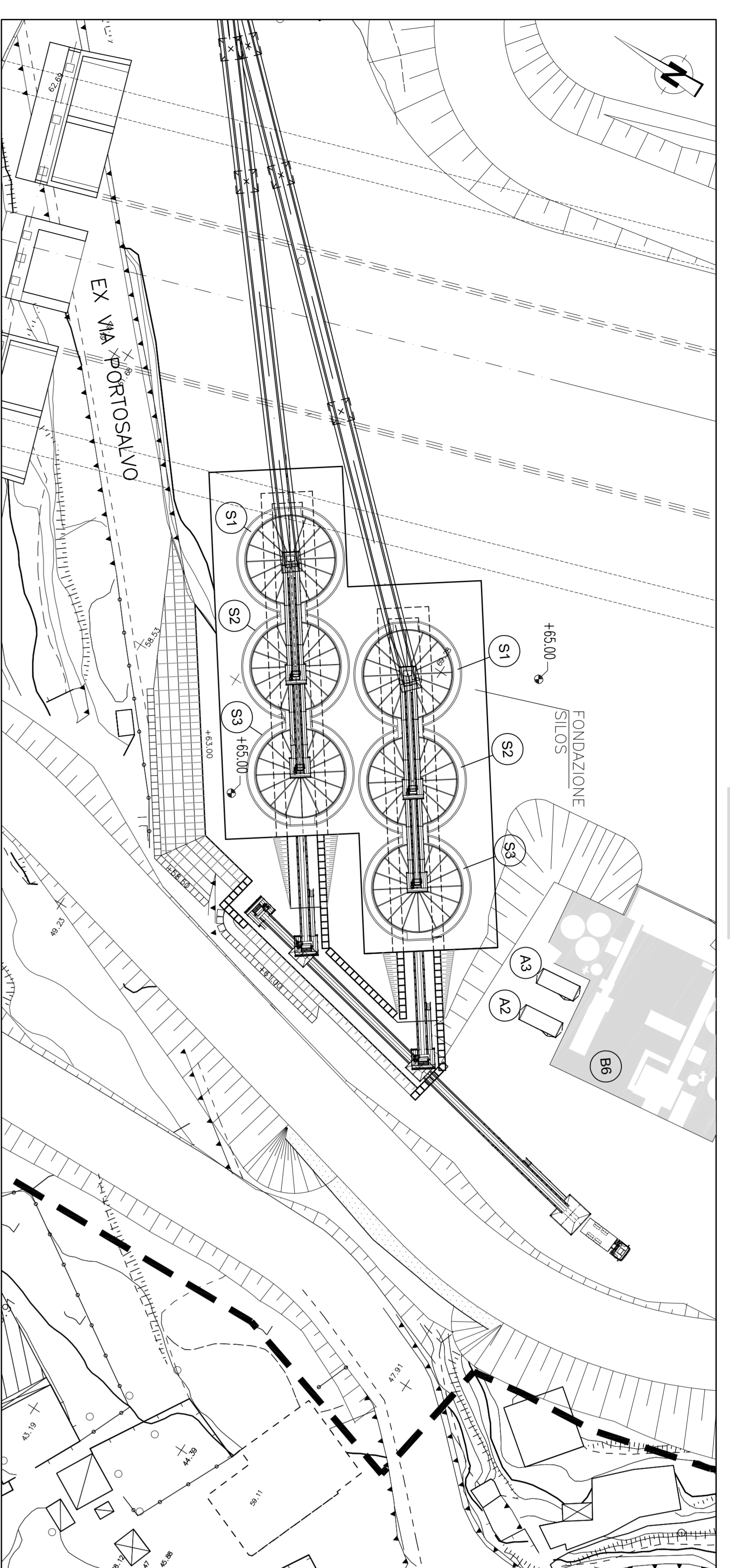


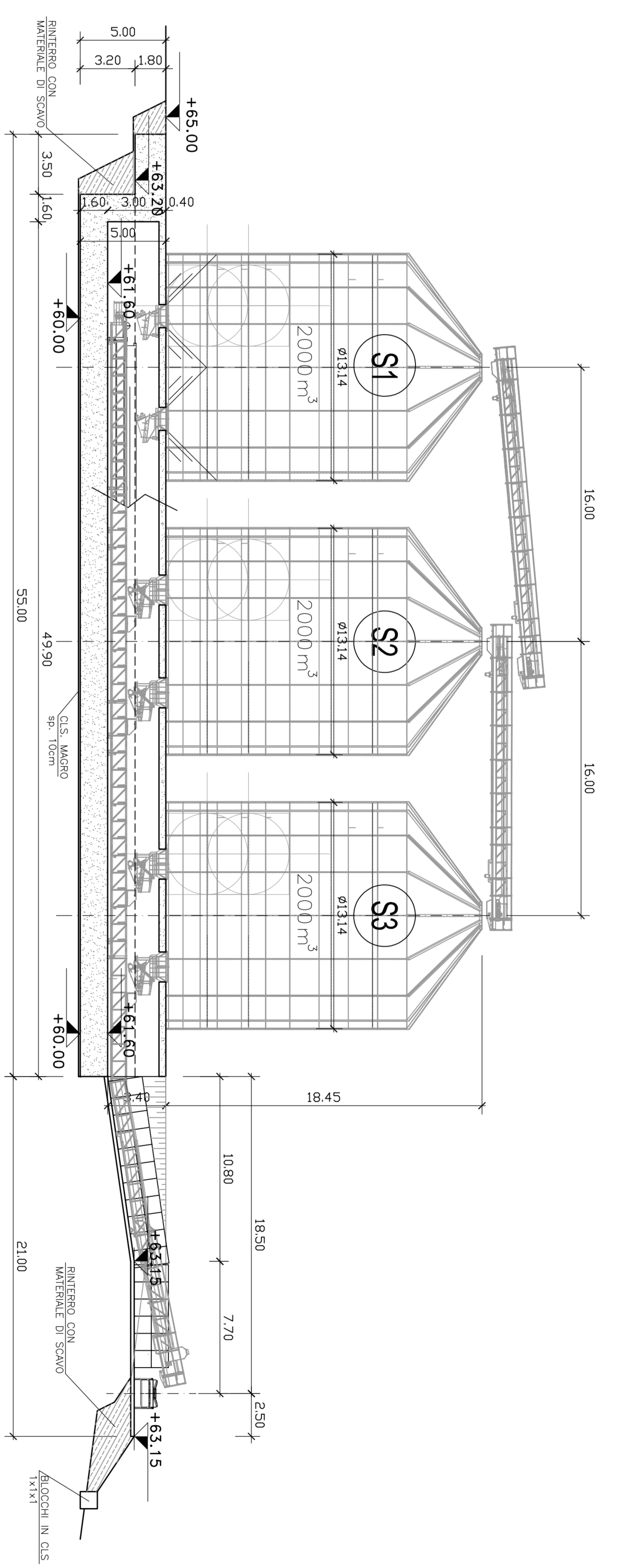
PLANIMETRIA

scala 1:500



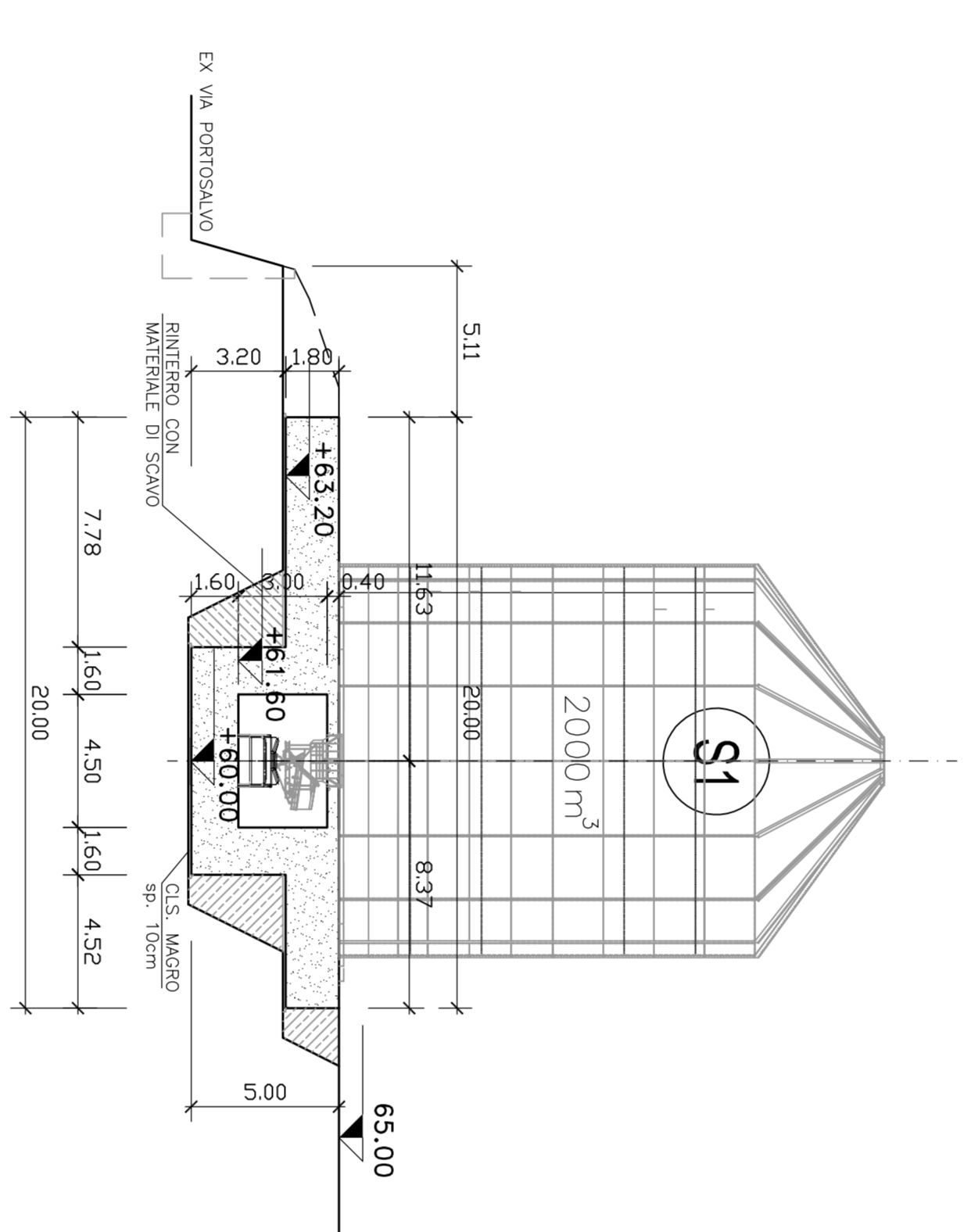
SEZIONE A-A

scala 1:200



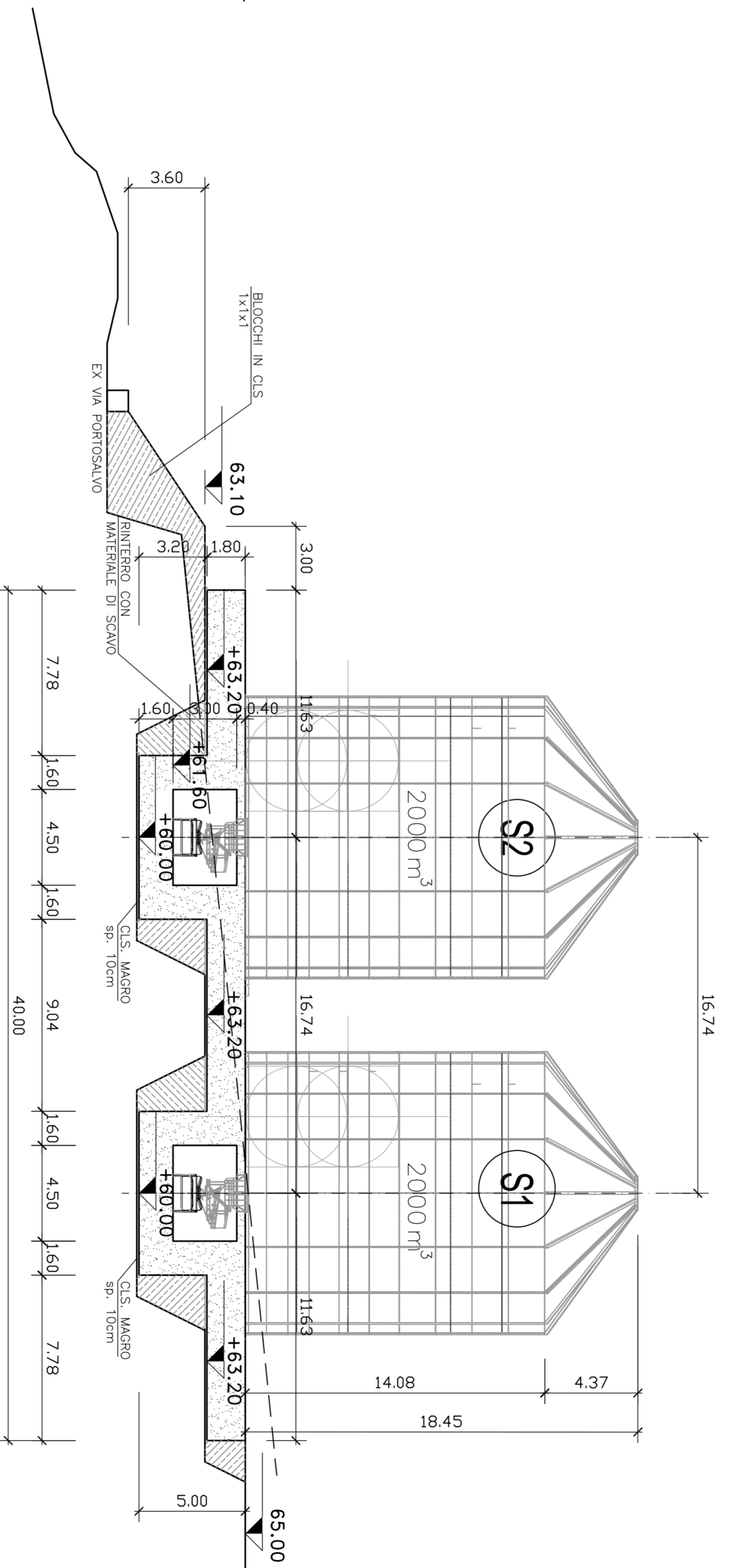
SEZIONE B-B

scala 1:200



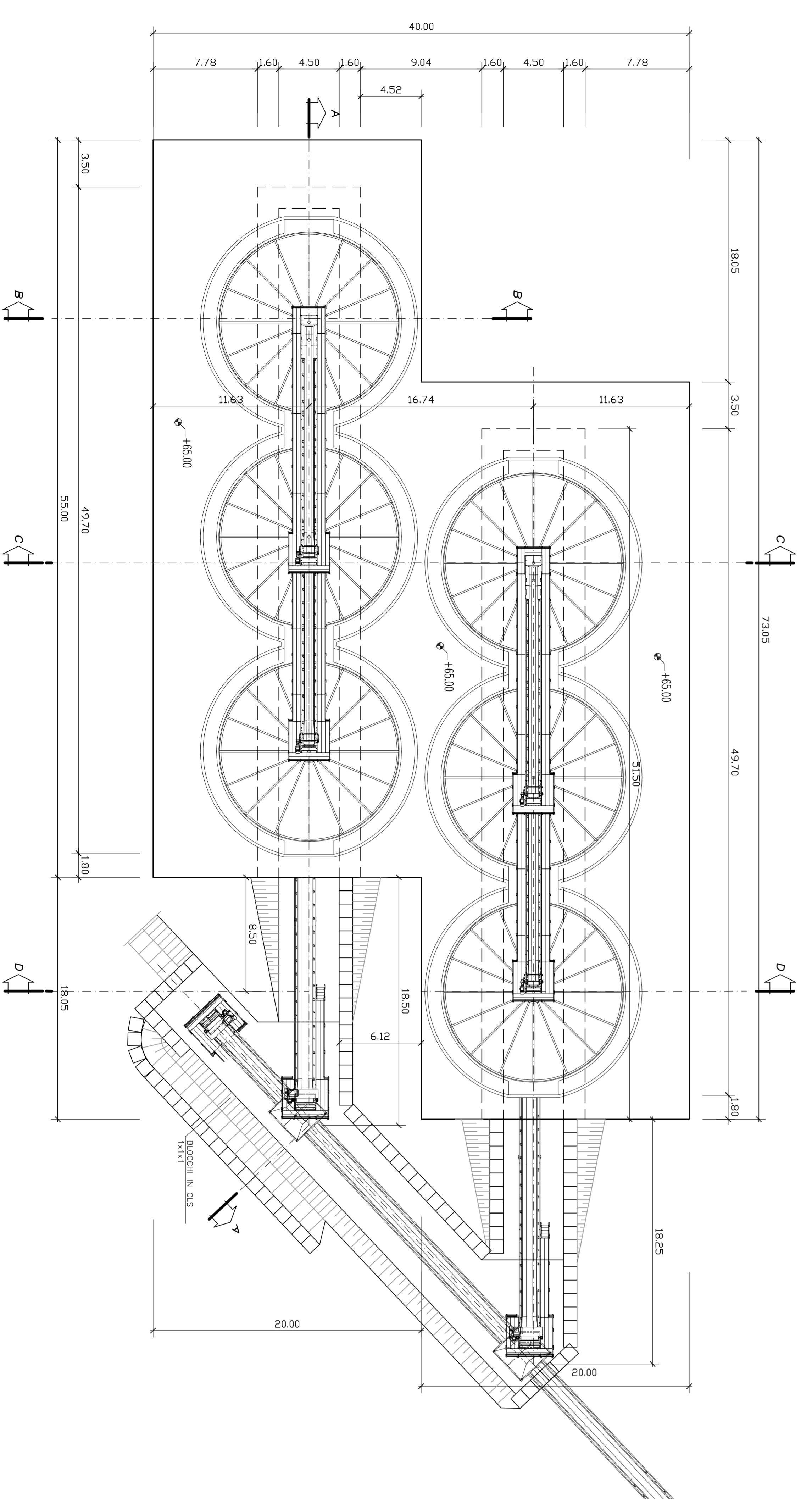
SEZIONE C-C

scala 1:200



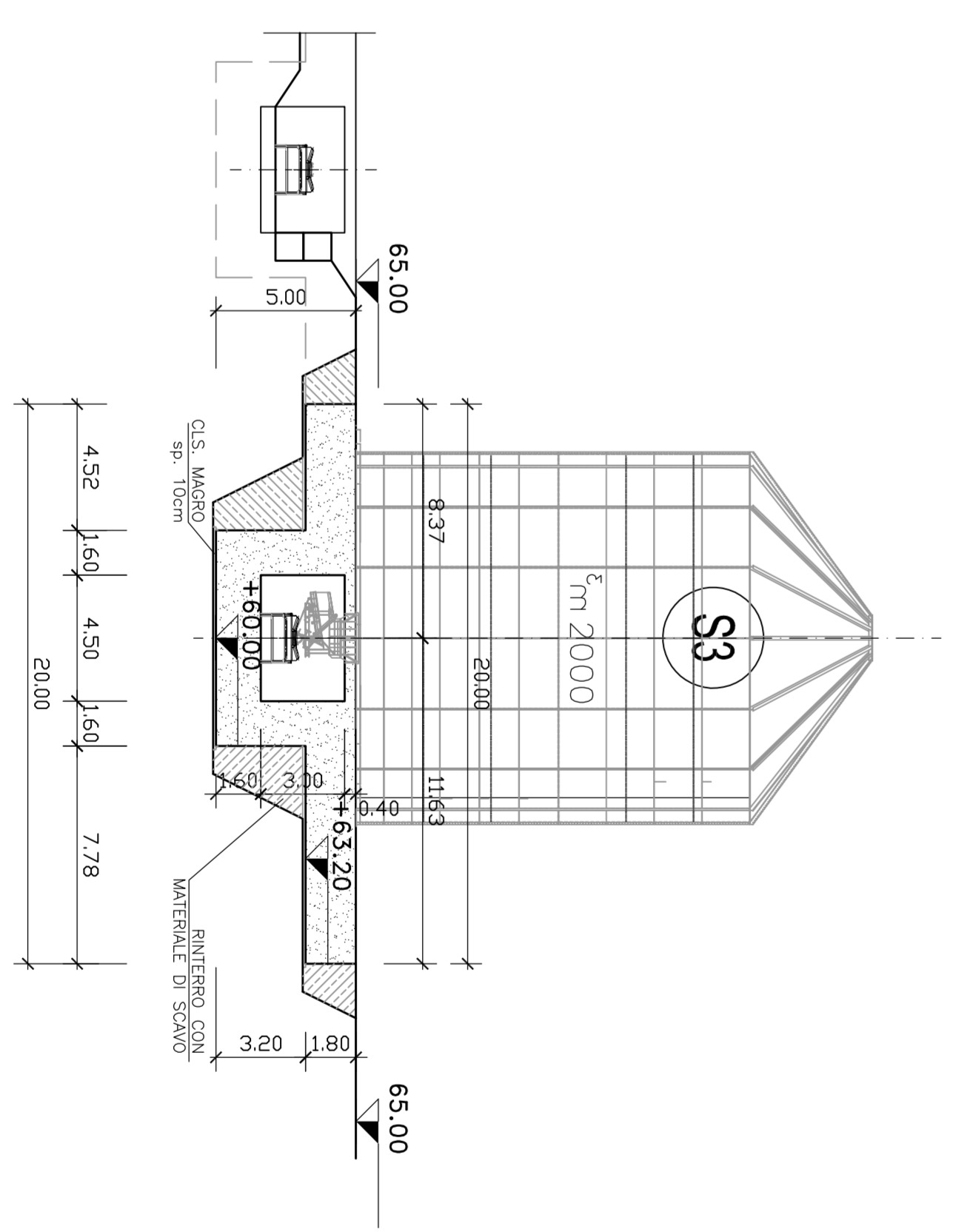
PIANTA

scala 1:200



SEZIONE D-D

scala 1:200



[N.B.] I componenti presenti nel disegno (fini, fusti, torregge, ecc.) sono generati automaticamente in numero e tipologia di adotti costruiti, sempre esposti, con i suoi componenti che verranno forniti in fase esecutiva. Lo sfondo degli impianti e le relative dimensioni sono puramente indicative.

TABELLA MATERIALI

- QUANTIFICAZIONE - Per struttura di fondazione: Classe di esposizione III. Struttura sulla costa o in prossimità? Resistenza: C20/27 ovvero Rk4 minimo 37 MPa. ...

Stretto di Messina logo and name.

EUROLINK logo and name.

PROGETTO DEFINITIVO ALTERNATIVA AI SITI DI DEPOSITO. SOGGETTA ITALIANA INGEGNERIA S.p.A. (Mandatari) COOPERATIVA MANUTENTORI E CEMENTISTI - C.M.C. di Genova Soc. Coop. ar.l. (Mandatari) ...

EUROLINK logo and name.

COLLEGAMENTI VERSANTE CALABRIA OPERATIVI - LOGISTICI CANTIERI OPERATIVI CANTIERI OPERATIVI CANTIERI OPERATIVI CANTIERI OPERATIVI

Table with columns for CODE, DESCRIZIONE, QUANTITÀ, UNITÀ, UNITÀ DI MISURA, etc.