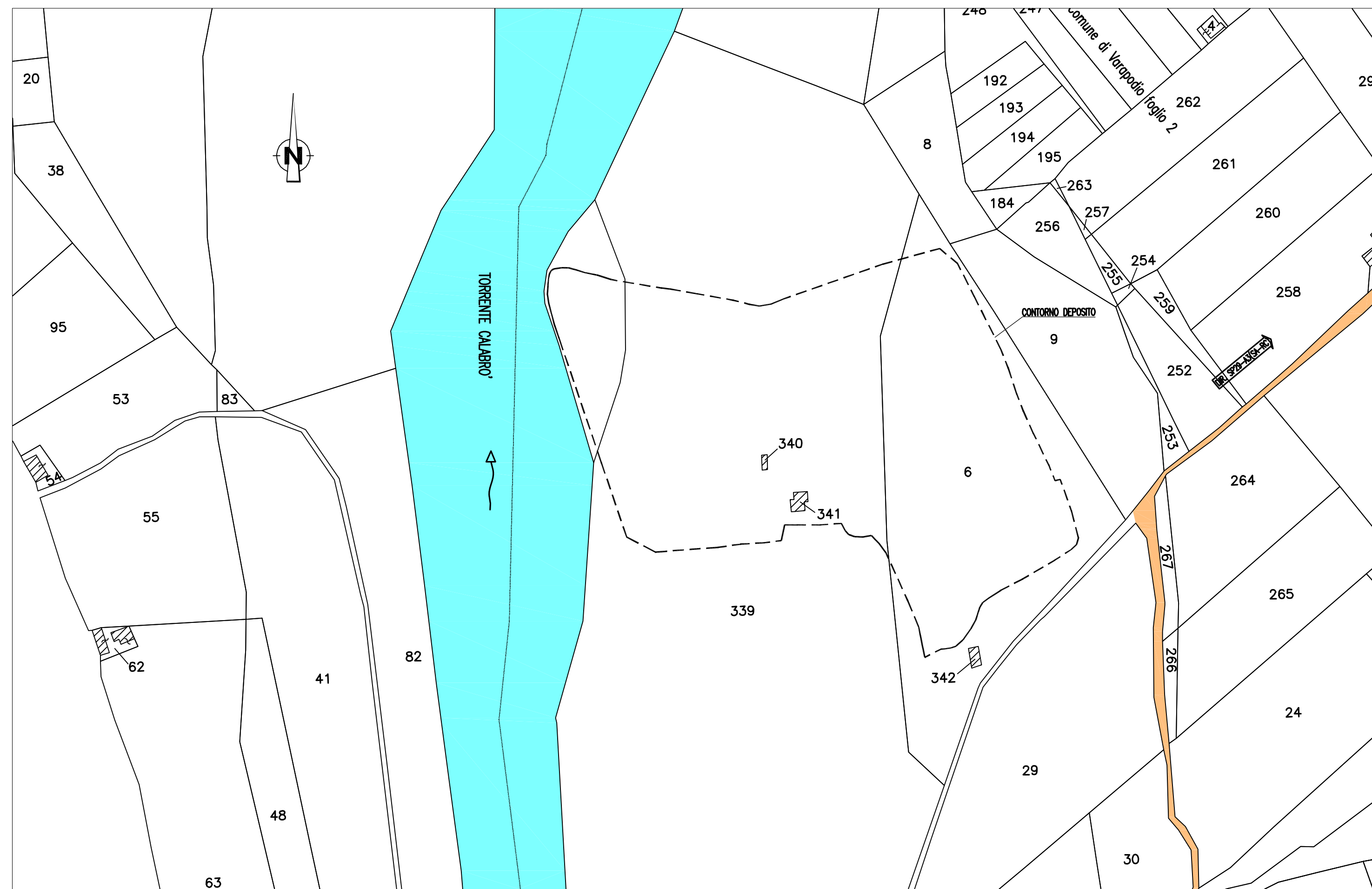


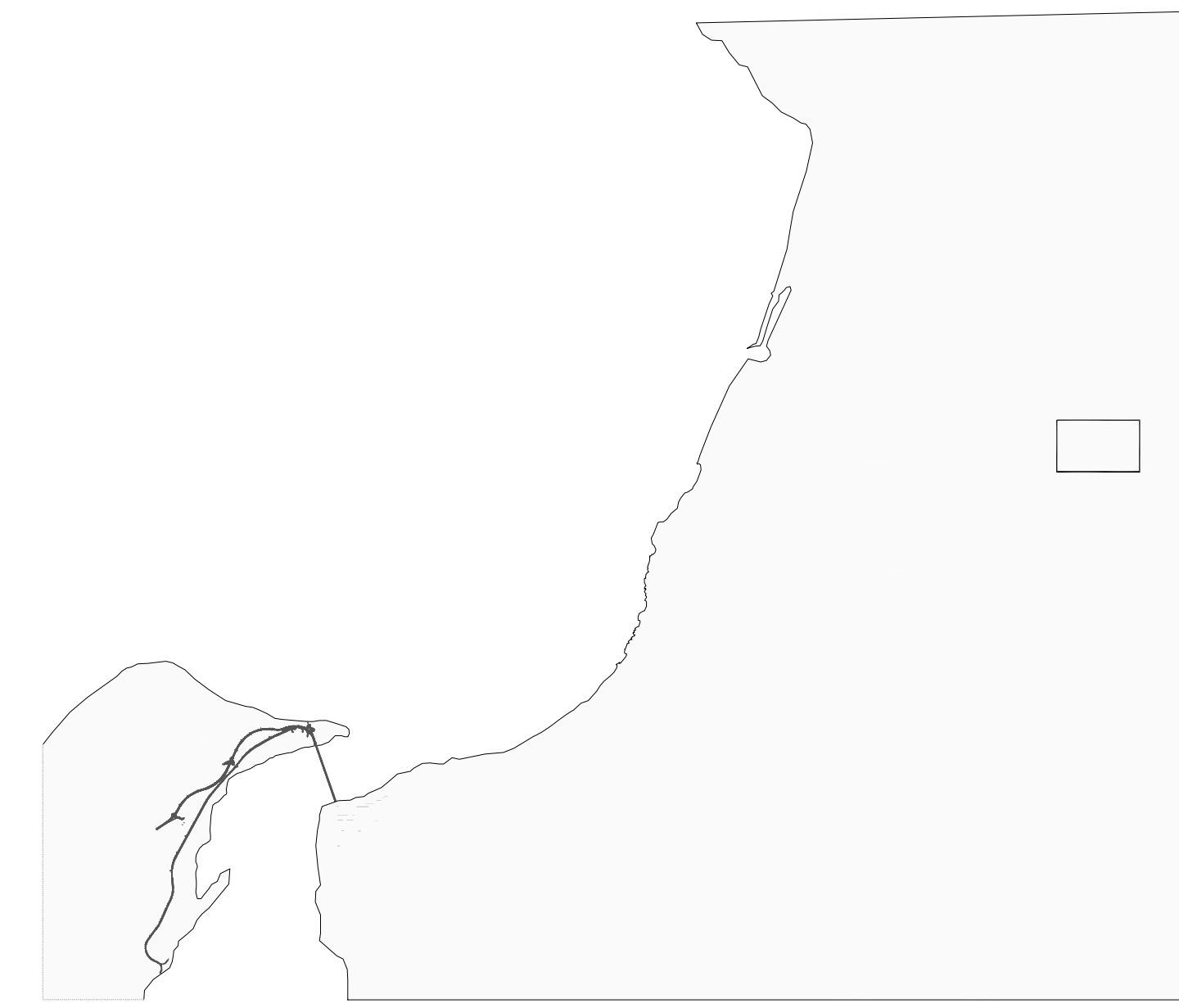
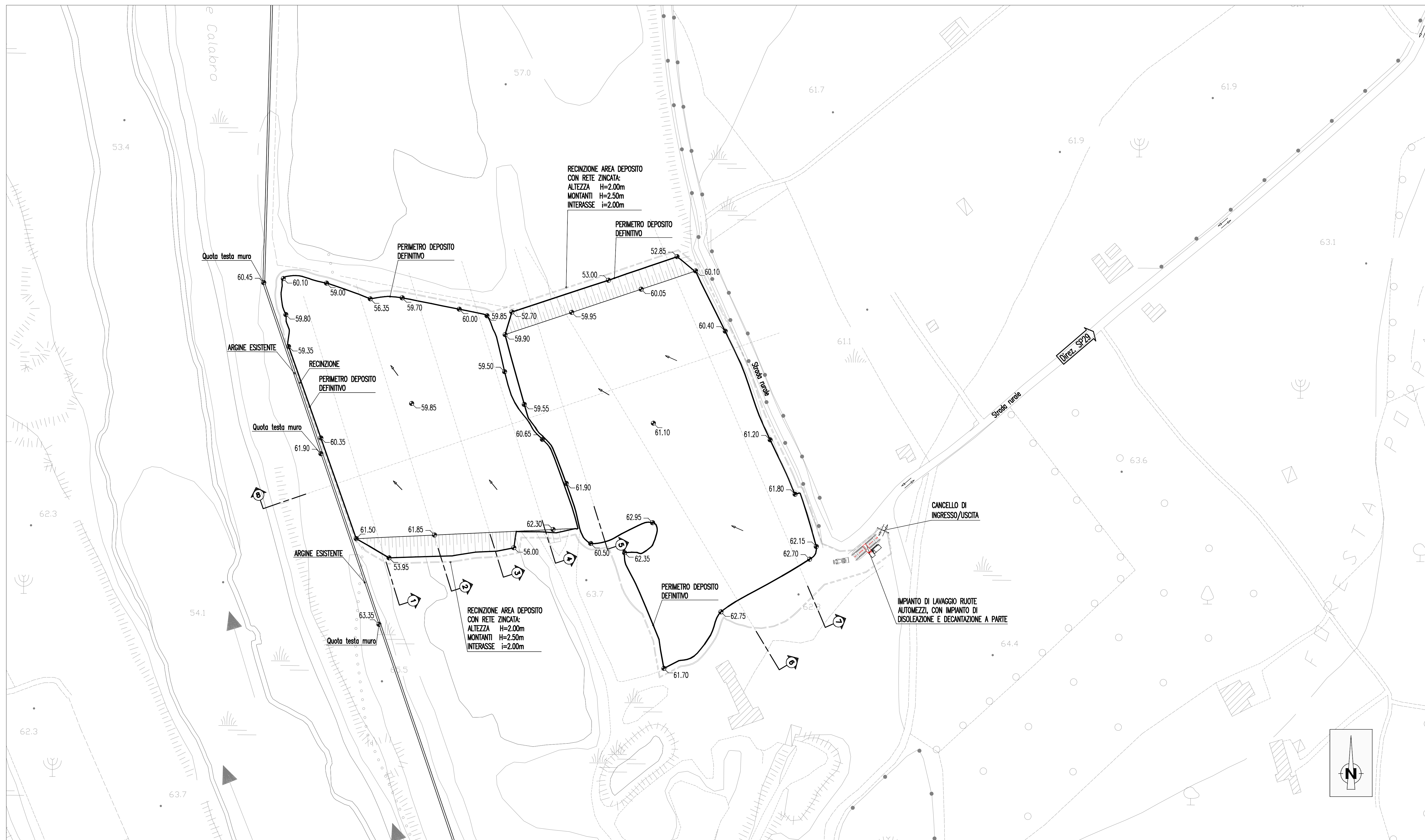
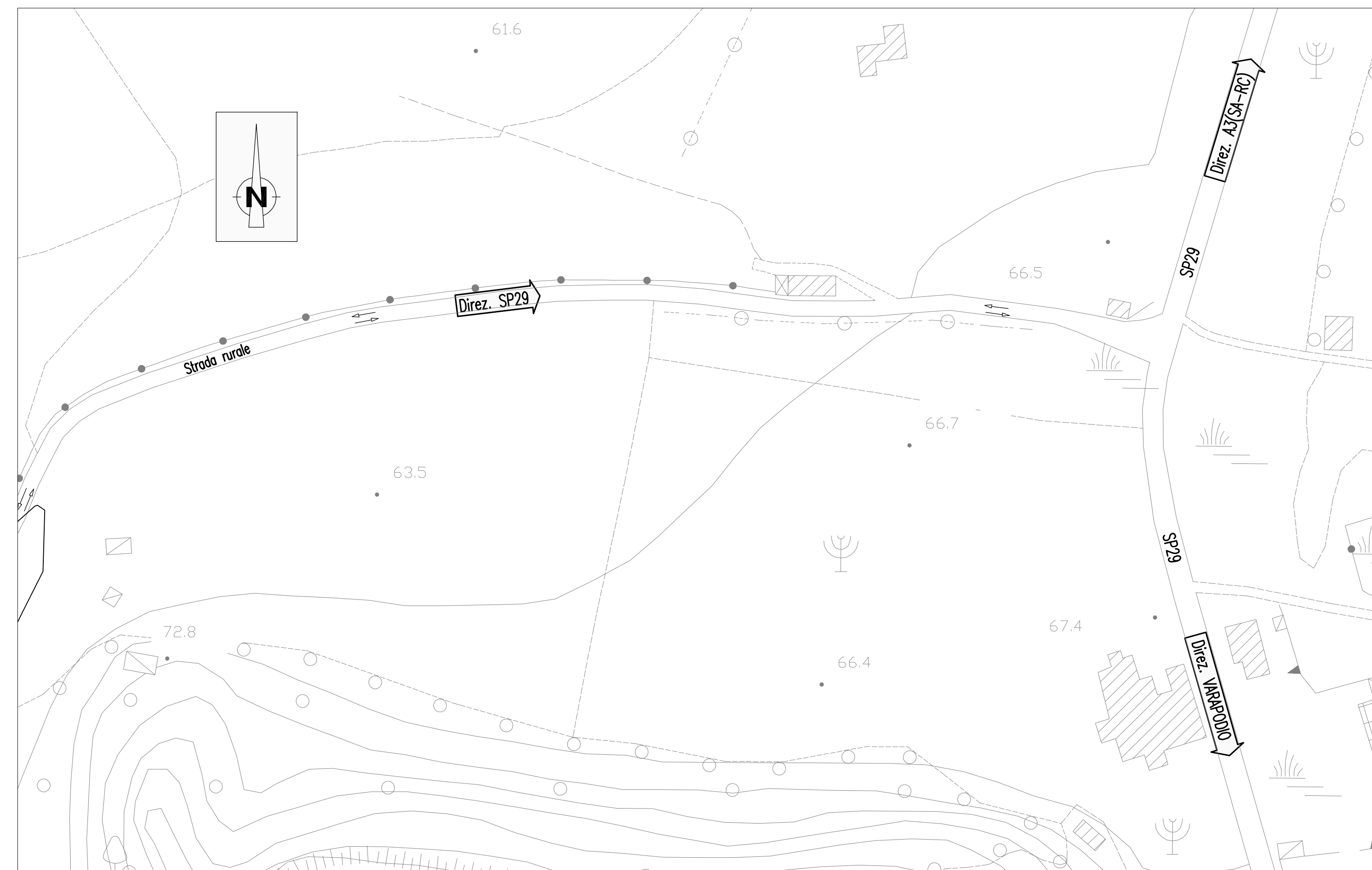
STRALCIO CATASTALE

SCALA 1:2000

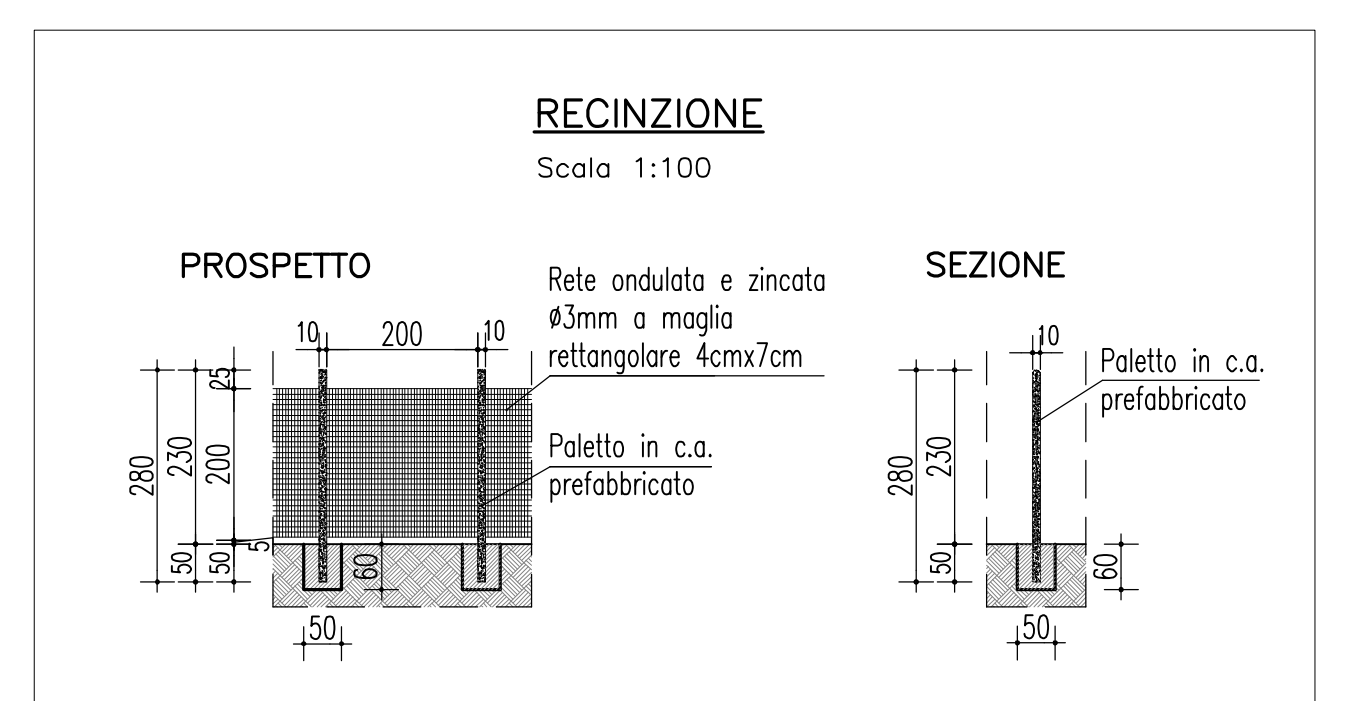
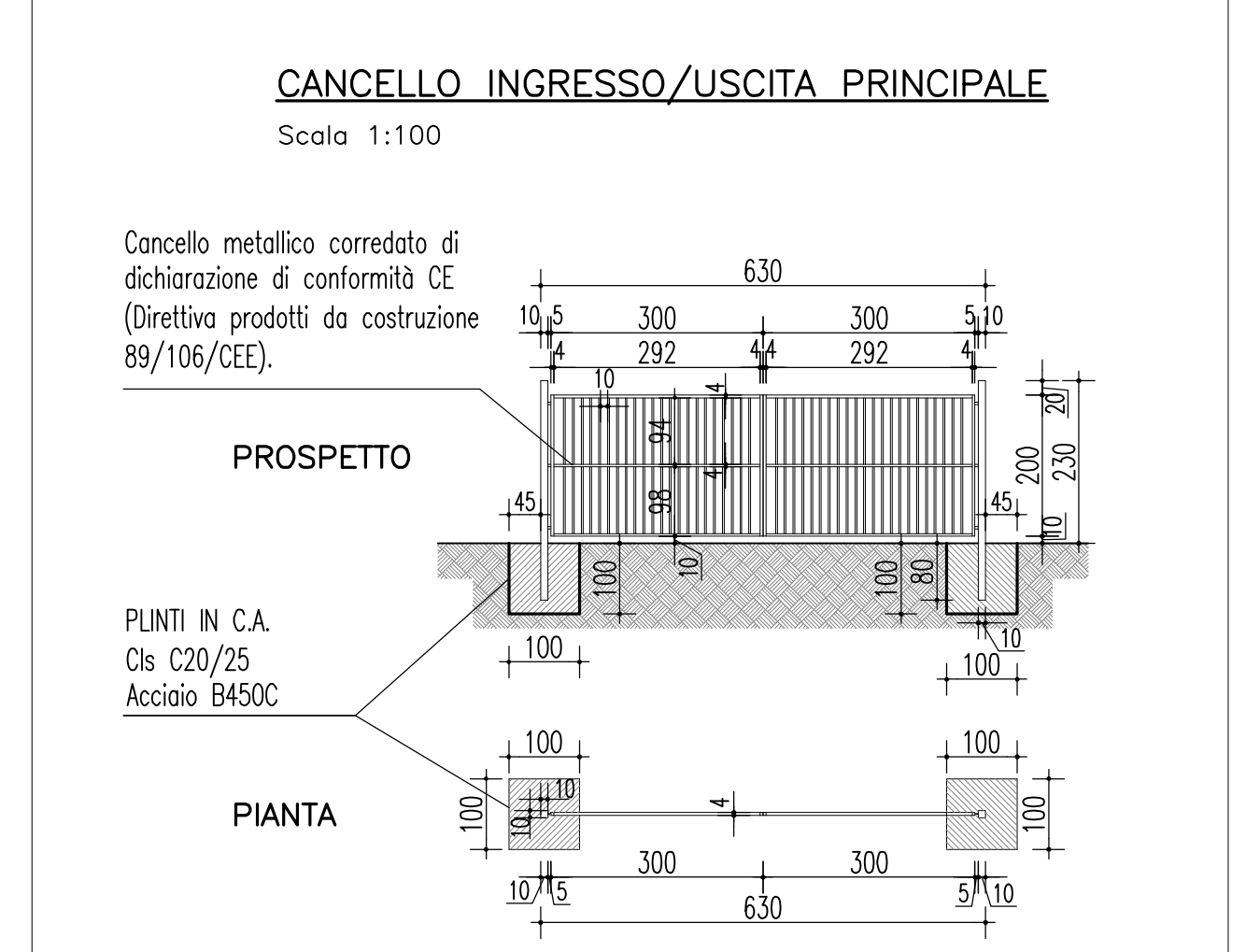


PLANIMETRIA DI PROGETTO DEPOSITO DEFINITIVO, SISTEMAZIONE IDRAULICA E VIABILITÀ

SCALA 1:1000



DEPOSITO DEFINITIVO "CRAS"		LEGENDA	
AREA	MQ. 39.050,00	PERIMETRO DEPOSITO	—————
VOLUME	MC. 210.000,00	RECINZIONE AREA	—————



Stretto di Messina
EUROLINK

Concessionario per la progettazione, realizzazione e gestione del collegamento stabile tra la Sicilia e il Continente (Programma di Sviluppo Regionale - Legge n° 1158 del 17 dicembre 1971, modificato dal D.Lgs. n° 114 del 24 aprile 2003)

PONTE SULLO STRETTO DI MESSINA
PROGETTO DEFINITIVO
ALTERNATIVE AI SITI DI DEPOSITO

EUROLINK S.C.p.A.
IMPREGILO S.p.A.
SOCIETA' ITALIANA PER CONDOTTE D'ACQUA S.p.A.
COOPERATIVA MURATORI E CEMENTISTI - C.M.C. di Ravenna Soc. Coop. a.r.l.
SACYR S.A.U.
ISHKAWAJIMA - HARIMA HEAVY INDUSTRIES CO. LD.
A.C.I. S.C.P.A. - CONSORZIO STABILE

IL PROGETTISTA ATI PRO-GLOBAL (Ing. B. Polifroni n° A1845) (Arch. S. Fedele n° 274)	IL CONTRAENTE GENERALE (Ing. P.P. Marcheselli)	STRETTO DI MESSINA DIRETTORE GENERALE (Ing. C. Fommengh)	STRETTO DI MESSINA AMMINISTRATORE DELEGATO (Dott. P. Cucco)
----------------------------------------------------------------------------------------------	---------------------------------------------------	----------------------------------------------------------------	-------------------------------------------------------------------

Firmato digitalmente ai sensi dell'Art. 21 del D.Lgs. 82/2005

COLLEGAMENTI VERSANTE CALABRIA CZV0699_F0
CANTIERI
SITI DI RECUPERO AMBIENTALE E PRODUZIONE INERTI
SITI DI RECUPERO AMBIENTALE
CRAS-FORESTA-PLANIMETRIA DI PROGETTO IN FASE DEFINITIVA, SIST. IDR. E VIAB.

REV.	DATA	DESCRIZIONE	REDATTO	VERIFICATO	APPROVATO
FO	08/06/2012	EMMISSIONE FINALE	E.CARISTI	G.POLIFRONI	B.POLIFRONI