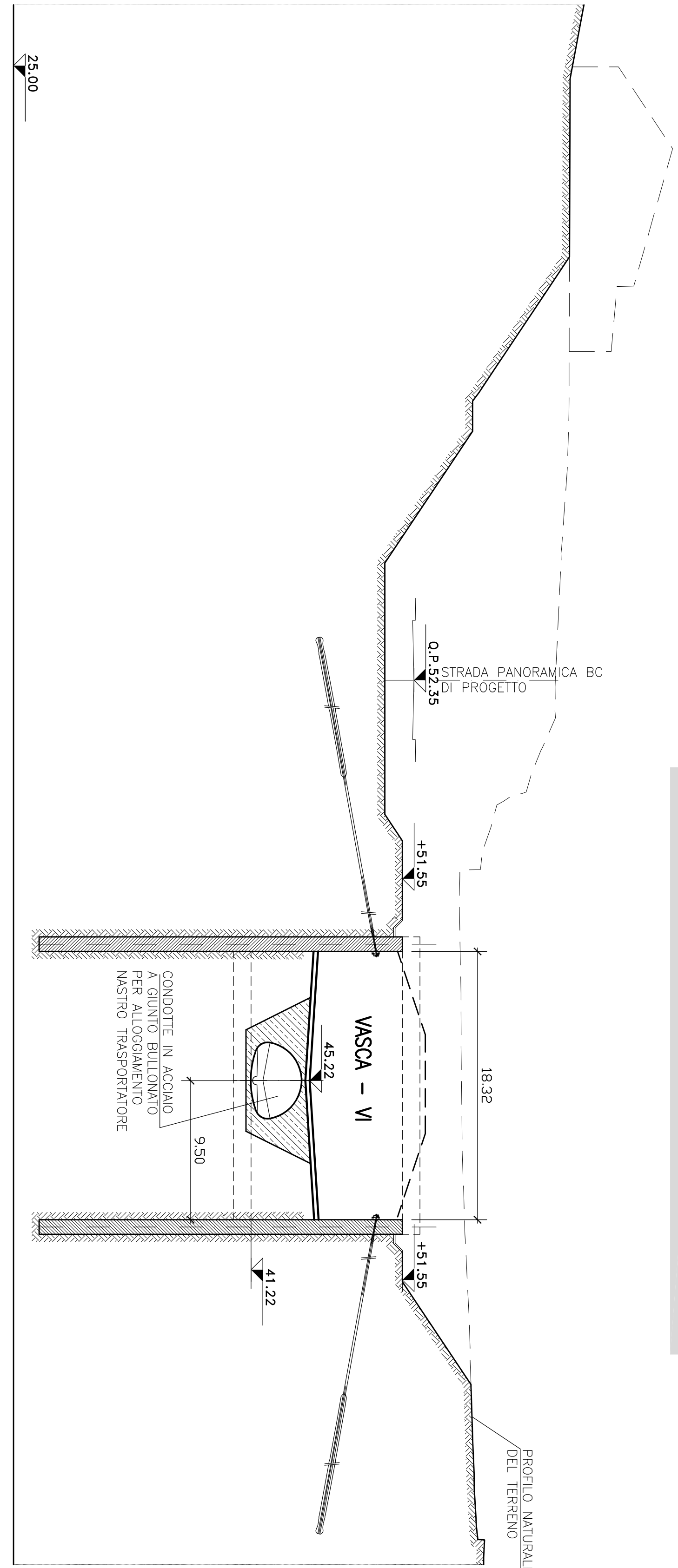
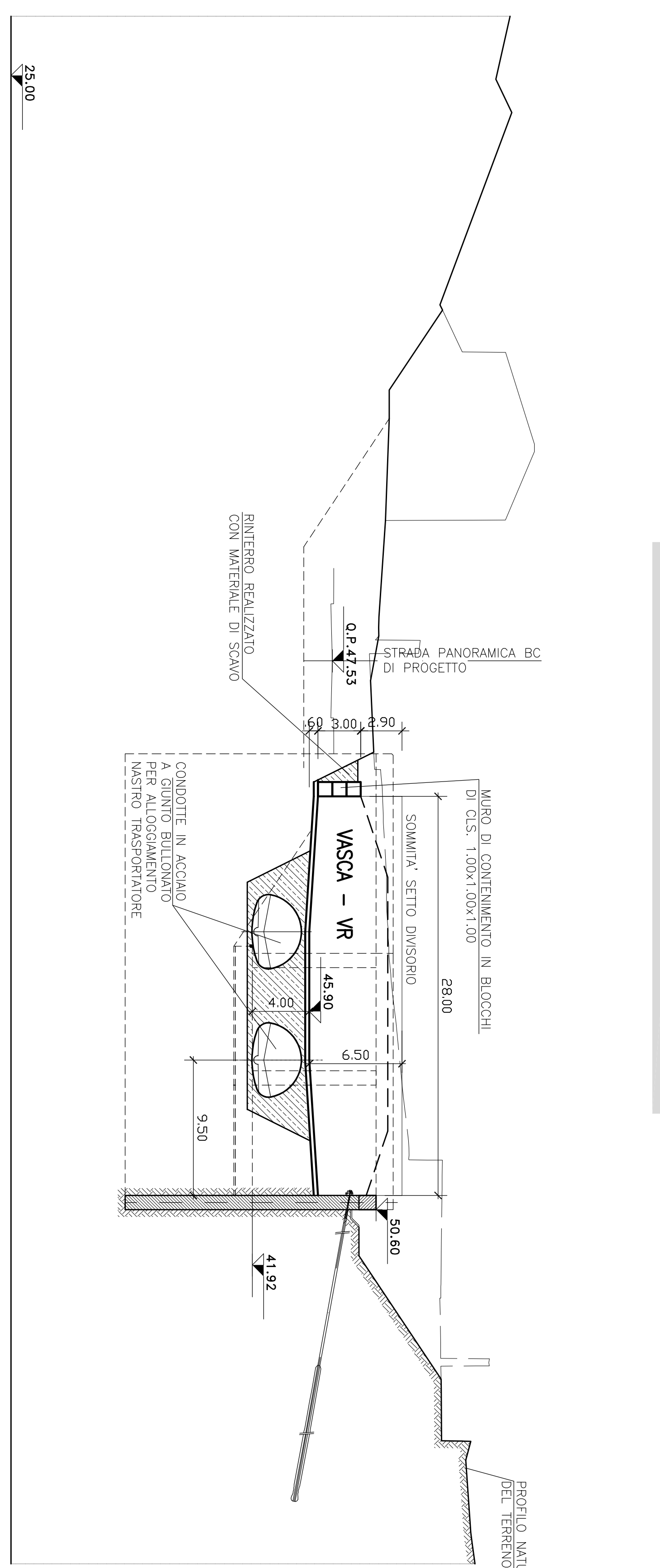


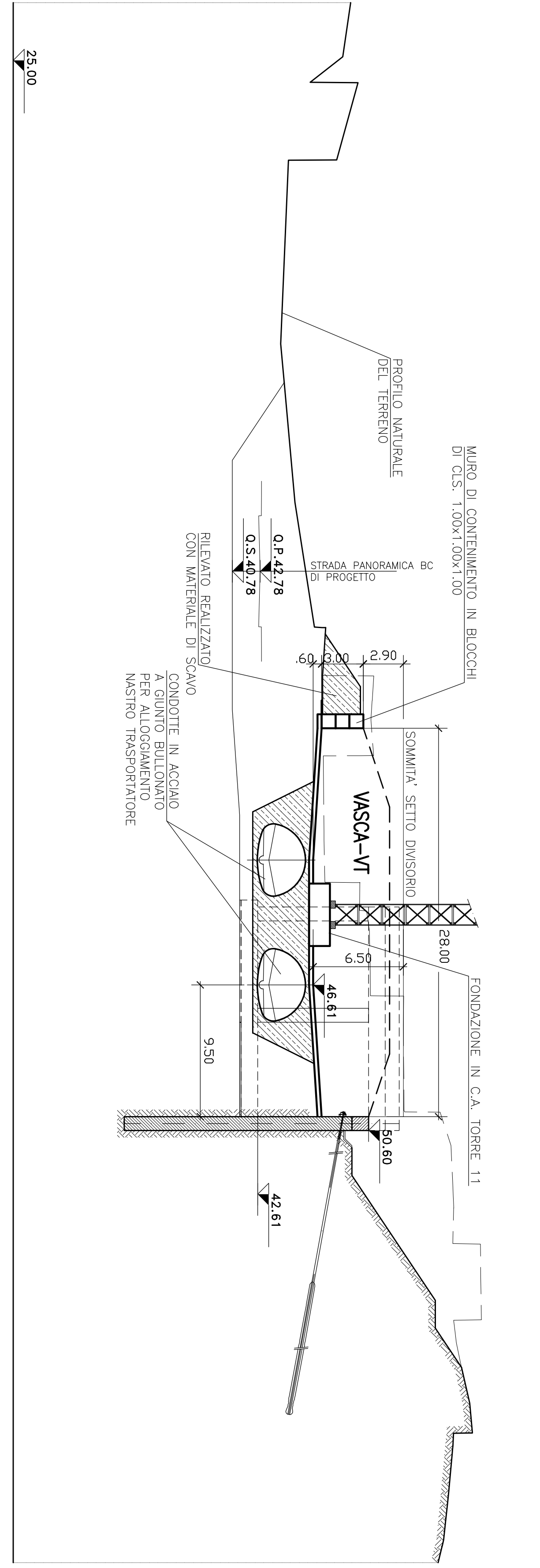
Sezione A-A - Scala 1:250



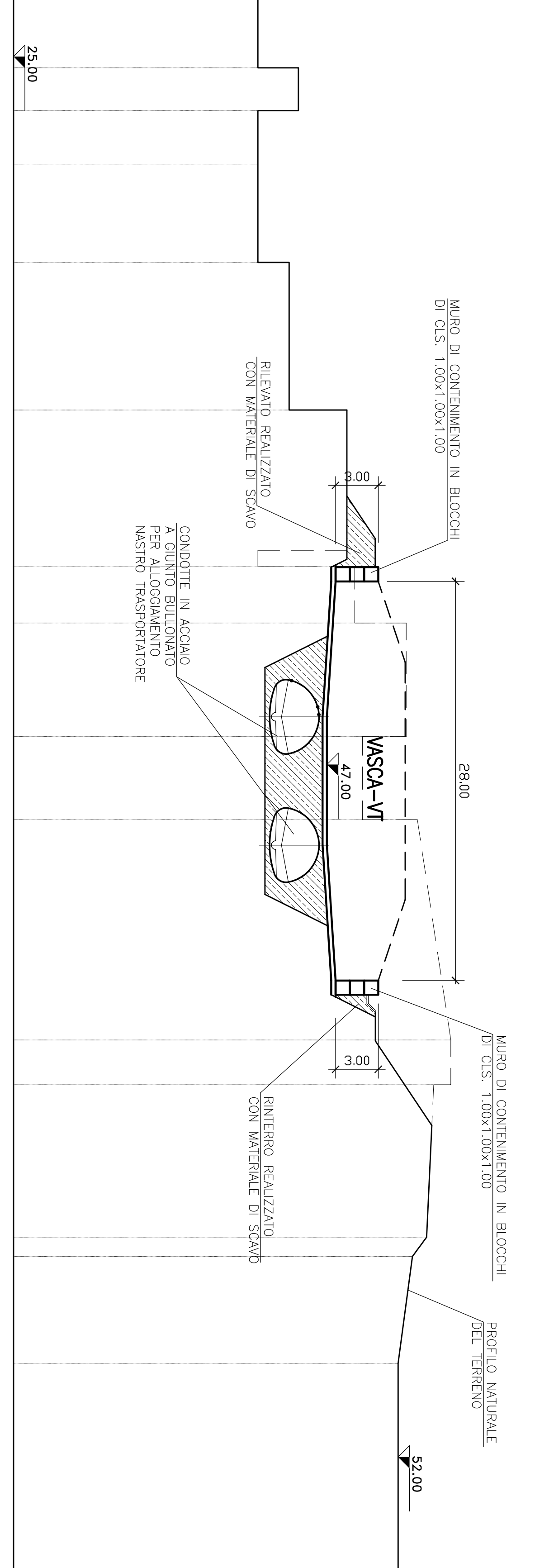
Sezione B-B - Scala 1:250



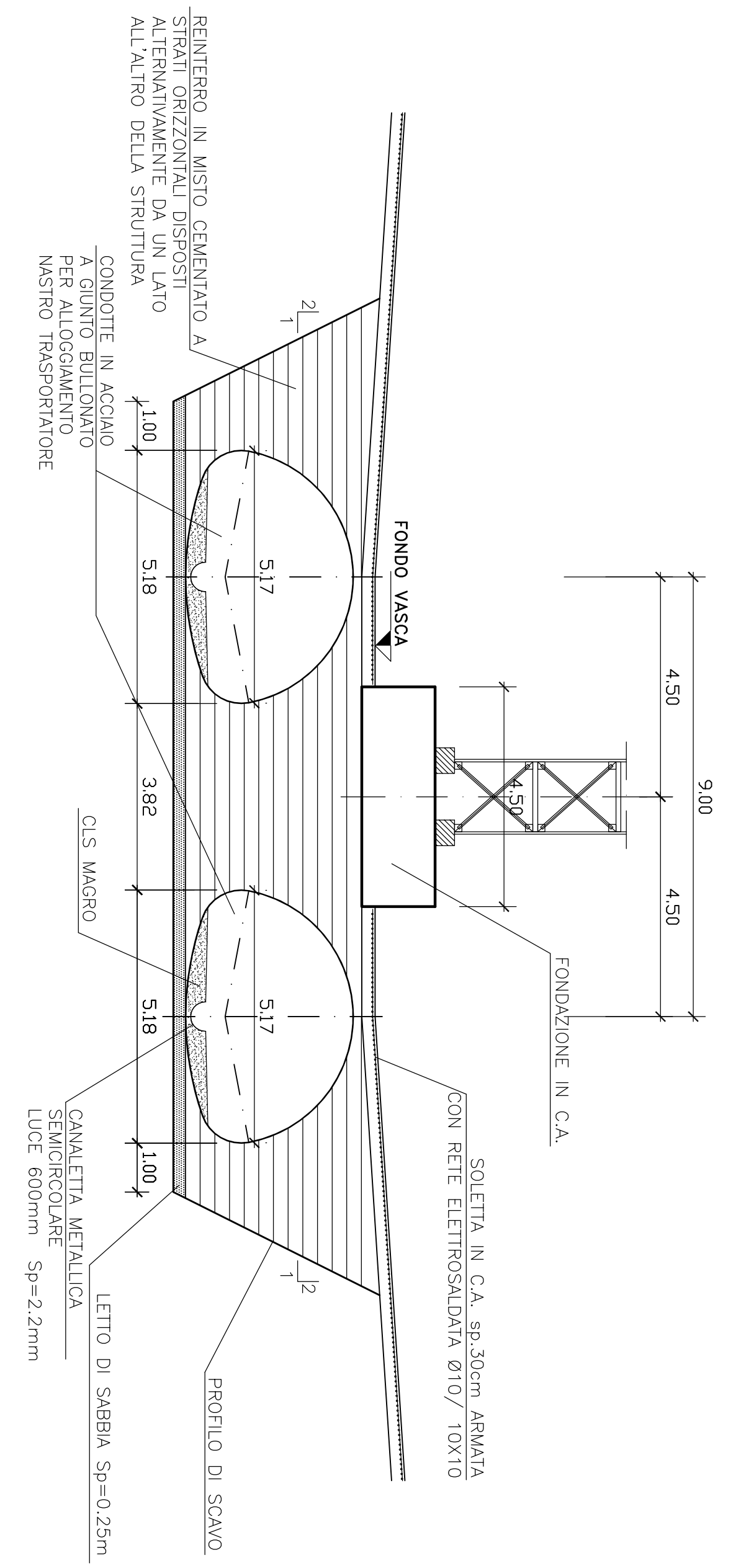
Sezione C-C - Scala 1:250



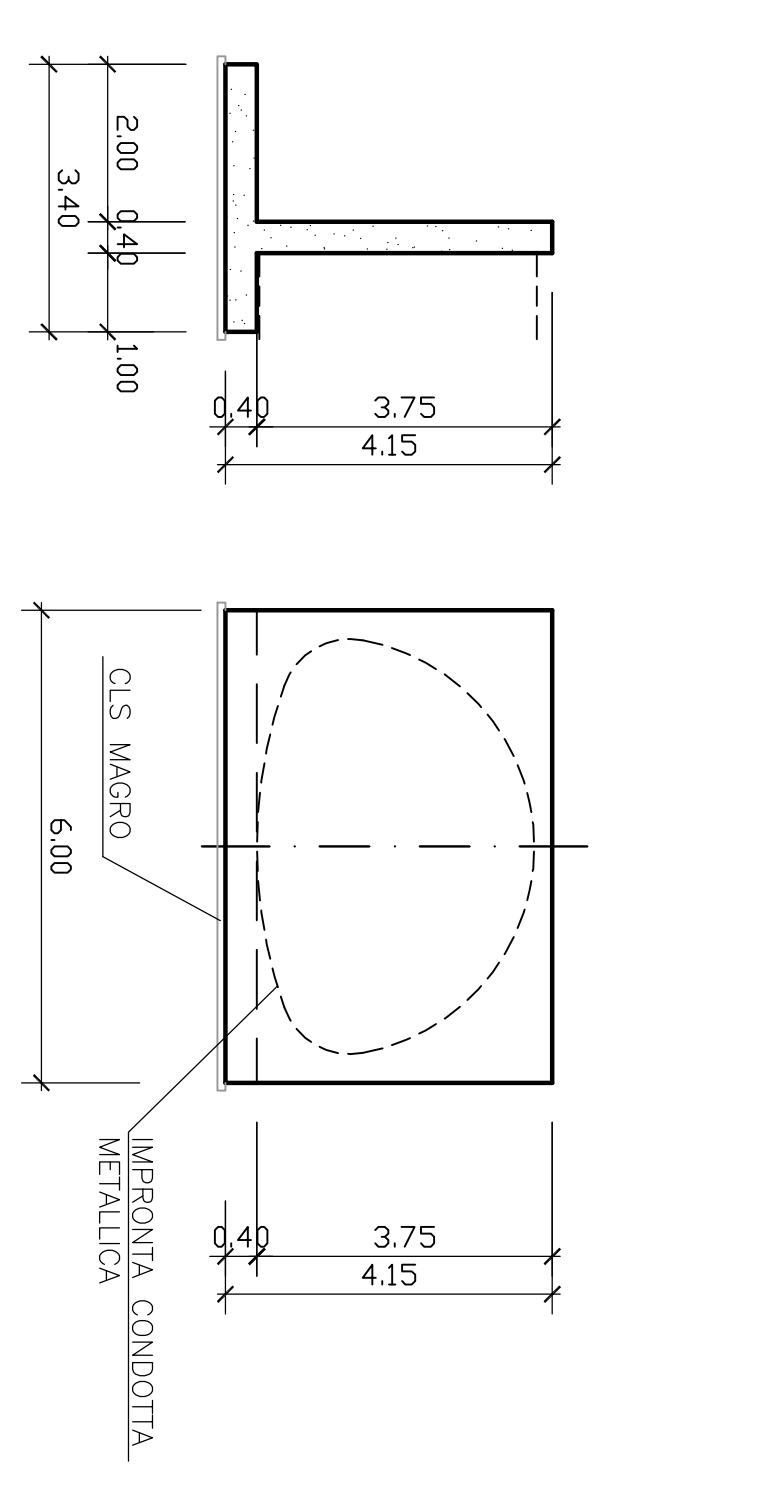
Sezione D-D - Scala 1:250



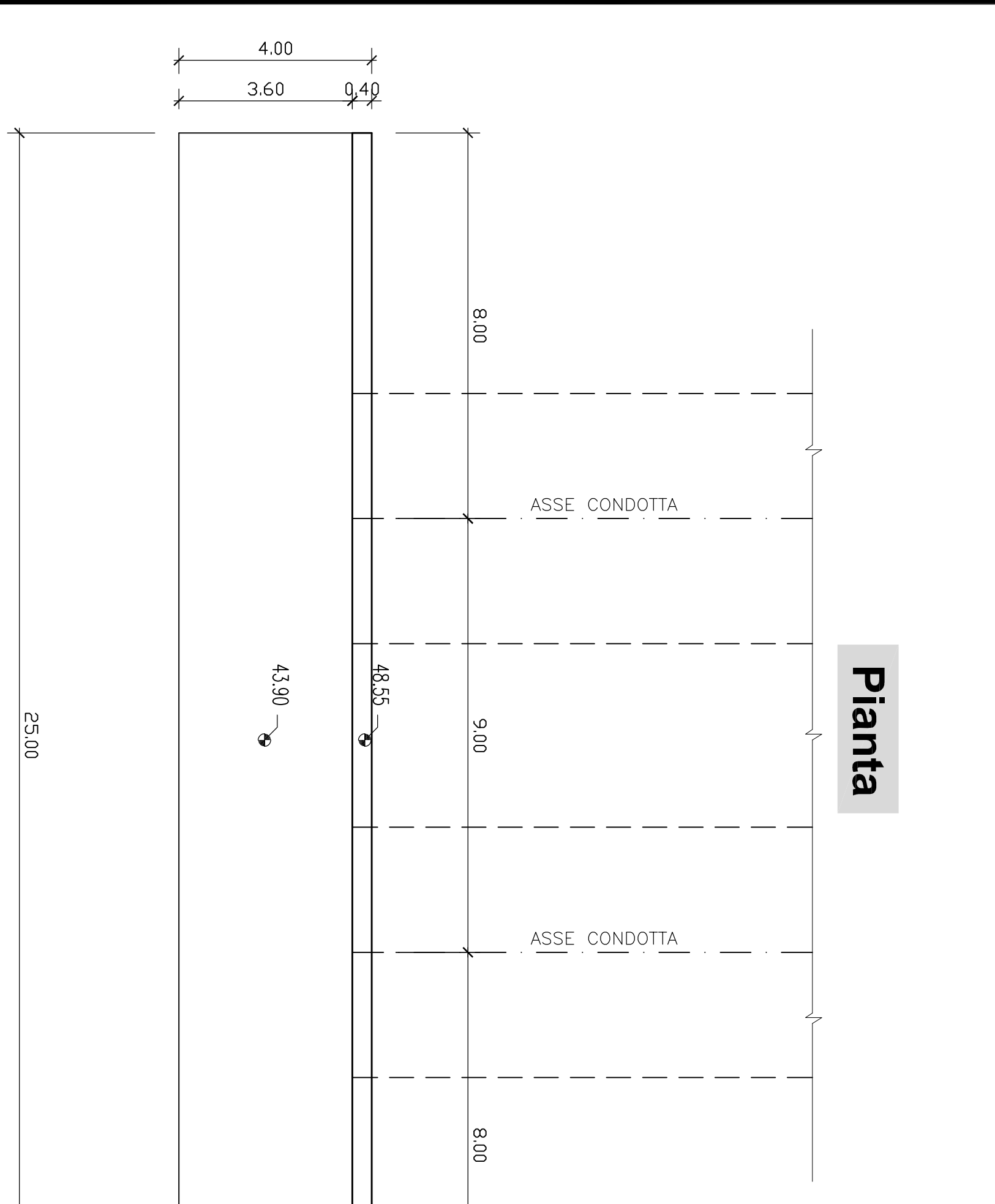
Fondazione tipo condotte - scala 1:100



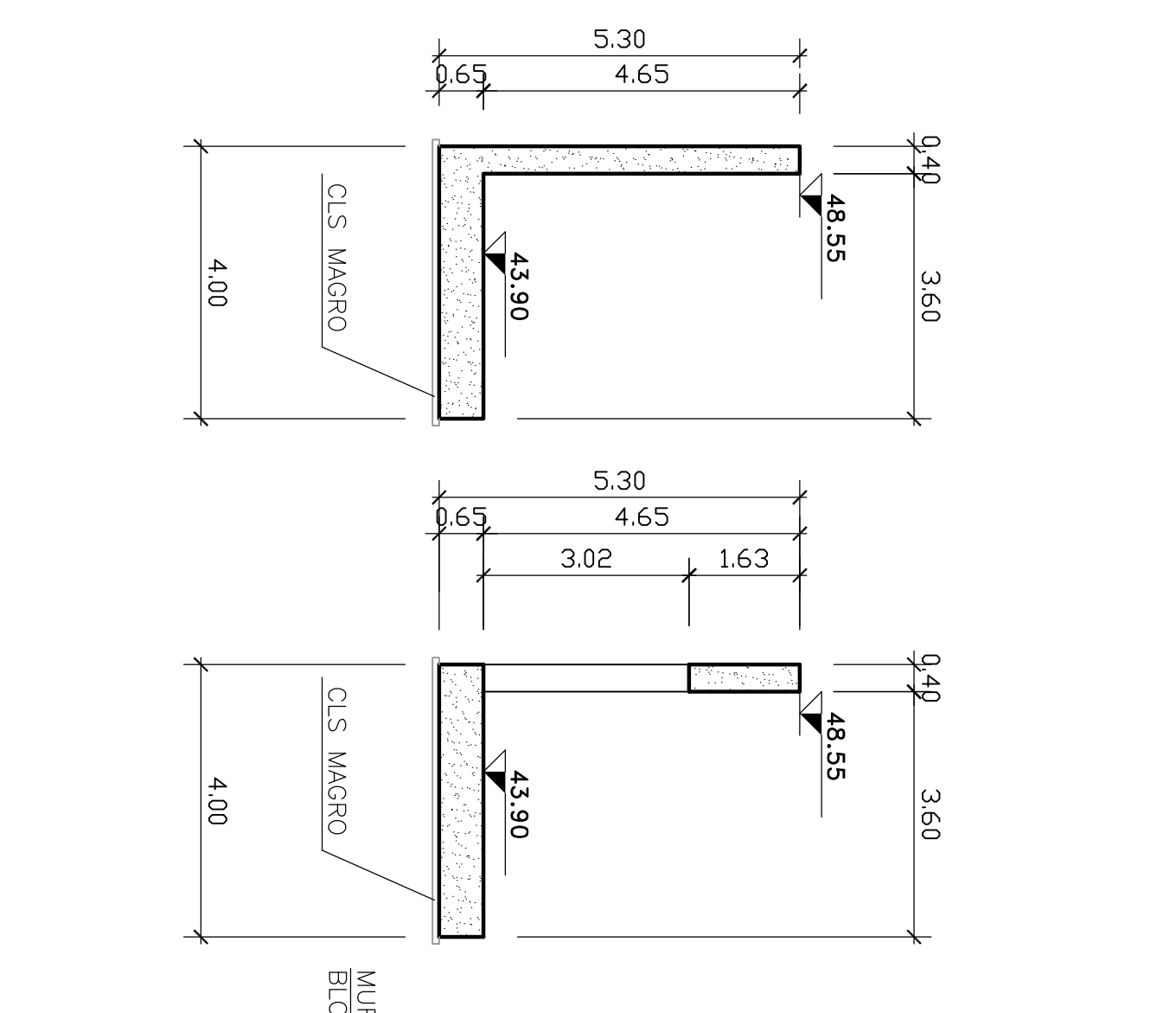
Muro di tamponamento - scala 1:100



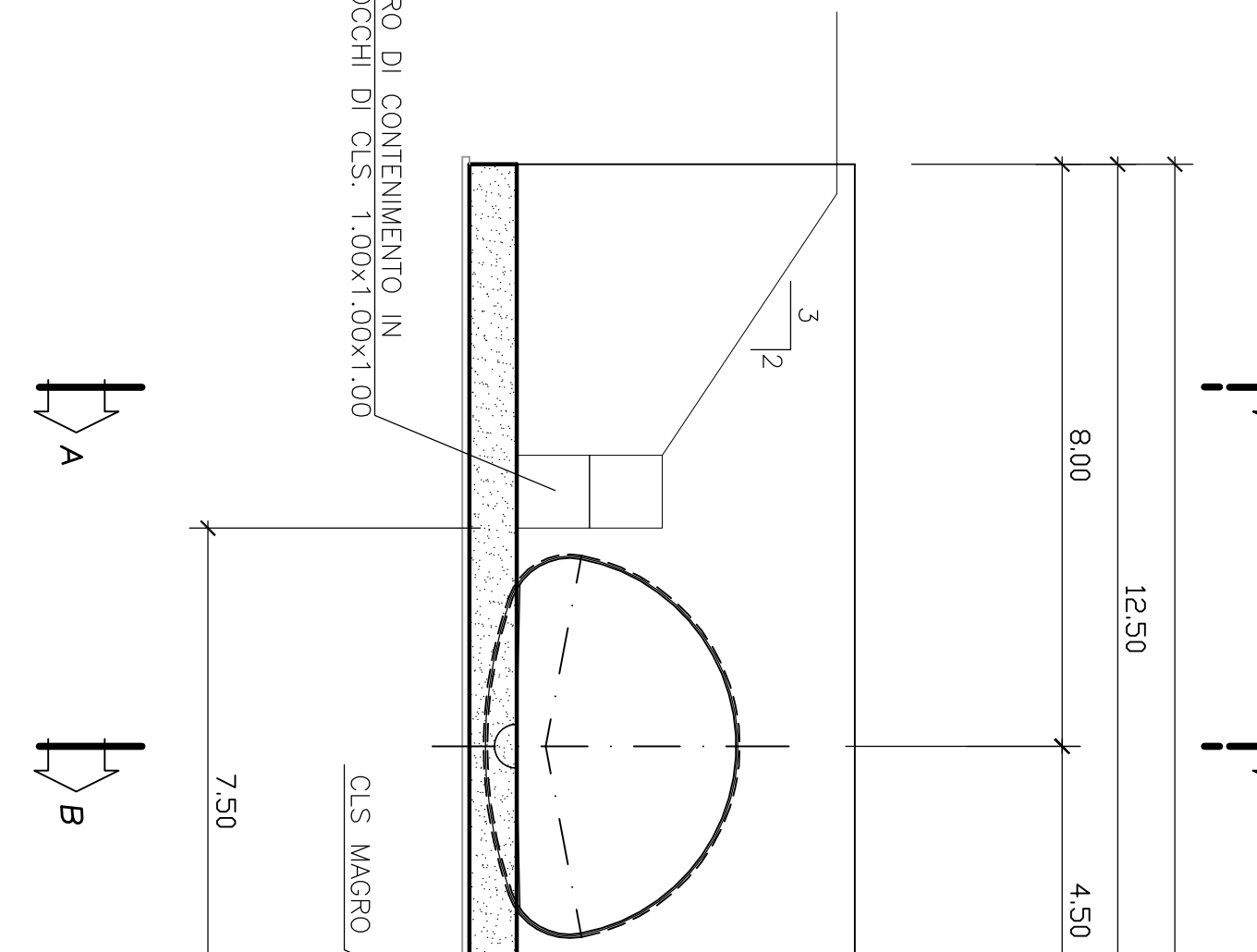
Muro di testata - scala 1:100



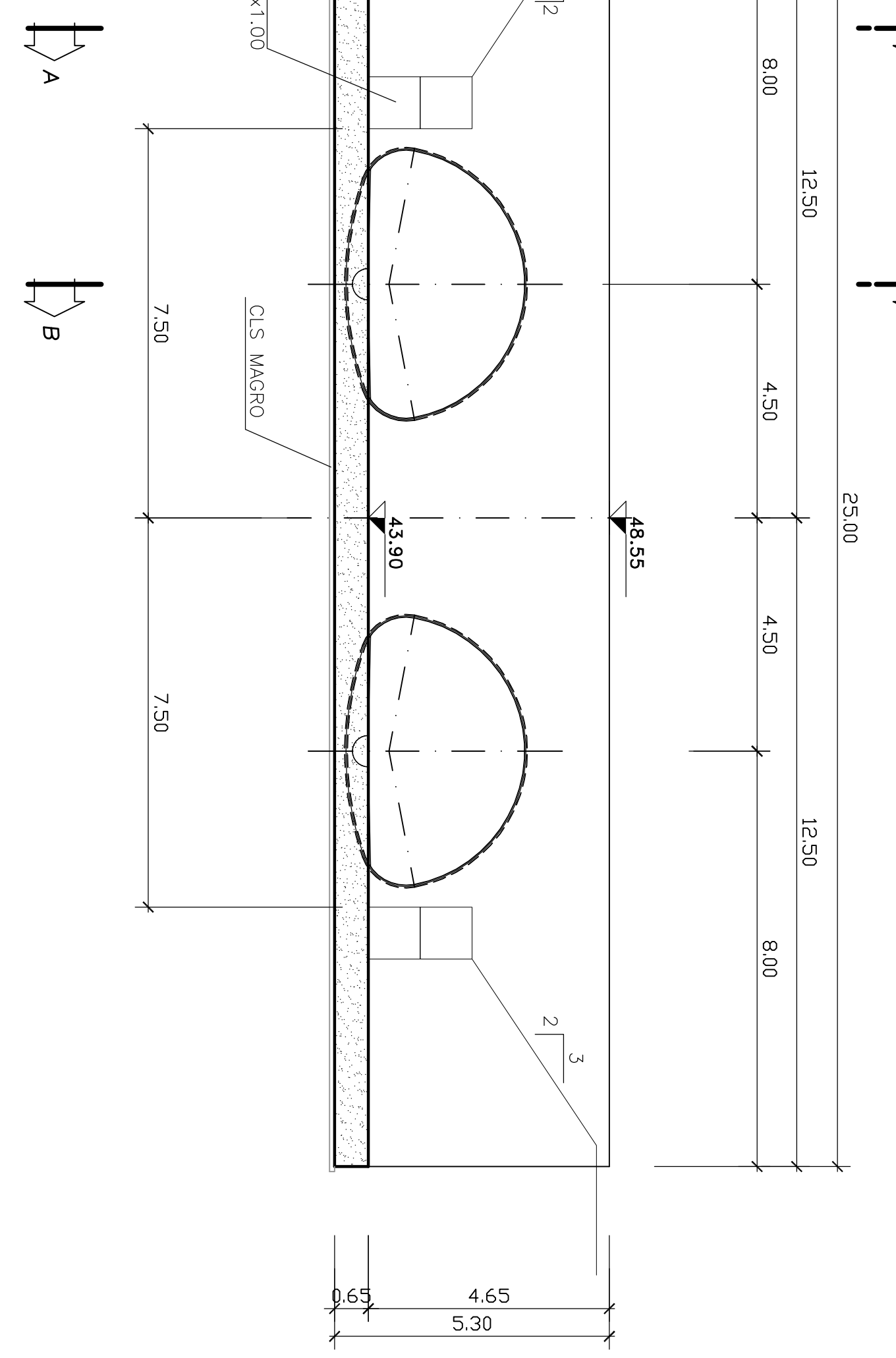
Sezione A-A



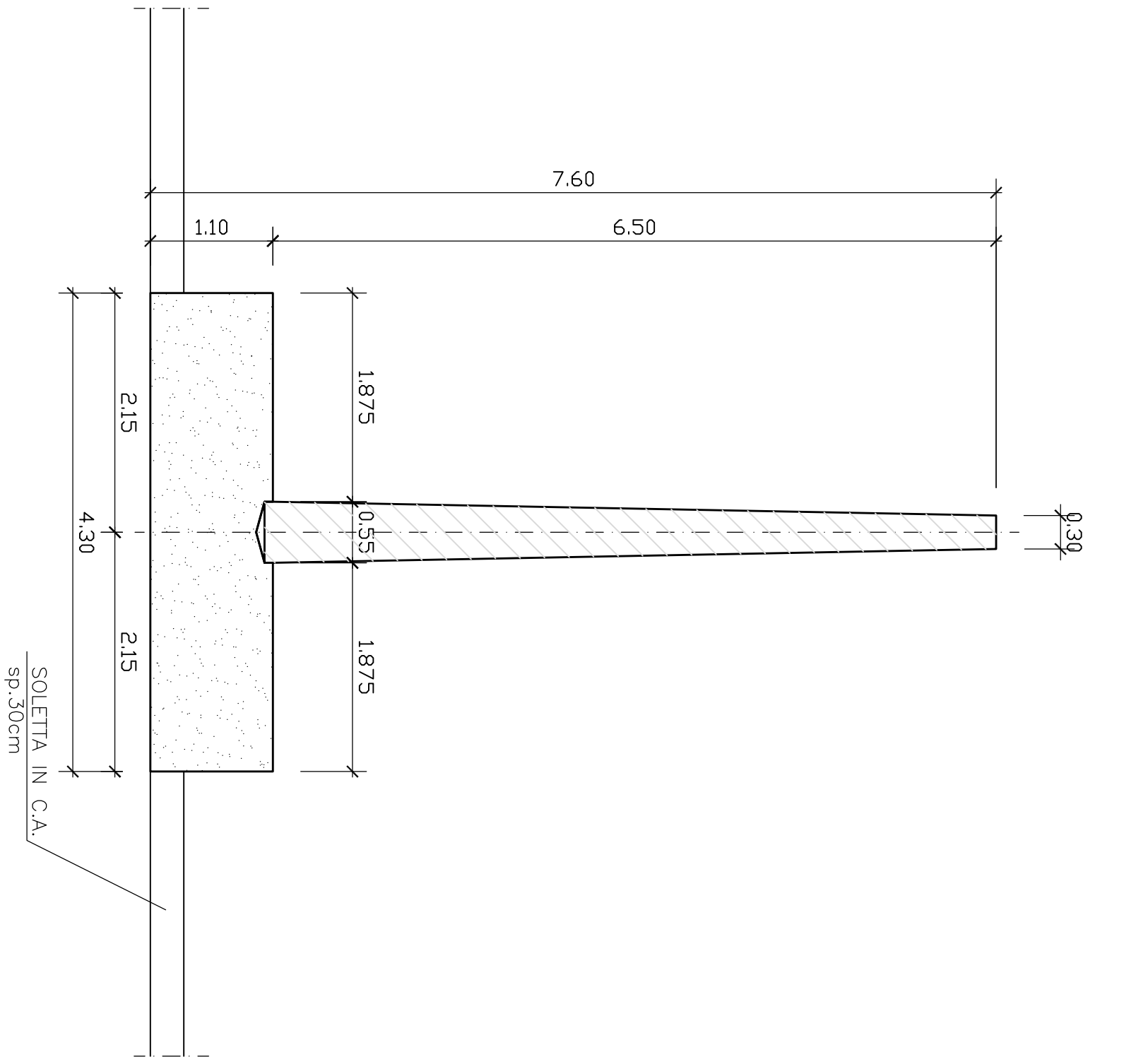
Sezione B-B



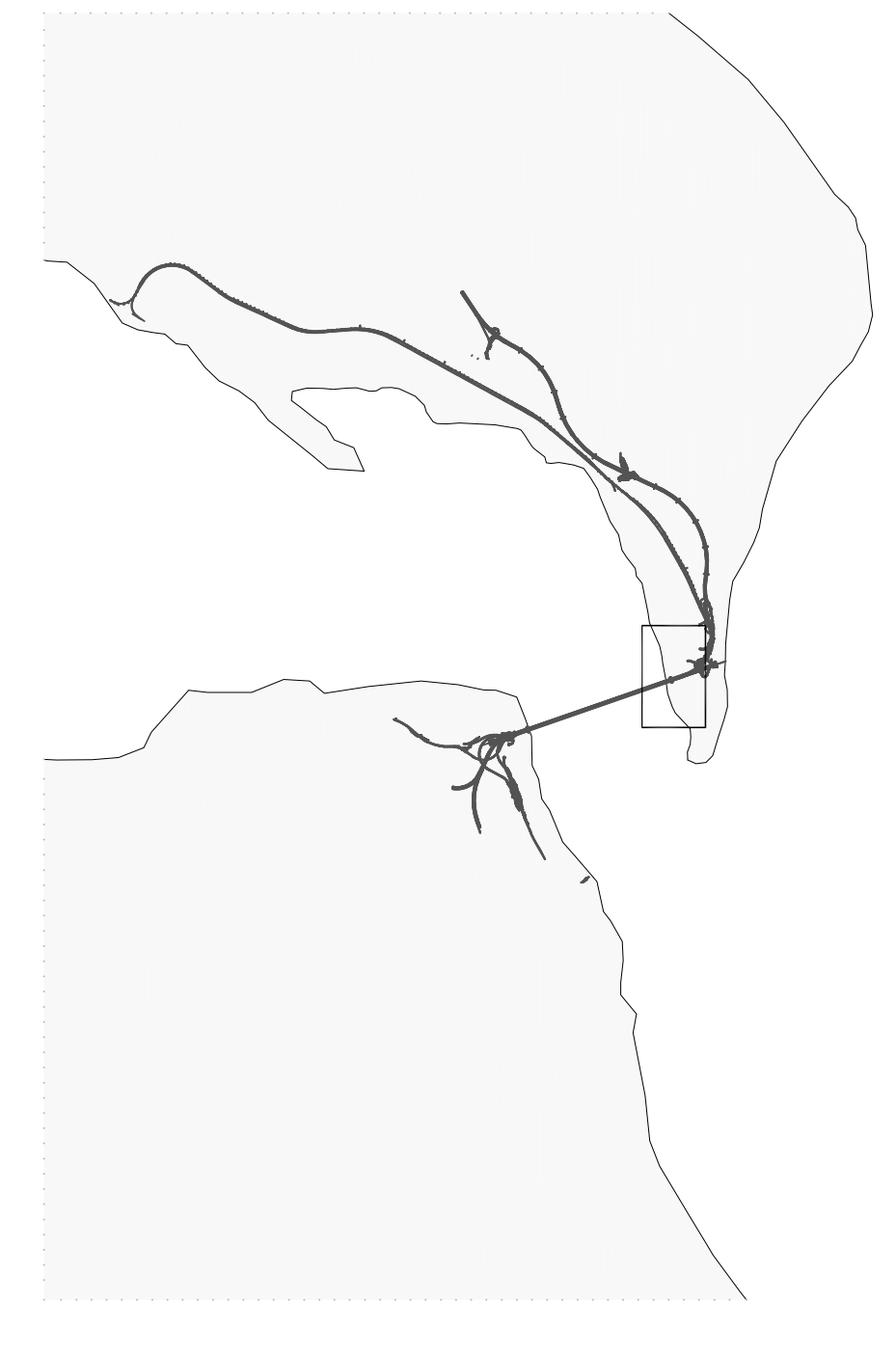
Vista



Sezione tipo setto divisorio - scala 1:50



NOTE GENERALI



[N.B.] I componenti presenti nel disegno (Nervi, Scaie, Tronconi, ecc.) sono presentati indicati, in numero e tipo, solo se i materiali sono stati approvati e collaudati. Per maggiori informazioni, si consiglia di consultare il fascicolo di collaudi. In caso di variazioni, si consiglia di consultare il fascicolo di collaudi. Le note generali sono presentate in fase esecutiva.

TABELLA MATERIALI

CALESTROZZO
 - Per strutture di fondazione: Classe di esposizione: S3 "Strutture sulla costa o in prossimità"
 Resistenza: C20/27 ovvero R_{td} minimo 37 MPa
 Conformità a UNI EN 206-1:2008
 Conformità alle prescrizioni di cui al DM 14.01.2008
 Consistenza S3
 Diametro massimo: 32 mm

ACCIAIO PER BARRE D'ARMATURA ORDINARIA
 - Acciaio controllato in stabilimento, snellezza B 80C
 - Forme a barre ad angolo maggiorato
 - Conformità a UNI EN 10080
 - Conformità alle prescrizioni di cui al DM 14.01.2008
 Consistenza S3
 Diametro massimo: 32 mm

DIMETRO RECUPERO
 - 4 BARRI $\phi 20$ $d_{pr} = 6.4$
 INCIDENZA ARMATURA
 - 70 kg/mc

Stretto di Messina
 SOCIETÀ ITALIANA PER LA PROGETTAZIONE E LA COSTRUZIONE DI PONTE SULLO STRETTO DI MESSINA
 COOPERATIVA ADERENTI E COLLABORATORI: C.A.C. di Messina S.p.A., C.A.C. di Catania S.p.A., C.A.C. di Palermo S.p.A., C.A.C. di Siracusa S.p.A., C.A.C. di Trapani S.p.A., C.A.C. di Agrigento S.p.A., C.A.C. di Caltanissetta S.p.A., C.A.C. di Comiso S.p.A., C.A.C. di Gela S.p.A., C.A.C. di Modica S.p.A., C.A.C. di Nubia S.p.A., C.A.C. di Ragusa S.p.A., C.A.C. di Scacchi S.p.A., C.A.C. di Taormina S.p.A., C.A.C. di Troina S.p.A., C.A.C. di Valderamo S.p.A., C.A.C. di Vizzini S.p.A., C.A.C. di Zafferano S.p.A., C.A.C. di Zingalesi S.p.A., C.A.C. di Zoro S.p.A.

EUROLINK S.C.P.A.
 INGEGNERIA S.p.A. (Mandatario S.p.A. Mandataria)
 SOCIETÀ ITALIANA PER LA PROGETTAZIONE E LA COSTRUZIONE DI PONTE SULLO STRETTO DI MESSINA
 COOPERATIVA ADERENTI E COLLABORATORI: C.A.C. di Messina S.p.A., C.A.C. di Catania S.p.A., C.A.C. di Palermo S.p.A., C.A.C. di Siracusa S.p.A., C.A.C. di Trapani S.p.A., C.A.C. di Agrigento S.p.A., C.A.C. di Caltanissetta S.p.A., C.A.C. di Comiso S.p.A., C.A.C. di Gela S.p.A., C.A.C. di Modica S.p.A., C.A.C. di Nubia S.p.A., C.A.C. di Ragusa S.p.A., C.A.C. di Scacchi S.p.A., C.A.C. di Taormina S.p.A., C.A.C. di Troina S.p.A., C.A.C. di Valderamo S.p.A., C.A.C. di Vizzini S.p.A., C.A.C. di Zafferano S.p.A., C.A.C. di Zingalesi S.p.A., C.A.C. di Zoro S.p.A.

COLLEGAMENTI VERSANTE SICILIA
 CANTIERI OPERATIVI - LOGISTICI
 CANTIERI OPERATIVI
 CZV0731_F0

IL PROGETTISTA
 SOCIETÀ ITALIANA PER LA PROGETTAZIONE E LA COSTRUZIONE DI PONTE SULLO STRETTO DI MESSINA
 COOPERATIVA ADERENTI E COLLABORATORI: C.A.C. di Messina S.p.A., C.A.C. di Catania S.p.A., C.A.C. di Palermo S.p.A., C.A.C. di Siracusa S.p.A., C.A.C. di Trapani S.p.A., C.A.C. di Agrigento S.p.A., C.A.C. di Caltanissetta S.p.A., C.A.C. di Comiso S.p.A., C.A.C. di Gela S.p.A., C.A.C. di Modica S.p.A., C.A.C. di Nubia S.p.A., C.A.C. di Ragusa S.p.A., C.A.C. di Scacchi S.p.A., C.A.C. di Taormina S.p.A., C.A.C. di Troina S.p.A., C.A.C. di Valderamo S.p.A., C.A.C. di Vizzini S.p.A., C.A.C. di Zafferano S.p.A., C.A.C. di Zingalesi S.p.A., C.A.C. di Zoro S.p.A.

COMPLESSIVITÀ	PROGETTO	REDAZIONE	VERIFICA	APPROVAZIONE
0	0	0	0	0
1	1	1	1	1
2	2	2	2	2
3	3	3	3	3
4	4	4	4	4
5	5	5	5	5
6	6	6	6	6
7	7	7	7	7
8	8	8	8	8
9	9	9	9	9
10	10	10	10	10